

# START- INFORMATIONEN

HAUPT- UND UNTERGRUPPENFOLGE 



- |   |                                    |
|---|------------------------------------|
| A | TITELBLATT                         |
| B | MODELLÜBERSICHT                    |
| C | EINFÜHRUNG                         |
| D | ZEICHENERKLÄRUNGEN UND ABKÜRZUNGEN |
| E | HAUPTGRUPPENFOLGE                  |
| F | REFERENZLISTE (KATALOGENDE)        |

# A-TITELBLATT

**OPEL** 

## **TEILE-KATALOG** **KADETT-C**

**Ausgabe Juli 1973**

**ADAM OPEL AG · D-6090 RÜSSELSHEIM**

Copyright by Adam Opel AG · D-6090 Rüsselsheim

Nachdruck oder Übersetzung, auch auszugsweise, oder Verwendung der Opel Teile-Nummern ist ohne schriftliche Genehmigung der Adam Opel AG nicht gestattet. Alle Rechte nach dem Gesetz über das Urheberrecht bleiben der Adam Opel AG vorbehalten.

# B-MODELLÜBERSICHT

Die Fahrzeuge sind werkseitig wie folgt gekennzeichnet und unterteilt :

Fahrg. kennzeichen n. Typenschild	Modell - Kurzbez	Produktionsanlauf nach Fahrg. - Nr.	Produktionsauslauf nach Fahrg. - Nr.	Motor - Nr. Kennzeichen	Karosserie - Art
31	LZ	3308350 8042300	82790282 85270000		Limousine - 2 türig
32	SZ	3323188 8042345	92764911 95234612		Coupe - 2 türig
33	HB	52656493	82789446 85270000		Limousine - 3 türig City
34	KD	3333130 8042372	82790017		Caravan - 3 türig
35	HBL	52648504	72760420 75213264		Luxus Limousine - 3 türig City
36	LV	3308475 8042310	82788088 85270000		1.0 N Limousine - 4 türig
37	LVL	3343222 8042324	72761614 75213470		1.0 S Luxus Limousine - 4 türig
38	LZL	3308352 8042309	72761840 75212844		1.2 N Luxus Limousine - 2 türig
39	KDL	3349297 8042388	72753450 75161445		1.2 S Luxus Caravan - 3 türig
91	LZ	72718445 75196170	92772423 95261705		1.6 S Limousine - 2 türig
92	SZ	72726654 75197810	92763010 95234536		1.9 E Coupe - 2 türig
93	HB	72716747 75201905	92769031 95246484		2.0 E Limousine - 3 türig City
94	KD	72716733	92771981		Caravan - 3 türig
95	HBL	72720640 75193975	92757995 95243556		Luxus Limousine - 3 türig City
96	LV	72732815 75196599	92760863 95255765		Limousine - 4 türig
97	LVL	71716716 75198895	92759428 95253394		Luxus Limousine - 4 türig
98	LZL	72720733 75194306	92760502 95258311		Luxus Limousine - 2 türig
99	KDL	72720695	92757367		Luxus Caravan - 3 türig

# C-EINFÜHRUNG

Die Fahrgestell - Nummer ist auf dem Typenschild am oberen Luftleitblech ersichtlich.

Die ersten beiden Ziffern zeigen das Modell, die dritte und vierte das Modelljahr und das Herstellerwerk. Die verbleibenden Ziffern ergeben die Fahrgestell - Nummer.

Bei Anfragen ist zur Identifizierung des Wagentypes die Angabe der vollständigen Fahrgestell - Nummer erforderlich.

Die Motor - Nummer ist in den Zylinderblock, die Getriebe - Nummer in den Getriebegehäusedeckel eingeschlagen.

Bitte nennen Sie immer Fahrgestell -, Motor - und/oder Getriebe - Nummer bei Bestellung von Originalteilen.

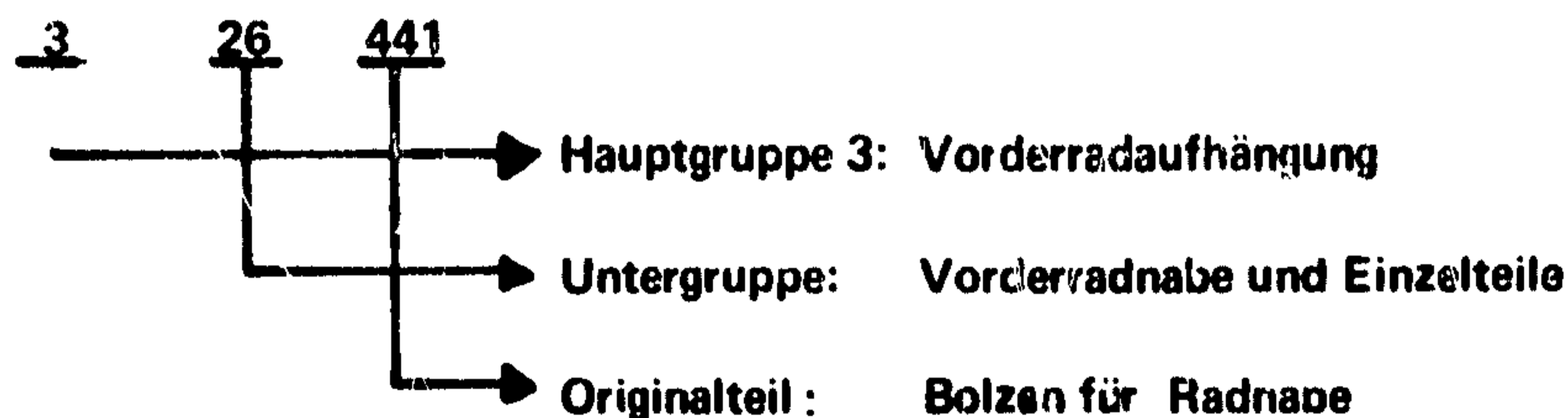
Weiterhin stehen auf dem Typenschild die Codes für Wagenlackierung und Innenausstattung.

Reparatur - und Einbausätze sind in den entsprechenden Hauptgruppen aufgeführt.

Hauptgruppe 15 (Lacke und Dichtungsmaterial) und Hauptgruppe 19 (Öle und Fette) sind in einem gesonderten Planfilm - Bezeichnung 15/19 - enthalten.

Die Katalog - Nummer ist entsprechend dem Opel Gruppen - Nummern - System aufgebaut.

z.B.



Für die Belieferung mit ORIGINALTEILEN und ZUBEHÖRARTIKELN an den VERTRAGSHÄNDLER sind die Teile- und Zubehör - Richtlinien maßgebend.

Bestellungen sollen folgende Angaben enthalten:

1. Menge
2. Katalog - Nummer
3. Gewünschte Schließung
4. Versandanschrift
5. Versandart

# C2-EINFÜHRUNG

Zusatztypenschild für Kadett - Aero

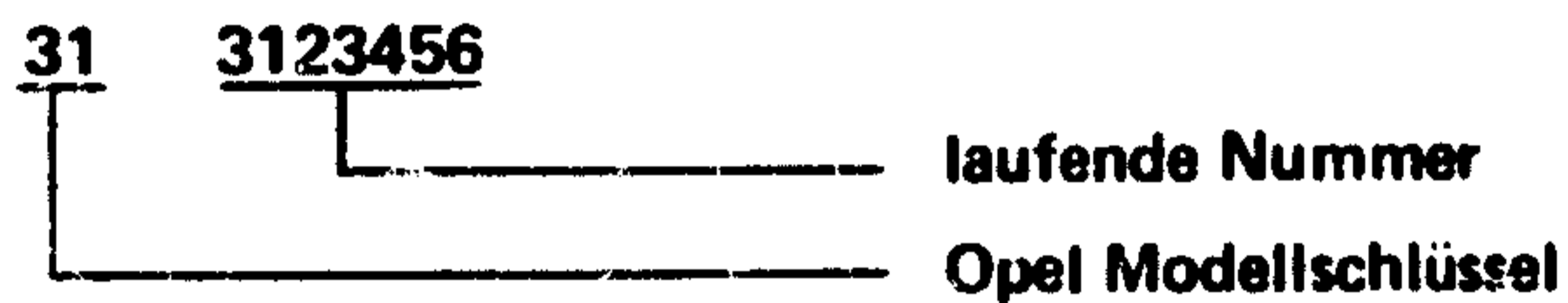


↑  
Serien-Nummer

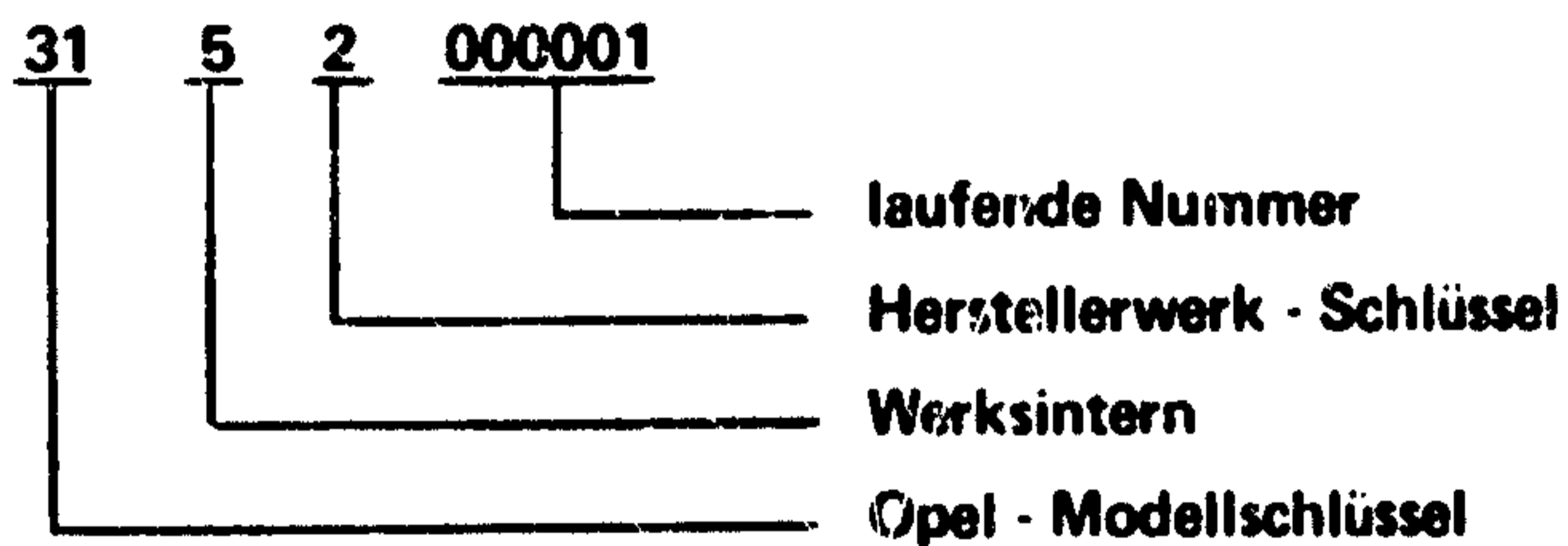
↑  
Innenausstattung

Ab August 1974 (Modelljahr 1975) ist die bisherige 9 - stellige Fahrgestell-Nummer um eine Stelle auf 10 Stellen erweitert worden.

Bis August 1974 :



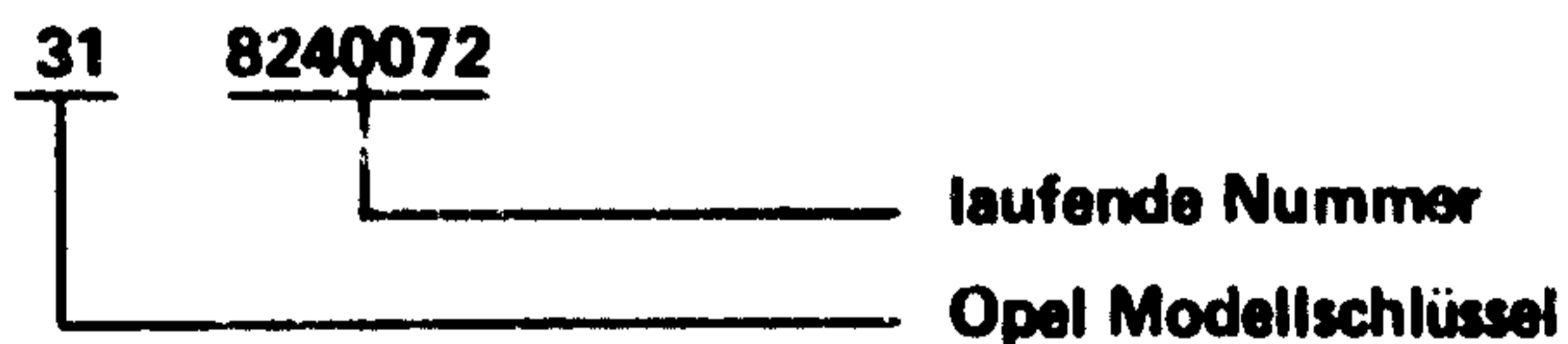
Ab August 1974 :



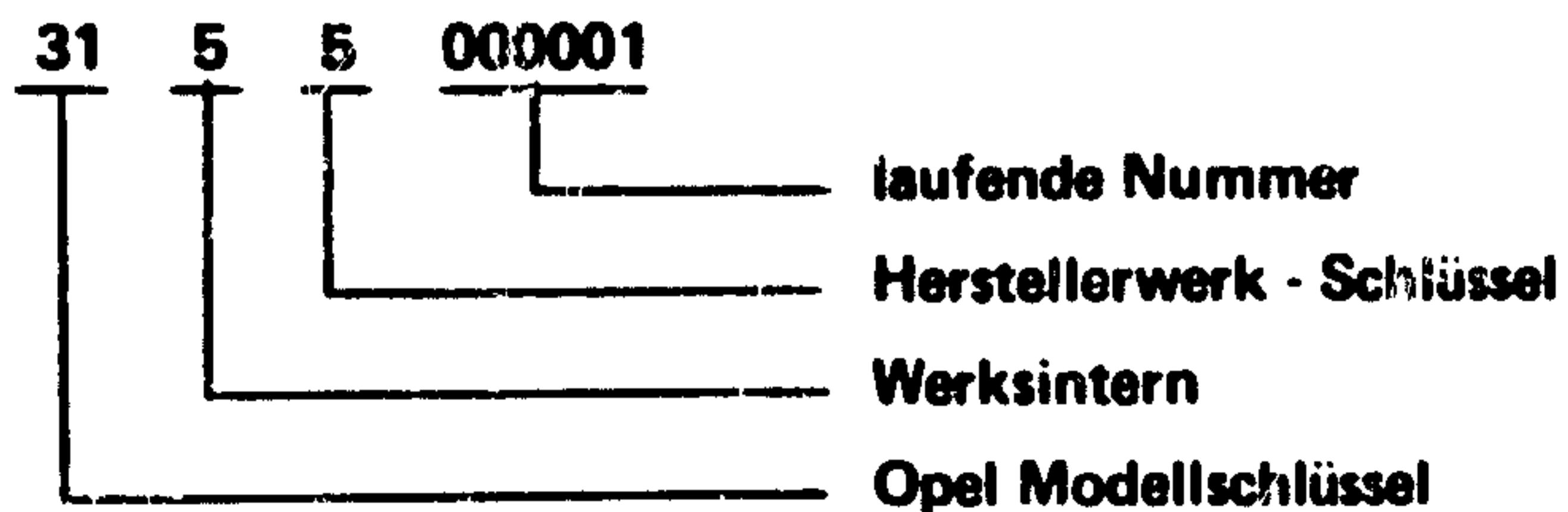
---

## Antwerpen - Fahrzeuge

Bis August 1974



Ab August .974




# D 1-ZEICHENERKLÄRUNGEN

## UND ABKÜRZUNGEN

Information auf Mikrofilm - Titelleiste :

1.  = Urheberrechtlich geschützt

2.  = Beginn der Mikrofilmbeschreibung

Bitte verwenden Sie nur Lesegeräte mit einem Vergrößerungsfaktor von mindestens 52 X .

(Der Verkleinerungsfaktor vom Original beträgt 48 X)

L	in Spalte LA (Lenkungsart)	= Linkslenkung	D	= Durchmesser
LL	im Zusatztext	= Linkslenkung	I-D	= Innendurchmesser
R	in Spalte LA (Lenkungsart)	= Rechtslenkung	A-D	= Aussendurchmesser
RL	im Zusatztext	= Rechtslenkung	KZ	= Kennzeichen

Die Angaben links und rechts sind stets in Fahrtrichtung zu verstehen.

Bis F bzw. ab F = Fahrgestell - Nr.

Bis Agg. bzw. ab Agg. = Aggregat - Nr.

Bis Getr. bzw. ab Getr. = Getriebe - Nr.

K = Text -, Stückzahl oder Katalog - Nummer - Korrektur bzw. Ergänzung

A = Teil austauschbar ersetzt

L = Teil wird nicht mehr geliefert

U = Teil an dieser Stelle ersetzt, Weiterverwendung an anderer Stelle

N = Neuteil, mit Teiledienst - Änderungsanzeige bereits veröffentlicht

E = hinter Katalog - Nr. = Teil nur für Export

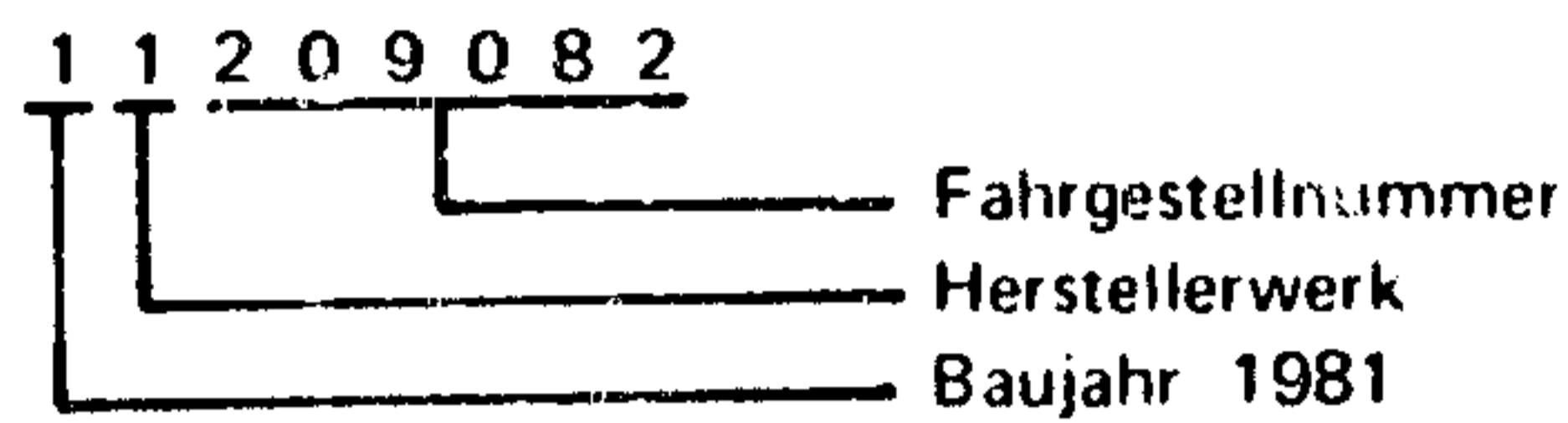
Ersetzte Katalog - Nummern mit Markierungszeichen "A" verbleiben 6 Monate im Katalog. Andere Markierungszeichen gelten nur für die erste Anzeige der Änderung und werden bei der nächsten Planfilmausgabe nicht mehr gezeigt.

Hinweise HH und YY in Spalte "Stückzahl" sind intern.

# D 2-ZEICHENERKLÄRUNGEN

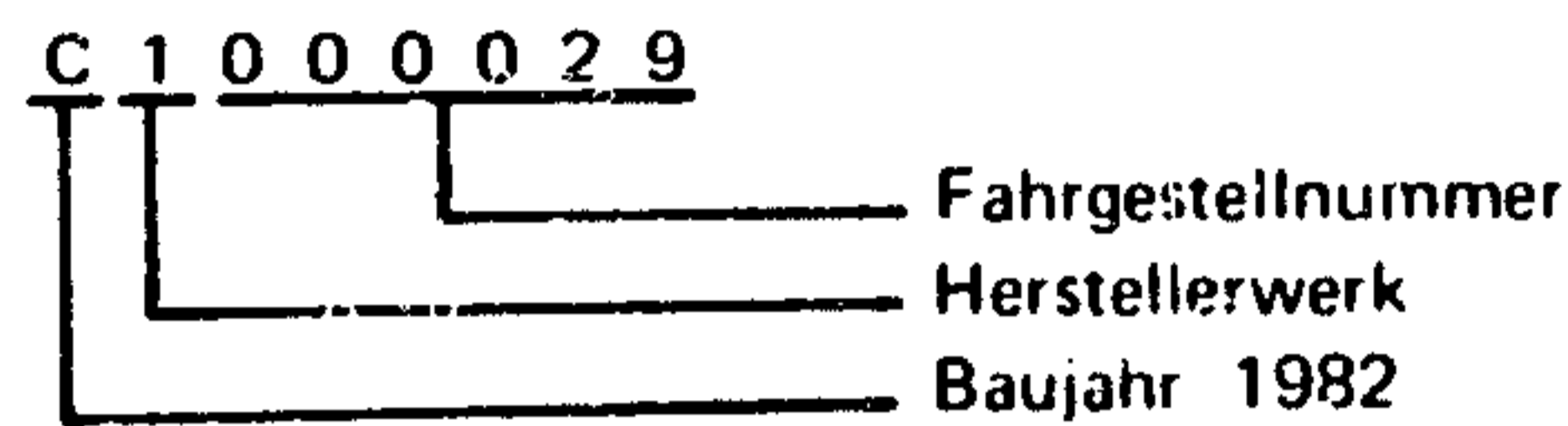
## UND ABKÜRZUNGEN

Betr.: Fahrgestellnummern  
Bis Baujahr 1981

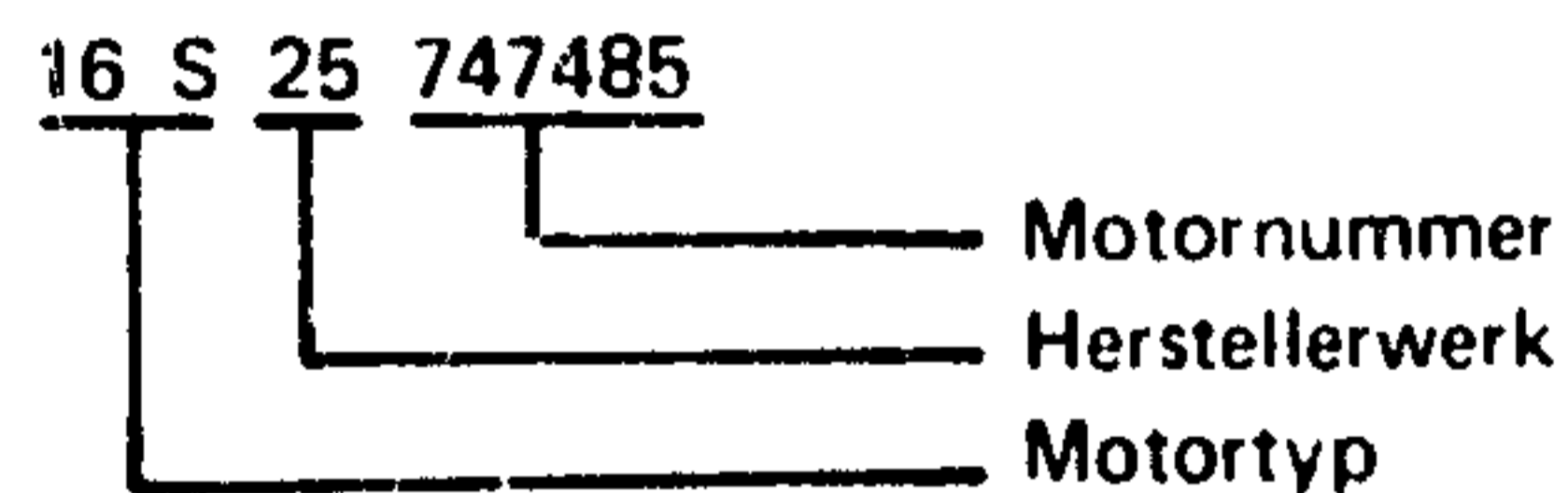


C = Baujahr 82  
D = Baujahr 83  
E = Baujahr 84  
F = Baujahr 85

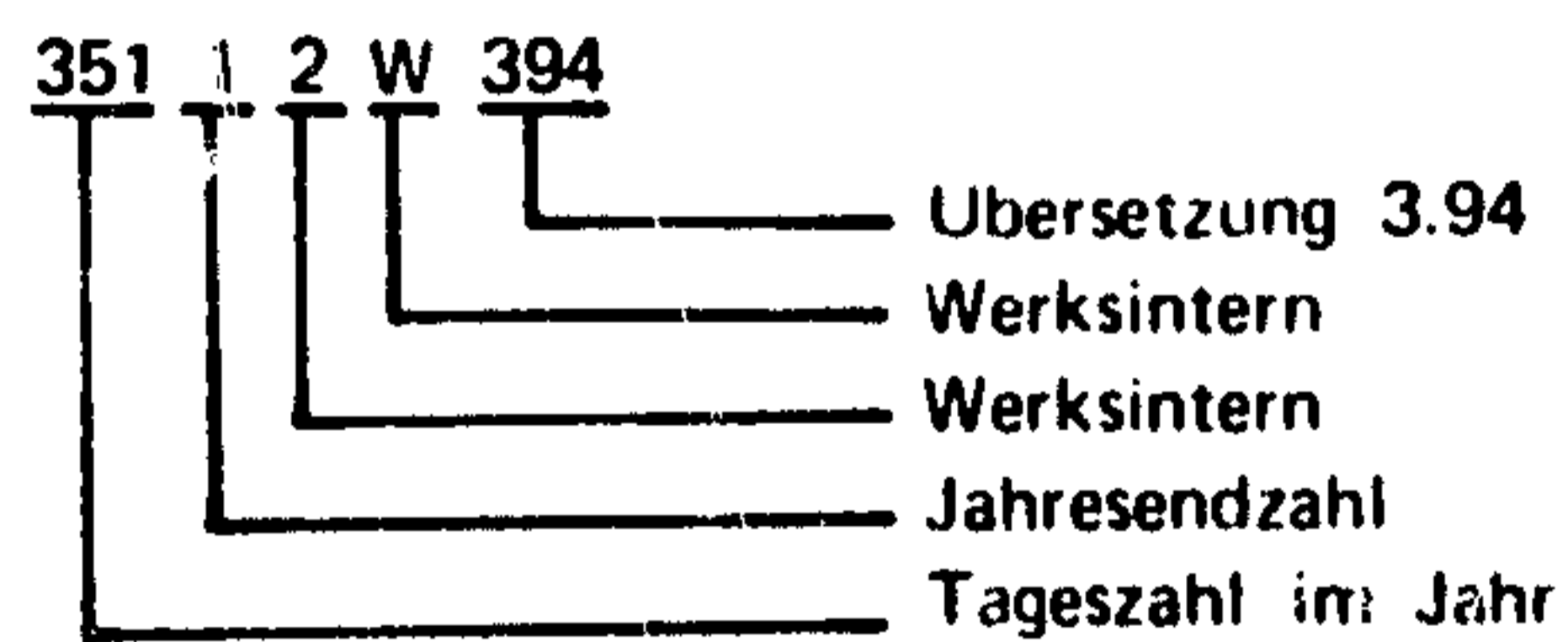
Ab Baujahr 1982



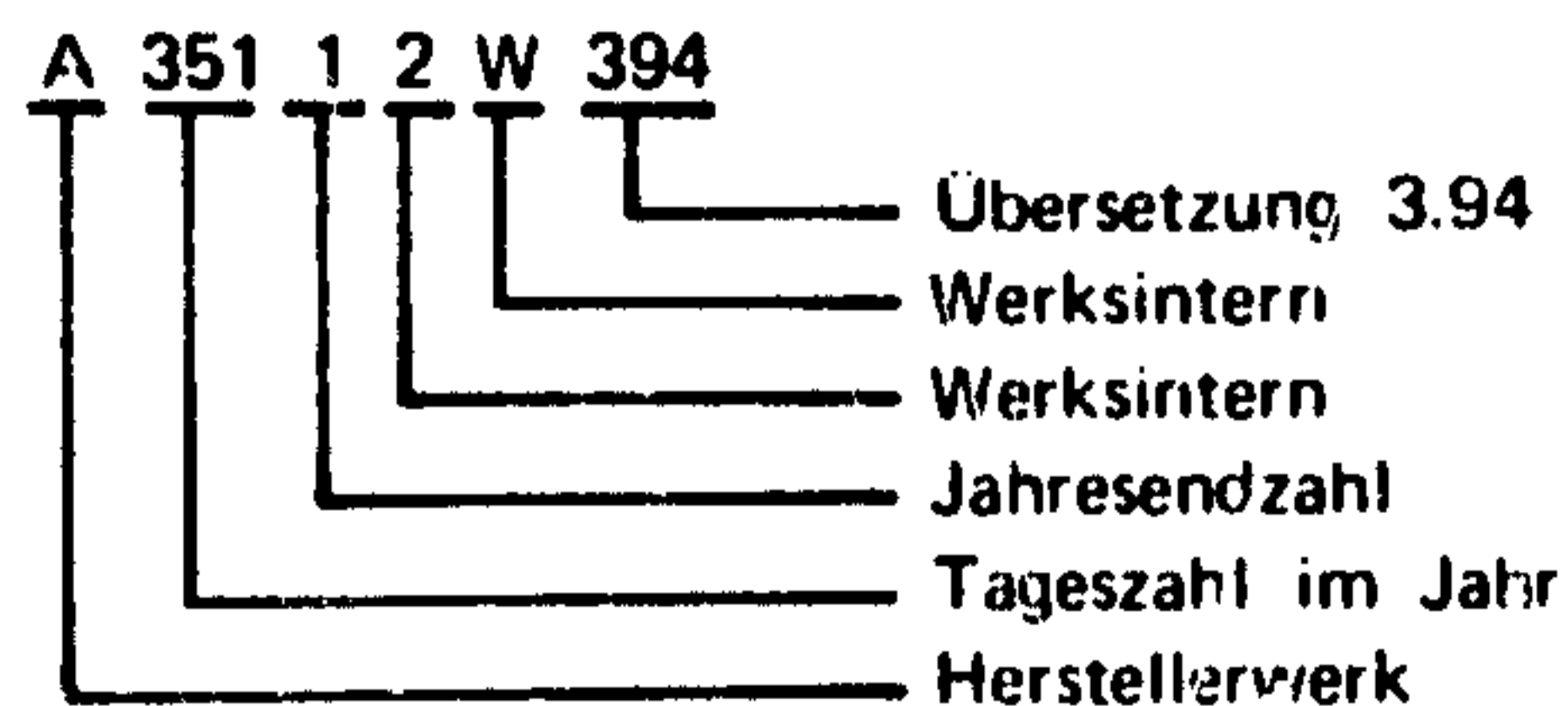
Betr.: Motornummern



Betr.: Getriebeummern  
1. Version



2. Version



# E-HAUPTGRUPPENFOLGE

1	Karosserie
2	Rahmen
3	Vorderrad - Aufhängung
4	Hinterrad - Aufhängung
5	Bremsen
6	Motor und Kupplung
7	Getriebe
8	Kraftstoff - und Auspuffleitung
9	Lenkung
10	Räder
11	Fahrgestell - Blechteile
12	Elektrische Ausrüstung und Armaturen
13	Kühlung
14	Ausstattung
15	Lacke und Dichtungsmaterial *
16	Reparatur - Packungen
17	Typengebundenen Zubehör Allgemeines Zubehör mit Radio - und Werkzeugprogramm *
18	Heizung und Klimaanlage
19	Öle und Fette *
20	Norm - Teile
21	Polstermaterial und Zierstreifen
22 - 23	Polster - und Innenausstattungsteile



# REFERENZ

## TEILE NR. -- SEITE

TEILE-NR.	1.S.	2.S.	TEILE-NR.	1.S.	2.S.	TEILE-NR.	1.S.	2.S.
TA100350	408		TA402064	411		02865094	194	
TA100354	409		TA402065	411		02865095	194	
TA100355	409		TB121250	408		02865096	194	
TA100356	408		TB233954	408		02865097	194	
TA121050	408		TB301261	410		02865107	194	195
TA121054	409		TB320902	410	410	02865109	190	
TA121055	409		TB341560	411		02865120	157	
TA121125	409		TB341564	411		02865129	157	
TA121254	409		00114494	224		02865131	157	
TA121255	409		00120393	113		02865134	157	
TA121256	408		00120706	226	227	02865135	158	
TA121751	408		00138740	224		02865145	323	
TA121754	409		00179826	226		02865251	359	
TA122900	409		00179843	227		02865324	106	
TA122916	408		00444613	217		02865325	106	
TA122917	408		00513975	229		02865367	111	
TA122918	409		00994259	379		02865368	111	
TA122919	409		01153636	343		02865369	111	
TA123022	409		01153709	343		02865380	153	
TA123503	409		01243395	217		02865381	153	
TA123508	408		01982063	291		02865382	153	
TA123509	409		01984032	301		02865383	153	
TA124109	408		02506504	419		02865451	192	
TA124110	409		02522717	258	288	02865452	192	
TA124119	409		02530598	419		02865473	341	
TA232965	408		02537723	163	175	02865507	152	
TA233950	408		02537795	178		02865508	152	
TA233951	408		02539276	281		02865514	147	
TA233954	408		02539604	326	469	02865535	181	190
TA233955	408		02541586	173			292	
TA280160	408		02543782	62	234	02865565	273	
TA280164	408			234		02865645	124	
TA280165	408		02553321	32		02865651	343	
TA300454	410		02591033	55		02865652	344	
TA300460	409		02599486	338		02865675	102	
TA300465	410		02599688	290		02865676	102	
TA300490	410		02599716	371		02865677	103	
TA300494	410		02599935	338		02865710	125	
TA300495	410		02599972	338		02865715	138	
TA300496	410		02706730	5		02865719	139	
TA300547	410		02795304	141		02865789	138	
TA301362	411		02795305	141		02865812	134	158
TA320540	409		02865013	152			184	
TA320545	410		02865014	152		02865850	106	
TA320590	409		02865032	195	203	02865852	104	
TA320594	410			214		02865853	104	
TA320954	409		02865035	194	203	02865854	104	
TA320955	410			214		02865855	104	
TA320962	410		02865036	195		02865856	104	
TA321162	410		02865038	195		02865857	104	
TA340790	411		02865060	192		02865858	104	
TA340794	411		02865062	192		02865859	104	
TA340795	411		02865064	192		02865860	98	
TA341460	411		02865070	193	200	02865862	97	
TA341464	411			212	222	02865863	98	
TA341465	411		02865076	193		02865864	98	
TA341565	411		02865078	192		02865865	98	
TA341860	410		02865083	157		02865866	98	
TA341865	410		02865085	194		02865867	98	
TA360148	410		02865086	194		02865868	98	
TA360149	410		02865087	194		02865899	121	
TA360645	410		02865090	194		02865900	306	
TA400540	411		02865091	194		02865947	114	
TA400565	411		02865092	194		02865963	269	
TA402060	411		02865093	194		02865969	144	

TEILE-NR.	1.S.	2.S.	TEILE-NR.	1.S.	2.S.	TEILE-NR.	1.S.	2.S.
02865971	263		02875013	90		02887379	396	
02865972	237		02875024	360		02887654	98	
02865976	306		02875025	359		02888020	183	
02865977	306		02875360	328		02888120	265	
02865982	155		02875408	136		02888173	346	
02865990	155		02875748	107		02888267	235	
02865997	151		02876397	112		02888306	339	
02865999	151		02876646	336		02888315	197	
02866006	111		02876648	336		02888461	191	
02866090	153		02876649	336		02888545	205	
02866092	153		02876799	227		02888554	153	
02866166	122		02876913	136		02888555	153	
02866168	123		02876922	136		02888556	153	
02866169	123		02877074	154		02888557	153	
02866171	123		02877077	154		02888559	153	
02866173	145		02877078	154		02888560	153	
02866213	154		02877079	154		02888561	153	
02866214	154		02877278	273		02888663	114	
02866215	154		02877398	198		02888701	108	
02866216	154		02877400	198		02888759	195	
02866222	347		02877481	258		02888763	195	
02866224	348		02877694	142	143	02888783	273	
02866225	348		02877773	142		02888832	333	
02866233	347		02878335	288		02888881	99	
02866291	347		02879088	468		02888882	102	
02866427	138		02879378	55	286	02888924	106	
02866445	151		02879379	55	239	02888925	106	
02866446	145	151	02879514	55	73	02888926	106	
02866449	323			77		02888931	120	121
02866456	151		02880534	49		02890513	122	
02866457	151		02881119	355		02890515	122	
02866458	151		02882087	70		02890516	122	
02866460	323		02882125	69		02890525	237	
02866475	179		02882296	51	52	02890668	158	183
02866476	154			53	54	02890670	183	287
02866546	152			284	287	02890894	336	
02866554	146			346		02891075	249	
02866555	146		02884840	352	353	02891086	240	
02866580	153		02884910	7		02891088	245	
02866752	195		02885155	11		02891095	246	
02866793	273		02885757	28		02891098	247	252
02866848	154		02885824	17		02891100	247	252
02866918	143		02885829	32		02891101	247	
02866984	112		02885983	69		02891111	249	
02867137	11		02886269	30		02891115	250	
02867422	28	32	02886270	30		02891118	249	
02867525	37		02886621	124		02891131	246	
02867993	55		02886679	117		02891132	246	
02868289	279		02886700	270		02891138	248	
02868439	419		02886762	117		02891142	240	245
02869643	406		02886776	333			251	
02869668	350	352	02886784	106		02891171	247	
02870367	350	350	02886929	195	203	02891206	254	
	350	352		214		02891221	255	
	352	353	02886931	269		02891256	248	
	365		02886954	122		02891261	247	
02870574	13		02887027	297		02891262	229	
02874023	94		02887056	193	200	02891269	248	
02874102	202			212	223	02891271	248	
02874195	158	183	02887059	126		02891277	251	
02874254	95		02887064	157		02891284	248	
02874489	182		02887067	200	212	02891287	252	
02874879	205			223		02891295	246	249
02874880	204		02887112	123		02891333	252	
02874890	204		02887311	291		02891343	251	

TEILE-NR.	1.S.	2.S.	TEILE-NR.	1.S.	2.S.	TEILE-NR.	1.S.	2.S.
02891360	253		02894911	119		03431509	145	
02891361	253		02895032	179	333	03431511	145	
02891362	253		02896132	33		03431512	145	
02891371	248		02896139	30		03431632	168	
02891374	248		02896267	30		03431699	231	
02891377	253		02896306	29		03431732	111	
02891389	252		02897006	153		03431744	357	
02891401	252		02897173	193		03432064	205	
02891402	255		02897313	102		03432207	227	
02891434	249		02897371	157		03432210	231	
02891453	249	253	02897379	108		03432212	231	
02891479	248		02897496	110		03432520	231	
02891491	246		02897510	195		03432552	229	
02891525	249		02897539	155		03432556	231	
02891542	244		02897553	339		03432737	200	212
02891543	244		02897689	239			223	
02891544	252		02897707	197		03432775	158	183
02891545	252		02897708	198		03432776	158	183
02891549	251		02897709	197		03432782	183	
02891626	253		02897722	198		03434028	386	
02891698	251		02897723	202		03434084	369	
02891700	255		02897939	340		03434126	294	
02891714	251		02897953	339		03434127	294	
02891723	255		02898027	178		03434128	294	
02891731	246		02898049	167		03434129	293	
02891745	246		02898066	176		03434132	295	
02891759	246		02898078	179		03434255	291	
02891764	244		02898169	293		03434294	168	
02891775	251		02898249	175		03434295	168	
02891788	248		02898364	175		03434296	168	
02891831	251		02898375	175		03434297	168	
02891876	253		02898376	175		03434298	168	
02891877	253		02898439	348		03434299	168	
02891885	252		02898440	348		03434322	116	
02891950	248		02898487	299		03434368	387	
02891987	254		02898595	168		03434539	388	
02892030	134		02898618	175		03434598	20	
02892113	218		02898688	348		03434603	136	
02892114	218		02898713	153		03434604	238	
02892316	95		02898847	173		03434605	238	
02892803	114		02898860	155		03434616	118	
02892804	114		02898962	164		03434640	341	
02892911	111		02899421	287		03434701	235	
02892968	108		02899605	17		03434708	299	
02893260	326		02899721	289		03434724	305	
02893339	208		02909093	292		03434730	305	
02893341	197		02909227	302		03434748	119	
02893346	208		02909321	298		03434854	295	
02893387	108		02909712	298		03434862	145	
02893485	158		02989836	337	337	03434063	146	
02893967	205		03038093	348		03434865	145	
02894117	165		03038094	348		03434868	146	
02894150	133		03171533	113		03434868	385	
02894223	118		03176207	113		03434904	281	
02894304	116		03186170	113		03435038	97	
02894488	304		03430284	155		03435191	231	
02894491	132		03430552	178		03435192	231	
02894492	132		03430822	236		03435654	270	271
02894496	133		03431088	231		03435999	225	
02894502	116		03431090	231		03436327	32	
02894659	378		03431091	232		03436328	32	34
02894770	300		03431092	232		03436593	340	
02894771	301		03431093	231		03437005	63	
02894863	205		03431198	95	97	03437464	313	315
02894910	9		03431255	110		03437649	29	

TEILE-NR.	1.S.	2.S.	TEILE-NR.	1.S.	2.S.	TEILE-NR.	1.S.	2.S.
03437661	29		03442080	197		03453954	339	
03437662	29		03442081	200		03454160	225	
03437719	29		03442082	202		03454161	106	
03437720	29		03442098	225		03454167	225	227
03437757	18		03442140	200		03454695	228	
03438722	27	39	03442290	218		03454724	12	
	284		03442294	218		03455079	239	
03438817	279		03442406	229		03455092	230	
03438835	73	75	03442424	196		03455119	262	
03439088	349		03442445	197		03455121	138	
03439108	52		03442446	197		03455238	184	
03439166	31		03442575	282		03455255	181	
03439299	313		03442683	275		03455262	277	
03439354	439	450	03442686	321		03455277	87	
03439368	32		03442687	184		03455306	105	
03439471	27	39	03442690	321		03455435	106	
	284	346	03443682	156		03455444	157	
03439654	407		03443690	369		03455445	157	
03439796	11	51	03443708	97		03455485	222	
03440063	16		03443724	369		03455510	104	
03440109	287		03443766	377		03455511	104	
03440420	339		03443847	154		03455512	104	
03440430	377		03443856	341		03455513	104	
03440522	10	11	03444116	339		03455514	104	
	50		03444480	346		03455515	104	
03440743	334	406	03444623	307	336	03455516	104	
03440757	339		03445255	281		03455655	204	
03441066	237		03445488	305		03455752	106	
03441154	253		03446062	340		03455766	85	
03441155	253		03446169	79		03455767	85	
03441158	253		03446483	413		03455768	85	
03441159	253		03447823	172		03455865	99	
03441169	253		03447824	172		03456023	343	
03441241	248		03447825	172		03456090	258	
03441404	251		03447826	173		03456112	265	
03441406	251		03448534	343		03456114	265	
03441439	245		03448660	343		03456281	260	
03441443	245		03448721	235		03456283	260	
03441446	244	251	03448733	266		03456285	262	
03441450	244		03448884	167		03456297	259	
03441456	249		03449116	103		03456300	259	
03441457	244		03449118	97		03456365	234	
03441459	245		03449215	229		03456409	145	
03441466	245		03449250	190		03456411	178	
03441467	245		03449287	272		03456412	178	
03441603	250		03449730	273		03456413	260	
03441641	248		03449869	274		03456555	178	
03441653	253		03449879	181		03456558	179	
03441689	254		03449881	198		03456667	178	
03441705	248		03451053	274		03456779	266	
03441710	248		03451279	84		03456871	171	
03441772	254		03451281	85		03456872	171	
03441774	246		03451282	85		03456873	171	
03441793	250		03451283	85		03456874	171	
03441904	245		03451451	139		03456875	171	
03441932	254		03451454	139		03456876	171	
03441989	254		03451593	229		03456882	245	
03441999	248		03451666	276		03457328	11	
03442043	200	212	03451667	273		03457394	6	
	222		03451668	87		03457429	258	
03442044	200	212	03451674	273		03457461	3	
	222		03451741	90		03457588	11	
03442045	200	212	03451899	204		03457590	11	
	222		03452770	113		03457620	451	
03442049	97		03453153	281		03457673	337	

TEILE-NR.	1.S.	2.S.	TEILE-NR.	1.S.	2.S.	TEILE-NR.	1.S.	2.S.
03458007	28		03460875	208		03465763	288	
03458020	340		03460876	208		03465900	19	
03458047	284		03460877	208		03465901	18	
03458232	7		03460878	208		03466062	69	
03458283	321		03460879	208		03466304	63	
03458320	284		03460881	208		03466306	7	287
03458341	73		03460887	208		03466309	359	361
03458462	460		03460888	208		03466311	17	
03458482	325		03460889	208		03466314	18	
03458590	333		03460890	207		03466373	13	
03458608	379		03460891	207		03466674	23	
03458646	293		03460892	207		03466675	23	
03458736	287		03460893	207		03466677	10	
03458854	338		03460894	207		03466722	13	
03458878	333		03460895	207		03466852	10	
03458960	337		03460896	207		03466853	10	
03459029	366		03460897	207		03466901	340	
03459084	338		03460898	207		03466923	316	
03459103	357		03460899	207		03466978	15	
03459348	28		03460900	207		03467178	40	
03459361	297		03460901	207		03467242	334	
03459371	18		03460902	207		03467358	72	76
03459407	337		03460907	210		03467364	339	
03459448	55		03460909	210		03467374	355	
03459449	55		03460911	209		03467448	13	
03459534	28		03460919	210		03467496	338	
03459615	279		03460920	210		03467531	39	40
03459990	338		03460921	210			285	
03460104	134		03460941	214		03467603	56	231
03460213	275		03460942	214		03467612	469	
03460311	105		03460945	214		03467674	39	40
03460327	103		03460955	214			285	
03460328	103		03460997	213		03467689	72	75
03460329	103		03461005	212		03467690	73	75
03460330	103		03461006	212		03467790	406	
03460331	103		03461030	139		03467813	56	
03460332	103		03461254	5		03467819	11	13
03460333	104		03461604	104		03467861	23	
03460371	230		03461605	104		03468055	331	
03460373	230		03461769	229		03468056	331	
03460394	229		03461822	239		03468100	338	
03460428	194		03461824	274		03468419	320	
03460429	191		03461833	136	239	03468448	406	
03460431	191		03461834	239		03468451	327	
03460432	191		03461947	158	183	03468727	320	
03460433	191		03461982	274		03468728	320	
03460434	191		03463128	377		03469018	325	
03460472	102		03463155	305		03469020	162	
03460473	102		03463198	341		03469021	162	
03460477	103		03463717	4		03469022	162	
03460499	194	203	03463720	4		03469033	305	
	214		03464509	471		03469088	299	
03460500	195	203	03464510	471		03469089	299	
	214		03464930	33		03469090	300	
03460552	181		03465411	279		03469091	300	
03460556	192		03465412	281		03469093	300	
03460676	264		03465503	325		03469094	301	
03460861	206		03465521	66		03469096	299	
03460862	206		03465522	66		03469097	300	
03460969	208		03465583	305		03469098	301	
03460970	208		03465595	359		03469099	301	
03460871	208		03465596	359		03469100	378	
03460872	208		03465615	6		03469176	142	
03460873	208		03465616	6		03469177	142	
03460874	208		03465755	49		03469221	10	

TEILE-NR.	1.S.	2.S.	TEILE-NR.	1.S.	2.S.	TEILE NR	1.S.	2.S.
03469270	115		03469695	362		03472311	301	
03469303	305		03469734	391		03472316	300	
03469331	206	206	03469759	102		03472330	299	
03469332	206		03469780	370		03472350	301	
03469333	206		03469781	370		03472377	301	
03469334	206		03469786	310		03472383	299	
03469335	208		03469832	226		03472395	297	
03469338	209		03469848	197		03472406	300	
03469339	209		03469850	337		03472419	297	
03469340	209		03469866	116		03472427	298	
03469342	209		03469867	116		03472438	302	
03469343	209		03469868	116		03472440	302	
03469346	207		03469870	116		03472441	302	
03469347	207		03469872	116		03472442	301	
03469348	207		03469873	116		03472443	301	
03469349	207		03469920	142		03472444	301	
03469350	207		03469921	142		03472445	301	
03469352	214		03469942	131		03472447	301	
03469353	214		03469945	131		03472452	301	
03469354	214		03470000	235		03472460	302	
03469355	214		03470011	337		03472495	300	
03469357	213		03470237	303		03472539	298	
03469358	213		03470240	303		03472542	299	
03469359	213		03470241	303		03472557	300	
03469360	213		03471014	294		03472571	301	
03469361	213		03471027	294		03472581	300	
03469362	213		03471029	293		03472622	302	
03469364	213		03471131	293		03472744	299	
03469365	213		03471153	292		03472790	300	
03469366	213		03471163	292		03472807	297	
03469367	213		03471390	292		03473302	217	
03469368	213		03471391	292		03473322	217	
03469369	213		03471417	293		03473324	217	
03469370	213		03471481	293		03474200	303	
03469371	212		03471483	292		03476045	118	
03469372	213		03471496	294		03476046	118	
03469373	213		03471505	295		03476048	118	
03469374	212		03471506	295		03476106	133	
03469375	212		03471536	293		03476107	133	
03469376	212		03471553	294		03476109	133	
03469377	210		03471584	294		03476124	132	
03469378	210		03471586	293		03476130	132	
03469379	210		03471599	294		03476155	133	
03469380	211		03471621	295		03476177	132	
03469381	211		03471624	293		03476203	132	
03469382	211		03471625	295		03476205	132	
03469383	211		03471634	293		03476219	118	
03469384	211		03471644	294		03476357	118	
03469385	211		03471693	291		03476403	133	
03469385	211		03471694	292		03476404	131	
03469387	211		03471696	292		03476412	131	
03469388	212		03471709	293		03476413	119	
03469414	341		03471764	295		03476419	128	
03469420	142		03471765	296		03476420	130	
03469499	397		03471820	296		03476435	131	
03469501	325		03471821	295		03476450	128	
03469533	151		03471822	295		03476451	127	
03469539	151		03471823	292		03476453	127	
03469555	243		03471912	294		03476454	129	
03469567	362		03471982	291		03476456	128	
03469630	25		03472004	297		03476457	131	
03469631	25		03472027	297		03476459	130	
03469667	305		03472058	297		03476460	131	
03469688	146		03472220	297		03476461	128	
03469689	146		03472221	297		03476740	132	

TEILE-NR.	1.S.	2.S.	TEILE-NR.	1.S.	2.S.	TEILE-NR.	1.S.	2.S.
03476778	132		05258778	72	77	06650769	98	
03476997	131		05258837	222		06651539	357	
03479004	303		05258849	226		06651666	36	
03479083	305		05258850	219		06652917	12	
03486022	306		05258864	225		06653560	11	51
03486039	306		05258866	225		06654287	138	
03490158	307		05258894	229		06655341	110	
03490228	307		05258920	225		06656062	36	
03491028	292		05258921	225		06662200	124	126
03717682	227		05258945	220		06663232	125	
03749084	227		05258955	221		06663706	124	125
03805921	222		05258956	220		06664399	105	
05232685	175		05258957	223		06665033	275	
05234520	175		05258961	220		06666151	142	143
05258020	221		05258971	223		06666578	110	
05258021	223		05258972	223		06667395	199	
05258038	220		05258991	226		06667415	198	
05258039	220		05259654	224	226	06667468	202	
05258042	220		05259657	222		06667552	158	
05258053	222		05259658	222		06667617	202	
05258056	222		05259662	224		06668594	262	
05258076	224		05259667	226		06668595	261	
05258082	224		05506932	237		06668596	261	262
05258093	220	223	05506942	237		06668814	164	406
05258094	221		05507234	237		06668888	198	
05258109	220		05507236	237		06668909	199	200
05258116	222		05508448	133		06669956	176	
05258119	219		06229061	273		06670234	413	
05258121	224		06232203	13		06672184	18	
05258130	229		06235000	13		06674862	430	456
05258145	226		06235332	16			460	463
05258153	227		06351268	286		06674957	377	
05258155	226		06612787	288		06675143	338	
05258158	223		06613603	7		06675192	376	
05258179	225		06616858	430	456	06675305	371	
05258182	224			460	463	06675614	295	
05258185	224		06620325	116	122	06675694	338	
05258199	227			122		06675807	125	
05258202	220		06620326	121	122	06675809	125	
05258203	220		06627159	16		06675857	146	
05258204	220		06630655	419		06676769	56	
05258205	220		06634858	197		06679418	18	
05258206	220		06635140	104		06680051	328	331
05258231	226		06635141	104		06680414	202	
05258241	224		06635142	104		06680418	202	
05258243	224		06635143	105		06680422	202	
05258244	224		06635144	105		06680423	202	
05258245	229		06635145	105		06680451	197	
05258318	226		06635146	105		06680614	331	
05258337	226		06635316	103		06680615	331	
05258338	226		06636071	303		06680695	103	
05258339	227		06636243	338		06681360	458	
05258351	221		06636503	371		06681527	124	125
05258366	224		06636762	386		06681770	197	
05258378	227		06637703	87	106	06681778	110	
05258404	227		06638343	183		06681783	201	
05258412	226		06638457	197		06682381	114	
05258443	226		06638709	137	137	06682393	260	
05258546	221		06638826	136		06682418	335	
05258551	226		06639787	98		06683660	262	
05258553	221	222	06647936	11		06683825	333	
05258554	221	222	06648605	36		06684479	32	
05258555	221	222	06648786	413		06684575	343	
05258557	217		06650089	121	269	06684599	102	
05258770	72			271		06692117	7	

TEILE-NR.	1.S.	2.S.	TEILE-NR.	1.S.	2.S.	TEILE-NR.	1.S.	2.S.
06693057	133		08930042	175		08937379	98	
06693279	151		08930049	167		08937380	98	
06693280	151		08930066	174		08937381	98	
06693381	133		08930067	174		08937382	98	
06693394	294		08930068	174		08937383	98	
06693395	295		08930069	174		08937384	98	
06693418	132		08930080	164		08937385	98	
06693571	388		08930082	164		08937407	192	
06693675	295		08930102	173		08937465	195	
06693706	295		08930123	176		08937466	195	
06693727	378		08930124	177		08937618	217	
06693800	303		08930183	178		08937722	259	
06693902	357		08930202	167		08937731	192	
06693974	194		08930204	306		08937737	95	
06694171	313		08930212	306		08937884	95	
06694969	238		08930216	265		08937951	210	
06695006	359		08930228	167		08937953	210	
06695311	196		08930317	175		08937955	210	
06695978	202		08930322	348		08937957	210	
06696045	247	252	08930326	175		08937959	210	
06696064	102		08930342	167		08939148	147	
06696065	102		08930343	168		08939243	341	
06696089	202		08930347	238	306	08939244	341	
06696168	87		08930390	163		08939245	341	
06696247	179		08931583	183		08939246	342	
06696393	202		08931628	182		08939247	340	
06696899	89		08931631	183		08939248	340	
06696964	366		08931634	206		08939249	341	
06696965	366		08931710	153		08939250	341	
06697848	19		08932021	83		08939251	340	
06698125	13	50	08932148	198		08939252	340	
06698544	32		08932161	122		08939253	341	
06698844	406		08932204	291		08939254	341	
06698938	427		08932221	114		08939255	341	
06698983	289		08932222	114		08939256	341	
06699672	48		08932223	121		08939257	341	
07197212	8		08932337	367		08939258	341	
07978370	14		08932338	367	368	08939286	147	
07978459	23		08932376	98		08939287	147	
07982870	301		08932440	367	368	08939300	341	
07985919	404		08932476	154		08939301	341	
07985932	404		08932479	265		08939302	341	
07992224	304		08932646	191		08939414	365	
07992281	305		08932650	97		08939634	133	
07992285	305		08932653	94		08939635	133	
07996110	328		08932655	97		08939753	133	
07996136	328		08932694	256		08940055	195	
07996848	328		08932737	145		08940056	195	
07997332	12		08932806	95	97	08940133	315	
07997333	11		08933744	29		08940176	340	
07997422	11		08934074	30		08940248	195	
07997423	12		08934913	281		08940502	275	
07997506	12		08934997	55		08940587	106	
07997507	12		08935299	411		08940683	339	
08623056	217		08935302	411		08940745	316	317
08623653	226		08935350	411		08941299	7	
08914852	337		08935351	411		08941354	63	
08930012	164	175	08935361	411		08941751	23	
08930030	173		08936749	287		08941981	70	
08930032	173		08936754	287		08941998	469	
08930033	173		08936924	110		08943585	287	
08930034	164		08937062	252		08943827	39	40
08930038	178		08937171	198			284	
08930040	178		08937187	111		08944560	11	51
08930041	175		08937206	110		08944745	39	40



TEILE-NR.	1.S.	2.S.	TEILE-NR.	1.S.	2.S.	TEILE-NR.	1.S.	2.S.
42 00 243	285		08953909	198		08960907	348	
08944952	19		08954504	289		08960908	256	
08945359	289		08954524	334		08960912	256	
08945462	288		08954566	326		08960933	256	
08945711	66		08954582	3		08960962	293	
08946043	299		08957573	93		08960963	260	262
08946179	108		08957589	365		08960970	235	334
08946934	258		08957606	201		08961095	197	
08946975	122		08957856	203		08961349	153	
08947057	321		08958413	108		08961360	181	
08947832	266		08958414	97		08961419	182	
08947992	405		08958416	257		08961492	99	
08948104	118		08958469	94		08961500	99	
08948171	17		08958566	217		08961573	231	
08948243	29		08958601	220		08961595	282	
08949046	359		08958619	221		08961596	282	
08949197	326		08958661	221		08961597	282	
08949332	326		08958667	230		08961598	282	
08949620	134	158	08958668	229		08961599	282	
08949719	193		08958677	219		08961601	282	
08949720	193		08958678	221		08961602	282	
08949795	116		08958684	221		08961614	123	
08949796	116		08958686	220		08961626	182	
08949846	282		08958696	221		08962583	345	
08949847	282		08958719	220	220	08962599	333	
08949848	282			223		08962619	333	
08949849	282		08958728	224		08962621	335	
08949850	282		08958732	226		08962622	404	
08949851	282		08958733	223		08962623	404	
08950053	145		08958745	220		08962633	16	
08950113	181		08958801	229		08962635	5	
08950160	167		08958851	222		08962636	5	
08950220	349		08958865	222		08962637	5	
08950242	265		08958866	222		08962641	59	
08950361	298		08958895	226		08962642	59	
08950388	264		08958947	224		08962643	59	
08950392	264		08958949	229		08962644	59	
08950422	298		08959171	16		08962645	59	
08950425	298		08959344	32		08962646	59	
08950426	299		08959435	61		08962647	59	
08950733	264		08960064	349		08962648	59	
08950942	151		08960124	349		08962649	59	
08952128	282		08960206	347		08962650	59	
08952129	282		08960239	145		08962658	9	
08952179	108		08960244	260		08962664	345	
08952287	126		08960289	347		08962665	284	
08952350	273		08960406	176		08962666	284	
08952351	273		08960407	176		08962675	345	
08952416	202		08960408	176		08962676	345	
08952593	274		08960409	176		08962677	345	
08952624	94	97	08960421	176		08962678	345	
08952637	95		08960422	176		08962691	346	
08952665	339		08960423	176		08962697	81	
08952881	323		08960424	176		08962703	286	
08952997	134	158	08960426	176		08962704	286	
	184		08960427	176		08962705	286	
08953024	297		08960428	176		08962706	286	
08953223	203		08960429	176		08962723	287	
08953235	204		08960441	177		08962763	405	
08953564	203		08960651	271		08962764	405	
08953627	203		08960653	271		08962768	353	
08953642	340		08960664	265		08962769	52	
08953781	198		08960714	143		08962770	52	
08953880	357		08960798	349		08962789	353	
08953908	198		08960882	236		08962790	327	

TEILE-NR.	1.S.	2.S.	TEILE-NR.	1.S.	2.S.	TEILE-NR.	1.S.	2.S.
08962791	327		08966024	149		08969775	321	
08962792	327		08966025	149		08969808	299	
08962794	327		08966029	149		08969846	74	
08962817	47		08966030	149		08969944	334	
08962818	47		08966031	150		08969974	36	
08962821	47		08966203	180		08970091	315	
08964086	83		08966214	348		08970092	315	
08964175	158		08966222	174		08970306	315	
08964220	212		08966231	347		08970516	16	
08964223	207		08966339	348		08970607	339	
08964318	207		08966353	299		08970723	366	
08964324	207		08966483	348		08970830	305	
08964325	207		08966655	233		08970831	305	
08964328	209		08966656	233		08970832	337	
08964329	209		08966657	234		08970834	315	
08964330	209		08966674	62		08970913	260	
08964331	209		08966676	62		08970933	320	
08964334	209		08966683	347		08970992	337	
08964335	209		08966684	347		08971031	2	
08964336	209		08966685	347		08971032	2	
08964337	209		08966687	346		08971033	27	
08964338	210		08966994	267		08971034	27	
08964339	210		08967305	99		08971035	2	
08964341	209		08967394	231		08971036	2	
08964352	214		08967417	157		08971055	58	
08964353	214		08967499	227		08971057	286	
08964354	214		08967585	210		08971058	286	
08964627	282		08967638	275		08971061	286	
08964628	282		08967640	275		08971062	286	
08964827	191		08967645	324		08971065	286	
08964839	145		08967656	97		08971066	286	
08964852	192		08967741	210		08971079	286	
08964856	192		08967753	121		08971080	286	
08964859	192		08967754	121		08971085	63	
08964860	191		08967765	123		08971086	63	
08964861	190		08967768	122		08971093	59	
08964862	190		08967770	122	123	08971094	59	
08964863	191		08967773	273		08971104	62	
08964879	192		08967774	273		08971109	64	
08964885	191		08967775	273		08971110	64	
08964989	124		08967776	273		08971111	63	
08965002	183		08967783	273		08971115	2	
08965082	124		08967784	273		08971116	2	
08965198	123		08967840	99		08971118	63	
08965417	93	217	08967857	99		08971119	63	
08965422	192		08967881	85		08971120	58	
08965423	191		08967913	277		08971165	81	
08965490	103		08967914	277		08971166	81	
08965564	192		08967950	89		08971171	284	
08965543	120		08967952	195		08971172	284	
08965544	120		08967953	195		08971230	55	
08965664	186		08967955	99		08971231	55	
08965675	123		08967973	277		08971234	355	
08965688	122		08967976	159	185	08971235	55	
08965761	277		08967984	195		08971236	55	
08965818	227		08968165	404		08971239	64	
08965828	227		08968270	281		08971241	64	
08965841	209		08968287	72	73	08971244	355	
08965842	209			75	76	08971248	81	
08965843	209		08968340	329		08971256	62	
08965987	281		08968435	315		08971260	58	
08966017	149		08968504	29	34	08971261	59	
08966018	149		08968594	30		08971262	59	
08966019	149		08968925	325		08971279	355	
08966023	149		08969431	339		08971307	2	

TEILE-NR.	1.S.	2.S.	TEILE-NR.	1.S.	2.S.	TEILE-NR.	1.S.	2.S.
08971308		2	08971972	287		08972323	313	
08971309		2	08971973	287		08972329	49	
08971312		3	08971976	288		08972330	49	
08971337	159	185	08971979	288		08972331	308	
08971361	159	185	08971981	287		08972332	308	
08971363	81		08971982	288		08972343	312	
08971364	81		08971990	49		08972344	312	
08971371	80		08972016	49		08972345	313	
08971372	80		08972021	49		08972346	313	
08971386	81		08972022	49		08972352	313	
08971387	5		08972027	13	51	08972353	313	
08971392	81		08972045	11	50	08972354	313	
08971393	80		08972057	7		08972355	313	
08971394	80		08972064	24		08972356	313	
08971399	5		08972066	13		08972368	276	
08971415	80		08972076	8		08972371	276	
08971416	80		08972085	288		08972376	323	
08971424	58		08972089	55		08972381	324	
08971425	59		08972091	55		08972382	323	
08971426	59		08972092	55		08972383	323	
08971429	2		08972096	56		08972394	313	
08971430	2		08972097	55		08972411	51	
08971450	58		08972148	355		08972412	51	
08971452	64		08972153	39		08972425	52	
08971453	64		08972154	39		08972431	69	
08971454	63		08972157	284		08972432	69	
08971457	63		08972158	284		08972441	407	
08971463	2		08972159	287		08972449	407	
08971464	325		08972160	51		08972450	407	
08971465	2		08972164	27		08972454	407	
08971466	2		08972169	27		08972456	407	
08971473	58		08972170	27		08972457	407	
08971485	56		08972171	27		08972458	407	
08971486	57		08972174	25		08972464	18	
08971519	81		08972175	4		08972465	18	
08971592	357		08972180	6		08972490	404	
08971594	357		08972184	6		08972507	404	
08971625	289		08972188	6		08972517	404	
08971642	378		08972189	7		08972529	405	
08971646	318		08972190	7		08972533	405	
08971647	318		08972193	7		08972545	12	
08971648	318		08972194	7		08972547	12	
08971649	325		08972197	7		08972549	12	
08971650	325		08972198	7		08972559	25	
08971651	325		08972225	16		08972560	25	
08971652	374		08972233	19		08972561	25	
08971657	327		08972234	19		08972562	25	
08971658	327		08972247	6		08972563	25	
08971659	318		08972248	7		08972564	25	
08971699	328		08972251	7		08972565	25	
08971703	328		08972252	7		08972566	25	
08971731	329		08972278	23		08972570	16	
08971733	329		08972279	333		08972579	25	
08971735	329		08972281	327		08972580	26	
08971773	5		08972282	327		08972581	16	
08971816	322		08972284	327		08972583	19	
08971819	321		08972285	327		08972584	19	
08971820	407		08972293	6		08972590	49	
08971822	366		08972294	6		08972591	25	
08971823	367		08972300	377		08972599	42	
08971827	322	368	08972301	6		08972600	42	
08971832	58		08972302	6		08972601	43	
08971954	287		08972305	310		08972602	43	
08971963	4		08972306	310		08972603	42	
08971971	287		08972316	310		08972604	42	

TEILE-NR.	1.S.	2.S.	TEILE-NR.	1.S.	2.S.	TEILE-NR.	1.S.	2.S.
08972605		42	08972792		53	08973235		42
08972606		42	08972797		53	08973236		42
08972611		19	08972798		53	08973237		43
08972612		19	08972799		53	08973239		43
08972613		19	08972832		71	08973241		42
08972614		20	08972840		71	08973242		42
08972616		20	08972844		71	08973243		43
08972636		15	08972845		70	08973244		43
08972643		11	08972850		70	08973245		43
08972644		11	08972851		70	08973252		323
08972647		14	08972852		69	08973254		407
08972648		14	08972856		70	08973259		325
08972651		10	08972858		69	08973260		325
08972657		10	08972867		69	08973261		325
08972658		10	08972878		325	08973262		326
08972661		377	08972883		25	08973263		326
08972664		13	08972888		53	08973264		405
08972665		13	08972921		312	08973265		405
08972675		24	08972922		312	08973302		4
08972676		24	08972927		313	08973303		381
08972677		24	08972928		313	08973309		308
08972678		24	08972943		316	08973315		308
08972681		22			380	08973316		308
08972682		22	08972975		60	08973327		19
08972683		24	08972978		405	08973328		19
08972684		24	08972979		405	08973369		326
08972686		38	08972983		405	08973388		326
08972691		17	08972985		364	08973396		326
08972692		17	08972986		364	08973397		327
08972693		17	08972990		16	08973417		378
08972694		17	08972999		346	08973441		308
08972695		17	08973020		8	08973442		308
08972696		17	08973027		318	08973444		308
08972711		21	08973031		13	08973452		17
08972712		21	08973032		13	08973464		80
08972713		21	08973034		339	08973469		17
08972714		21	08973037		340	08973470		17
08972715		21	08973038		339	08973475		469
08972716		21	08973039		321	08973482		335
08972717		21	08973044		334	08973495		315
08972718		21	08973055		334	08973499		318
08972723		21	08973067		333	08973502		318
08972724		21	08973084		335	08973533		366
08972725		19	08973110		335	08973561		288
08972726		20	08973171		310	08973571		16
08972739		24	08973173		310	08973572		16
08972740		24	08973177		305	08973581		70
08972743		60	08973178		305	08973606		4
08972745		60	08973191		19	08973608		38
08972747		60	08973192		19	08973609		323
08972753		21	08973194		318	08973611		324
08972754		21	08973197		404	08973613		404
08972755		42	08973219		24	08973620		331
08972756		42	08973220		24	08973621		331
08972757		42	08973221		24	08973624		331
08972758		42	08973222		24	08973633		361
08972764		69	08973223		24	08973851		63
08972773		345	08973224		24	08973852		63
08972780		281	08973225		24	08973855		27
08972781		326	08973226		25	08973856		27
08972785		53	08973227		25	08973857		63
08972787		308	08973229		25	08973858		63
08972798		308	08973232		81	08973867		58
08972799		359	08973233		42	08973868		58
08972791		53	08973234		42	08973869		64

38

TEILE-NR.	1.S.	2.S.	TEILE-NR.	1.S.	2.S.	TEILE-NR.	1.S.	2.S.
08973870	64		08974118	38		08974549	335	
08973873	63		08974125	352		08974551	339	404
08973874	63		08974139	361		08974570	288	
08973883	6		08974144	8		08974579	320	
08973884	6		08974145	319		08974596	360	
08973885	53		08974157	406		08974597	320	
08973886	63		08974169	73	76	08974599	421	421
08973893	64		08974179	330		08974601	338	
08973894	64		08974180	330		08974614	18	
08973895	6		08974197	49		08974616	331	
08973896	6		08974201	5		08974626	23	
08973897	275		08974221	327		08974629	18	
08973903	63		08974227	7		08974631	22	
08973904	63		08974234	339		08974639	80	
08973913	49		08974240	361		08974640	80	
08973914	50		08974245	360		08974661	33	
08973915	50		08974247	360		08974676	60	
08973916	50		08974270	356		08974677	471	
08973917	313		08974275	356		08974689	47	
08973918	313		08974317	330		08974693	318	
08973941	70		08974318	330		08974694	319	
08973942	70		08974322	355		08974695	319	
08973961	364		08974331	22		08974696	319	
08973966	308		08974332	22		08974697	339	
08973967	159		08974333	22		08974698	339	
08973968	159		08974334	22		08974699	340	
08973971	317		08974335	22		08974700	339	
08973977	334		08974336	22		08974705	323	
08973978	17		08974338	330		08974713	13	
08973981	17		08974354	20		08974714	366	
08973983	43		08974358	75	76	08974733	4	
08973984	43		08974401	19		08974735	4	
08973989	380		08974403	21		08974737	5	
08974000	350		08974404	21		08974738	4	
08974001	352		08974405	21		08974739	4	
08974002	352		08974406	21		08974749	313	
08974003	350		08974407	22		08974750	313	315
08974004	350		08974408	22		08974778	315	
08974005	350	352	08974413	330		08974779	315	
08974007	351	354	08974420	70		08974791	320	
08974011	58		08974422	19		08974797	18	
08974013	310		08974425	288		08974803	335	
08974014	325		08974436	76		08974807	335	
08974016	325		08974437	76		08974808	335	
08974019	338		08974438	76		08974809	335	
08974025	44		08974445	330		08974814	338	
08974034	23		08974446	330		08974826	13	
08974040	64		08974453	287		08974827	12	
08974045	59		08974455	318		08974828	12	
08974046	59		08974477	23		08974829	12	
08974047	58		08974481	335		08974830	12	
08974059	286		08974483	5		08974831	12	
08974060	286		08974484	5		08974832	13	
0897406P	64		08974485	5		08974834	318	
0897407U	57		08974486	5		08974835	405	
08974071	469		08974488	54		08974837	356	
08974082	62	234	08974497	284		08974843	7	23
08974097	61		08974498	285		08974853	289	290
08974098	61		08974499	38		08974857	58	
08974103	62		08974501	38		08974858	58	
08974109	57		08974503	38		08974861	21	
08974110	57		08974505	39		08974862	21	
08974113	24		08974507	40		08974896	8	
08974114	24		08974512	54		08974898	332	
08974117	24		08974513	335		08974899	331	

TEILE-NR.	1.S.	2.S.	TEILE-NR.	1.S.	2.S.	TEILE-NR.	1.S.	2.S.
08974908	56			352	352	08975493	39	
08974916	11		08975232	78		08975494	39	
08974923	55		08975249	43		08975497	39	
08974924	55		08975250	43		08975498	40	
08974945	80		08975251	42		08975499	39	
08974946	80		08975252	42		08975500	39	
08974948	55		08975253	42		08975501	38	
08974949	55		08975254	42		08975510	376	
08974950	55		08975255	21		08975518	350	
08974951	346		08975256	21		08975522	352	
08974955	322		08975257	43		08975527	8	
08974956	322		08975259	404		08975539	345	
08974957	318		08975265	22		08975543	7	
08974958	318		08975266	22		08975544	7	
08974959	318		08975267	22		08975569	356	
08974967	8		08975268	22		08975570	8	
08974968	8		08975277	19		08975577	36	
08974969	364		08975278	19		08975592	36	
08974970	364		08975279	19		08975598	36	
08974971	364		08975280	19		08975622	36	
08974972	56		08975288	72	74	08975655	36	
08974973	364		08975318	350		08975676	36	
08974979	404		08975321	6		08975679	36	
08974983	58		08975323	6		08975863	33	
08974984	58		08975333	6		08975886	28	
08974989	3		08975344	43		08976027	4	
08974992	63		08975346	352		08976028	4	
08974999	57		08975358	404		08976035	4	
08975002	8		08975359	8		08976039	413	
08975005	39		08975373	350		08976040	413	
08975006	39		08975374	352		08976048	413	
08975013	24		08975375	350		08976057	471	
08975015	72	77	08975376	350		08976062	471	
08975021	279		08975377	352		08976157	414	
08975029	290		08975378	353		08976158	414	
08975031	362		08975379	351	353	08976159	414	
08975042	62		08975380	351		08976163	414	417
08975049	39		08975381	351		08976164	414	417
08975059	3		08975382	353		08976188	421	
08975060	3		08975383	353		08976189	421	
08975061	10		08975389	352		08976203	414	
08975062	10		08975391	421		08976205	414	
08975067	336		08975393	405		08976213	3	
08975097	2		08975394	405		08976216	3	
08975107	286		08975402	352		08976217	3	
08975112	2		08975403	352		08976218	3	
08975133	139		08975405	49		08976221	3	
08975138	333		08975406	2		08976222	3	
08975141	405		08975407	2		08976226	418	
08975146	333		08975414	353		08976227	418	
08975148	336		08975420	323		08976228	414	418
08975153	326		08975449	413		08976229	414	418
08975162	326		08975450	413		08976230	418	
08975192	340		08975466	7		08976286	470	
08975200	325		08975467	7		08976287	470	
08975201	325		08975475	345		08976288	470	
08975203	327		08975476	345		08976305	419	
08975206	313		08975481	345		08976308	419	
08975209	284		08975485	38		08976422	430	
08975211	51		08975486	38		08976716	430	
08975213	287		08975487	38		08976929	32	
08975216	7		08975488	38		08976943	29	34
08975220	350		08975489	40		08976944	29	34
08975222	352		08975490	40		08976945	29	
08975223	350	350	08975491	38		08976946	29	

TEILE-NR.	1.S.	2.S.	TEILE-NR.	1.S.	2.S.	TEILE-NR.	1.S.	2.S.
08976973	32		08978429	31		08979436	4	
08977091	83		08978438	28		08979440	8	
08977092	83		08978439	28		08979448	421	
08977194	160		08978441	28		08979449	38	
08977195	160		08978442	28		08979476	413	
08977239	159	160	08978446	28		08979489	328	
	185	186	08978453	31		08979490	328	
08977289	120		08978483	36		08979520	51	284
08977290	120		08978488	28		08979531	419	
08977340	98		08978521	430		08979534	456	460
08977341	99		08978522	430		08979551	56	
08977342	99		08978523	430		08979552	56	
08977343	99		08978524	430		08979558	55	
08977354	193		08978528	60		08979559	55	
08977381	133		08978529	14		08979561	405	
08977382	134		08978530	14		08979562	405	
08977385	158		08978533	14		08979578	405	
08977389	133		08978534	14		08979580	56	
08977395	118		08978575	255		08979581	56	
08977416	275		08978576	285		08979599	405	
08977424	108		08978577	43		08979600	405	
08977440	159		08978578	43		08979626	287	
08977442	229		08978579	44		08979627	17	
08977444	229		08978580	44		08979628	17	
08977446	229		08978581	44		08979629	345	
08977448	229		08978582	44		08979630	345	
08977461	277		08978583	45		08979633	469	
08977608	114		08978584	45		08979635	469	
08977623	83		08978585	46		08979636	469	
08977624	83		08978586	46		08979642	27	
08977627	137		08978595	470		08979643	346	
08977628	137		08978621	439		08979645	284	
08977652	159		08978672	419		08979646	284	
08977698	93		08978712	331		08979647	39	
08977699	93		08978713	331		08979648	39	
08977798	111		08978763	460		08979654	46	
08977799	111		08978766	463		08979655	46	
08977805	185		08978812	459		08979673	421	
08977806	185		08978813	459		08979787	451	
08977807	185		08978843	456		08979791	355	356
08977816	120		08978864	451		08979817	16	
08977822	194		08978867	456		08979825	51	
08977867	110		08978868	456		08979826	51	
08977989	90		08978964	451		08979827	318	
08977990	90		08978966	455		08979832	326	
08978001	451		08978968	456		08979850	23	
08978003	451		08979003	352		08979851	23	
08978005	451		08979068	451		08979852	23	
08978006	451		08979071	456		08979853	23	
08978008	451		08979108	451		08979875	53	
08978010	451		08979124	58		08979876	53	
08978250	430		08979141	36		08979877	53	
08978272	463		08979144	451		08979878	53	
08978275	31		08979153	36		08979880	53	
08978276	31		08979168	470		08979891	53	
08978278	31		08979241	356		08979881	53	
08978316	33		08979245	36		08979883	53	
08978325	33		08979283	372		08979884	54	
08978328	33		08979285	469		08979885	54	
08978331	33		08979292	451		08979886	376	
08978332	33		08979330	430		08979891	321	
08978333	286		08979417	470		08979902	350	
08978404	29		08979423	470		08979904	469	
08978427	31		08979427	470		08979905	469	
08978428	31		08979435	38		08979907	469	

TEILE-NR.	1.S.	2.S.	TEILE-NR.	1.S.	2.S.	TEILE-NR.	1.S.	2.S.
08979909	322		08982419	137		08983269	328	
08979940	334		08982460	273		08983270	328	
08979947	334		08982526	227		08983271	328	
08979951	327		08982599	184		08983272	328	
08979955	335		08982625	134		08983273	328	
08979956	335		08982737	90	110	08983274	328	
08979958	334		08982738	90	110	08983277	124	
08979962	313		08982741	80		08983278	124	
08979983	51		08982795	98		08983284	4	38
08979984	53		08982796	103		08983287	6	
08979985	53		08982905	196		08983288	6	
08979986	54		08982977	111		08983290	118	
08980641	176		08982978	95		08983291	128	
08980642	176		08983000	186		08983292	128	
08980655	108		08983019	306		08983293	128	
08980656	108		08983028	378		08983294	213	
08981004	268		08983034	365		08983303	6	
08981005	268		08983035	366		08983304	6	
08981009	268		08983085	165		08983307	62	
08981013	268		08983090	372		08983310	371	
08981017	268		08983116	294		08983311	371	
08981053	269		08983117	293		08983312	370	
08981081	270		08983118	295		08983313	370	
08981089	298		08983119	295		08983360	328	
08981096	165		08983120	292		08983361	328	
08981305	343		08983127	179		08983374	324	
08981331	261		08983147	323		08983378	356	
08981340	347		08983152	91		08983379	356	
08981342	176		08983153	91		08983388	328	
08981404	286		08983160	93		08983389	328	
08981410	343		08983161	93		08983390	328	
08981437	258		08983188	299		08983437	328	
08981439	258		08983189	300		08983461	364	
08981445	258		08983190	300		08983462	364	
08981446	258		08983214	142		08983478	25	
08981451	261		08983215	233		08983484	324	
08981460	260		08983216	233		08983487	324	
08981464	258		08983217	233		08983490	304	
08981489	261		08983220	310		08983509	56	
08981532	258		08983221	310		08983546	341	
08981725	165		08983222	309		08983586	56	
08981751	298		08983223	308		08983597	169	
08981828	258		08983225	310		08983598	169	
08981833	256		08983226	310		08983599	169	
08981845	235		08983227	309		08983600	169	
08981847	234		08983228	308		08983601	169	
08981848	239		08983229	310		08983602	169	
08981853	343		08983230	310		08983603	169	
08981907	167		08983231	309		08983604	169	
08981931	165		08983232	309		08983615	73	
08982035	110		08983233	309		08983616	73	
08982053	114		08983234	309		08983617	73	
08982135	159		08983235	310		08983618	73	
08982161	159		08983236	310		08983620	236	
08982169	194		08983237	309		08983641	300	
08982170	194		08983238	309		08983643	378	
08982174	159	185	08983239	309		08983650	100	
08982214	158	183	08983240	309		08983664	118	
08982240	159		08983248	355		08983684	187	
08982266	110		08983249	355		08983685	116	
08982375	84		08983250	355		08983688	116	
08982376	84		08983251	124		08983693	366	
08982391	214		08983252	124		08983703	366	
08982399	137		08983267	328		08983710	165	
08982418	136		08983268	328		08983724	15	



TEILE-NR.	1.S.	2.S.	TEILE-NR.	1.S.	2.S.	TEILE-NR.	1.S.	2.S.
08983725	15		08984876	195		09276262	249	
08983726	15		08984900	136		09276297	255	
08983727	142		08984911	185		09276298	251	
08983745	290		08984943	324		09276299	251	
08983768	270		08984977	160		09276300	251	
08983775	270		08984980	160		09276302	254	
08983780	272		09275042	146		09276304	254	
08983789	270		09275047	343		09276305	253	
08983790	270		09275061	238	258	09276334	251	
08983842	306			333	334	09276335	254	
08983843	6		09275236	268		09276336	254	
08983844	6		09275302	155		09276338	244	
08983861	61		09275338	271		09276339	248	
08983862	61		09275380	263		09276346	249	
08983863	61		09275361	263		09276364	254	
08983864	61		09275400	179		09276366	245	
08983865	61		09275476	144		09276386	245	
08983866	61		09275477	144		09276410	255	
08983867	61		09275484	270		09276416	252	
08983868	61		09275497	144		09276418	246	252
08983875	395		09275559	261		09276421	253	
08983882	117		09275594	269		09276422	253	
08983894	125		09275595	270		09276425	253	
08983895	125		09275596	270		09276426	253	
08983896	125		09275597	270		09276427	251	
08983912	196		09275602	237		09276439	246	252
08983916	329		09275610	118	407	09276440	254	
08983932	359		09275623	56		09276443	252	
08983947	115		09275631	154	179	09276462	244	
08983949	331		09275634	261		09276482	249	
08983950	114		09275677	258		09276483	249	
08983951	114		09275760	348		09276537	248	
08984027	118		09275761	348		09276538	249	
08984032	159	185	09275762	347		09276540	246	
08984048	93		09275776	256		09276541	246	
08984058	87		09275821	334		09276546	245	
08984068	261		09275858	261		09276572	245	
08984073	192		09275862	260		09276582	244	
08984086	98		09275863	257		09276583	244	
08984089	103		09275875	260		09276584	244	
08984090	103		09275885	168		09276585	244	
08984093	260		09275886	168		09276586	244	
08984154	82		09275894	349		09276587	244	
08984155	227		09275979	349		09276602	247	
08984185	195		09276031	242		09276603	247	
08984186	195		09276032	243		09276604	247	
08984220	30	113	09276043	242		09276605	247	
08984281	5		09276047	242		09276606	247	
08984285	91		09276048	242		09276607	247	
08984398	265		09276049	242		09276608	247	
08984525	159		09276051	242		09276626	245	251
08984551	159		09276052	242		09276627	245	251
08984573	108		09276080	243		09276641	244	
08984574	108		09276117	253		09276642	249	
08984638	3		09276151	251		09276649	251	
08984644	114		09276152	245		09276650	252	
08984665	158		09276174	248		09276651	253	
08984670	246	252	09276175	248		09276652	254	
08984737	134		09276178	244		09276668	254	
08984738	118		09276235	248		09276669	254	
08984739	118		09276241	249		09276680	251	
08984752	87		09276242	246		09277012	92	
08984774	273		09276243	249		09277025	159	
08984788	133		09276244	249		09277035	194	
08984874	195		09276246	249		09277044	324	

TEILE-NR.	1.S.	2.S.	TEILE-NR.	1.S.	2.S.	TEILE-NR.	1.S.	2.S.
09277086	281		09280805	264		09283912	69	
09277092	194		09280819	278		09284327	430	
09277108	261		09280972	182		09284420	430	
09277115	227		09280986	275		09284425	430	
09277147	94		09280987	275		09285019	28	
09277495	139		09280988	275		09285047	28	
09277619	193		09280989	114		09285191	430	
09277641	95		09281013	264		09285591	320	
09277642	95		09281014	264		09285624	320	
09277652	183		09281015	240		09285665	376	
09277691	205		09281017	260		09285831	281	
09277701	138		09281021	265		09285915	72	73
09277703	95		09281022	265			75	75
09277706	109		09281026	240		09285978	31	
09277716	275		09281034	240		09285979	31	
09277740	202		09281036	240		09285980	31	
09277759	136		09281037	240		09285981	31	
09277778	158		09281040	236		09285983	32	
09277780	275		09281041	236		09286312	38	
09277801	197		09281043	266		09286344	303	
09277823	194	203	09281047	236		09286529	333	
09277827	262		09281052	260		09286546	303	
09277907	205		09281062	260		09286665	359	
09277915	200	222	09281077	236		09286681	337	
09277952	97		09281078	261		09286683	320	
09277956	195		09281095	240		09286701	34	
09277974	195		09281117	306		09286702	34	
09278019	16		09281126	261		09286770	337	
09278020	76		09281173	264		09286784	32	
09278036	297		09281182	170		09286844	32	
09278054	360		09281183	170		09286914	340	
09278061	360		09281184	170		09287008	288	
09278062	360		09281187	171		09287047	321	
09278063	360		09281189	171		09287089	407	
09278064	321		09281192	170		09287173	14	
09278151	330		09281193	170		09287442	337	
09278431	72		09281194	170		09287486	18	22
09278437	73		09281241	170			69	
09278447	73	76	09281242	170		09287439	364	
09278455	308	315	09281243	170		09287500	364	
09278757	36		09281246	170		09287542	325	
09278770	13		09281247	170		09287583	292	
09278856	360		09281248	170		09287585	70	
09279132	284		09281251	171		09287647	76	
09279140	333		09281252	171		09287709	4	
09279146	361		09281253	171		09287721	14	
09279229	13		09281374	257		09287722	14	
09279238	336		09281378	266		09287766	14	36
09279853	326		09281392	260			51	
09280072	195		09281475	266		09287804	75	
09280095	138		09281521	346		09287810	352	
09280146	138		09281771	271		09287825	377	
09280239	195		09281830	347		09287826	377	
09280258	90		09281853	256		09288020	318	
09280321	84		09281866	235		09288049	76	
09280584	95		09281893	179		09288083	18	
09280599	84	273	09281969	261		09288093	17	
09280623	91		09282107	354		09288153	76	79
09280692	116		09282119	351	354	09288205	75	
09280696	102		09282525	276		09288246	297	
09280708	97		09283502	72		09288456	79	
09280745	87		09283504	72	77	09288602	78	78
09280754	87		09283789	320			79	
09280760	91		09283801	70		09288603	73	76
09280772	123		09283831	364		09288604	72	72

TEILE-NR.	1.S.	2.S.	TEILE-NR.	1.S.	2.S.	TEILE-NR.	1.S.	2.S.
42 00 243	74	75	09292030	256		09293298	370	
	75	76	09292034	269		09293299	370	
	78	79	09292063	267		09293300	371	
09288632	47		09292174	165	291	09293301	371	
09288638	47		09292243	178		09293302	370	
09288641	276		09292303	263		09293303	370	
09288663	279		09292324	176		09293313	143	
09288805	76		09292325	176		09293315	165	
09288945	53		09292326	176		09293325	322	
09288946	53		09292327	176		09293326	322	
09288947	53		09292339	178		09293327	322	
09288989	346		09292340	178		09293334	117	
09288995	365		09292372	233		09293344	116	
09288996	365		09292375	347		09293345	115	
09289055	290		09292418	263		09293352	401	
09289056	290		09292424	257		09293355	386	
09289096	377		09292549	143		09293356	396	
09289116	379		09292554	263		09293357	386	
09289159	395		09292564	146		09293358	386	
09289315	336		09292570	236		09293359	401	
09289676	313		09292585	237		09293363	374	
09289677	313		09292635	149		09293366	398	
09289693	31		09292636	150		09293368	401	
09289694	31		09292637	150		09293370	400	
09289743	381		09292638	150		09293372	365	
09289812	29		09292660	176		09293441	401	
09289813	29		09292661	176		09293442	401	
09289814	29		09292662	176		09293496	298	
09289825	406		09292719	263		09293510	164	
09289874	33		09292720	263		09293516	143	
09289875	33		09292723	236		09293517	34	
09290122	200		09292730	236		09293518	34	
09290124	86		09292891	140		09293519	34	
09290155	87		09292893	140		09293520	428	
09290395	277		09292960	239		09293521	428	
09290456	92		09292986	348		09293522	428	
09290544	119		09292987	348		09293523	428	
09290580	106		09293005	378		09293526	428	
09290581	121		09293006	99		09293527	428	
09290591	106		09293021	115		09293528	428	
09290592	121		09293024	123		09293529	428	
09290965	82		09293027	124		09293530	428	
09290990	117		09293043	168		09293531	428	
09290994	231		09293044	168		09293532	428	
09290995	83		09293045	169		09293533	429	
09290996	83		09293069	374		09293534	429	
09291000	204		09293094	377		09293535	429	
09291070	260		09293097	395		09293536	34	
09291080	239		09293109	372		09293538	429	
09291082	238		09293110	372		09293541	429	
09291456	111		09293159	143		09293542	429	
09291457	111		09293177	314		09293543	429	
09291554	94		09293178	314		09293544	379	
09291642	231		09293184	378		09293545	379	
09291672	92		09293186	379		09293546	35	
09291702	261		09293187	379		09293547	35	
09291710	277		09293212	131		09293548	35	
09291756	277		09293213	132		09293549	35	
09291762	126		09293214	132		09293550	35	
09291772	168		09293253	371		09293551	35	
09291775	94		09293259	77		09293552	35	
09291855	277		09293260	72		09293554	35	
09291939	204		09293267	314		09293555	34	
09291940	203		09293286	377		09293556	34	
09291957	197		09293294	142		09293557	34	

TEILE-NR.	1.S.	2.S.	TEILE-NR.	1.S.	2.S.	TEILE-NR.	1.S.	2.S.
09293558	309		09293906	323		90000882		95
09293559	309		09293924	233		90001176		391
09293566	331		09293973	402		90001177		389
09293567	331		09293976	234		90001203		391
09293619	148		09293979	398		90001204		389
09293620	148		09293998	387		90001220		392
09293621	148		09293999	386		90001221		389
09293622	148		09961029	215		90001238		392
09293623	148		09974441	256		90001239		389
09293624	148		09974718	256		90001262		392
09293625	148		09975647	343		90001263		389
09293626	148		09975648	343		90001297		392
09293627	148		11011297	320		90001298		389
09293628	148		11017209	195		90001313		392
09293629	148		11035579	162		90001314		389
09293630	148		11042831	230		90001360		392
09293631	148		11043113	142	162	90001361		390
09293632	148		11048131	118		90001403		392
09293633	148		11048949	208		90001404		390
09293634	149		11049239	281		90001436		392
09293651	148		11052822	142	143	90001437		390
09293652	148			162		90001442		392
09293653	148		11053152	143		90001443		390
09293654	148		11053279	151		90001511		393
09293655	148		11053463	149		90001512		390
09293656	148		11054479	87		90001580		393
09293657	148		11054489	87		90001581		390
09293658	148		11055371	266		90001624		393
09293659	148		11055961	149		90001625		391
09293660	148		11055989	333		90001700		393
09293661	148		11057019	208	209	90001701		391
09293662	148		11058119	183		90001770		393
09293663	148		11061321	212		90001771		390
09293664	148		11061322	212		90001785		386
09293665	149		11061323	212		90001798		386
09293666	149		11061329	212		90001814		386
09293685	269		11065169	260		90001934		99
09293702	378		11066021	245		90001935		99
09293732	331		11067571	56		90001947		111
09293748	331		11067631	325		90001981		151
09293750	331		11067641	325		90002012		187
09293772	194		11068251	273		90002388		16
09293776	76		11069441	107		90002389		16
09293777	243		11070311	87		90002390		16
09293785	399		11074821	262		90002391		16
09293786	399		11076951	291		90002392		16
09293797	324		11077751	320	364	90002393		16
09293811	402			366		90002394		4
09293820	386		25061714	343		90002598		169
09293823	387		25061715	343		90002599		169
09293824	387		90000108	95		90002600		169
09293825	387		90000122	121		90002601		169
09293827	387		90000123	121		90002602		169
09293829	387		90000160	186		90002603		169
09293831	386		90000241	120		90002651		147
09293833	402		90000242	120		90002652		147
09293834	386		90000285	157		90002653		147
09293854	105		90000286	157		90002654		147
09293855	105		90000338	200		90002655		147
09293871	401		90000360	87		90002656		147
09293882	401		90000426	106		90002657		147
09293883	402		90000432	106		90002666		371
09293886	387		90000608	121		90002667		385
09293887	387		90000609	121		90002668		385
09293890	386		90000720	94		90002843		125

TEILE-NR.	1.S.	2.S.	TEILE-NR.	1.S.	2.S.	TEILE-NR.	1.S.	2.S.
90003474	91		90005416	188		90007348	147	
90003598	386		90005417	219		90007349	147	
90003800	125		90005423	191		90007350	147	
90003801	125		90005425	220	221	90007351	147	
90003840	369			223		90007352	147	
90003953	234		90005426	196		90007353	147	
90003983	15		90005448	274		90007354	147	
90003984	15		90005556	311		90007355	147	
90003985	15		90005558	311		90007356	147	
90004013	91		90005560	311		90007357	147	
90004080	87		90005562	311		90007358	148	
90004081	87		90005564	312		90007509	399	
90004128	69		90005565	312		90007607	146	
90004531	369		90005566	312		90007654	396	
90004532	270		90005567	312		90007707	140	
90004939	169		90005572	314		90008001	138	
90005000	40		90005573	314		90008100	320	364
90005001	41		90005586	351			366	
90005002	41		90005587	353		90008230	396	
90005049	142		90005595	287		90008589	161	
90005073	142		90005614	362		90008592	175	
90005077	145		90005655	366		90008691	164	
90005078	146		90005660	315		90008709	165	
90005080	146		90005672	373		90008786	175	
90005094	169		90005690	376		90009105	144	
90005096	149		90005691	376		90009216	82	
90005102	148		90005697	377		90009241	239	
90005103	149		90005717	380		90009275	132	
90005111	169		90005718	316		90009353	297	
90005113	148		90005744	351		90009365	90	
90005137	87		90005753	354		90009428	399	
90005147	88		90006187	371		90009495	399	
90005152	91		90006263	349		90009496	399	
90005153	91		90006264	349		90009528	371	
90005154	84		90006281	386		90009589	290	
90005155	84		90006282	388		90009590	290	
90005158	111		90006361	363		90009707	400	
90005187	101		90006362	365		90009708	400	
90005195	101		90006792	400		90010019	363	
90005198	101		90006802	400		90010020	363	
90005199	102		90006803	400		90010201	374	
90005200	102		90006865	128		90010250	369	
90005205	101		90007039	301		90010345	304	
90005207	100		90007040	300		90010346	304	
90005211	100		90007042	301		90010347	304	
90005218	105		90007080	127		90010348	303	
90005240	122		90007085	386		90010351	304	
90005265	121		90007087	387		90010352	303	
90005267	122		90007088	387		90010353	304	
90005268	115		90007089	387		90010479	162	
90005269	122		90007090	387		90010693	305	
90005278	123		90007091	387		90010695	304	
90005346	146		90007092	387		90010696	303	
90005347	146		90007093	387		90010697	305	
90005348	157		90007104	337		90010995	396	
90005370	143		90007186	403		90011283	411	
90005375	156		90007217	131		90011784	448	
90005377	140		90007242	46		90011786	449	
90005379	141		90007243	46		90011790	449	
90005391	165		90007253	46		90012621	438	
90005398	220		90007343	147		90012624	438	
90005399	220		90007344	147		90012625	438	
90005404	223		90007345	147		90013177	417	
90005405	187		90007346	147		90013359	367	
90005411	216		90007347	147		90013374	432	

TEILE-NR.	1.S.	2.S.	TEILE-NR.	1.S.	2.S.	TEILE-NR.	1.S.	2.S.
90013380	448		90016143	452		90017078	365	
90013387	441		90016144	454		90017109	1	
90013392	435		90016145	455		90017129	400	
90013396	432		90016147	454		90017173	422	
90013397	432		90016148	455		90017174	422	
90013400	435		90016150	457		90017175	422	
90013412	445		90016151	458		90017176	422	
90013430	441		90016152	459		90017177	423	
90013431	441		90016153	461		90017178	423	
90013433	442		90016154	462		90017179	424	
90013434	445		90016155	462		90017180	424	
90013436	454		90016160	378		90017183	465	
90013438	455		90016181	411		90017184	465	
90013443	452		90016267	433		90017185	466	
90015592	433		90016269	433		90017186	466	
90015596	435		90016271	442		90017187	467	
90015597	442		90016275	457		90017188	467	
90015598	443		90016358	73		90017189	415	
90015601	443		90016359	73		90017190	417	
90015602	445		90016360	76		90017191	414	
90015603	453		90016409	360	360	90017192	417	
90015605	454		90016440	310		90017197	420	
90015608	422		90016449	389		90017198	420	
90015609	423		90016450	389		90017201	67	
90015614	422		90016451	390		90017202	68	
90015619	470		90016452	390		90017203	67	
90015621	470		90016453	391		90017204	67	
90015624	464		90016454	391		90017205	67	
90015625	465		90016455	392		90017206	472	
90015626	466		90016456	393		90017207	436	
90015627	465		90016457	393		90017208	436	
90015628	465		90016458	393		90017209	433	
90015629	466		90016548	236		90017210	433	
90015632	466		90016575	400		90017211	433	
90015633	465		90016628	381		90017212	433	
90015635	466		90016630	382		90017213	438	
90015636	357		90016632	382		90017214	438	
90015637	357		90016644	370		90017215	445	
90015638	379		90016646	370		90017216	445	
90015639	379		90016671	402		90017217	442	
90015640	379		90016672	402		90017218	443	
90015643	69		90016673	402		90017219	442	
90015989	379		90016678	25		90017220	442	
90016103	425		90016679	25		90017221	448	
90016108	425		90016734	388		90017222	448	
90016109	425		90016751	216		90017223	454	
90016116	435		90016757	216		90017224	453	
90016118	432		90016758	216		90017226	456	
90016119	435		90016807	115		90017227	450	
90016120	438		90016808	115		90017228	450	
90016123	435		90016812	399		90017229	450	
90016125	437		90016813	399		90017230	450	
90016126	437		90016818	399		90017231	67	
90016128	445		90016982	405		90017232	68	
90016130	448		90017035	233		90017233	65	
90016131	441		90017037	233		90017239	12	
90016132	445		90017050	324		90017250	74	
90016134	441		90017062	12		90017251	74	
90016135	445		90017067	315		90017252	74	
90016136	448		90017068	315		90017304	388	
90016138	442		90017069	315		90017305	213	
90016139	445		90017070	314		90017320	162	
90016140	445		90017071	314		90017386	401	
90016141	448		90017075	109		90017464	367	
90016142	448		90017076	109		90017472	165	

TEILE-NR.	1.S.	2.S.	TEILE-NR.	1.S.	2.S.	TEILE-NR.	1.S.	2.S.
90017533	91		90018213	392		90018484	394	
90017535	91		90018214	393		90018485	394	
90017552	144	166	90018215	389		90018486	394	
	235		90018216	389		90018490	356	
90017554	78		90018217	390		90018495	68	
90017555	78		90018239	395		90018496	68	
90017557	78		90018269	110		90018497	66	
90017558	78		90018277	291		90018499	34	
90017581	355	356	90018280	306		90018500	34	
90017613	213		90018299	395		90018507	468	
90017614	394		90018303	67		90018516	169	
90017615	394		90018304	65		90018517	169	
90017721	357		90018305	450		90018518	169	
90017722	357		90018306	453		90018519	169	
90017806	387		90018308	433		90018520	170	
90017816	1		90018309	443		90018521	170	
90017993	130		90018310	443		90018522	170	
90017995	132		90018311	67		90018523	170	
90018003	65		90018312	472		90018536	355	
90018004	66	67	90018313	415		90018538	355	356
90018005	67		90018314	420		90018557	164	
90018006	67		90018315	420		90018655	34	
90018007	67		90018317	415		90018661	68	
90018008	470		90018346	351		90018691	116	
90018010	238		90018347	354		90018692	115	
90018040	353		90018348	394		90018698	4	
90018065	387		90018359	62		90018713	386	
90018074	401		90018364	363		90018714	374	
90018076	436		90018365	470		90018718	388	
90018077	436		90018366	470		90018721	388	
90018078	445		90018367	471		90018744	381	
90018079	446		90018368	471		90018770	300	
90018080	454		90018372	423		90018779	243	
90018081	470		90018373	422		90018810	123	
90018083	416		90018374	423		90018811	123	
90018084	416		90018375	422		90018812	314	
90018085	420		90018376	466		90018813	10	11
90018086	423		90018377	465			50	273
90018087	423		90018378	466		90018836	396	
90018088	466		90018379	465		90018837	402	
90018089	466		90018386	35		90018847	127	
90018090	450		90018387	35		90018848	127	
90018091	470		90018388	34		90018851	325	
90018092	472		90018389	34		90018862	429	
90018093	67		90018390	34		90018863	428	
90018098	65		90018396	52	68	90018864	429	
90018099	65		90018408	428		90018871	366	
90018101	235		90018409	428		90018872	366	
90018108	233		90018410	428		90018875	43	
90018122	420		90018411	429		90018876	44	
90018125	331		90018412	429		90018878	45	
90018129	281		90018413	429		90018879	44	
90018130	40		90018414	34		90018880	44	
90018131	41		90018415	34		90018881	44	
90018132	41		90018416	34		90018882	44	
90018133	40		90018418	398		90018883	46	
90018141	23		90018420	377		90018884	46	
90018162	35		90018439	101		90018885	285	
90018163	35		90018440	187		90018886	285	
90018164	354		90018441	187		90018898	379	
90018165	392		90018476	325		90018899	379	
90018166	389		90018477	338		90018900	300	
90018210	470		90018481	394		90018901	301	
90018211	470		90018482	394		90018902	299	
90018212	391		90018483	394		90018903	297	

TEILE-NR.	1.S.	2.S.	TEILE-NR.	1.S.	2.S.	TEILE-NR.	1.S.	2.S.
90018915	114		90019443	378		90019868	65	
90018916	114		90019453	273		90019869	65	
90018917	116		90019456	93		90019870	65	
90018959	402		90019457	105		90019871	68	
90018983	396		90019462	266		90019872	65	
90019051	27		90019463	91		90019873	65	
90019052	27		90019464	91		90019874	24	
90019053	27		90019465	83		90019875	24	
90019054	27		90019466	83		90019876	22	
90019065	398		90019470	306		90019877	22	
90019066	398		90019472	236	238	90019878	470	
90019067	387		90019477	243		90019879	470	
90019071	401		90019552	273		90019880	470	
90019085	105		90019553	273		90019881	233	
90019086	106		90019565	374		90019882	235	
90019087	182		90019566	401		90019883	235	
90019088	337		90019567	385		90019884	67	
90019089	337		90019599	73		90019904	402	
90019098	233		90019601	73		90019946	125	
90019099	40		90019606	91		90019960	402	
90019145	275		90019654	153		90019961	395	403
90019155	402		90019655	177		90019969	356	
90019156	402		90019666	291		90019988	65	
90019171	38		90019699	35		90019989	65	
90019172	38		90019720	83		90019992	67	
90019189	4	38	90019721	83		90019993	67	
90019219	380		90019727	162		90019996	66	
90019227	384		90019741	114		90019997	66	
90019290	340	341	90019742	114		90019999	67	
90019291	340		90019759	310		90020000	67	
90019292	340		90019760	168		90020008	135	
90019293	340		90019761	168		90020010	135	
90019294	340		90019762	168		90020016	135	
90019295	340		90019770	396		90020028	135	
90019299	233		90019799	372		90020036	135	
90019300	233		90019801	65		90020038	135	
90019310	294		90019802	66		90020040	135	
90019311	293		90019803	66		90020042	135	
90019316	294		90019804	66		90020044	135	
90019318	398		90019806	65		90020046	135	
90019319	398		90019807	65		90020048	135	
90019320	398		90019808	65		90020050	135	
90019321	398		90019809	66		90020052	135	
90019322	398		90019810	66		90020061	135	
90019323	398		90019811	66		90020062	135	
90019324	398		90019812	66		90020063	136	
90019342	362		90019822	323		90020073	162	
90019344	292		90019823	324		90020077	162	
90019350	362		90019837	173		90020095	401	
90019353	132		90019842	291		90020096	154	
90019355	105		90019843	291		90020184	143	
90019360	294		90019844	291		90020185	143	
90019361	294		90019853	401		90020193	331	
90019362	293		90019854	401		90020195	331	
90019363	295		90019855	401		90020196	331	
90019364	295		90019856	67		90020227	113	
90019365	295		90019857	66		90020250	366	
90019366	292		90019858	66		90020263	285	
90019377	381		90019859	67		90020264	44	
90019386	381		90019860	67		90020265	44	
90019387	381		90019861	67		90020266	45	
90019388	381		90019862	66		90020267	45	
90019435	127		90019863	65		90020269	44	285
90019440	90		90019864	65		90020299	398	
90019442	109		90019865	65		90020311	374	



TEILE-NR.	1.S.	2.S.	TEILE-NR.	1.S.	2.S.	TEILE-NR.	1.S.	2.S.
90020314	384		90020940	234		90027867	263	
90020328	354		90020941	234		90027868	263	
90020337	306		90020942	235		90027887	337	
90020340	356		90020943	235		90027894	236	
90020341	355		90022049	345	414	90027895	236	
90020358	10			417	420	90027899	236	
90020359	11			426	427	90027901	234	
90020360	11			468		90027906	262	
90020377	226		90022071	418		90027907	261	
90020384	45		90023022	95		90027922	257	
90020433	363		90023214	133		90027923	257	
90020453	56		90023217	134		90027925	257	
90020474	15		90023218	133		90027941	181	
90020478	14		90023233	97		90027950	271	
90020479	15		90023234	97		90027952	271	
90020516	234		90023657	120		90027955	271	
90020517	234		90023658	120		90028001	431	
90020518	235		90023717	231		90028002	431	
90020519	127		90023864	93		90028031	440	
90020521	133		90023884	192		90028033	447	
90020529	72		90023886	192		90028041	431	
90020530	11		90023905	83		90028042	431	
90020561	11		90023906	83		90028061	436	
90020562	11		90023932	273		90028080	430	
90020652	50		90023942	84		90028091	449	
90020653	50		90023951	203		90028119	439	
90020654	50		90023989	84		90028120	443	
90020694	276		90026419	426	468	90028121	446	
90020695	276		90027041	149		90028135	440	
90020696	276		90027043	149		90028136	440	
90020698	188		90027044	149		90028137	444	
90020699	189		90027052	170		90028138	444	
90020731	398		90027053	170		90028139	447	
90020734	396		90027054	170		90028140	447	
90020748	391		90027055	170		90028183	439	
90020749	392		90027072	149		90028184	439	
90020750	392		90027073	149		90028185	443	
90020751	393		90027074	149		90028186	443	
90020753	392		90027075	149		90028187	446	
90020754	393		90027083	170		90028188	446	
90020756	393		90027084	170		90028189	439	
90020757	389		90027085	170		90028190	439	
90020758	389		90027086	170		90028191	443	
90020759	390		90027109	165		90028193	446	
90020760	390		90027144	176		90028194	446	
90020762	390		90027167	293		90028231	440	
90020763	390		90027253	256		90028233	447	
90020765	391		90027374	271		90028234	448	
90020809	257		90027389	237	267	90028235	449	
90020841	385		90027390	237		90028236	449	
90020842	370		90027392	237		90028267	439	
90020843	370		90027435	267		90028269	446	
90020846	387		90027455	267		90028395	422	
90020848	372		90027458	264		90028396	422	
90020898	169		90027463	264		90028397	422	
90020899	169		90027637	172		90028398	423	
90020900	169		90027643	172		90028399	423	
90020901	169		90027646	173		90028400	424	
90020902	170		90027728	247		90028407	422	
90020903	170		90027729	246		90028410	423	
90020904	170		90027743	234		90028411	424	
90020905	170		90027779	176		90028412	424	
90020914	35		90027819	343		90028420	422	
90020915	35		90027823	247		90028421	423	
90020930	144		90027834	247		90028422	423	

TEILE-NR.	1.S.	2.S.	TEILE-NR.	1.S.	2.S.	TEILE-NR.	1.S.	2.S.
90028432	422		90029671	432		90032445	335	
90028433	423		90029699	441		90032446	336	
90028434	423		90029707	441		90032447	276	
90028455	425		90029818	432		90032448	276	
90028527	427		90029820	433		90032454	105	
90028529	427		90029821	434		90032492	84	
90028534	427		90029822	435		90032686	324	
90028535	427		90029823	437		90032923	120	
90028581	464		90029824	437		90032924	120	
90028582	464		90029894	457		90032935	205	
90028583	465		90029895	457		90032960	90	
90028584	465		90029896	458		90032970	133	
90028585	466		90029897	459		90033062	356	
90028586	466		90029899	459		90033189	43	
90028587	464		90029940	460		90033618	320	
90028588	464		90029943	460		90033950	78	
90028589	466		90029944	461		90033961	316	
90028590	466		90029945	461		90033978	359	
90028591	467		90029946	462		90039601	28	
90028592	467		90030019	440		90039602	28	
90028593	464		90030020	441		90039884	33	
90028594	464		90030021	442		90039907	334	406
90028596	465		90030023	444		90040375	4	
90028597	466		90030024	445		90040376	38	
90028598	466		90030025	447		90040385	315	377
90028599	467		90030253	419	426	90040470	47	
90028600	467			468		90040471	47	
90028602	467		90030254	420	426	90040472	47	
90028603	467			468		90040477	47	
90028604	467		90030301	416		90040478	47	
90028605	468		90030305	414		90040496	333	
90028606	468		90030306	416		90040498	333	
90028607	468		90030308	414		90040501	333	
90028611	426		90030309	416		90040511	334	
90028612	426		90030310	416		90040514	335	
90028613	426		90030311	414		90041388	326	
90028635	452		90030312	416		90042321	297	
90028636	455		90030313	416		90043353	323	
90028653	426		90030314	414		90043381	10	
90028783	438		90030315	416		90044025	335	
90028784	438		90030316	417		90044250	320	
90028785	438		90030318	416		90044251	321	
90028786	438		90030328	417		90044408	406	
90028787	438		90030329	417		90044465	406	
90028788	439		90030331	417		90045080	368	
90028923	449		90030332	417		90045820	359	360
90028925	449		90030334	417		90045821	359	
90028927	450		90030732	204		90045882	359	
90029381	415		90030866	357		90045931	359	
90029382	415		90030876	357		90046083	76	
90029383	415		90030917	357		90046084	75	
90029384	415		90030919	357		90046085	76	
90029385	415		90030923	378		90046166	373	
90029389	414		90030928	378		90046358	75	
90029390	414		90030942	357		90046359	72	75
90029391	414		90032086	191		90046486	75	
90029392	414		90032127	139		90046487	75	
90029397	415		90032165	203		90046594	13	
90029398	415		90032166	138		90046732	316	
90029399	415		90032177	138		90046743	11	
90029400	415		90032319	106		90046787	23	
90029405	417		90032320	138		90046790	23	
90029406	417		90032350	195		90046791	23	
90029407	417		90032361	229		90046869	76	
90029408	417		90032363	229		90047124	19	

TEILE-NR.	1.S.	2.S.	TEILE-NR.	1.S.	2.S.	TEILE-NR.	1.S.	2.S.
90047347	280		90064201	216		90066184	452	
90047366	324		90064204	216		90066185	455	
90047367	324		90064257	224		90066186	452	
90050718	406		90064258	224		90066272	452	
90050764	378		90064259	226		90066273	453	
90051776	334		90064268	227		90066274	455	
90052069	74		90064274	224		90066275	451	
90052070	74		90065079	121		90066276	453	
90052071	74		90065137	95		90066277	454	
90052072	74		90065142	156		90066278	456	
90052486	7		90065168	186		90066279	456	
90052550	276		90065169	185		90066280	456	
90052619	62		90065187	92		90066322	452	
90052620	62		90065189	82		90066323	453	
90052658	47		90065247	191		90066324	455	
90052659	47		90065249	191		90066325	451	
90052660	47		90065289	200		90066326	453	
90052661	47		90065297	83		90066327	454	
90052667	362		90065298	83		90066328	456	
90052668	47		90065416	185		90066330	456	
90052682	360		90065424	108		90066379	439	
90052781	350	353	90065441	184		90066380	443	
90052865	16		90065471	197		90066381	446	
90053020	75		90065474	198		90066398	457	
90053114	377		90065475	158		90066399	458	
90053177	72		90065476	198		90066400	459	
90053227	75		90065487	184		90066401	456	
90053228	75		90065502	214		90066402	458	
90053262	404		90065537	138		90066403	458	
90053422	279		90065562	275		90066404	459	
90053635	10		90065616	282		90066405	459	
90053636	10		90065617	282		90066406	459	
90053649	10		90065618	282		90066443	460	
90053650	10		90065619	282		90066444	461	
90053829	368		90065620	282		90066445	462	
90053962	292		90065621	282		90066446	460	
90054612	289	289	90065622	282		90066447	461	
	289	290	90065623	282		90066448	462	
90054752	76	76	90065624	283		90066449	463	
90055542	405		90065631	238		90066450	463	
90055543	315		90065665	118	265	90066451	463	
90055634	376		90065672	5		90066477	36	
90056135	355		90065777	238		90066483	426	
90057384	315		90065866	94		90066491	422	
90058922	33		90065969	191		90066492	422	
90058923	33		90065985	110		90066493	423	
90058942	78		90065987	110		90066494	423	
90060673	321		90066005	470		90066495	424	
90061222	334		90066024	419		90066496	424	
90063018	200		90066077	416		90066498	419	
90063032	324		90066142	449		90066500	420	
90063243	190		90066143	449		90066502	420	
90063244	190		90066144	450		90066503	422	
90063483	120		90066148	449		90066504	422	
90063484	120		90066149	449		90066505	423	
90063765	277		90066150	450		90066506	423	
90063767	278		90066154	438		90066507	424	
90063804	191		90066155	438		90066508	424	
90063884	281		90066156	438		90066533	419	
90064020	226		90066178	452		90066534	419	
90064021	226		90066179	453		90066535	420	
90064049	226		90066180	455		90066536	420	
90064064	224		90066181	456		90066537	420	
90064107	222		90066182	456		90066538	420	
90064108	222		90066183	456		90066539	419	

TEILE-NR.	1.S.	2.S.	TEILE-NR.	1.S.	2.S.	TEILE-NR.	1.S.	2.S.
90066540	419		90066855	457		90071023	446	
90066541	420		90066856	467		90071024	446	
90066542	420		90066865	441		90071029	440	
90066543	420		90066867	442		90071030	440	
90066544	420		90066869	445		90071031	444	
90066551	425		90066871	448		90071032	444	
90066552	425		90066884	456		90071033	447	
90066553	425		90066886	458		90071034	447	
90066554	425		90066888	458		90071036	441	
90066555	425		90066890	457		90071081	442	
90066556	425		90066892	457		90071082	442	
90066557	426		90066894	458		90071083	440	
90066558	426		90066896	459		90071084	441	
90066587	427		90066898	459		90071085	444	
90066588	427		90066900	459		90071087	447	
90066589	427		90066902	459		90071088	447	
90066590	427		90066945	460		90071726	434	
90066651	432		90066946	461		90071727	436	
90066653	431		90066947	462		90071737	440	
90066654	431		90066948	460		90071738	443	
90066655	434		90066949	461		90071739	446	
90066656	434		90066950	462		90072488	452	
90066657	436		90066951	462		90072489	453	
90066658	436		90066952	463		90072490	454	
90066671	468		90066953	463		90072491	455	
90066672	469		90066954	463		90072544	33	
90066673	468		90067002	266		90072551	452	
90066674	468		90067003	266		90072552	453	
90066675	419		90067004	256		90072553	454	
90066677	464		90067005	257		90072554	455	
90066679	465		90067007	256		90072605	461	
90066681	467		90067008	179		90072606	461	
90066682	467		90067027	271		90072607	462	
90066793	464		90067061	257		90072608	462	
90066794	464		90067067	267		90072613	425	
90066795	465		90067068	267		90072614	425	
90066796	465		90067069	267		90072615	425	
90066797	464		90067070	267		90072616	425	
90066798	464		90067205	264		90072617	426	
90066799	467		90067302	239		90072618	426	
90066800	467		90067387	257		90072670	452	
90066801	466		90067447	173		90072671	453	
90066802	466		90067493	303		90072672	454	
90066805	441		90067767	263		90072673	455	
90066807	440		90067768	263		90072719	457	
90066808	440		90067769	263		90072720	457	
90066809	444		90067828	263		90072721	458	
90066810	444		90067926	175		90072722	459	
90066811	447		90068071	285		90072920	425	
90066812	447		90068072	285		90073723	285	
90066825	468		90068594	80		90073724	285	
90066826	468		90068595	80		90073725	43	
90066829	464		90068862	372		90073726	43	
90066830	464		90069916	77		90073727	45	
90066831	465		90069940	10		90073728	45	
90066832	465		90071013	448		90073729	45	
90066839	464		90071014	449		90073730	45	
90066840	464		90071015	449		90074300	413	
90066841	465		90071016	449		90074302	413	
90066842	465		90071017	450		90074304	413	
90066843	440		90071018	450		90074305	413	
90066845	444		90071019	439		90075073	156	
90066847	446		90071020	439		90075213	275	
90066853	457		90071021	443		90075305	182	
90066854	467		90071022	443		90075310	238	

TEILE-NR.	1.S.	2.S.	TEILE-NR.	1.S.	2.S.	TEILE-NR.	1.S.	2.S.
90075421	158		90080032	262		90082277	447	
90075429	273		90080232	240		90082281	440	
90075462	238		90080233	240		90082283	444	
90075528	181		90080235	240		90082285	447	
90075591	238		90080236	240		90082384	457	
90075615	181		90080238	239		90082385	458	
90075795	264		90080244	263		90082386	459	
90075824	265		90080307	377		90082396	460	
90076024	236		90080311	236		90082397	461	
90076083	257		90080331	262		90082398	462	
90076136	268		90080332	262		90082408	452	
90076138	268		90080364	239		90082409	453	
90076329	257		90080380	271		90082410	455	
90076352	303		90080566	258		90082430	468	
90076426	237		90080569	258		90082449	452	
90076428	237		90080602	266		90082450	453	
90076553	140		90080615	240		90082451	455	
90076587	348		90080654	262		90082452	451	
90076646	167		90080760	262		90082453	453	
90076677	306		90080761	271		90082454	455	
90076992	258	336	90080768	271		90082473	419	
90077017	138		90080773	269		90082475	468	
90077103	282		90080774	269		90082476	469	
90077104	282		90080801	271		90082483	452	
90077105	282		90080811	269		90082484	454	
90077258	159		90080861	151		90082485	455	
90077288	205		90080862	256		90082486	451	
90077293	204		90080903	173		90082487	453	
90077413	264		90080905	271		90082488	454	
90077713	137		90080926	161		90082513	457	
90077714	137		90080939	349		90082514	458	
90077721	138		90080953	266		90082515	459	
90077836	278		90081625	45		90082516	457	
90077917	137		90081626	46		90082517	458	
90077932	198		90082231	413		90082518	459	
90077996	137		90082243	431		90082534	460	
90078130	23		90082244	431		90082535	461	
90079005	261		90082245	434		90082536	462	
90079034	97		90082246	434		90082546	460	
90079069	98		90082247	436		90082547	461	
90079178	109		90082248	436		90082548	462	
90079189	278		90082249	431		90083565	44	
90079193	96		90082250	431		90083566	44	
90079213	136		90082251	434		90083567	44	
90079242	185		90082252	434		90083568	44	
90079270	99		90082253	436		90083569	46	
90079277	108		90082254	436		90083570	46	
90079406	82		90082255	431		90083909	285	
90079408	277		90082256	431		90083910	285	
90079447	158		90082257	434		90083911	44	
90079448	158		90082258	434		90083912	44	
90079449	183		90082259	437		90083913	46	
90079450	183		90082260	437		90083914	46	
90079478	202		90082261	432		90083915	285	
90079491	228		90082262	432		90083916	285	
90079568	136		90082263	433		90083917	44	
90079577	137		90082264	433		90083918	44	
90079599	94		90082265	432		90083919	45	
90079614	137		90082266	432		90083920	46	
90079833	195		90082267	435		90083969	457	
90079835	206		90082268	435		90083970	458	
90079969	93		90082269	437		90083971	459	
90079980	182		90082270	437		90083981	460	
90079985	167		90082273	440		90083982	461	
90080026	257		90082275	444		90083983	462	

TEILE-NR.	1.S.	2.S.	TEILE-NR.	1.S.	2.S.	TEILE-NR.	1.S.	2.S.
90084109	284		90088557	258		90093288	215	
90084293	55		90088642	271		90093289	214	
90084297	451		90088757	262		90093317	257	
90084298	453		90088783	266		90093323	432	
90084299	454		90088805	144		90093324	435	
90085950	378		90090142	200		90093325	437	
90085951	379		90090147	182		90093326	432	
90086014	182		90090273	278		90093327	435	
90086068	94		90090313	93		90093328	437	
90086074	182		90090377	145		90093329	432	
90086149	181		90090782	283		90093330	435	
90086150	181		90090783	283		90093331	437	
90086195	98		90090784	283		90093332	441	
90086222	94		90090785	283		90093333	445	
90086315	87		90090786	283		90093334	448	
90086432	196		90090787	283		90093335	442	
90086441	204		90091367	349		90093336	448	
90086443	204		90091742	349		90093337	437	
90086447	205		90091784	145		90093338	448	
90086495	203		90091828	271		90093339	437	
90086508	203		90091838	271		90093340	437	
90086807	357		90091845	264		90093341	454	
90086850	275		90091863	271		90093411	398	
90086851	275		90091864	261		90093412	320	368
90086948	193		90092493	183		90093415	124	
90087157	4		90092794	217		90093416	124	
90087223	356		90092906	157		90093417	124	
90087227	3		90092919	157		90093485	388	
90087228	3		90092951	157		90093486	388	
90087229	3		90093021	313		90093500	390	
90087230	3		90093024	93		90093501	390	
90087231	333		90093104	90		90093502	391	
90087274	336		90093105	109		90093503	392	
90087290	371		90093122	97	98	90093504	393	
90087293	24		90093123	97		90093505	393	
90087294	24		90093128	162		90093566	85	
90087295	22		90093155	91		90093567	85	
90087296	22		90093156	91		90093568	85	
90087297	364		90093157	83		90093569	85	
90087298	364		90093158	83		90093580	85	
90087299	3		90093160	90		90093581	85	
90087300	3		90093163	233		90093582	85	
90087307	371		90093164	91		90093583	85	
90087309	326		90093165	91		90093621	109	
90087322	327		90093171	374		90093623	109	
90087339	49		90093183	387		90093624	109	
90087343	49		90093187	316		90093625	109	
90087351	50		90093191	374		90093626	109	
90087352	50		90093210	389		90093627	109	
90087404	405		90093211	389		90093663	109	
90087571	404		90093212	391		90093674	388	
90087621	330	359	90093213	392		90093675	388	
90088003	161		90093245	401		90093678	356	
90088005	257		90093259	394		90093686	373	
90088007	257		90093263	395		90093687	373	
90088009	257		90093269	321		90093688	373	
90088033	303		90093270	208		90093689	373	
90088181	266		90093271	209		90093705	391	
90088182	347		90093272	215		90093706	393	
90088206	266		90093273	213		90093724	78	
90088312	266		90093274	214		90093750	399	
90088444	260		90093275	214		90093759	223	
90088445	261		90093276	214		90093760	220	
90088450	258		90093277	213		90093761	221	
90088536	348		90093279	213		90093766	402	

TEILE-NR.	1.S.	2.S.	TEILE-NR.	1.S.	2.S.	TEILE-NR.	1.S.	2.S.
90093798	298		90094588	428		90095094	136	239
90093808	385		90094589	429		90095140	96	
90093820	290		90094596	395		90095370	200	212
90093843	396		90094597	396			223	
90093844	397		90094627	365	398	90095388	111	
90093845	397		90094635	402		90095515	121	
90093846	397		90094640	223		90095601	275	
90093847	397		90094641	395		90095605	95	
90093848	397		90094666	388		90095606	96	
90093849	210		90094683	233		90095830	121	
90093850	210		90094684	233		90096105	264	
90093853	213		90094738	109		90096614	237	
90093855	389		90094740	373		90096682	236	
90093856	389		90094741	373		90097005	93	
90093857	390		90094742	373		90097026	95	
90093858	390		90094806	400		90097035	206	
90093859	391		90094807	371		90097055	97	
90093860	391		90094808	372		90097457	103	
90093861	391		90094839	78		90097485	99	
90093862	392		90094845	402		90097504	103	
90093863	393		90094853	396		90097505	103	
90093864	393		90094859	401		90097533	103	
90093880	399		90094860	401		90098001	285	
90093882	399		90094926	381		90098002	285	
90093885	379		90094935	24		90098003	43	
90093887	380		90094936	433		90098009	45	
90093888	380		90094937	435		90098010	45	
90093889	380		90094938	438		90098011	45	
90093895	396		90094939	433		90098012	45	
90093916	339		90094940	436		90098013	46	
90093917	399		90094941	438		90098014	46	
90093987	382		90094942	442		90098015	51	
90094019	372		90094943	445		90098016	52	
90094020	372		90094944	448		90098017	52	
90094021	372		90094945	452		90098018	52	
90094022	372		90094946	454		90098019	52	
90094038	294		90094947	455		90098020	52	
90094039	294		90094948	452		90098021	52	
90094040	293		90094949	454		90098022	52	
90094041	295		90094950	456		90098023	52	
90094042	294		90094951	457		90098024	52	
90094065	10		90094952	458		90098025	52	
90094066	10		90094953	459		90098026	51	
90094108	50		90094954	432		90098027	51	
90094131	272		90094955	435		90098028	284	
90094149	90		90094956	437		90098030	285	
90094153	90		90094957	433		90098031	43	
90094159	109		90094958	435		90098032	45	
90094169	276		90094959	438		90098033	285	
90094221	374		90094960	442		90098034	43	
90094421	114		90094961	445		90098035	45	
90094422	114		90094962	448		90098036	45	
90094438	402		90094963	452		90098037	46	
90094445	362		90094964	454		90098038	45	
90094466	391		90094965	455		90098039	47	
90094467	394		90094966	452		90101614	379	
90094484	372		90094967	431		90102094	30	
90094485	372		90094968	455		90102100	29	
90094486	372		90094969	461		90102101	29	
90094487	372		90094970	462		90102164	323	
90094522	362		90094971	463		90102173	28	
90094523	398		90094981	371		90102175	28	
90094525	395		90094992	220		90102235	334	
90094540	373		90094993	223		90102333	31	
90094571	400		90095029	214		90102334	31	

TEILE-NR.	1.S.	2.S.	TEILE-NR.	1.S.	2.S.	TEILE-NR.	1.S.	2.S.
90102346	279		90110739	415		90113209	388	
90102369	280		90110740	416		90113221	369	
90102748	32		90111131	278		90113236	383	
90102749	32		90111364	183		90113245	402	
90102854	316		90111403	145		90113246	402	
90103411	376		90112023	111		90113269	381	
90103412	376		90112284	247		90113270	381	
90103949	47		90112372	201		90113271	381	
90104633	50		90112379	197		90113272	381	
90104689	394		90112623	195	203	90113279	382	
90105198	191			214		90113280	382	
90105215	225		90112658	197		90113285	383	
90105285	204		90112741	212		90113286	383	
90105320	124		90113008	374		90113287	383	
90105400	95		90113066	402		90113288	383	
90105412	275		90113067	402		90113297	381	
90105413	275		90113068	402		90113298	381	
90105558	90		90113084	389		90113299	382	
90105674	281		90113085	389		90113300	382	
90105675	281		90113086	390		90113301	382	
90105743	167		90113087	390		90113302	382	
90105798	278		90113088	391		90113303	382	
90105999	277		90113089	391		90113304	382	
90106000	277		90113090	392		90113305	382	
90106125	293		90113091	392		90113306	382	
90106193	270		90113092	392		90113307	382	
90106212	179		90113093	393		90113308	382	
90107025	254		90113094	393		90113318	383	
90107026	240	245	90113095	394		90113319	383	
	251		90113096	281		90113320	383	
90107070	247		90113108	103		90113331	9	
90108034	234		90113119	395		90113332	9	
90108047	178		90113120	78		90113333	9	
90108070	234		90113121	401		90113334	9	
90108071	271		90113122	377		90113388	374	
90108078	299	307	90113125	433		90113390	374	
90108129	348		90113126	434		90113398	380	
90108198	236		90113127	436		90113477	434	
90108209	167		90113128	431		90113479	444	
90108289	271		90113129	433		90113481	453	
90108290	271		90113130	434		90113495	434	
90108429	234		90113131	436		90113499	85	
90108616	269		90113133	442		90113545	373	
90108619	269		90113134	444		90113546	374	
90108620	268		90113135	447		90113552	429	
90108621	268		90113137	452		90113652	386	
90108622	268		90113140	451		90113655	388	
90108623	268		90113142	453		90113660	388	
90108624	268		90113143	454		90113677	34	
90108625	268		90113144	457		90113688	383	
90108673	374		90113145	457		90113714	340	
90108947	303		90113146	458		90113751	369	
90109211	357		90113147	458		90113759	78	
90109212	357		90113148	457		90113761	396	
90110727	417		90113149	457		90113766	396	
90110728	417		90113150	458		90113770	374	
90110729	415		90113151	458		90113771	398	
90110730	416		90113152	460		90113772	369	
90110731	417		90113153	461		90114024	109	
90110732	415		90113154	461		90114044	370	
90110734	416		90113155	462		90114086	124	
90110735	415		90113156	460		90114106	306	
90110736	416		90113157	461		90114107	304	
90110737	417		90113158	461		90114142	359	360
90110738	415		90113159	462			361	



TEILE-NR.	1.S.	2.S.	TEILE-NR.	1.S.	2.S.	TEILE-NR.	1.S.	2.S.
90114174	371		90122527	151		90158881	70	
90114175	371		90123255	12		90158882	70	
90114177	371		90123256	12		90158887	70	
90114237	60		90123257	12		90158888	70	
90114238	60		90123258	12		90158889	70	
90114247	281		90123259	14		90158890	70	
90114249	374		90123260	14		90158895	69	
90114251	235		90123292	11	50	90162808	355	
90114252	343		90123298	14		90164991	377	
90114266	388		90123299	14		90166116	399	
90114267	373		90125284	200	222	90166282	114	
90114268	400		90125285	158		90166286	155	179
90114269	400		90128623	298		90166288	238	306
90114274	276		90128963	155		90166589	378	
90114275	276		90135586	138		90166606	383	
90114276	276		90136383	347		90166607	384	
90114277	276		90138193	334		90166608	384	
90114317	369		90140023	365	398	90166609	384	
90114374	103		90140148	216		90166612	384	
90114402	401		90140289	396		90166613	384	
90114415	395		90140356	369		90166684	315	
90114442	387		90140393	373		90166800	230	238
90114477	374		90140431	362		90166975	225	236
90114478	373		90140442	164			238	306
90114492	292		90140455	164		90166976	238	
90114497	401		90140460	395		90167537	109	
90114547	130		90140547	164		90167695	210	
90114549	129		90140609	297		90167729	162	
90114553	129		90140634	357		90168031	123	
90114563	374		90140674	268		90168958	138	
90114625	50		90140681	429		90169140	171	
90114626	50		90140708	225	238	90169141	171	
90114647	305		90140710	138		90169150	237	
90114682	363		90140862	399		90170132	119	
90114743	396		90140863	399		90170200	156	
90114770	382		90140899	383		90170204	156	
90114771	382		90140900	383		90179220	69	
90114776	382		90140908	398		90179226	69	
90114777	382		90140909	398		90180130	167	
90114778	383		90140943	387		90180509	145	
90114780	383		90140950	388	388	90182298	182	
90114781	383		90140970	156		90182449	181	
90114784	388		90140971	156		90183730	167	
90114786	388		90140972	181		90184723	198	
90114788	388		90141040	130		90185409	3	
90114793	388		90141270	402		90187080	113	
90114914	388		90141441	375		90187274	369	
90114935	371		90141654	363		90187300	182	
90115280	51		90141655	182		90187301	182	
90116129	70		90147047	198		90187392	78	
90116380	427		90147646	202		90187407	78	
90116831	358		90151294	13		90187615	384	
90116959	413	468	90153677	378		90187616	384	
90117494	69		90153678	378		90187617	384	
90118768	349		90156218	155		90187661	127	
90121265	217		90156412	306		90187662	127	
90121705	138		90156542	167		90187663	127	
90121753	89		90156729	265		90187664	127	
90121843	111		90156777	179		90188138	307	
90122384	172		90156857	167		90188174	27	
90122385	172		90157554	103		90188175	27	
90122386	173		90157897	200		90188188	331	
90122390	172		90158244	326		90188189	329	
90122391	173		90158879	70		90188366	386	
90122392	173		90158880	70		90188367	386	

TEILE-NR.	1.S.	2.S.	TEILE-NR.	1.S.	2.S.	TEILE-NR.	1.S.	2.S.
90188485	395		90272709	9				
90188721	380		90273102	357				
90188722	379		90273251	275				
90188748	383	384	90273252	275				
90188813	35		90273702	339				
90189297	181		90275083	291	333			
90189461	122		90276676	377				
90189462	123		90278271	136				
90189474	122		90281832	173				
90190757	299		90284165	177				
90190847	172		90284248	261	261			
90190849	172			261				
90190891	172		90284826	239				
90190893	172		90295544	374				
90190905	172		90295593	238				
90190936	172		91019210	354				
90190938	172		91020884	17				
90190944	172		91020885	17				
90190946	172		91020959	21				
90190983	347		91047226	58				
90192636	275		91049129	28				
90193258	137		91091690	156				
90193282	118		93150081	306				
90193787	138		93150424	292				
90194095	155		93152111	257				
90194218	262		93152971	257				
90197842	8		93152973	256				
90199725	204		93152974	257	257			
90199770	321		93156299	154	179			
90200077	149		93891287	305				
90200078	149		93891494	304				
90200079	149		94632937	58				
90200746	152		96013007	217				
90200790	144		96013092	217				
90200836	348		96013146	222				
90209004	198		96013210	217				
90215338	237		96013211	219				
90215766	145		96013213	217				
90217059	87		96013309	227				
90220516	177		96013316	226	227			
90221201	371		96013403	220				
90221828	424	426	96013441	227				
90222597	113	281	96013449	217				
90223715	229		96013453	219				
90228305	39	40	96013667	223				
	284		96013800	229				
90231261	144	166	96013804	229				
90231580	165		96013807	229				
90231686	144	166	96013944	217				
90232401	261		96014026	217				
90232403	261		96040018	224				
90232972	239							
90235279	218							
90240664	316							
90241548	291							
90264922	153							
90265072	153							
90265074	153							
90265079	153							
90265732	237							
90271187	362							
90271723	386							
90271743	398							
90271852	369							
90272326	138							

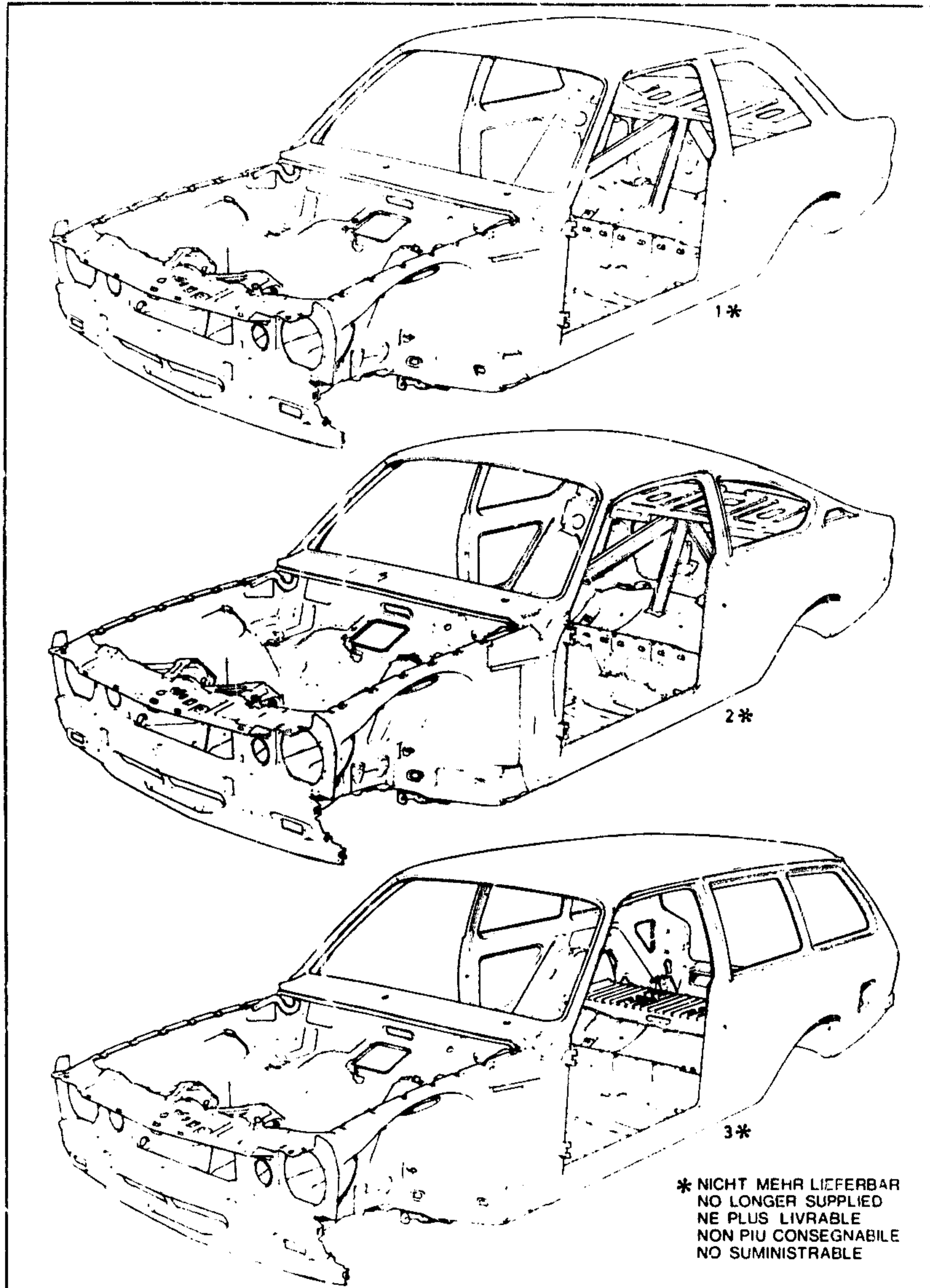
HAUPTGRUPPE 1  
UNTERGRUPPEN - FOLGE

1	
01	KAROSSERIE
02	STIRNWAND, VORDERSAULE
03	ISOLIERUNG - STIRNWAND
04	WASSERABWEISER
06	WINDSCHUTZVERKLEIDUNG, OBEN
08	GUMMIFASSUNG, WINDSCHUTZSCHEIBE
10	ZIERSTREIFEN - WINDSCHUTZSCHEIBE
12	ARMATURENTAFEL
14	ZIERLEISTE - ARMATURENTAFEL
15	GETRIEBEABDECKUNG - SPORTSCHALTUNG
20	SCHARNIERSAULE, AUSSEN
22	MITTELSAULE - SCHLOSS-SAULE
24	TUR
26	RÜCKWANDKLAPPE
28	TURVERKLEIDUNG, AUSSEN
32	SCHARNIER - RÜCKWANDKLAPPE
33	WAGENSCHLÖSSER, SCHLIESSZYLINDER
34	TÜRSCHLOSS UND INNENBETÄTIGUNG
35	
38	TÜRGRIFF UND SCHLÜSSEL
39	
40	
42	FENSTERHEBER
44	
46	SEITENWANDSCHWENKFENSTER
48	FENSTERFUHRUNG

Fortsetzung nächste Textkopfspalte

KAROSSERIE  
BODY

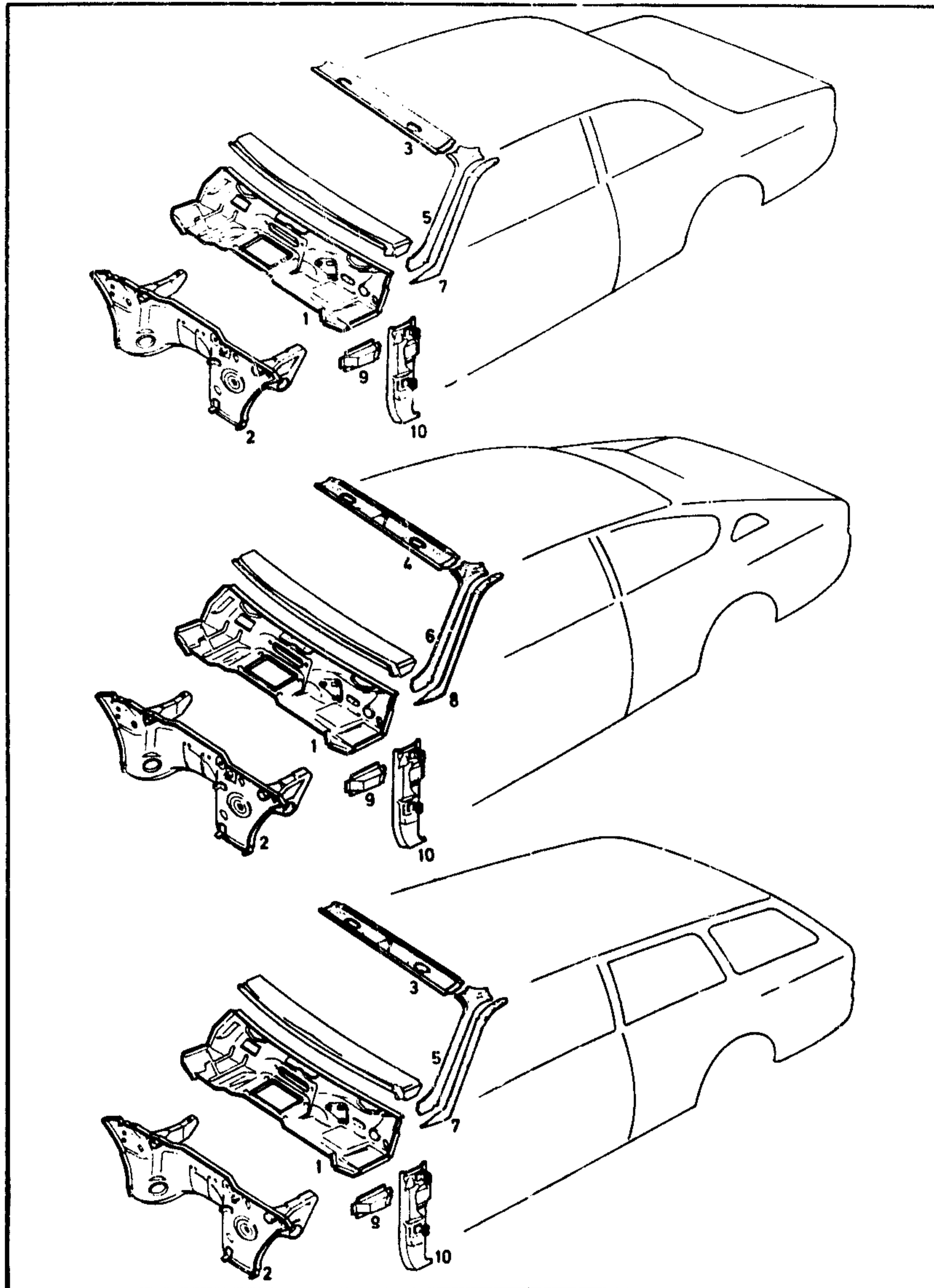
CARROSSERIE  
CARROZZERIA  
CARROCERIA



BN	KATALOG-NR.	TEIL-NR.	BESCHREIBUNG	L	MODELL	ST
		0000	HAUPTGRUPPE 01 KAROSSERIE			HH
L 1 C1 100E		90017816	KAROSSERIE-ROHBAU AUTOM.GETRIEBE	R	31 38	01
L 1 01 048		90017109	KAROSSERIE-ROHBAU SPORTSCHALTUNG	L	96 97 1.0 1.2	01
			TYP 02 SEITE			

KAROSSERIE  
BODY

CARROSSERIE  
CARROZZERIA  
CARROCERIA



GR1

KADETT-C

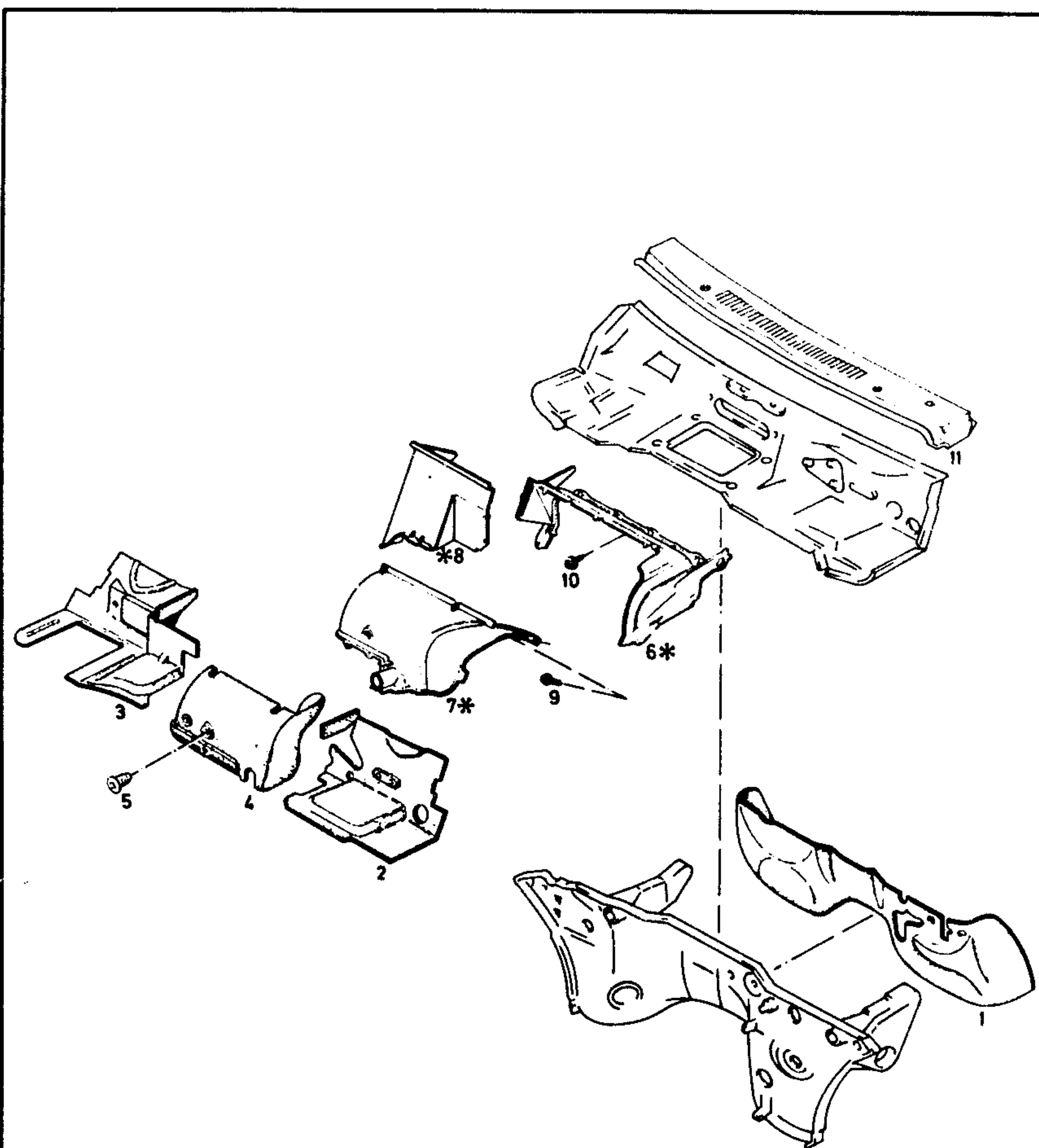
T2

BN	KATALOG-NR	TEIL-NR.	BESCHREIBUNG	MODELL	ST
01	L 1 02 428	08975097	STIRNWAND OBEN KPL. >1 C4 138 (08974989) 5 60 660 (08982265) 20 02 008 (11079951) 4 ST. BIS F 52698048, F 65000579 MITVERW.<	L 30 90	01
02	L 1 02 431	08975406	STIRNWAND UNTEN SCHALTGETRIEBE	L 30 90	01
	L 1 02 432	08975407	STIRNWAND UNTEN AUTOM.GETRIEBE	L 30 90	01
	L 1 02 426E	08975112	STIRNWAND UNTEN	R 30	01
03	L 1 02 673	08971309	DACHRAHMEN VORN NICHT FUER 32 92	30 90	01
04	1 02 674	08971463	DACHRAHMEN VORN	32 92	01
05	1 02 772	08971307	VERKLEIDUNG INNEN LINKS VORDERSAEULE NICHT FUER 32 92	30 90	01
	1 02 774	08971308	VERKLEIDUNG INNEN RECHTS VORDERSAEULE NICHT FUER 32 92	30 90	01
06	1 02 773	08971465	VERKLEIDUNG INNEN LINKS VORDERSAEULE	32 92	01
	1 02 775	08971466	VERKLEIDUNG INNEN RECHTS VORDERSAEULE	32 92	01
07	1 02 854	08971031	VERSTAERKUNG OBEN LINKS VORDERSAEULE NICHT FUER 32 92	30 90	01
	1 02 856	08971032	VERSTAERKUNG OBEN RECHTS VORDERSAEULE NICHT FUER 32 92	30 90	01
08	1 02 855	08971429	VERSTAERKUNG OBEN LINKS VORDERSAEULE	32 92	01
	L 1 02 857	08971430	VERSTAERKUNG OBEN RECHTS VORDERSAEULE	32 92	01
09	1 02 524	08971115	STREBE LINKS VORDERSAEULE	30 90	01
	1 02 525	08971116	STREBE RECHTS VORDERSAEULE	30 90	01
10	1 02 827	08971035	SCHARNIERVERSTAERKUNG LINKS MIT SCHARNIERSCHENKEL	30 90	01
	1 02 828	08971036	SCHARNIERVERSTAERKUNG RECHTS MIT SCHARNIERSCHENKEL	30 90	01

TYP 02 SEITE 2

KAROSSERIE  
BODY

CARROSSERIE  
CARROZZERIA  
CARROCERIA



\* NICHT MEHR LIEFERBAR  
NO LONGER SUPPLIED  
NE PLUS LIVRABLE  
NON PIU CONSEGNABILE  
NO SUMINISTRABLE

GR 1

KA TT-C  
IX 1982

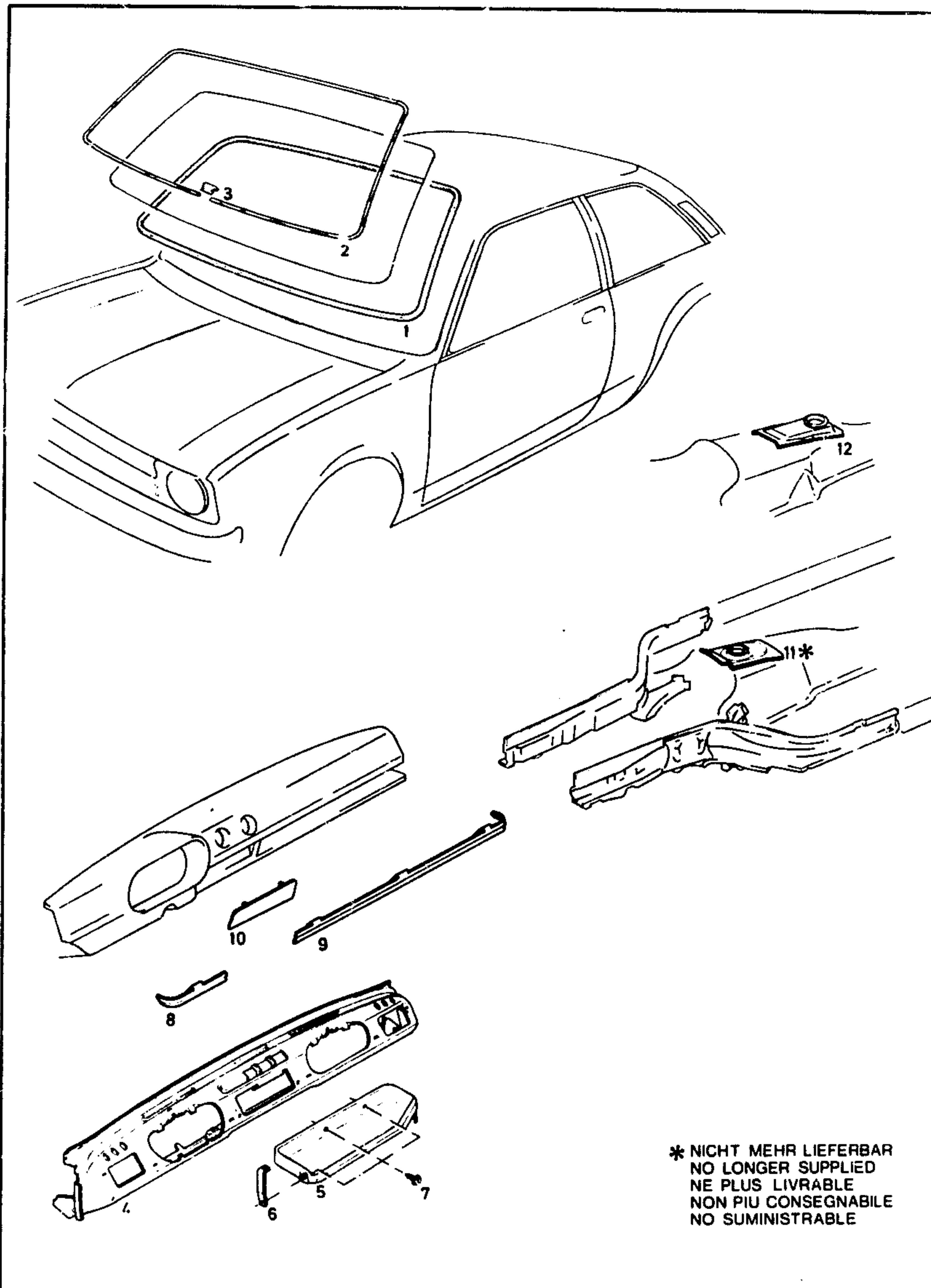
T3

BN	KATALOG-NR.	TEIL-NR.	I	BESCHREIBUNG	L	MODELL	ST
01	1 03 629	08976213		ISOLIERUNG UNTEN	L	30 90	01
	L 1 03 630E	08976216		ISOLIERUNG UNTEN	R	30 90	01
02	1 03 631	08976217		ISOLIERUNG AUSSEN LINKS	L	30 90	01
03	L 1 03 632	08976218		ISOLIERUNG AUSSEN RECHTS	L	30 90	01
	L 1 03 633E	08976221		ISOLIERUNG AUSSEN LINKS	R	30 90	01
	1 03 634E	08976222		ISOLIERUNG AUSSEN RECHTS	R	30 90	01
04	1 07 356	90087227		ISOLIERUNG MITTEN		30 90	01
05	1 02 929	08954582		BEFESTIGUNGSSTOPFEN		30 90	06
	L 1 07 503E	90087299		ISOLIERUNG LINKS RADEINBAU NUR FUER SCHWEIZ		32 2.0E	01
	1 07 504E	90087300		ISOLIERUNG RECHTS RADEINBAU NUR FUER SCHWEIZ		32 2.0E	01
	1 04 188	08974989		WASSERABWEISER MITTEN AB F 52698049,F 65000580		30 90	01
	1 04 208	90087229		WASSERABWEISER LINKS AB F 52698049,F 65000580		30 90	01
	1 04 209	90087230		WASSERABWEISER RECHTS AB F 52698049,F 65000580		30 90	01
09	1 04 985	03457461		FLACHRUNDBLECHSCHRAUBE BIS F 52698048,F 65000579		30	08
	22 09 883	90185409		FLACHRUNDBLECHSCHRAUBE AB F 52698049, F 65000580		30 90	08
	L 1 07 901	90087228		BLECHSCHRAUBE 4.8X25		30 90	05
10	20 38 210	11070072		LINSENBLECHSCHRAUBE 4.8X16		30 90	20
	20 38 205	11068521		LINSENBLECHSCHRAUBE 4.8X19		30 90	01
	6 69 381	08984638		VERSCHLUSS-STOPFEN GEGENHALTER-KUPPLUNGSLEITUNG AUTOM.GETRIEBE		30 90	01
11	1 06 010	08975059		WINDSCHUTZVERKLEIDUNG OBEN >LOECHER NACH BEDARF NACHARBEITEN<	L	30 90	01
	L 1 06 004E	08971312		WINDSCHUTZVERKLEIDUNG OBEN BIS F 52698048,F 65000579	R	30	01
	L 1 06 011E	08975060		WINDSCHUTZVERKLEIDUNG OBEN AB F 52698049, F 65000580	R	30 90	01

TYP 02 SEITE 3

KAROSSERIE  
BODY

CARROSSERIE  
CARROZZERIA  
CARROCERIA



\* NICHT MEHR LIEFERBAR  
NO LONGER SUPPLIED  
NE PLUS LIVRABLE  
NON PIU CONSEGNABILE  
NO SUMINISTRABLE

BN	KATALOG-NR.	TEIL-NR.	I	BESCHREIBUNG	L	MODELL	ST
01	1 08 586	08972175		GUMMIFASSUNG-FRONTSCHIEBE NICHT FUER 32 92		30 90	01
	1 08 599	08979436		GUMMIFASSUNG-FRONTSCHIEBE EINFACHE AUSFUEHRUNG UND JUNIOR		31 33 34 36 91 93 94 96	01
	1 08 587	90002394		GUMMIFASSUNG-FRONTSCHIEBE		32 92	01
	1 08 612	90040375		GUMMIFASSUNG-FRONTSCHIEBE EINFACHE AUSFUEHRUNG		32 92	01
02	1 10 455	08983284		ZIERSTREIFEN 20 M LAENGE		30 90	0X
	1 10 456	90019189		ZIERSTREIFEN 20 M LAENGE SCHWARZ		32 1.9E 2.0E	0X
03	1 10 408	08973302		VERBINDUNGSTUECK		30 90	01
	1 10 409	09287709		VERBINDUNGSTUECK SCHWARZ		32 1.9E 2.0E	01
04	1 12 121	08971963		ARMATURENTAFEL	L	30 90	01
	1 12 110E	08973606		ARMATURENTAFEL	R	30 90	01
05	1 12 951	08976028		GEPAECKABLAGE UNTEN RECHTS	L	30 90	01
	1 12 956E	90087157		GEPAECKABLAGE UNTEN LINKS AB F 72654626	R	30 90	01
06	1 12 980	08976027		BEFESTIGUNGSWINKEL RECHTS	L	30 90	01
	1 12 981E	08976035		BEFESTIGUNGSWINKEL LINKS	R	30 90	01
07	20 36 154	11075092		LINSENBLECHSCHRAUBE 4.2X16		30 90	04
	1 12 892	08974735		KASTEN MIT DECKEL		30 90	01
	1 12 894	90018698		KASTEN MIT DECKEL NACHTRAEGLICHER EINBAU		30 90	01
	20 34 102	11037641		LINSENSCHRAUBE M5X10		30 90	02
	20 80 078	11035602		SCHEIBE 5.3		30 90	02
	1 14 401	03463720		GLEITSTUECK		30 90	02
	1 12 925	08974733		RASTPLATTE		30 90	02
	20 72 029	11072781		PRESSLOCHKLEMMUTTER 4.2		30 90	02
	A20 36 202	11043131		LINSENBLECHSCHRAUBE 4.2X12 ERSETZT DURCH 20 36 213		30 90	02
	20 36 213	11043132		BLECHSCHRAUBE 4.2X12		30 90	02
	1 14 491	03463717		GUMMIPUFFER		30 90	02
	L 1 14 315	08974739		SCHARNIER		30 90	02
	1 14 368	08974738		SCHARNIERHALTER		30 30	02

TYP 02 SEITE

GR 1

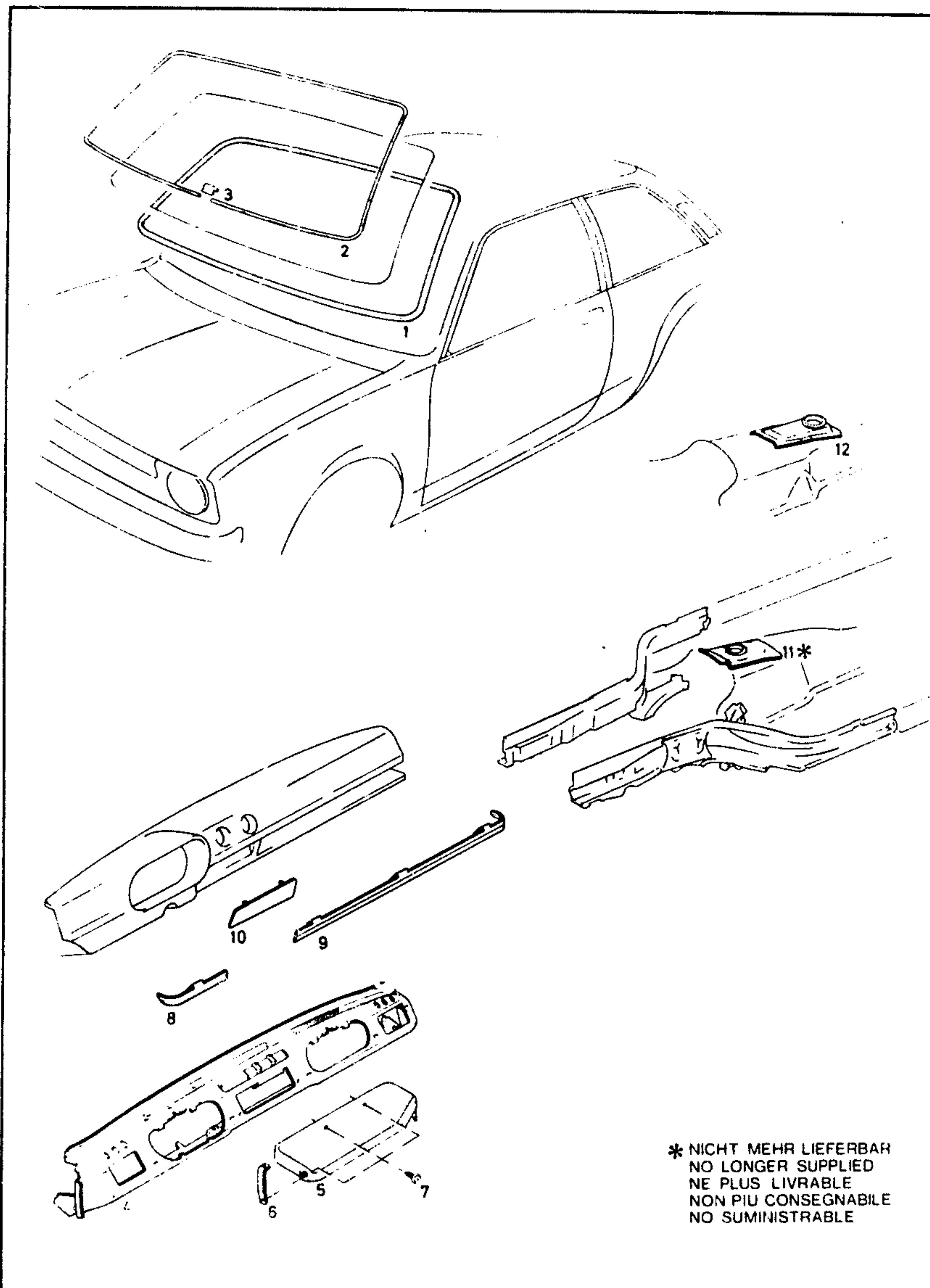
KADETT-C  
III 1983

T4

4

KAROSSERIE  
BODY

CARROSSERIE  
CARROZZERIA  
CARROCERIA



\* NICHT MEHR LIEFERBAR  
NO LONGER SUPPLIED  
NE PLUS LIVRABLE  
NON PIU CONSEGNABILE  
NO SUMINISTRABILE

BN	KATALOG-NR.	TEIL-NR.	I	BESCHREIBUNG	L	MODELL	ST
	20 44 059	11081631		SENKSCHRAUBE M4X25		30 90	04
	20 64 051	11010125		SKT.MUTTER M4		30 90	04
	A20 74 504	11042852		ZAHNSCHEIBE 4.3 ERS. DURCH 20 74 711-11046372		30 90	04
	20 74 711	11046372		FAECHERSCHEIBE 4.3		30 90	04
	1 14 206	08974737		VERSCHLUSS		30 90	01
09	1 14 871	08974483		ZIERLEISTE RECHTS ALUMINIUM	L	30	01
08	L 1 14 872	08974485		ZIERLEISTE LINKS ALUMINIUM	L	30	01
	L 1 14 882	08962635		ZIERLEISTE LINKS KUNSTSTOFF	L	30 90	01
	L 1 14 881	08962637		ZIERLEISTE RECHTS KUNSTSTOFF	L	30 90	01
	1 14 873E	08974484		ZIERLEISTE RECHTS ALUMINIUM	R	30	01
	L 1 14 874E	08974486		ZIERLEISTE LINKS ALUMINIUM	R	30	01
	L 1 14 884E	08962636		ZIERLEISTE LINKS KUNSTSTOFF	R	30 90	01
10	1 14 986	08971773		ABDECKUNG-RADIOAUSSCHNITT		30 90	01
11	L 1 16 371	08971399		KAPPE-BODEN VORN.		1.0 1.2	01
12	L 1 16 372	08971387		KAPPE-BODEN VORN SPORTSCHALTUNG		1.0 1.2	01
	1 16 293	08984281		KAPPE-BODEN VORN		1.6S 1.9E 2.0E	01
	1 16 121	02706730		ABDECKPLATTE 5-GANG-GETRIEBE		32 1.9E 2.0E	01
	1 16 512	90065672		SCHUTZKAPPE		1.6S 1.9E 2.0E	01
	1 16 540	03461254		SCHLIESSKNOPF		1.6S 1.9E 2.0E	02
	20 84 155	11077621		BLINDNIET 11.4		1.6S 1.9E 2.0E	04
	1 18 361	08974201		VERSTAERKUNGSTRAEGER TUNNEL		30 90	01

TYP 02 SEITE

5

GR 1

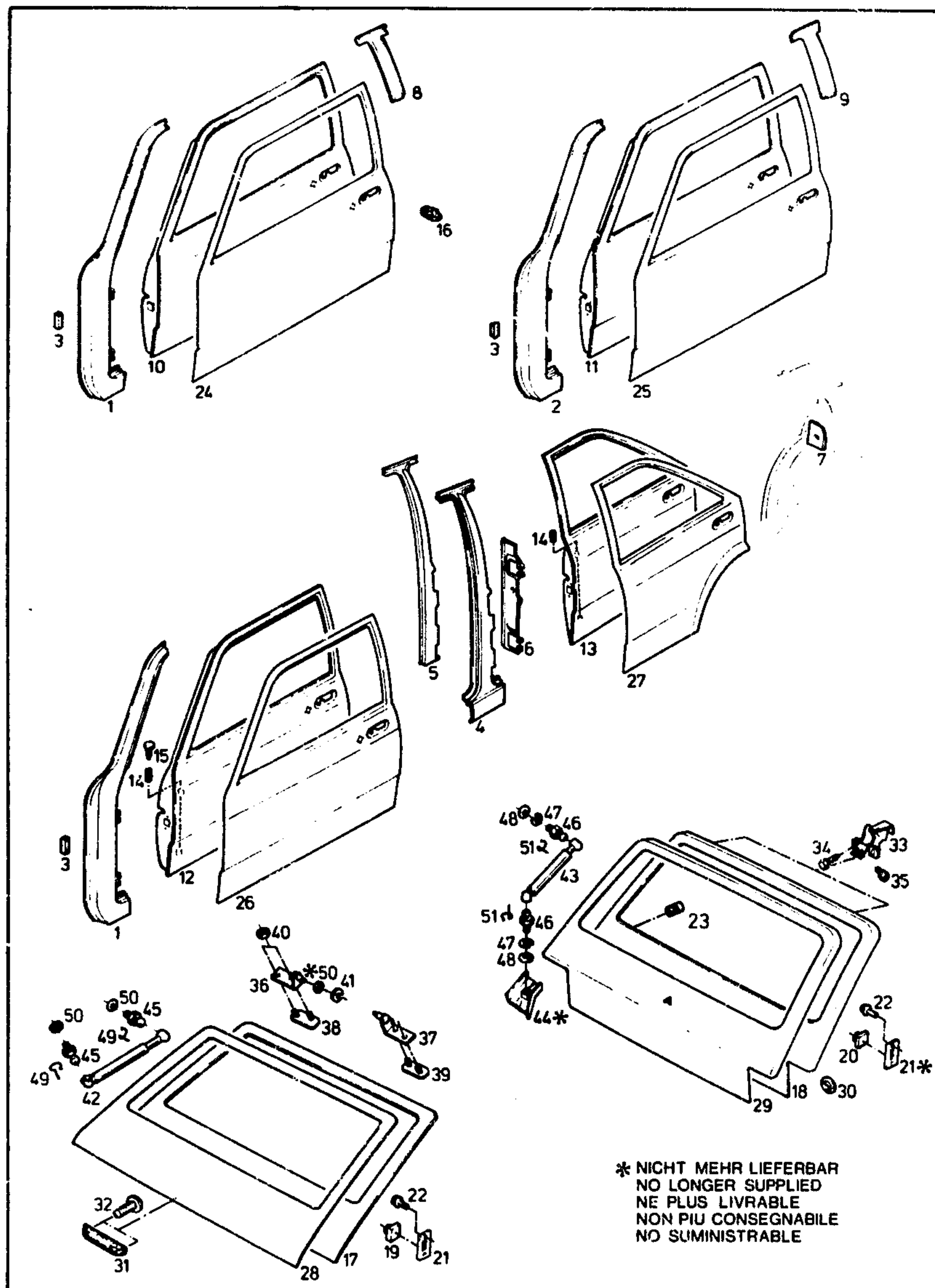
KADETT-C  
III 1983

T4



CARROSSERIE  
CARROZZERIA  
CARROCERIA

KAROSSERIE  
BODY



\* NICHT MEHR LIEFERBAR  
NO LONGER SUPPLIED  
NE PLUS LIVRABLE  
NON PIU' CONSEGNABILE  
NO SUMINISTRABLE

GR 1

KADETT-C  
III. 1985

T5

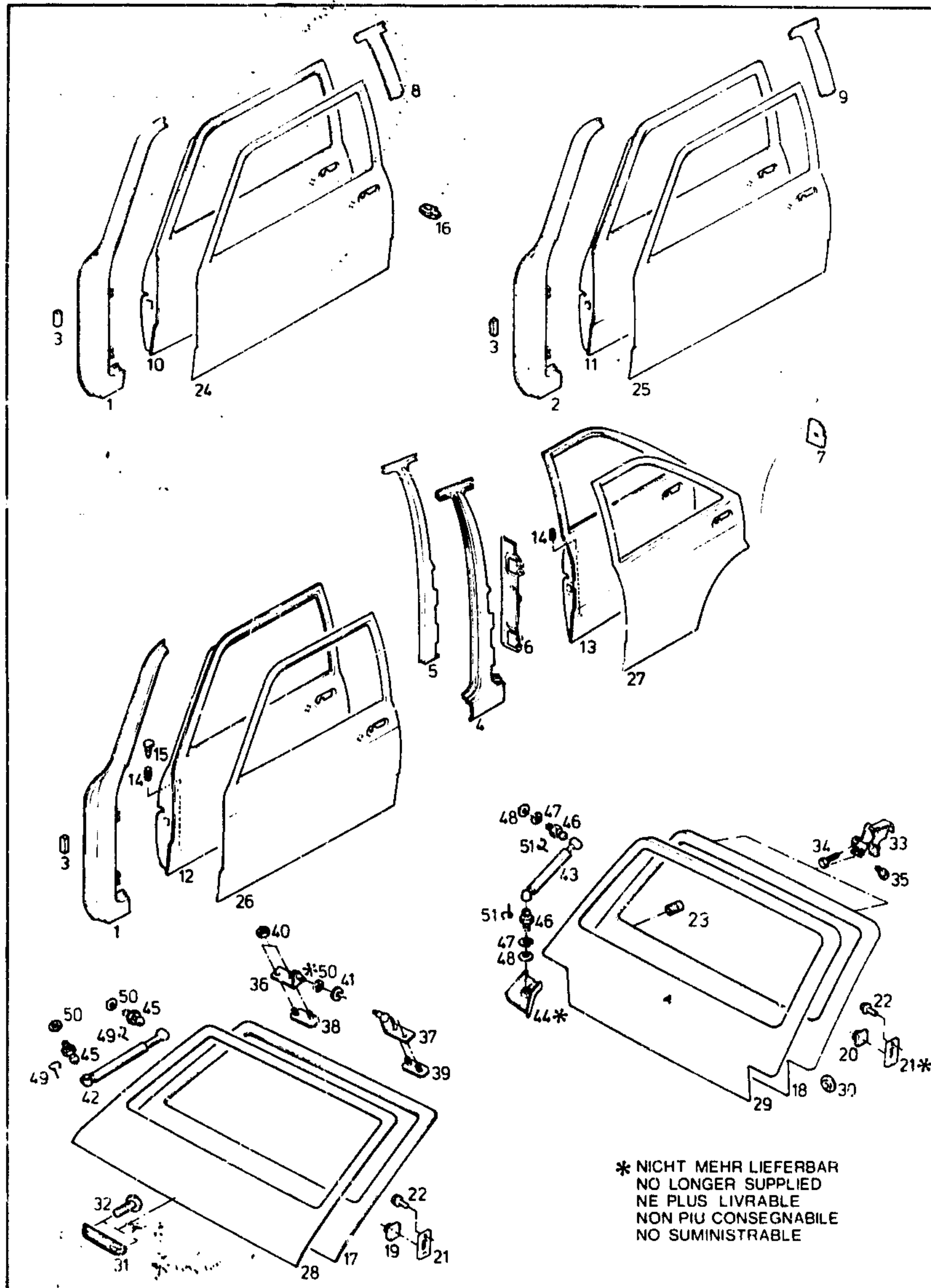
BN	KATALOG-NR.	TEIL-NR.	BESCHREIBUNG	L	MODELL	ST
01	1 20 006	08983287	SCHARNIERSAEULE AUSSEN LINKS NICHT FUER 32 92	30 90		01
	1 20 106	08983288	SCHARNIERSAEULE AUSSEN RECHTS NICHT FUER 32 92	30 90		01
02	1 20 007	08983303	SCHARNIERSAEULE AUSSEN LINKS	32 92		01
	1 20 107	08983304	SCHARNIERSAEULE AUSSEN RECHTS	32 92		01
03	1 07 441	03457394	ISOLIERUNG-SCHARNIERSAEULE	30 90		02
04	1 22 094	08983843	MITTELSAEULE LINKS MIT VERSTAERKUNG	36 37 96 97		01
	1 22 165	08983844	MITTELSAEULE RECHTS MIT VERSTAERKUNG	36 37 96 97		01
05	1 22 180	08972293	VERSTAERKUNG VORN LINKS MIT HALTER-SICHERHEITSGURT	36 37 96 97		01
	1 22 181	08972294	VERSTAERKUNG VORN RECHTS MIT HALTER-SICHERHEITSGURT	36 37 96 97		01
06	1 22 182	08972301	VERSTAERKUNG HINTEN LINKS	36 37 96 97		01
	1 22 183	08972302	VERSTAERKUNG HINTEN RECHTS	36 37 96 97		01
07	1 22 184	03465615	VERSTAERKUNG LINKS SCHLOSS-SAEULE	36 37 96 97		01
	1 22 185	03465616	VERSTAERKUNG RECHTS SCHLOSS-SAEULE	36 37 96 97		01
08	1 22 550	08973883	EINSATZSTUECK LINKS SCHLOSS-SAEULE	31 38 91 98		01
	1 22 551	08973884	EINSATZSTUECK RECHTS SCHLOSS-SAEULE	31 38 91 98		01
09	1 22 552	08973895	EINSATZSTUECK LINKS SCHLOSS-SAEULE	32 92		01
	1 22 553	08973896	EINSATZSTUECK RECHTS SCHLOSS-SAEULE	32 92		01
10	1 24 300	08975321	TUER LINKS (ROHBAU)	31 33 34 35 38 39 91 93 94 95 98 99		01
	1 24 784	08972180	TUER RECHTS (ROHBAU)	31 33 34 35 38 39 91 93 94 95 98 99		01
11	1 24 301	08975323	TUER LINKS (ROHBAU)	32 92		01
	1 24 785	08972188	TUER RECHTS (ROHBAU)	32 92		01
12	1 24 298	08975333	VORDERTUER LINKS (ROHBAU)	36 37 96 97		01
	1 24 786	08972184	VORDERTUER RECHTS (ROHBAU)	36 37 96 97		01
13	1 24 287	08972247	HINTERTUER LINKS (ROHBAU)	36 37 96 97		01

TYP 02 SEITE

6

CARROSSERIE  
CARROZZERIA  
CARROCERIA

KAROSSERIE  
BODY

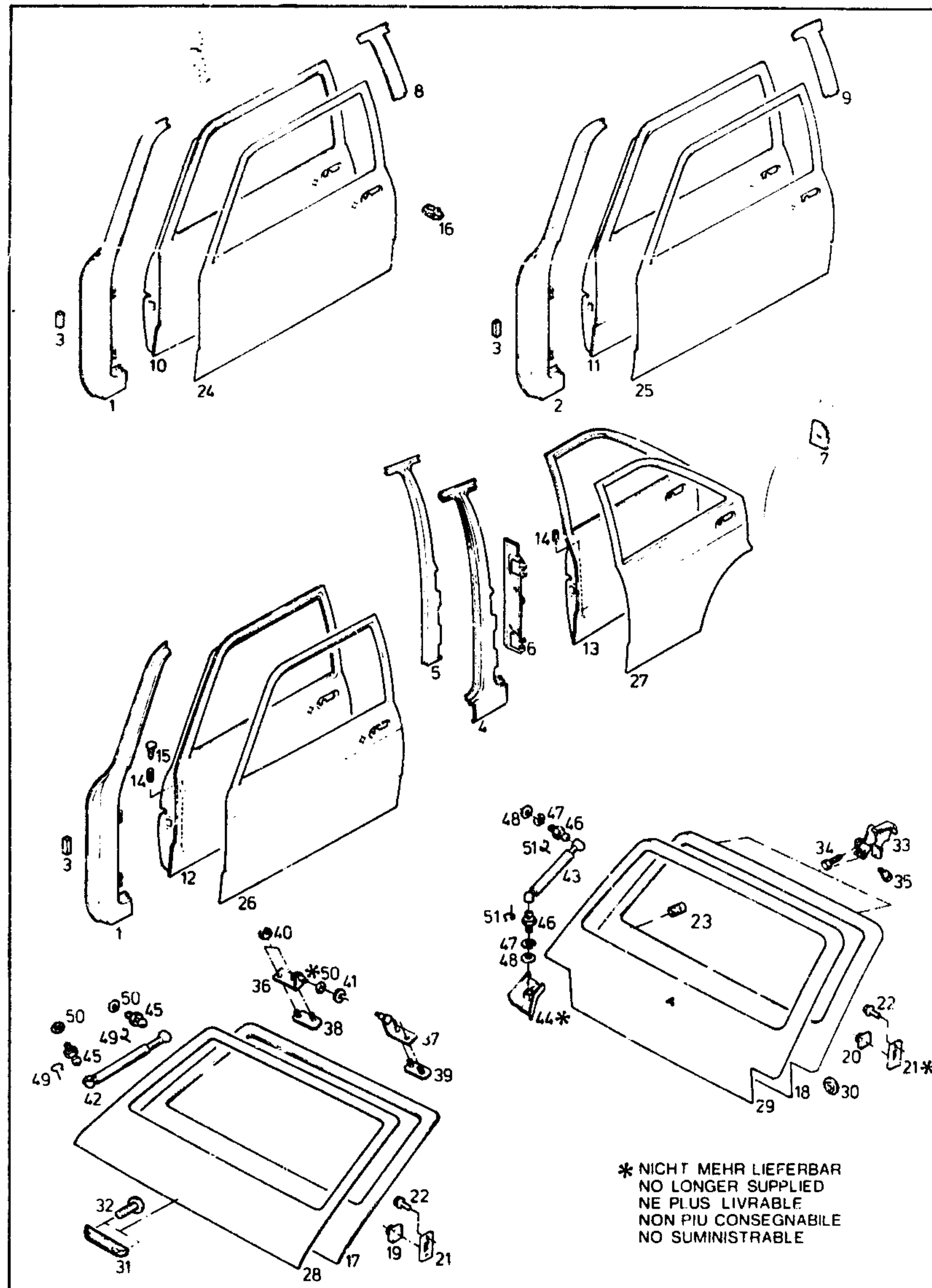


\* NICHT MEHR LIEFERBAR  
NO LONGER SUPPLIED  
NE PLUS LIVRABLE  
NON PIU CONSEGNABILE  
NO SUMINISTRABLE

BN	KATALOG-NR.	TEIL-NR.	I	BESCHREIBUNG	L	MODELL	ST
	1 24 787	08972248		HINTERTUER RECHTS (ROHBAU)	36 37 96 97		01
14	20 86 116	11052752		SPANNHUELSE 8.2X50	30 90		0X
15	1 32 522	03459232		STOPFEN 6.3-D	30 90		0X
16	1 26 885	08974843		ANSCHLAGPUFFER	30 90		0X
17	1 26 430	90052486		HECKKLAPPE (ROHBAU)	33 35 93 95		01
18	1 26 428	08975467		HECKKLAPPE (ROHBAU)	34 39 94 99		01
19	1 60 159	06692117		PUFFER SEITLICH	33 35 93 95		02
20	1 60 163	02884910		GUMMIPUFFER-HECKKLAPPE	34 39 94 99		02
21	L 1 60 190	08941299		ANSCHLAG-PUFFER	33 34 35 39 93 94 95 99		02
22	20 34 804	11061683		LINSENSCHRAUBE M6X15	33 34 35 39 93 94 95 99		04
23	11 60 719	03466306		GUMMIPUFFER	34 39 94 99		02
24	1 28 075	08972189		VERKLEIDUNG-TUER LINKS	31 33 34 35 38 39 91 93 94 95 98 99		01
	1 28 284	08972190		VERKLEIDUNG-TUER RECHTS	31 33 34 35 38 39 91 93 94 95 98 99		01
25	L 1 28 076	08972193		VERKLEIDUNG-TUER LINKS	32 92		01
	1 28 285	08972194		VERKLEIDUNG-TUER RECHTS	32 92		01
26	1 28 077	08972197		VERKLEIDUNG-VORDERTUER LINKS	36 37 96 97		01
	1 28 286	08972198		VERKLEIDUNG-VORDERTUER RECHTS			01
27	1 28 078	08972251		VERKLEIDUNG-HINTERTUER LINKS	36 37 96 97		01
	1 28 287	08972252		VERKLEIDUNG-HINTERTUER RECHTS	36 37 96 97		01
28	1 28 415	08974227		VERKLEIDUNG-HECKKLAPPE	33 35 93 95		01
29	1 28 413	08975466		VERKLEIDUNG-HECKKLAPPE	34 39 94 99		01
30	1 60 098	06613603		VERSCHLUSSTUELLE-MONTAGELOCH	34 39		02
31	1 28 470	08975216		GRIFF (KUNSTSTOFF)	33 35 93 95		01
32	20 34 751	11050121		LINSENSCHRAUBE M5X10	33 35 93 95		02
33	1 32 258	08972057		SCHARNIER-HECKKLAPPE	34 39 94 99		02
34	20 26 205	11075341		SKT.KERBSCHRAUBE M6X20	34 39 94 99		06
35	20 10 062	11075151		SKT.SCHRAUBE M6X22	34 39 94 99		0X
36	1 32 342	08975543		SCHARNIERLAGER LINKS	33 35 93 95		01
37	1 32 343	08975544		SCHARNIERLAGER RECHTS	33 35 93 95		01

CARROSSERIE  
CARROZZERIA  
CARROCERIA

KAROSSERIE  
BODY



\* NICHT MEHR LIEFERBAR  
NO LONGER SUPPLIED  
NE PLUS LIVRABLE  
NON PIU CONSEGNABILE  
NO SUMINISTRABLE

GR 1

KADETT-C  
III 1985

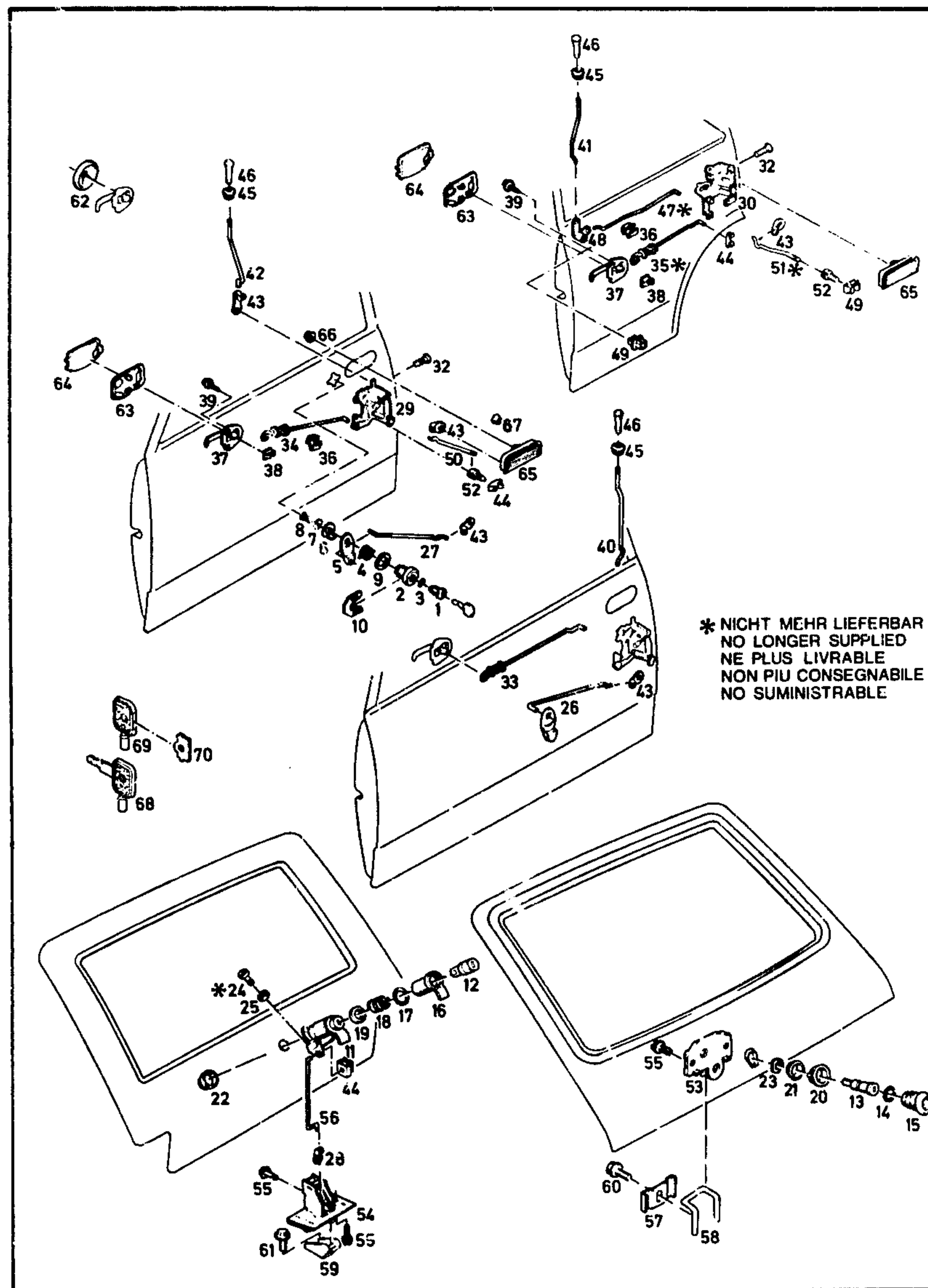
T5

BN	KATALOG-NR	TEIL-NR.	BESCHREIBUNG	L	MODELL	ST
38	1 32 420	08974967	LAGERPLATTE LINKS	33 35 93 95	01	
39	1 32 421	08974968	LAGERPLATTE RECHTS	33 35 93 95	01	
	1 32 560	08975002	DICHTSTULP	33 35 93 95	02	
40	20 64 235	11040197	SKT.MUTTER M8	33 35 93 95	01	
41	20 80 735	11056631	SICHERUNGSSCHEIBE 6.0	33 35 93 95	02	
L	1 32 484	07197212	ZAHNSCHEIBE	33 35 93 95	02	
	20 80 131	11020545	SCHEIBE 6.4	33 35 93 95	02	
L	1 26 970	08975527	SPLINT 2.5X12	33 35 93 95	02	
42	1 32 679	08974896	GASDRUCKFEDER	33 35 93 95	01	
43	1 32 678	08972076	GASDRUCKFEDER	34 39 94 99	01	
44	L 1 32 700	08973020	VERSTAERKUNG	34 39 94 99	01	
	A 1 32 851	08979440	KUGELZAPFEN ERS. DURCH 1 32 858-90197842	33 35 93 95	02	
45	1 32 858	90197842	KUGELZAPFEN	33 35 93 95	02	
46	1 32 850	08974144	KUGELZAPFEN	34 39	02	
	1 32 853	08975570	KUGELZAPFEN	94 99	02	
47	20 74 152	11013233	FEDERRING 8.2	34 39 93 95	02	
48	20 80 242	11010091	SCHEIBE 8.4	34 39 93 95	02	
49	20 76 705	11069022	SICHERUNGSBUEGEL	34 39 93 95	02	
50	L 1 26 972	08975359	SCHEIBE 9.2X15X0.3	34 39 93 95	02	
	20 80 241	11010098	SCHEIBE 8.4	34 39 94 99	02	
51	20 76 704	11037971	SICHERUNGSBUEGEL	33 35 93 95	02	

TYP 02 SEITE 8

KAROSSERIE  
BODY

CARROSSERIE  
CARROZZERIA  
CARROCERIA



GR1

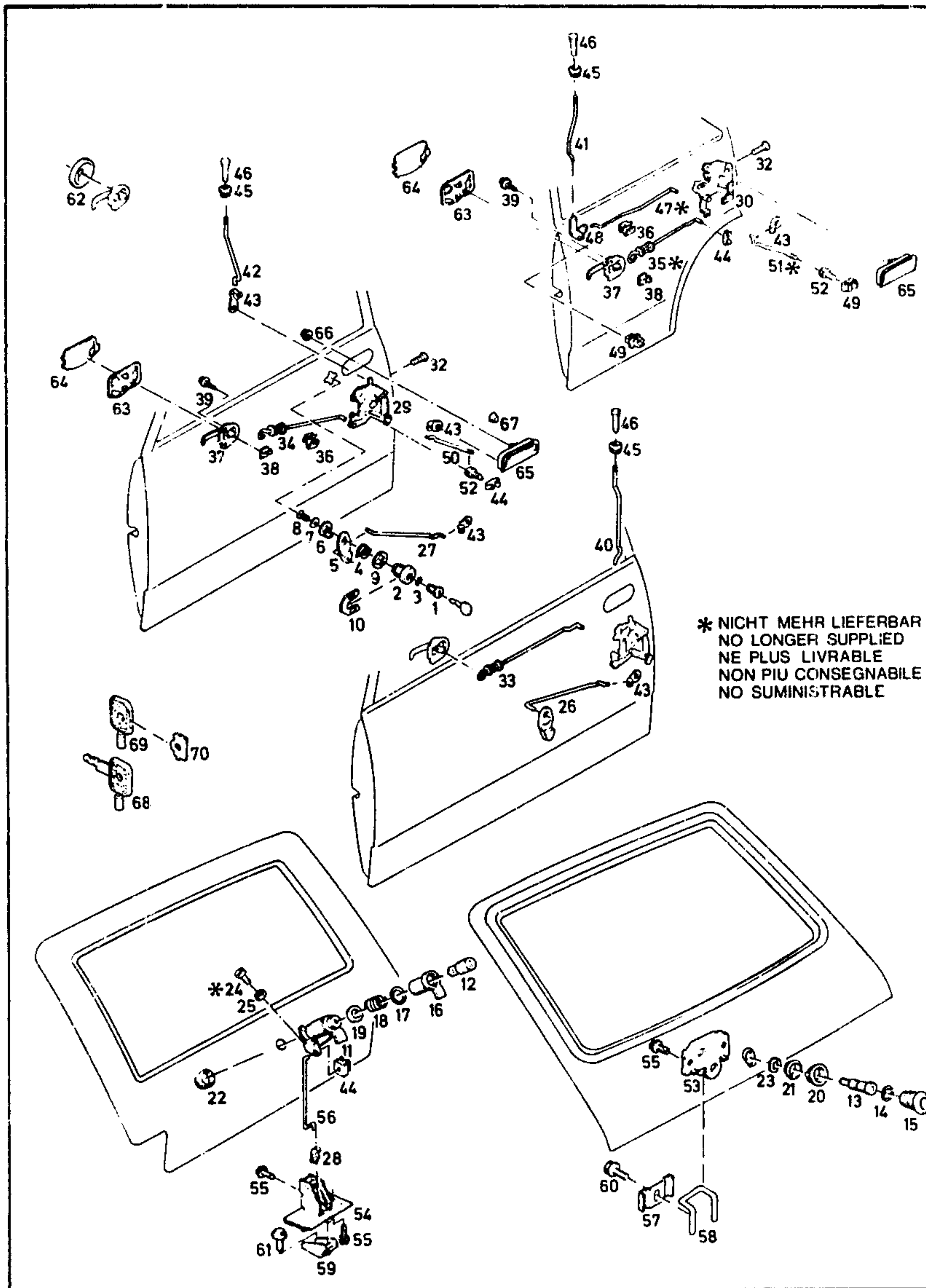
KADETT-C  
III.1985

T6

BN	KATALOG-NR.	TEIL.-NR.	BESCHREIBUNG	L	MODELL	ST
	L 1 33 113	08962658	SATZ WAGENSCHLÖESSER AB F C2539453,F 75038265	34 39 94 99		01
01	1 33 355	90113331	SCHLIESSZYLINDER 2 SCHLUESSEL SCHLIESSUNG BELIEBIG MITNEHMER MIT SICHERUNGSRING >1 33 861 (08972651) 1 33 880 (03466853) 1 34 533 (03440522) 1 34 618 (90053650) 1 33 981 (90053649) 1 33 907 (90053635) 1 33 908 (90053636) MITVERW.< KZ: 105 (HUF)	30 90		01
	1 33 400	90272709	SCHLIESSZYLINDER 2 SCHLUESSEL SCHLIESSUNG BELIEBIG MITNEHMER MIT SICHERUNGSRING >1 33 861 (08972651) 1 33 880 (03466853) 1 34 533 (03440522) 1 34 618 (90053650) 1 33 981 (90053649) 1 33 907 (90053635) 1 33 908 (90053636) MITVERW.< KZ: 296 (YMOS)	30 90		02
	1 33 359	90113333	SCHLIESSZYLINDER 1 SCHLUESSEL SCHLIESSUNG AB-1-250 MITNEHMER MIT SICHERUNGSRING >1 33 861 (08972651) 1 33 880 (03466853) 1 34 533 (03440522) 1 34 618 (90053650) 1 33 981 (90053649) 1 33 907 (90053635) 1 33 908 (90053636) MITVERW.<	30 90		02
	1 33 360	90113334	SCHLIESSZYLINDER 1 SCHLUESSEL SCHLIESSUNG BA-1-250 MITNEHMER MIT SICHERUNGSRING >1 33 861 (08972651) 1 33 880 (03466853) 1 34 533 (03440522) 1 34 618 (90053650) 1 33 981 (90053649) 1 33 907 (90053635) 1 33 908 (90053636) MITVERW.<	30 90		02
	1 33 356	90113332	SCHLIESSZYLINDER 1 SCHLUESSEL SCHLIESSUNG J-1-500 MITNEHMER MIT SICHERUNGSRING >1 33 861 (08972651) 1 33 880 (03466853) 1 34 533 (03440522) 1 34 618 (90053650) 1 33 981 (90053649) 1 33 907 (90053635) 1 33 908 (90053636) MITVERW.<	30 90		02

KAROSSERIE  
BODY

CARROSSERIE  
CARROZZERIA  
CARROCERIA



GR1

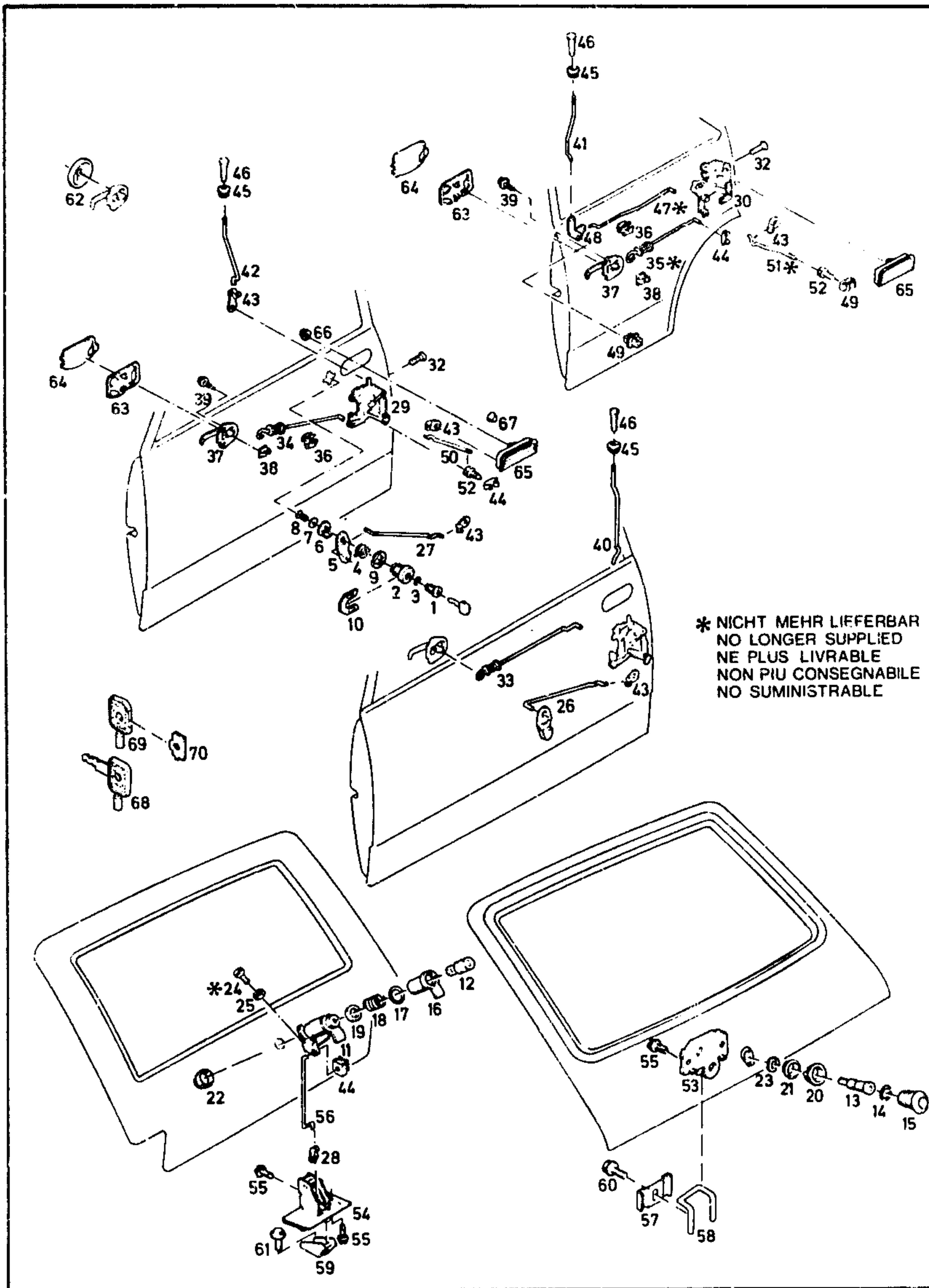
KADETT-C  
III 1985

T6

BN	KATALOG-NR.	TEIL-NR.	BESCHREIBUNG	L	MODELL	ST
	19 48 588	90018813	GETRIEBEFETT TUBE 200 ML		30 90	0X
02	1 33 861	08972651	GEHAUESE-SCHLISSZYLINDER GESCHRAUBTE AUSFUEHRUNG MITNEHMER UND SICHERUNGSRING >1 33 721 (90U94064) 1 33 629 (90020557) AB 1 33 630 (90020558) BA 1 33 631 (90020559) J MITVERW.		30 90	02
03	1 34 533	03440522	DICHTRING		30 90	02
04	1 33 880	03466853	RUECKHOLFEDER GESCHRAUBTE AUSFUEHRUNG		30	02
	1 33 881	90043381	RUECKHOLFEDER GEKLIPSTE AUSFUEHRUNG		30 90	02
	1 33 981	90053649	X SICHERUNGSRING		30 90	02
05	1 33 901	08972657	BETAETIGUNGSLASCHE LINKS GESCHRAUBTE AUSFUEHRUNG		30	01
	1 33 903	08975061	BETAETIGUNGSLASCHE LINKS GECLIPSTE AUSFUEHRUNG		30 90	01
	1 33 907	90053635	X BETAETIGUNGSLASCHE LINKS		30 90	01
	1 33 902	08972650	BETAETIGUNGSLASCHE RECHTS GESCHRAUBTE AUSFUEHRUNG		30	01
	1 33 904	08975062	BETAETIGUNGSLASCHE RECHTS GECLIPSTE AUSFUEHRUNG		30 90	01
	1 33 908	90053636	X BETAETIGUNGSLASCHE RECHTS		30 90	01
06	1 33 920	03466852	MITNEHMER GESCHRAUBTE AUSFUEHRUNG		30	02
	1 34 618	90053650	X MITNEHMER		30 90	02
			X = MITNEHMER MIT RING GESICHERT			
08	20 44 051	11038511	SENKSCHRAUBE M4X8		30	02
09	1 33 750	03466677	ABDICHTUNG		30 90	02
10	1 33 882	90069940	HALTEFEDER		30 90	02
11	1 33 500	03469221	DRUCKKNOPFVERSCHLUSS RUECKWANDKLAPPE		34 39 94 99	01
	1 33 723	90094066	SCHLISSZYLINDER SCHLISSUNG BELIEBIG MIT 2 SCHLUESSELN		33 35 93 95	01
12	1 33 722	90094065	SCHLISSZYLINDER SCHLISSUNG BELIEBIG		34 39 94 99	01
13	1 33 617	90020358	SCHLISSZYLINDER SCHLISSUNG: AB-1-250		33 35 93 95	01

KAROSSERIE  
BODY

CARROSSERIE  
CARROZZERIA  
CARROCERIA



GR 1

KADETT-C  
III 1985

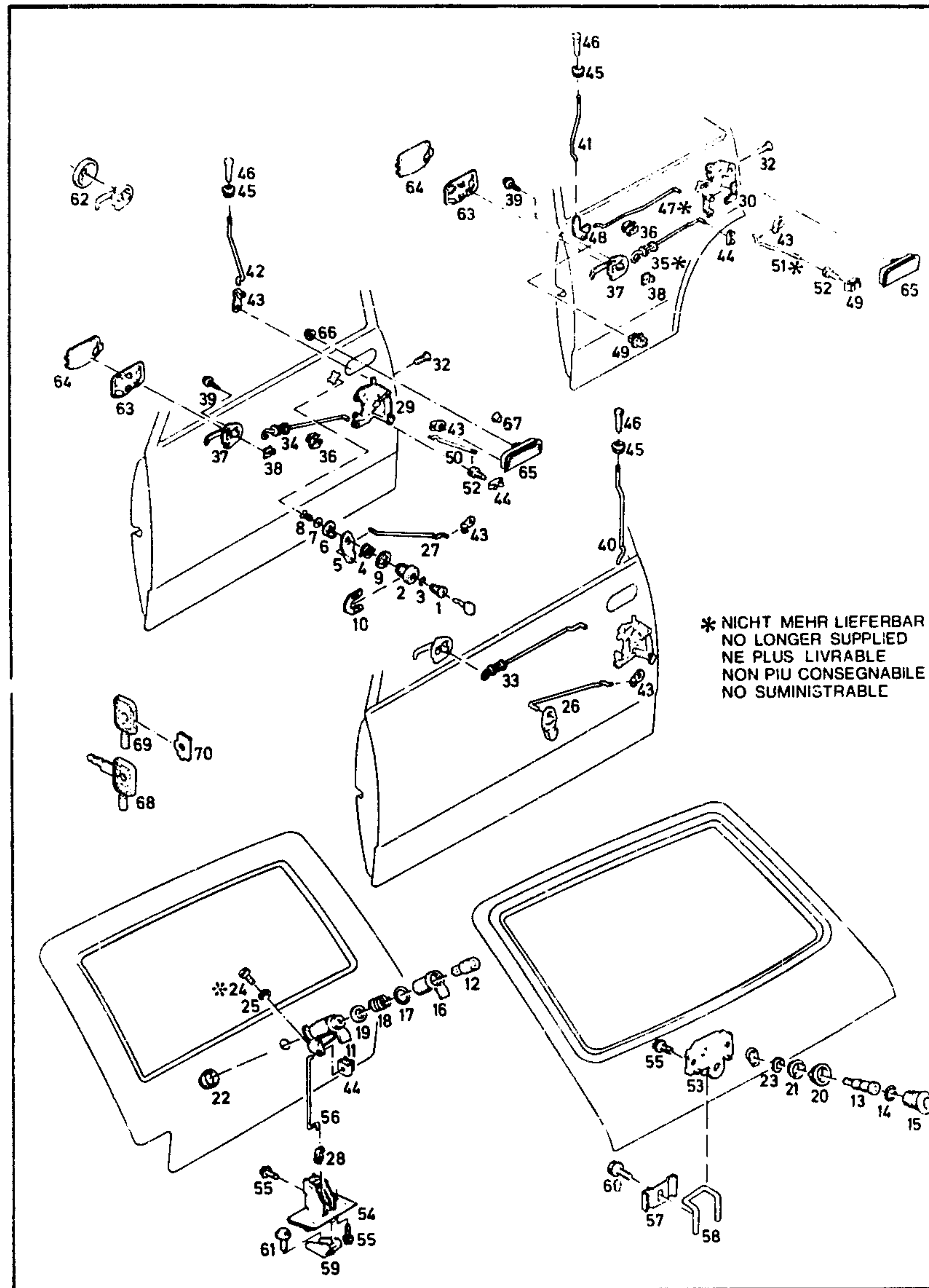
T6

BN	KATALOG-NR.	TEIL-NR.	I	BESCHREIBUNG	L	MODELL	ST
	1 33 618	90020359		SCHLIESSZYLINDER SCHLIESSUNG: BA-1-250		33 35 93 95	01
	1 33 619	90020360		SCHLIESSZYLINDER SCHLIESSUNG: J-1-500		33 35 93 95	01
	1 33 632	90020560		SCHLIESSZYLINDER SCHLIESSUNG: AB-1-250		34 39 94 99	01
	1 33 633	90020561		SCHLIESSZYLINDER SCHLIESSUNG: BA-1-250		34 39 94 99	01
	1 33 634	90020562		SCHLIESSZYLINDER SCHLIESSUNG: J-1-500		34 39 94 99	01
	19 48 588	90018813		GETRIEBEFETT TUBE 200 ML		34 94 39 99	0X
	1 77 403	90123292		GUMMIABDICHTUNG		34 39 94 99	01
14	1 77 480	08944560		SPRENGRING 12.5		33 35 93 95	01
	1 77 501	08972045		FEDERKLAMMER		34 39 94 99	01
15	1 33 862	08974916		GEHAEUSE-SCHLIESSZYLINDER		33 35 93 95	01
16	1 34 344	03457328		GEHAEUSE		34 39 94 99	01
	1 34 533	03440522		DICHTRING		33 35 93 95	01
17	1 77 404	90046743		DICHTRING		34 39 94 99	01
18	1 34 775	02867137		FEDER		34 39 94 99	01
19	1 34 542	03457590		FUEHRUNGSBUCHSE		34 39 94 99	01
20	1 33 840	02885155		ZWISCHENSTUECK		33 35 93 99	01
21	1 76 460	06647936		NUTMUTTER		33 35 93 99	01
22	1 35 975	03457588		NUTMUTTER		34 39 94 99	01
23	1 77 500	03439796		FEDERSCHEIBE		33 35 94 99	01
	1 76 362	06653560		DICHTUNG		33 34 35 39 93 94 95 99	01
24	L20 34 059	11037574		LINSENSCHRAUBE M4X15		34 39 94 99	01
25	20 64 051	11010125		SKT.MUTTER M4		34 39 94 99	01
26	1 33 776	08972643		BETAETIGUNGSSTANGE SCHLIESSZYLINDER NICHT FUER 36 37 96 97		30 90	02
27	1 33 777	08972644		BETAETIGUNGSSTANGE SCHLIESSZYLINDER		36 37 96 97	02
28	1 34 779	03467819		FEDERKLAMMER		30 90	0X
29	1 34 019	07997333		SCHLOSS-VORDE. LINKS	L	30 90	01
	1 34 020	07997422		SCHLOSS-VORDE. ER RECHTS TYP 02 SEITE	L	30 90	01

\* NICHT MEHR LIEFERBAR  
NO LONGER SUPPLIED  
NE PLUS LIVRABLE  
NON PIU CONSEGNABILE  
NO SUMINISTRABILE

KAROSSERIE  
BODY

CARROSSERIE  
CARROZZERIA  
CARROCERIA



GR1

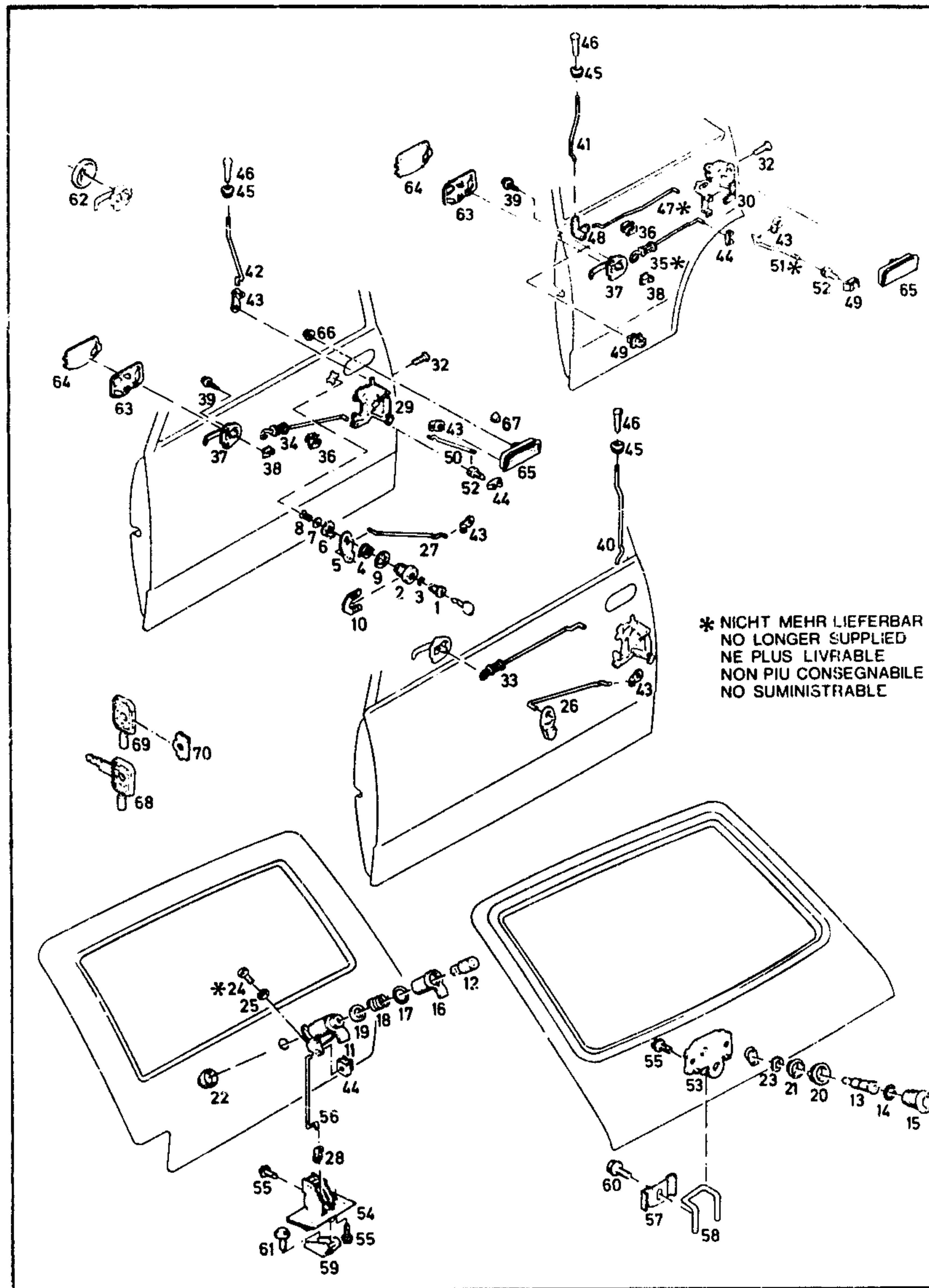
KADETT-C  
III 1985

T6

BN	KATALOG-NR.	TEIL-NR.	BESCHREIBUNG	L	MODELL	ST
	1 34 021E	07997423	SCHLOSS-VORDERTUER LINKS	R	30 90	01
	1 34 022E	07997332	SCHLOSS-VORDERTUER RECHTS	R	30 90	01
30	1 34 028	07997507	SCHLOSS-HINTERTUER LINKS		36 37 96 97	01
L	1 34 029	07997506	SCHLOSS-HINTERTUER RECHTS		36 37 96 97	01
	1 34 757	90017062	ZUGFEDER (26 WINDUNGEN)		30 90	0X
	1 34 758	90017239	ZUGFEDER (14 WINDUNGEN)		30 90	0X
32	20 44 653	11050432	SENKSCHRAUBE M6X12		30 901	0X
33	1 34 694	08972545	ZUGSTANGE MIT DRUCKFEDER NICHT FUER 36 37 96 97		30 90	02
34	1 34 695	08972547	ZUGSTANGE MIT DRUCKFEDER VORDERTUER		36 37 96 97	02
35	L 1 34 696	08972549	ZUGSTANGE MIT DRUCKFEDER HINTERTUER		36 37 96 97	02
36	1 34 771	06652917	FEDERKLAMMER		30 90	0X
	1 34 240	90123257	TUERINNENBETAETIGUNG LINKS BIS F 52675217, F 55147369 >1 36 339 (90123259) NACH BED. MITVERW.<		32 35 37 38 39	01
	1 34 241	90123258	TUERINNENBETAETIGUNG RECHTS BIS F 52675217, F 55147369 >1 36 340 (90123260) NACH BED. MITVERW.<		32 35 37 38 39	01
37	1 34 238	90123255	TUERINNENBETAETIGUNG LINKS >32 35 37 38 39 AB F 52675218 F 55147370< >1 36 341 (90123298) MITVERW.<		30 90	01
	1 34 239	90123256	TUERINNENBETAETIGUNG RECHTS >32 35 37 38 39 AB F 52675218 F 55147370< >1 36 342 (90123299) MITVERW.<		30 90	01
38	8 42 301	03454724	EINSTECKMUTTER		30 90	0X
39	20 38 251	11061091	LINSENBLECHSCHRAUBE 5.5X16		30 90	0X
40	1 34 565	08974829	X SICHERUNGSSTANGE LINKS NICHT FUER 36 37 96 97		30 90	01
	1 34 567	08974830	X SICHERUNGSSTANGE RECHTS NICHT FUER 36 37 96 97		30 90	01
41	1 34 568	08974831	X SICHERUNGSSTANGE HINTERTUER		36 37 96 97	02
42	1 34 564	08974827	X SICHERUNGSSTANGE LINKS VORDERTUER		36 37 96 97	01
L	1 34 566	08974828	X SICHERUNGSSTANGE RECHTS VORDERTUER		36 37 96 97	01

KAROSSERIE  
BODY

CARROSSERIE  
CARROZZERIA  
CARROCERIA



GR 1

KADETT-C  
III 1985

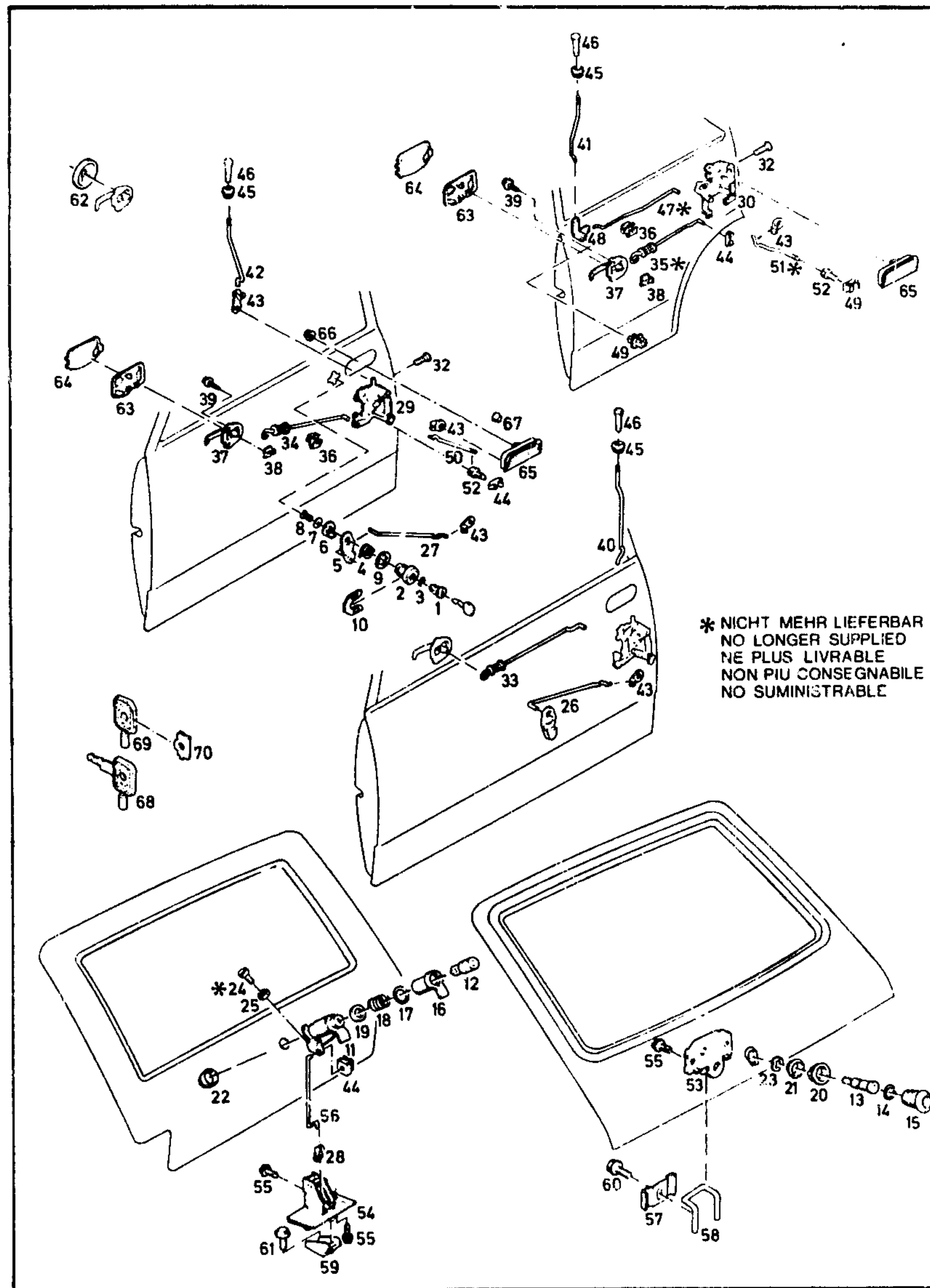
T6

BN	KATALOG-NR.	TEIL-NR.	I	BESCHREIBUNG	L	MODELL	ST
				X = 1 34 493 (90046594) BIS F 52698500.F 55151638 MITVERW.			
43	1 34 779	03467819		FEDERKLAMMER	30		OX
44	1 38 700	06235000		KLAMMER	30		OX
45	1 34 480	90151294		FUEHRUNGSBUCHSE SCHWARZ	30		OX
	1 34 489	03466722		KNOPF BIS F 52698500.F 55151638	30		OX
46	1 34 493	90046594		KNOPF AB F 62500152, F 6500103	30 90		OX
47	L 1 34 835	08973031		VERBINDUNGSSTANGE LINKS HINTERTUER	36 37 96 97		01
	L 1 34 836	08973032		VERBINDUNGSSTANGE RECHTS HINTERTUER	36 37 96 97		01
48	1 34 857	08972664		HEBEL	36 37 96 97		02
49	1 34 781	08972665		CLIP	36 37 96 97		02
50	1 34 697	08974826		ZUGSTANGE-TUERGRIF VORDERTUER >1 34 921 (09279229) NACH BED. MITVERW.<	30 90		02
51	L 1 34 698	08974832		ZUGSTANGE-TUERGRIF HINTERTUER >1 34 921 (09279229) NACH BED. MITVERW.<	36 37 96 97		02
	1 34 920	06232203		ARRETIERUNGSMUTTER BIS F 52698500, F 55151638	30		02
52	1 34 921	09279229		ARRETIERUNGSMUTTER AB F 62500152.F 65001003	30 90		02
53	1 76 343	06698125		SCHLOSS	33 35 93 95		01
54	1 34 085	02870574		SCHLOSS-HECKKLAPPE	34 39 94 99		01
55	20 30 802	11054132		HALBRUNDSCHRAUBE M6X15	33 34 35 39 93 94 95 99		03
56	1 35 244	08972066		ZUGSTANGE-SCHLOSS	34 39 94 99		01
	1 35 245	06974713		ZUGSTANGE-SCHLOSS WISCHER-HECKKLAPPE	34 39 94 99		01
57	1 76 482	03466373		BUEGELHALTER	33 35 93 95		01
58	1 76 483	08972027		BUEGELHALTER	33 35 93 95		01
	1 35 104	03467448		BUEGEL MIT HALTER BIS F 3464086,F 8175540	34 39		01
59	1 35 085	09278770		HALTER AB F 3464087,F 8175541	34 39 94 99		01



KAROSSERIE  
BODY

CARROSSERIE  
CARROZZERIA  
CARROCERIA



GR 1

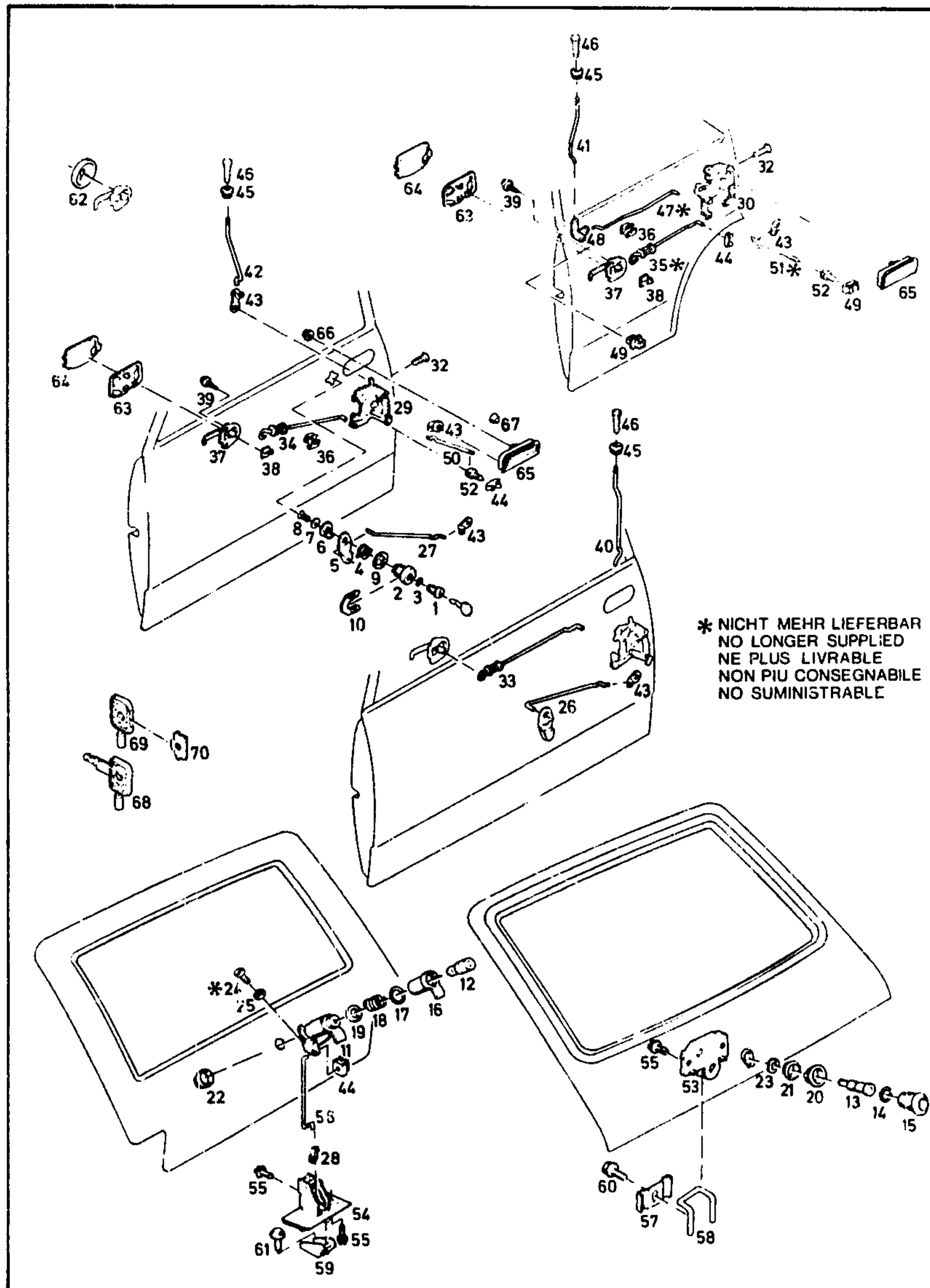
KADETT-C  
III 1985

T6

BN	KATALOG-NR.	TEIL-NR.	I	BESCHREIBUNG	L	MODELL	ST
60	1 78 882	09287766		SKT.SCHRAUBE M8X15	33 35 93 95		01
	20 10 116	11050292		SKT.SCHRAUBE M8X18 BIS F 3464086, F 8175540	34 39		01
61	20 02 112	11054894		SKT.SCHRAUBE M8X20 AB F 3464087, F 8175541	34 39 94 99		01
62	1 36 331	08978529		GRIFFMULDE LINKS BIS F 52698500, F 65000100	31 33 34 36		OX
	1 36 333	08978530		GRIFFMULDE RECHTS BIS F 52698500, F 65000100	31 33 34 36		OX
	1 36 335	09287173		GRIFFMULDE LINKS ERSETZT DURCH 1 36 339	31 91 AERO		01
	1 36 339	90123259		GRIFFMULDE LINKS >1 34 240 (90123257) NACH BEDARF MITVERW.<	31 91 AERO		01
	1 36 340	90123260		GRIFFMULDE RECHTS >1 34 241 (90123258) NACH BED. MITVERW.<	31 91 AERO		01
63	1 36 341	90123298		GRIFFMULDE LINKS >31 33 34 36 AB F 62500152, F 65000101< >1 34 238 (90123225) NACH BEDARF MITVERW.<	30 90		OX
	1 36 342	90123299		GRIFFMULDE RECHTS > 31 33 34 36 AB F 62500152, 65000101 < > FUER FENSTERBETAETIGUNG 1 39 232(08978540) 1 34 239 (90123256) < > 1 34 232 NICHT MEHR LIEFERBAR <	30 90		OX
64	1 36 362	08978533		SCHALE-GRIFFMULDE LINKS >31 33 34 36 AB F 62500152, F 65000101<	30 90		01
	1 36 363	08978534		SCHALE-GRIFFMULDE RECHTS >31 33 34 36 AB F 62500152, F 65000101<	30 90		01
65	1 38 091	08972647		TUERGRIFF AUSSEN LINKS	30 90		OX
	1 38 092	08972648		TUERGRIFF AUSSEN RECHTS	30 90		OX
	1 38 103	09287721		TUERGRIFF AUSSEN LINKS SCHWARZ	31 32 33 36 92 93 96		OX
	1 38 104	09287722		TUERGRIFF AUSSEN RECHTS SCHWARZ	31 32 33 36 92 93 96		OX
66	20 66 001	11063471		SKT.MUTTER MIT SCHEIBE M6	30 90		OX
67	1 38 500	07978370		PUFFER	30 90		OX
68	1 38 890	90020478		SCHLUESSEL FERTIG 3-TEILIG SCHLIESSUNG: AB-1-250	30 90		OX

KAROSSERIE  
BODY

CARROSSERIE  
CARROZZERIA  
CARROCERIA



BN	KATALOG-NR.	TEIL-NR.	BESCHREIBUNG	L	MODELL	ST
	1 38 891	90020479	SCHLUESSEL FERTIG 3-TEILIG SCHLIESSUNG: BA-1-250	30	90	OX
	1 38 892	90020474	SCHLUESSEL FERTIG 3-TEILIG SCHLIESSUNG: J-1-500	30	90	OX
	1 38 769	90003985	SCHLUESSELROHLING, PROFIL: AB	30	90	OX
	1 39 766	90003983	SCHLUESSELROHLING, PROFIL: BA	30	90	OX
	1 38 757	90003984	SCHLUESSELROHLING, PROFIL: J	30	90	OX
	1 38 772	08983724	SCHLUESSELROHLING, PROFIL: AB MIT KUNSTSTOFFKOPF	30	90	OX
	1 38 773	08983725	SCHLUESSELROHLING, PROFIL: BA MIT KUNSTSTOFFKOPF	30	90	OX
	1 38 774	08983726	SCHLUESSELROHLING, PROFIL: J MIT KUNSTSTOFFKOPF	30	90	OX
69	1 39 102	08972636	SCHLUESSELKOPF	30	90	OX
70	1 39 126	03466978	KEIL-SCHLUESSELKOPF	30	90	OX

TYP 02 SEITE

15

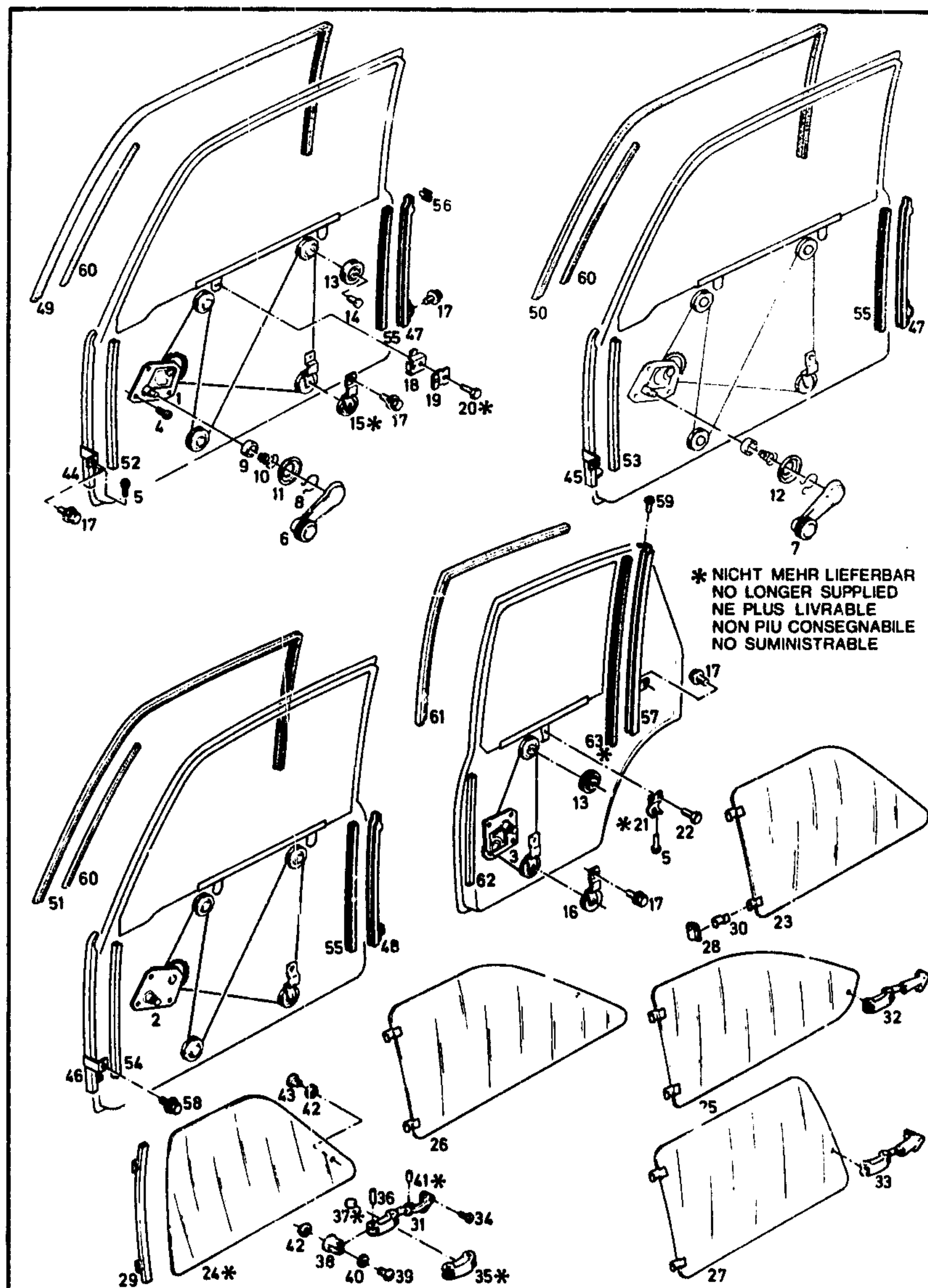
GR 1

KADETT-C  
III 1985

T6

KAROSSERIE  
BODY

CARROSSERIE  
CARROZZERIA  
CARROCERIA



GR 1

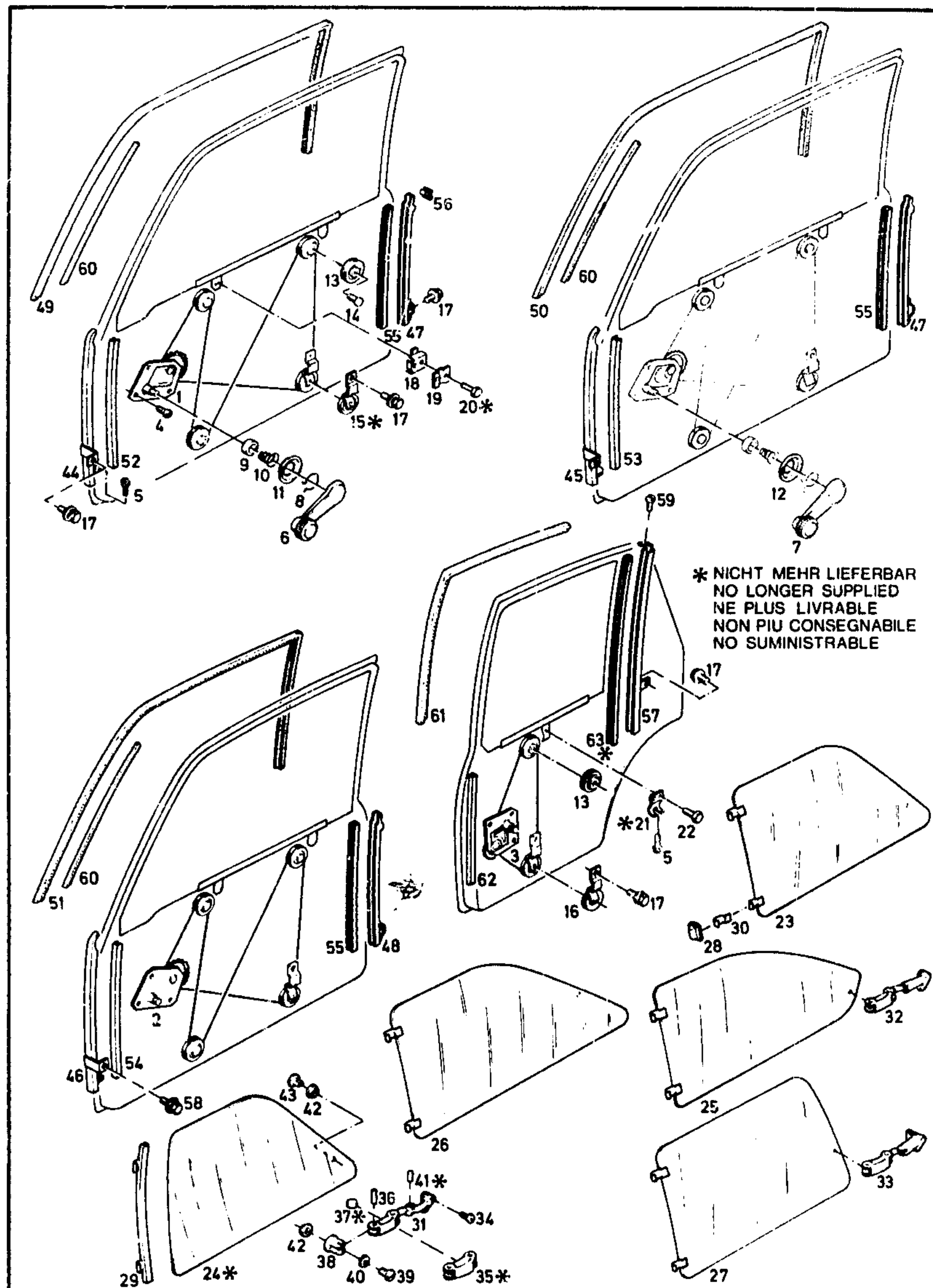
KADETT-C  
III. 1985

T7

BN	KATALOG-NR.	TEIL-NR.	BESCHREIBUNG	L	MODELL	ST
	1 40 433	90002388	SEILROLLE KPL. LINKS FENSTERHEBER NICHT FUER 36 37 96 97	30 90		01
01	1 40 436	90002389	SEILROLLE KPL. RECHTS FENSTERHEBER NICHT FUER 36 37 96 97	30 90		01
	1 40 434	90002390	SEILROLLE KPL. LINKS FENSTERHEBER-VORDERTUER	36 37 96 97		01
	1 40 443	08979817	SEILROLLE KPL. LINKS FENSTERHEBER-VORDERTUER V. INNEN VERSTELLB.SPIEGEL	36 37 96 97		01
02	1 40 437	90002391	SEILROLLE KPL. RECHTS FENSTERHEBER-VORDERTUER	36 37 96 97		01
	1 40 435	90002392	SEILROLLE KPL. LINKS FENSTERHEBER HINTERTUER	36 37 96 97		01
03	1 40 438	90002393	SEILROLLE KPL. RECHTS FENSTERHEBER HINTERTUER	36 37 96 97		01
04	20 03 041	11085421	SKT.SCHRAUBE M6X12	30 90		0X
05	1 56 021	08972581	GUMMIPUFFER	30 90		0X
06	1 42 387	90052065	KURBEL MIT SICHERUNGSFEDER	31 33 34 36 91 93 94 96		0X
07	1 42 374	09278019	KURBEL MIT SICHERUNGSFEDER	32 35 37 38 39 92 95 97 98 99		0X
08	1 36 511	06235332	SICHERUNGSFEDER	30 90		0X
09	1 40 880	08962633	ABDICHTUNG	30 90		0X
10	1 42 661	06627159	KEGELFEDER	30 90		0X
11	1 42 578	08959171	SCHEIBE	31 33 34 36 91 93 94 96		0X
12	1 42 582	08970516	SCHEIBE	32 35 37 38 39 92 95 97 98 99		0X
13	1 40 614	08973572	FUEHRUNGSROLLE	30 90		0X
14	1 40 631	08973571	SPEZIALNIET	30 90		0X
15 L	1 40 560	08972225	HALTER MIT FUEHRUNGSROLLE VORDERTUER	30 90		02
16	1 40 561	08972990	HALTER MIT FUEHRUNGSROLLE HINTERTUER	36 37 96 97		02
17	20 10 059	11050464	SKT.SCHRAUBE M6X12	30 90		0X
18	1 40 725	03440063	KLEMMSTUECK VORDERTUER	30 90		02
19 L	1 40 726	08972570	ZWISCHENSTUECK	30 90		04

KAROSSERIE  
BODY

CARROSSERIE  
CARROZZERIA  
CARROCERIA



\* NICHT MEHR LIEFERBAR  
NO LONGER SUPPLIED  
NE PLUS LIVRABLE  
NON PIU CONSEGNABILE  
NO SUMINISTRABILE

GR 1

KADETT-C  
III. 1985

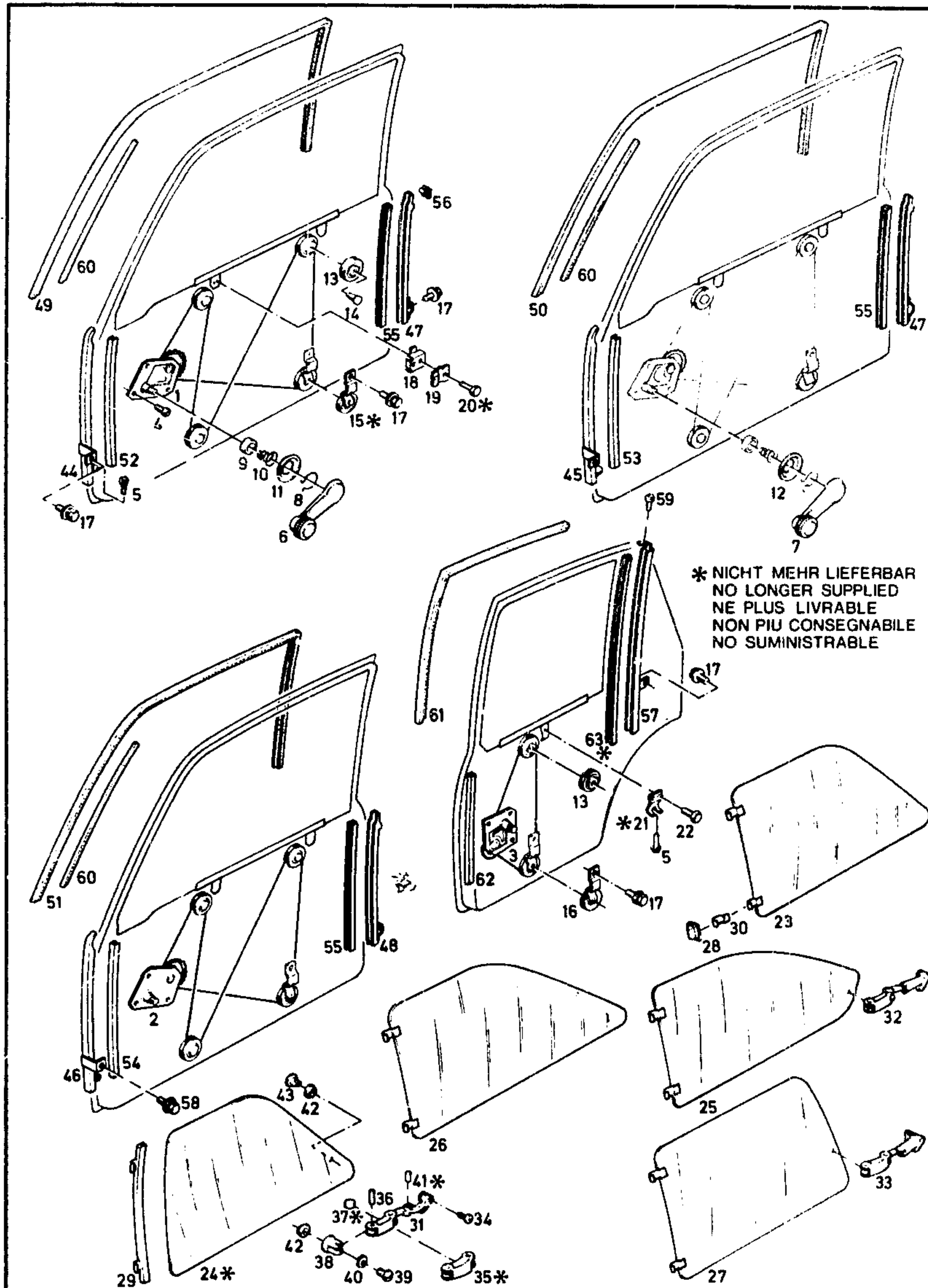
T7

BN	KATALOG-NR	TEIL-NR.	I	BESCHREIBUNG	L	MODELL	ST
20	L20 00 061	11075181		SKT.SCHRAUBE M5X25	30 90		04
21	L 1 40 723	02899605		KLEMMSTUECK HINTERTUER	36 37 96 97		02
22	20 00 052	11020919		SKT.SCHRAUBE M5X12	36 37 96 97		04
23	1 44 027	08972695		SEITENWANDSCHWENKFENSTER LINKS	31 38 91 98		01
	1 44 030	08972696		SEITENWANDSCHWENKFENSTER RECHTS	31 38 91 98		01
25	1 44 025	08972691		SEITENWANDSCHWENKFENSTER LINKS	32 92		01
	1 44 028	08972692		SEITENWANDSCHWENKFENSTER RECHTS	32 92		01
	L 1 63 620	08979627		SEITENWANDSCHWENKFENSTER LINKS, SCHARNIER SCHWARZ	32 1.9E 2.0E		01
	L 1 63 621	08979628		SEITENWANDSCHWENKFENSTER RECHTS, SCHARNIER SCHWARZ	32 1.9E 2.0E		01
26	1 44 031	91020885		SEITENWANDSCHWENKFENSTER LINKS	33 35 93 95		01
	1 44 032	91020884		SEITENWANDSCHWENKFENSTER RECHTS	33 35 93 95		01
27	1 44 026	08972693		SEITENWANDSCHWENKFENSTER LINKS	34 39 94 99		01
	1 44 029	08972694		SEITENWANDSCHWENKFENSTER RECHTS	34 39 94 99		01
	1 63 606	08973469	X	SEITENWANDSCHWENKFENSTER LINKS	34 39 94 99		01
	1 63 607	08973470	X	SEITENWANDSCHWENKFENSTER RECHTS	34 39 94 99		01
			X	= FUER AUSFUEHRUNG MIT FASSUNGSSCHIENE			
28	1 46 320	02885824		MANSCHETTE	30 90		04
29	1 44 748	08973452		SCHIENE	31 33 34 35 38 39 91 93 94 95 98 99		02
	L 1 44 751	08973978		SCHIENE	32 92		02
	L 1 44 822	08973981		AUSGLEICHSTUECK	30 90		06
30	1 44 650	08948171		SCHARNIER	30 90		04
	1 44 652	09288093		SCHARNIER SCHWARZ SCHWARZ	32 1.9 2.0E		04
31	L 1 44 998	03466311		ZIEHVERSCHLUSS LACKIERT	31 38		02

BIS F 62649581, F 65144098  
TYP 02 SEITE

KAROSSERIE  
BODY

CARROSSERIE  
CARROZZERIA  
CARROCERIA



GR1

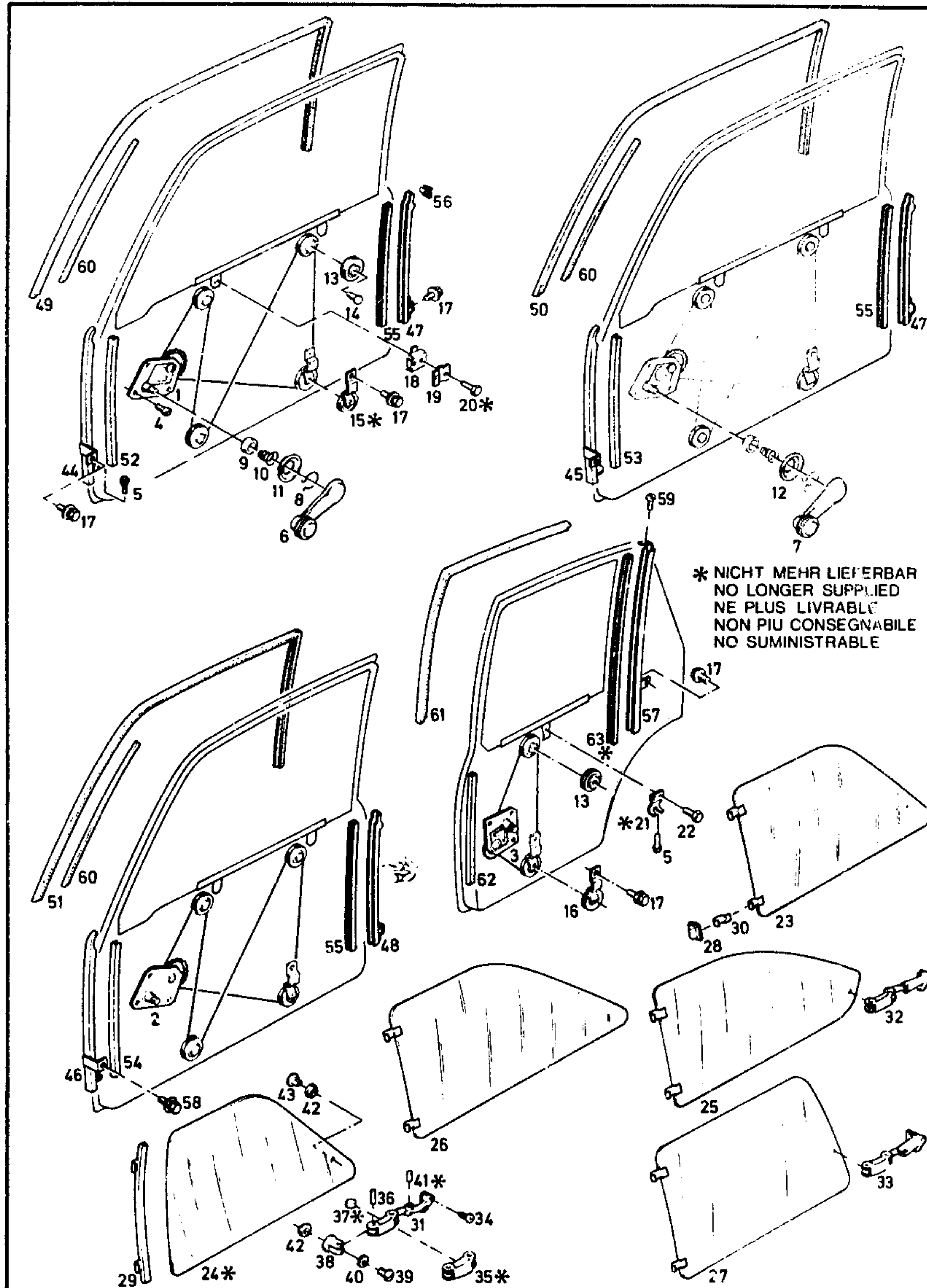
KADETT-C  
III. 1985

T7

BN	KATALOG-NR.	TEIL-NR.	I	BESCHREIBUNG	L	MODELL	ST
	1 44 941	08974614		ZIEHVERSCHLUSS KUNSTSTOFF >31 38 AB F 62649582 F 65144099<	31 33 35 38 91 93 95 98		02
32	L 1 44 990	08972465		ZIEHVERSCHLUSS VERCHROMT BIS F 62637384, F 65220710 1.9E BIS F 65089455	32		02
	1 44 943	08974629		ZIEHVERSCHLUSS KUNSTSTOFF AB F 62637385, F 65220711 1.9E AB F 65089456	32 92		02
33	1 44 991	08972464		ZIEHVERSCHLUSS VERCHROMT BIS F 62614502, F 65210175	34 39		02
	1 44 944	08974797		ZIEHVERSCHLUSS KUNSTSTOFF AB F 62614503, F 65210176	34 39 94 99		02
34	20 40 175	11051091		LINSENENKBLECHSCHRAUBE 4.2X13, VERCHROMT	30		06
	20 40 186	11051093		LINSENENKBLECHSCHRAUBE 4.2X13, SCHWARZ	30 90		06
35	L 1 46 729	03459371	X	GRIFF (LACKIERT)	31 32 34 38 39		02
36	1 46 085	03437757	X	STIFT 30 LANG	31 32 34 38 39		02
37	L 1 46 055	06679418	X	ARRETIERUNGSRÖLLE	31 32 34 38 39		02
38	1 46 136	03466314		LAGER	30 90		02
39	20 34 101	11038542		LINSENSCHRAUBE M5X8	30 90		02
40	20 74 503	11012079		ZAHNSCHEIBE 5.1	30 90		02
	1 88 796	09287486		ABDICHTBAND 9.0 BREIT 30 M LAENGE NICHT FUER 96 97 32 91 93 94 GTE SPORT U.LUXUS	32 90		0X
41	L 1 46 078	06672184	X	STIFT 22 LANG  X = 32 BIS F 62637384 F 65220710 34 39 BIS F 62614502 F 65210175 31 38 BIS F 62649581 F 65144098 1.9E BIS F 65089455	31 32 34 38 39		02
	1 46 355	09288083		TUELLE VERSCHLUSS-SCHWENKFENSTER	30 90		04
42	1 46 354	03465901		TUELLE	30 90		04

KAROSSERIE  
BODY

CARROSSERIE  
CARROZZERIA  
CARROCERIA



\* NICHT MEHR LIEFERBAR  
NO LONGER SUPPLIED  
NE PLUS LIVRABLE  
NON PIU CONSEGNABILE  
NO SUMINISTRABLE

GR1

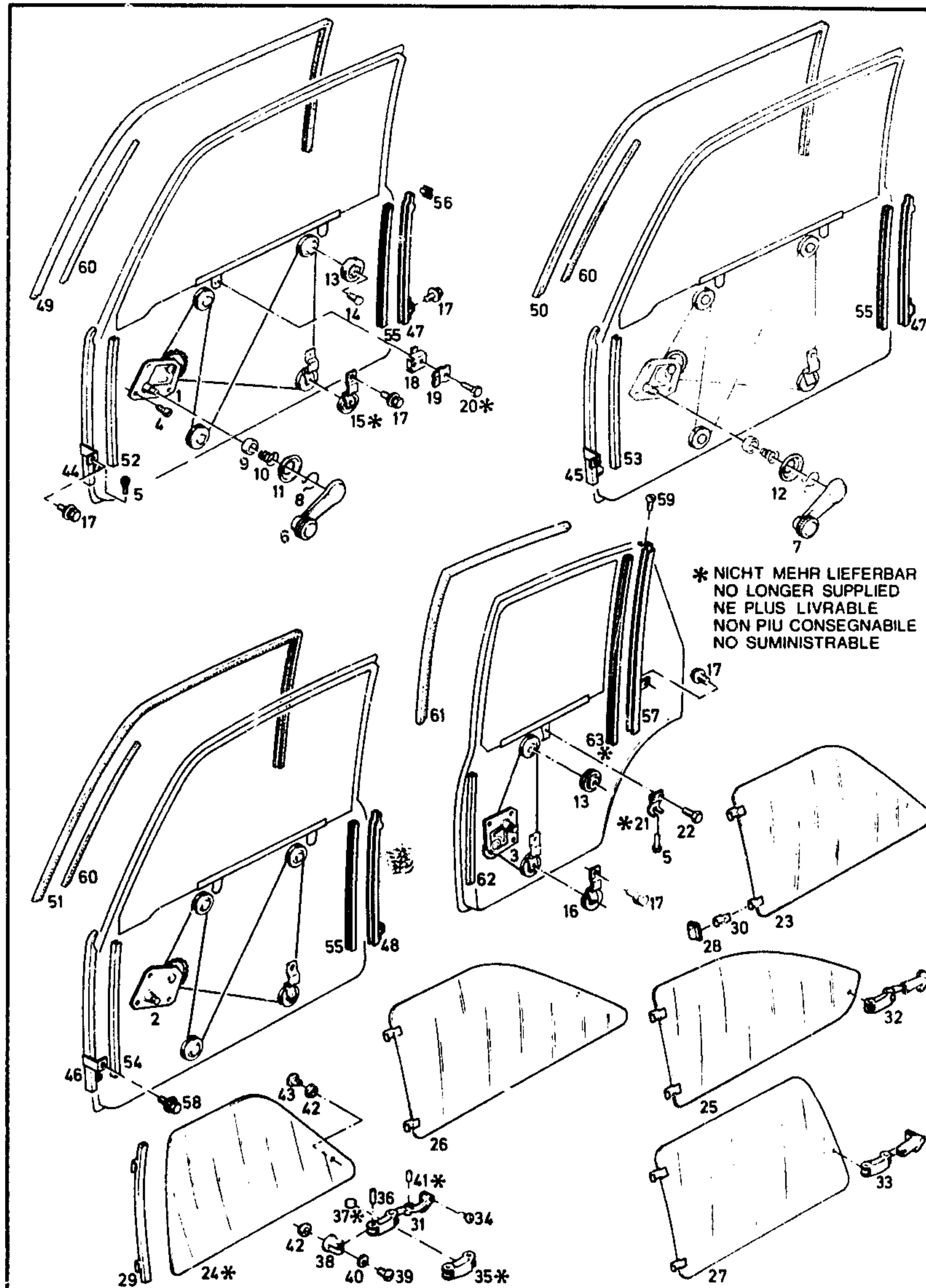
KADETT-C  
III. 1985

T7

BN	KATALOG-NR.	TEIL-NR.	BESCHREIBUNG	L	MODELL	ST
	1 46 826	90047124	MUTTER (SCHWARZ)		30 90	02
43	1 46 823	03465900	MUTTER VERZINKT		30 90	02
	1 48 196	08975277	FUEHRUNGSSCHIENE VORN LINKS		31 33 34 35 38 39 91 93 94 95 98 99	01
44	L 1 48 197	08975278	FUEHRUNGSSCHIENE VORN RECHTS		31 33 34 35 38 39 91 93 94 95 98 99	01
	1 48 159	08972583	FUEHRUNGSSCHIENE VORN LINKS		32 92	01
45	L 1 48 162	08972584	FUEHRUNGSSCHIENE VORN RECHTS		32 92	01
	1 48 150	08973327	FUEHRUNGSSCHIENE VORN LINKS VORDERTUER		36 37 96 97	01
46	L 1 48 163	08973328	FUEHRUNGSSCHIENE VORN RECHTS VORDERTUER		36 37 96 97	01
	1 48 198	08975279	FUEHRUNGSSCHIENE LINKS HINTEN NICHT FUER 36 37 96 97		30 90	01
47	1 48 199	08975280	FUEHRUNGSSCHIENE RECHTS HINTEN NICHT FUER 36 37 96 97		30 90	01
	1 48 172	08973191	FUEHRUNGSSCHIENE HINTEN VORDERTUER LINKS		36 37 96 97	01
48	L 1 48 174	08973192	FUEHRUNGSSCHIENE HINTEN VORDERTUER RECHTS		36 37 96 97	01
	11 01 451	06697848	SCHEIBE		30 90	02
	L20 08 055	11050445	SKT.SCHRAUBE M6X12		30 90	08
49	1 48 164	08972611	FENSTERFUEHRUNG OBEN		31 33 34 35 38 39 91 93 94 95 98 99	02
50	1 48 165	08972612	FENSTERFUEHRUNG OBEN		32 92	02
51	L 1 48 166	08972613	FENSTERFUEHRUNG OBEN		36 37 96 97	02
52	1 48 183	08974401	FENSTERFUEHRUNG UNTEN VORN		31 33 34 35 38 39 91 93 94 95 98 99	02
53	L 1 48 167	08972233	FENSTERFUEHRUNG UNTEN VORN		32 92	02
54	1 48 184	08974422	FENSTERFUEHRUNG UNTEN VORN VORDERTUER		36 37 96 97	02
55	1 48 168	08972234	FENSTERFUEHRUNG UNTEN HINTEN		30 90	02
56	1 48 541	08944952	HALTEKLAMMER		30 90	02
	L 1 48 175	08972725	FUEHRUNGSSCHIENE MITTEN HINTERTUER LINKS		36 37 96 97	01

KAROSSERIE  
BODY

CARROSSERIE  
CARROZZERIA  
CARROCERIA

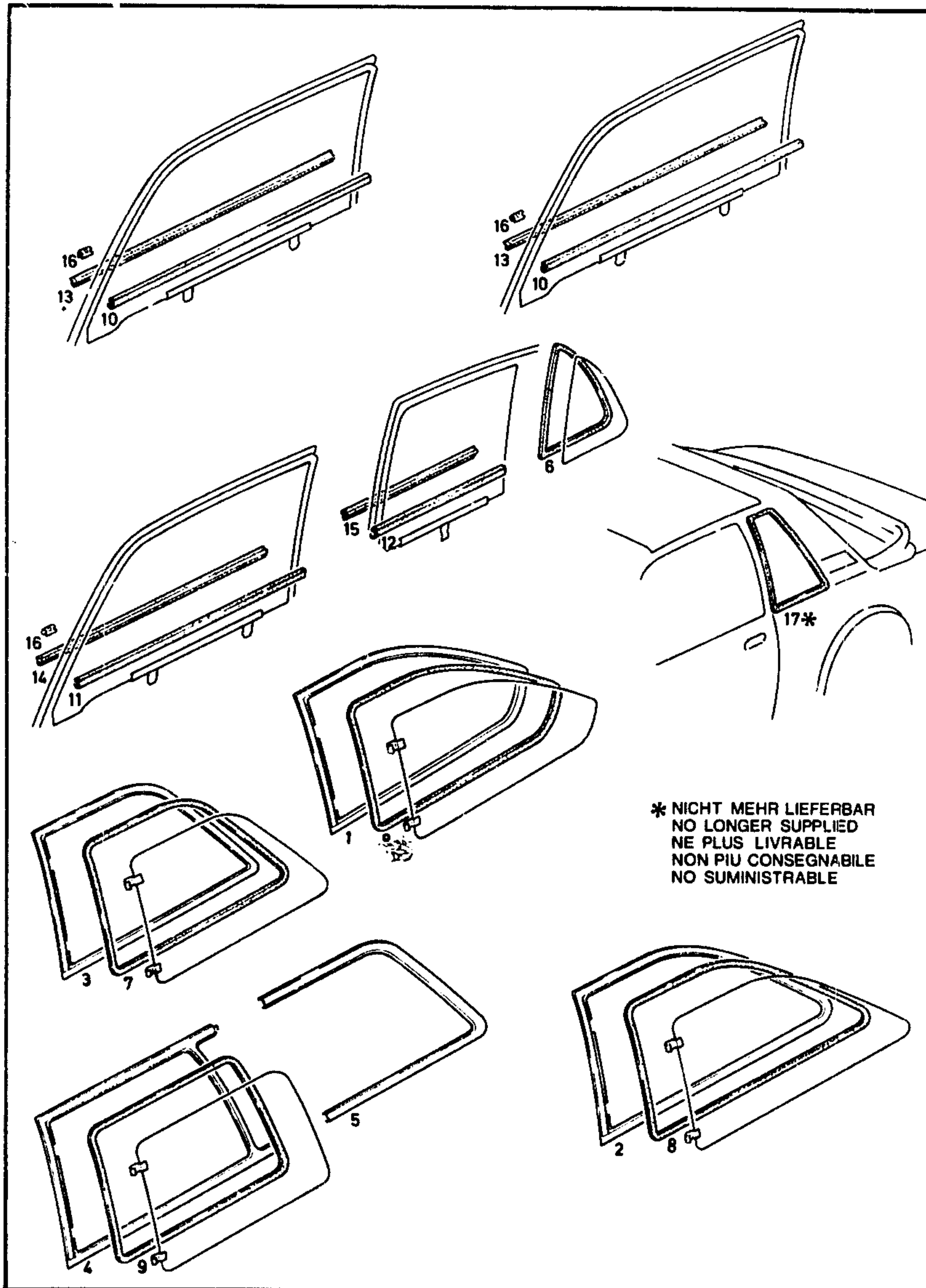


BN	KATALOG-NR.	TEIL-NR.	BESCHREIBUNG	L	MODELL	ST
57	1 48 176	08972726	FUEHRUNGSSCHIENE MITTEN HINTERTUER RECHTS		36 37 96 97	01
58	20 10 059	11050464	SKT.SCHRAUBE M6X12		36 37 96 97	02
59	20 34 063	11038552	LINSENSCHRAUBE M4X6		36 37 96 97	02
	20 80 132	11035613	SCHEIBE 6.4		36 37 96 97	04
	20 64 150	11011622	SKT.MUTTER M6		36 37 96 97	04
60	1 44 780	03434596	FASSUNGSSTREIFEN 28X1.75 10 M LAENGE		30 90	0X
61	L 1 48 169	08972614	FENSTERFUEHRUNG VORN HINTERTUER		36 37 96 97	02
62	L 1 48 195	08974354	FENSTERFUEHRUNG UNTEN VORN HINTERTUER		36 37 96 97	02
63	L 1 48 170	08972616	FENSTERFUEHRUNG HINTEN HINTERTUER		36 37 96 97	02

TYP 02 SEITE 20

KAROSSERIE  
BODY

CARROSSERIE  
CARROZZERIA  
CARROCERIA



\* NICHT MEHR LIEFERBAR  
NO LONGER SUPPLIED  
NE PLUS LIVRABLE  
NON PIU CONSEGNABILE  
NO SUMINISTRABLE

GR1

KADETT-C  
III. 1985

T8

BN	KATALOG-NR.	TEIL-NR.	I	BESCHREIBUNG	L	MODELL	ST
01	1 50 574	08972715		ZIERRAHMEN LINKS SEITENWAND-U. SCHWENKFENSTER	32 92		01
	1 50 576	08972716		ZIERRAHMEN RECHTS SEITENWAND-U. SCHWENKFENSTER	32 92		01
	1 50 504	08975255		ZIERRAHMEN LINKS SEITENWAND-U. SCHWENKFENSTER	32 1.9E 2.0E		01
	1 50 505	08975256		ZIERRAHMEN RECHTS SEITENWAND-U. SCHWENKFENSTER	32 1.9E 2.0E		01
02	1 50 582	08974861		ZIERRAHMEN LINKS SEITENWAND- U. SCHWENKFENSTER	35 93 95		01
	1 50 583	08974862		ZIERRAHMEN RECHTS SEITENWAND- U. SCHWENKFENSTER	35 93 95		01
03	1 50 572	08972711		ZIERRAHMEN LINKS SEITENWAND- U. SCHWENKFENSTER	38 91 98		01
	1 50 573	08972712		ZIERRAHMEN RECHTS SEITENWAND- U. SCHWENKFENSTER	38 91 98		01
04	1 50 575	08972713		ZIERRAHMEN LINKS SEITENWANDSCHWENKFENSTER	39 94 99		01
	1 50 577	08972714		ZIERRAHMEN RECHTS SEITENWANDSCHWENKFENSTER	39 94 99		01
05	1 50 578	08972753		ZIERRAHMEN LINKS SEITENWANDFENSTER	39 94 99		01
	1 50 579	08972754		ZIERRAHMEN RECHTS SEITENWANDFENSTER	39 94 99		01
	1 50 794	08972723		GUMMIABDICHTUNG LINKS FESTES FENSTER-HINTERTUER	36 37 96 97		01
06	1 50 795	08972724		GUMMIABDICHTUNG RECHTS FESTES FENSTER-HINTERTUER	36 37 96 97		01
07	1 52 093	08972717		GUMMIABDICHTUNG SEITENWANDSCHWENKFENSTER	31 32 38 91 92 98		02
08	1 52 097	91020959		GUMMIABDICHTUNG SEITENWANDSCHWENKFENSTER	33 35 93 95		02
09	1 52 094	08972718		GUMMIABDICHTUNG SEITENWANDSCHWENKFENSTER	34 39 94 99		02
	1 54 236	08974403		GUMMIABDICHTUNG INNEN LINKS FENSTERSCHACHT NICHT FUER 36 37 96 97	30 90		01
10	1 54 239	08974404		GUMMIABDICHTUNG INNEN RECHTS FENSTERSCHACHT NICHT FUER 36 37 96 97	30 90		01
	1 54 237	08974405		GUMMIABDICHTUNG INNEN LINKS FENSTERSCHACHT-VORDERTUER	36 37 96 97		01
11	1 54 240	08974406		GUMMIABDICHTUNG INNEN RECHTS FENSTERSCHACHT-VORDERTUER	36 37 96 97		01

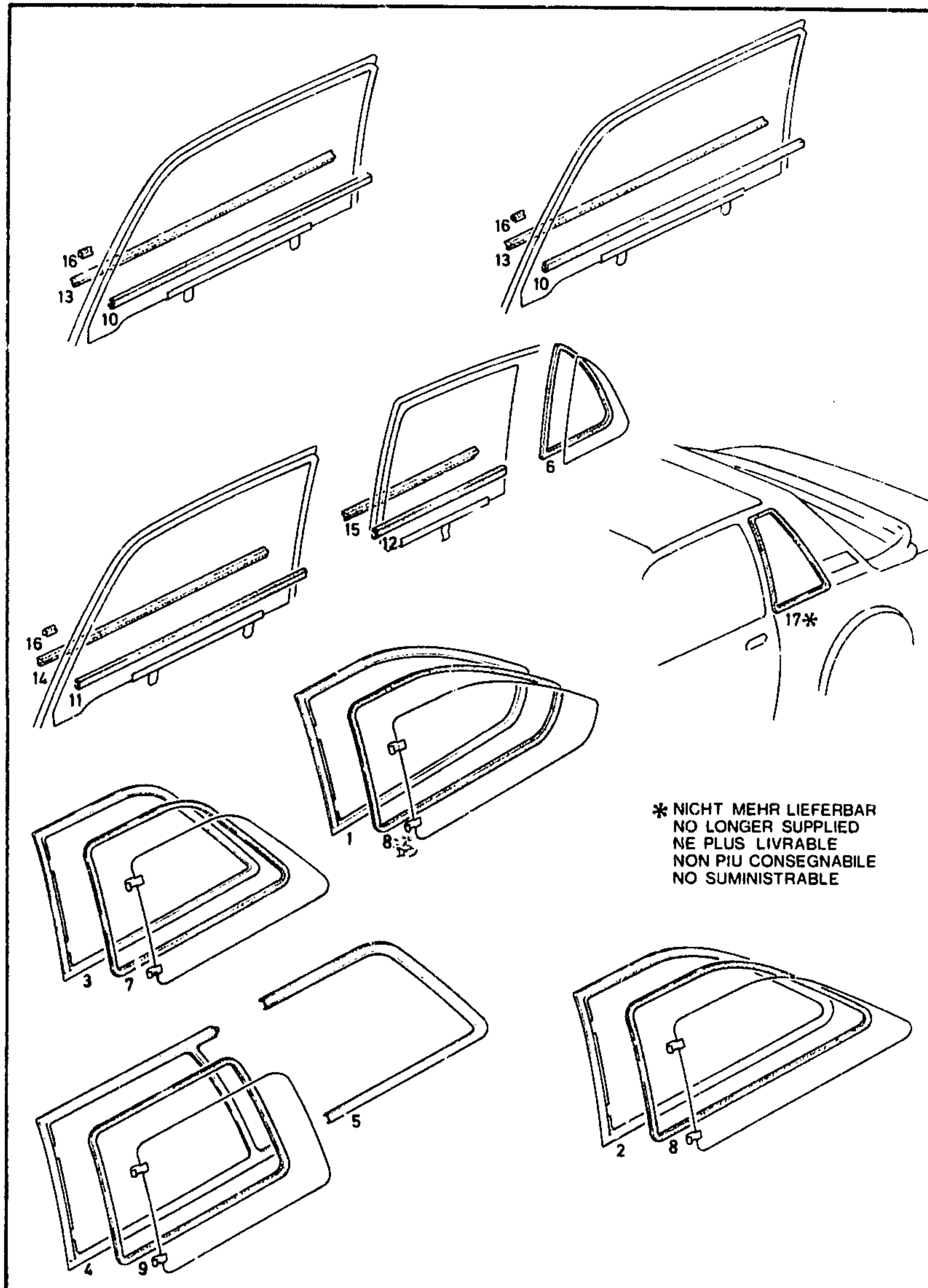
TYP 02 SEITE

21



KAROSSERIE  
BODY

CARROSSERIE  
CARROZZERIA  
CARROCERIA



\* NICHT MEHR LIEFERBAR  
NO LONGER SUPPLIED  
NE PLUS LIVRABLE  
NON PIU CONSEGNABILE  
NO SUMINISTRABLE

GR1

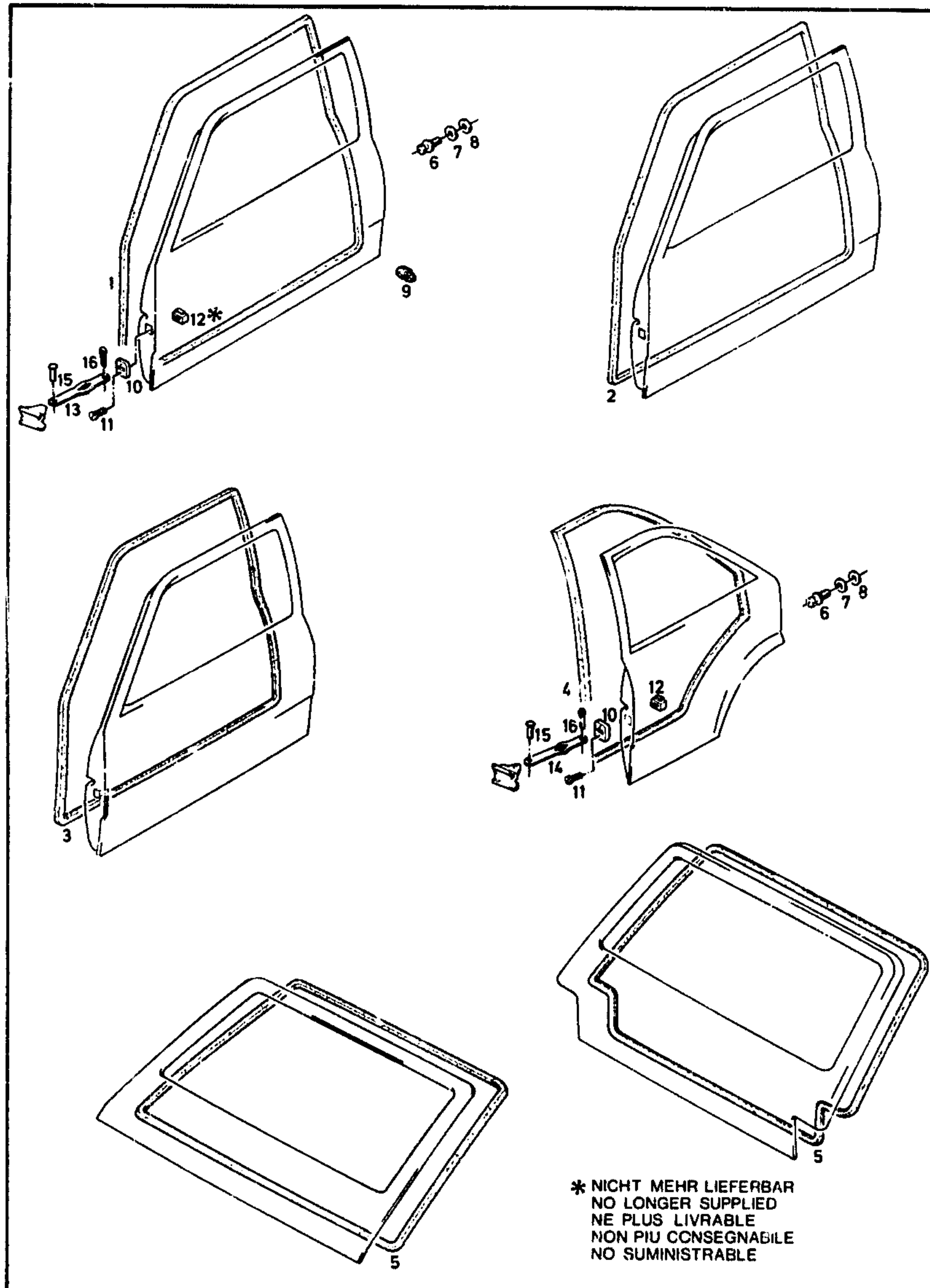
KADETT-C  
III. 1985

T8

BN	KATALOG-NR	TEIL-NR.	I	BESCHREIBUNG	L	MODELL	ST
	1 54 238	08974407		GUMMIABDICHTUNG INNEN LINKS FENSTERSCHACHT-HINTERTUER	36 37 96 97		01
12	1 54 241	08974408		GUMMIABDICHTUNG INNEN RECHTS FENSTERSCHACHT-HINTERTUER	36 37 96 97		01
	1 54 242	08974331		GUMMIABDICHTUNG AUSSEN LINKS FENSTERSCHACHT NICHT FUER 36 37 96 97	30 90		01
13	1 54 245	08974332		GUMMIABDICHTUNG AUSSEN RECHTS FENSTERSCHACHT NICHT FUER 36 37 96 97	30 90		01
	1 54 243	08974333		GUMMIABDICHTUNG AUSSEN LINKS FENSTERSCHACHT-VORDERTUER	36 37 96 97		01
14	1 54 246	08974334		GUMMIABDICHTUNG AUSSEN RECHTS FENSTERSCHACHT-VORDERTUER	36 37 96 97		01
	1 54 244	08974335		GUMMIABDICHTUNG AUSSEN LINKS FENSTERSCHACHT-HINTERTUER	36 37 96 97		01
15	1 54 247	08974336		GUMMIABDICHTUNG AUSSEN RECHTS FENSTERSCHACHT-HINTERTUER	36 37 96 97		01
16	1 52 993	08974631		KLAMMER	30 90		0X
	1 56 225	08975265		GUMMIABDICHTUNG LINKS SEITENWANDFENSTER	31 38 91 98		01
	1 56 226	08975266		GUMMIABDICHTUNG RECHTS SEITENWANDFENSTER	31 38 91 98		01
17	L 1 56 227	90019876		GUMMIABDICHTUNG LINKS SEITENWANDFENSTER	31 91 AERO		01
	L 1 56 228	90019877		GUMMIABDICHTUNG RECHTS SEITENWANDFENSTER	31 91 AERO		01
	1 56 239	90087295		GUMMIABDICHTUNG LINKS SEITENWANDFENSTER	32		01
	1 56 240	90087296		GUMMIABDICHTUNG RECHTS SEITENWANDFENSTER	32		01
	1 56 223	08975267		GUMMIABDICHTUNG LINKS SEITENWANDFENSTER	33 35 93 95		01
	1 56 224	08975268		GUMMIABDICHTUNG RECHTS SEITENWANDFENSTER	33 35 93 95		01
	L 1 56 217	08972681		GUMMIABDICHTUNG LINKS SEITENWANDFENSTER	34 39 94 99		01
	L 1 56 219	08972682		GUMMIABDICHTUNG RECHTS SEITENWANDFENSTER	34 39 94 99		01
	1 88 796	09287486		ABDICHTBAND 9.0 BREIT 30 M LAENGE NICHT FUER 96 97 32 91 93 94 GTE SPORT U.LUXUS TYP 02 SEITE	32 90		0X

KAROSSERIE  
BODY

CARROSSERIE  
CARROZZERIA  
CARROCERIA



\* NICHT MEHR LIEFERBAR  
NO LONGER SUPPLIED  
NE PLUS LIVRABLE  
NON PIU CONSEGNABILE  
NO SUMINISTRABLE

GR 1

KADETT-C  
III. 1985

T 24

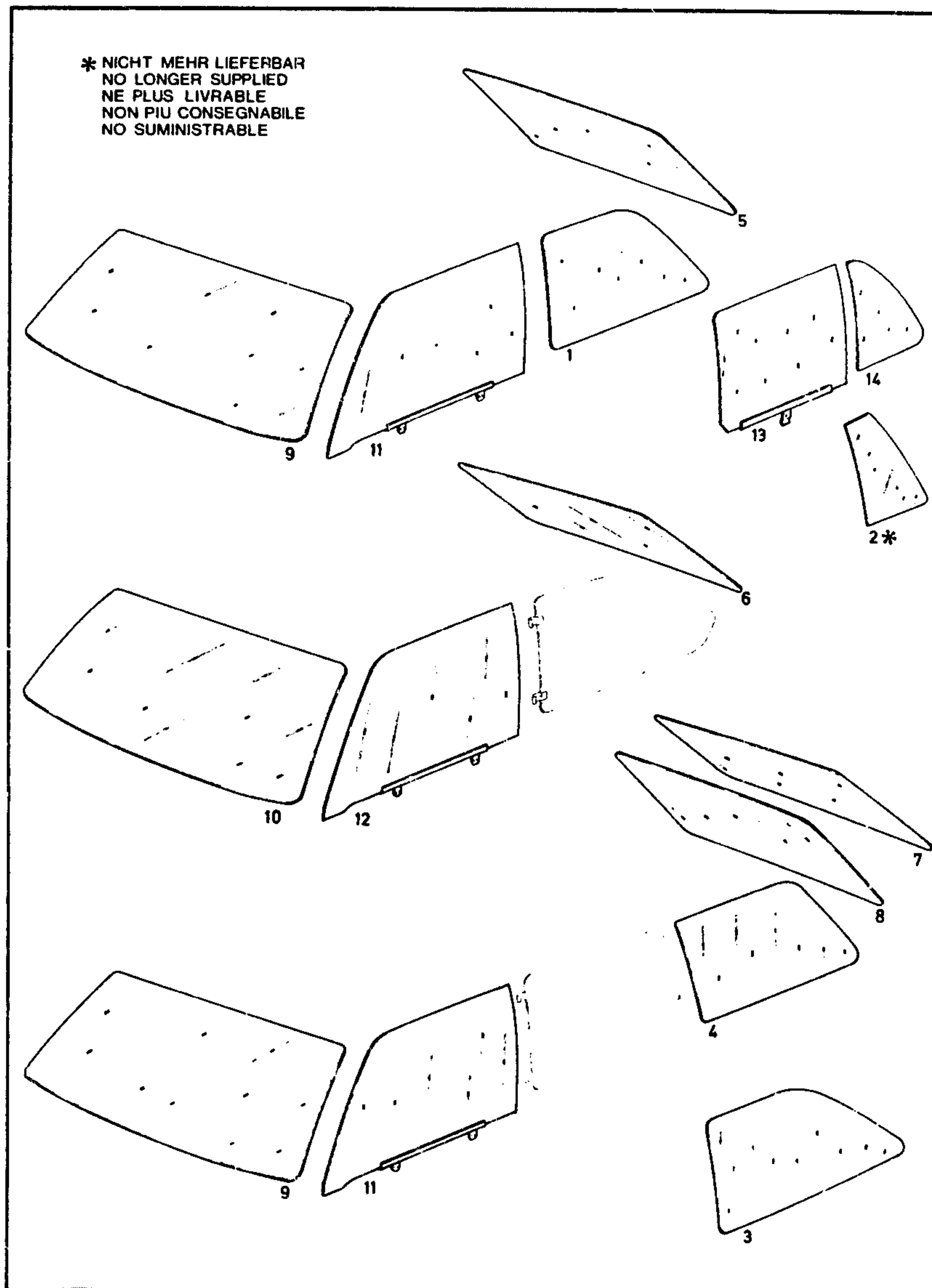
BN	KATALOG-NR	TEIL-NR.	I	BESCHREIBUNG	L	MODELL	ST
01	1 57 303	08979850		GUMMIABDICHTUNG-TUER	31 33 34 35 38 39 91 93 94 95 98 99		02
	L 1 57 290	90018141		ABDICHTUNG-TUER OBEN	31 91 AERO		02
02	1 57 304	08979851		GUMMIABDICHTUNG-TUER	32 92		02
03	1 57 305	08979852		GUMMIABDICHTUNG-VORDERTUER	36 37 96 97		02
04	1 57 306	08979853		GUMMIABDICHTUNG-HINTERTUER	36 37 96 97		02
	A 1 56 906	08974477		GUMMIABDICHTUNG-HECKKLAPPE ERSETZT DURCH 1 56 907	33 34 35 39 93 94 95 99		01
05	1 56 907	90078130		GUMMIABDICHTUNG-HECKKLAPPE >AUF 3920 KUERZEN<	33 34 35 39 93 94 95 99		01
	1 56 503	08941751		HALTECLIP	30 90		0X
06	1 58 551	07978459		SCHLISSBOLZEN	30 90		0X
07	1 58 600	03466674		DISTANZSCHEIBE 38X11.2X3	30 90		0X
08	1 58 601	03466675		DISTANZSCHEIBE 38X11.2X1.5	30 90		0X
09	1 26 885	08974843		ANSCHLAGPUFFER	30 90		0X
10	1 60 211	08974034		GEHAEUSE-TUERBREMSE >HINTERTUER BIS F 82515795<	30		0X
	1 60 241	90046790		TUERBREMSE KPL.-VORDERTUER MIT HALTEBAND	30 90		02
	1 60 242	90046791		TUERBREMSE KPL.-HINTERTUER MIT HALTEBAND	36 37 96 97		02
11	20 02 007	11080401		SKT.SCHRAUBE M5X15	30 90		0X
12	L 1 60 419	08974626		GUMMIPUFFER MIT SCHEIBE	30 90		0X
13	L 1 60 335	03467861		HALTEBAND-VORDERTUER BIS F 85007395	30		02
	1 60 342	90046787		HALTEBAND-VORDERTUER AB F 85007396	30 90		02
14	1 60 336	08972278		HALTEBAND-HINTERTUER	36 37 96 97		02
15	20 84 305	11051411		HALBRUNDLOCHNIET 5X11	30		0X
	20 84 325	11081011		HALBRUNDLOCHNIET 5X12	90		0X
16	20 78 023	11049301		SPLINT 4.7X15	30 90		0X

TYP 02 SEITE 23

KAROSSERIE  
BODY

CARROSSERIE  
CARROZZERIA  
CARROCERIA

\* NICHT MEHR LIEFERBAR  
NO LONGER SUPPLIED  
NE PLUS LIVRABLE  
NON PIU CONSEGNABILE  
NO SUMINISTRABLE



GR 1

KADETT-C  
III. 1985

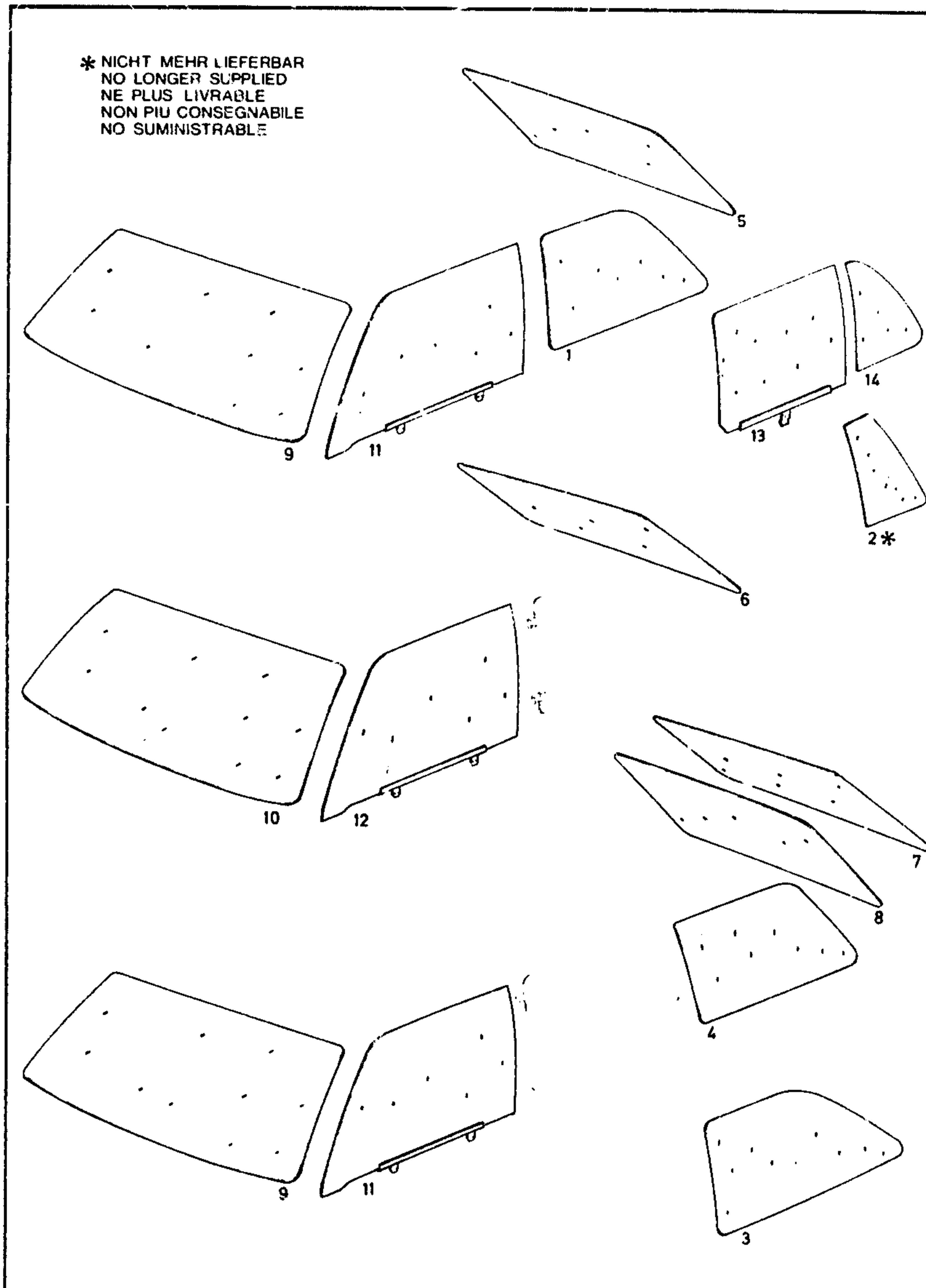
T9

BN	KATALOG-NR.	TEIL-NR.	BESCHREIBUNG	L	MODELL	ST
01	1 62 254	08972675	SCHEIBE-SEITENWAND LINKS	31 38 91 98	01	
	1 62 257	08972676	SCHEIBE-SEITENWAND RECHTS	31 38 91 98	01	
02	L 1 62 307	90019874	SCHEIBE-SEITENWAND LINKS	31 91 AERO	01	
	L 1 62 308	90019875	SCHEIBE-SEITENWAND RECHTS	31 91 AERO	01	
	1 62 832	90087293	SCHEIBE-SEITENWAND LINKS	32	01	
	1 62 833	90087294	SCHEIBE-SEITENWAND RECHTS	32	01	
03	1 62 302	08974113	SCHEIBE-SEITENWAND LINKS	33 35 93 95	01	
	1 62 303	08974114	SCHEIBE-SEITENWAND RECHTS	33 35 93 95	01	
04	1 62 255	08972677	SCHEIBE-SEITENWAND LINKS	34 94	01	
	1 62 258	08972678	SCHEIBE-SEITENWAND RECHTS	34 94	01	
	1 62 256	08972739	SCHEIBE-SEITENWAND LINKS	39 99	01	
	1 62 259	08972740	SCHEIBE-SEITENWAND RECHTS	39 99	01	
	1 62 360	08972683	HECKSCHEIBE	31 36 37 38 91 96	01	
	L 1 62 362	08973225	HECKSCHEIBE WAERMEDAEMMEND	31 36 37 38 91 96	01	
05	1 62 527	08973219	HECKSCHEIBE MIT HEIZLEITER	31 36 37 38 91 96 97 98	01	
	L 1 62 530	08973220	HECKSCHEIBE MIT HEIZLEITER WAERMEDAEMMEND	31 36 37 38 91 96 97 98	01	
	L 1 62 361	08972684	HECKSCHEIBE	32 92	01	
	L 1 62 363	08973221	HECKSCHEIBE WAERMEDAEMMEND	32	01	
06	1 62 528	08973220	HECKSCHEIBE MIT HEIZLEITER	32 92	01	
	L 1 62 531	08973222	HECKSCHEIBE MIT HEIZLEITER WAERMEDAEMMEND	32 92	01	
07	L 1 62 412	08974117	HECKSCHEIBE	33 35 93	01	
	1 62 533	08975013	HECKSCHEIBE MIT HEIZLEITER	33 35 93 95	01	
	1 62 410	08972064	HECKSCHEIBE	34 39 94	01	
08	1 62 529	08973221	HECKSCHEIBE MIT HEIZLEITER	34 39 94 99	01	
	16 01 006	90094935	REPARATURSATZ-HEIZLEITER BESTEHT AUS:	30 90	01	
			BINDER (25 G)	1		
			HAERTER (25 G)	1		
			ARBEITSANLEITUNG	1		

KAROSSERIE  
BODY

CARROSSERIE  
CARROZZERIA  
CARROCERIA

\* NICHT MEHR LIEFERBAR  
NO LONGER SUPPLIED  
NE PLUS LIVRABLE  
NON PIU CONSEGNABILE  
NO SUMINISTRABLE



BN	KATALOG-NR	TEIL-NR.	BESCHREIBUNG	L	MODELL	ST
	1 62 570	08983478	INDIKATORSTREIFEN	30 90		0X
	L 1 62 580	03469630	METALLPULVER	30 90		0X
	L 1 62 590	03469631	LEITSILBERKAPSEL 5-STUECK-PACKUNG	30 90		0X
09	1 62 649	08972174	FRONTSCHIEBE NICHT FUER 32 92	30 90		01
A	1 62 650	08972591	FRONTSCHIEBE ERSETZT DURCH 1 62 654	32 92		01
	1 62 653	08972883	FRONTSCHIEBE VERBUNDGLAS NICHT FUER 32 92	30 90		01
10	1 62 654	08973229	FRONTSCHIEBE VERBUNDGLAS	32 92		01
	1 62 651	08973227	FRONTSCHIEBE VERBUNDGLAS, WAERMEDAEMMEND MIT BLAUBANDFILTER NICHT FUER 32 92	30 90		01
L	1 62 672	90016678	FRONTSCHIEBE VERBUNDGLAS,WAERMEDAEMMEND OHNE BLAUBANDFILTER	31 33 34 35 36 37 38 39		01
	1 62 652	08973226	FRONTSCHIEBE VERBUNDGLAS, WAERMEDAEMMEND MIT BLAUBANDFILTER	32 92		01
L	1 62 673	90016679	FRONTSCHIEBE VERBUNDGLAS,WAERMEDAEMMEND OHNE BLAUBANDFILTER	32		01
11	1 63 200	08972559	SCHEIBE KPL.-TUER LINKS	31 33 34 35 38 39 91 93 94 95 98 99		01
	1 63 201	08972560	SCHEIBE KPL.-TUER RECHTS	31 33 34 35 38 39 91 93 94 95 98 99		01
12	1 63 202	08972561	SCHEIBE KPL.-TUER LINKS	32 92		01
	1 63 203	08972562	SCHEIBE KPL.-TUER RECHTS	32 92		01
	1 63 204	08972563	SCHEIBE KPL. LINKS VORDERTUER	36 37 96 97		01
	1 63 205	08972564	SCHEIBE KPL. RECHTS VORDERTUER	36 37 96 97		01
13	1 63 300	08972565	SCHEIBE KPL. LINKS HINTERTUER	36 37 96 97		01
	1 63 301	08972566	SCHEIBE KPL. RECHTS HINTERTUER	36 37 96 97		01
14	1 62 242	08972579	SCHEIBE-FESTES FENSTER HINTERTUER LINKS	36 37 96 97		01

GR 1

KADETT-C  
III. 1985

T9

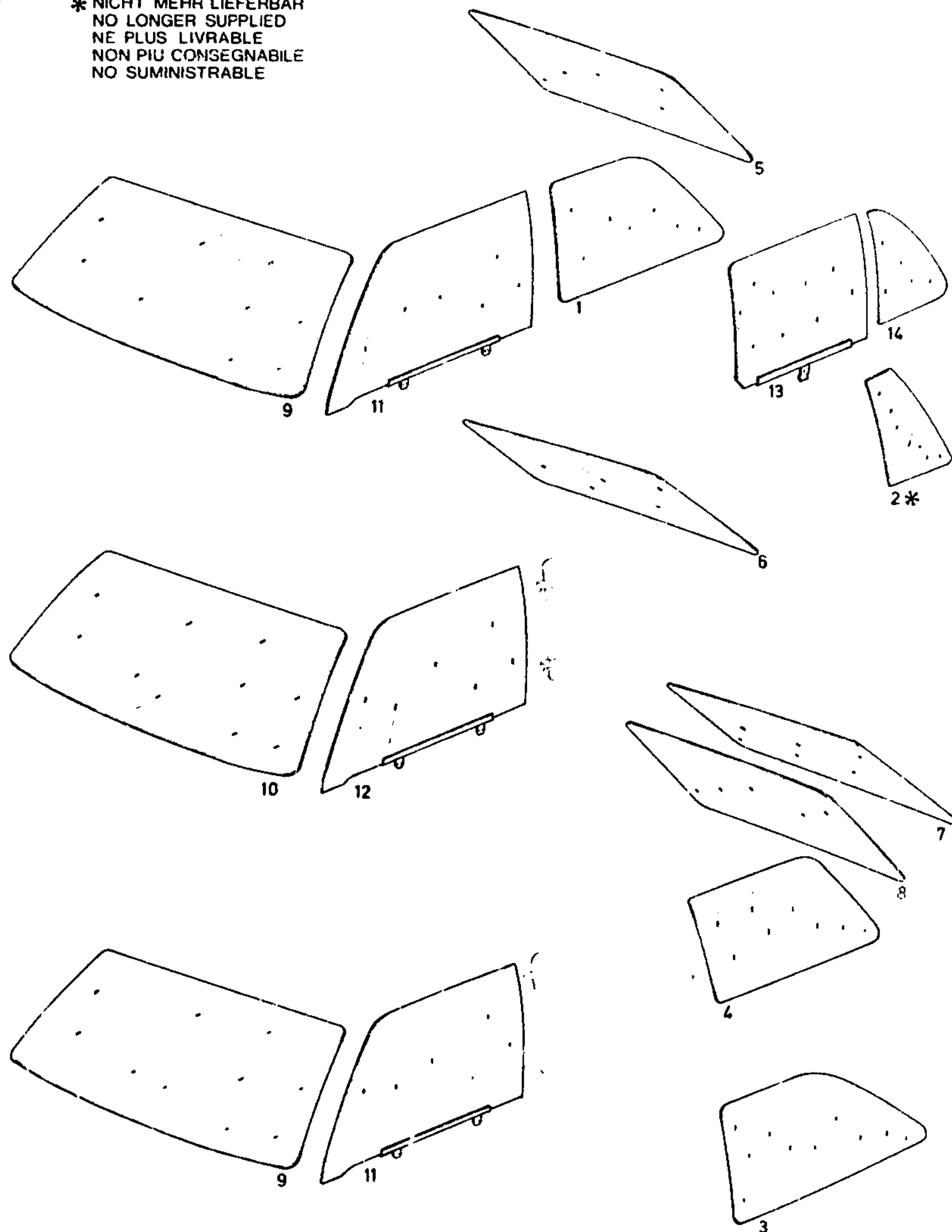
TYP 02 SEITE

25

KAROSSERIE  
BODY

CARROSSERIE  
CARROZZERIA  
CARROCERIA

\* NICHT MEHR LIEFERBAR  
NO LONGER SUPPLIED  
NE PLUS LIVRABLE  
NON PIU CONSEGNABILE  
NO SUMINISTRABLE



BN	KATALOG-NR.	TEIL-NR.	BESCHREIBUNG	L	MODELL	ST
	1 62 243	08972580	SCHEIBE-FESTES FENSTER HINTERTUER RECHTS TYP 02 SEITE	26	36 37 96 97	01

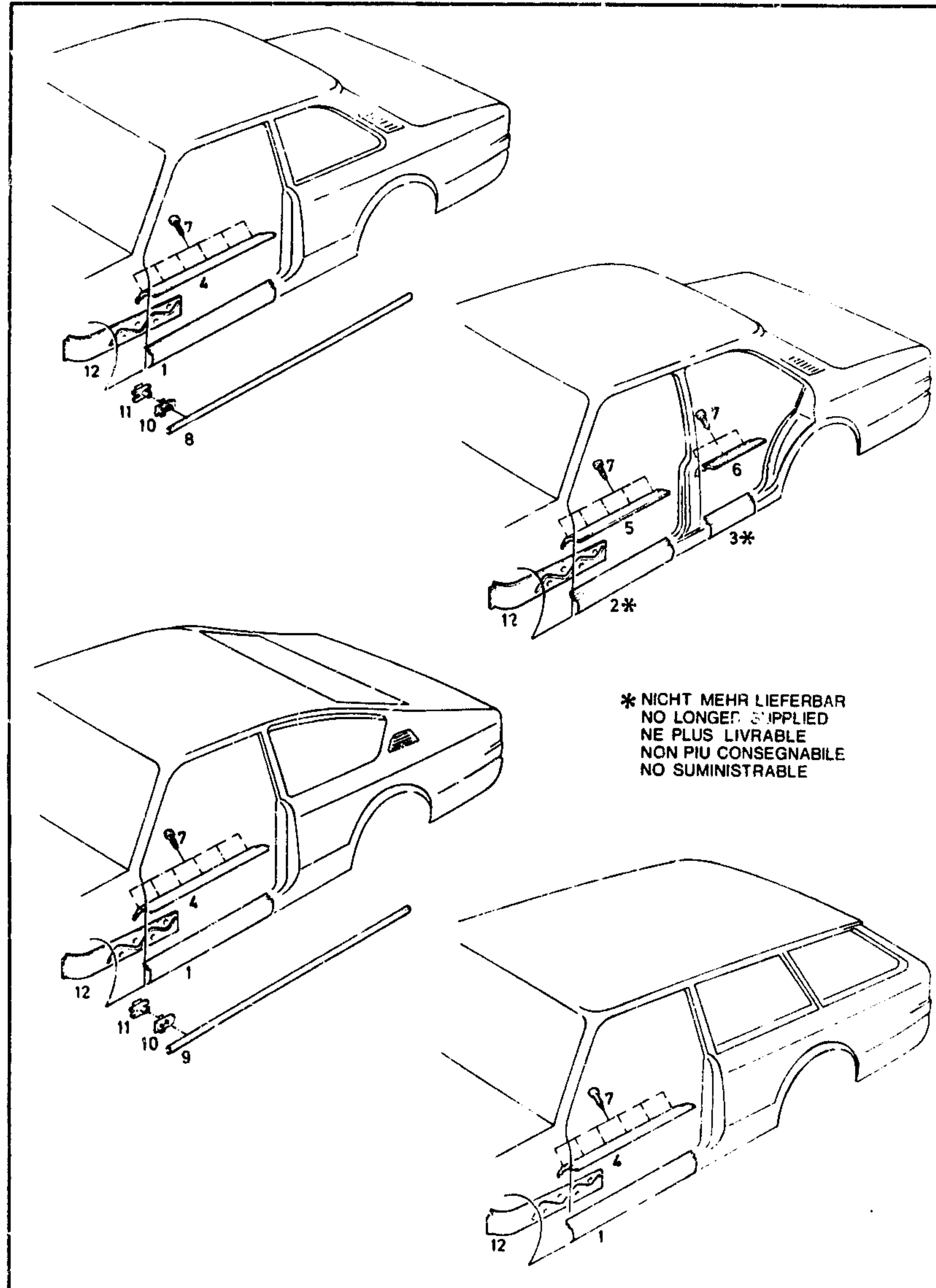
GR1

KADETT-C  
III 1985

T9

KAROSSERIE  
BODY

CARROSSERIE  
CARROZZERIA  
CARROCERIA



\* NICHT MEHR LIEFERBAR  
NO LONGER SUPPLIED  
NE PLUS LIVRABLE  
NON PIU CONSEGNABILE  
NO SUMINISTRABLE

GR1

KADETT-C  
IX 1982

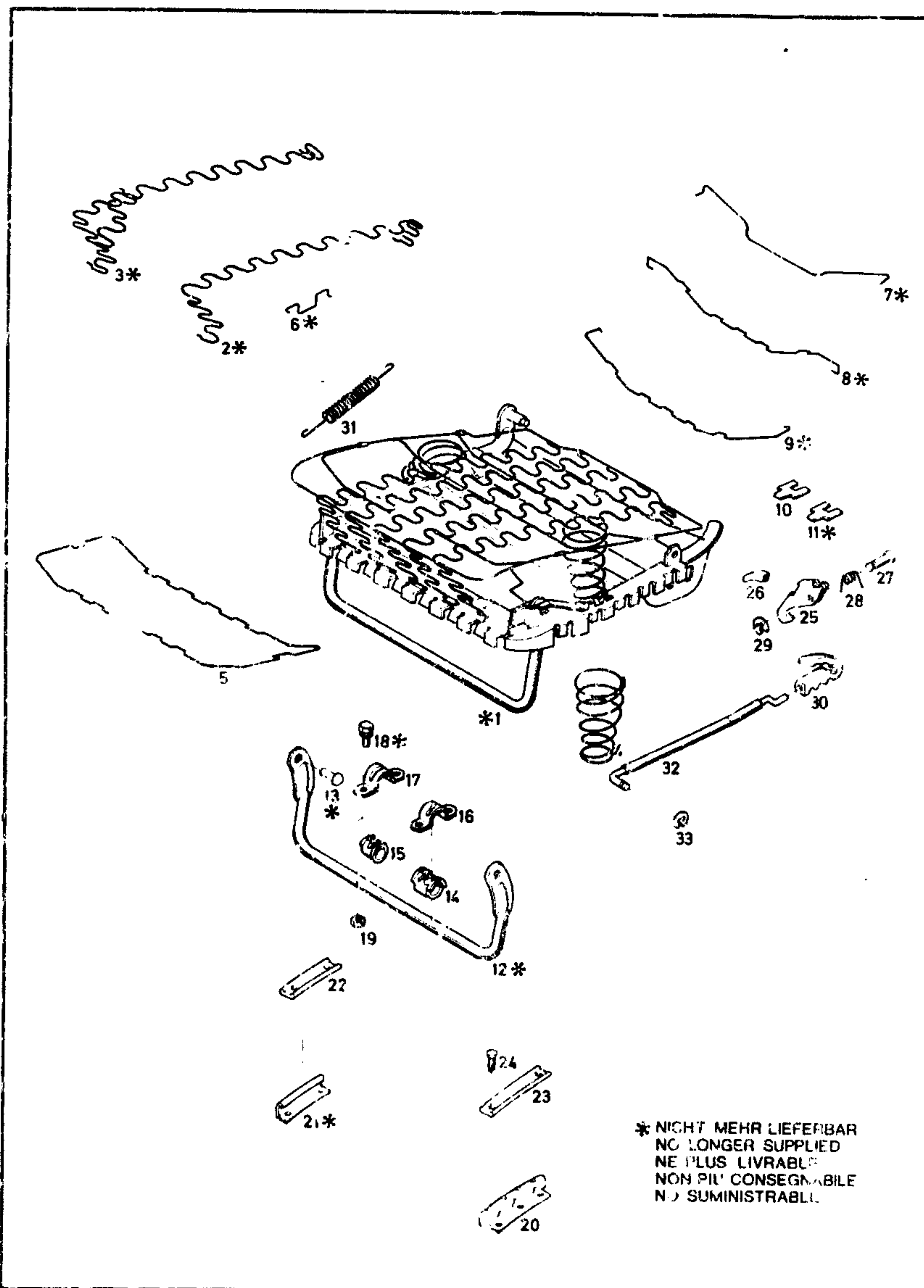
T10

BN	KATALOG-NR	TEIL-NR.	BESCHREIBUNG	L	MODELL	ST
01	1 64 569	08973855	EINSTIEGVERKLEIDUNG LINKS	30 90		01
	1 64 570	08973856	EINSTIEGVERKLEIDUNG RECHTS	30 90		01
	17 50 130	90019051	ABDECKBLECH 1510 LANG EINSTIEGVERKLEIDUNG LINKS NICHT FUER 36 37 96 97	30 90		01
	17 50 131	90019052	ABDECKBLECH 1510 LANG EINSTIEGVERKLEIDUNG RECHTS NICHT FUER 36 37 96 97	30 90		01
	17 50 132	90019053	ABDECKBLECH 1510 LANG EINSTIEGVERKLEIDUNG LINKS	36 37 96 97		01
	17 50 133	90019054	ABDECKBLECH 1510 LANG EINSTIEGVERKLEIDUNG RECHTS	36 37 96 97		01
	17 50 675	90188175	REPARATURBLECH LINKS RADEINBAU, OBEN-KOTFLUEGELANSATZ	30 90		01
	17 50 676	90188174	REPARATURBLECH RECHTS RADEINBAU, OBEN-KOTFLUEGELANSATZ	30 90		01
04	L 1 64 188	08972169	EINSTIEGSCHIENE NICHT FUER 36 37 96 97	30 90		02
05	L 1 64 189	08972170	EINSTIEGSCHIENE-VORDERTUER	36 37 96 97		02
06	L 1 64 190	08972171	EINSTIEGSCHIENE-HINTERTUER	36 37 96 97		02
07	20 36 163	11040575	LINSENBLECHSCHRAUBE 3.9X16	30 90		0X
08	1 64 822	08972164	ZIERLEISTE-EINSTIEG	30 90		02
09	1 64 827	08979642	ZIERLEISTE-EINSTIEG	32 1.9E 2.0E		02
10	1 74 722	03438722	BEFESTIGUNGSKLAMMER	30		0X
11	1 74 723	03439471	SPREIZKLAMMER	30		0X
12	1 64 921	08971033	STEGBLECH VORN LINKS	30 90		01
	1 64 922	08971034	STEGBLECH VORN RECHTS	30 90		01

TYP C2 SEITE 27

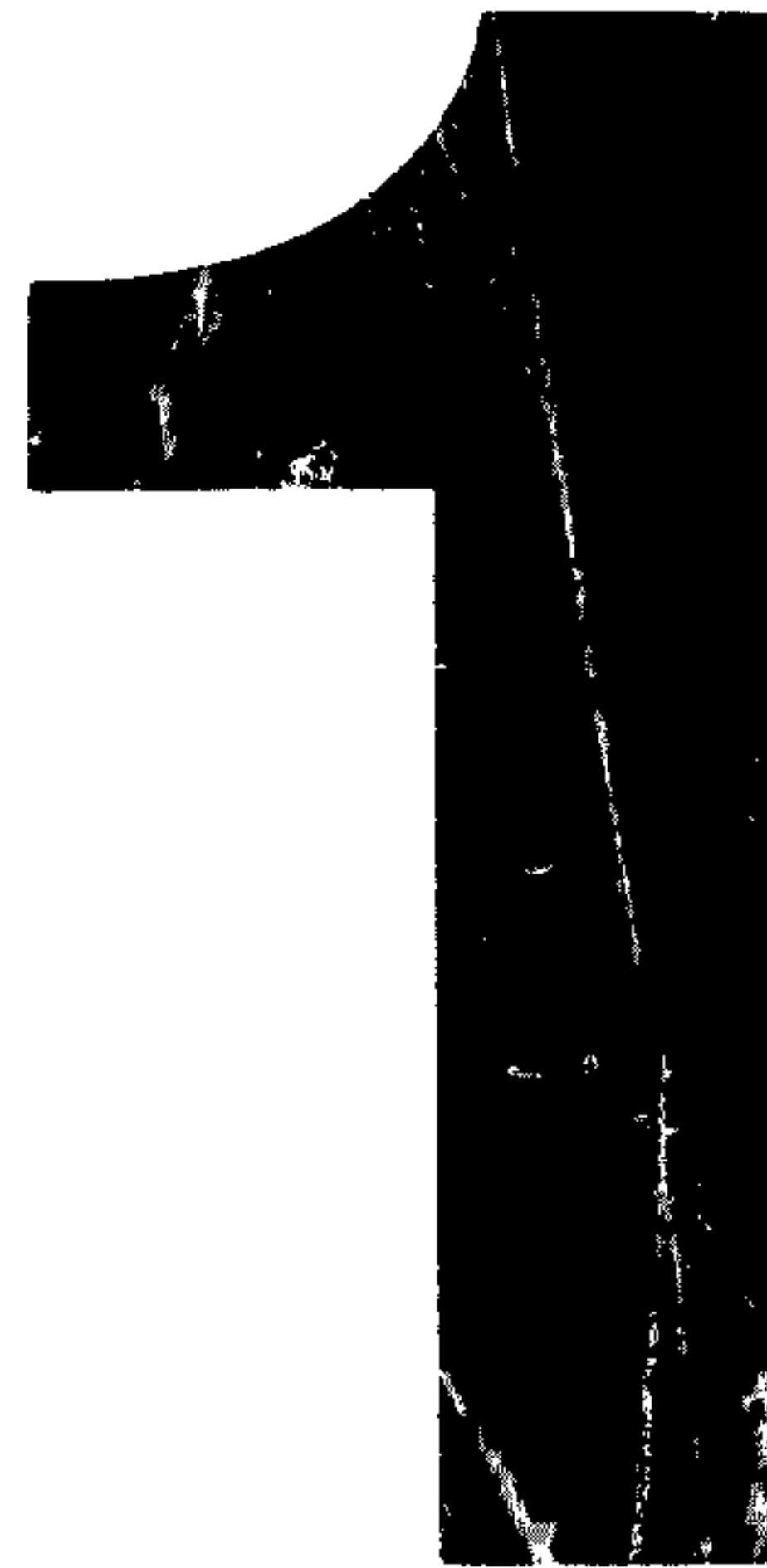
KAROSSERIE  
BODY

CARROSSERIE  
CARROZZERIA  
CARROCERIA



BN	KATALOG-NR.	TEIL-NR.	BESCHREIBUNG	MODELL	ST
01	L 1 65 018	90039601	VORDERSITZ LINKS STARRER RUECKEN AB F 92516958, F 95024343	31 32 33 34 35 38 39 91 93 94	01
	L 1 65 019	90039602	VORDERSITZ RECHTS STARRER RUECKEN	31 33 34 91 93 94	01
	1 65 022	91049129	VORDERSITZ LINKS VERSTELLBARER RUECKEN BIS F 72726599, F 75213577	30 91 93 94 96	01
	L 1 65 001	06478438	VORDERSITZ RECHTS VERSTELLBARER RUECKEN >HOHER RUECKEN BIS F 72726599, F 75213577<	30	01
	1 65 028	90102173	VORDERSITZ LINKS HOHER RUECKEN AB F 72726600, F 75213578	31 33 34 36 90	01
	1 65 027	90102175	VORDERSITZ RECHTS HOHER RUECKEN AB F 72726600, F 75213578	31 33 34 36 90	01
02	L 1 65 323	08978439	FEDER-SITZFLAECHE	30 91 93 94 96	06
03	L 1 65 324	08978441	FEDER MIT STUETZFEDER SEITLICH	30 91 93 94 96	02
	L 1 65 325	08978442	FEDER MIT STUETZFEDER SEITLICH	30 91 93 94 96	02
	1 65 327	09285039	AUSSENFEDER	31 33 34 36 90	08
	1 65 328	09285040	AUSSENFEDER	31 33 34 36 90	02
04	1 65 326	03459348	KEGELFEDER	30 91 93 94 96	04
05	L 1 65 446	08978488	FORMDRAHT MITTEN	30 91 93 94 96	02
06	L 1 65 445	08978446	FORMDRAHT	30 91 93 94 96	02
07	L 1 65 440	08975886	STUETZDRAHT VORN	30 91 93 94 96	02
08	L 1 65 429	03458007	STUETZDRAHT HINTEN	30 91 93 94 96	02
09	L 1 67 909	03459534	VERBINDUNGSDRAHT	30 91 93 94 96	02
10	1 65 831	02867422	KLEMME 34 LANG	30 90	0X
11	L 1 65 832	02885757	KLEMME 39 LANG	30 91 93 94 96	10

KAROSSERIE



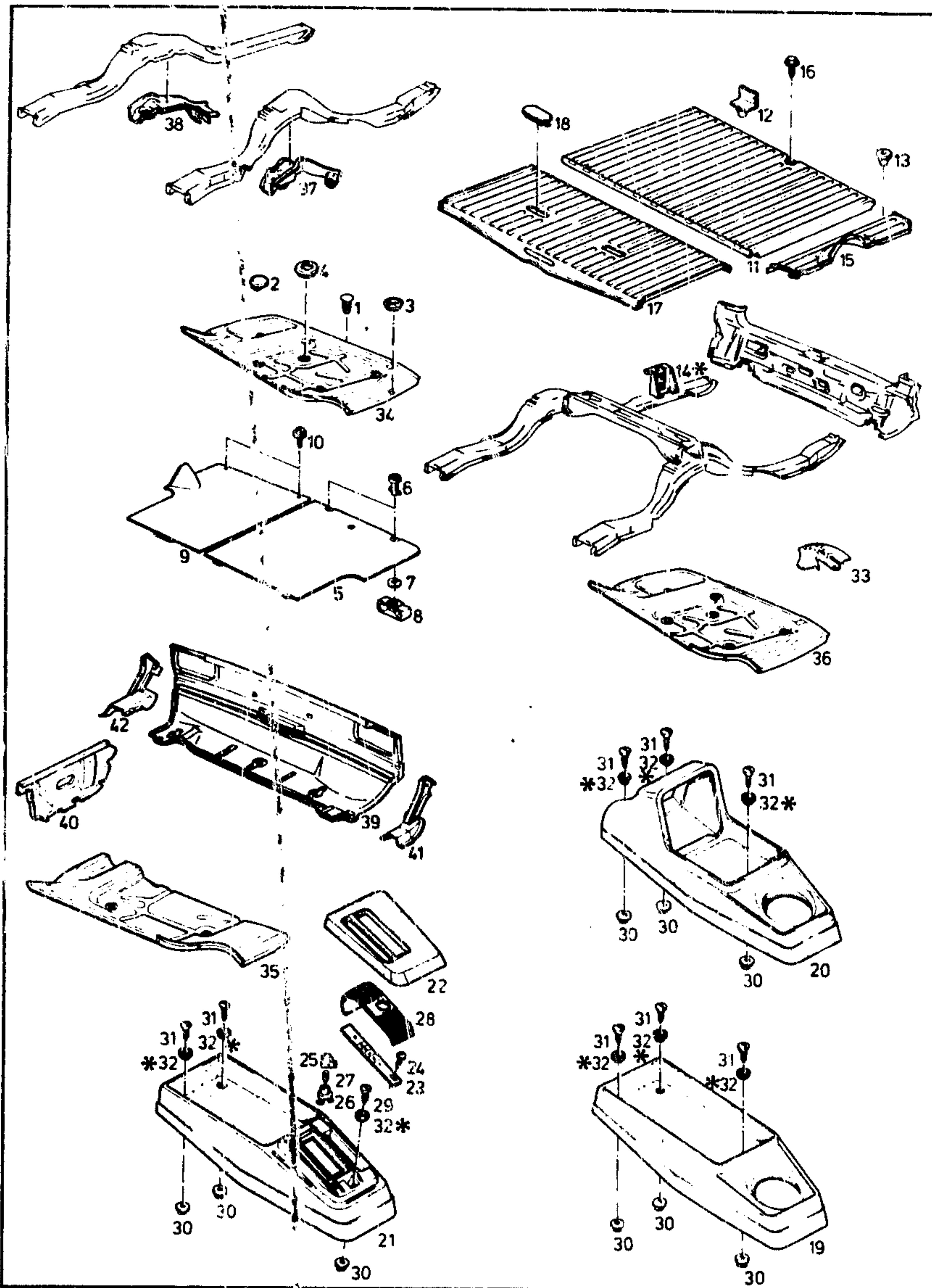
1	
50	RAHMEN, ABDICHTUNG - SEITENWANDSCHWENKFENSTER
51	
54	ABDICHTUNG - TÜRFENSTERSCHACHT
56	ABDICHTUNG - SEITENWANDFENSTER
57	TÜRABDICHTUNG
58	SCHLISSBOLZEN - TÜR
60	TÜRHALTER
62	GLASSCHEIBEN
64	EINSTIEG - SCHIENE, VERKLEIDUNG, STEGBLECH VORN
65	VORDERSITZ
66	
68	HINTERSITZ
69	
70	ABDICHTUNG - RÜCKWANDFENSTER - RÜCKWANDKLAPPE
72	ZIERLEISTEN - TÜR UND RADAUSSCHNITT
73	
74	ZIERLEISTEN - SEITENWAND, ZIERBLENDEN - TÜRFENSTER
76	KOFFERRAUMDECKEL
77	SCHLISSZYLINDER
78	ABDECKUNG FÜR LACKABLAUFLECHER - UNTERBAU ABDECKBODEN - KLAPPBODEN, HINTEN
79	SCHALTKONSOLEN - UNTERBAU
82	KLAPPE - KRAFTSTOFFEINFÜLLUNG
83	SEITENWANDVERKLEIDUNG
84	RÜCKWANDVERKLEIDUNG, SCHARNIERLAGER-KOFFERRAUMDECKEL
87	DACH
88	
91	STAHL SCHIEBEDACH



ST  
01  
01  
02  
02  
02  
01  
01  
08  
08  
02  
01  
01  
01  
01  
01  
01  
01  
02  
02  
08  
01  
02  
01

KAROSSERIE  
BODY

CARROSSERIE  
CARROZZERIA  
CARROCERIA



BN	KATALOG-NR.	TEIL-NR.	BESCHREIBUNG	L	MODELL	ST
38	1 80 575	08971486	VERSTAERKUNG RECHTS	30	90	01
39	1 80 212	08974999	BODEN PINTEN MIT HALTER-AUSPUFF	33	35 93 95	01
40	1 80 820	08974070	STUETZE MITTEN	33	35 93 95	01
41	1 80 743	08974109	ANSCHLUSS-RAHMEN LINKS	33	35 93 95	01
42	1 80 744	08974110	ANSCHLUSS-RAHMEN RECHTS TYP 02 SEITE	33	35 93 95	01

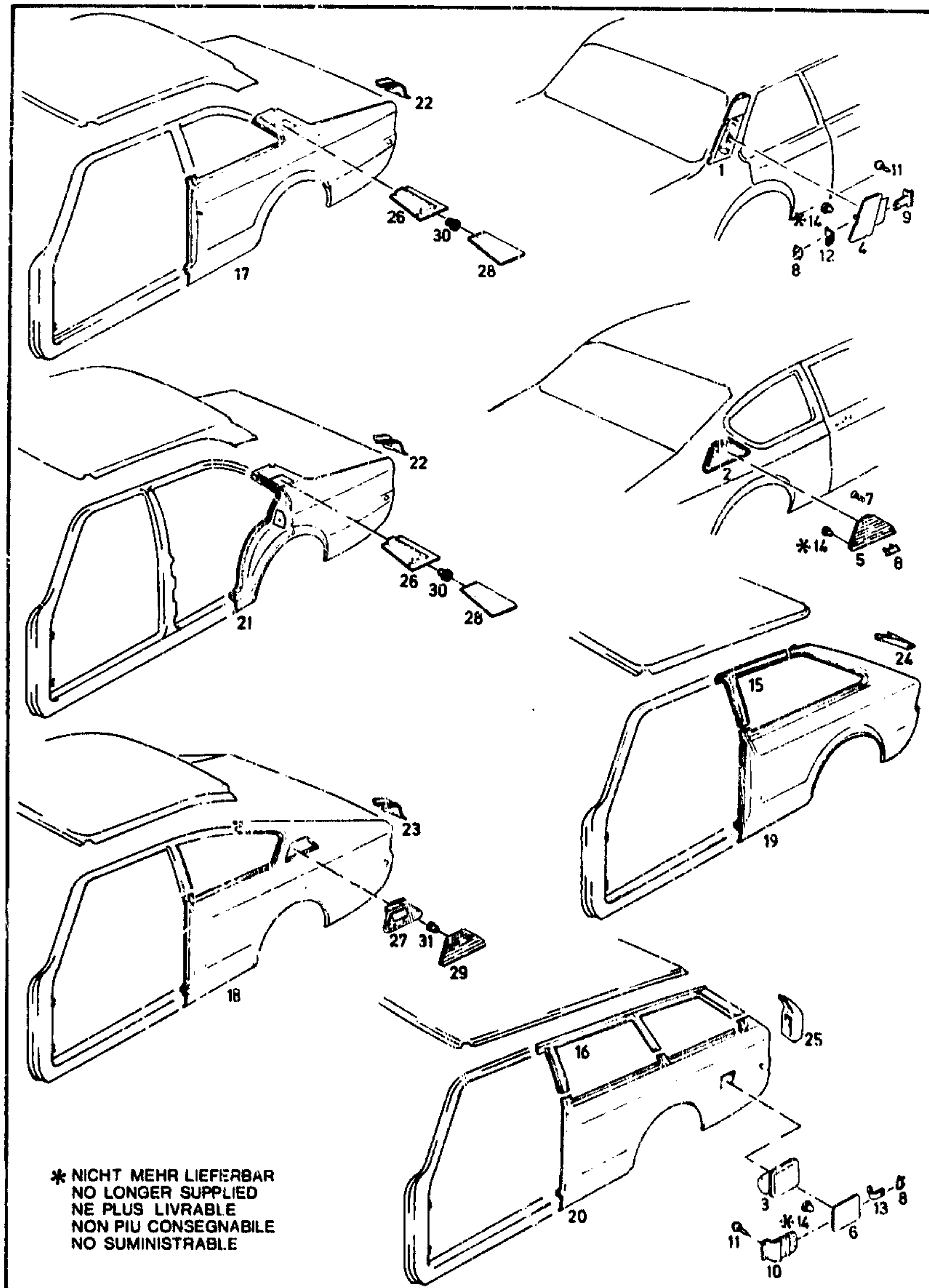
GR 1

KADETT-C  
III.1985

T16

KAROSSERIE  
BODY

CARROSSERIE  
CARROZZERIA  
CARROCERIA



\* NICHT MEHR LIEFERBAR  
NO LONGER SUPPLIED  
NE PLUS LIVRABLE  
NON PIU CONSEGNABILE  
NO SUMINISTRABILE

GR 1

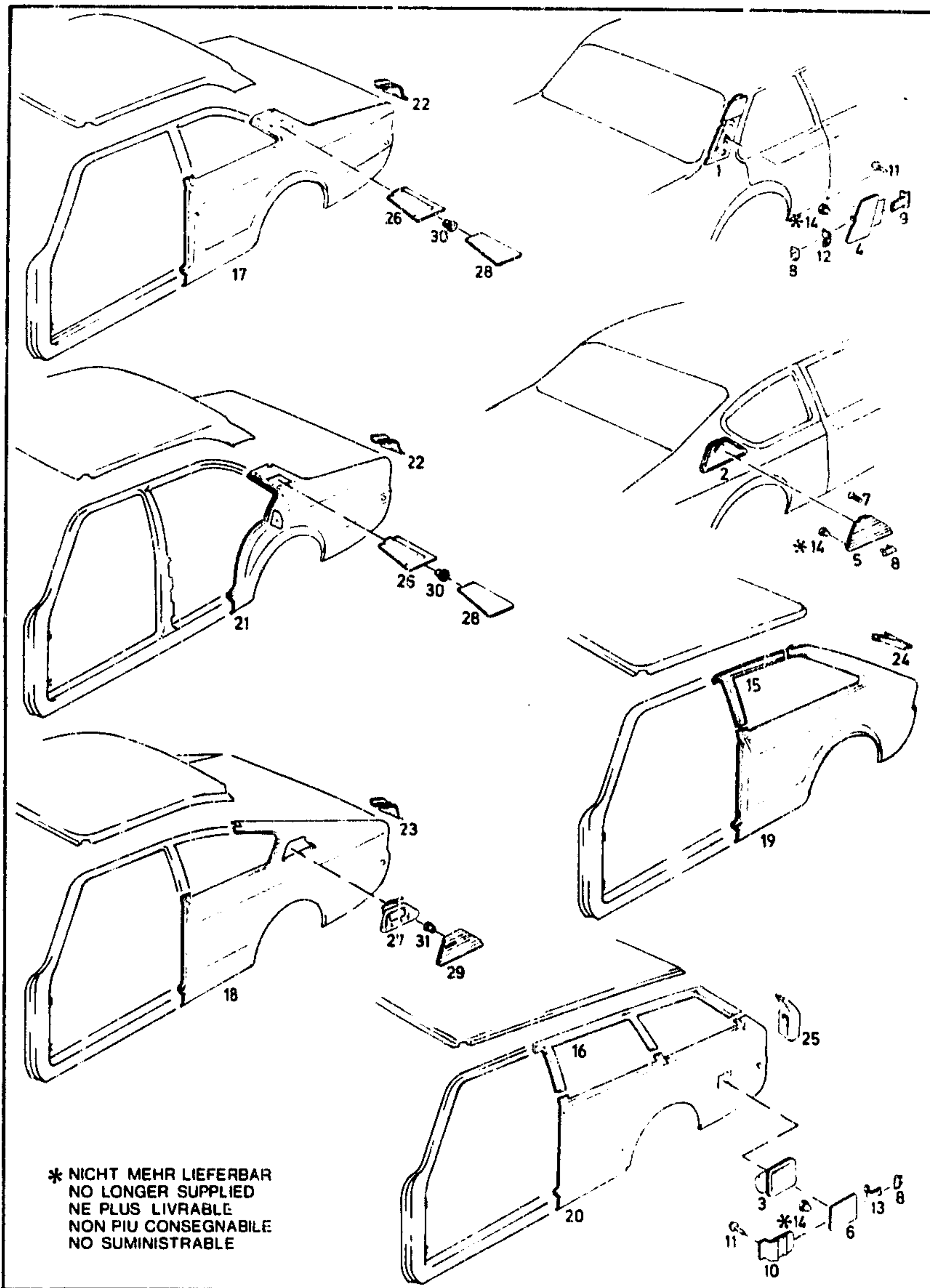
KADETT-C  
III 1985

T17

BN	KATALOG-NR.	TEIL-NR.	BESCHREIBUNG	L	MODFLL	ST
01	1 82 758	08971120	KAPPE-KRAFTSTOFFEINFUELLUNG	31 36 37 38 91 96 97 98		01
02	1 82 759	08971424	KAPPE-KRAFTSTOFFEINFUELLUNG	32 92		01
	1 82 761	08974047	KAPPE-KRAFTSTOFFEINFUELLUNG	33 35 93 95		01
03	1 82 760	08971260	KAPPE-KRAFTSTOFFEINFUELLUNG	34 39 94 99		01
04	1 82 776	94632937	KLAPPE RECHTS (OHNE SCHARNIERE) KRAFTSTOFFEINFUELLUNG >2 X 1 82 805-8974858 MITVERWENDEN<	31 36 37 38 91 96 97 98		01
05	1 82 794	08971450	KLAPPE MIT SCHARNIER	32 92		01
06	1 82 799	91047226	KLAPPE MIT SCHARNIER	34 39 94 99		01
	20 38 205	11068521	LINSENBLECHSCHRAUBE 4.8X19	31 34 36 37 38 39 91 94 96 97 98 99		02
07	20 44 051	11038511	SENKSCBRAUBE M4X8	32 92		02
08	1 82 971	08971473	HALTEBOCK	31 34 36 37 38 39 91 94 96 97 98 99		01
09	1 82 805	08974858	SCHARNIER >BIS F 52663394, F 55129783 ENTSPRECHEND NACHARBEITEN<	31 36 37 38 91 96 97 98		02
10	1 82 804	08974857	SCHARNIER >BIS F 52658630, F 55129783 ENTSPRECHEND NACHARBEITEN<	34 39 94 99		01
11	20 38 000	11048212	LINSENBLECHSCHRAUBE 3.9X13	31 34 36 37 38 39 91 94 96 97 98 99		0X
12	1 82 871	08971832	FEDER	31 36 37 38 91 96 97 98		01
	1 82 872	08979124	FEDER AB F 52663440	32 92		01
13	1 82 870	08971055	FEDER	34 39 94 99		01
14	L 1 82 880	08974011	ANSCHLAGPUFFER NICHT FUER 33 35 93 95	30 90		0X
15	1 83 495	08974983	SEITENWAND AUSSEN LINKS OBEN	33 35 93 95		01
	1 83 496	08974984	SEITENWAND AUSSEN RECHTS OBEN	33 35 93 95		01
16	1 83 491	08973867	SEITENWAND AUSSEN LINKS OBEN	34 39 94 99		01
	1 83 492	08973868	SEITENWAND AUSSEN RECHTS OBEN	34 39 94 99		01

KAROSSERIE  
BODY

CARROSSERIE  
CARROZZERIA  
CAPROCCERIA



\* NICHT MEHR LIEFERBAR  
NO LONGER SUPPLIED  
NE PLUS LIVRABLE  
NON PIU CONSEGNABILE  
NO SUMINISTRABILE

GR1

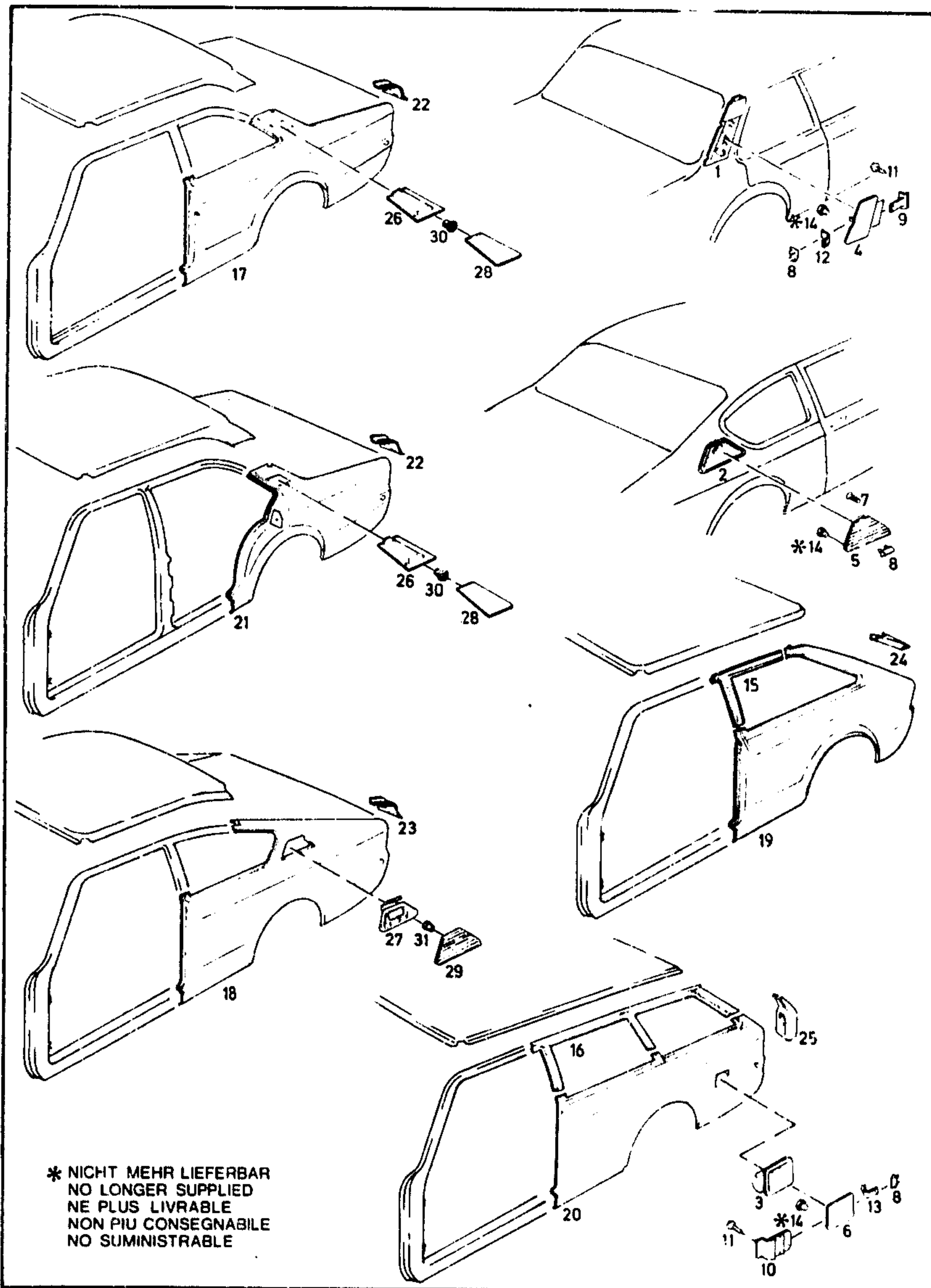
KADETT-C  
III 1985

T17

BN	KATALOG-NR.	TEIL-NR.	BESCHREIBUNG	L	MODELL	ST
17	1 83 146	08962641	SEITENWAND AUSSEN LINKS >1 83 593 (08971093) N.BED. MITVERW.<	31 38 91 98		01
	1 83 246	08962642	SEITENWAND AUSSEN RECHTS >1 83 596 (08971094) N.BED. MITVERW.<	31 38 91 98		01
19	1 33 148	08962645	SEITENWAND AUSSEN LINKS UNTEN >1 83 594 (08971425) N.BED. MITVERW.<	32 92		01
	1 83 248	08962646	SEITENWAND AUSSEN RECHTS UNTEN >1 83 597 (08971426) N. BED. MITVERW.<	32 92		01
19	1 83 150	08962649	SEITENWAND AUSSEN LINKS UNTEN >1 83 599 (08974045) N. BED. MITVERW.<	33 35 93 95		01
	1 83 250	08962650	SEITENWAND AUSSEN RECHTS UNTEN >1 83 600 (08974046) N.BED. MITVERW.<	33 35 93 95		01
20	1 83 149	08962647	SEITENWAND AUSSEN LINKS UNTEN >1 83 595 (08971261) NACH BED. MITVERW.<	34 39 94 99		01
	1 83 249	08962648	SEITENWAND AUSSEN RECHTS UNTEN >1 83 598 (08971262) NACH BED. MITVERW.<	34 39 94 99		01
21	1 83 147	08962643	SEITENWAND AUSSEN LINKS >1 83 593 (08971093) N. BED. MITVERW.<	36 37 96 97		01
	1 83 247	08962644	SEITENWAND AUSSEN RECHTS >1 83 596 (08971094) N. BED. MITVERW.<	36 37 96 97		01
22	1 83 593	08971093	EINSATZSTUECK LINKS	31 36 37 38 91 96 97 98		01
	1 83 596	08971094	EINSATZSTUECK RECHTS	31 36 37 38 91 96 97 98		01
23	1 83 594	08971425	EINSATZSTUECK LINKS	32 92		01
	1 83 597	08971426	EINSATZSTUECK RECHTS	32 92		01
24	1 83 599	08974045	EINSATZSTUECK LINKS	33 35 93 95		01
	1 83 600	08974046	EINSATZSTUECK RECHTS	33 35 93 95		01
25	1 83 595	08971261	EINSATZSTUECK LINKS	34 39 94 99		01
	1 83 598	08971262	EINSATZSTUECK RECHTS	34 39 94 99		01

KAROSSERIE  
BODY

CARROSSERIE  
CARROZZERIA  
CARROCERIA



\* NICHT MEHR LIEFERBAR  
NO LONGER SUPPLIED  
NE PLUS LIVRABLE  
NON PIU CONSEGNABILE  
NO SUMINISTRABLE

GR 1

KADETT-C  
III 1985

T17

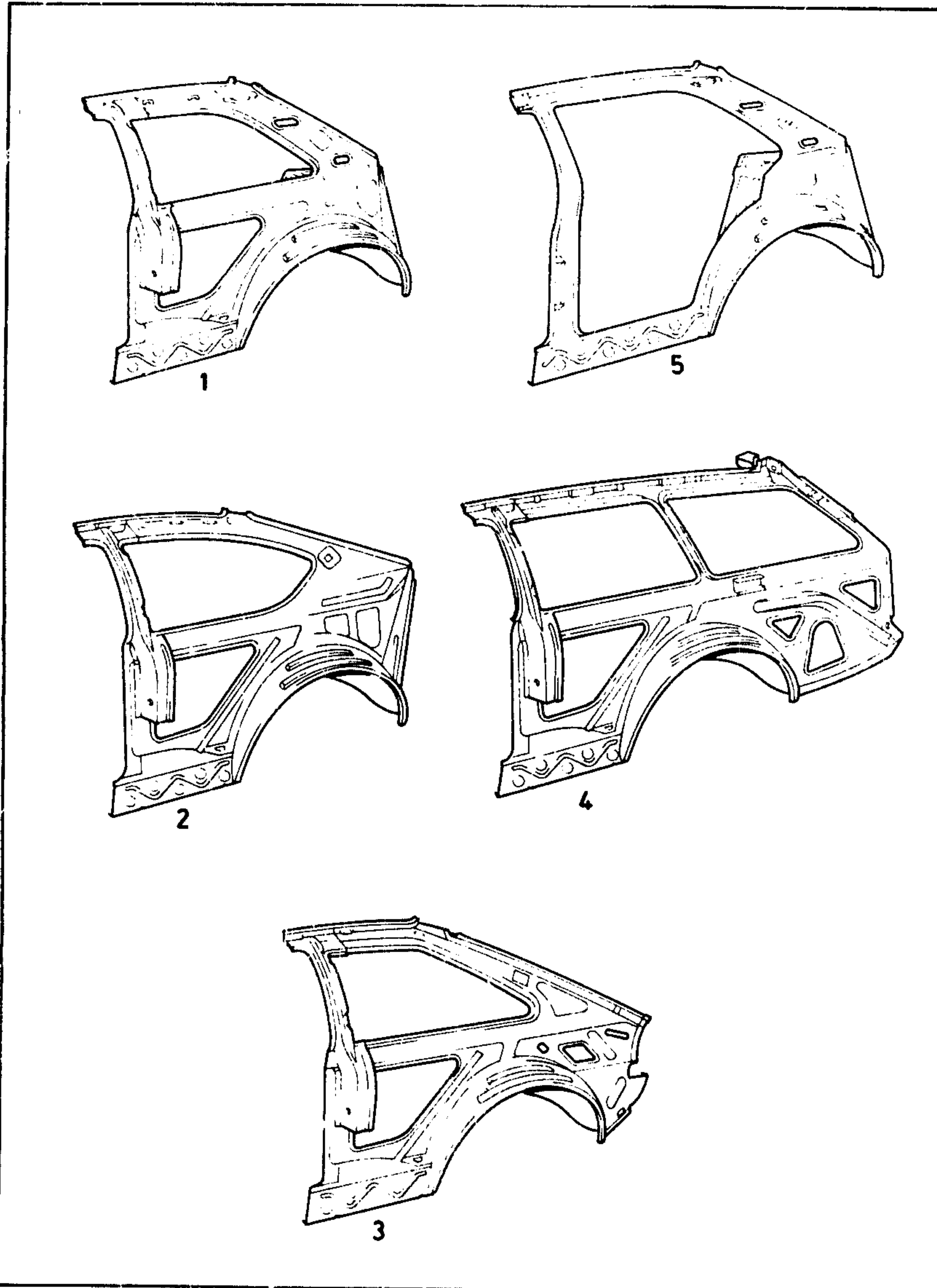
BN	KATALOG-NR.	TEIL-NR.	BESCHREIBUNG	L	MODELL	ST
	L17 50 248	90114237	REPARATURBLECH AUSSEN SEITENWAND HINTEN UNTEN, LINKS		31 32 36 91 92 96 97 98	01
	L17 50 249	90114238	REPARATURBLECH AUSSEN SEITENWAND HINTEN UNTEN, RECHTS		31 32 36 91 92 96 97 98	01
26	1 83 925	08972745	WANNE-ENTLUEFTUNG LINKS		31 36 37 38 91 96 97 98	01
27	1 83 924	08972975	WANNE-ENTLUEFTUNG LINKS		32 92	01
28	1 83 884	08972743	BLLENDE LINKS		31 36 37 38 91 96 97 98	01
29	1 83 885	08972747	BLLENDE LINKS		32 92	01
30	1 83 649	08974676	TUELLE		31 36 37 38 91 96 97 98	04
31	1 83 647	08978528	TUELLE		32 92	05

TYP 02 SEITE

60

KAROSSERIE  
BODY

CARROSSERIE  
CARROZZERIA  
CARROCERIA



GR 1

KADETT-C

T18

BN	KATALOG-NR.	TEIL-NR.	I	BESCHREIBUNG	L	MODELL	ST
01	1 83 337	08983861	X	SEITENWAND INNEN LINKS	31 38 91 98	01	01
	1 83 437	08983862	X	SEITENWAND INNEN RECHTS	31 38 91 98	01	01
02	L 1 83 338	08983863	X	SEITENWAND INNEN LINKS	32 92		01
	1 83 438	08983864	X	SEITENWAND INNEN RECHTS	32 92		01
03	1 83 341	08974097		SEITENWAND INNEN LINKS	33 35 93 95		01
	1 83 441	08974098		SEITENWAND INNEN RECHTS	33 35 93 95		01
04	1 83 340	08983865	X	SEITENWAND INNEN LINKS	34 39 94 99		01
	1 83 440	08983866	X	SEITENWAND INNEN RECHTS	34 39 94 99		01
05	1 83 339	08983867	X	SEITENWAND INNEN LINKS	36 37 96 97		01
	1 83 439	08983868	X	SEITENWAND INNEN RECHTS	36 37 96 97		01
			X	= OHNE RADEINBAU INNEN			
	1 84 224	08959435		VERSTAERKUNGSPLATTE SICHERHEITSGURT, SEITENWAND UND SCHLOSSAEULE	30 90		02

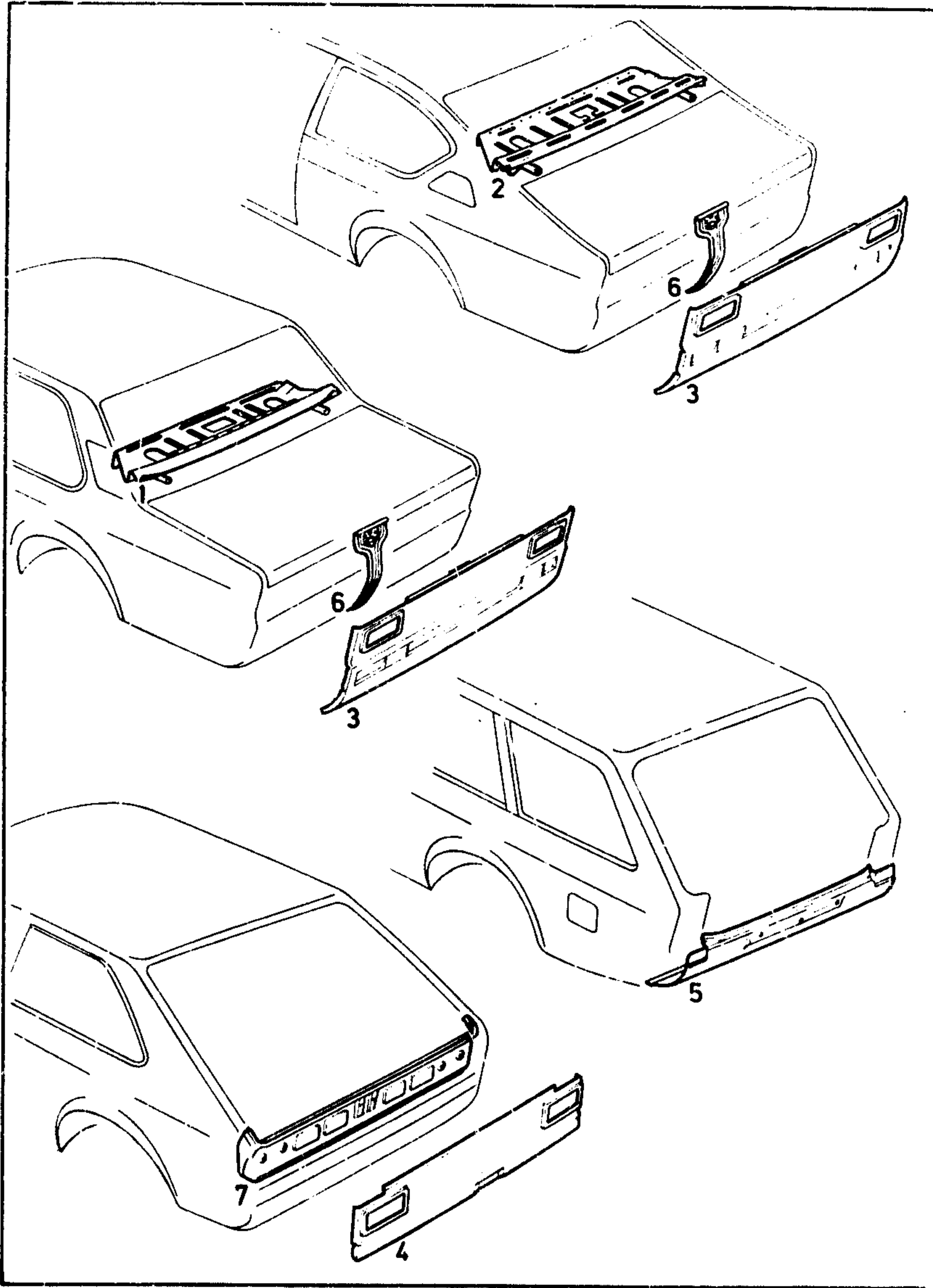
TYP 02 SEITE

61

ST  
--  
01  
01  
01  
01  
01  
02  
08  
08  
08  
01  
01  
02  
06  
12  
02  
01  
01  
04  
02  
02  
02  
02  
02  
02  
02  
02  
02

KAROSSERIE  
BODY

CARROSSERIE  
CARROZZERIA  
CARROCERIA

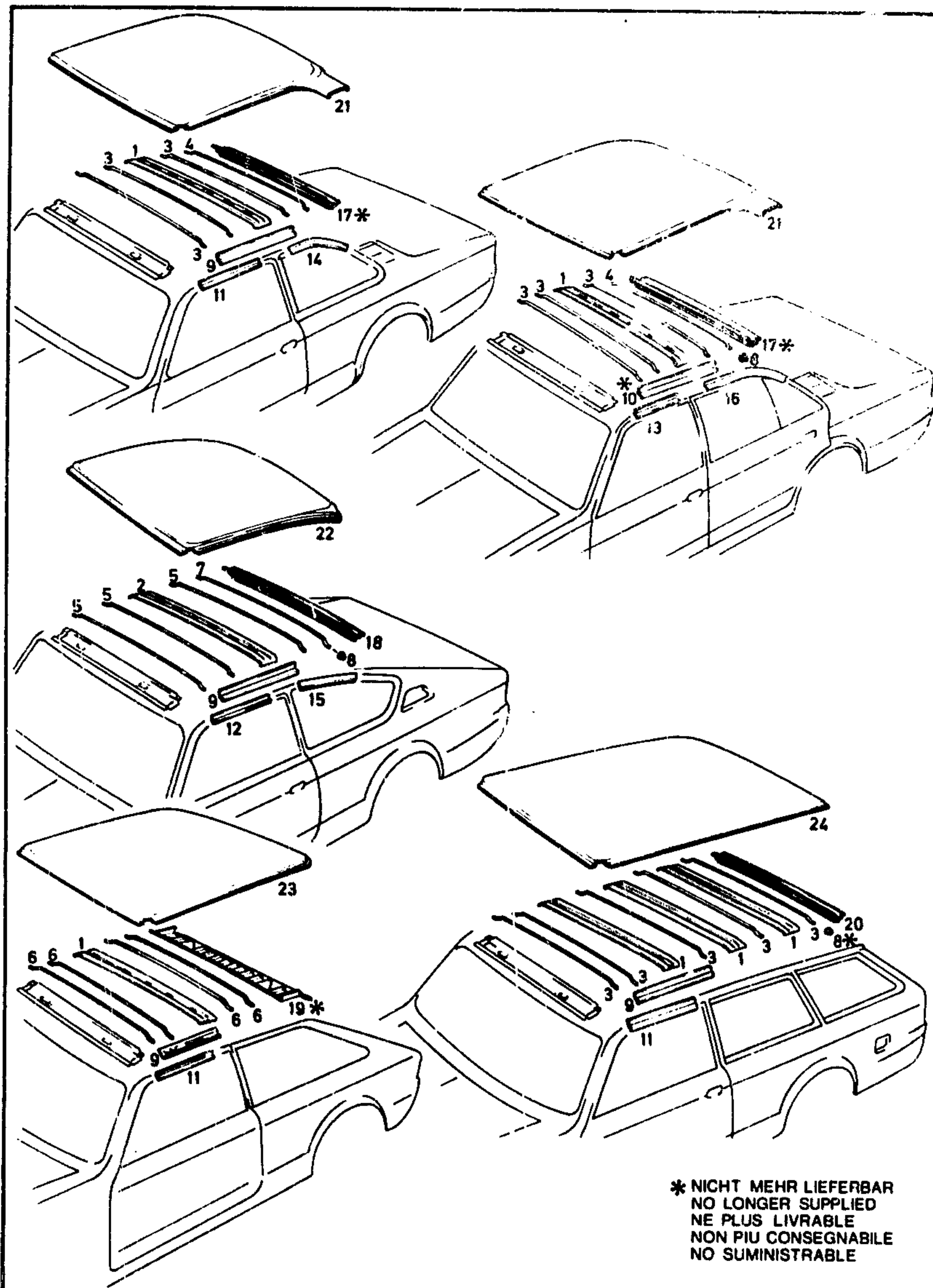


GR 1 KADET-C T19  
1X 1986

BN	KATALOG-NR	TEIL-NR.	I	BESCHREIBUNG	L	MODELL	ST
01	1 83 974	90052619		RUECKWAND OBEN MIT SCHARNIERLAGER >17 47 804 (9289743) 20 36 153 (11055451) N. BED. MITVERW.<		31 36 37 38 91 96 97 98	01
02	1 83 975	90052620		RUECKWAND OBEN MIT SCHARNIERLAGER >17 47 804 (09289743) 20 36 153 (11055451) BIS F 92596769,F 95091736 MITVERW.<		32 92	01
03	1 84 055	08983307		RUECKWAND UNTEN		31 32 36 37 38 91 92 96 97 98	01
	1 84 300	90018359		RUECKWAND UNTEN REPARATURBLECH		31 32 36 37 38 91 92 96 97 98	01
04	1 84 072	08974103		RUECKWAND UNTEN		33 35 93 95	01
05	1 84 056	08971256		RUECKWAND UNTEN		34 39 94 99	01
06	1 84 287	08971104		VERSTEIFUNG		31 32 36 37 38 91 92 96 97 98	01
07	1 84 288	08975042		VERSTEIFUNG		33 35 93 95	01
	L 1 84 484	08966676		STUETZE-KRAFTSTOFFBEHAELTER LINKS		34 39 94 99	01
	L 1 84 485	08966674		STUETZE-KRAFTSTOFFBEHAELTER RECHTS		34 39 94 99	01
	1 84 483	08974082		HALTEWINKEL KRAFTSTOFFBEHAELTER		33 35 93 95	01
	4 14 975	02543782		SCHEIBE 8.4X22X3		33 35 93 95	02
	20 26 301	11066391		SKT.KERBSCHRAUBE M8X20 TYP 02 SEITE		33 35 93 95	02

KAROSSERIE  
BODY

CARROSSERIE  
CARROZZERIA  
CARROCERIA



\* NICHT MEHR LIEFERBAR  
NO LONGER SUPPLIED  
NE PLUS LIVRABLE  
NON PIU CONSEGNABILE  
NO SUMINISTRABILE

GR1

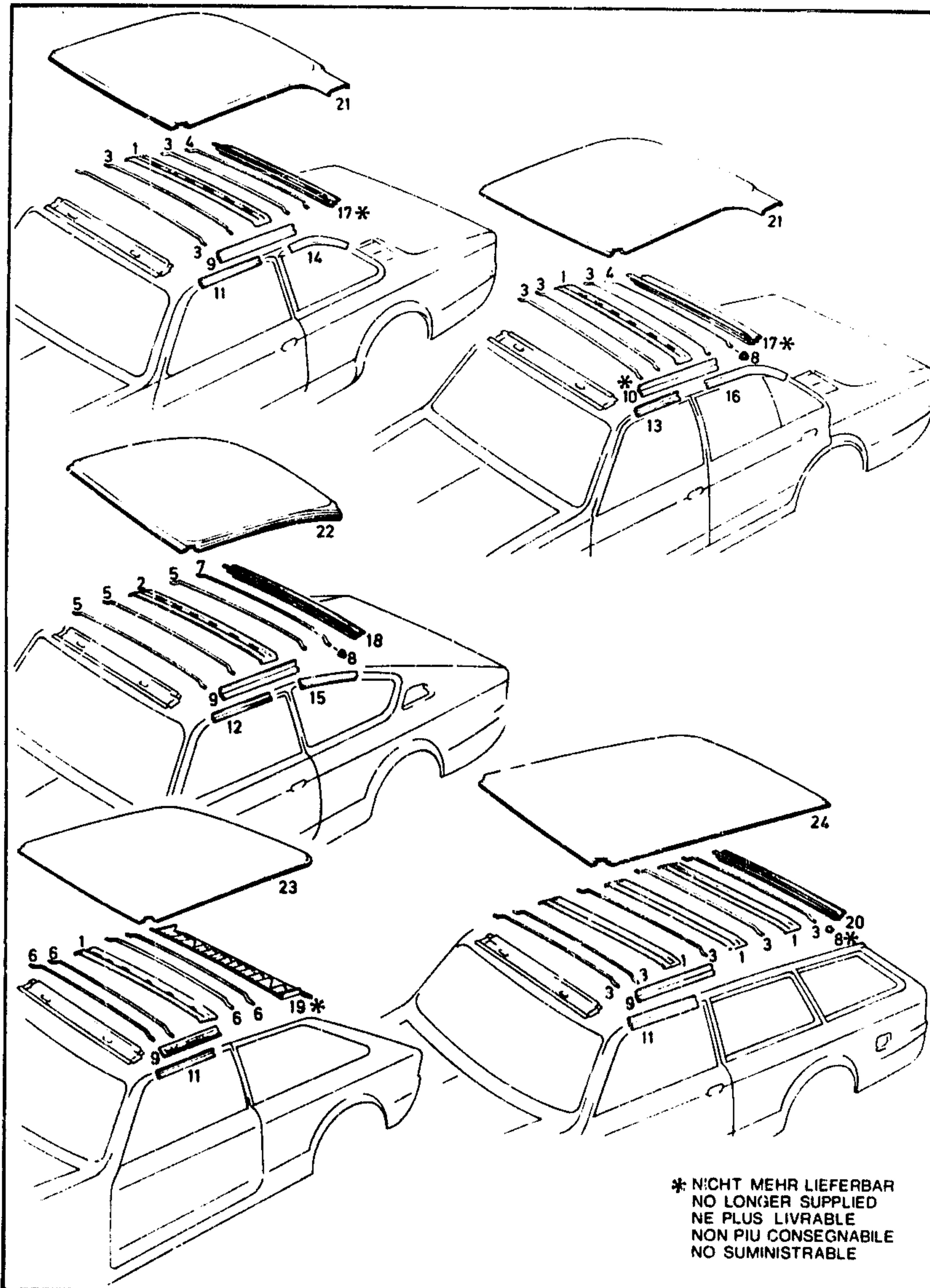
KADETT-C  
III 1985

T20

BN	KATALOG-NR.	TEIL-NR.	BESCHREIBUNG	L	MODELL	ST
01	1 87 401	08971111	DACHSPRIEGEL (STAHLBLECH) NICHT FUER 32 92 >34 39 94 99 = 3 ST.<	30 90		01
02	1 87 402	08971454	DACHSPRIEGEL (STAHLBLECH)	32 92		01
03	1 87 403	08971118	DACHSPRIEGEL 5.0-D KZ: I >34 39 94 99 = 1 ST.< >35 = 2 ST.<	34 35 37 38 39 94 99		03
04	L 1 87 40A	08971119	DACHSPRIEGEL 5.0-D KZ: II	31 36 37 38 91 96 97 98		01
06	1 87 410	08974992	DACHSPRIEGEL 5.0-D KZ: II NICHT FUER 32 35 37 38 92 >31 33 36 91 93 95 96 97 98 = 3 ST.<	30 90		04
	1 88 419	03437005	DACHSPRIEGEL 5.0-D KZ: III	32 92		01
05	1 87 405	08971457	DACHSPRIEGEL 5.0-D KZ: V	32 92		02
07	1 88 375	08941354	DACHSPRIEGEL 3.0-D	32 92		01
08	L 1 88 590	03466304	TUELLE	30 90		0X
09	1 88 035	08973903	DACHRAHMEN LINKS NICHT FUER 36 37 96 97	30 90		01
	1 88 037	08973904	DACHRAHMEN RECHTS NICHT FUER 36 37 96 97	30 90		01
10	L 1 88 036	08971085	DACHRAHMEN LINKS	36 37 96 97		01
	L 1 88 038	08971086	DACHRAHMEN RECHTS	36 37 96 97		01
11	1 88 055	08973851	DACHRAHMEN SEITLICH AUSSEN VORN LINKS	33 34 35 39 91 93 94 95 98 99		01
	1 88 056	08973852	DACHRAHMEN SEITLICH AUSSEN VORN RECHTS	31 33 34 35 38 39 91 93 94 95 98 99		01
12	L 1 88 059	08973657	DACHRAHMEN SEITLICH AUSSEN VORN LINKS	32 92		01
	L 1 88 060	08973858	DACHRAHMEN SEITLICH AUSSEN VORN RECHTS	32 92		01
13	L 1 88 057	08973885	DACHRAHMEN SEITLICH AUSSEN VORN LINKS	36 37 96 97		01
	1 88 058	08973886	DACHRAHMEN SEITLICH AUSSEN VORN RECHTS	36 37 96 97		01
14	1 88 061	08973873	DACHRAHMEN SEITLICH HINTEN LINKS	31 38 91 98		01
	1 88 062	08973874	DACHRAHMEN SEITLICH HINTEN RECHTS	31 38 91 98		01

KAROSSERIE  
BODY

CARROSSERIE  
CARROZZERIA  
CARROCERIA



\* NICHT MEHR LIEFERBAR  
NO LONGER SUPPLIED  
NE PLUS LIVRABLE  
NON PIU CONSEGNABILE  
NO SUMINISTRABLE

GR 1

KADETT-C  
III 1985

T20

BN	KATALOG-NR.	TEIL-NR.	BESCHREIBUNG	L	MODELL	ST
15	1 88 063	08973893	DACHRAHMEN SEITLICH HINTEN LINKS		32 92	01
	1 88 064	08973894	DACHRAHMEN SEITLICH HINTEN RECHTS		32 92	01
16	1 88 329	08973869	DACHRAHMEN SEITLICH HINTEN LINKS		36 37 96 97	01
L	1 88 330	08973870	DACHRAHMEN SEITLICH HINTEN RECHTS		36 37 96 97	01
17	L 1 88 039	08971110	DACHRAHMEN HINTEN		31 36 37 38 91 96 97 98	01
18	1 88 040	08971453	DACHRAHMEN HINTEN		32 92	01
19	L 1 88 065	08974068	DACHRAHMEN HINTEN		33 35 93 95	01
20	1 88 041	08971241	DACHRAHMEN HINTEN		34 39 94 99	01
21	1 88 672	08971109	DACH		31 36 37 38 91 96 97 98	01
22	1 88 673	08971452	DACH		32 92	01
23	1 88 680	08974040	DACH		33 35 93 95	01
24	1 88 674	08971239	DACH		34 39 94 99	01

TYP 02 SEITE

64

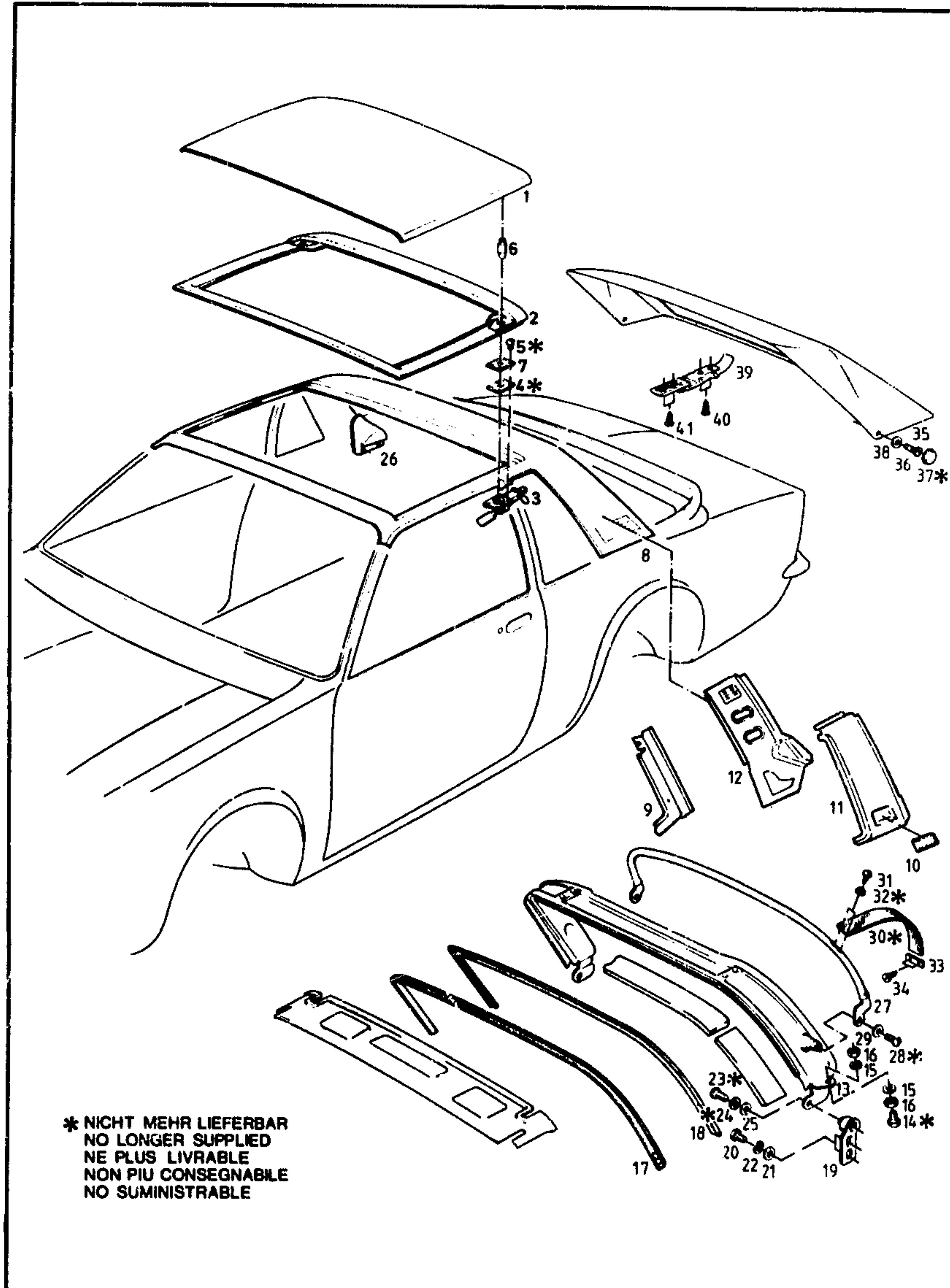


ST  
02  
04

KAROSSERIE  
BODY

CARROSSERIE  
CARROZZERIA  
CARROCERIA

BN	KATALOG-NR.	TEIL-NR.	I	BESCHREIBUNG	L	MODELL	ST
		0000		HARDTOP UND FALTVERDECK			
01	L 1 85 000	90019863		HARDTOP KPL. ROT MIT BEZUG UND DICHTUNG	31 91 AERO		01
	L 1 85 001	90018304		HARDTOP KPL. BLAU MIT BEZUG UND DICHTUNG	31 91 AERO		01
	L 1 85 002	90017233		HARDTOP KPL. SCHWARZ MIT BEZUG UND DICHTUNG	31 91 AERO		01
02	L 1 85 040	90019864		DICHTUNG	31 91 AERO		01
03	L 1 85 080	90019872		VERSCHLUSS-HARDTOPDACH LINKS	31 91 AERO		01
	L 1 85 081	90019873		VERSCHLUSS-HARDTOPDACH RECHTS	31 91 AERO		01
04	L 1 85 041	90019989		DICHTUNG	31 91 AERO		02
05	L 1 85 951	90018003		INSKT.SCHRAUBE M5X12	31 91 AERO		08
06	L 1 85 110	90019869		BOLZEN	31 91 AERO		02
07	1 85 111	90019988		AUFNAHMEPLATTE	31 91 AERO		02
	L 1 85 150	90019870		GRIFFSCHALE	31 91 AERO		02
	L20 40 029	11038239		LINSENENBLECHSCHRAUBE 2.9X16	31 91 AERO		02
	L 1 85 540	90019868		AUFNAHMETEIL HINTEN	31 91 AERO		02
	20 00 118	11010782		SKT.SCHRAUBE M6X12	31 91 AERO		02
	20 80 127	11020583		SCHEIBE 6.4	31 91 AERO		02
	20 82 102	11029691		FEDERSCHEIBE 6.4	31 91 AERO		02
	20 64 155	11011418		SKT.MUTTER M6	31 91 AERO		02
L 1 85 170	90018098			REGENLEISTE LINKS	31 91 AERO		01
L 1 85 171	90018099			REGENLEISTE RECHTS	31 91 AERO		01
20 40 027	11036921			LINSENENBLECHSCHRAUBE 2.9X9.5	31 91 AERO		12
20 84 154	11065789			BLINDNIET 3.2X4.3	31 91 AERO		0X
L 1 85 280	90019806			KNOTENBLECH VORN,INNEN LINKS WINDLAUF-OBERTEIL	31 91 AERO		01
L 1 85 281	90019807			KNOTENBLECH VORN,INNEN RECHTS WINDLAUF-OBERTEIL	31 91 AERO		01
L 1 85 240	90019865			DICHTUNG-DACHRAHMEN VORN	31 91 AERO		01
08	1 01 700	90019801		KAROSSERIE-OBERTEIL,ROHBAU	L 31 91 AERO		01
09	L 1 85 460	90019808		EINSATZBLECH-SEITENWAND AUSSEN LINKS	31 91 AERO		01



\* NICHT MEHR LIEFERBAR  
NO LONGER SUPPLIED  
NE PLUS LIVRABLE  
NON PIU CONSEGNABILE  
NO SUMINISTRABILE

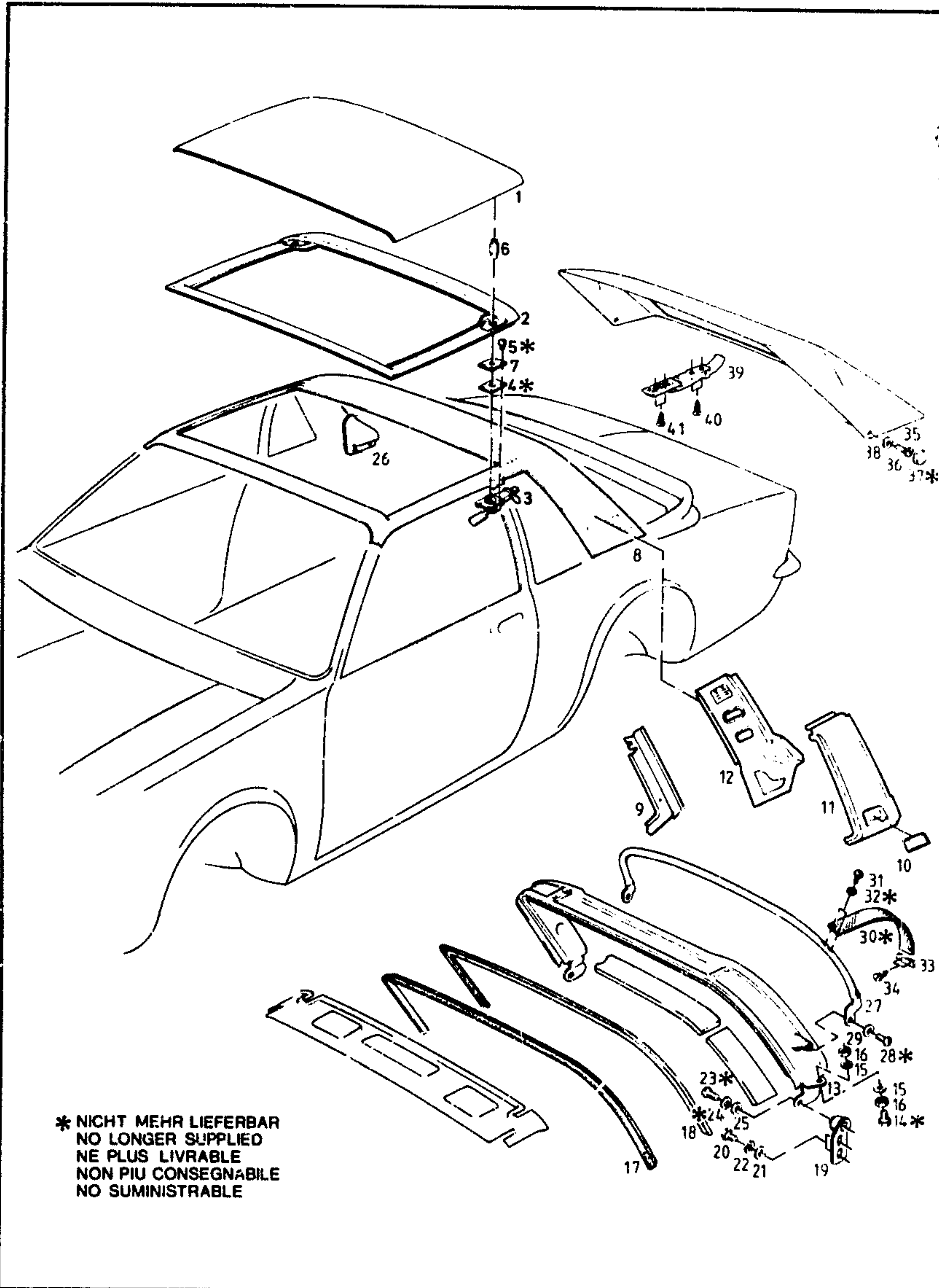
GR1

KADETT-C  
III 1985

T21

KAROSSERIE  
BODY

CARROSSERIE  
CARROZZERIA  
CARROCERIA



\* NICHT MEHR LIEFERBAR  
NO LONGER SUPPLIED  
NE PLUS LIVRABLE  
NON PIU CONSEGNABILE  
NO SUMINISTRABILE

BN	KATALOG-NR	TEIL-NR.	BESCHREIBUNG	L	MODELL	ST
	L 1 85 461	90019809	EINSATZBLECH-SEITENWAND AUSSEN RECHTS	31 91 AERO	01	
10	1 83 888	03465521	BLLENDE LINKS ENTLUEFTUNG	31 91 AERO	01	
	1 83 889	03465522	BLLENDE RECHTS ENTLUEFTUNG	31 91 AERO	01	
	L 1 85 480	90019810	EINSATZBLECH INNEN LINKS RUECKWAND-OBERTEIL	31 91 AERO	01	
	L 1 85 481	90019811	EINSATZBLECH INNEN RECHTS RUECKWAND-OBERTEIL	31 91 AERO	01	
11	L 1 85 380	90019802	BUEGEL-SEITENTEIL AUSSEN LINKS	31 91 AERO	01	
	L 1 85 381	90019803	BUEGEL-SEITENTEIL AUSSEN RECHTS	31 91 AERO	01	
12	L 1 85 410	90019804	BUEGEL-SEITENTEIL INNEN LINKS	31 91 AERO	01	
13	L 1 85 600	90019812	HAUPTSPRIEGEL	31 91 AERO	01	
14	L20 00 122	11028184	SKT.SCHRAUBE M6X25	31 91 AERO	02	
15	20 80 128	11020584	SCHEIBE 6.4	31 91 AERO	04	
16	20 64 155	11011418	SKT.MUTTER M6	31 91 AERO	04	
17	L 1 85 670	90019862	DICHTUNG	31 91 AERO	01	
18	1 85 743	90018497	ABDECKLEISTE UMLAUFEND	31 91 AERO	01	
	20 36 054	11052351	LINSENBLECHSCHRAUBE 3.5X13	31 91 AERO	04	
	20 80 051	11011379	SCHEIBE 4.3	31 91 AERO	02	
	20 40 027	11036921	LINSENENKBLECHSCHRAUBE 2.9X9.5	31 91 AERO	18	
	1 88 880	08945711	HALTECLIP	31 91 AERO	0X	
	L 1 85 502	90019996	KANTENSCHUTZ 3.5 M LAENGE	31 91 AERO	0X	
	L 1 85 530	90019997	ABSCHLUSSKAPPE	31 91 AERO	06	
19	L 1 85 640	90019857	LAGER-HAUPTSPRIEGEL LINKS	31 91 AERO	01	
	L 1 85 641	90019858	LAGER-HAUPTSPRIEGEL RECHTS	31 91 AERO	01	
20	20 00 209	11041233	SKT.SCHRAUBE M8X20	31 91 AERO	04	
21	20 80 241	11010098	SCHEIBE 8.4	31 91 AERO	04	
22	20 82 117	11043012	FEDERSCHEIBE 8.4	31 91 AERO	04	
23	L 1 85 952	90018004	LINSENSCHRAUBE M6X10	31 91 AERO	02	
25	20 80 132	11035613	SCHEIBE 6.4	31 91 AERO	02	

GR1

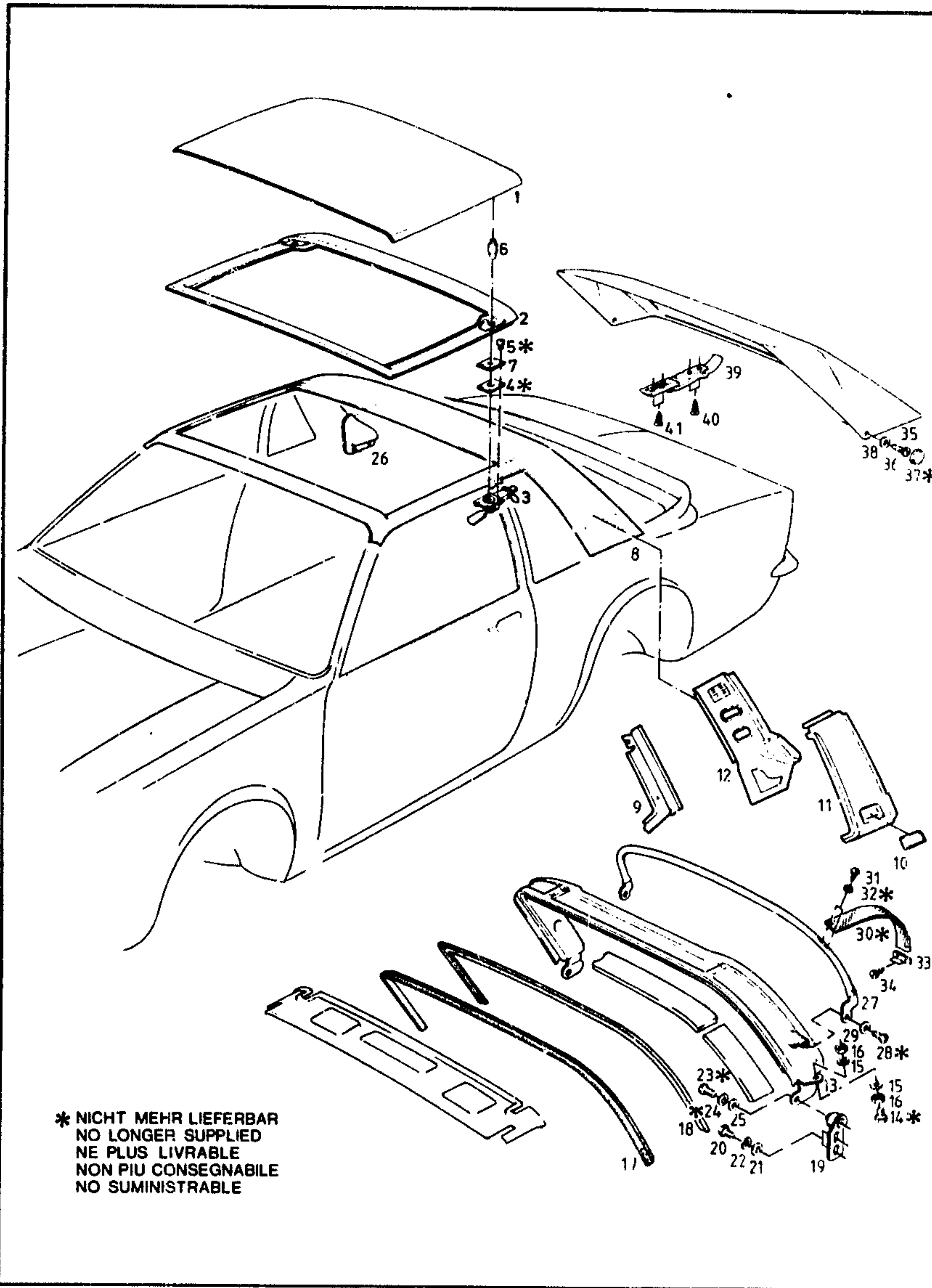
KADETT-C  
III 1985

T21

ST  
OX  
OX  
OX  
OX  
OX  
01  
01  
01  
01  
01  
01  
OX  
OX  
02  
01  
01  
02  
01  
01  
01

KAROSSERIE  
BODY

CARROSSERIE  
CARROZZERIA  
CARROCERIA



\* NICHT MEHR LIEFERBAR  
NO LONGER SUPPLIED  
NE PLUS LIVRABLE  
NON PIU CONSEGNABILE  
NO SUMINISTRABLE

GR 1

KADETT-C  
III 1985

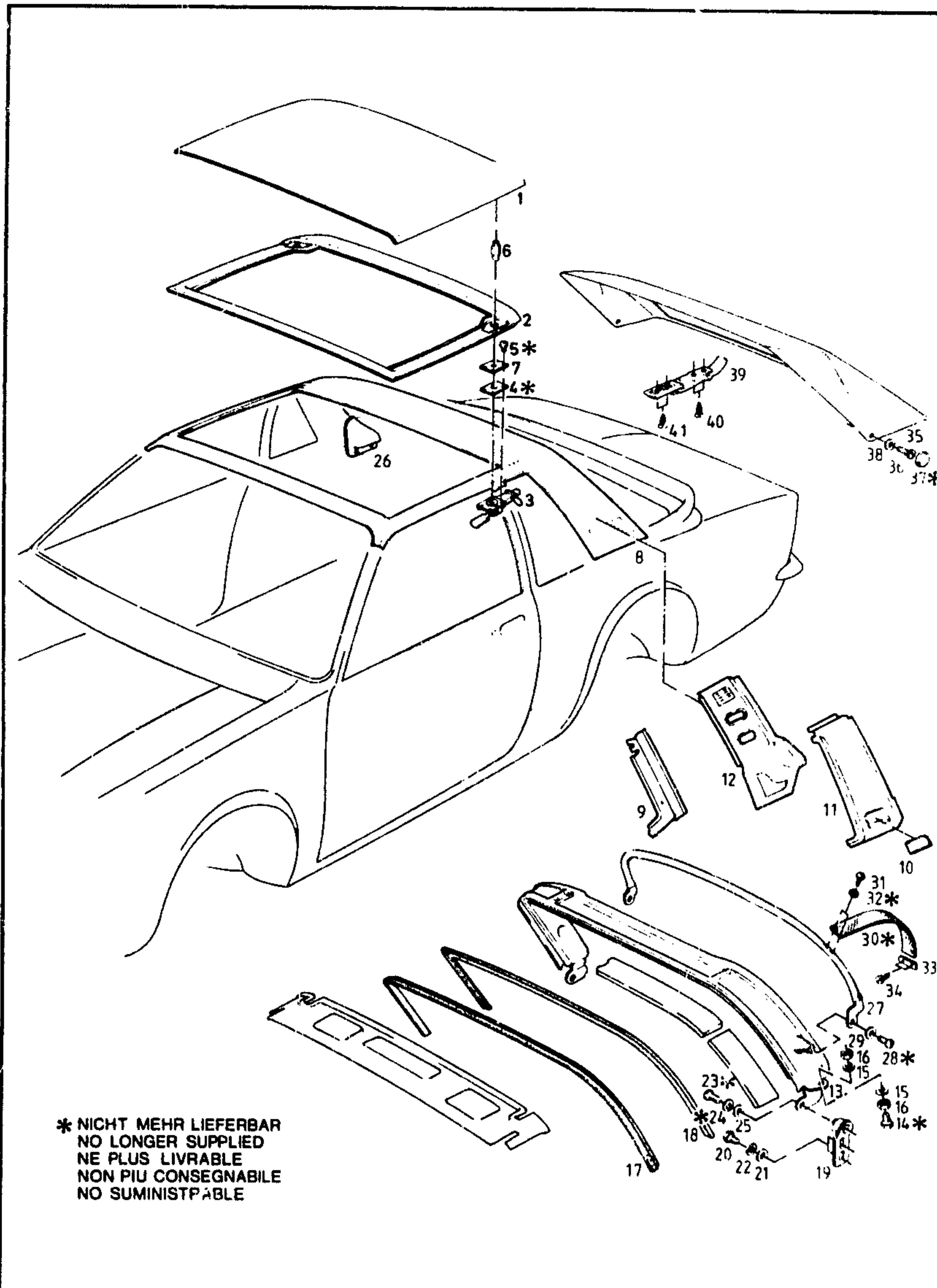
T21

BN	KATALOG-NR.	TEIL-NR.	BESCHREIBUNG	L	MODELL	ST
26	L 1 85 730	90019992	VERKLEIDUNG LINKS SCHWARZ	31	91 AERO	01
	L 1 85 731	90019993	VERKLEIDUNG RECHTS SCHWARZ	31	91 AERO	01
27	L 1 85 700	90019856	ECKSPRIEGEL-FALTVERDECK	31	91 AERO	01
28	L 1 85 952	90018004	LINSENSCHRAUBE M6X10	31	91 AERO	02
29	20 80 129	11011616	SCHEIBE 6.4	31	91 AERO	02
	20 82 108	11029779	FEDERSCHEIBE 10.5	31	91 AERO	02
30	L 1 85 800	90019860	GURT LINKS SCHWARZ	31	91 AERO	01
	L 1 85 801	90019861	GURT RECHTS SCHWARZ	31	91 AERO	01
31	20 40 027	11036921	LINSENENKBLECHSCHRAUBE 2.9X9.5	31	91 AERO	06
32	L 1 85 953	90018005	HOHLSCHEIBE	31	91 AERO	06
33	L 1 85 820	90019999	HALTEPLATTE	31	91 AERO	06
34	20 36 154	11038732	LINSENBLECHSCHRAUBE 3.9X13	31	91 AERO	04
35	1 85 760	90019859	BEZUG-FALTVERDECK DUNKELROT MIT HECKSCHEIBE	31	91 AERO	01
	L 1 85 761	90018093	HUELLE-FALTVERDECK DUNKELROT BIS BAUR-NR. 575	31	AERO	01
	L 1 85 764	90017203	HUELLE-FALTVERDECK ROT AB BAUR-NR. 576	31	91 AERO	01
	L 1 85 762	90018303	BEZUG-FALTVERDECK BLAU MIT HECKSCHEIBE	31	91 AERO	01
	L 1 85 763	90018311	HUELLE-FALTVERDECK BLAU BIS BAUR-NR. 575	31	AERO	01
	L 1 85 765	90017204	HUELLE-FALTVERDECK BLAU AB BAUR-NR. 576	31	91 AERO	01
	1 85 767	90017231	BEZUG-FALTVERDECK SCHWARZ MIT HECKSCHEIBE	31	91 AERO	01
	L 1 85 766	90017205	HUELLE-FALTVERDECK SCHWARZ	31	91 AERO	01
	L 1 85 954	90018006	LINSENSCHRAUBE M3X15	31	91 AERO	OX
	1 85 955	90018007	SKT.MUTTER M3	31	91 AERO	OX
	20 91 505	11070431	DICHTRING 2.2	31	91 AERO	OX
36	20 40 027	11036921	LINSENENKBLECHSCHRAUBE 2.9X9.5	31	91 AERO	OX
37	L 1 85 840	90019884	DRUCKKNOPF-UNTERTEIL	31	91 AERO	OX
38	1 85 950	90020000	SCHEIBE	31	91 AERO	OX
	L 1 85 902	90017201	BEFESTIGUNGSWINKEL LINKS HUELLE-FALTVERDECK AB BAUR-NR. 576	31	91 AERO	01

ST  
01  
02  
01  
01  
0X  
0X  
0X  
0X  
01  
01  
01  
01  
01

KAROSSERIE  
BODY

CARROSSERIE  
CARROZZERIA  
CARROCERIA



\* NICHT MEHR LIEFERBAR  
NO LONGER SUPPLIED  
NE PLUS LIVRABLE  
NON PIU CONSEGNABILE  
NO SUMINISTRABLE

BN	KATALOG-NR.	TEIL-NR.	BESCHREIBUNG	MODELL	ST
L 1 85 903	90017202		BEFESTIGUNGSWINKEL RECHTS HUELLE-FALTVERDECK AB BAUR-NR. 576	31 91 AERO	01
20 36 156	11048371		LINSENBLECHSCHRAUBE 3.9X19 AB BAUR-NR. 576	31 91 AERO	02
L 1 85 956	90017232		LINSENSCHRAUBE M5X16 AB BAUR-NR. 576	31 91 AERO	08
20 80 076	11024153		SCHEIBE 5.3 AB BAUR-NR. 576	31 91 AERO	16
20 91 500	11062899		DICHTRING 5.0 AB BAUR-NR. 576	31 91 AERO	08
20 64 102	11010805		SKT.MUTTER M5 AB BAUR-NR. 576	31 91 AERO	08
L 1 85 744	90018495		BEFESTIGUNGSLEISTE SEITLICH LINKS	31 91 AERO	01
L 1 85 745	90018496		BEFESTIGUNGSLEISTE SEITLICH RECHTS	31 91 AERO	01
L 1 85 920	90018661		ABDICHT-HAFTBAND	31 91 AERO	02
39 L 1 85 880	90019871		VERSCHLUSS-FALTVERDECK	31 91 AERO	02
40 20 42 102	11029822		LINSENENKSCHEIBE M5X25	31 91 AERO	04
41 20 40 341	11075522		LINSENENKBLECHSCHRAUBE 4.8X22	31 91 AERO	04
L 1 85 930	90018396		SCHRIFT AERO	31 91 AERO	04

TYP 02 SEITE 68

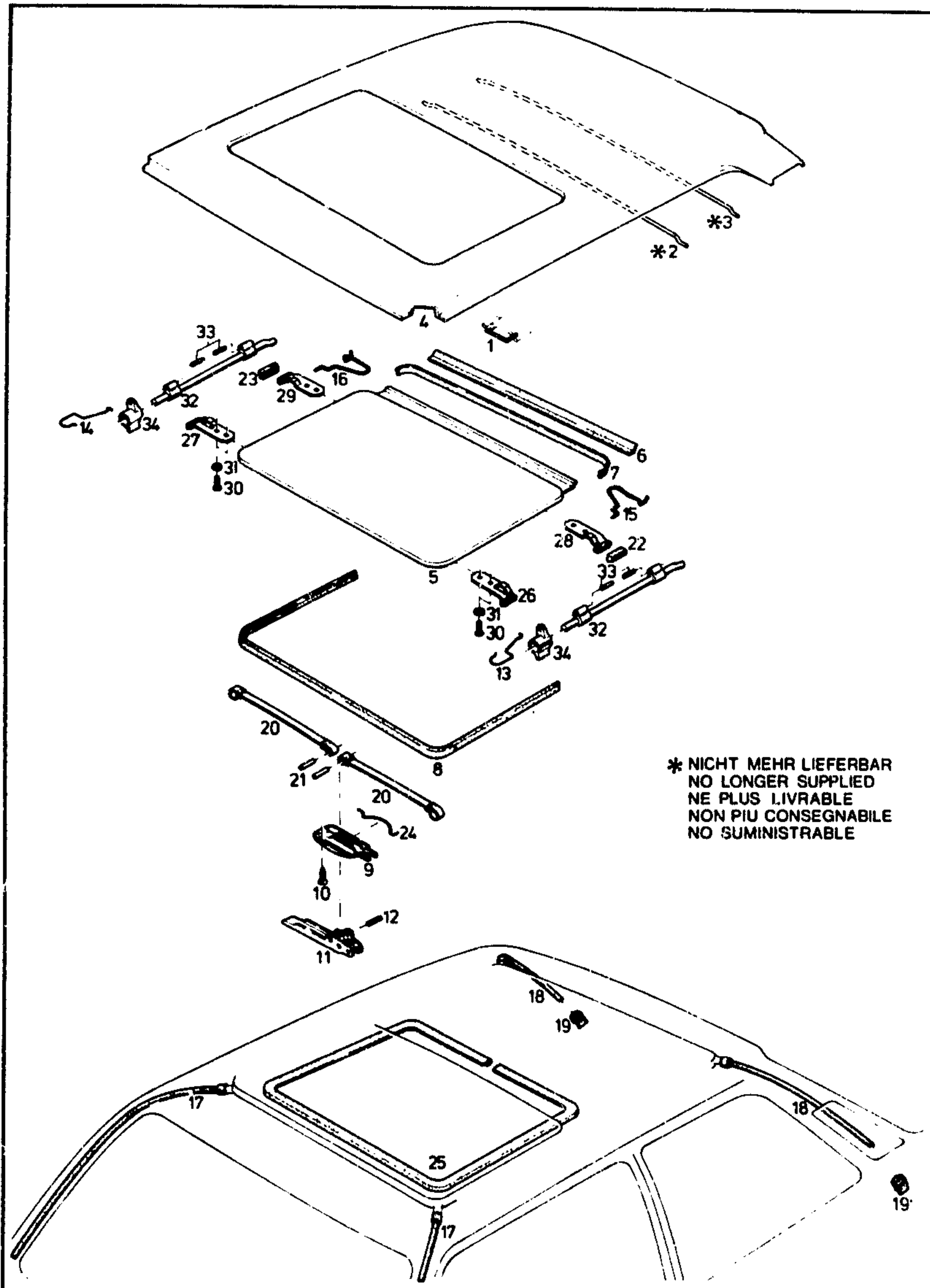
GR 1

KADETT-C  
III 1985

T21

CARROSSERIE  
CARROZZERIA  
CARROCERIA

KAROSSERIE  
BODY



\* NICHT MEHR LIEFERBAR  
NO LONGER SUPPLIED  
NE PLUS LIVRABLE  
NON PIU CONSEGNABILE  
NO SUMINISTRABLE

BN	KATALOG-NR.	TEIL-NR.	I	BESCHREIBUNG	L	MODELL	ST
		0000		STAHLSCHIEBEDACH			
01	L 1 91 886	03466062		SEITENSPIEGEL	31 36 37 38 91 96 97 98		04
	1 91 885	02885983		SEITENSPIEGEL	32 92		01
02	L 1 91 891	08972858		DACHSPIEGEL 4.0-D NR. 3, KZ: III	31 36 37 38 91 96 97 98		01
03	L 1 91 890	08972764		DACHSPIEGEL 5.0-D NR.4, KZ: IV	31 36 37 38 91 96 97 98		01
	L 1 91 892	08972867		DACHSPIEGEL 4.0-D NR.3, KZ: III	32 92		01
	1 91 915	02882125		HALTER-SPRIEGEL	31 32 36 37 38 91 92 96 97 98		01
	1 91 900	08972852		DACHSPIEGEL 2.0-D VERKLEIDUNG-DECKEL	31 32 36 37 38 91 92 96 97 98		01
04	L 1 91 976	08972431		DACH MIT EINSATZRAHMEN	31 36 37 38 91 96 97 98		01
	L 1 91 999	08972432		DACH MIT EINSATZRAHMEN	32 92		01
05	1 91 026	90158895		DECKEL-SCHIEBEDACH >1 91 197 (09283912) 1 91 342 (09283909) NACH BEDARF MITVERW.<	30 90		01
06	1 88 796	09287486		ABDICHTBAND 9.0 BREIT 30 M LAENGE	30 90		0X
	1 91 185	90004128		VELVETLEISTE HINTEN 10X840 SCHWARZ BIS F 52665201	30		01
07	1 91 197	09283912		VELVETLEISTE SCHWARZ HINTEN (20X840) AB F 52665202	30 90		01
08	1 91 345	90015643		RANDSPALTABDICHTUNG VORN SCHWARZ BIS F 52665201 >1 91 185 (90004128) MITVERW.<	30		01
	1 91 330	90117494		RANDSPALTABDICHTUNG SCHWARZ AB F 52665202	30 90		01
09	1 91 760	90179220		GRIFFSCHALE HELLGRAU	30 90		01
10	20 36 008	11044041		LINSENBLECHSCHRAUBE 2.9X6.5 2.9X6.5	30 90		01
11	1 91 637	90179226		GRIFF HELLGRAU >1 93 002 (09287585) N. BED.MITVERW.<	30 90		01

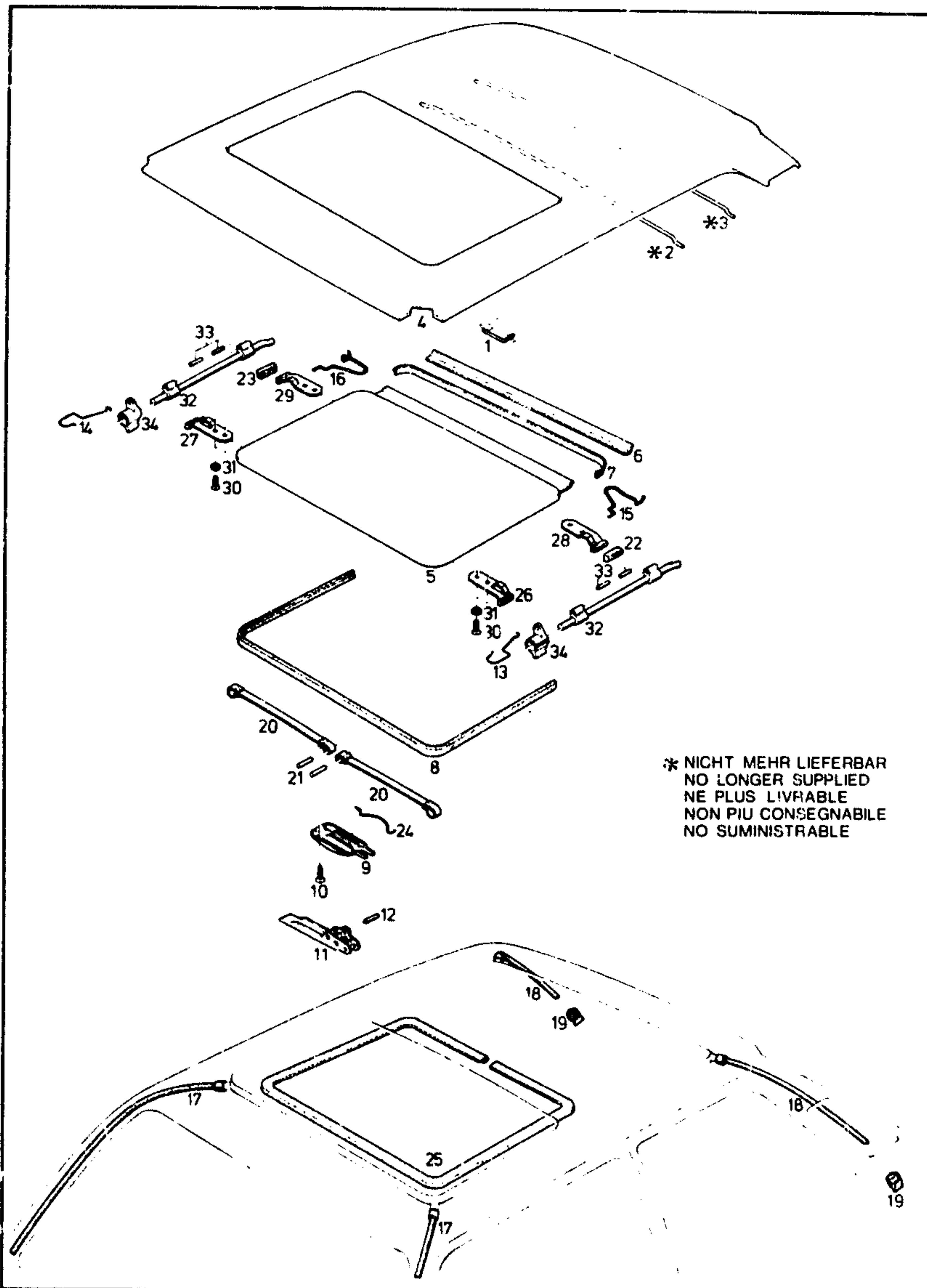
GR1

KADETT-C  
III. 1985

T22

CARROSSERIE  
CARROZZERIA  
CARROCERIA

KAROSSERIE  
BODY



\* NICHT MEHR LIEFERBAR  
NO LONGER SUPPLIED  
NE PLUS LIVRABLE  
NON PIU CONSEGNABILE  
NO SUMINISTRABILE

GR 1

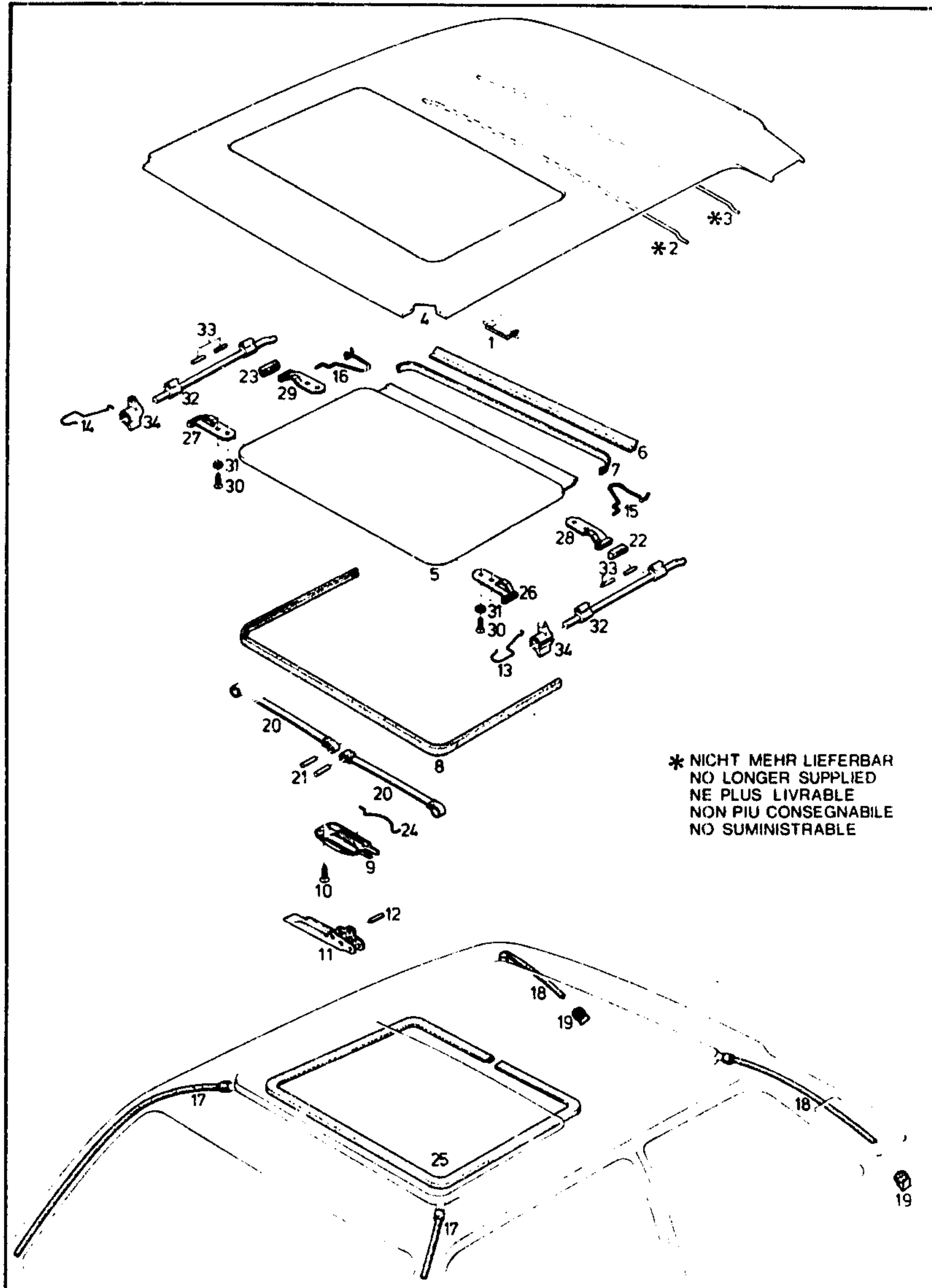
KADETT-C  
III 1985

T 22

ST	BN	KATALOG-NR.	TEIL-NR.	BESCHREIBUNG	L	MODELL	ST
01	12	20 86 224	11075451	ZYLINDERSTIFT 5X50	30 90		01
01	13	1 91 725	90158889	FEDER-STUETZHEBEL LINKS	30 90		01
01	14	1 91 726	90158890	FEDER-STUETZHEBEL RECHTS	30 90		01
01	15	1 91 727	90158887	WINKELFEDER LINKS >1 91 728 (90158888) NACH BEDARF MITVERW.<	30 90		01
01	16	1 91 728	90158888	WINKELFEDER RECHTS >1 91 727 (90158887) NACH BEDARF MITVERW.<	30 90		01
01	17	1 91 938	08973581	SCHLAUCH 1430 LANG NACH BEDARF KUERZEN >32 92 = 4 ST.<	30 90		02
01	18	1 91 949	08972856	SCHLAUCH 530 LANG NACH BEDARF KUERZEN	30 90		02
01	19	1 91 955	08941981	GUMMITUELLE	30 90		02
01	20	1 93 002	09287585	SCHUBSTANGE >1 91 626 (90020828) N. BED. MITVERW.<	30 90		02
01	21	1 93 920	08972845	NIETBOLZEN	30 90		02
01	22	1 93 104	08973941	GLEITSTUECK HINTEN LINKS	30 90		01
01	23	1 93 105	08973942	GLEITSTUECK HINTEN RECHTS	30 90		01
01	24	1 93 341	09283801	AUSGLEICHFEDER	30 90		01
01	L 1 91 152	02882087		GUMMIABDICHTUNG	30 90		01
01		1 93 342	08974420	HALTEFEDER	30 90		02
01	25	1 93 239	90116129	KANTENSCHUTZ HELLGRAU	30 90		01
01		1 93 152	08972850	SPANNSCHIENE VORN AN DECKEL	30 90		01
01		1 93 151	08972851	SPANNSCHIENE HINTEN AN DECKEL	30 90		01
01	26	1 93 304	90158879	FUEHRUNGSPLATTE VORN LINKS >1 93 305 (90158880) NACH BEDARF MITVERW.<	30 90		01
01	27	1 93 305	90158880	FUEHRUNGSPLATTE VORN RECHTS >1 93 304 (90158879) NACH BEDARF MITVERW.<	30 90		01
01	28	1 93 306	90158881	FUEHRUNGSPLATTE MITTEN LINKS >1 93 307 (90158882) NACH BEDARF MITVERW.<	30 90		01
01	29	1 93 307	90158882	FUEHRUNGSPLATTE MITTEN RECHTS >1 93 306 (90158881) NACH BEDARF MITVERW.<	30 90		01
01	30	20 44 602	11075621	SENKKERBSCHRAUBE M5X10 TYP 02 SEITE	30 90	70	08

CARROSSERIE  
CARROZZERIA  
CARROCERIA

KAROSSERIE  
BODY



\* NICHT MEHR LIEFERBAR  
NO LONGER SUPPLIED  
NE PLUS LIVRABLE  
NON PIU CONSEGNABILE  
NO SUMINISTRABLE

GR 1

KADETT-C  
III 1985

T22

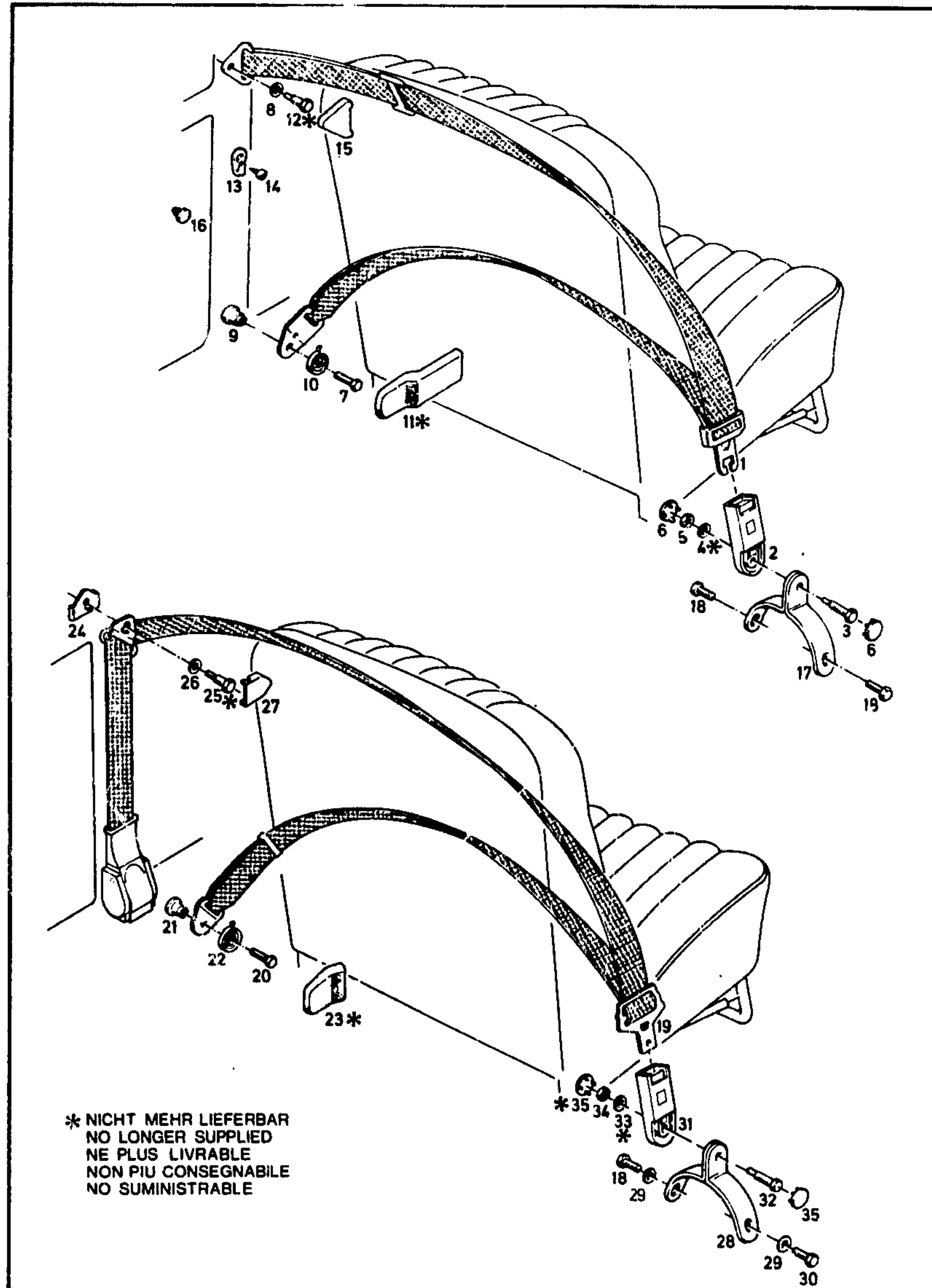
BN	KATALOG-NR.	TEIL-NR.	1	BESCHREIBUNG	L	MODELL	ST
31	20 74 503	11012079		ZAHNSCHEIBE 5.1		30 90	08
32	1 93 360	08972832		WELLE		30 90	02
33	1 93 921	08972844		SCHARNIERBOLZEN		30 90	04
34	1 93 380	08972840		STUETZHEBEL		30 90	02

TYP 02 SEITE

71

KAROSSERIE  
BODY

CARROSSERIE  
CARROZZERIA  
CARROCERIA



\* NICHT MEHR LIEFERBAR  
NO LONGER SUPPLIED  
NE PLUS LIVRABLE  
NON PIU CONSEGNABILE  
NO SUMINISTRABILE

GR1

KADETT-C  
III. 1985

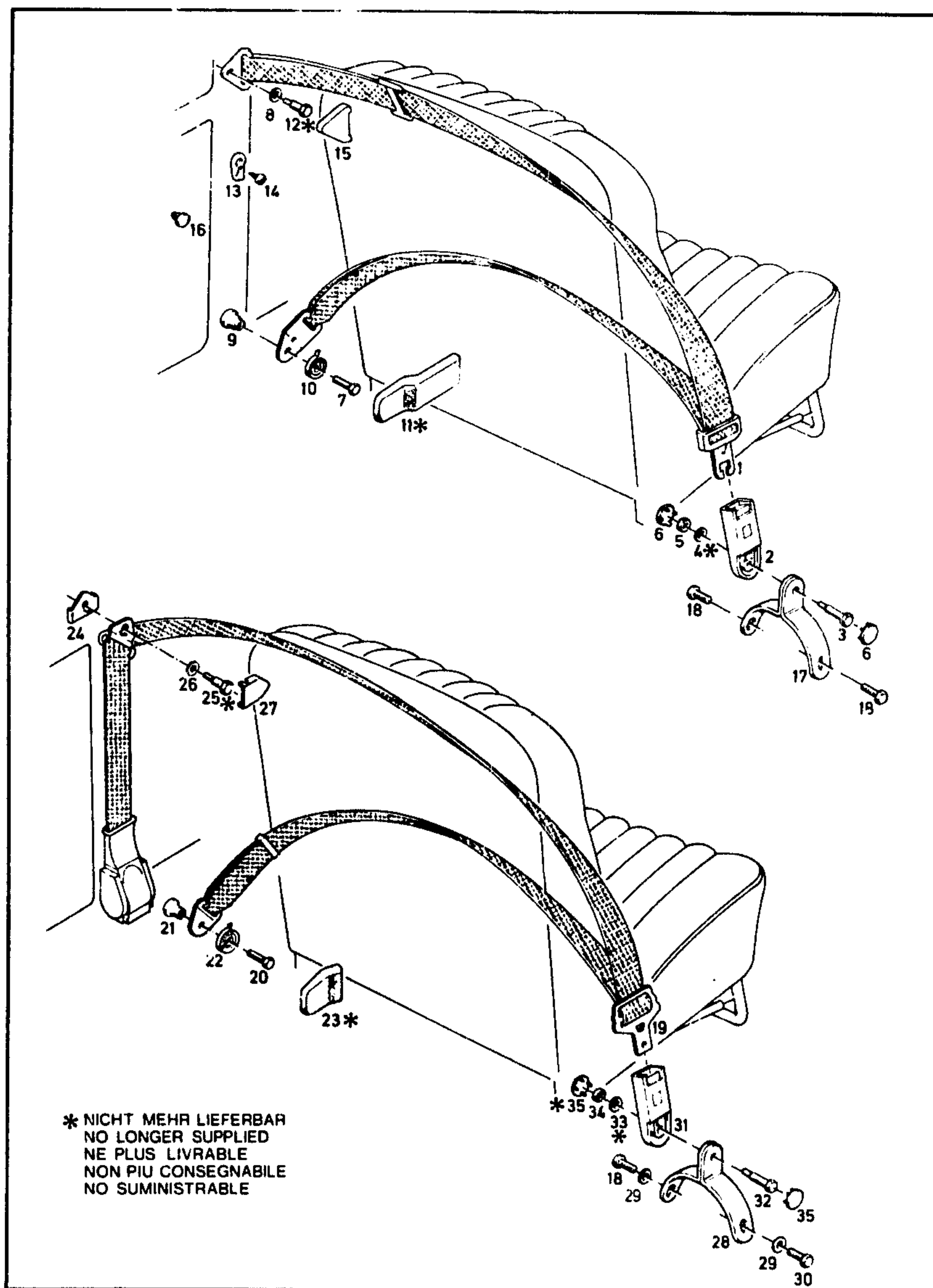
T23

BN	KATALOG-NR.	TEIL-NR.	BESCHREIBUNG	MODELL	ST
		0000	SICHERHEITSGURT-VORDERSITZ FUER LAENDER, WELCHE DIE ECE-TYPPRUEFRICHTLINIEN ANERKENNEN		
01	L 1 98 152	09278431	3-PUNKT-EINHANDGURT TYPPRUEF-NR. 33012/013 >IN VERB. MIT 1 98 808<	30	02
02	L 1 98 802	90020529	SCHLOSS TYPPRUEF-NR. 33002/003/004 >BEI BEDARF VERWENDE 1 98 808 (09283504), 1 98 152 (09278431)<	30	02
	1 98 808	09283504	SCHLOSS TYPPRUEF-NR. 33012/013 BIS F 92602777, F 95096554	30	02
	1 98 811	90053177	SCHLOSS 260 LANG AB F 92602778, F 95096555	32 90	02
	1 98 806	09283502	STIELSCHLOSS 290 LANG AB F 92602778, F 95096555	32 90	02
03	1 98 905	05258778	SKT.SCHRAUBE 7/16X30 BIS F 92602777, F 95096554	30	01
04	20 80 820	11053112	SPANNSCHEIBE 15.0 BIS F 92602777, F 95096554	30	02
05	1 98 938	08975015	SKT.MUTTER BIS F 92602777, F 95096554	30	01
	17 06 520	08975288	DISTANZSTUECK AB F 92602778, F 95096555	32 90	02
	1 98 943	09288604	SKT.SCHRAUBE 7/16X35 AB F 92602778, F 95096555	32 90	02
	1 98 519	09285915	SCHUTZKAPPE-SCHRAUBE AB F 92602778, F 95096555	32 90	02
06	1 98 517	09293260	ANTRIEBSWELLE-EINSPRITZPUMPE	30	02
07	1 98 943	09288604	SKT.SCHRAUBE 7/16X35 AN EINSTIEG	31 32 33 34 35 38 39	02
	L17 06 532	08968287	SKT.SCHRAUBE 7/16X27	36 37	02
	L 1 98 910	05258770	SKT.SCHRAUBE 7/16X20	36 37	02
08	L17 06 479	03467358	SCHEIBE 13.2X22X5	30	02
09	1 98 577	90046359	DISTANZBUCHSE >1 98 931 (09287804) 1 98 932 (09288205) NACH BED. MITVERW.<	31 32 33 34 35 38 39	02
10	1 98 740	03467689	RUECKHOLFEDER LINKS	31 32 33 34 35 38 39	01



KAROSSERIE  
BODY

CARROSSERIA  
CARROZZERIA  
CARROCERIA



\* NICHT MEHR LIEFERBAR  
NO LONGER SUPPLIED  
NE PLUS LIVRABLE  
NON PIU CONSEGNABILE  
NO SUMINISTRABILE

GR 1

KADETT-C  
III. 1985

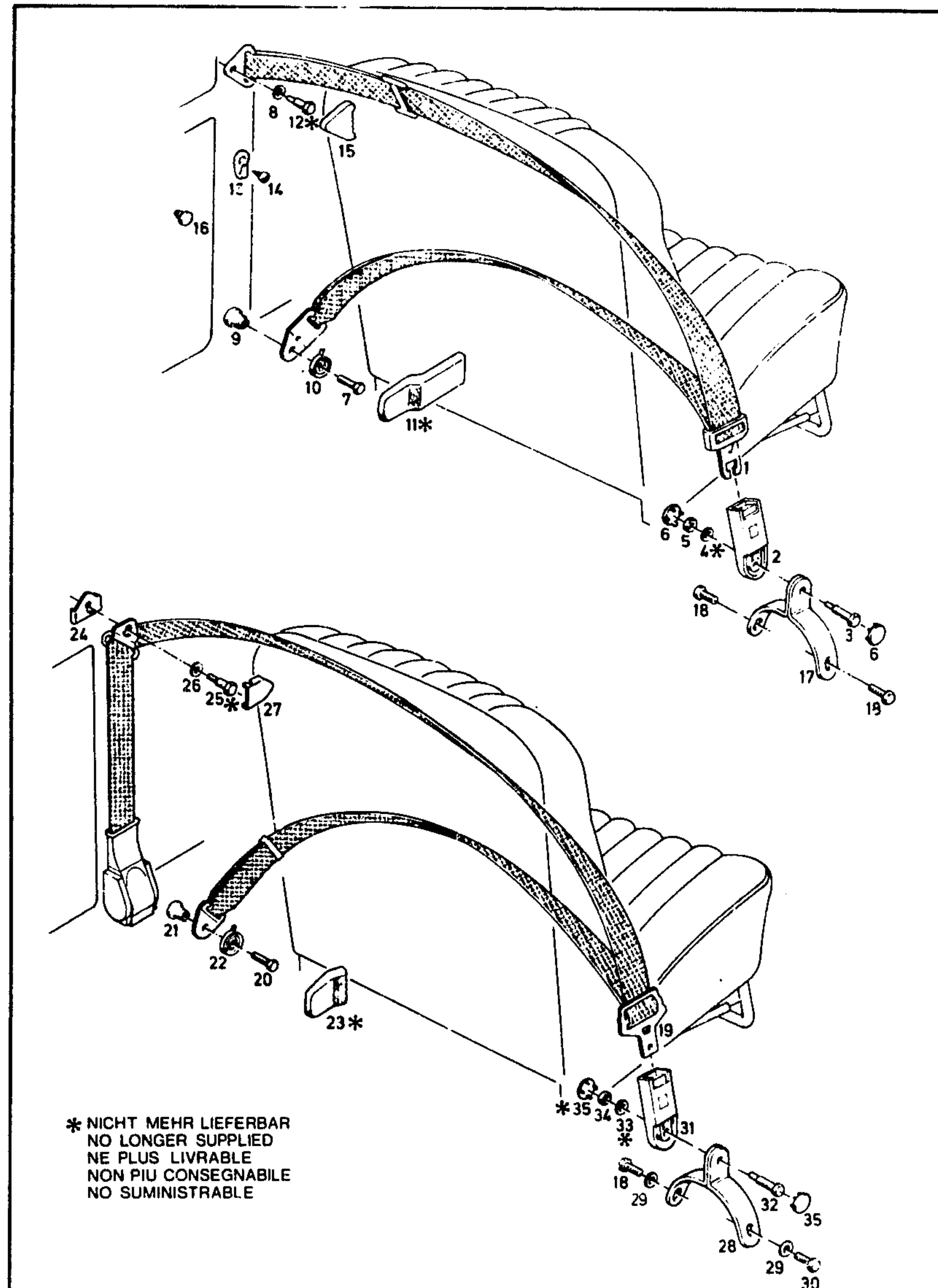
T23

BN	KATALOG-NR.	TEIL-NR.	I	BESCHREIBUNG	L	MODELL	ST
	1 98 741	03467690		RUECKHOLFEDER RECHTS	31 32 33 34 35 38 39		01
11	L17 06 808	03458341		ABDECKKAPPE	31 32 33 34 35 38 39		02
	L17 06 470	03438835		SCHUTZKAPPE-SCHRAUBE, SCHWARZ	36 37		02
12	L17 06 532	08968287		SKT.SCHRAUBE 7/16X27 AN SAEULE	30		02
	1 98 519	09285915		SCHUTZKAPPE-SCHRAUBE	36 37		02
13	1 98 430	09278447		AUFHAENGEHAKEN	30		02
14	20 36 054	11052351		LINSENBLECHSCHRAUBE 3.5X13	30		0X
15	1 98 514	09278437		ABDECKKAPPE	30		02
16	17 06 755	02079514		VERSCHLUSS-STOPFEN SCHWARZ	30		0X
17	1 98 413	08974169		HALTEBUEGEL BIS F 92602777, F 95096554	30		01
18	1 98 942	09288603		SKT.SCHRAUBE 7/16X24 BIS F 92602777, F 95096554	30		02
	L17 07 000	08983615		EINBAUSATZ VORN LINKS 3-PUNKT-GURT MIT AUFROLL- AUTOMATIK UND SCHLOSS BIS F 62563970, F 65047871	31 32 33 34 35 38 39		01
	L17 07 131	90016358	X	EINBAUSATZ VORN LINKS 3-PUNKT-GURT MIT AUFROLL- AUTOMATIK, OHNE SCHLOSS AB F 62563971, F 65047872	31 32 33 34 35 38 39		01
	L17 07 001	08983616		EINBAUSATZ VORN RECHTS 3-PUNKT-GURT MIT AUFROLL- AUTOMATIK UND SCHLOSS BIS F 62563970, F 65047871	31 32 33 34 35 38 39		01
	L17 07 132	90016359	X	EINBAUSATZ VORN RECHTS 3-PUNKT-GURT MIT AUFROLL- AUTOMATIK, OHNE SCHLOSS AB F 62563971, F 65047872	31 32 33 34 35 38 39		01
	L17 07 002	08983617	X	EINBAUSATZ VORN LINKS 3-PUNKT-GURT MIT AUFROLL- AUTOMATIK UND SCHLOSS BIS F 62563970, F 65050775	36 37		01
	L17 07 081	90019599	X	EINBAUSATZ VORN LINKS 3-PUNKT-GURT MIT AUFROLL- AUTOMATIK, OHNE SCHLOSS AB F 62563971, F 65050776	36 37		01
	L17 07 003	08983618		EINBAUSATZ VORN RECHTS 3-PUNKT-GURT MIT AUFROLL- AUTOMATIK UND SCHLOSS BIS F 62563970, F 65050775	36 37		01
	L17 07 082	90019601	X	EINBAUSATZ VORN RECHTS 3-PUNKT-GURT MIT AUFROLL- AUTOMATIK, OHNE SCHLOSS	36 37		01

FORTSETZUNG NAECHSTE SEITE TYP 02 SEITE 73

KAROSSERIE  
BODY

CARROSSERIE  
CARROZZERIA  
CARROCERIA



\* NICHT MEHR LIEFERBAR  
NO LONGER SUPPLIED  
NE PLUS LIVRABLE  
NON PIU CONSEGNABILE  
NO SUMINISTRABILE

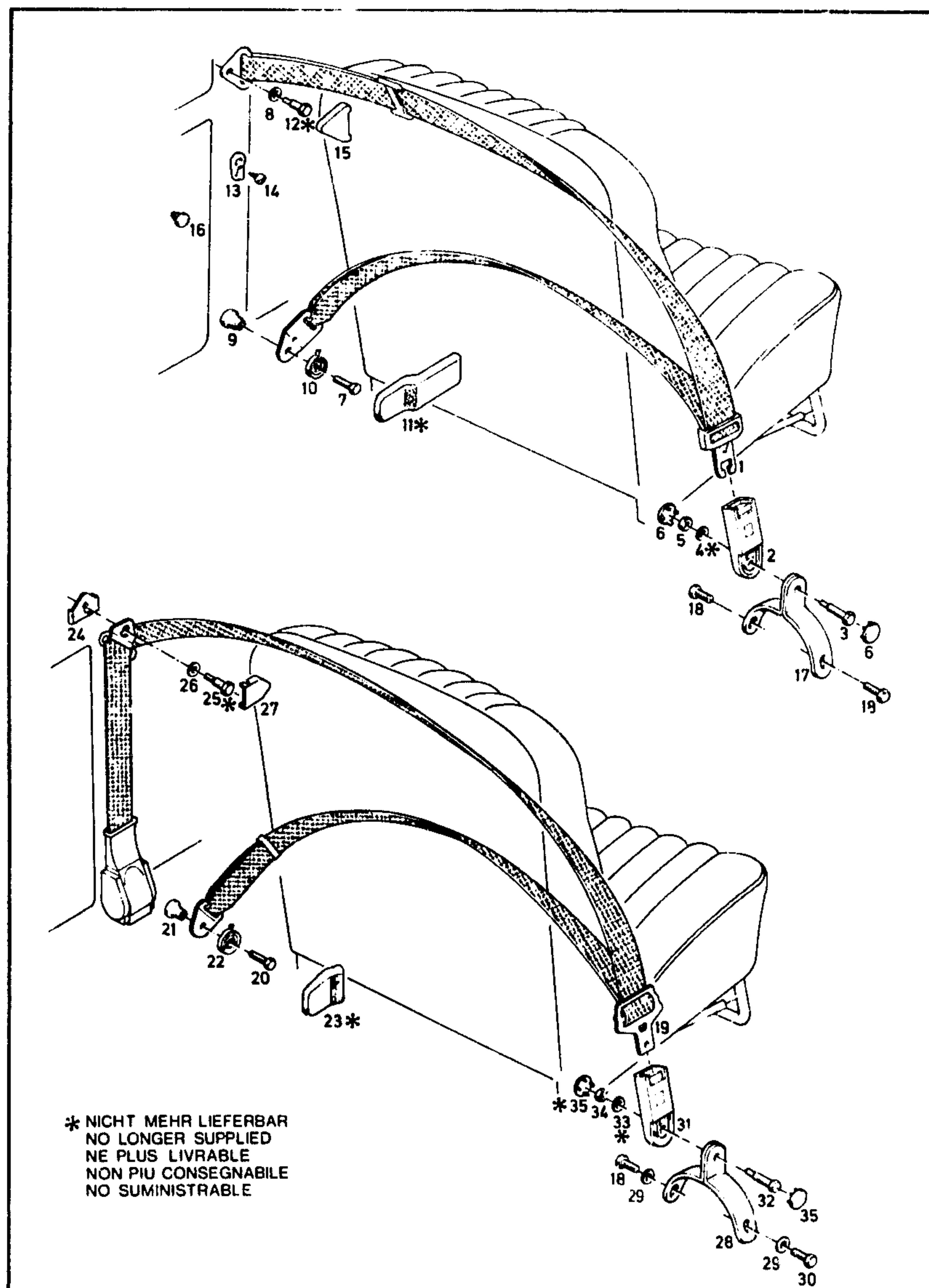
GR1

KADETT-C  
III. 1985

T23

BN	KATALOG-NR.	TEIL-NR.	I	BESCHREIBUNG	L	MODELL	ST
				AB F 62563971, F 65050776			
			X	= BEI EINHANDGURT MIT TYP-PRUEF-NR. 33002/003/004 1 98 808 (09283504) MITVERW.			
19	17 07 135	90052069		3-PUNKT-GURT LINKS MIT AUFROLLAUTOMATIK, OHNE SCHLOSS NICHT FUER 36 37 96 97 >1 98 808 (09283504) BIS F 62563970, F 65047871 MITVERW.<	30 90		01
	L17 07 037	08969846		3-PUNKT-GURT RECHTS MIT AUFROLLAUTOMATIK, OHNE SCHLOSS BIS F 62563970, F 65047871	31 32 33 34 35 38 39		01
	17 07 136	90052070		3-PUNKT-GURT RECHTS MIT AUFROLLAUTOMATIK, OHNE SCHLOSS NICHT FUER 36 37 96 97 BIS F 62563970, F 65047871 >1 98 808 (09283504) MITVERW.<	30 90		01
	L17 07 137	90052071		3-PUNKT-GURT LINKS MIT AUFROLLAUTOMATIK, OHNE SCHLOSS >1 98 808 (09283504) BIS F 62563970, F 65050775 MITVERW.<	36 37 96 97		10
	L17 07 138	90052072		3-PUNKT-GURT RECHTS MIT AUFROLLAUTOMATIK, OHNE SCHLOSS >1 98 808 (09283504) BIS F 62563970, F 65047871 MITVERW.<	36 37 96 97		01
	L17 07 103E	90017250		3-PUNKT-GURT LINKS MIT AUFROLLAUTOMATIK, MIT SCHLOSS NUR FUER GROSSBRITANNIEN NICHT FUER 36 37 96 97	30 90		01
	L17 07 104E	90017251		3-PUNKT-GURT RECHTS MIT AUFROLLAUTOMATIK, MIT SCHLOSS NUR FUER GROSSBRITANNIEN NICHT FUER 36 37 96 97	30 90		01
	L1 07 105E	90017252		3-PUNKT-GURT LINKS MIT AUFROLLAUTOMATIK, MIT SCHLOSS NUR FUER GROSSBRITANNIEN	36 37 96 97		01
	17 06 520E	08975288		DISTANZSTUECK NUR FUER GROSSBRITANNIEN	30 90		02
	1 98 943	09288604		SKT.SCHRAUBE 7/16X35 NUR FUER GROSSBRITANNIEN	30 90		02



KAROSSERIE  
BODYCARROSSERIE  
CARROZZERIA  
CARROCERIA

\* NICHT MEHR LIEFERBAR  
NO LONGER SUPPLIED  
NE PLUS LIVRABLE  
NON PIU CONSEGNABILE  
NO SUMINISTRABILE

GR1

KADETT-C  
III. 1985

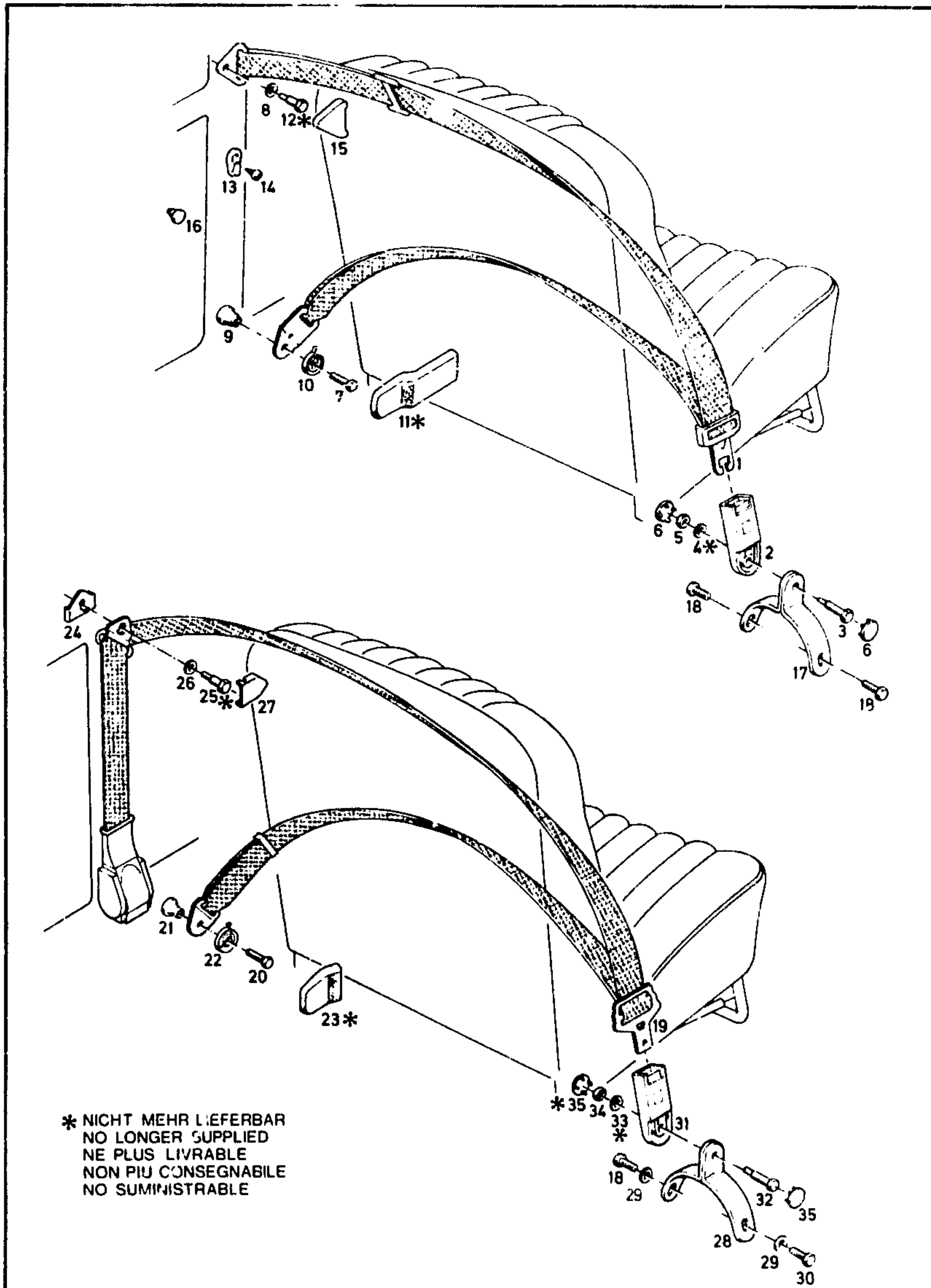
T23

BN	KATALOG-NR.	TEIL-NR.	BESCHREIBUNG	L	MODELL	ST
	1 98 930	08974358	SCHEIBE 12.0 BIS F 65047871 36 37 BIS F 65050775		30	02
	17 06 723	09288153	SCHEIBE AB F 65047872 36 37 AB F 65050776		30 90	02
24	1 98 633	08974437	ANSCHLAG-UMLenkUNG LINKS NICHT FUER 36 37 96 97		30 90	01
L	1 98 634	08974438	ANSCHLAG-UMLenkUNG RECHTS NICHT FUER 36 37 96 97		30 90	01
	17 07 571	90016360	EINBAUSATZ-UMLenkARM NICHT FUER 36 37 96 97		30 90	01
	1 98 300	90046083	UMLenkARM NICHT FUER 36 37 96 97		30 90	02
	1 98 340	90046084	KOPF-UMLenkARM NICHT FUER 36 37 96 97		30 90	02
	1 98 370	90046085	EINSATZ-UMLenkARM NICHT FUER 36 37 96 97		30 90	02
	17 06 904	09288049	KLEMMFEDER NICHT FUER 36 37 96 97		30 90	02
	17 06 518	09287647	DISTANZSTUECK NICHT FUER 36 37 96 97		30 90	02
	1 98 786	90046869	DISTANZSTUECK 24.0-D NICHT FUER 36 37 96 97		30 90	02
	1 98 943	09288604	SKT.SCHRAUBE 7/16X35 NICHT FUER 36 37 96 97		30 90	02
	1 98 936	90054752	DICHTSCHEIBE NICHT FUER 36 37 96 97		30 90	02
L	17 06 784	08974436	ANSCHLAG-UMLenkUNG		36 37 96 97	02
L	17 06 532	08968287	SKT.SCHRAUBE 7/16X27 GURT OHNE ANSCHLAG		30	02
25	L 1 98 909	09278020	SKT.SCHRAUBE M12X40 GURT MIT ANSCHLAG		30 90	02
26	L 17 06 479	03467358	SCHEIBE 13.2X22X5		30 90	02
27	17 06 760	09288805	ABDECKKAPPE		30 90	02
	1 98 936	90054752	DICHTSCHEIBE		30 90	0X
28	1 98 413	08974169	HALTEBUEGEL		30 90	01
29	1 98 430	09278447	AUFHAENGEHAKEN		30 90	02
30	1 98 942	09288603	SKT.SCHRAUBE 7/16X24		30 90	02
31	17 06 561	09293776	SCHLOSS BIS F 62563970, F 65047871 >36 37 BIS F 65050775<		30	02

ST  
01  
01  
01  
01  
0X  
02  
01  
01  
01  
01  
01  
01  
01  
01  
01  
01  
02  
02  
04  
01

KAROSSERIE  
BODY

CARROSSERIE  
CARROZZERIA  
CARROCERIA



\* NICHT MEHR LIEFERBAR  
NO LONGER SUPPLIED  
NE PLUS LIVRABLE  
NON PIU' CONSEGNABILE  
NO SUMINISTRABILE

BN	KATALOG-NR.	TEIL-NR.	BESCHREIBUNG	L	MODELL	ST
	1 98 808	09283504	SCHLOSS AB F 62563971, F 65047872 >36 37 AB F 65050776<		30 90	02
32	1 98 905	05258778	SKT.SCHRAUBE 7/16X30		30 90	01
33	20 80 820	11053112	SPANNSCHEIBE 15.0		30 90	01
34	1 98 938	08975015	SKT.MUTTER		30 90	01
35	L17 06 761	09293259	ABDECKKAPPE OHNE NOCKEN		30	02
	L20 36 550	11036362	LINSENBLECHSCHRAUBE 6.5X16 NUR FUER SCHWEDEN		34 39	04
	1 98 527	90069916	ABDECKUNG AUSSCHNITT-TEPPICH		30 90	02
	17 06 755	02879514	VERSCHLUSS-STOPFEN SCHWARZ TYP 02 SEITE	77	30 90	02

GR 1

KADETT-C  
III. 1985

T23

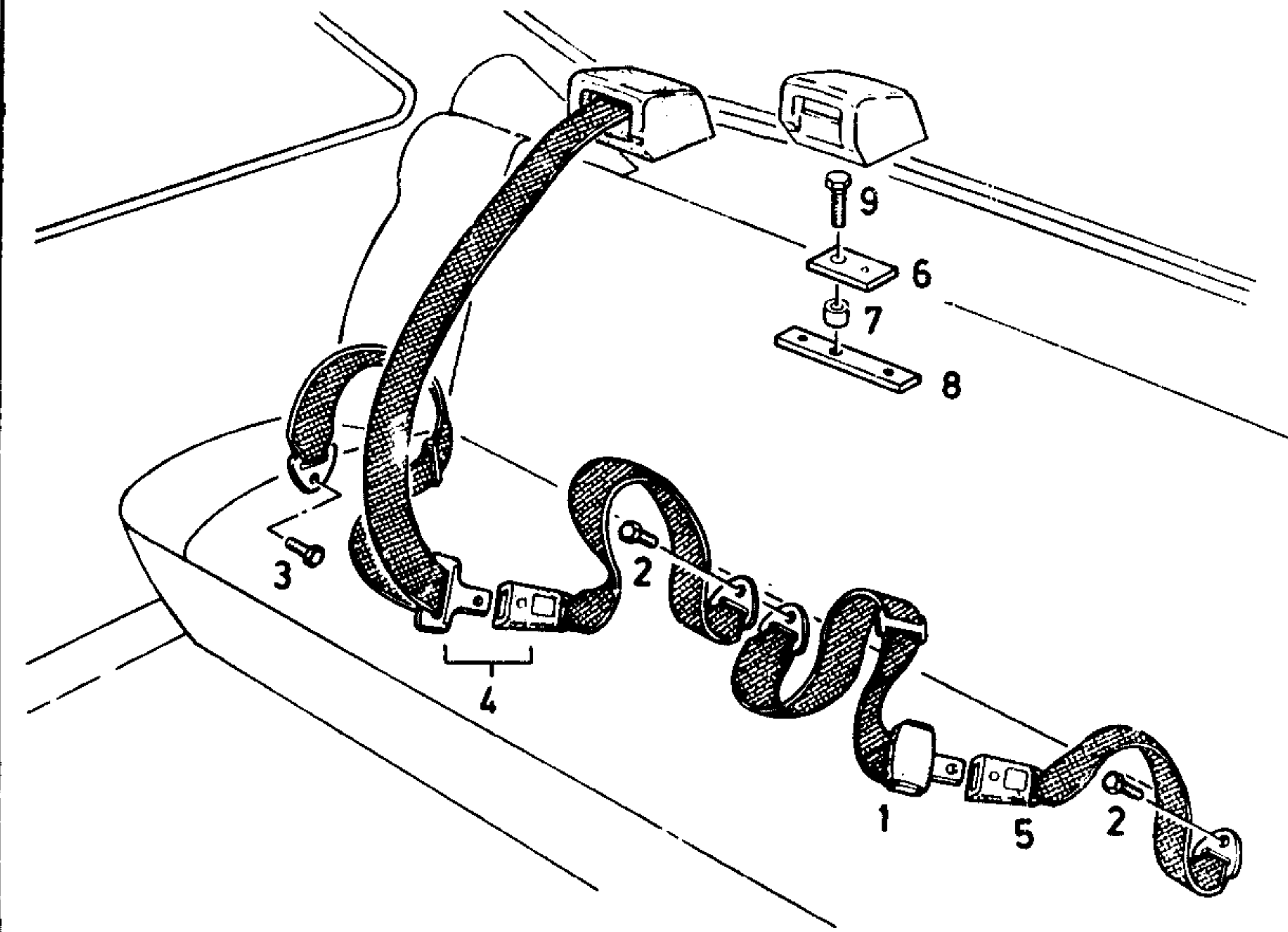


KAROSSERIE  
BODY

CARROSSERIE  
CARROZZERIA  
CARROCERIA

BN	KATALOG-NR.	TEIL-NR.	BESCHREIBUNG	L	MODELL	ST
06	17 06 723	09288153	SCHEIBE		31 32 36 37 38 91 92 93 96 97 98	02
07	17 06 521	09288456	DISTANZSTUECK		31 32 36 37 38 91 92 93 96 97 98	02
08	L17 06 720	03446169	GEWINDEPLATTE		31 32 36 37 38 91 92 93 96 97 98	02
09	1 98 943	09288604	SKT.SCHRAUBE 7/16X35		31 32 36 37 38 91 92 93 96 97 98	02
	1 98 941	09288602	SKT.SCHRAUBE 7/16X19		31 32 36 37 38 91 92 93 96 97 98	02

TYP 02 SEITE 79



GR1

KADETT-C  
III 1981

T27

HAUPTGRUPPE 2  
UNTERGRUPPEN - FOLGE



2	
10	HALTER FÜR UNTEREN LENKER
12	LANGSTRAGER, VORN
16	LANGSTRAGER - HINTERTEIL, HINTEN
22	QUERTRAGER - VORDERRAHMEN
33	QUERTRAGER, HINTEN
48	STUTZE - LENKERBEFESTIGUNG
60	BATTERIEBEFESTIGUNG

VORDERRAD AUFHÄNGUNG

HAUPTGRUPPE 3  
UNTERGRUPPEN - FOLGE



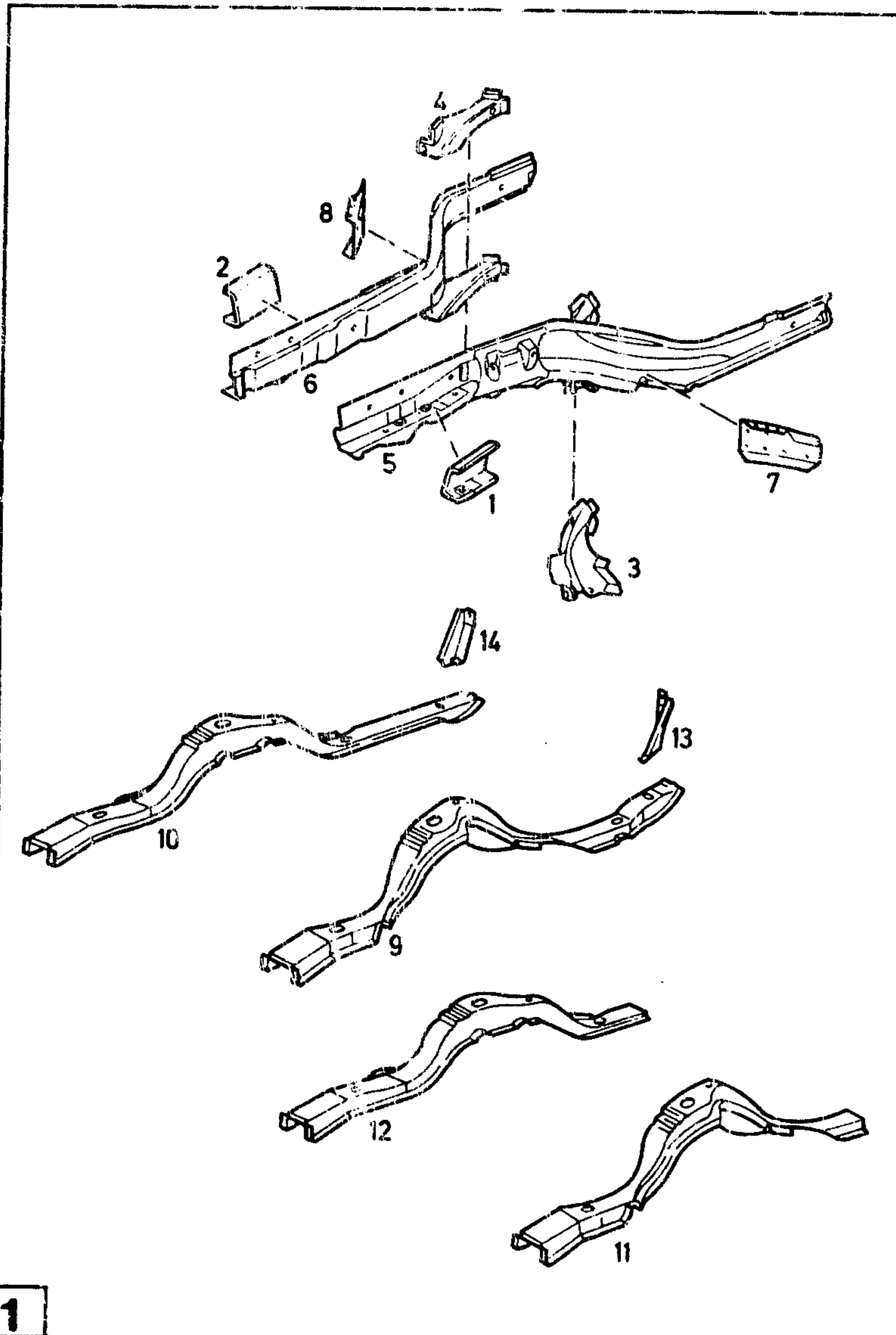
00	VORDERACHSE, KOMPLETT
02	VORDERACHSKÖRPER
08	ACHSSCHENKEL
09	ABDECKBLECH - BREMSSATTEL
10	OBERER LENKER
12	VORDERFEDER
22	SPURSTANGE
24	SPURSTANGENKOPF
26	VORDERRADNABE
28	VORDERRADLAGER, INNEN
30	VORDERRADLAGER, AUSSEN
42	STOSSDÄMPFER
50	STABILISATOR
52	UNTERER LENKER
53	



ST  
01  
01  
01  
01  
01

RAHMEN  
FRAME

CADRE  
TELARD  
BASTIORD



1

GR2

-02-  
IX 1997

T1

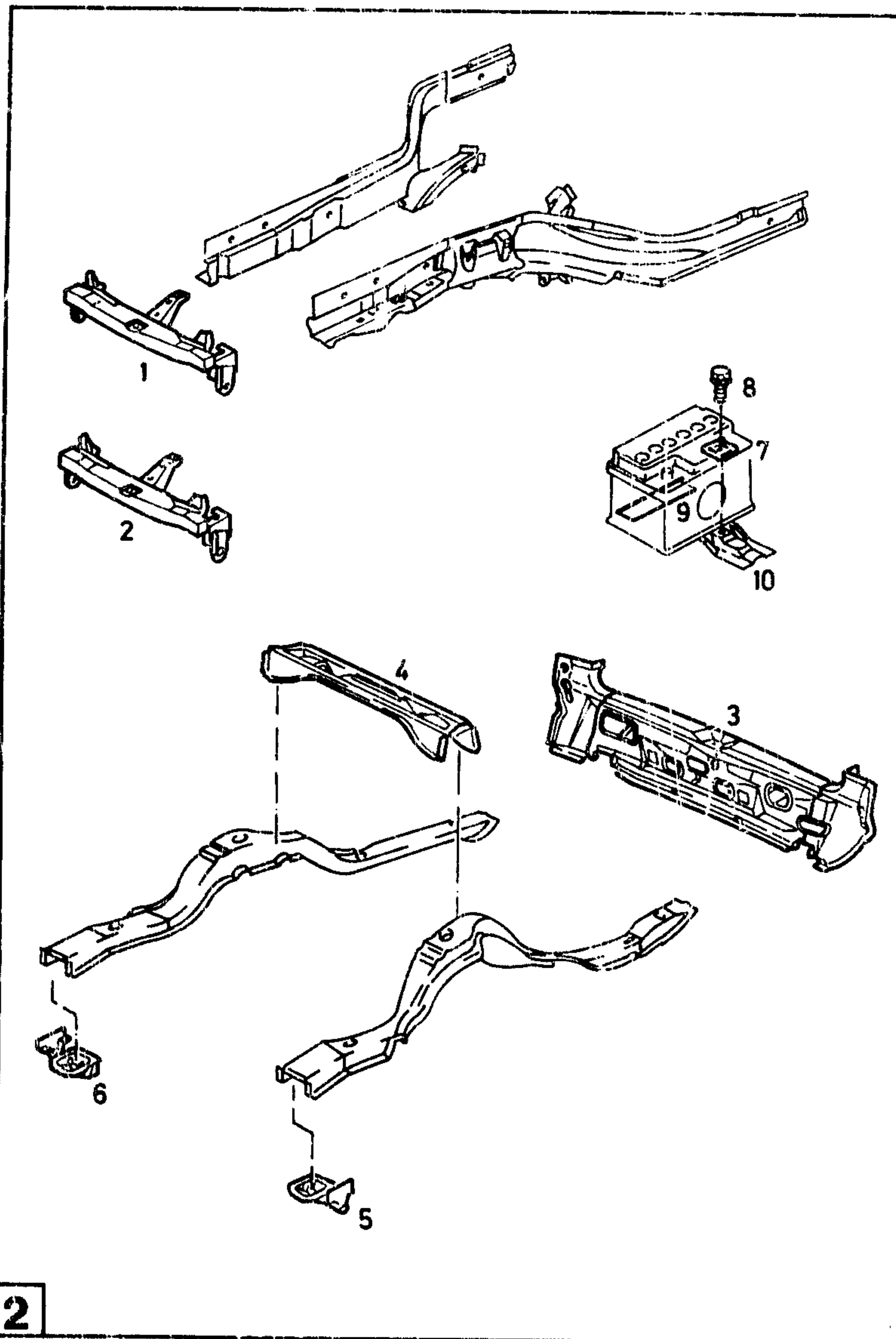
BN	KATALOG-NR.	TEIL-NR.	I	BESCHREIBUNG	L	MODELL	ST
		02		HAUPTGRUPPE 02 RAHMEN			HH
01	2 06 002	90068594		VERSTAERKUNG LINKS VORDERRAHMEN	30 90		01
02	2 06 003	90058595		VERSTAERKUNG RECHTS VORDERRAHMEN	30 90		01
03	2 10 500	08982741		HALTER-UNTERER LENKER LINKS	30 90		01
04	2 10 501	08973464		HALTER-UNTERER LENKER RECHTS	30 90		01
05	2 12 072	08971393		LAENGSTRAEGER VORN LINKS	30 90		01
06	2 12 146	08971394		LAENGSTRAEGER VORN RECHTS	30 90		01
07	2 12 281	08974639		VERSTAERKUNG LINKS VERBINDUNGSLASCHE	30 90		01
08	2 12 282	08974640		VERSTAERKUNG RECHTS VERBINDUNGSLASCHE	30 90		01
09	2 16 109	08971415		LAENGSTRAEGER HINTEN LINKS NICHT FUER 33 35 93 95	30 90		01
10	L 2 16 055	08971416		LAENGSTRAEGER HINTEN RECHTS NICHT FUER 33 35 93 95	30 90		01
11	2 16 111	08974945		LAENGSTRAEGER HINTEN LINKS	33 35 93 95		01
12	L 2 16 056	08974946		LAENGSTRAEGER HINTEN RECHTS	33 35 93 95		01
13	2 16 402	08971371		STUETZE-STOSS-STANGE LINKS	31 32 36 37 38 91 92 96 97 98		01
14	2 16 403	08971372		STUETZE-STOSS-STANGE RECHTS	31 32 36 37 38 91 92 96 97 98		01

TYP 02 SEITE 80

G

RAHMEN  
FRAME

CADRE  
TELAIO  
BASTIDOR



GR2

-02-  
IX 1987

T2

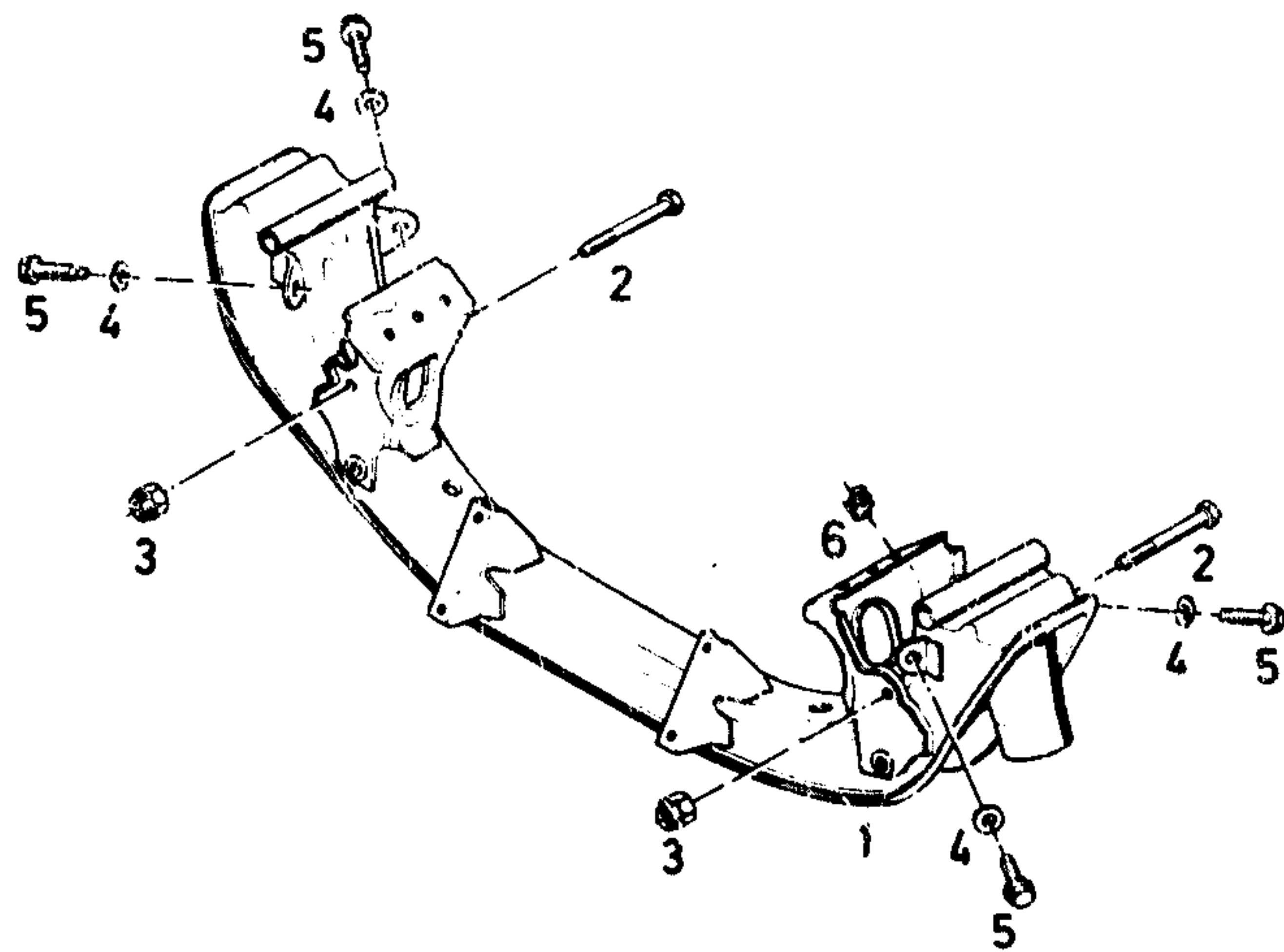
BN	KATALOG-NR.	TEIL-NR.	BESCHREIBUNG	L	MODELL	ST
01	2 22 054	08971392	QUERTRAEGER VORN		1.0 1.2	01
02	2 22 059	08971398	QUERTRAEGER VORN		1.6S 1.9E 2.0E	01
03	2 33 013	08971248	QUERTRAEGER HINTEN		34 39 94 99	01
04	2 38 212	08971519	QUERTRAEGER-STOSSDAEMPFER		33 34 35 39 93 94 95 99	01
05	L 2 48 126	08971363	STUETZE-LENKER HINTEN LINKS MIT WAGENHEBERPLATTE		30 90	01
06	L 2 48 151	08971364	STUETZE-LENKER HINTEN RECHTS MIT WAGENHEBERPLATTE		30 90	01
07	2 60 204	08973232	HALTER-BATTERIE		30 30	01
08	L 20 10 107	11050311	SKT.SCHRAUBE M8X20		30 90	01
09	L 2 60 287	08971165	KLEMMLEISTE	L	30 90	01
10	2 60 366	08971166	TRAEGER-BATTERIE	L	30 90	01
	2 60 369E	08962697	TRAEGER-BATTERIE	R	30 90	01

TYP 02 SEITE

81

VORDERRAD-AUFHÄNGUNG  
FRONT WHEEL SUSPENSION

SUSPENSION DES ROUES AV  
SOSPENSIONE ANTERIORE  
SUSPENSION DE RUEDA DELANTERA



GR 3

KADETT-C  
III 1981

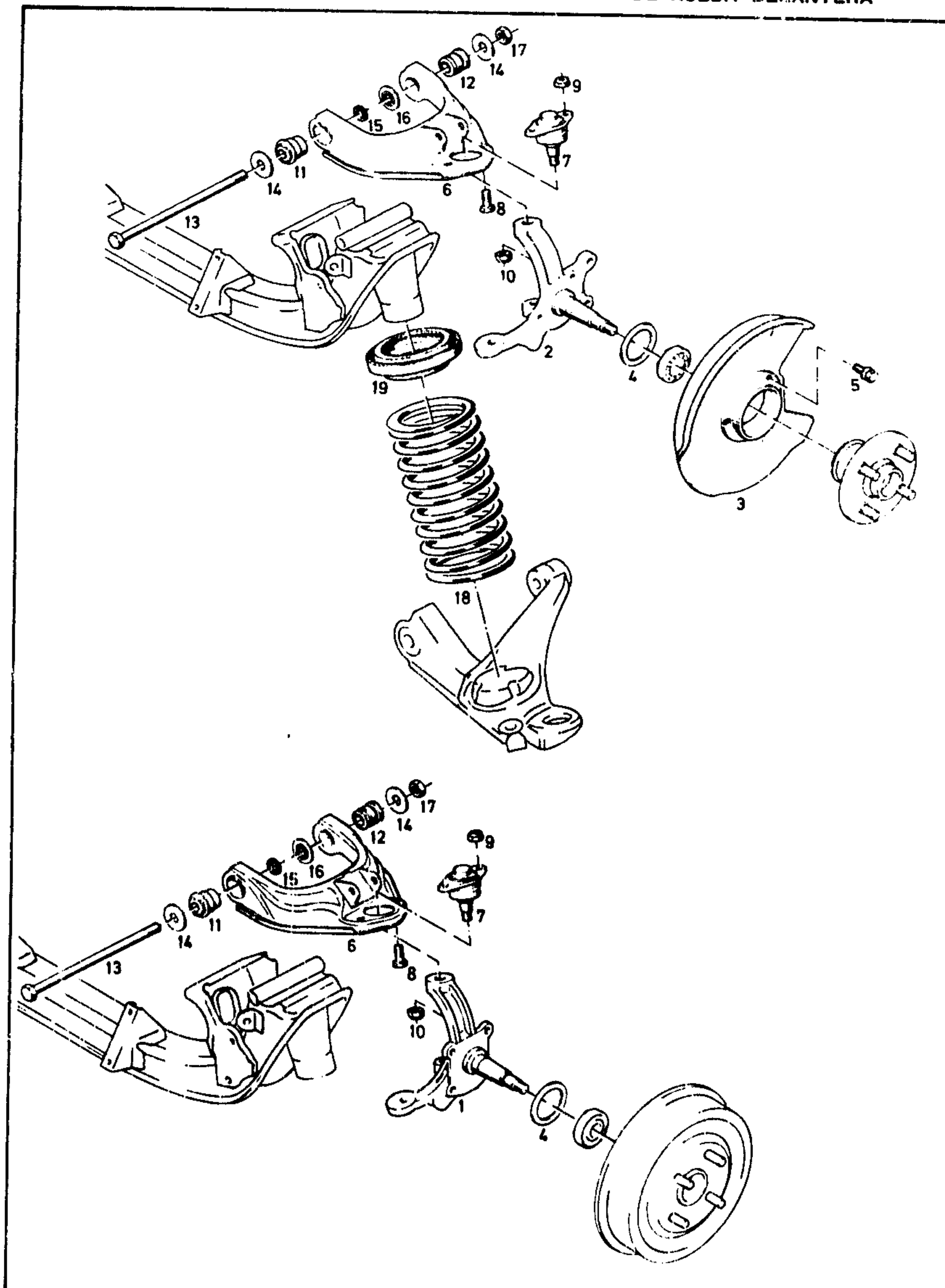
T1

BN	KATALOG-NR.	TEIL-NR.	BESCHREIBUNG	L	MODELL	ST
		03	HAUPTGRUPPE 03 VORDERRAD-AUFHÄNGUNG			
01	3 02 066	08984154	VORDERACHSKOERPER	1.0 1.2		01
	3 02 081	90079406	VORDERACHSKOERPER	1.6S 2.0E		01
	3 02 078	90065189	VORDERACHSKOERPER 2.0E NUR FUER GT/E-SPORT	1.9E 2.0E		01
02	20 00 520	11073261	SKT.SCHRAUBE M10X86	30 90		02
03	20 66 206	11062001	SKT.MUTTER M10	30 90		02
04	3 02 885	09290965	SCHEIBE	30 90		04
05	3 02 913	90009216	SKT.SCHRAUBE M10X33 IN VERBINDUNG MIT 15 10 177 (90167347)	30 90		0X
06	20 92 201	11077361	GEWINDEEINSATZ M10 TYP 02 SEITE	30 90	82	0X



VORDERRAD-AUFHÄNGUNG  
FRONT WHEEL SUSPENSION

SUSPENSION DES ROUES AV.  
SOSPENSIONE ANTERIORE  
SUSPENSION DE RUEDA DEL ANTERA



GR 3

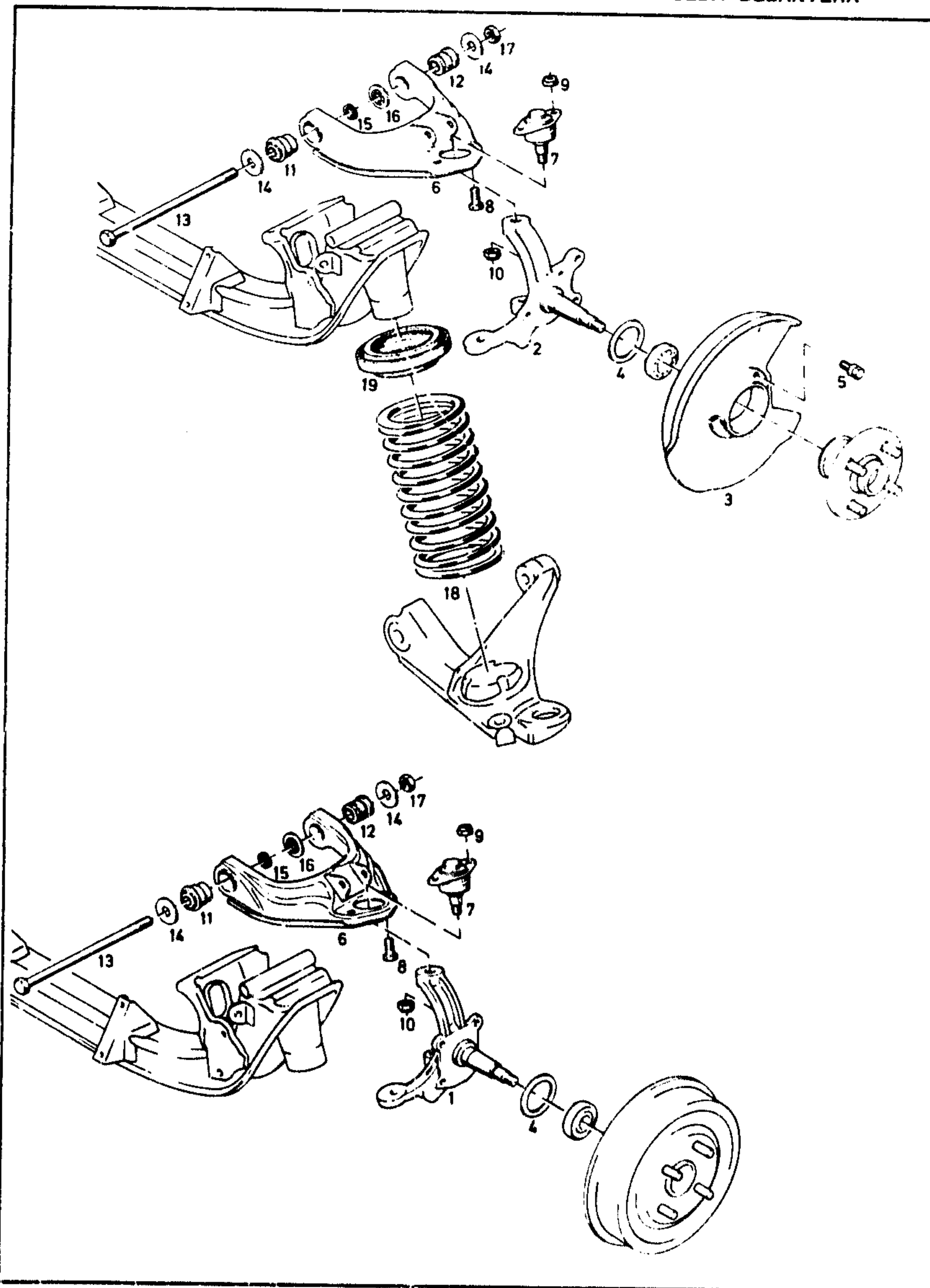
KADETT-C

T2

BN	KATALOG-NR	TEIL-NR.	BESCHREIBUNG	L	MODELL	ST
	K16 03 075	90005154	REPARATURSATZ LINKS LENKER OBEN BESTEHT AUS: 3 10 126 LENKER 3 10 706 SCHEIBE 3 10 708 SCHEIBE 3 10 816 FUEHRUNGSGELENK 20 00 480 SCHRAUBE 20 00 672 SCHRAUBE 20 66 202 MUTTER 20 66 210 MUTTER 20 66 230 MUTTER		1.0 1.2	01
	K16 03 076	90005155	REPARATURSATZ RECHTS LENKER OBEN BESTEHT AUS: 3 10 127 LENKER 3 10 706 SCHEIBE 3 10 708 SCHEIBE 3 10 816 FUEHRUNGSGELENK 20 00 480 SCHRAUBE 20 00 672 SCHRAUBE 20 66 202 MUTTER 20 66 210 MUTTER		1.0 1.2	01
07	3 10 816	90032492	FUEHRUNGSGELENK		30 90	02
	3 10 817	90023942	EXZENTER >IN VERB. MIT LENKER OHNE KOERNERMARKIERUNG<		30	02
08	20 00 480	11041082	SKT.SCHRAUBE M10X22 90 BIS F 92709727, F 95225032		30 90	04
	20 00 558	11054502	SKT.SCHRAUBE M10X22 AB F 92709728, F 95225033		90	04
09	20 66 202	11061991	SKT.MUTTER M10 90 BIS F 92709727, F 95225032		30 90	04
	20 66 213	11075481	SKT.MUTTER M10 AB F 92709728, F 95225033		90	04
10	3 10 982	09280599	SKT.MUTTER M10 AN ACHSSCHENKEL		30 90	02
11	3 10 457	08982375	DAEMPFBUCHSE VORN		1.0 1.2 1.6S	02
	3 10 462	03451279	DAEMPFBUCHSE VORN 1.6S NUR RALLYE-AUSSTATTUNG		32 92 1.6S 1.9E 2.0E	02
12	3 10 458	08982376	DAEMPFBUCHSE HINTEN		1.0 1.2 1.6S	02
	3 10 463	90023989	DAEMPFBUCHSE HINTEN 1.6S NUR RALLYE-AUSSTATTUNG		32 92 1.6S 1.9E 2.0E	02
13	20 00 672	11078871	SKT.SCHRAUBE M12X245 AN VORDERACHSKOERPER		30 90	02
14	3 10 658	09280321	SCHEIBE 40X12.2X3 AUSSEN		30 90	0X

VORDERRAD-AUFHÄNGUNG  
FRONT WHEEL SUSPENSION

SUSPENSION DES ROUES AV  
SOSPENSIONE ANTERIORE  
SUSPENSION DE RUEDA DELANTERA



GR 3

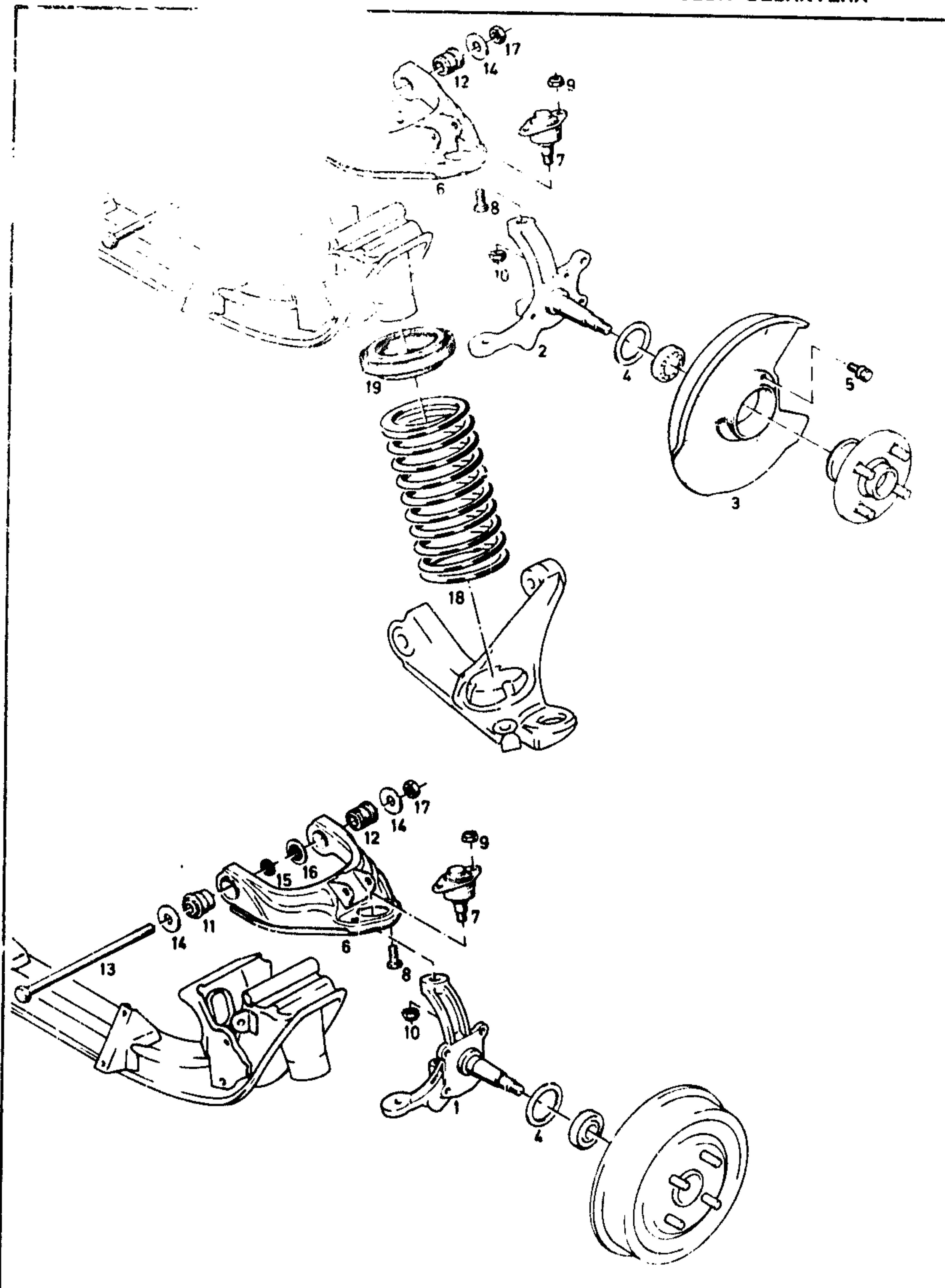
KADETT-C

T2

BN	KATALOG-NR	TEIL-NR.	I	BESCHREIBUNG	L	MODELL	ST
15	3 10 709	03451281		SCHEIBE 40X12.2X3 INNEN VORN	30 90		0X
	3 10 706	03451282		SCHEIBE 40X12.2X6 INNEN VORN	30 90		0X
	3 10 710	03451283		SCHEIBE 40X12.2X9 INNEN VORN	30 90		0X
16	3 10 711	03455766		SCHEIBE 25X12.2X3 INNEN HINTEN	30 90		0X
	3 10 712	03455767		SCHEIBE 25X12.2X6 INNEN HINTEN	30 90		0X
	3 10 713	03455768		SCHEIBE 25X12.2X9 INNEN HINTEN	30 90		0X
	20 66 228	11060354		SKT.MUTTER M12 BIS F 52696299, F 55151638	30		02
17	20 66 230	11071981		SKT.MUTTER M12 AB F 52696300, F 55151639	30 90		02
18	3 12 178	90093567	X	VORDERFEDERN (SATZ) 32 ERHOEHTE NUTZLAST	30 90 1.0 1.2		01
	3 12 177	90093566	X	VORDERFEDERN (SATZ) KZ: BRAUN HARTE FEDERUNG	30 90 1.0 1.2 1.9E		01
	3 12 179	90093568	X	VORDERFEDERN (SATZ) KZ: GRUEN	32 34 39 92 94 99 1.0 1.2		01
	3 12 180	90093569		VORDERFEDERN (SATZ) KZ: BLAU AUTOM. GETRIEBE	30 90 1.0 1.2		01
	3 12 191E	90093580	X	VORDERFEDERN (SATZ) KZ: BLAU/GELB/GRUEN NUR FUER SCHWEDEN UND POSTAUTO	34 94 1.0 1.2		01
	3 12 199	90113499	X	VORDERFEDERN (SATZ) KZ: BLAU/WEISS NUR FUER GT/E-SPORT	32 2.0E		02
	3 12 192	90093581	X	VORDERFEDERN (SATZ) KZ: WEISS	91 93 95 96 97 98 1.6S		01
	3 12 193	90093582	X	VORDERFEDERN (SATZ) 32 NUR FUER RALLYE-AUSSTATT. KZ: GELB	32 92 97 99 1.6S 2.0E		01
	3 12 194	90093583	X	VORDERFEDERN (SATZ) KZ: WEISS/BRAUN HARTE FEDERUNG	30 90 1.6S		02
			X	= PAARWEISE AUSTAUSCHEN			
19	3 12 213	08967881		DAEMPFRING	30 90 1.0 1.2		02

VORDERRAD-AUFHÄNGUNG  
FRONT WHEEL SUSPENSION

SUSPENSION DES ROUES AV  
SOSPENSIONE ANTERIORE  
SUSPENSION DE RUEDA DELANTERA



GR3

KADETT-C

T2

BN	KATALOG-NR.	TEIL-NR.	BESCHREIBUNG	L	MODELL	ST
	3 12 214	09290124	DAEMPFUNGSRING HARTE FEDERUNG		30 90	02
			TYP 02 SEITE	86		

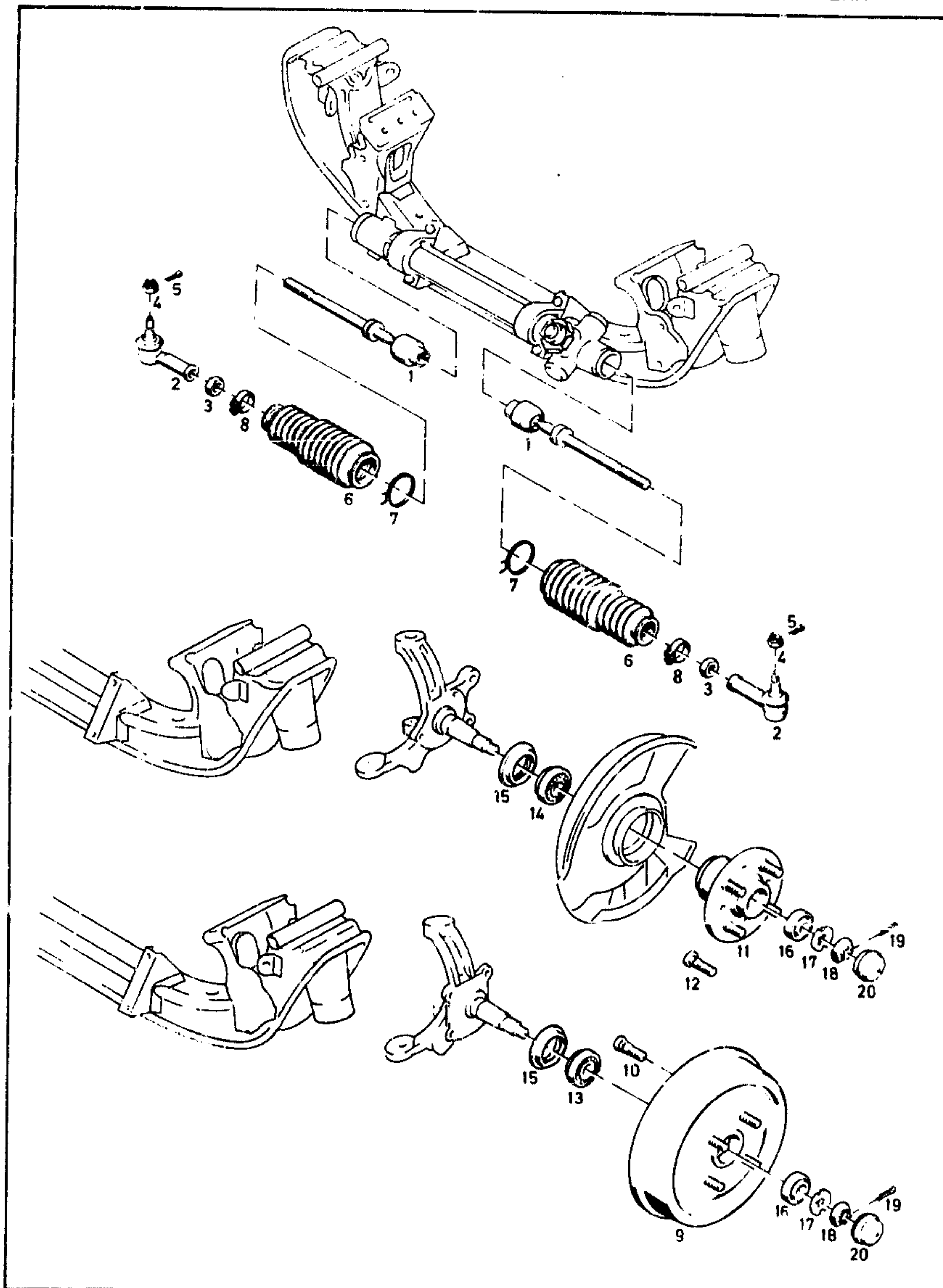






VORDERRAD-AUFHÄNGUNG  
FRONT WHEEL SUSPENSION

SUSPENSION DES ROUES AV  
SOSPENSIONE ANTERIORE  
SUSPENSION DE RUEDA DELANTERA



GR3

KADETT-C

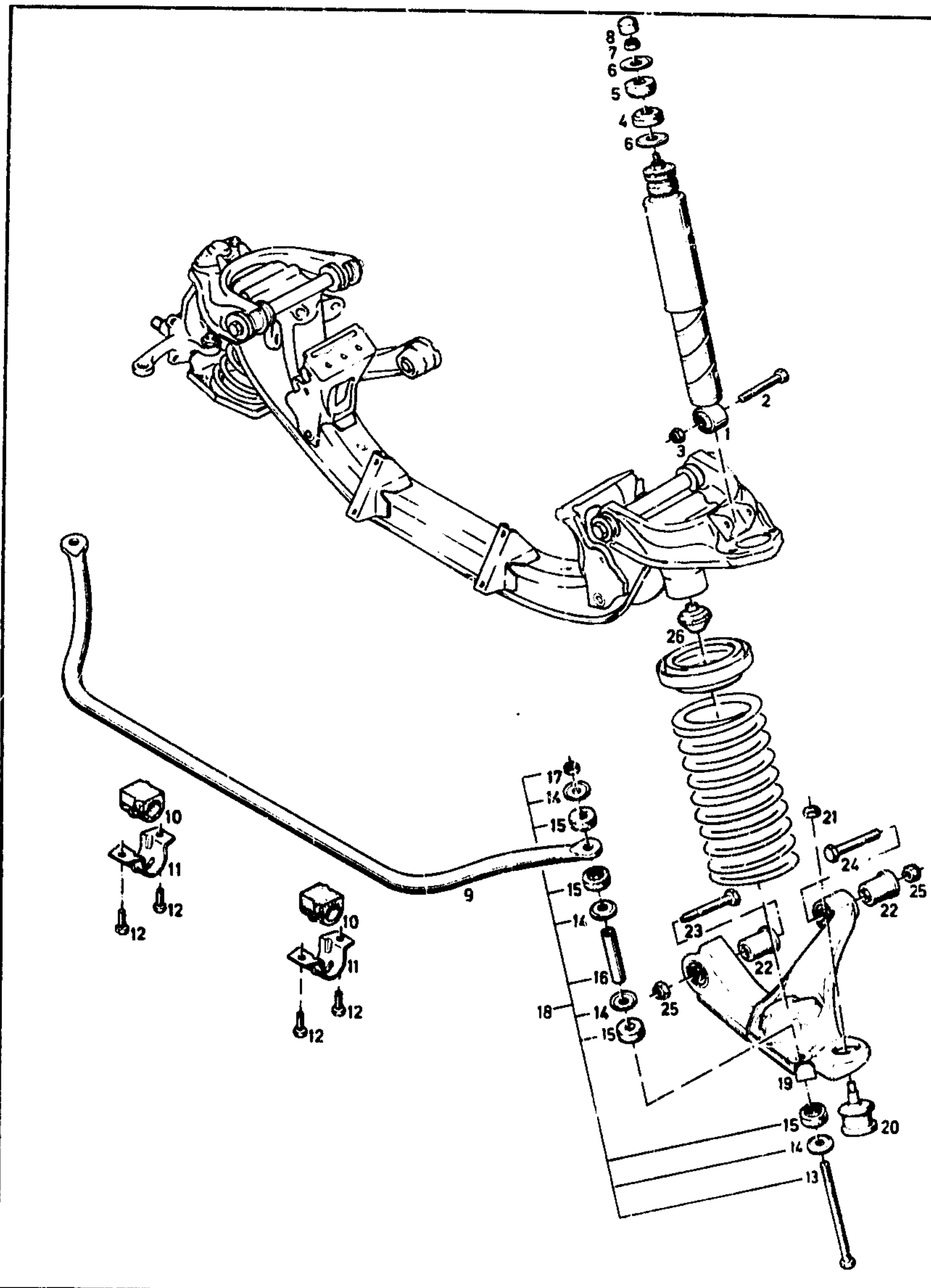
T3

BN	KATALOG-NR.	TEIL-NR.	BESCHREIBUNG	L	MODELL	ST
16	3 30 011	11054489	RADLAGER AUSSEN 17.05 I-D		30 90	02
17	4 18 452	90121753	SICHERUNGSSCHEIBE		30 90	02
18	3 26 962	08967950	KRONENMUTTER M16		30 90	02
19	20 78 021	11010069	SPLINT 4X40		30 90	02
20	3 30 388	06696899	VERSCHLUSSKAPPE		30 90	02

TYP 02 SEITE 89

SUSPENSION DES ROUES AV  
 SOSPENSIONE ANTERIORE  
 SUSPENSION DE RUEDA DELANTERA

VORDERRAD-AUFHÄNGUNG  
 FRONT WHEEL SUSPENSION



BN	KATALOG-NR	TEIL-NR.	BESCHREIBUNG	L	MODELL	ST
01	3 42 002	90094149	STOSSDAEMPFER KPL. VORN HARTE FEDERUNG 93 FUER 1.6S NICHT FUER 33 34 35 39 94	30 90	1.0 1.2 2.0E	02
	3 42 097	90093104	STOSSDAEMPFER KPL. VORN >AUCH FUER SCHWEDEN POSTAUTO<	1.0 1.2	1.6S	02
A 3	42 006E	90094153	STOSSDAEMPFER KPL. ERS. DURCH 3 42 097-90093104	34 94	1.2	02
	3 42 000	90093160	STOSSDAEMPFER KPL. VORN NUR FUER GT/E-SPORT	32	2.0E	02
	3 42 090	90019440	STOSSDAEMPFER KPL. VORN (GAS/OELDRUCK) (BILSTEIN)	1.9E	2.0E	02
02	20 00 521	11074802	SKT.SCHRAUBE M10X60	30 90		02
03	20 66 206	11062001	SKT.MUTTER M10	30 90		02
04	4 36 938	08982738	GUMMIPUFFER-UNTERTEIL	30 90		02
05	4 36 937	08982737	GUMMIPUFFER-OBERTEIL	30 90		02
06	3 42 703	08984220	TELLER	30 90		02
07	20 66 218	11067237	SKT.MUTTER M10	30 90		01
08	3 42 225	90032960	SCHUTZKAPPE	30 90		02
09	3 50 031	08977989	STABILISATORWELLE VORN	1.0 1.2		01
	3 50 033	08977990	STABILISATORWELLE VORN	1.6S 1.9E	2.0E	01
10	3 50 100	09280258	LAGER	30 90		02
11	3 50 217	90105558	DECKEL >BIS F 85191119, F 82722161 20 26 301 (11066391) 2 ST. MITVERW.<	30 90		02
12	20 26 301	11066391	SKT.KERBSCHRAUBE M8X20	30 90		04
13	20 00 296	11072883	SKT.SCHRAUBE M8X166	30 90		02
14	3 50 178	03451741	TELLER	30 90		08
15	3 50 153	02875013	GUMMIPUFFER	30 90		08
16	20 89 106	11053811	ABSTANDROHR 9X13.75	30 90		02
17	20 66 153		SKT.MUTTER M8	30 90		02
18	16 03 150	90009365	SATZ BEFESTIGUNGSTEILE STABILISATOR, VORN BESTEHT AUS: 3 50 153 PUFFER 4 3 50 178 TELLER 4 20 89 106 ABSTANDSROHR 1 20 00 296 SCHRAUBE 1 MUTTER 1	30 90		02

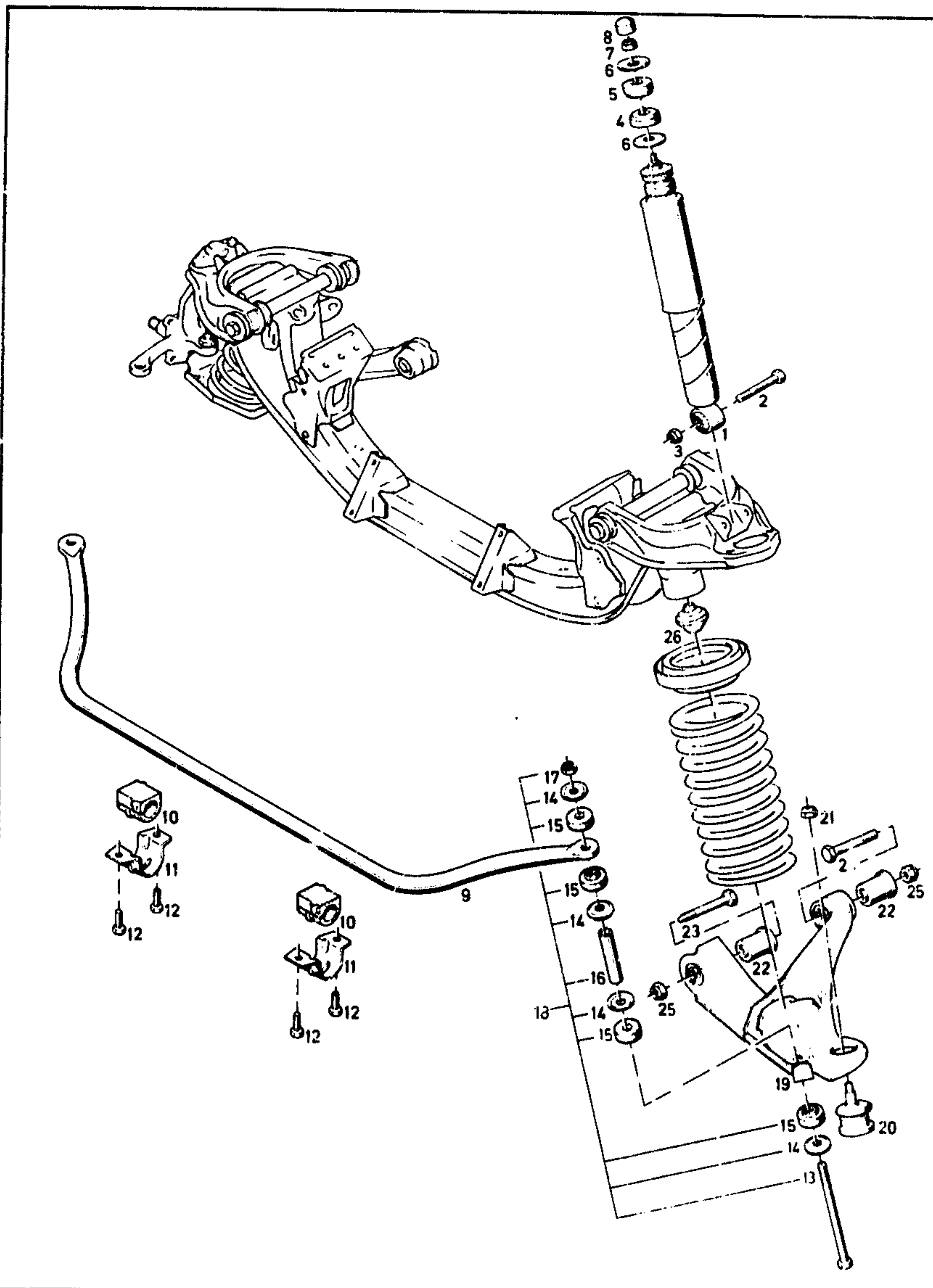
GR 3

KADETT-C  
 VI 1985

T4

SUSPENSION DES ROUES AV  
 SOSPENSIONE ANTERIORE  
 SUSPENSION DE RUEDA DELANTERA

VORDERRAD-AUFHÄNGUNG  
 FRONT WHEEL SUSPENSION



BN	KATALOG-NR	TEIL-NR.	I	BESCHREIBUNG	L	MODELL	ST
19	3 52 000	08983152	X	LENKER UNTEN LINKS		1.0 1.2	01
	3 52 096	08983153	X	LENKER UNTEN RECHTS		1.0 1.2	01
L	3 52 009E	90019606	X	LENKER UNTEN LINKS NUR FUER SCHWEDEN POSTAUTO		34 1.2S 94	01
	3 52 006	90019463	X	LENKER UNTEN LINKS		1.9E	01
	3 52 100	90019464	X	LENKER UNTEN RECHTS		1.9E	01
	3 52 017	90093155	X	LENKER UNTEN LINKS NUR FUER GT/E-SPORT		32 2.0E	01
	3 52 018	90093156	X	LENKER UNTEN RECHTS NUR FUER GT/E-SPORT		32 2.0E	01
	3 52 019	90093164	X	LENKER UNTEN LINKS RALLYE-AUSSTATTUNG		32 1.6S 2.0E	01
	3 52 020	90093165	X	LENKER UNTEN RECHTS RALLYE-AUSSTATTUNG		32 1.6S 2.0E	01
	3 52 012	90017533	X	LENKER UNTEN LINKS		1.6S	01
	3 52 103	90017535	X	LENKER UNTEN RECHTS		1.6S	01
			X	= OHNE GELENK			
	16 03 073	90005152		REPARATURSATZ LINKS LENKER UNTEN BESTEHT AUS: 3 52 000 LENKER 3 52 817 TRAGGELENK 20 00 663 SCHRAUBE 20 66 230 MUTTER 20 66 231 MUTTER	1 1 2 2 2	1.0 1.2	01
	16 03 074	90005153		REPARATURSATZ RECHTS LENKER UNTEN BESTEHT AUS: 3 52 096 LENKER 3 52 817 TRAGGELENK 20 00 663 SCHRAUBE 20 66 230 MUTTER 20 66 231 MUTTER	1 1 2 2 2	1.0 1.2	01
20	3 52 817	90004013		TRAGGELENK		1.0 1.2	02
	3 52 812	90003474		TRAGGELENK		1.6S 1.9E 2.0E	02
21	3 53 980	09280623		SKT.MUTTER M12		1.0 1.2	02
	3 53 984	09280760		KRONENMUTTER M14		1.6S 1.9E 2.0E	02
20	78 012	11013051		SPLINT 2.7X28		1.6S 1.9E 2.0E	02
	3 52 313	08984285		DAEMPFBUCHSE		1.0 1.2	04

GR 3

KADETT-C  
 VI 1985

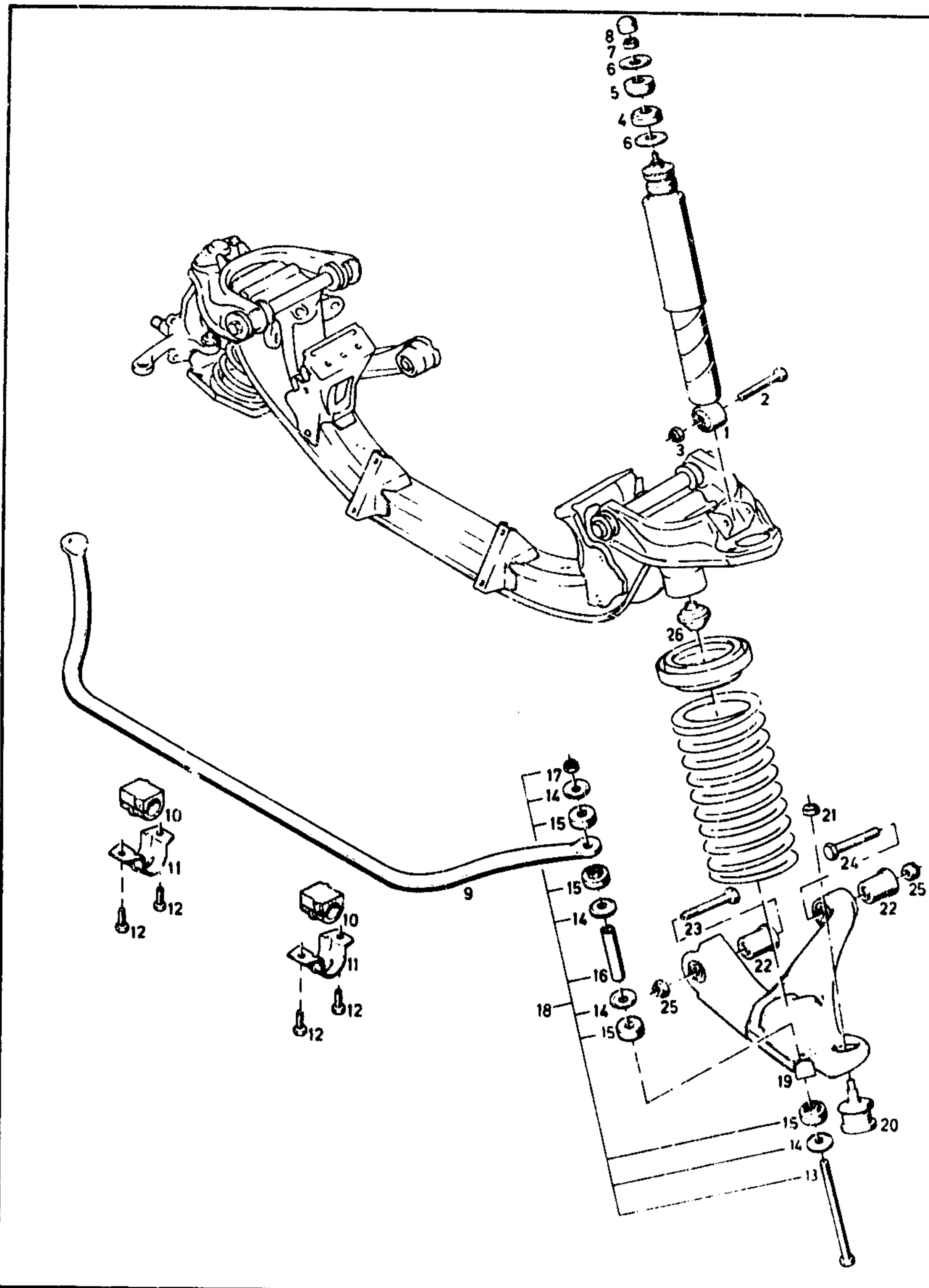
T4

TYP 02 SEITE

91

SUSPENSION DES ROUES AV  
 SOSPENSIONE ANTERIORE  
 SUSPENSION DE RUEDA DELANTERA

VORDERRAD-AUFHÄNGUNG  
 FRONT WHEEL SUSPENSION



GR 3

KADETT-C  
 vi 1985

T4

BN	KATALOG-NR.	TEIL-NR.	I	BESCHREIBUNG	L	MODELL	ST
22	3 52 316	90065187		DAEMPFBUCHSE 1.6S = 4 ST.		1.6S 1.9E 2.0E	0X
	3 52 315	09290456		DAEMPFBUCHSE		1.9E 2.0E	02
23	20 00 680	11080201		SKT.SCHRAUBE M12X85 AN VORDERACHSKOERPER		1.0 1.2	02
	20 00 671	11080011		SKT.SCHRAUBE M12X93 AN VORDERACHSKOERPER 2.0E NUR FUER GT/E-SPORT		1.9E 2.0E	02
24	3 02 900	09277012		SKT.SCHRAUBE M12X86 AN VORDERRAHMEN		30 90	02
25	20 66 230	11071981		SKT.MUTTER M12		30 90	04
26	3 53 409	09291672		ANSCHLAGPUFFER 61 HOCH TYP 02 SEITE	92	30 90	02

HAUPTGRUPPE 4  
UNTERGRUPPEN - FOLGE

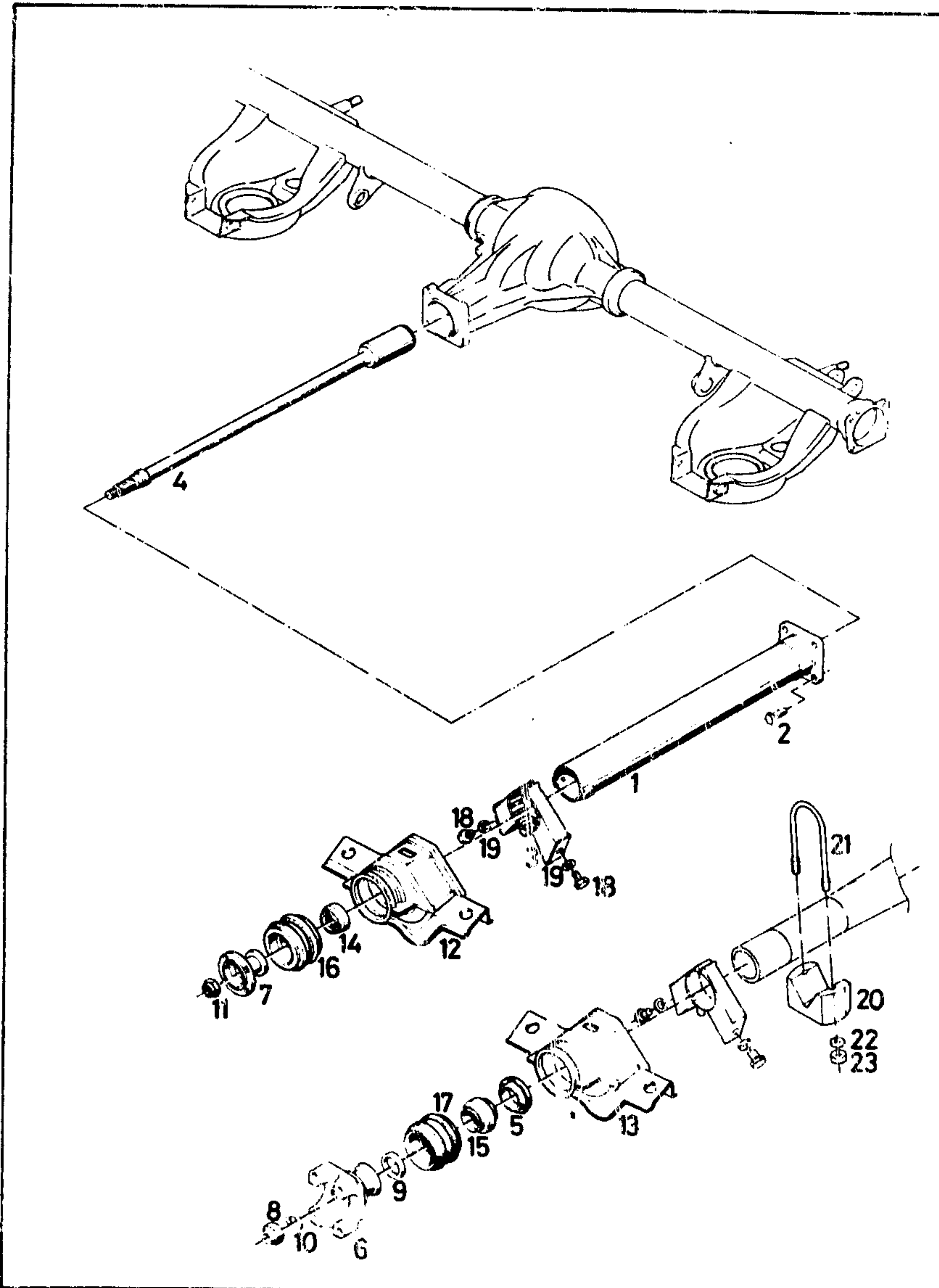


4	
00	HINTERACHSE, KOMPLETT
02	HINTERACHSGLÄUSE UND BRÜCKE - FÜHRUNGSHOLSE
04	SPERRAUSGLEICHGETRIEBE
06	VERLÄNGERUNG, KEGELROLLENLAGER UND AUSGLEICHSCHIEDEN FÜR ANTRIEBSKEGELRAD
08	LAMELLEN - SPERRAUSGLEICHGETRIEBE
10	AUSGLEICHGEHÄUSE UND EINZELTEILE
12	FLANSCH FÜR ANTRIEBSKEGELRAD
14	HINTERACHSWELLE
16	DECKEL FÜR HINTERACHSGLÄUSE
17	SCHUBSTANGE
23	LENKER FÜR DÄMPFUNGSBUCHSEN
24	HINTERFEDER
24	ANSCHLAGPUFFER - HINTERACHSE
30	STOSSDÄMPFER
44	STABILISATOR
50	GELENKWELLE UND EINZELTEILE
56	



HINTERRAD-AUFHÄNGUNG  
REAR WHEEL SUSPENSION

SUSPENSION DE. ROUES AR  
SOSPENSIONE POSTERIORE  
SUSPESION DE RUEDA TRASERA



GR 4

KADETT-C  
IX 1980

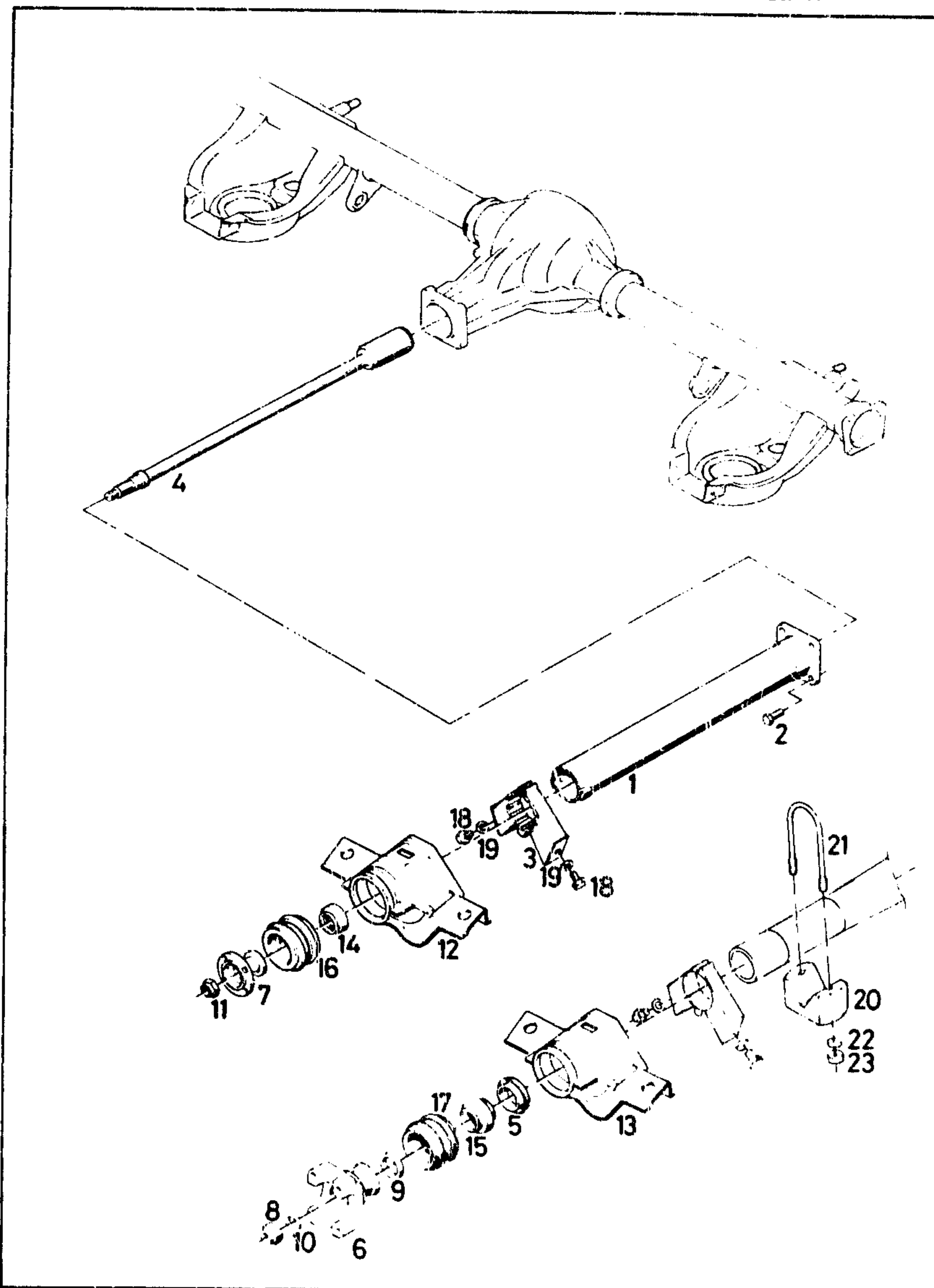
T2

BN	KATALOG-NR.	TEIL-NR.	BESCHREIBUNG	MODELL	ST
	4 02 307	09277147	VERLAENGERUNG-GEHAEUSE >20 24 342 (11066542) 4 ST. NACH BED. MITVERW. BIS F 52698500, F 65000100	1.0 1.2	01
	4 02 305	09291554	VERLAENGERUNG AB F 62500152, F 65000101 >34 39 BIS F 72622743, F 75106902< BIS F 72615858, F 75106902	1.0 1.2	01
01	4 02 309	90079599	VERLAENGERUNG AB F 72615859, F 75106903 >34 39 AB F 72622743, F 75106903<	1.0 1.2	01
	4 02 308	90065866	VERLAENGERUNG	1.6S 1.9E 2.0E	01
L	4 02 311	08958469	VERLAENGERUNG NUR FUER GT/E-SPORT	32 2.0E	01
	20 00 218	11041091	SKT.SCHRAUBE M8X30 BIS F 52551443, F 8240072	1.0 1.2	01
	20 00 258	11041182	SKT.SCHRAUBE M8X25 BIS F 52551443, F 8240072	1.0 1.2	03
	20 74 152	11013233	FEDERRING 8.2 BIS F 52551443, F 8240072	1.0 1.2	04
02	20 24 342	11066542	INSKT.SCHRAUBE M8X28 AB F 52551444, F 55000001	1.0 1.2	04
	20 24 341	11067781	INSKT.SCHRAUBE M8X30	1.6S 1.9E 2.0E	04
L	20 00 525	11070251	X SKT.SCHRAUBE M10X50	32 34 90	02
	20 74 176	11011518	X FEDERRING 10.2	32 34 90	02
L	3 02 883	02874023	X SCHEIBE 10.5X28X4	32 34 90	02
X = NUR FUER POSTAUTO SCHWEDEN UND ERHOEHTE NUTZLAST					
03	4 02 750	90000720	LAGER-VERLAENGERUNG AB F 62500152, F 65000101	31 32 33 35 36 37 38 91 92 93 95 96	01
	4 02 751	09291775	LAGER-VERLAENGERUNG AB F 62500152, F 65000101	34 39 94 99	01
	4 06 206	90086068	VERLAENGERUNG-KEGELRAD	1.6S 1.9E	01
04	4 06 201	00932653	VERLAENGERUNG-KEGELRAD	1.0 1.2	01
	4 06 207	90086222	VERLAENGERUNG-KEGELRAD 1.6S SPERRAUSGLEICHGETRIEBE	91 92 96 97 98 1.6S 2.0E	01
05	4 06 620	08952624	ABLENKRING	1.6S 1.9E 2.0E	01



HINTERRAD-AUFHÄNGUNG  
REAR WHEEL SUSPENSION

SUSPENSION DES ROUES AR  
SOSPENSIONI POSTERIORE  
SUSPESION DE RUEDA TRASERA



GR 4

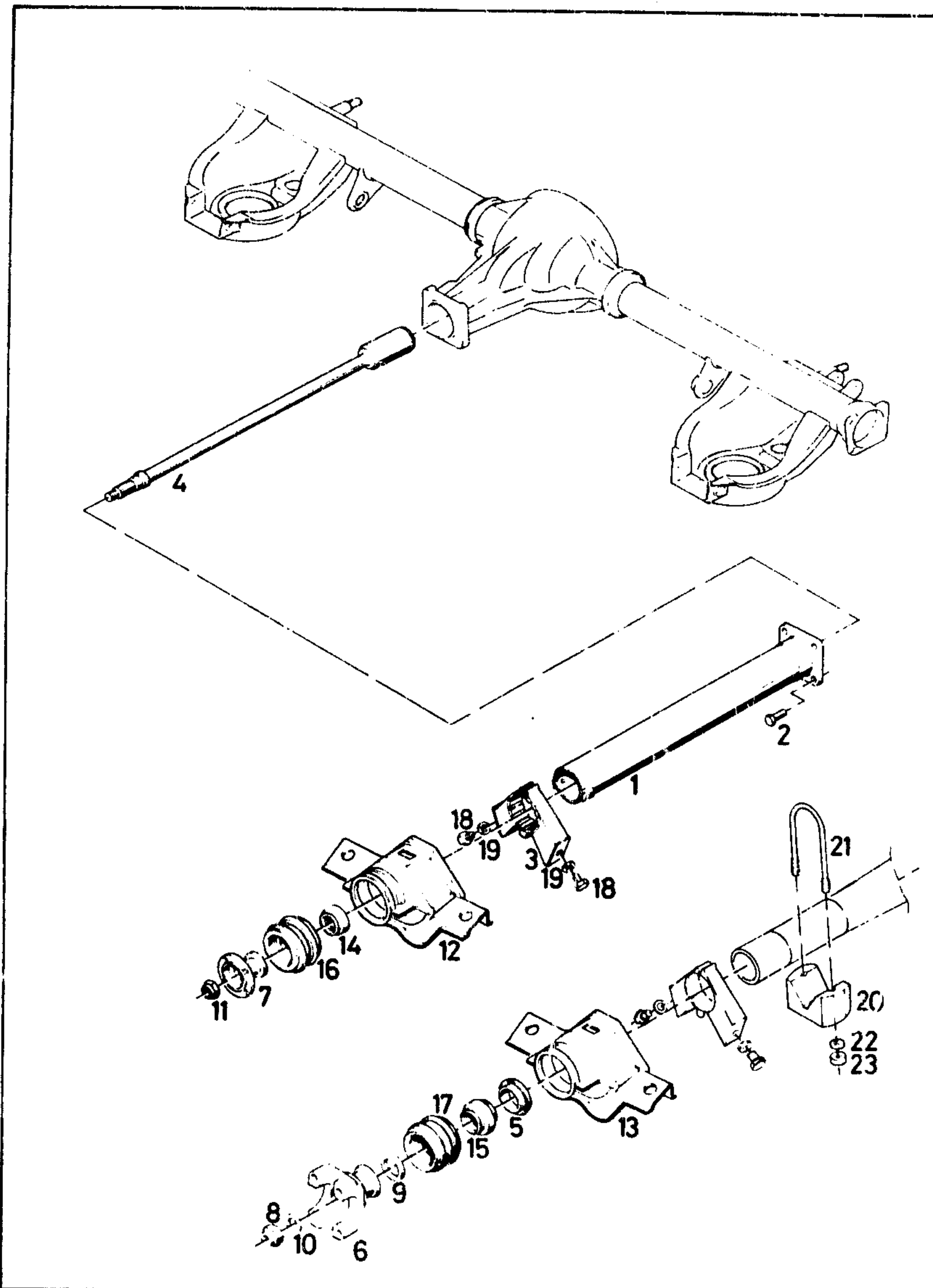
KADETT-C  
IX 1980

T2

BN	KATALOG-NR.	TEIL-NR.	BESCHREIBUNG	L	MODELL	ST
06	4 12 062	90105400	FLANSCH MIT SCHUTZRING	1.6S 1.9E 2.0E		01
07	4 12 047	08982978	FLANSCH MIT SCHUTZRING	1.0 1.2		01
08	4 12 139	08937737	SKT.MUTTER M18	1.6S 1.9E 2.0E		01
09	4 12 175	08952637	DISTANZRING 25X34X8	1.6S 1.9E 2.0E		01
10	4 12 110	03431198	SCHEIBE	1.6S 1.9E 2.0E		01
11	4 06 826	08932806	SKT.MUTTER M16	1.0 1.2		01
	4 02 528	09277703	BRUECKE UND HUELSE KPL. BIS F 52698500, F 65000100	31 32 34 36 37 38 39 1.0 1.2		01
12	4 02 529	90000882	BRUECKE UND HUELSE KPL. AB F 62500152, F 65000101	1.0 1.2		01
13	L 4 02 533	90065137	BRUECKE UND HUELSE KPL.	1.6S 1.9E 2.0E		01
	4 02 539	90097026	BRUECKE UND HUELSE KPL. NUR FUER GT/E SPORT	32 2.0E		01
	L20 10 208	11073243	SKT.SCHRAUBE M10X35	30 90		02
	L 4 02 583	90095605	SCHEIBE	30 90		02
14	4 02 653	09277642	KUGELLAGER	1.0 1.2		01
15	4 02 651	02674254	KUGELLAGER	1.6S 1.9E 2.0E		01
16	4 02 637	09277641	DAEMPFUNGSRING 58.0 BREIT	1.0 1.2		01
17	4 02 638	90000108	DAEMPFUNGSRING 63.0 BREIT	1.6S 1.9E 2.0E		01
	4 02 909	02892316	GUMMIPUFFER OBEN BIS F 52598500, F 65000100	31 32 34 36 37 38 39		01
	4 02 917	09280584	GUMMIPUFFER UNTEN BIS F 52698500, F 65000100	31 32 34 36 37 38 39		01
	4 02 918	08937884	GUMMIPUFFER IN VERLAENGERUNG BIS F 52698500, F 65000100	30		02
	L20 10 208	11073243	SKT.SCHRAUBE M10X35	30 90		02
18	20 00 201	11042401	SKT.SCHRAUBE M8X12	30 90		02
	20 80 241	11010098	SCHEIBE 8.4 BIS F 52698500, F 65000100	1.0 1.2		02
	20 74 152	11013233	FEDERRING 8.2 BIS F 52698500, F 65000100	1.0 1.2		02
19	4 02 579	90023022	SCHEIBE 8.5X20.2 AB F 62500152, F 65000101	1.0 1.2		02

HINTERRAD-AUFHÄNGUNG  
REAR WHEEL SUSPENSION

SUSPENSION DES ROUES AR  
SOSPENSIONE POSTERIORE  
SUSPESION DE RUEDA TRASERA



GR 4

KADETT-C  
IX 1980

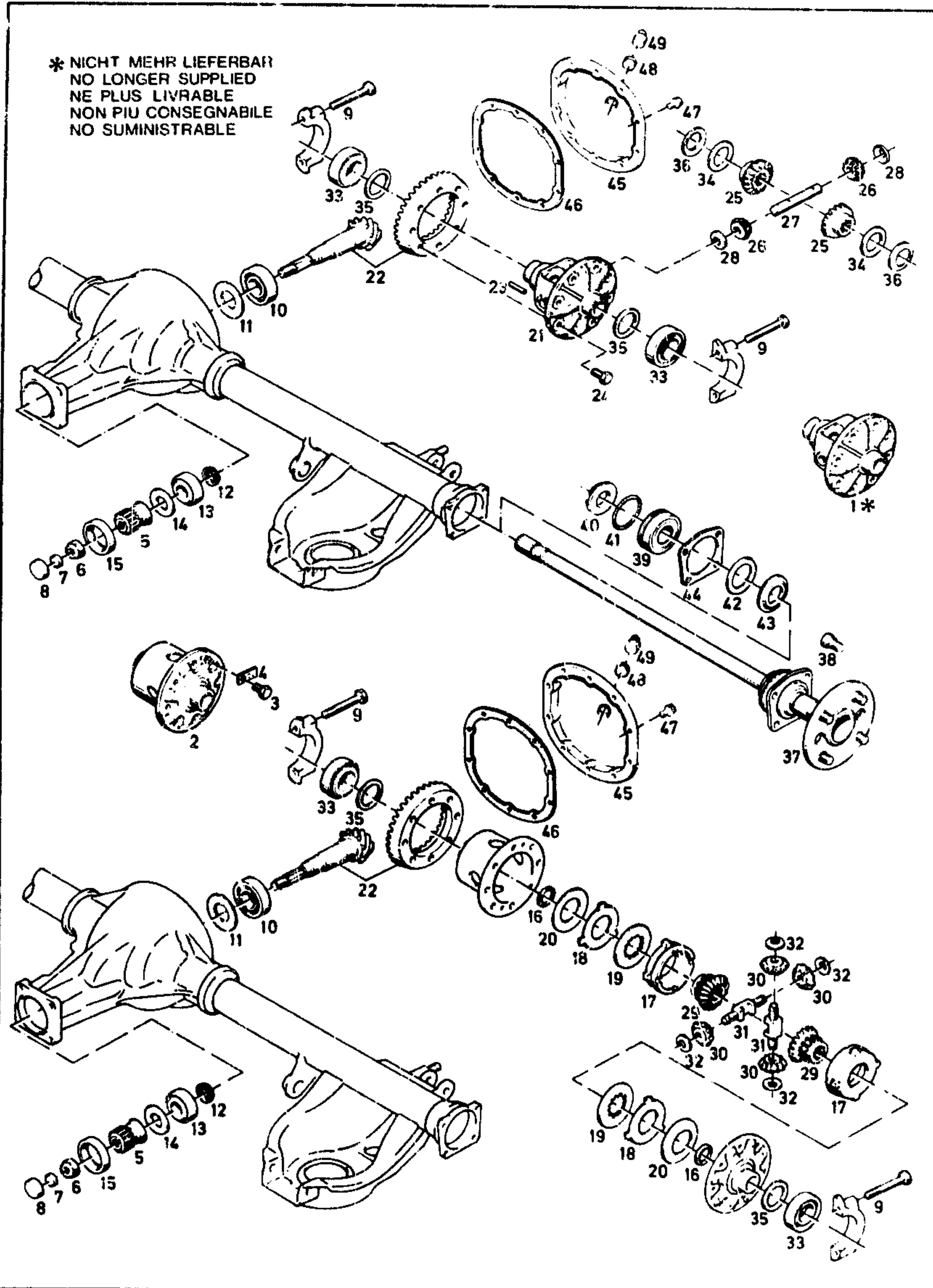
T2

BN	KATALOG-NR.	TEIL-NR.	BESCHREIBUNG	L	MODELL	ST
	L 4 02 582	90095606	SCHEIBE 11.0 STARK		1.6S 1.9E 2.0E	02
20	4 02 776	90095140	DAEMPFUNGSGEWICHT		1.6S 2.0E	01
21	4 02 791	90079193	BUEGEL		1.6S 2.0E	01
22	20 80 242	11010091	SCHEIBE E.4		1.6S 2.0E	02
23	20 66 155	11066384	SKT.MUTTER M8		1.6S 2.0E	02
			TYP 02 SEITE	96		

ST  
--  
01  
  
01  
  
02  
02  
  
04  
04  
  
04  
  
02  
02  
  
02  
02  
  
02  
02  
  
0X

HINTERPAD-AUFHANGUNG  
REAR WHEEL SUSPENSION

SUSPENSION DES ROUES AR  
SOSPENSIONE POSTERIORE  
SUSPENSION DE RUEDA TRASERA



BN	KATALOG-NR.	TEIL-NR.	BESCHREIBUNG	L	MODELL	ST
01	L 4 04 042	03443708	AUSGLEICHGETRIEBE KPL.	30 90		01
02	4 04 102	03442049	SPERRAUSGLEICHGETRIEBE KPL.	1.0 1.2		01
	4 04 100	03435038	SPERRAUSGLEICHGETRIEBE KPL. >NUR IN VERB. MIT UEBERSETZUNG 33:9/35:9<	1.6S 1.9E 2.0E		01
	4 04 113	90097055	SPERRAUSGLEICHGETRIEBE KPL. >NUR IN VERB. MIT UEBERSETZUNG 35:9/38:8< SPERRWERT 40 PROZENT NUR FUER GT/E-SPORT	32 2.0E		01
	4 04 119	08958414	SPERRAUSGLEICHGETRIEBE KPL. >NUR IN VERB. MIT UEBERSETZUNG 35:9/38:8< SPERRWERT 75 PROZENT NUR FUER GT/E-SPORT	32 2.0E		01
03	L 4 10 813	09280708	SKT.SCHRAUBE M10X20	1.0 1.2		06
	4 08 901	03449118	SKT.SCHRAUBE M8X20	1.6S 1.9E 2.0E		08
04	4 04 982	90079034	ABDECKKAPPE "SPEZIALOEL" SPERRAUSGLEICH 20 60 351 (11052141) MITVERW.	30 90		01
	4 06 620	08952624	ABLENKRING	1.6S 1.9E		01
05	4 06 261	90023233	MITNEHMERHUELSE 44 LANG	1.0 1.2		01
	4 06 262	90023234	MITNEHMERHUELSE 43 LANG	1.6S 1.9E 2.0E		01
	4 12 110	03431198	SCHEIBE	1.6S 1.9E		01
06	4 06 826	08932806	SKT.MUTTER M16	1.0 1.2		01
	20 64 552	11063031	SKT.MUTTER M18	1.6S 1.9E 2.0E		01
	4 06 271	08967656	DRUCKKAPPE	1.6S 1.9E 2.0E		01
07	4 06 920	08932650	ANSCHLAGPUFFER	30 90		01
08	4 06 802	08932655	SCHEIBE	30 90		01
09	20 00 434	11059931	SKT.SCHRAUBE M10X50 LAGERDECKEL IN GEHAEUSE	1.0 1.2		04
	4 02 454	09277952	SKT.SCHRAUBE M10X55 LAGERDECKEL IN GEHAEUSE	1.6S 1.9E 2.0E		04
10	4 06 693	90093122	KEGELROLLENLAGER (SATZ)	1.0 1.2		01
	4 06 694	90093123	KEGELROLLENLAGER (SATZ)	1.6S 1.9E 2.0E		01
11	4 06 359	02865862	AUSGLEICHSCHIBE OHNE NUTE 46X61X0.25	1.0 1.2		0X

GR4

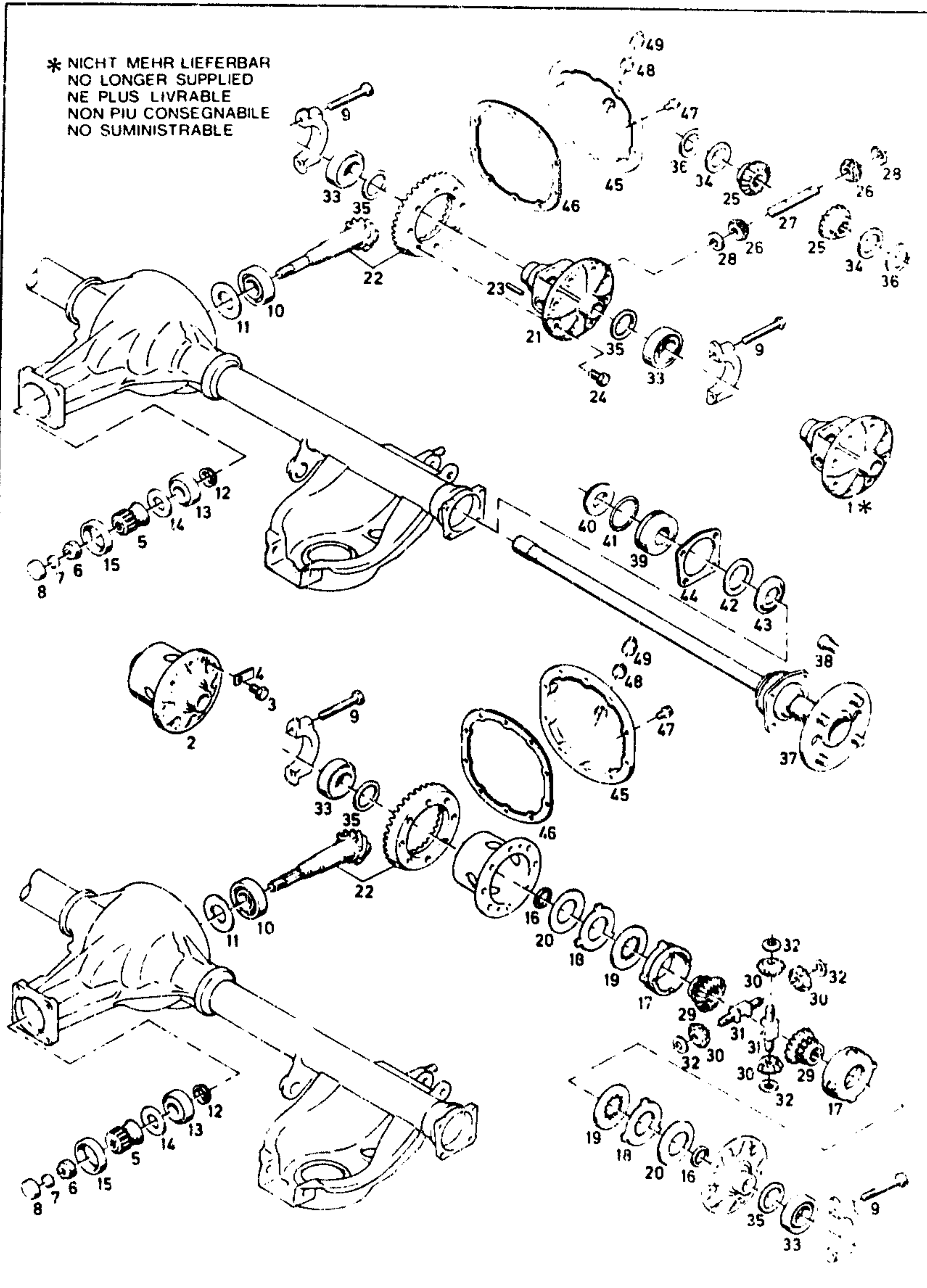
KADETT-C  
III 1982

T3

ST  
OX  
OX  
OX  
OX  
OX  
OX  
02  
02  
01  
01  
01  
01  
01  
01  
01  
01  
01  
02  
02

HINTERRAD-AUFHANGUNG  
REAR WHEEL SUSPENSION

SUSPENSION DES ROUES AR  
SOSPENSIONE POSTERIORE  
SUSPENSIÓN DE RUEDA TRASERA



BN	KATALOG-NR	TEIL-NR.	BESCHREIBUNG	L	MODELL	ST
	4 06 360	02865863	AUSGLEICHSCHIBE KZ: 1 NUTE 46X61X0.275	1.0 1.2		OX
	4 06 361	02865864	AUSGLEICHSCHIBE KZ: 2 NUTEN 46X61X0.30	1.0 1.2		OX
	4 06 362	02865865	AUSGLEICHSCHIBE KZ: 3 NUTEN 46X61X0.325	1.0 1.2		OX
	4 06 363	02865866	AUSGLEICHSCHIBE KZ: 4 NUTEN 46X61X0.350	1.0 1.2		OX
	4 06 364	02865867	AUSGLEICHSCHIBE KZ: 5 NUTEN 46X61X0.375	1.0 1.2		OX
	4 06 365	02865868	AUSGLEICHSCHIBE ABGEFLACHT 46X61X0.05	1.0 1.2		OX
	4 06 399	08937379	AUSGLEICHSCHIBE OHNE NUTE 53.5X70.5X0.25	1.6S 1.9E 2.0E		OX
	4 06 400	08937380	AUSGLEICHSCHIBE KZ: 1 NUTE 53.5X70.5X0.275	1.6S 1.9E 2.0E		OX
	4 06 401	08937381	AUSGLEICHSCHIBE KZ: 2 NUTEN 53.5X70.5X0.30	1.6S 1.9E 2.0E		OX
	4 06 402	08937382	AUSGLEICHSCHIBE KZ: 3 NUTEN 53.5X70.5X0.325	1.6S 1.9E 2.0E		OX
	4 06 403	08937383	AUSGLEICHSCHIBE KZ: 4 NUTEN 53.5X70.5X0.35	1.6S 1.9E 2.0E		OX
	4 06 404	08937384	AUSGLEICHSCHIBE KZ: 5 NUTEN 53.5X70.5X0.375	1.6S 1.9E 2.0E		OX
	4 06 405	08937385	AUSGLEICHSCHIBE ABGEFLACHT 53.5X70.5X 0.05	1.6S 1.9E 2.0E		OX
12	4 06 560	02865860	SPANNRING	1.0 1.2		01
	4 06 562	02887654	SPANNRING	1.6S 1.9E		01
13	4 06 693	90093122	KEGELROLLENLAGER (SATZ)	1.0 1.2		01
14	4 06 801	08932376	SCHEIBE 22.5X51.5X0.75	1.0 1.2		01
	4 12 107	06650769	SCHEIBE 25X6.7X1	1.6S 1.9E 2.0		01
	4 06 346	06639787	AUSGLEICHSCHIBE KZ: 6 NUTEN	1.6S 1.9E 2.0E		OX
15	4 06 764	90086195	OELDICHTUNG	1.0 1.2		01
	4 06 725	90079069	OELDICHTUNG	1.6S 1.9E 2.0E		01
16	4 08 763	08982795	X ANLAUFSCHIBE	30 90		02
17	4 08 866	08984088	X DRUCKRING	30 90		02
18	4 08 812	08977340	X AUSSENLAMELLE 1.9 STARK 1.9E 2.0E = 4 ST.	30 90		02

GR4

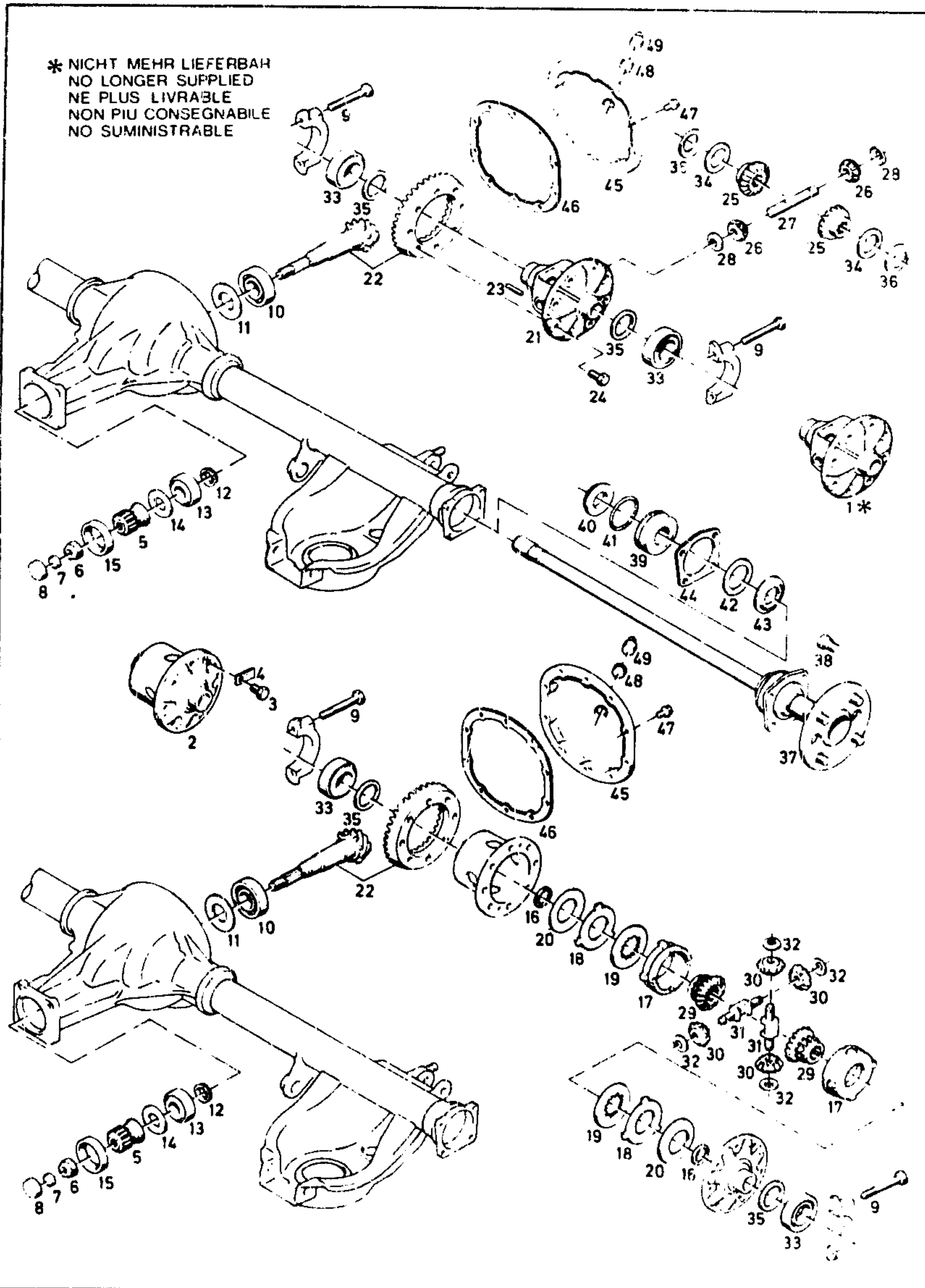
KADETT-C

T3

ST  
02

HINTERRAD - AUFHANGUNG  
REAR WHEEL SUSPENSION

SUSPENSION DES ROUES AR  
SOSPENSIONE POSTERIORE  
SUSPESION DE RUEDA TRASERA



BN	KATALOG-NR	TEIL-NR.	I	BESCHREIBUNG	L	MODELL	ST
	4 08 810	08961500	X	AUSSENLAMELLE 2.0 STARK >FUER 4 04 113 (90097055) 4 04 119 (03958414)<	32 2.0E		0X
	4 08 813	08977341	X	AUSSENLAMELLE 2.0 STARK	30 90		0X
	4 08 814	08977342	X	AUSSENLAMELLE 2.1 STARK	30 90		0X
19	4 08 843	08977343	X	INNENLAMELLE 2.0 STARK	30 90		02
	4 08 842	08961492	X	INNENLAMELLE 2.0 STARK	32 2.0E		0X
20	4 10 903	08967955	X	TELLERFEDER	30 90		02
	4 08 869	90097485	X	DRUCKRING	32 2.0E		02
	4 08 906	90079270	X	ZYL.SCHRAUBE M6X10 FUER DECKEL AN GEHAEUSE	32 2.0E		02
			X	= SPERRAUSGLEICHGETRIEBE			
21	4 10 210	02888881		AUSGLEICHGEHAEUSE-HINTERACHSE	1.0 1.2N		01
	4 10 228	08967857		AUSGLEICHGEHAEUSE-HINTERACHSE >2 ST. TELLERFEDER UND AUSGLEICHSCHIBE N. BED. MITVERW.< >FEDER 4 10 904 MITVERW.<	1.2S		01
	4 10 227	08967840		AUSGLEICHGEHAEUSE FUER UEBERSETZUNG 35:9 >2 ST. TELLERFEDER N. BED. MITVERW.< NICHT FUER 34 39 94 99	30 90 1.0 1.2		01
	4 10 226	03455865		AUSGLEICHGEHAEUSE-HINTERACHSE FUER UEBERSETZUNG 31:9	1.6S 1.9E 2.0E		01
	4 10 225	08967305		AUSGLEICHGEHAEUSE-HINTERACHSE FUER UEBERSETZUNG 33:9, 35:9	1.6S		01
16 04 048	90001935			REPARATURSATZ AUSGLEICHGEHAEUSE FUER UEBERSETZUNG 35:8, 37:9 BESTEHT AUS: 4 10 494 KEGELRAD 4 10 544 KEGELRAD 4 10 589 ACHSE 20 86 007 SPIRALSTIFT	1.0 1.2N		01
16 04 206	09293006			REPARATURSATZ AUSGLEICHGEHAEUSE >1.0 1.2N UEBERSETZUNG 35:9 1.2S UEBERSETZUNG 37:9< BESTEHT AUS: 4 10 506 KEGELRAD 4 10 552 KEGELRAD 4 10 598 ACHSE 4 10 965 SCHEIBE 20 86 007 SPIRALSTIFT	1.0 1.2		01
16 04 046	90001934			REPARATURSATZ AUSGLEICHGEHAEUSE FUER UEBERSETZUNG 31:9 BESTEHT AUS:	1.6S 1.9E 2.0E		01

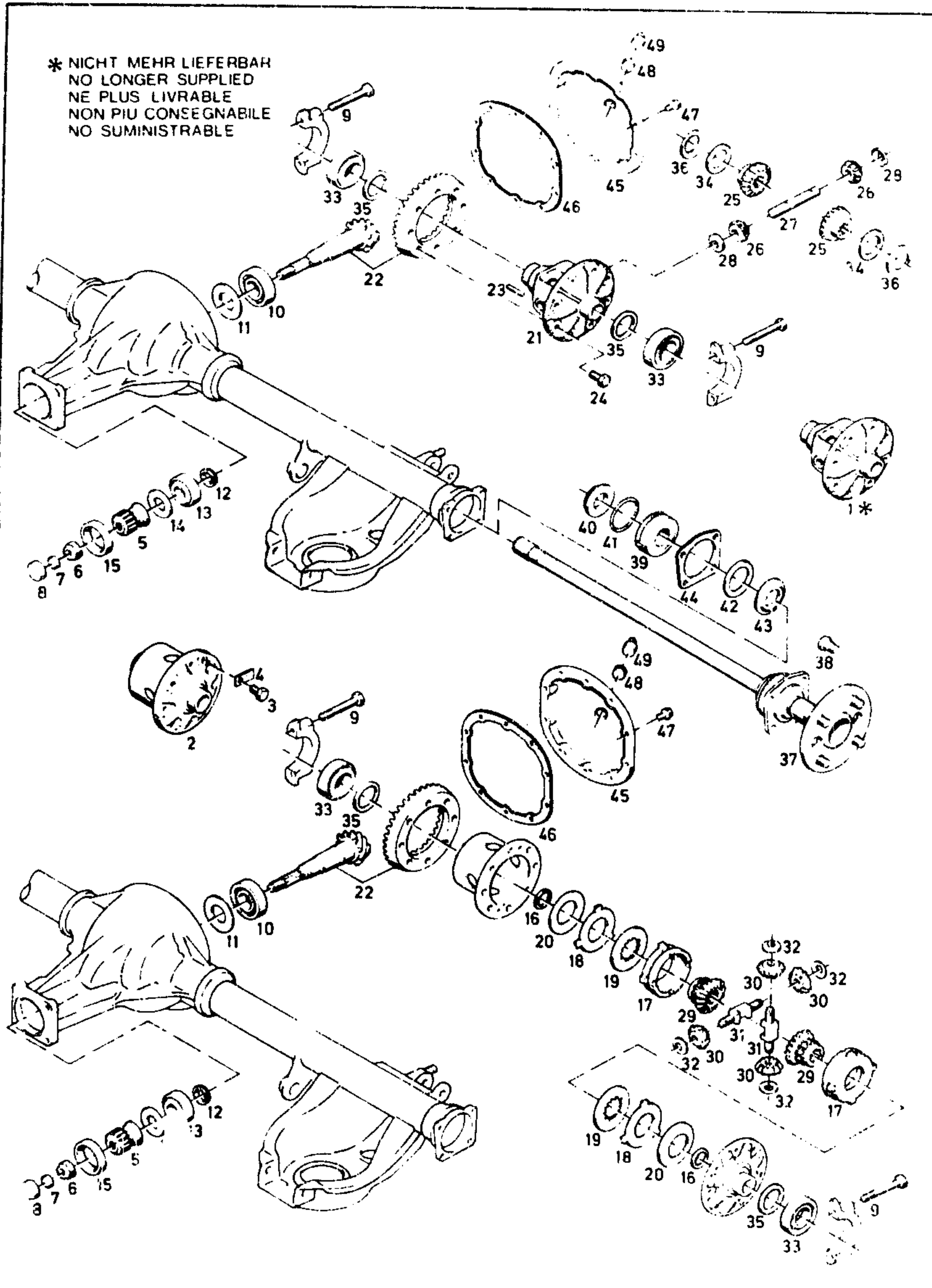
GR 4

KADETT-C

T3

HINTERRAD-AUFHANGUNG  
REAR WHEEL SUSPENSION

SUSPENSION DES ROUES AR  
SOSPENSIONE POSTERIORE  
SUSPENSIÓN DE RUEDA TRASERA



\* NICHT MEHR LIEFERBAR  
NO LONGER SUPPLIED  
NE PLUS LIVRABLE  
NON PIU CONSEGNABILE  
NO SUMINISTRABLE

GR4

KADETT-C

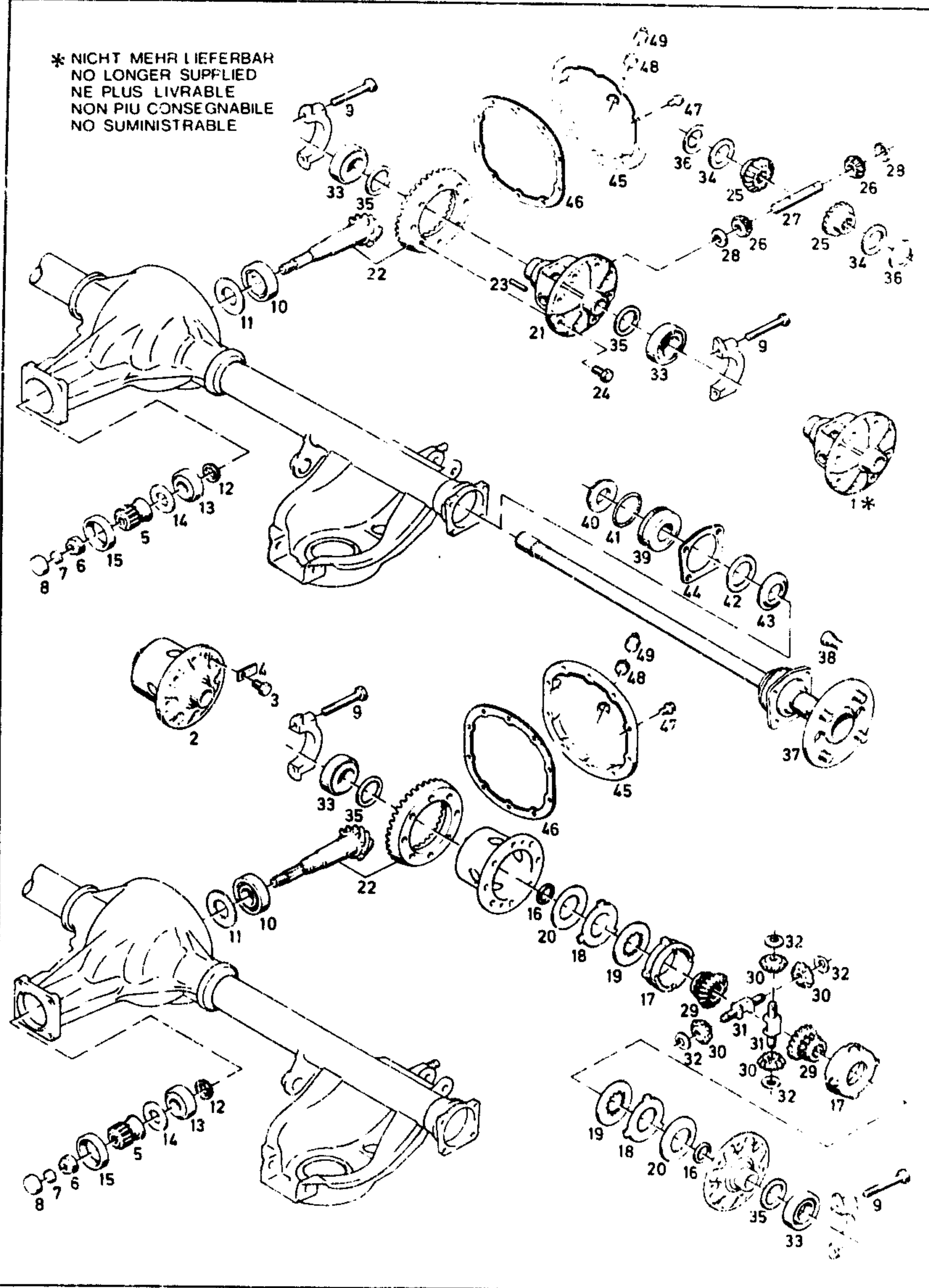
T3

BN	KATALOG-NR	TEIL-NR.	BESCHREIBUNG	L	MODELL	ST
			4 10 500 KEGELRAD	2		
			4 10 539 KEGELRAD	2		
			4 10 583 ACHSE	1		
			20 86 008 SPIRALSTIFT	1		
16 04 185	90005211		REPARATURSATZ ANTRIEBSKEGELRAD BESTEHT AUS:		1.0 1.2	01
			4 06 560 SPANNRING	1		
			4 06 667 KEGELROLLENLAGER	1		
			4 06 668 KEGELROLLENLAGER	1		
			4 06 752 WELLENDICHTRING	1		
			4 06 826 MUTTER	1		
			4 10 605 SCHEIBE	2		
			4 10 850 KEGELROLLENRING	2		
			4 16 108 DICHTUNG	1		
16 04 179	90005207		AUSGLEICHSCHEIBEN (SATZ) ANTRIEBSKEGELRAD, KEGELRAD BESTEHT AUS:		1.0 1.2	01
			4 06 359 SCHEIBE	1		
			4 06 360 SCHEIBE	1		
			4 06 361 SCHEIBE	1		
			4 06 362 SCHEIBE	1		
			4 06 363 SCHEIBE	1		
			4 06 364 SCHEIBE	1		
			4 06 365 SCHEIBE	1		
			4 10 701 SCHEIBE	1		
			4 10 702 SCHEIBE	1		
			4 10 703 SCHEIBE	1		
			4 10 704 SCHEIBE	1		
			4 10 705 SCHEIBE	1		
			4 10 706 SCHEIBE	1		
			4 10 707 SCHEIBE	1		
			4 10 967 SCHEIBE	1		
			4 10 968 SCHEIBE	1		
			4 10 969 SCHEIBE	1		
			4 10 970 SCHEIBE	1		
			4 10 971 SCHEIBE	1		
			4 10 972 SCHEIBE	1		
			4 10 973 SCHEIBE	1		
			4 10 974 SCHEIBE	1		
16 04 202	08983650		AUSGLEICHSCHEIBEN (SATZ) ANTRIEBSKEGELRAD, KEGELRAD BESTEHT AUS:		1.6S 1.9E 2.0E	01
			4 06 399 SCHEIBE	1		
			4 06 400 SCHEIBE	1		
			4 06 401 SCHEIBE	1		
			4 06 402 SCHEIBE	1		
			4 06 403 SCHEIBE	1		
			4 06 404 SCHEIBE	1		
			4 06 405 SCHEIBE	1		
			4 10 675 SCHEIBE	1		
			4 10 676 SCHEIBE	1		
			4 10 677 SCHEIBE	1		
			4 10 678 SCHEIBE	1		
			4 10 679 SCHEIBE	1		
			4 10 680 SCHEIBE	1		
			4 10 681 SCHEIBE	1		
			4 10 698 SCHEIBE	1		
			4 10 699 SCHEIBE	1		
			4 10 950 SCHEIBE	1		
			4 10 951 SCHEIBE	1		
			4 10 952 SCHEIBE	1		

HINTERRAD-AUFHANGUNG  
REAR WHEEL SUSPENSION

SUSPENSION DES ROUES AR  
SOSPENSIONE POSTERIORE  
SUSPESION DE RUEDA TRASERA

\* NICHT MEHR LIEFERBAR  
NO LONGER SUPPLIED  
NE PLUS LIVRABLE  
NON PIU CONSEGNABILE  
NO SUMINISTRABLE



GR4

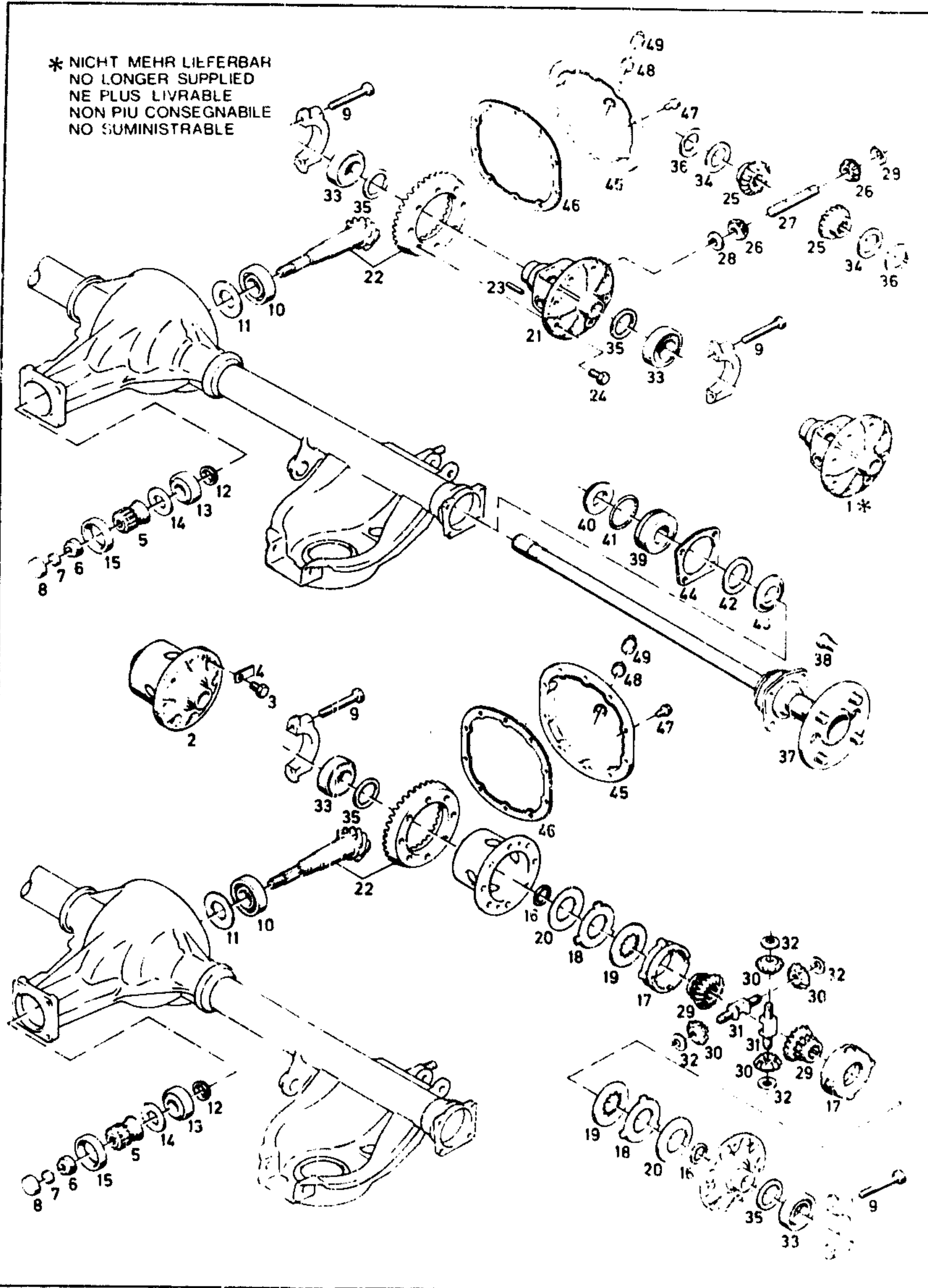
KADETT-C

T3

BN	KATALOG-TEIL-NR.	BESCHREIBUNG	L	MODELL	ST
		4 10 953 SCHEIBE	1		
		4 10 954 SCHEIBE	1		
		4 10 955 SCHEIBE	1		
		4 10 956 SCHEIBE	1		
		4 10 965 SCHEIBE	1		
22	16 04 175 90005205	TELLER- UND KEGELRAD (SATZ) UEBERSETZUNG 37:9 BESTEHT AUS:		1.0 1.2	01
		4 06 271 KAPPE	1		
		4 06 560 SPANNRING	1		
		4 06 752 WELLDICHTRING	1		
		4 06 801 SCHEIBE	1		
		4 06 826 MUTTER	1		
		4 10 442 SCHRAUBE	6		
		4 16 108 DICHTUNG	1		
	16 04 214 90005439	TELLER- UND KEGELRAD (SATZ) UEBERSETZUNG 35:9 BESTEHT AUS:		1.0 1.2	01
		TELLER-U.ANTRIEBSKEGELRAD	1		
		4 06 271 KAPPE	1		
		4 06 560 SPANNRING	1		
		4 06 752 WELLDICHTRING	1		
		4 06 801 SCHEIBE	1		
		4 06 826 MUTTER	1		
		4 10 442 SCHRAUBE	6		
		4 16 108 DICHTUNG	1		
	16 04 144 90005187	TELLER- UND KEGELRAD (SATZ) UEBERSETZUNG 35:8 BESTEHT AUS:		1.0 1.2	01
		TELLER-U.ANTRIEBSKEGELRAD	1		
		4 06 271 KAPPE	1		
		4 06 560 SPANNRING	1		
		4 06 749 OELDICHUNG	1		
		4 06 801 SCHEIBE	1		
		4 06 826 MUTTER	1		
		4 10 442 SCHRAUBE	6		
		4 16 108 DICHTUNG	1		
	16 04 154 90005195	TELLER- UND KEGELRAD (SATZ) UEBERSETZUNG 35:8 SPERRAUSGLEICHGETRIEBE BESTEHT AUS:		1.0 1.2	01
		TELLER-U.ANTRIEBSKEGELRAD	1		
		4 06 271 KAPPE	1		
		4 06 560 SPANNRING	1		
		4 06 752 OELDICHUNG	1		
		4 06 801 SCHEIBE	1		
		4 06 826 MUTTER	1		
		4 16 107 DICHTUNG	1		
		20 14 656 SCHRAUBE	6		
	16 04 158 90005198	TELLER- UND KEGELRAD (SATZ) UEBERSETZUNG 31:9 BESTEHT AUS:		1.9E 2.0E	01
		TELLER-U.ANTRIEBSKEGELRAD	1		
		4 06 271 KAPPE	1		
		4 06 562 SPANNRING	1		
		4 06 748 OELDICHUNG	1		
		4 12 110 SCHEIBE	1		
		4 16 109 DICHTUNG	1		
		20 14 652 SCHRAUBE	8		
		20 64 552 MUTTER	1		

HINTERRAD-AUFHANGUNG  
REAR WHEEL SUSPENSION

SUSPENSION DES ROUES AR  
SOSPENSIONE POSTERIORE  
SUSPENSION DE RUEDA TRASERA



GR 4

KADETT-C

T3

BN	KATALOG-NR	TEIL-NR.	BESCHREIBUNG	L	MODELL	ST
16 04 161	90005199		TELLER- UND KEGELRAD (SATZ) UEBERSETZUNG 33:9 SPERRAUSGLEICHGETRIEBE BESTEHT AUS: TELLER-U.ANTRIEBSKEGELRAD 1 4 06 271 KAPPE 1 4 06 562 SPANNRING 1 4 06 725 DICHTUNG 1 4 12 110 SCHEIBE 1 4 16 109 DICHTUNG 1 4 10 811 SCHRAUBE 8 20 64 552 MUTTER 1	1.6S 1.9E 2.0E		01
16 04 162	90005200		TELLER- UND KEGELRAD (SATZ) UEBERSETZUNG 35:9 BESTEHT AUS: TELLER-U.ANTRIEBSKEGELRAD 1 4 06 748 DICHTUNG 1 4 06 562 SPANNRING 1 4 12 110 SCHEIBE 1 4 16 109 DICHTUNG 1 20 14 652 SCHRAUBE 8 20 64 552 MUTTER 1 4 06 271 DRUCKKAPPE 1	1.6S 2.0E		01
16 04 191	03469759		TELLER- UND KEGELRAD (SATZ) UEBERSETZUNG 38:8 SPORTL. WETTBEWERBSFAHRTEN BESTEHT AUS: TELLERRAD 1 ANTRIEBSKEGELRAD 1	1.9E 2.0E		01
23	20 86 007	11069101	SPIRALSTIFT 4X28	1.0 1.2		01
	20 86 008	11069111	SPIRALSTIFT 5X32	1.6S 1.9E 2.0E		01
24	4 10 442	02897313	SKT.SCHRAUBE M10X20	1.0 1.2		06
	4 10 811	09280696	SKT.SCHRAUBE M10X22	1.6S 1.9E 2.0E		08
25	4 10 494	02865675	KEGELRAD FUER UEBERSETZUNG 35:8, 37:9	1.0 1.2N		02
	4 10 506	03460473	KEGELRAD >1.0 1.2N UEBERSETZUNG 35:9 1.2S UEBERSETZUNG 37:9<	1.0 1.2		02
	4 10 508	06684599	KEGELRAD	1.6S 1.9E		02
	4 10 493	06696064	KEGELRAD	2.0E		02
26	4 10 544	02865676	AUSGLEICHKEGELRAD FUER UEBERSETZUNG 35:8, 37:9	1.0 1.2N		02
	4 10 552	03460472	AUSGLEICHKEGELRAD >1.0 1.2N UEBERSETZUNG 35:9 1.2S UEBERSETZUNG 37:9<	1.0 1.2		02
	4 10 539	06696065	AUSGLEICHKEGELRAD	1.6S 1.9E 2.0E		02
27	4 10 587	02888882	ACHSE FUER UEBERSETZUNG 35:8, 37:9 TYP 02 SEITE 102	1.0 1.2N		01

BRE  
BRA

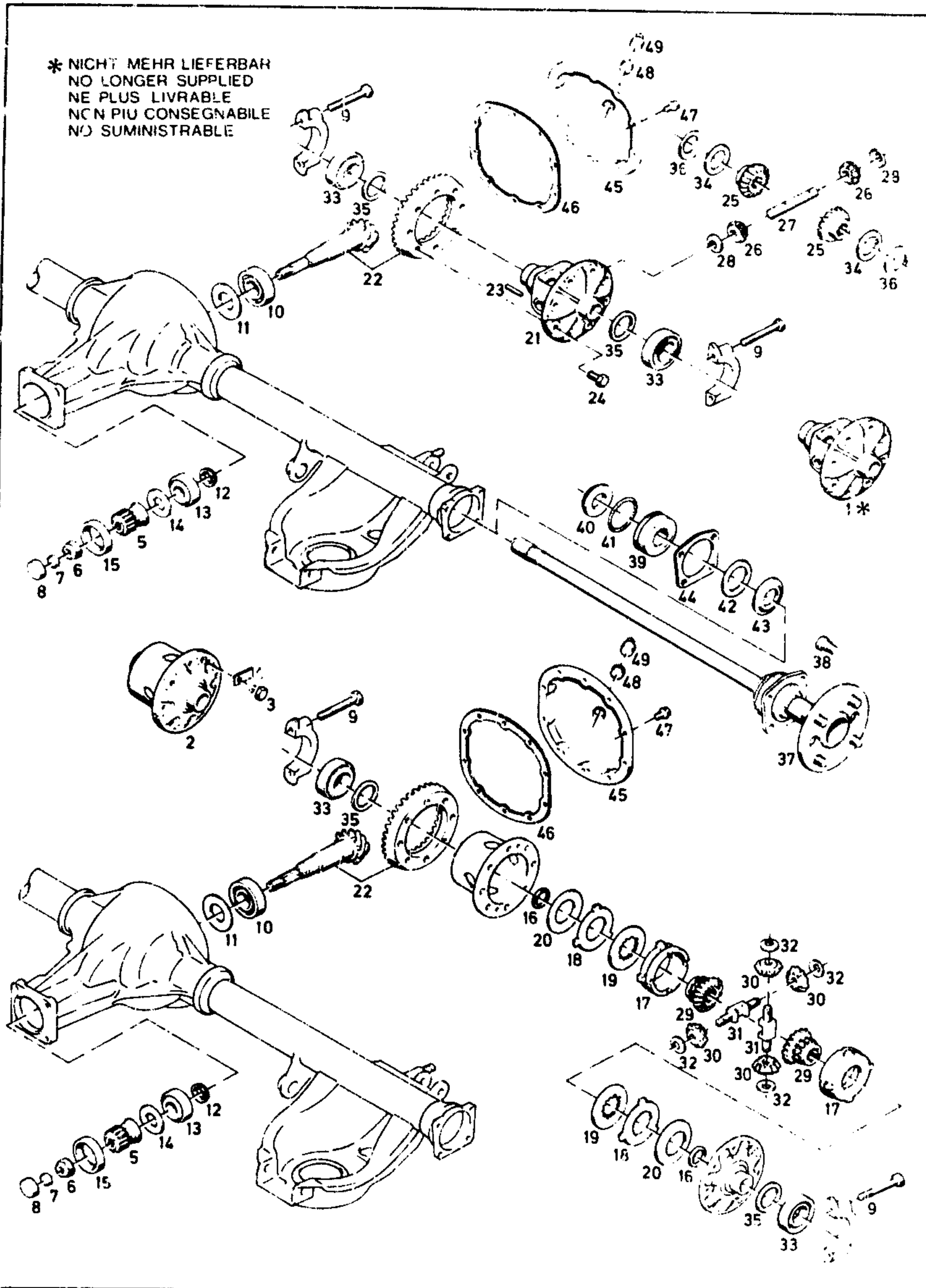
GP

\*



HINTERRAD-AUFHANGUNG  
REAR WHEEL SUSPENSION

SUSPENSION DES ROUES AR  
SOSPENSIONE POSTERIORE  
SUSPENSION DE RUEDA TRASERA



BN	KATALOG-NR	TEIL-NR.	I	BESCHREIBUNG	L	MODELL	ST
	4 10 598	03460477		ACHSE >1.0 1.2N UEBERSETZUNG 35:9 1.2S UEBERSETZUNG 37:9<	1.0 1.2		01
	4 10 583	06635316		ACHSE	1.6S 1.9E 2.0E		01
28	4 10 659	02865677		SCHEIBE 14.8X30 FUER UEBERSETZUNG 35:8, 37:9	1.0 1.2N		02
	4 10 736	90157554		SCHEIBE 16.8X32 >1.0 1.2N UEBERSETZUNG 35:9 1.2S UEBERSETZUNG 37:9<	1.0 1.2		02
	4 10 650	06680695		SCHEIBE 17.8X36X1	1.6S 1.9E 2.0E		02
29	4 10 514	08982796	X	KEGELRAD	1.0 1.2		02
	4 10 515	08984089	X	KEGELRAD	1.6S 1.9E 2.0E		02
	4 10 476	90097504	X	KEGELRAD HINTERACHSWELLE	32 2.0E		02
30	4 10 556	08984090	X	AUSGLEICHKEGELRAD	30 90		04
	4 10 572	90097505	X	KEGELRAD AUSGLEICH	32 2.0E		04
31	4 10 592	03449116	X	ACHSE	30 90		02
	4 10 611	90097533	X	ACHSE AUSGLEICHKEGELRAD	32 2.0E		02
	4 10 735	90097457	X	FUEHRUNGSSCHEIBE KEGELRAD-HINTERACHSWELLE	32 2.0E		02
32	4 10 700	08965490	X	FUEHRUNGSSCHEIBE	30 90		04
			X	= SPERRAUSGLEICHGETRIEBE			
33	4 10 866	90113108		KEGELROLLENLAGER (SATZ)	1.0 1.2		02
	4 10 894	90114374		KEGELROLLENLAGER (SATZ)	1.6S 1.9E 2.0E		02
34	4 10 701	03460327		AUSGLEICHSCHIBE OHNE NUTE 34X50X0.5	1.0 1.2		0X
	4 10 702	03460328		AUSGLEICHSCHIBE KZ: 1 NUTE 34X50X0.55	1.0 1.2		0X
	4 10 703	03460329		AUSGLEICHSCHIBE KZ: 2 NUTEN 34X50X0.6	1.0 1.2		0X
	4 10 704	03460330		AUSGLEICHSCHIBE KZ: 3 NUTEN 34X50X0.65	1.0 1.2		0X
	4 10 705	03460331		AUSGLEICHSCHIBE KZ: 4 NUTEN 34X50X0.7	1.0 1.2		0X
	4 10 706	03460332		AUSGLEICHSCHIBE KZ: 5 NUTEN 34X50X0.75	1.0 1.2		0X

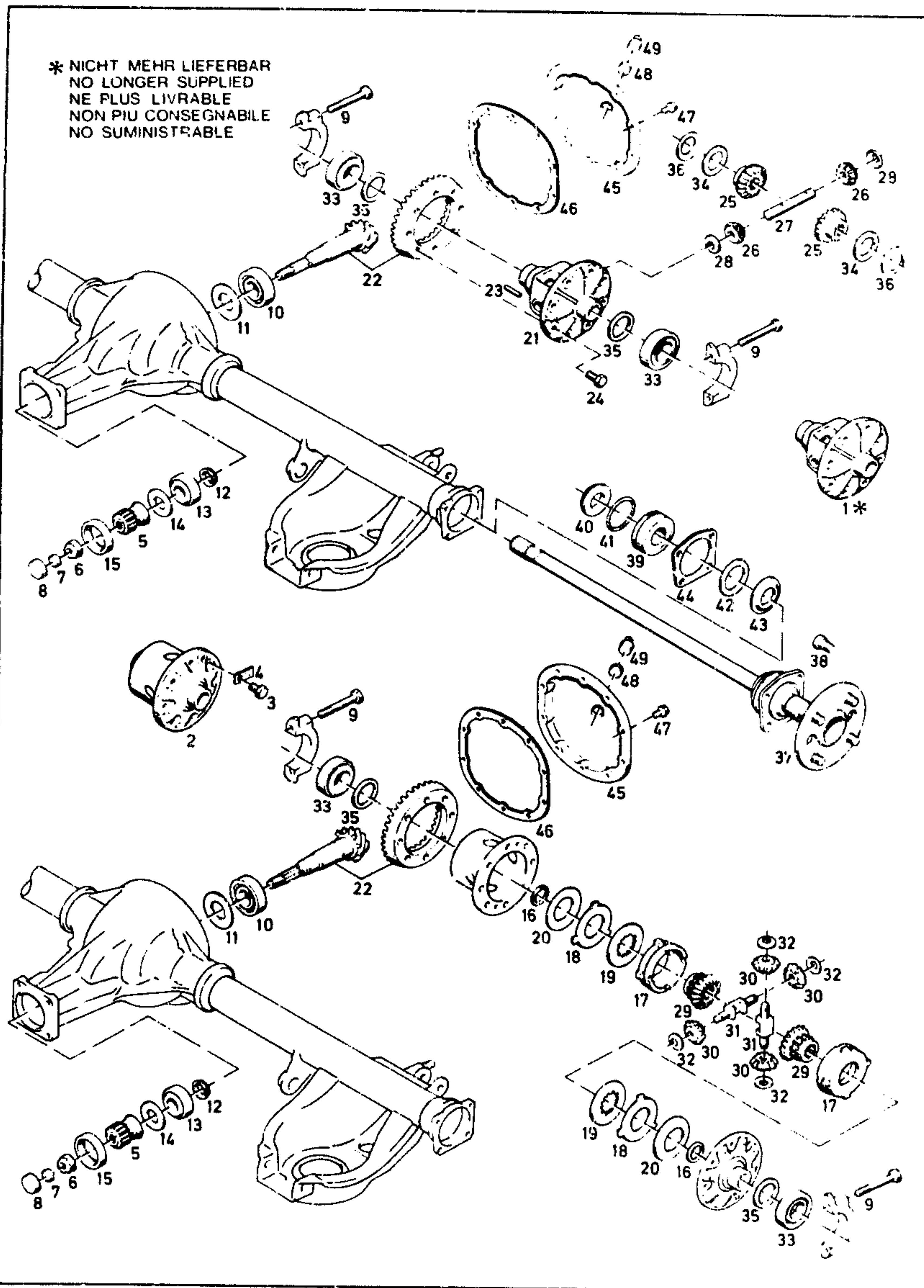
GR 4

KADETT-C

T3

HINTERRAD-AUFHANGUNG  
REAR WHEEL SUSPENSION

SUSPENSION DES ROUES AR  
SOSPENSIONE POSTERIORE  
SUSPENSION DE RUEDA TRASERA



GR4

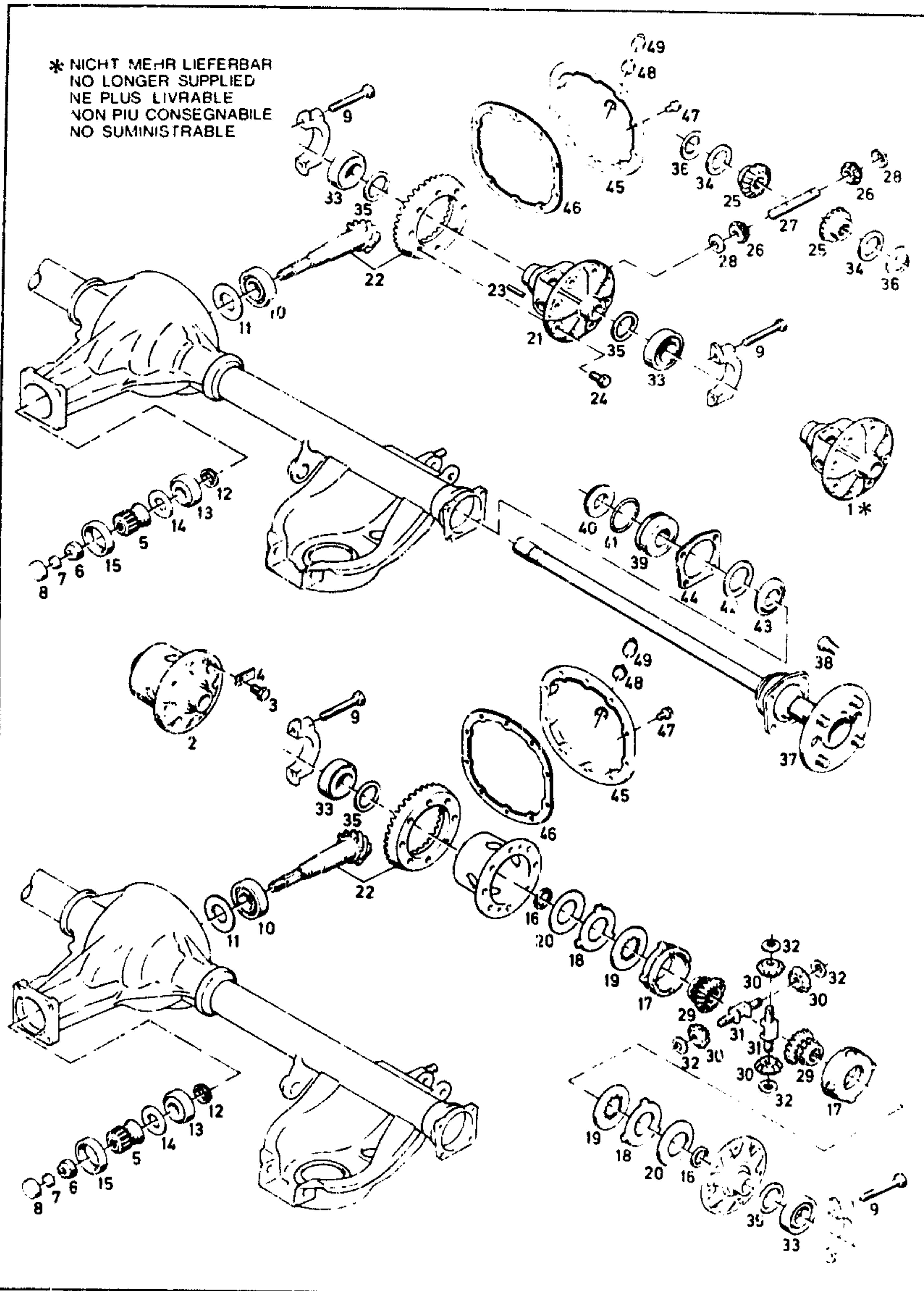
KADETT-C  
III 1-82

T3

BN	KATALOG-NR	TEIL-NR.	BESCHREIBUNG	L	MODELL	ST
	4 10 707	03460333	AUSGLEICHSCHIBE KZ: 6 NUTEN 34X50X0.8	1.0 1.2		OX
	4 10 675	03455510	AUSGLEICHSCHIBE OHNE KERBE 38X59X1.0	1.6S 1.9E 2.0E		OX
	4 10 676	03455511	AUSGLEICHSCHIBE KZ: 1 KERBE 38X59X1.05	1.6S 1.9E 2.0E		OX
	4 10 677	03455512	AUSGLEICHSCHIBE KZ: 2 KERBEN 38X59X1.1	1.6S 1.9E 2.0E		OX
	4 10 678	03455513	AUSGLEICHSCHIBE KZ: 3 KERBEN 38X59X1.15	1.6S 1.9E 2.0E		OX
	4 10 679	03455514	AUSGLEICHSCHIBE KZ: 4 KERBEN 38X59X1.2	1.6S 1.9E 2.0E		OX
	4 10 680	03455515	AUSGLEICHSCHIBE KZ: 5 KERBEN 38X59X1.25	1.6S 1.9E 2.0E		OX
	4 10 681	03455516	AUSGLEICHSCHIBE KZ: 6 KERBEN 38X59X1.3	1.6S 1.9E 2.0E		OX
	4 10 698	03461604	AUSGLEICHSCHIBE KZ: 7 KERBEN 38X59X1.35	1.6S 1.9E 2.0E		OX
	4 10 699	03461605	AUSGLEICHSCHIBE KZ: 8 KERBEN 38X59X1.4	1.6S 1.9E 2.0E		OX
35	4 10 967	02865852	AUSGLEICHSCHIBE OHNE NUTE 37.5X46X0.15	1.0 1.2		OX
	4 10 968	02865853	AUSGLEICHSCHIBE KZ: 1 NUTE 37.5X46X0.175	1.0 1.2		OX
	4 10 969	02865854	AUSGLEICHSCHIBE KZ: 2 NUTEN 37.5X46X0.2	1.0 1.2		OX
	4 10 970	02865855	AUSGLEICHSCHIBE KZ: 3 NUTEN 37.5X46X0.225	1.0 1.2		OX
	4 10 971	02865856	AUSGLEICHSCHIBE KZ: 4 NUTEN 37.5X46X0.25	1.0 1.2		OX
	4 10 972	02865857	AUSGLEICHSCHIBE KZ: 5 NUTEN 37.5X46X0.275	1.0 1.2		OX
	4 10 973	02865858	AUSGLEICHSCHIBE KZ: 6 NUTEN 37.5X46X0.5	1.0 1.2		OX
	4 10 974	02865859	AUSGLEICHSCHIBE KZ: 7 NUTEN 37.5X46X1.0	1.0 1.2		OX
	4 10 950	06635140	AUSGLEICHSCHIBE OHNE NUTE 41X50X0.15	1.6S 1.9E 2.0E		0
	4 10 951	06635141	AUSGLEICHSCHIBE KZ: 1 NUTE 41X50X0.175	1.6S 1.9E 2.0E		OX
	4 10 952	06635142	AUSGLEICHSCHIBE KZ: 2 NUTEN 41X50X0.20	1.6S 1.9E 2.0E		OX

HINTERRAD-AUFHANGUNG  
REAR WHEEL SUSPENSION

SUSPENSION DES ROUES AR  
SOSPENSIONE POSTERIORE  
SUSPENSION DE RUEDA TRASERA



GR 4

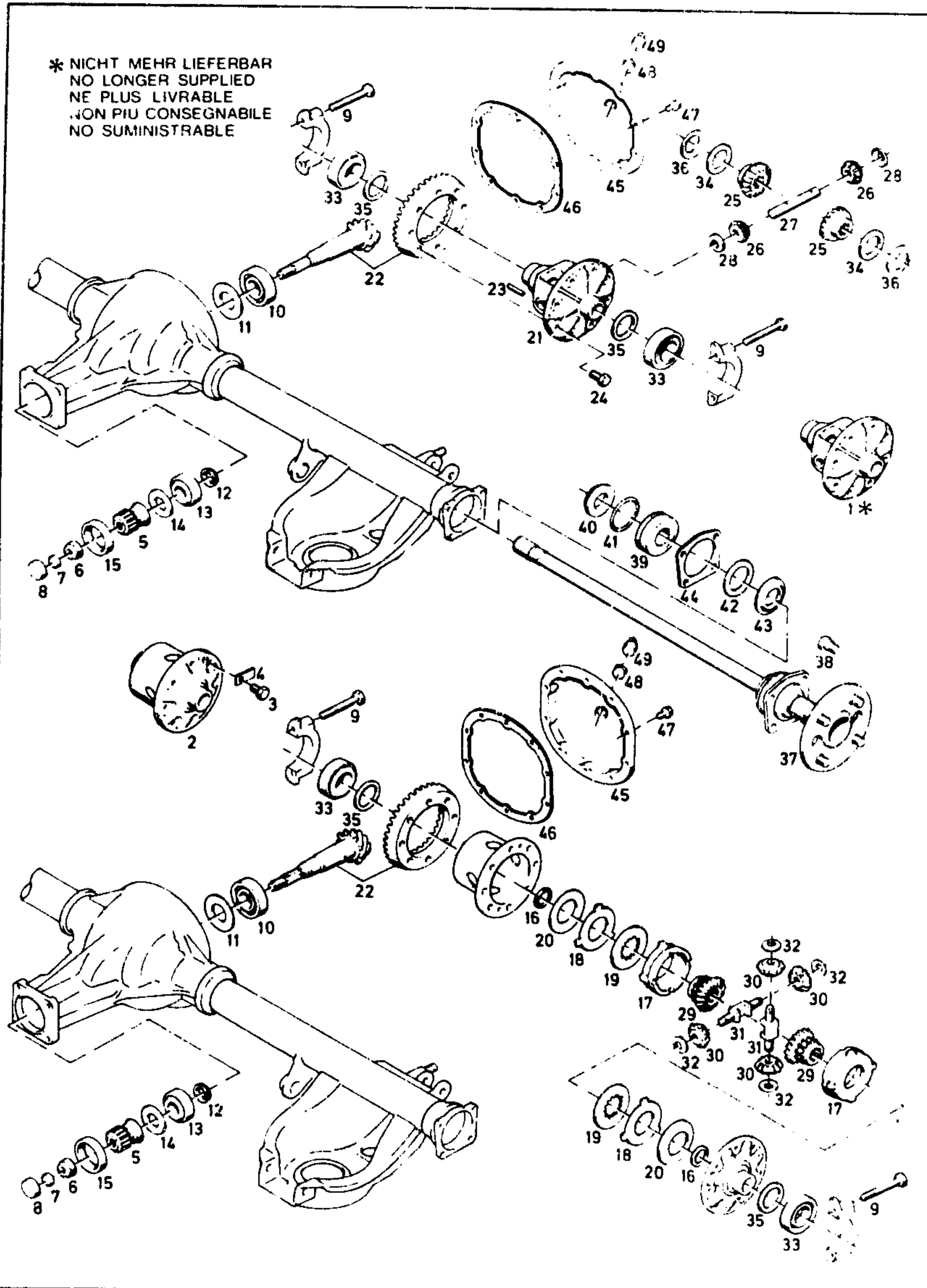
KADETT-C

T3

BN	KATALOG-NR.	TEIL-NR.	BESCHREIBUNG	L	MODELL	ST
	4 10 953	06635143	AUSGLEICHSCHIBE KZ: 3 NUTEN 41X50X0.225	1.6S 1.9E 2.0E		OX
	4 10 954	06635144	AUSGLEICHSCHIBE KZ: 4 NUTEN 41X50X0.25	1.6S 1.9E 2.0E		OX
	4 10 955	06635145	AUSGLEICHSCHIBE KZ: 5 NUTEN 41X50X0.275	1.6S 1.9E 2.0E		OX
	4 10 956	06635146	AUSGLEICHSCHIBE KZ: 6 NUTEN 41X50X0.5	1.6S 1.9E 2.0E		OX
	4 10 965	06664399	AUSGLEICHSCHIBE KZ: 7 NUTEN 41X50X1.0	1.6S 1.9E 2.0E		OX
36	4 10 904	03460311	TELLERFEDER	1.0 1.2		02
	4 10 901	03455306	TELLERFEDER	1.6S 1.9E 2.0E		02
37	4 14 073	03293854	HINTERACHSWELLE KPL. BIS F 62703440 >SCHWEDEN BIS F 62666808<	1.0 1.2N		02
	4 14 177	90032454	HINTERACHSWELLE KPL. AB F 62703441 >SCHWEDEN AB F 62666809<	1.0 1.2N		02
	4 14 074	09293855	HINTERACHSWELLE KPL. BIS F 62703440 >SCHWEDEN BIS F 62666808<	1.2S		02
	4 14 119	90019355	HINTERACHSWELLE KPL. 1.2S AB F 62703441 >SCHWEDEN AB F 62666809< >1.0S IN VERB. MIT ERHOECHTER NUTZLAST< >1.0N 1.2N NUR FUER FRANKREICH<	1.0 1.2		02
	4 14 120	90019457	HINTERACHSWELLE KPL.	1.6S 1.9E 2.0E		02
16 04 198	90005218	REPARATURSATZ HINTERACHSWELLENLAGER BIS F 62703440 >SCHWEDEN BIS F 62666808< BESTEHT AUS:	1.0 1.2			02
		4 14 319 KUGELLAGER	1			
		4 14 384 HALTERING	1			
		4 14 410 HALTEBLECH	1			
		4 14 550 RUNDSCHNURRING	1			
		4 14 682 ABLENKBLECH	1			
		5 46 508 DICHTUNG	1			
16 04 209	90019085	REPARATURSATZ HINTERACHSWELLENLAGER AB F 62703441 >SCHWEDEN AB F 62666809< BESTEHT AUS:	1.0 1.2			02
		4 14 336 KUGELLAGER	1			
		4 14 384 HALTERING	1			
		4 14 418 BLECH	1			
		4 14 550 RUNDSCHNURRING	1			
		4 14 688 ABLENKBLECH	1			

HINTERRAD-AUFHANGUNG  
REAR WHEEL SUSPENSION

SUSPENSION DES ROUES AR  
SOSPENSIONE POSTERIORE  
SUSPENSION DE RUEDA TRASERA



GR 4

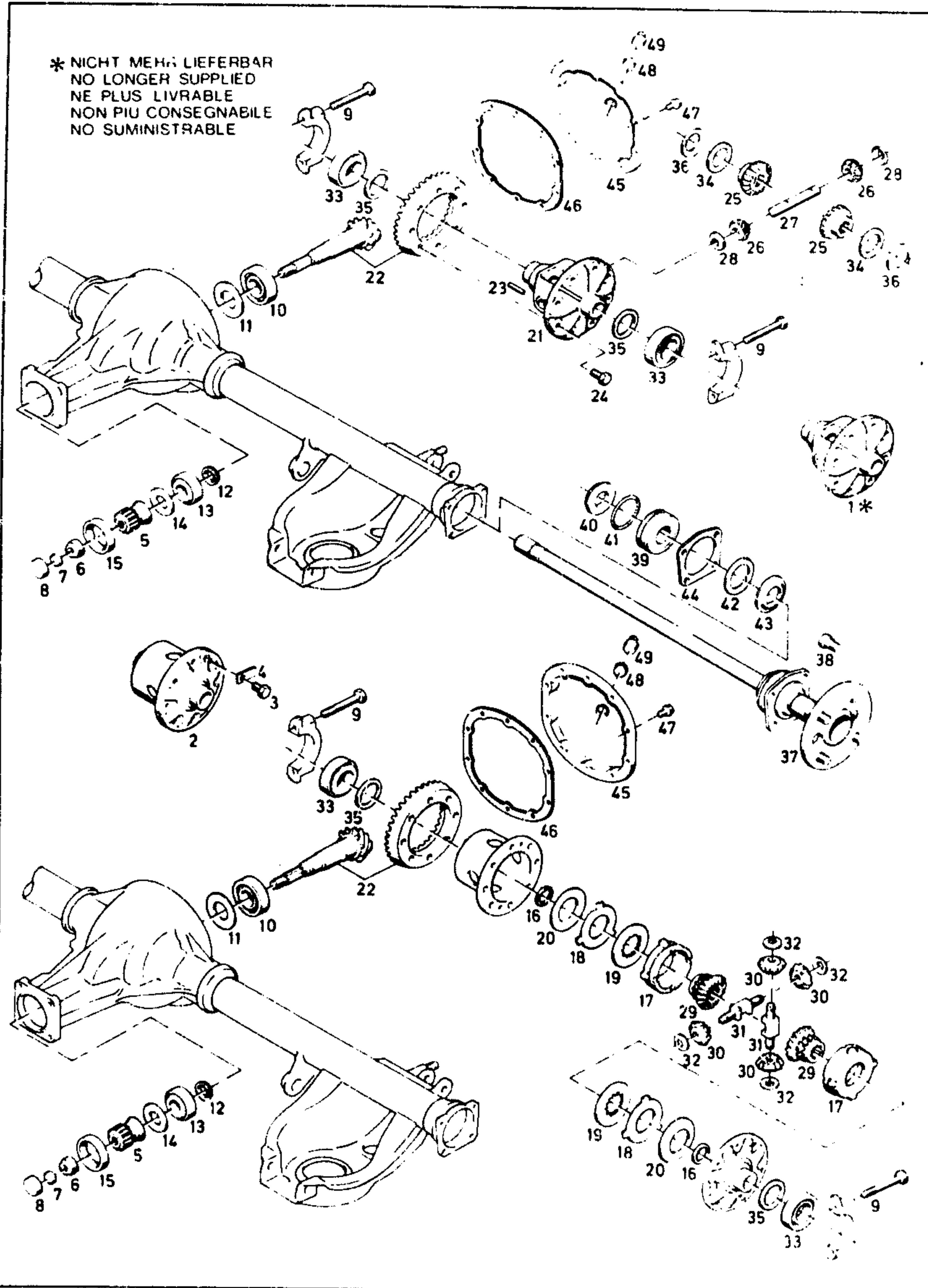
KADETT-C

T3

BN	KATALOG-NR	TEIL-NR.	BESCHREIBUNG	L	MODELL	ST
	16 04 210	90019086	REPARATURSATZ HINTERACHSWELLENLAGER BESTEHT AUS: 4 14 345 KUGELLAGER 4 14 386 HALTERING 4 14 417 BLECH 4 14 552 RUNDSCHNURRING 4 14 689 ABLENKBLECH	1 1 1 1 1	1.6S 1.9E 2.0E	02
38	4 18 340	02886784	BOLZEN		1.0 1.2	08
	3 26 441	05637703	BOLZEN		1.6S 1.9E 2.0E	08
39	4 14 336	90032319	KUGELLAGER		1.0 1.2	02
	4 14 345	03455435	KUGELLAGER		1.6S 1.9E 2.0E	02
40	4 14 384	02865325	HALTERING		1.0 1.2	02
	4 14 386	03454161	HALTERING		1.6S 1.9E 2.0E	02
41	4 14 550	02865324	RUNDSCHNURRING		1.0 1.2	02
	4 14 552	08940587	RUNDSCHNURRING (GUMMI)		1.6S 1.9E 2.0E	02
42	20 80 525	11029601	SCHEIBE 54.0		1.0 1.2	0X
	20 80 604	11071882	SCHEIBE 64.0		1.6S 1.9 2.0E	0X
43	4 14 682	02888925	WASSERABLENKBLECH BIS F 62703440 >SCHWEDEN BIS F 62666808<		1.0 1.2	02
	4 14 688	90000426	WASSERABLENKBLECH AB F 62703441 >SCHWEDEN AB F 62666809<		1.0 1.2	02
	4 14 689	90000432	WASSERABLENKBLECH		1.6S 1.9E 2.0E	02
	4 14 410	02888924	HALTEBLECH BIS F 62703440 >SCHWEDEN BIS F 62666808<		1.0 1.2	02
44	4 14 418	09290580	HALTEBLECH AB F 62703441 >SCHWEDEN AB F 62666809<		1.0 1.2	02
	4 14 417	09290591	HALTEBLECH		1.6S 1.9E 2.0E	02
45	4 16 014	02888926	DECKEL-HINTERACHSGEHAUSE		1.0 1.2	01
	4 16 019	03455752	DECKEL-HINTERACHSGEHAUSE		1.6S 1.9E 2.0E	01
46	4 16 108	02865850	DICHTUNG		1.0 1.2	01

HINTERRAD - AUFHANGUNG  
REAR WHEEL SUSPENSION

SUSPENSION DES ROUES AR  
SOSPENSIONE POSTERIORE  
SUSPENSION DE RUEDA TRASERA



GR4

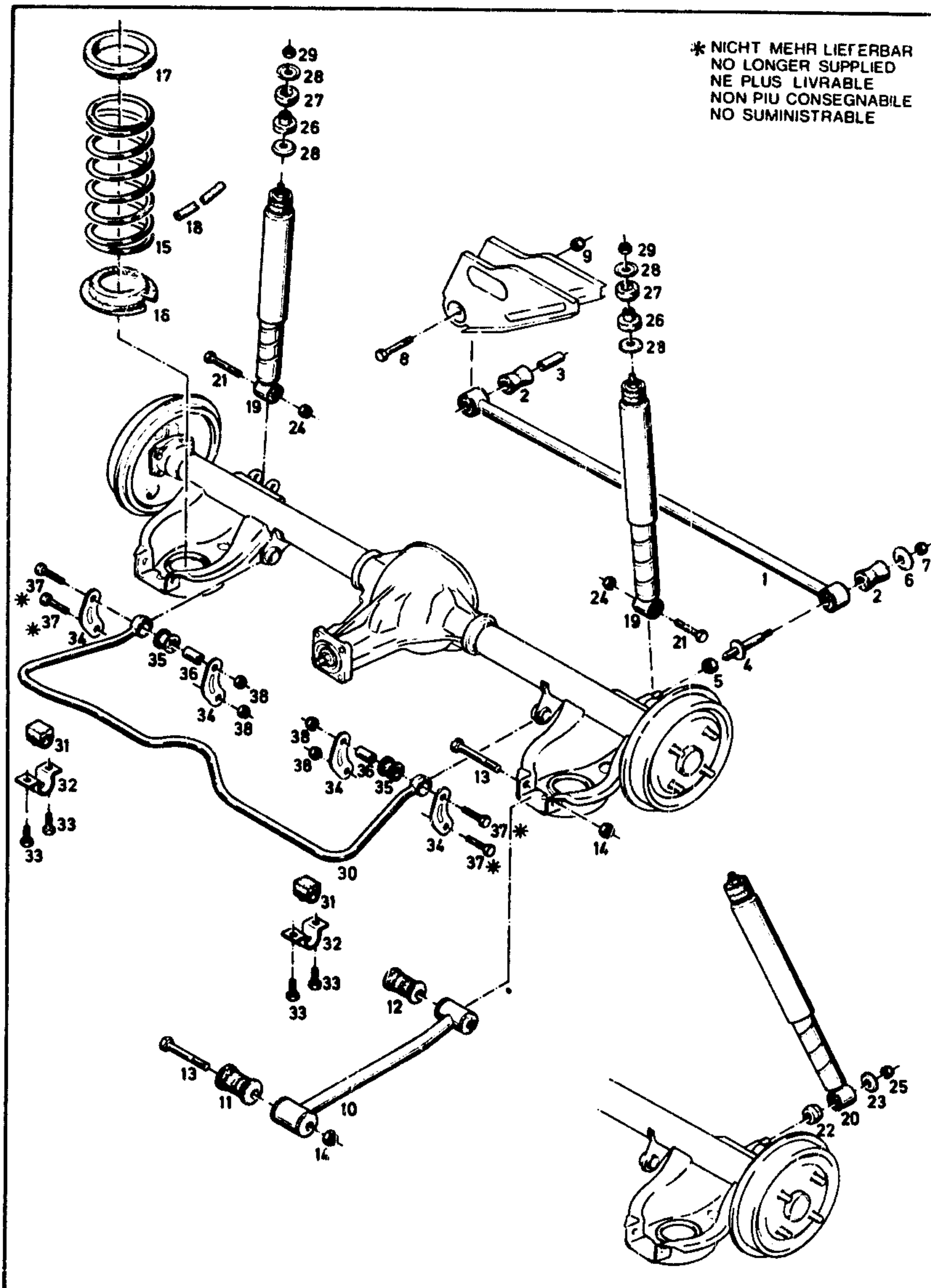
KADETT-C

T3

BN	KATALOG-NR.	TEIL-NR.	BESCHREIBUNG	L	MODELL	ST
	4 16 109	02875748	DICHTUNG		1.6S 1.9E 2.0E	01
47	20 14 600	11064841	SKT.SCHRAUBE M7X10		1.0 1.2	10
	20 14 601	11064341	SKT.SCHRAUBE M8X12		1.6S 1.9E 2.0E	09
	20 14 602	11064351	SKT.SCHRAUBE M8X22		1.6S 1.9E 2.0E	01
	20 14 603	11081661	SKT.SCHRAUBE M8X14		1.6S 2.0E	09
48	4 16 251	11069441	GEWINDERING M18		30 90	01
49	20 60 726	11030002	SKT.STOPFEN M18		30 90	01
	20 60 351	11052141	VERSCHLUSS-SCHRAUBE M18 SPERRAUSGLEICH		30 90	01
			4 04 982 (90079034) MITVERW. TYP 02 SEITE	107		

HINTERRAD-AUFHANGUNG  
REAR WHEEL SUSPENSION

SUSPENSION DES ROUES AR  
SOSPENSIONE POSTERIORE  
SUSPENSION DE RUEDA TRASERA



\* NICHT MEHR LIEFERBAR  
NO LONGER SUPPLIED  
NE PLUS LIVRABLE  
NON PIU CONSEGNABILE  
NO SUMINISTRABLE

BN	KATALOG-NR	TEIL-NR.	BESCHREIBUNG	L	MODELL	ST
01	4 17 005	08977424	SCHUBSTANGE MIT BUCHSEN	31 32 36 37 38 91 92 96 97 98		01
	4 17 001	08946179	SCHUBSTANGE MIT BUCHSEN	33 34 35 39 93 94 95 99		01
	4 17 007	08958413	SCHUBSTANGE MIT KUGELGELENKEN NUR FUER GT/E-SPORT	32 2.0E		01
02	4 17 200	02893387	DAEMPFBUCHSE	30 90		02
03	4 17 225	02892968	HUELSE	30 90		02
04	4 17 303	90079277	BOLZEN >BIS F 82531434, F 85034536 20 66 232 (11071984) MITVERW.<	30 90		01
	A20 66 270	11062221	SKT.MUTTER M16 ERS. DURCH 20 66 273-11068371	30 90		01
05	20 66 273	11068371	SKT.MUTTER M16	30 90		01
06	4 17 350	02897379	SCHEIBE	30 90		01
07	20 66 228	11060354	SKT.MUTTER M12	30 90		01
08	20 00 664	11072263	SKT.SCHRAUBE M12X65 BIS F 82531434	30 90		01
	20 00 620	11079111	SKT.SCHRAUBE M12X67 AB F 82531435	30 90		01
09	20 66 228	11060354	SKT.MUTTER M12 BIS F 82531434, F 85034536	30 90		01
	20 66 232	11071984	SKT.MUTTER M12 AB F 82531435, F 85034537	30 90		01
	4 17 240	08980655	KUGELGELENK AN UNTERBAU NUR FUER GT/E-SPORT	32 2.0E		01
	4 17 241	08980656	KUGELGELENK AN HINTERACHSE NUR FUER GT/E-SPORT	32 2.0E		01
10	4 23 204	08984573	LENKER MIT BUCHSE LINKS	30 90		01
	4 23 205	08984574	LENKER MIT BUCHSE RECHTS	1.0 1.2		01
	4 23 208	90065424	LENKER MIT BUCHSE RECHTS	1.6S 1.9E 2.0E		01
11	4 30 038	02888701	DAEMPFBUCHSE	30 90		02
12	4 23 303	08952179	DAEMPFBUCHSE	30 90		02
13	20 00 520	11073261	SKT.SCHRAUBE M10X86	30 90		04
14	20 66 206	11062001	SKT.MUTTER M10	30 90		04

GR 4

KADET7-C  
111 1986

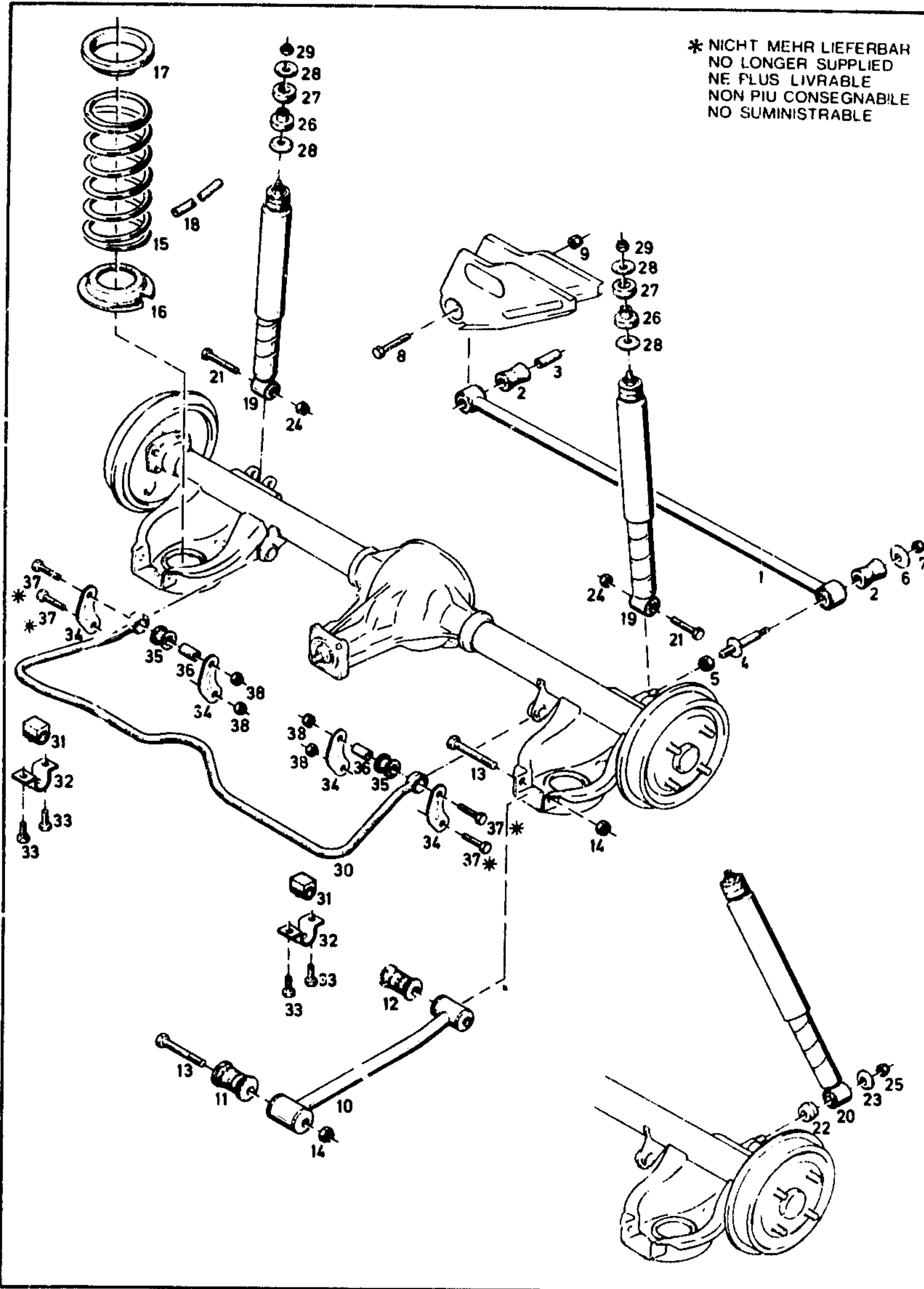
T4

TYP 02 SEITE 108

HINTERRAD-AUFHANGUNG  
REAR WHEEL SUSPENSION

SUSPENSION DES ROUES AR  
SOSPENSIONE POSTERIORE  
SUSPENSION DE RUEDA TRASERA

\* NICHT MEHR LIEFERBAR  
NO LONGER SUPPLIED  
NE PLUS LIVRABLE  
NON PIU CONSEGNABILE  
NO SUMINISTRABLE



GR 4

KADETT-C  
III 1986

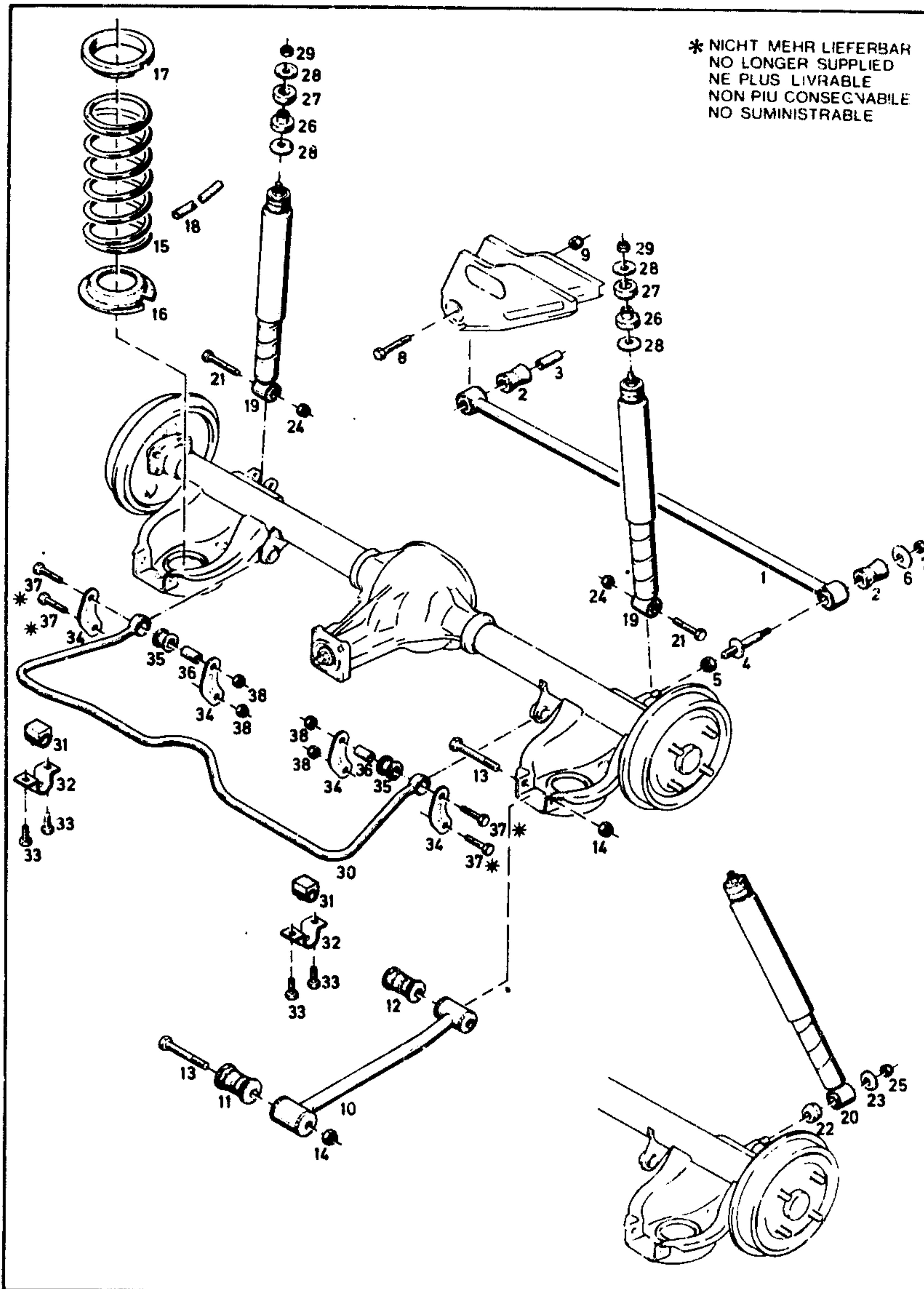
T4

BN	KATALOG-NR.	TEIL-NR.	I	BESCHREIBUNG	L	MODELL	ST
	4 24 239	90093623	X	HINTERFEDERN (SATZ) KZ: GRUEN, CODE AA 32 ERHOEHTE NUTZLAST		31 32 33 35 36 37 38 91 93 95 96	01
	4 24 240	90093624	X	HINTERFEDERN (SATZ) KZ: AD		32 92	01
15	4 24 243	90093627	X	HINTERFEDERN (SATZ) ANHAENGERBETRIEB		31 32 36 37 38 91 92 93 95 96 97 98	01
	4 24 255	90093663	X	HINTERFEDERN (SATZ) KZ: AK NUR FUER GT/E-SPORT		32 2.0E	01
	4 24 241	90093625	X	HINTERFEDERN (SATZ) KZ: BRAUN, CODE AC		34 39 94 99	01
	4 24 242	90093626	X	HINTERFEDERN (SATZ) HARTE FEDERUNG, KZ: AE		34 39 94 99	01
L	4 24 237E	90093621	X	HINTERFEDERN (SATZ) KZ: BRAUN/WEISS, CODE CD NUR FUER SCHWEDEN		34 94	01
			X	= PAARWEISE AUSTAUSCHEN			
16	4 24 719	90077258		DAEMPFUNGSRING UNTEN		30 90	02
17	4 24 716	09277706		DAEMPFUNGSRING OBEN		30 90	02
18	4 24 651	90079178		DAEMPFUNGSCHLAUCH		30 90	04
19	4 36 516	90167537		STOSSDAEMPFER KPL. HINTEN		31 32 36 37 38 91 92 96 97 98 1.0 1.2 1.6S	02
A	4 36 471	90093105		STOSSDAEMPFER KPL. HINTEN ERS. DURCH 4 36 487-90094738		33 34 35 39 93 94 95 99 1.0 1.2	02
	4 36 481	90094159		STOSSDAEMPFER KPL. HINTEN (SPORTL.FEDERUNG)		93 95 1.0 1.2	02
20	4 36 487	90094738		STOSSDAEMPFER KPL. HINTEN >AUCH FUER HARTE FEDERUNG< >34 94 AUCH FUER SCHWEDEN POSTAUTO <		33 34 35 39 93 94 95 49 1.0 1.2	02
	4 36 468	90017075		STOSSDAEMPFER KPL. HINTEN		93 95 1.6S	02
	4 36 469	90017076		STOSSDAEMPFER KPL. HINTEN		94 99 1.6S	02
	4 36 446	90019442		STOSSDAEMPFER KPL. HINTEN (GAS/OELDRUCK) (BILSTEIN)		1.9E 2.0E	02
	4 36 503	90114024		STOSSDAEMPFER KPL. HINTEN WAGENSTANDSHOEHENREGULIERUNG >IN VERB. MIT 16 04 231 (90187080)<		31 32 36 37 38 91 92 96 97 98	02

HINTERRAD-AUFHANGUNG  
REAR WHEEL SUSPENSION

SUSPENSION DES ROUES AR  
SOSPENSIONE POSTERIORE  
SUSPENSION DE RUEDA TRASERA

\* NICHT MEHR LIEFERBAR  
NO LONGER SUPPLIED  
NE PLUS LIVRABLE  
NON PIU CONSEGNABILE  
NO SUMINISTRABLE



GR4

KADETT-C  
1111986

T4

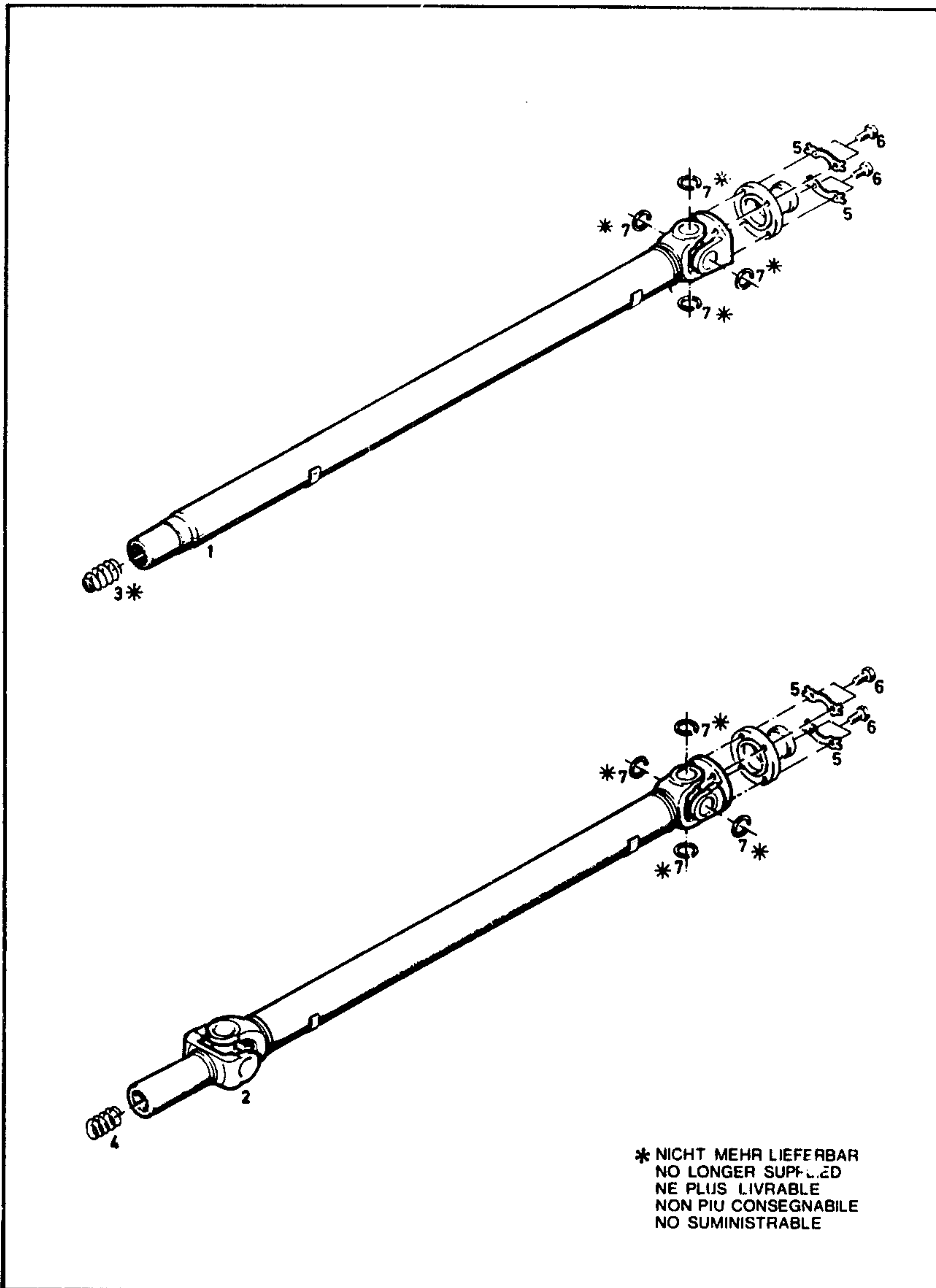
BN	KATALOG-NR.	TEIL-NR.	BESCHREIBUNG	L	MODELL	ST
	4 36 454	90018269	STOSSDAEMPFER KPL. HINTEN WAGENSTANDSHOEHENREGULIERUNG		33 34 35 39 93 94 95 99	02
21	20 00 523	11075471	SKT.SCHRAUBE M10X55		30 90	02
22	4 36 927	06666578	DAEMPFUNGSRING		33 34 35 39 93 94 95 99	0X
23	4 36 800	06681778	SCHEIBE		33 34 35 39 93 94 95 99	02
24	20 66 213	11075481	SKT.MUTTER M10		31 32 36 37 38 91 92 96 97 98	02
25	20 66 218	11067237	SKT.MUTTER M10		33 34 35 39 93 94 95 99 1.0 1.2	0X
	20 64 336	11013122	SKT.MUTTER M10		1.6S 1.9E 2.0E	02
26	4 36 938	08982738	GUMMIPUFFER-UNTERTEIL		30 90	02
27	4 36 937	08982737	GUMMIPUFFER-OBERTEIL		30 90	02
28	4 36 952	08937206	TELLER		30 90	04
29	20 66 202	11061991	SKT.MUTTER M10		1.0 1.2	02
	20 64 341	11040943	SKT.MUTTER M10		1.6S 1.9E 2.0E	02
30	4 44 028	08977867	STABILISATORWELLE HINTEN		1.0 1.2	01
	4 44 032	90065985	STABILISATORWELLE HINTEN		1.6S 1.9E 2.0E	01
31	4 44 182	03431255	LAGER		1.0 1.2	02
	4 44 184	90065987	LAGER		1.6S 1.9E 2.0E	02
32	L 3 50 209	02897496	DECKEL		30 90	02
33	20 00 203	11046494	SKT.SCHRAUBE M8X16		30 90	04
	L 1 16 192	08936924	STOPFEN SCHWARZ		30 90	04
34	4 44 281	08982035	LASCHE		30 90	04
35	4 44 325	06655341	DAEMPFUNGSBUCHSE		30 90	04
36	4 44 327	08982266	HUELSE		30 90	04
37	L20 00 265	11041693	SKT.SCHRAUBE M8X48		30 90	04
38	20 66 159	11061939	SKT.MUTTER M8		30 90	04

TYP 02 SEITE 110



HINTERRAD-AUFHÄNGUNG  
REAR WHEEL SUSPENSION

SUSPENSION DES ROUES AR  
SOSPENSIONE POSTERIORE  
SUSPENSION DE RUEDA TRASERA



GR 4

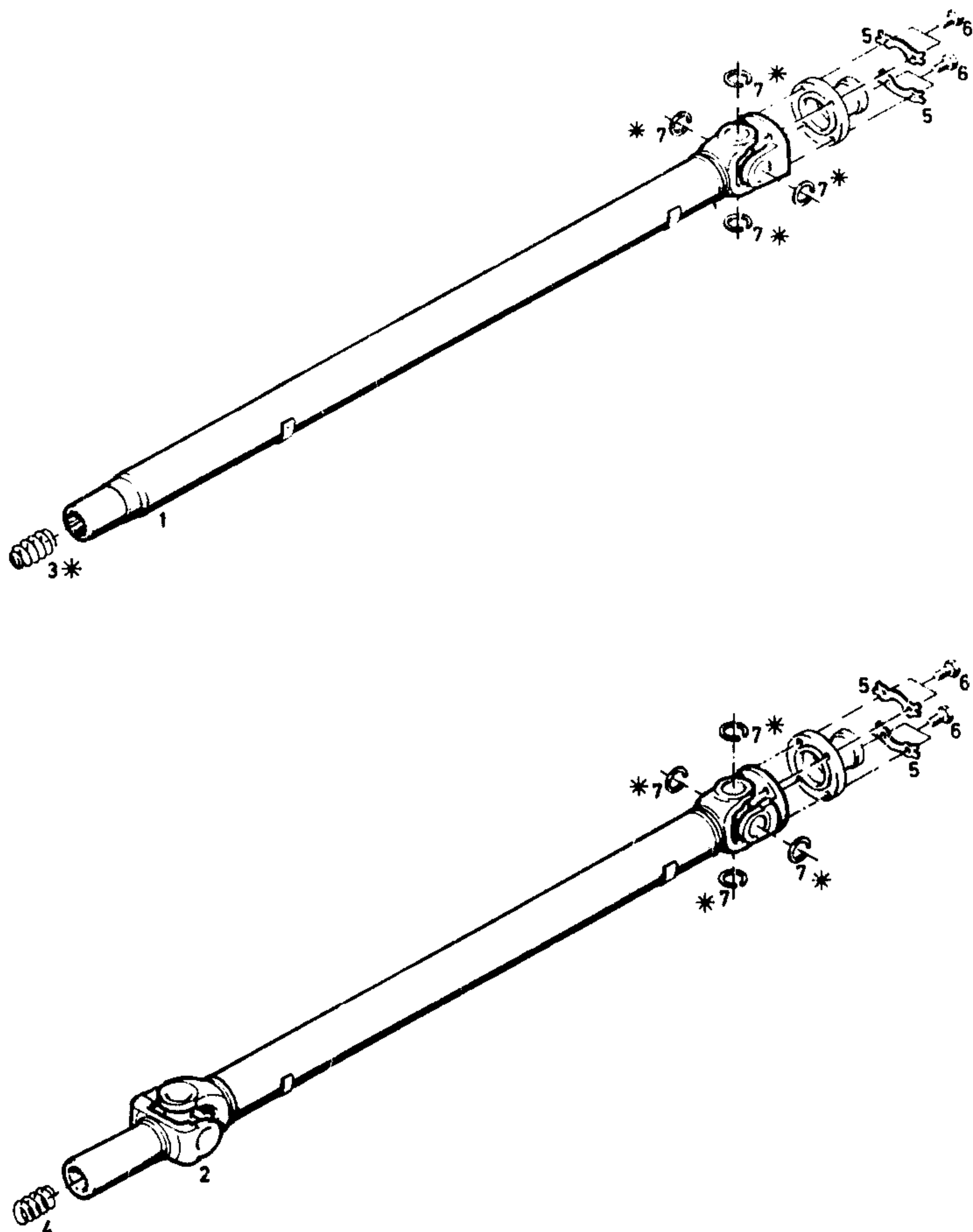
KADETT-C  
IX 1986

T5

BN	KATALOG-NR.	TEIL-NR.	I	BESCHREIBUNG	L	MODELL	ST
01	4 46 190	90095388		GELENKWELLE KPL. SCHALTGETRIEBE KZ: FP AUCH FUER EA		1.0 1.2	01
02	4 46 191	90112023		GELENKWELLE KPL. KZ: FJ (AUCH FUER ED) AUTOM. GETRIEBE		1.2S	01
	4 46 008	08977798		GELENKWELLE KPL. 4-GANG-GETRIEBE KZ: EB		1.6S 1.9E 2.0E	01
	4 46 009	08977799		GELENKWELLE KPL. 5-GANG-GETRIEBE UND AUTOM. GETRIEBE KZ: EC		1.6S 1.9E 2.0E	01
	16 04 083	90001947		SATZ BEFESTIGUNGSTEILE GELENKWELLE BESTEHT AUS: 4 12 229 BLECH 4 50 700 SCHRAUBE	2 4	1.0 1.2	01
	16 04 089	90005158		SATZ BEFESTIGUNGSTEILE GELENKWELLE BESTEHT AUS: 4 60 101 BUEGEL 4 60 201 BLECH 20 64 231 MUTTER	2 2 4	1.6S 1.9E 2.0E	01
03	L 4 50 406	08982977		DRUCKFEDER SCHALTGETRIEBE		1.0 1.2	01
04	4 50 404	03431732		DRUCKFEDER AUTOM. GETRIEBE		1.2S	01
	4 50 407	09291456		DRUCKFEDER 1.9E 2.0E = 4-GANG-GETRIEBE		1.6S 1.9E 2.0E	01
	4 50 408	09291457		DRUCKFEDER 5-GANG-GETRIEBE		1.9E 2.0E	01
05	4 12 229	02866006		SICHERUNGSBLECH		1.0 1.2	02
06	4 50 700	08937187		SKT.SCHRAUBE M7X15		1.0 1.2	04
	4 60 101	02892911		BUEGEL		1.6S 1.9E 2.0E	02
	4 60 202	90121843		SICHERUNGSBLECH		1.6S 1.9E 2.0E	02
	20 64 231	11040195		SKT.MUTTER M8		1.6S 1.9E 2.0E	04
07	L 4 56 659E	02865367	X	SICHERUNG-NADELLAGER 2.397-2.425 KZ: WEISS		1.0 1.2	0X
	4 56 660E	02865368	X	SICHERUNG-NADELLAGER 2.425-2.453 KZ: GELB		1.0 1.2	0X
	L 4 56 661E	02865369	X	SICHERUNG-NADELLAGER 2.453-2.481		1.0 1.2	0X

HINTERRAD-AUFHÄNGUNG  
REAR WHEEL SUSPENSION

SUSPENSION DES ROUES AR  
SOSPENSIONE POSTERIORE  
SUSPESION DE RUEDA TRASERA



\* NICHT MEHR LIEFERBAR  
NO LONGER SUPPLIED  
NE PLUS LIVRABLE  
NON PIU CONSEGNABILE  
NO SUMINISTRABLE

GR 4

KADETT-C  
1X1986

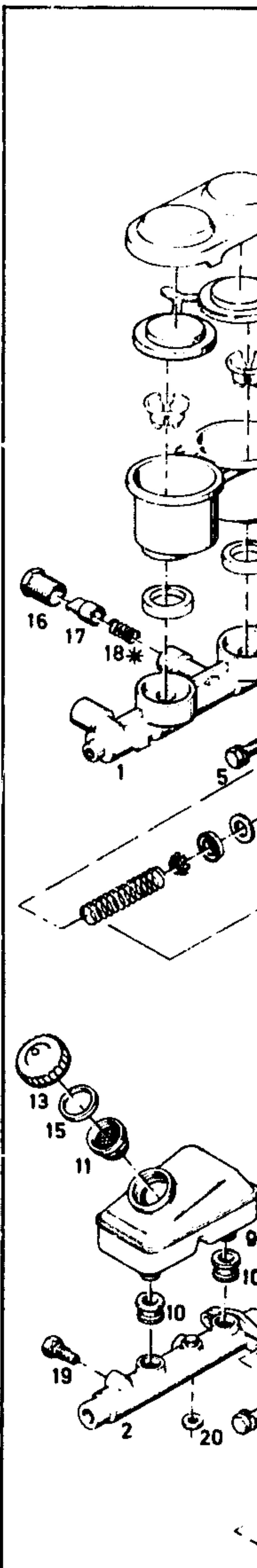
T5

BN	KATALOG-NR.	TEIL-NR.	I	BESCHREIBUNG	L	MODELL	ST
				KZ: GRUEN			
L 4 56 662E	02866984	X		SICHERUNG-NADELLAGER 2.481-2.509 KZ: BLAU	1.0 1.2		OX
L 4 56 663E	02876397	X		SICHERUNG-NADELLAGER 2.509-2.537 OHNE KZ.	1.0 1.2		OX
				X = NUR FUER EXPORT			
				TYP 02 SEITE	112		

BN	KATALOG-NR.	TEIL-NR.	I	BESCHREIBUNG	L	MODELL	ST
		0000		WAGENSTANDSHOEHENREGULIERUNG			
	16 04 231	90187080	Y	EINBAUSATZ OHNE STOSSDAEMPFER WAGENSTANDSHOEHENREGULIERUNG BESTEHT AUS: 4 37 050 FUELLVENTIL 1 4 37 080 SCHEIBE 1 4 37 661 DRUCKLEITUNG 5 M 20 89 101 ABSTANDSROHR 1 20 90 201 GUMMITUELLE 2 AUFKLEBEZETTEL 1		30 90	01
			Y	= NUR IN VERBINDUNG MIT FEDERN DER NORMALAUSFUEHRUNG			
	4 37 050	03186170		FUELLVENTIL >20 89 101 (11051191) N. BED. MITVERW.<		30 90	01
	20 89 101	11051191		ABSTANDROHR 8.6X13X7		30 90	01
	7 45 200	00120393		SCHEIBE		30 90	01
	4 37 080	03452770		GUMMISCHEIBE		30 90	01
	10 10 802	90222597		SCHUTZKAPPE		30 90	01
	4 37 661	90020227		DRUCKLEITUNG 5 M LAENGE		30 90	0X
	4 37 700	03176207		UEBERWURFMUTTER KPL.		30 90	04
	4 37 980	03171533		SKT.MUTTER		30 90	01
	3 42 703	08984220		TELLER		30 90	04
	20 90 201	11026279		TUELLE 3.5X9		30 90	02

TYP 02 SEITE 113

BREMSEN  
BRAKES



GR 5



**HAUPTGRUPPE 5  
UNTERGRUPPEN-FOLGE**

5	
14	BREMSDRUCKSTANGE
22	BREMSSEIL
26	
42	BREMSSATTEL
44	BREMSKRAFTVERSTÄRKER
45	SCHALLDÄMPFER
48	BREMSSANKERPLATTE, HINTEN
50	RADBREMSSZYLINDER
54	BREMSSBELAG
58	TANDEM-HAUPTBREMSSZYLINDER
59	DOPELALSGLEICHBEHÄLTER
60	BREMSPEDAL
62	BREMSSLEITUNG UND BREMSSCHLAUCH
64	
61	BREMSTROMMEL
69	BREMSSCHEIBE
74	
76	HANDBREMSSHEBEL
78	

BREMSEN  
BRAKES

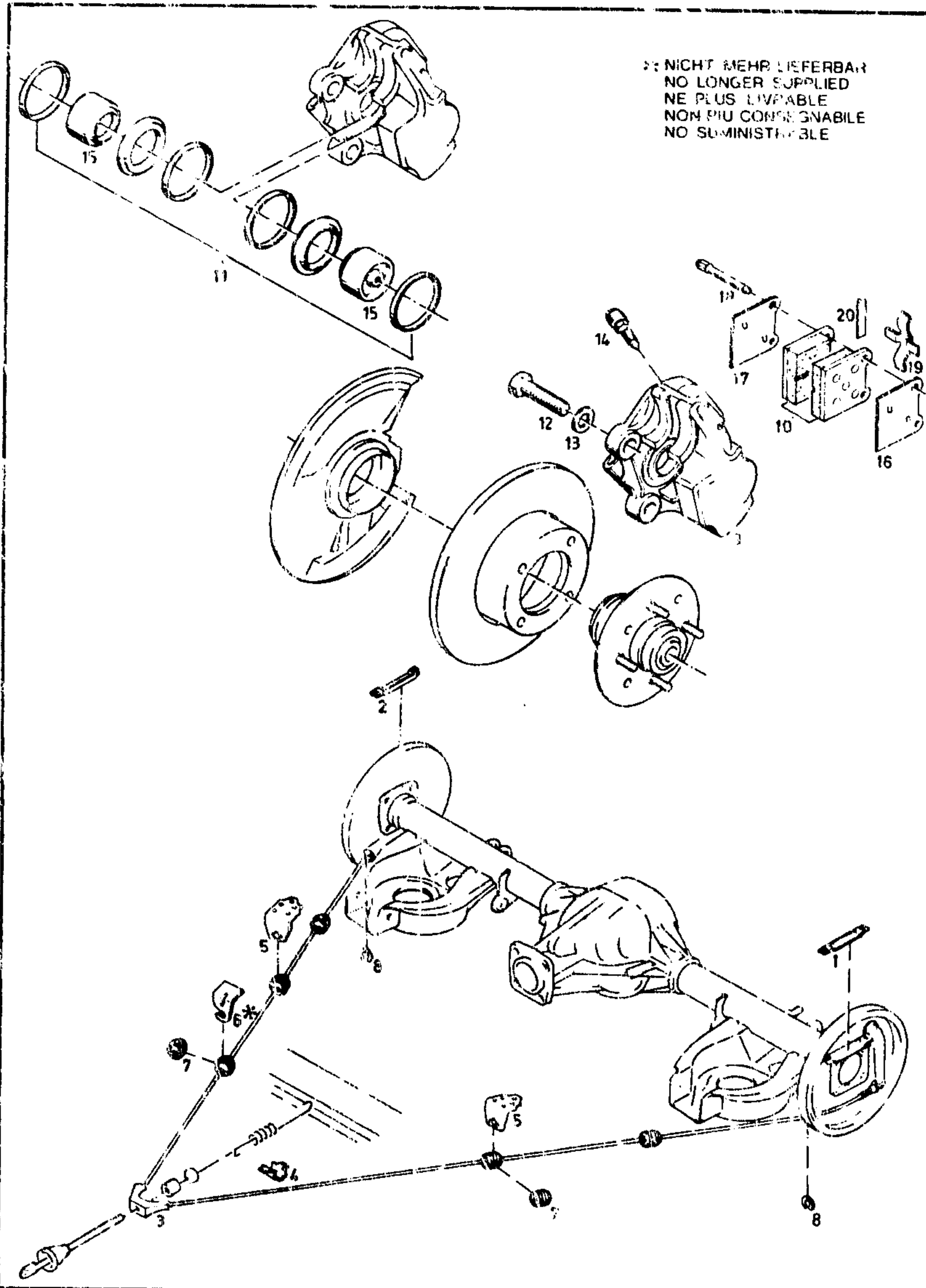
FREINS  
FRENI  
FRENOS

BN	KATALOG-NR.	TEIL-NR.	BESCHREIBUNG	L	MODELL	ST
		05	HAUPTGRUPPE 05 BREMSEN			HH

MOT  
ENG

BREMSEN  
BRAKES

FREINS  
FRENI  
FRENOS



BN	KATALOG-NR.	TEIL-NR.	BESCHREIBUNG	L	MODELL	ST
		05	HAUPTGRUPPE 05 BREMSEN			HH
01	5 14 365	08932221	BREMSDRUCKSTANGE LINKS	1.0 1.2		01
02	5 14 366	08932222	BREMSDRUCKSTANGE RECHTS	1.0 1.2		01
	5 14 367	02892803	BREMSDRUCKSTANGE LINKS	1.6S 1.9E 2.0E		01
	5 14 368	02892804	BREMSDRUCKSTANGE RECHTS	1.6S 1.9E 2.0E		01
03	5 22 525	08977608	BREMSEBEL	1.0 1.2		01
	5 22 526	08982053	BREMSEBEL >1.0 1.2N FUER NORWEGEN UND SCHWEDEN<	1.6S 1.9E 2.0E		01
04	5 26 727	09280989	GLEITSTUECK	30 90		01
05	5 26 690	02888663	HALTER	30 90		02
05	L 5 26 687	08984644	HALTER VORN	30 90		01
07	5 24 507	06682381	TUELLE	30 90		0X
08	5 24 775	02865947	SICHERUNGSSCHEIBE	30 90		02
	19 42 586	90166282	ANTI-QUIETSCHMITTEL 4 CCM FUER SCHEIBEN-UND TROMMELBREMSE >SIEHE AUCH TI-C-67 GRUPPE H12 VOM 11.8.78 UND VOM 23.1.79<			0X
09	5 42 055	90094421	BREMSSATTEL VORN LINKS OHNE BELAG	1.0 1.2		01
	5 42 056	90094422	BREMSSATTEL VORN RECHTS OHNE BELAG	1.0 1.2		01
	5 42 140	08983950	BREMSSATTEL VORN LINKS OHNE BELAG (GIRLING)	30 1.0 1.2		01
	5 42 190	08983951	BREMSSATTEL VORN RECHTS OHNE BELAG (GIRLING)	30 1.0 1.2		01
	5 42 019	90019741	X BREMSSATTEL VORN LINKS (ATE)	1.6S 1.9E 2.0E		01
	5 42 020	90019742	X BREMSSATTEL VORN RECHTS (ATE)	1.6S 1.9E 2.0E		01
	5 42 147	90018915	X BREMSSATTEL VORN LINKS OHNE BELAG (GIRLING)	1.6S 1.9E 2.0E		01
	5 42 197	90019916	X BREMSSATTEL VORN RECHTS OHNE BELAG (GIRLING)	1.6S 1.9E 2.0E		01

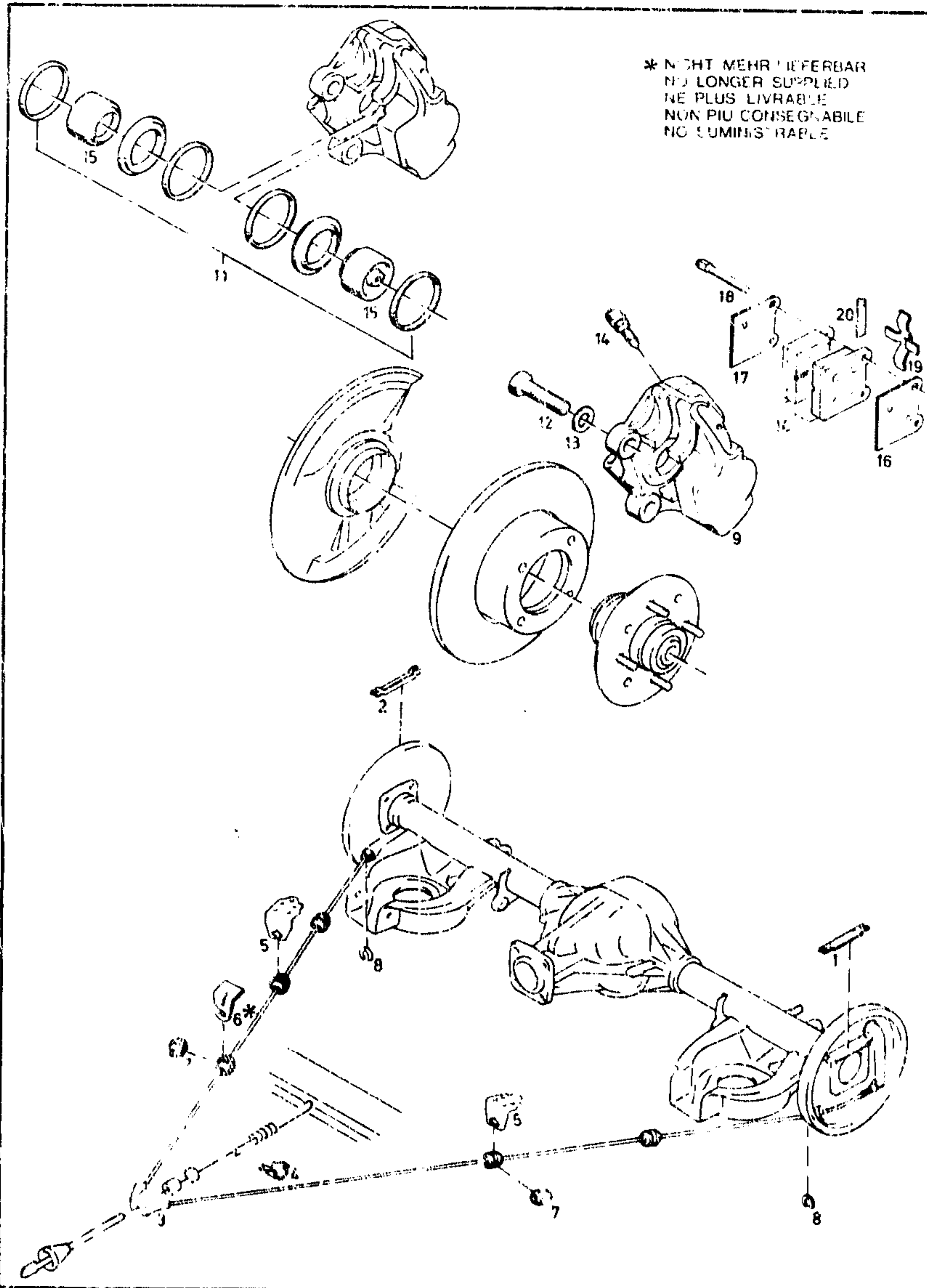
GR5

KADETT-C  
III 1985

T1

BREMSEN  
BRAKES

FREINS  
FRENI  
FRENOS



\* NICHT MEHR LIEFERBAR  
NO LONGER SUPPLIED  
NE PLUS LIVRABLE  
NON PIU CONSEGNABILE  
NO SUMINISTRABLE

BN	KATALOG-NR.	TEIL-NR.	BESCHREIBUNG	L	MODELL	ST
			<b>MITVERW.</b>			
10	16 05 212	90005268	SATZ BREMSBACKEN KPL. BREMSSATTEL (ATE) BIS F 72716715, F 75198894 BESTEHT AUS: BREMSBELAG 4 5 42 780 SPREIZFEDER 2 5 42 809 HALTESTIFT 4	30 1.0 1.2		01
	16 05 448	90016807	SATZ BREMSBACKEN KPL. BREMSSATTEL (ATE) AB F 72716716, F 75198895 BESTEHT AUS: BREMSBELAG 4 5 42 780 SPREIZFEDER 2 5 42 809 HALTESTIFT 4	30 90 10 12		01
	16 05 449	90016808	BREMSBELAEGE (SATZ) BREMSSATTEL (GIRLING) BESTEHT AUS: BREMSBELAG 4 5 42 792 HALTFEDER 2 5 42 812 HALTESTIFT 4 5 42 853 SICHERUNGSOESE 4	1.0 1.2		01
	16 05 300	08983947	BREMSBELAEGE (SATZ) OHNE SCHLEIFSCHICHT BREMSSATTEL (ATE) BIS F 75021925 BESTEHT AUS: BREMSBELAG 4 5 42 781 SPREIZFEDER 2 5 42 813 HALTESTIFT 4 5 42 494 ZWISCHENPLATE 4	1.9E		01
	16 05 398	90018692	BREMSBELAEGE (SATZ) BREMSSATTEL (ATE) AB F 75021926 BESTEHT AUS: BREMSBELAG 4 5 42 498 ZWISCHENPLATE 4 5 42 781 SPREIZFEDER 2 5 42 813 HALTESTIFT 4	1.6S 1.9E 2.0E		01
	16 05 301	09293021	SATZ BREMSBACKEN KPL. MIT SCHLEIFSCHICHT BREMSSATTEL (ATE) BESTEHT AUS: BREMSBELAG 4 5 42 781 SPREIZFEDER 2 5 42 813 HALTESTIFT 4 5 41 494 ZWISCHENPLATE 4	1.6S 1.9E 2.0E		01
	16 05 321	09293345	BREMSBELAEGE (SATZ) BREMSSATTEL (GIRLING) BESTEHT AUS: BREMSBELAG 4 5 42 812 HALTESTIFT 4 5 42 853 SICHERUNGSOESE 4 5 42 794 SPREIZFEDER 2	1.6S 1.9E 2.0E		01
11	16 05 216	03469270	DICHTUNGSSATZ (ATE) BREMSSATTEL BESTEHT AUS:	30 90		0X

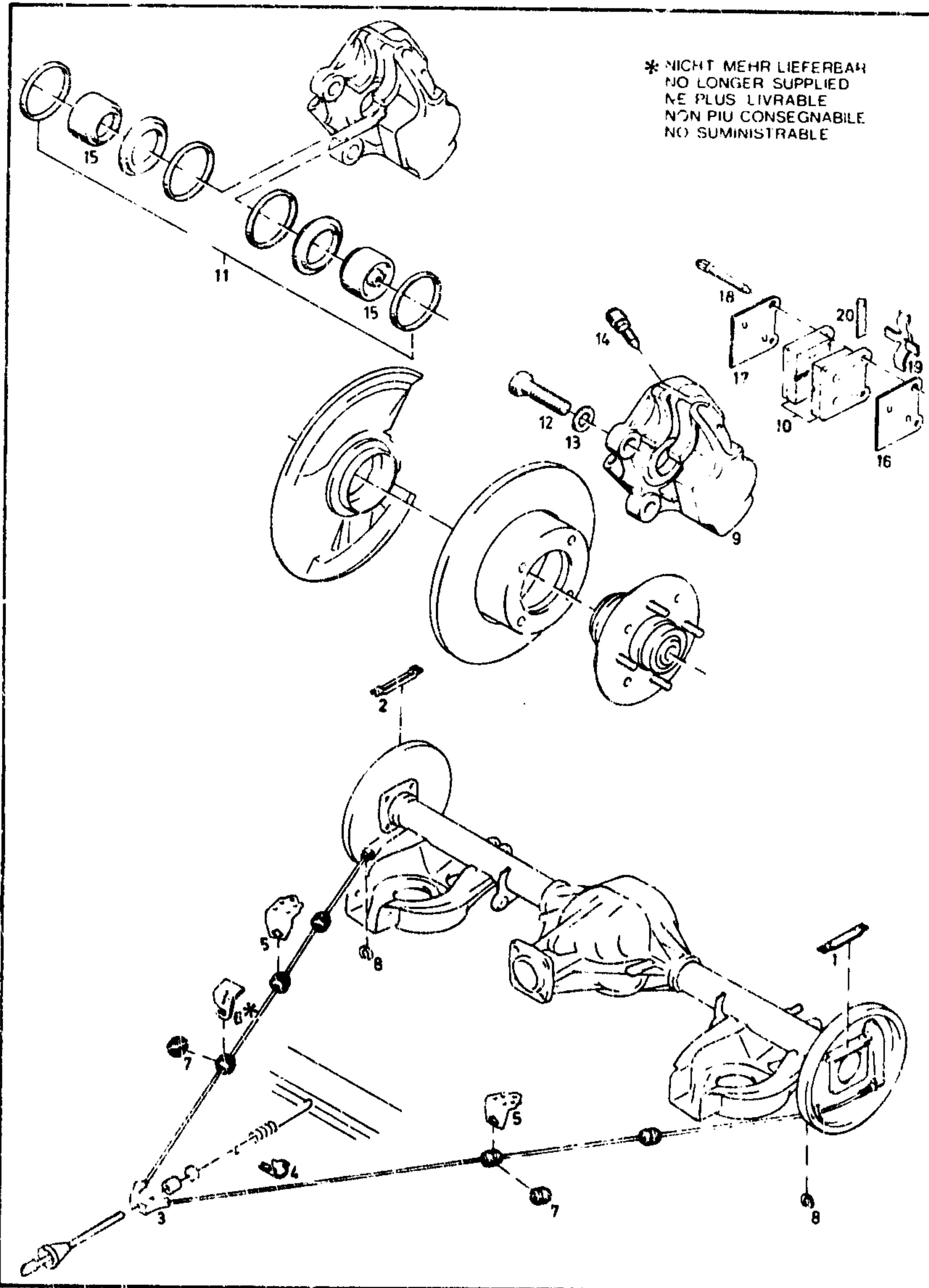
GR5

KADETT-C  
III 1985

T1

BREMSEN  
BRAKES

FREINS  
FRENI  
FRENOS



\* NICHT MEHR LIEFERBAR  
NO LONGER SUPPLIED  
NE PLUS LIVRABLE  
NON PIU CONSEGNABILE  
NO SUMINISTRABILE

GR5

KADETT-C  
III 1985

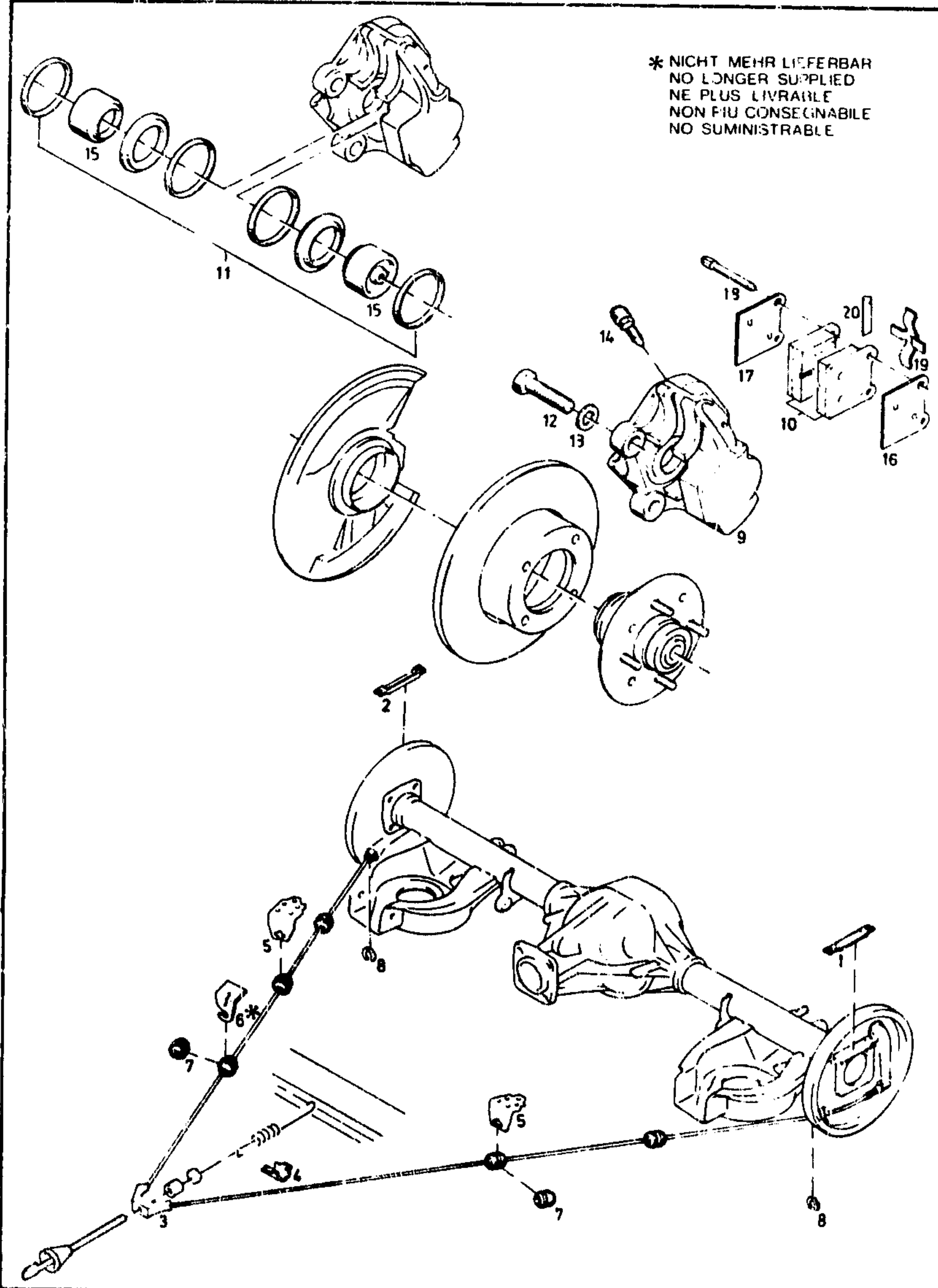
T1

BN	KATALOG-NR.	TEIL-NR.	BESCHREIBUNG	L	MODELL	ST
			DICHTUNG KAPPE KLEMMRING	2 2 2		
	16 05 240	03469873	DICHTUNGSSATZ (GIRLING) BREMSSATTEL (GIRLING) BESTEHT AUS: DICHTRING KAPPE KLEMMRING	2 2 2	30 90	01
12	5 43 108	09280692	SKT.SCHRAUBE M12X37		30 90	04
13	20 74 225	11010698	FEDERRING 12.2		30 90	04
14	5 42 343	02894304	ENTLUEFTUNGSVENTIL M7 (ATE)		30 90	02
	5 42 346	03469872	ENTLUEFTUNGSVENTIL (GIRLING)		30 90	02
	5 50 675	06520325	GUMMIKAPPE		30 90	0X
15	5 42 610	03434322	KOLBEN (ATE)		1.0 1.2	04
L	5 42 618	03469865	KOLBEN (GIRLING) BIS F 75021925		30	04
16	5 42 488	08949795	ZWISCHENPLATTE LINKS		1.0 1.2	02
17	5 42 489	08949796	ZWISCHENPLATTE RECHTS		1.0 1.2	02
	5 42 492	03469870	ZWISCHENPLATTE (GIRLING)		30 1.0 1.2	04
	5 42 494	08983688	ZWISCHENPLATTE (ATE) BIS F 75021925		1.9E	04
	5 42 496	90018691	ZWISCHENPLATTE (ATE) AB F 75021926		1.6S 1.9E 2.0E	04
	5 42 495	09293344	ZWISCHENPLATTE (GIRLING) BIS F 75021925		1.9E	04
	5 42 497	90018917	ZWISCHENPLATTE (GIRLING) AB F 75021926		1.6S 1.9E 2.0E	04
18	5 42 809	02894502	HALTESTIFT (ATE)		1.0 1.2	04
	5 42 812	03469867	HALTESTIFT (GIRLING)		30 90	04
	5 42 813	08983685	HALTESTIFT (ATE)		1.6S 1.9E 2.0E	04
	5 42 853	03469868	SICHERUNGSOESE (GIRLING)		30 90	04

ST  
02  
01  
01  
02  
02

**BREMSEN  
BRAKES**

**FREINS  
FRENI  
FRENOS**



\* NICHT MEHR LIEFERBAR  
NO LONGER SUPPLIED  
NE PLUS LIVRABLE  
NON PIU CONSEGNABILE  
NO SUMINISTRABLE

BN	KATALOG-NR.	TEIL-NR.	BESCHREIBUNG	L	MODELL	ST
19	5 42 780	02886679	SPREIZFEDER		1.0 1.2	02
	5 42 792	08983882	SPREIZFEDER (GIRLING)		30 1.0 1.2	02
	5 42 781	02886762	SPREIZFEDER (ATE)		1.6S 1.9E 2.0E	02
	5 42 794	09293334	SPREIZFEDER (GIRLING)		1.6S 1.9E 2.0E	02
20	5 43 301	09290990	DICHTSTREIFEN 52 LANG		1.6S 1.9E 2.0E	02

TYP 02 SEITE 117

**GR5**

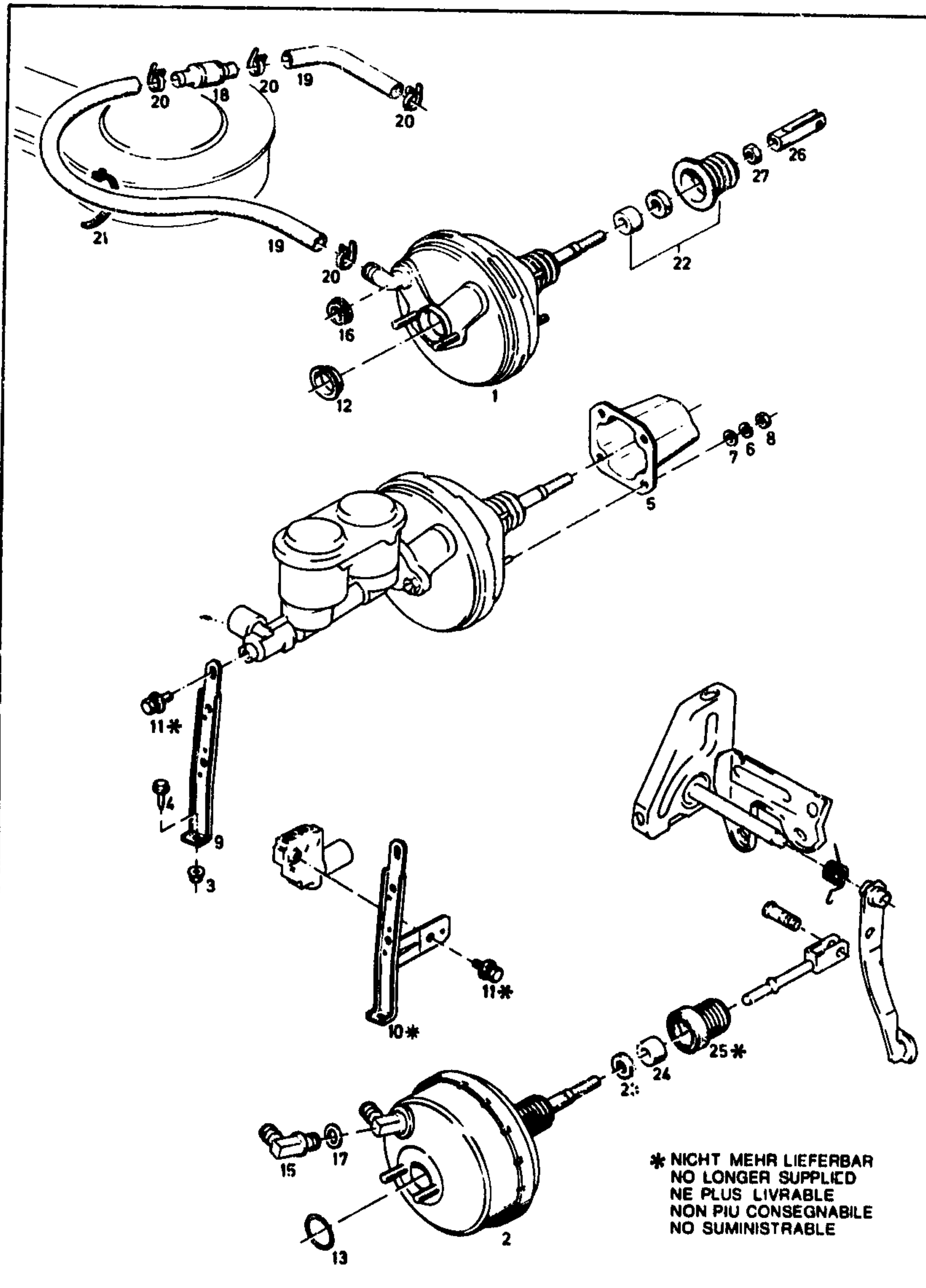
**KADETT-C**  
III 1985

**T1**



BREMSEN  
BRAKES

FREINS  
FRENI  
FRENOS



GR 5

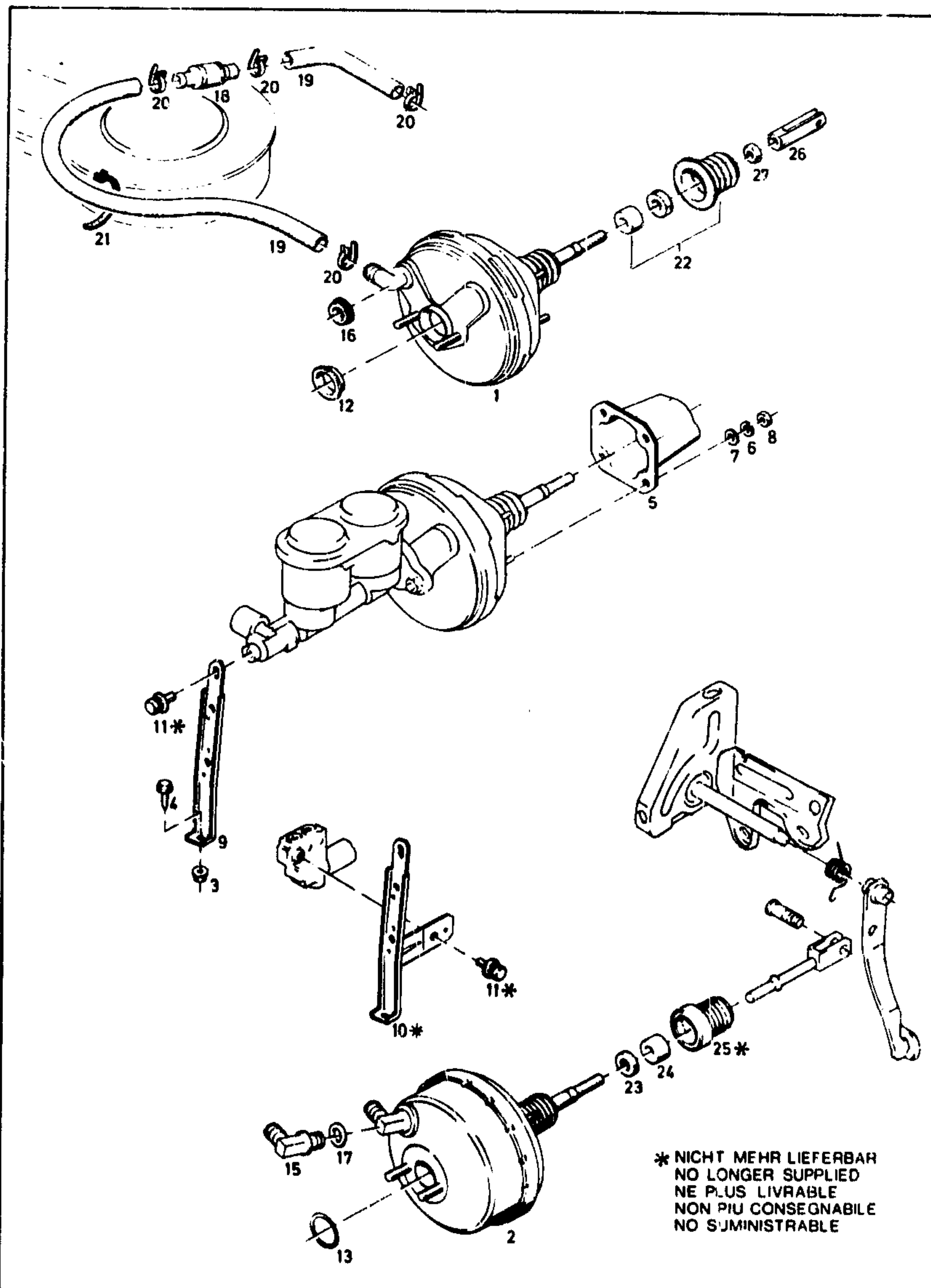
KADETT-C  
1X 1986

T2

BN	KATALOG-NR.	TEIL-NR.	I	BESCHREIBUNG	L	MODELL	ST
01	5 44 038	03476357		BREMSKRAFTVERSTAERKER (DELCO-MORAINÉ)		30 90	01
02	5 44 041	08983290		BREMSKRAFTVERSTAERKER (ATE)		30 90	01
		0000		BEFESTIGUNGSTEILE BREMSKRAFTVERSTAERKER			
03	13 20 975	08948104		EINSTECKMUTTER AN RAHMEN		30 90	01
04	20 22 155	11072641		SKT.BLECHSCHRAUBE 6.3X16		30 90	01
05	5 44 187	08977395		HALTEBOCK		30 90	01
06	20 74 152	11013233		FEDERRING 8.2		30 90	04
07	20 80 241	11010098		SCHEIBE 8.4		30 90	04
08	20 64 235	11040197		SKT.MUTTER M8		30 90	04
09	5 44 221	08984027		HALTER	L	30 90	01
	5 44 222E	08984739		HALTER	R	30 90	01
10	L 5 44 223	08984738		HALTER >IN VERBINDUNG MIT BYPASSREGLER UND WARNSCHALTER<		30 90	01
12	5 59 251	03476048		DICHTUNG 16.5 LOCH-D (DELCO-MORAINÉ)		30 90	01
	5 59 250	03476219		DICHTUNG 15.5 LOCH-D (DELCO-MORAINÉ)		30 90	01
13	5 44 150	02894223		DICHTUNG (ATE)		30 90	01
15	5 45 306	03476045		VAKUUMANSCHLUSS (ATE) >5 45 350 (03476046) MITVERW.<		30 90	01
16	5 45 350	03476046		DICHTTUELLE (DELCO-MORAINÉ)		30 90	01
17	5 45 351	08983664		DICHTTUELLE (ATE) (ATE)		30 90	01
18	5 64 605	90193282		RUECKSCHLAGVENTIL.		30 90	01
19	6 90 806	03434616		UNTERDRUCKSCHLAUCH 5 M LAENGE (ERSATZ FUER PLASTIKSCHLAUCH)		30 90	0X
20	8 06 725	11048131		SCHLAUCHSCHELLE 19X9		30 90	04
21	8 40 364	09275610		HALTEBAND 140 LANG		30 90	01
	5 45 502	90065665		GUMMISCHLAUCH 20X16.5 -D		1.0 1.2	01
	20 94 300	03469724		SCHLAUCHSCHELLE 12-20		1.0 1.2	01

BREMSEN  
BRAKES

FREINS  
FRENI  
FRENOS



GR5

KADETT-C  
1X 1986

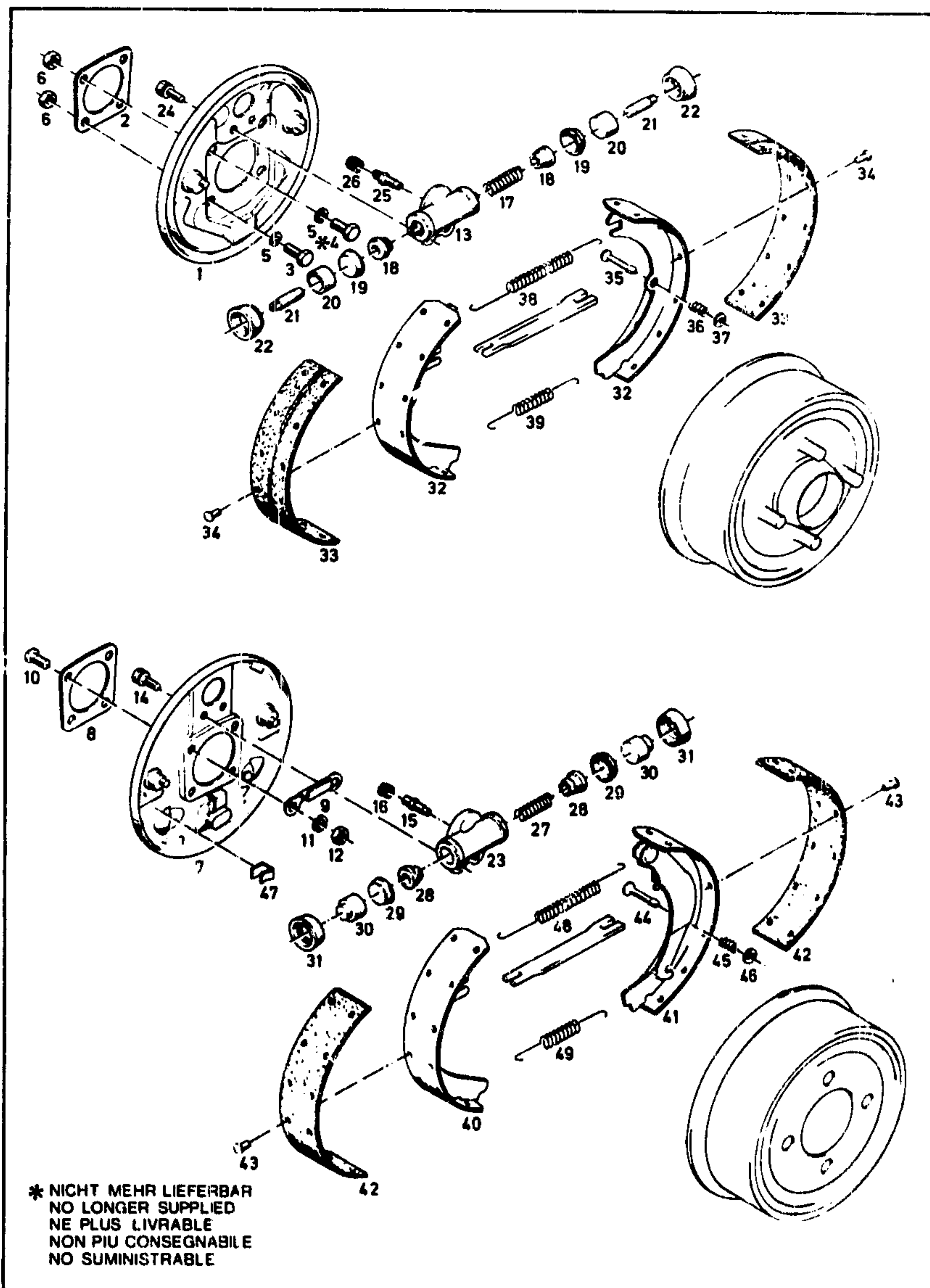
T2

BN	KATALOG-NR.	TEIL-NR.	BESCHREIBUNG	L	MODELL	ST
22	16 05 223	03476413	SCHALLDAEMPFER,LUFTFILTER UND SCHUTZKAPPE (SATZ) (DELCO-MORAINÉ)		30 90	01
23	5 45 001	02894911	SCHALLDAEMPFER (ATE)		30 90	01
24	5 44 602	02894910	FILTEREINSATZ (ATE)		30 90	01
25	L 5 44 705	03434746	SCHUTZKAPPE (ATE)		30 90	01
	L 5 45 682E	09290544	ABSCHIRMBLECH	R	30 90	01
26	5 58 591	90170132	ENDSTUECK (GABEL)		30 90	01
27	20 64 326	11040942	SKT.MUTTER M10		30 90	01

TYP 02 SEITE 119

BREMSEN  
BRAKES

FREINS  
FRENI  
FRENOS



\* NICHT MEHR LIEFERBAR  
NO LONGER SUPPLIED  
NE PLUS LIVRABLE  
NON PIU CONSEGNABILE  
NO SUMINISTRABLE

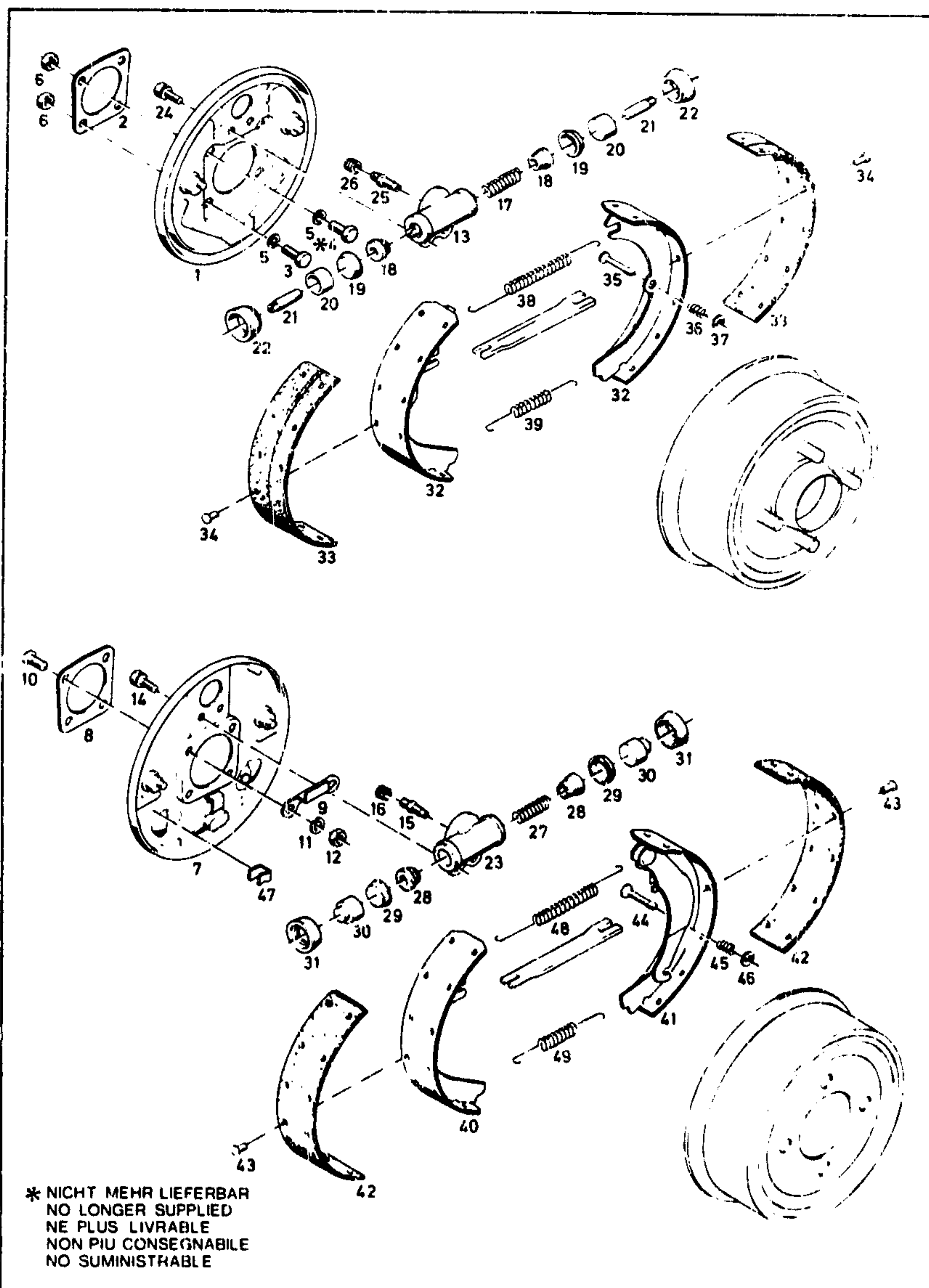
GR 5

KADETT-C  
IX 1982

T3

BN	KATALOG-NR.	TEIL-NR.	BESCHREIBUNG	L	MODELL	ST
01	5 46 000	08977816	BREMSANKERPLATTE VORN	30		02
02	5 46 508	02898931	DICHTUNG (PAPIER)	30		02
	L20 00 278	11059851	SKT.SCHRAUBE M8X20 BIS F 72715731, F 75188777	30		02
03	20 00 207	1052791	SKT.SCHRAUBE M8X20 AB F 72715732, F 75188778	31 33 36		04
	L20 00 279	11072701	SKT.SCHRAUBE M8X30 BIS F 72715731, F 75188777	30		02
05	20 82 117	11043012	FEDERSCHEIBE 8.4	30		04
06	20 64 227	11043214	SKT.MUTTER M8	30		04
	5 46 076	90023657	BR.ANKERPLATTE HINTEN LINKS BIS F 62703440	1.0 1.2		01
07	5 46 089	90032923	BR.ANKERPLATTE HINTEN LINKS AB F 62703441	1.0 1.2		01
	5 46 077	90023658	BR.ANKERPLATTE HINTEN RECHTS BIS F 62703440	1.0 1.2		01
	5 46 090	90032924	BR.ANKERPLATTE HINTEN RECHTS AB F 62703441	1.0 1.2		01
	5 46 136	08977289	BR.ANKERPLATTE HINTEN LINKS >IN VERB. MIT BYPASSREGLER UND WARNSCHALTER< BIS F 62666808	1.0 1.2		01
	5 46 070	90000241	BR.ANKERPLATTE HINTEN LINKS >IN VERB. MIT BYPASSREGLER UND WARNSCHALTER< AB F 62666809	1.0 1.2		01
	5 46 138	08977290	BR.ANKERPLATTE HINTEN RECHTS >IN VERB. MIT BYPASSREGLER UND WARNSCHALTER< BIS F 62666808	1.0 1.2		01
	5 46 071	90000242	BR.ANKERPLATTE HINTEN RECHTS >IN VERB. MIT BYPASSREGLER UND WARNSCHALTER< AB F 62666809	1.0 1.2		01
	5 46 158E	08965643	BR.ANKERPLATTE HINTEN LINKS BIS F 62666808 NUR FUER SCHWEDEN	1.0 1.2		01
	5 46 087E	90063483	BR.ANKERPLATTE HINTEN LINKS AB F 62666809 NUR FUER SCHWEDEN	1.0 1.2		01
	5 46 159E	08965644	BR.ANKERPLATTE HINTEN RECHTS BIS F 62666808 NUR FUER SCHWEDEN	1.0 1.2		01
	5 46 088E	90063484	BR.ANKERPLATTE HINTEN RECHTS AB F 62666809 NUR FUER SCHWEDEN	1.0 1.2		01

ST

BREMSEN  
BRAKESFREINS  
FRENI  
FRENOS

GR 5

KADETT-C  
IX 1982

T3

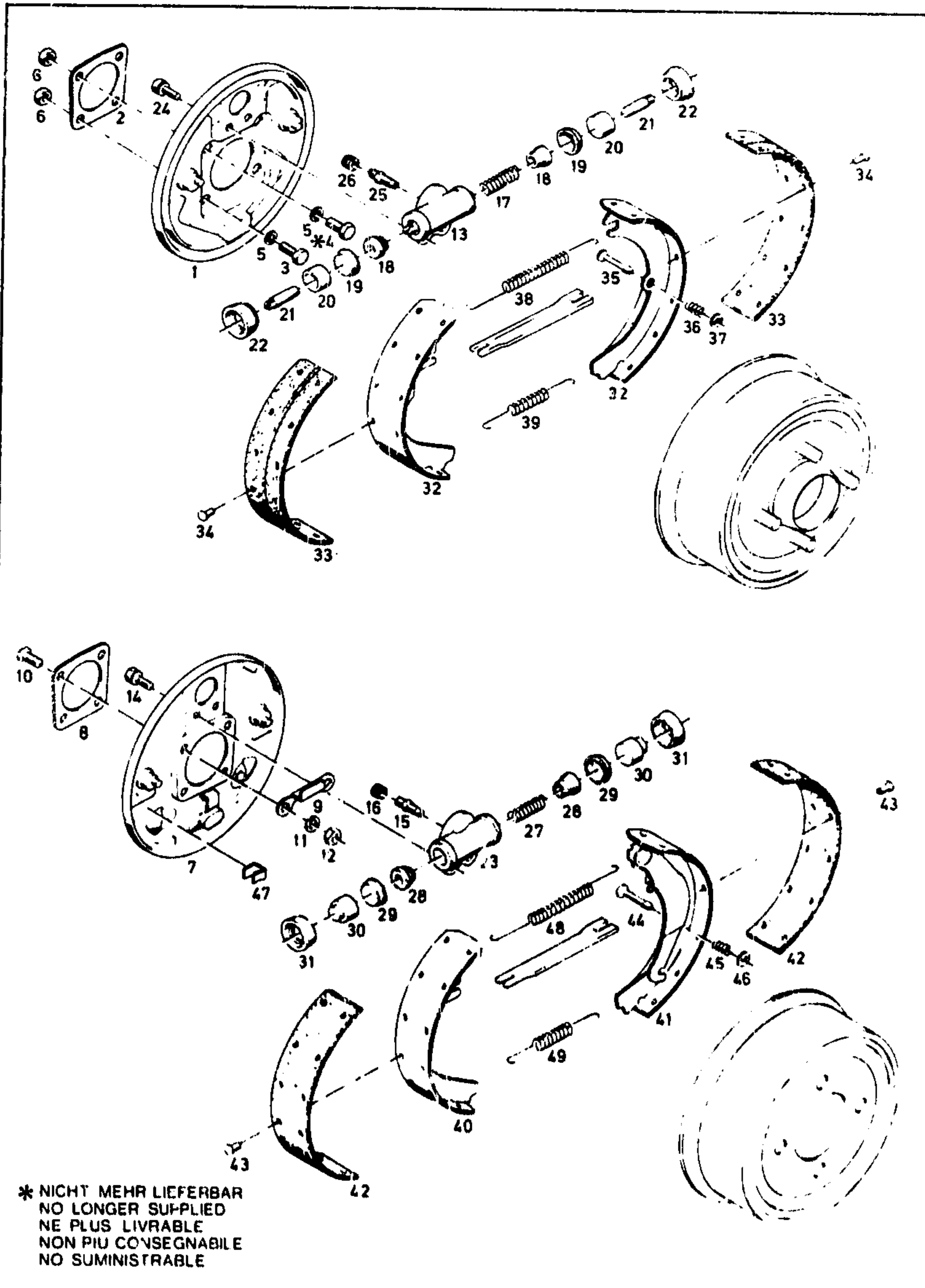
BN	KATALOG-NR	TEIL-NR.	BESCHREIBUNG	L	MODELL	ST
	5 46 072	90000122	BR.ANKERPLATTE HINTEN LINKS	1.6S 1.9E 2.0E		01
	5 46 073	90000123	BR.ANKERPLATTE HINTEN RECHTS	1.6S 1.9E 2.0E		01
	5 46 074E	90000608	BR.ANKERPLATTE HINTEN LINKS NUR FUER SCHWEDEN	1.6S 1.9E 2.0E		01
	5 46 075E	90000609	BR.ANKERPLATTE HINTEN RECHTS NUR FUER SCHWEDEN	1.6S 1.9E 2.0E		01
08	5 46 508	02888931	DICHTUNG (PAPIER) BIS F 62703440 >SCHWEDEN BIS F 62666808<	1.0 1.2		02
	5 46 513	09290581	DICHTUNG AB F 62703441 >SCHWEDEN AB F 62666809<	1.0 1.2		02
	5 46 511	09290592	DICHTUNG (PAPIER)	1.6S 1.9E 2.0E		02
09	5 46 807	08932223	HALTEBLECH	30 90		02
10	5 46 530	02865899	SCHRAUBE M8X22	1.0 1.2		0X
L	5 46 537	90095515	SCHRAUBE M8X20	1.0 1.2		04
	7 66 275	06650089	SCHEIBE 8.1	31 33 36		04
11	20 74 152	11013233	FEDERRING 8.2	1.0 1.2		08
12	20 64 227	11043214	SKT.MUTTER M8	1.0 1.2		06
	5 46 587	90095830	SKT.MUTTER M8	1.0 1.2		02
	5 46 531	90065079	SKT.SCHRAUBE M10X24	1.6S 1.9E 2.0E		08
	20 82 107	11042122	FEDERSCHEIBE 10.5	1.6S 1.9E 2.0E		08
	20 64 330	11041034	SKT.MUTTER M10	1.6S 1.9E 2.0E		08
13	5 50 061	08967753	RADBREMSSZYLINDER KPL VORN LINKS	1.0 1.2N		01
	5 50 062	08967754	RADBREMSSZYLINDER KPL VORN RECHTS	1.0 1.2N		01
	16 05 209	90005265	INNENTEILE-1 ZYLINDER VORN BESTEHT AUS: 5 50 274 FUELLSTUECK UND DRUCKFEDER 5 50 312 STULP 5 50 373 KOLBEN 5 50 712 KAPPE	1.0 1.2N		02
14	20 18 050	11045532	SKT.SCHRAUBE M6X12	1.0 1.2N		04
15	5 50 626	06620326	ENTLUEFTUNGSVENTIL	1.0 1.2N		02

TYP 02 SEITE 121

ST  
01  
01  
01  
01  
01  
01

BREMSEN  
BRAKES

FREINS  
FRENI  
FRENOS



GR 5

KADETT-C  
IX 1982

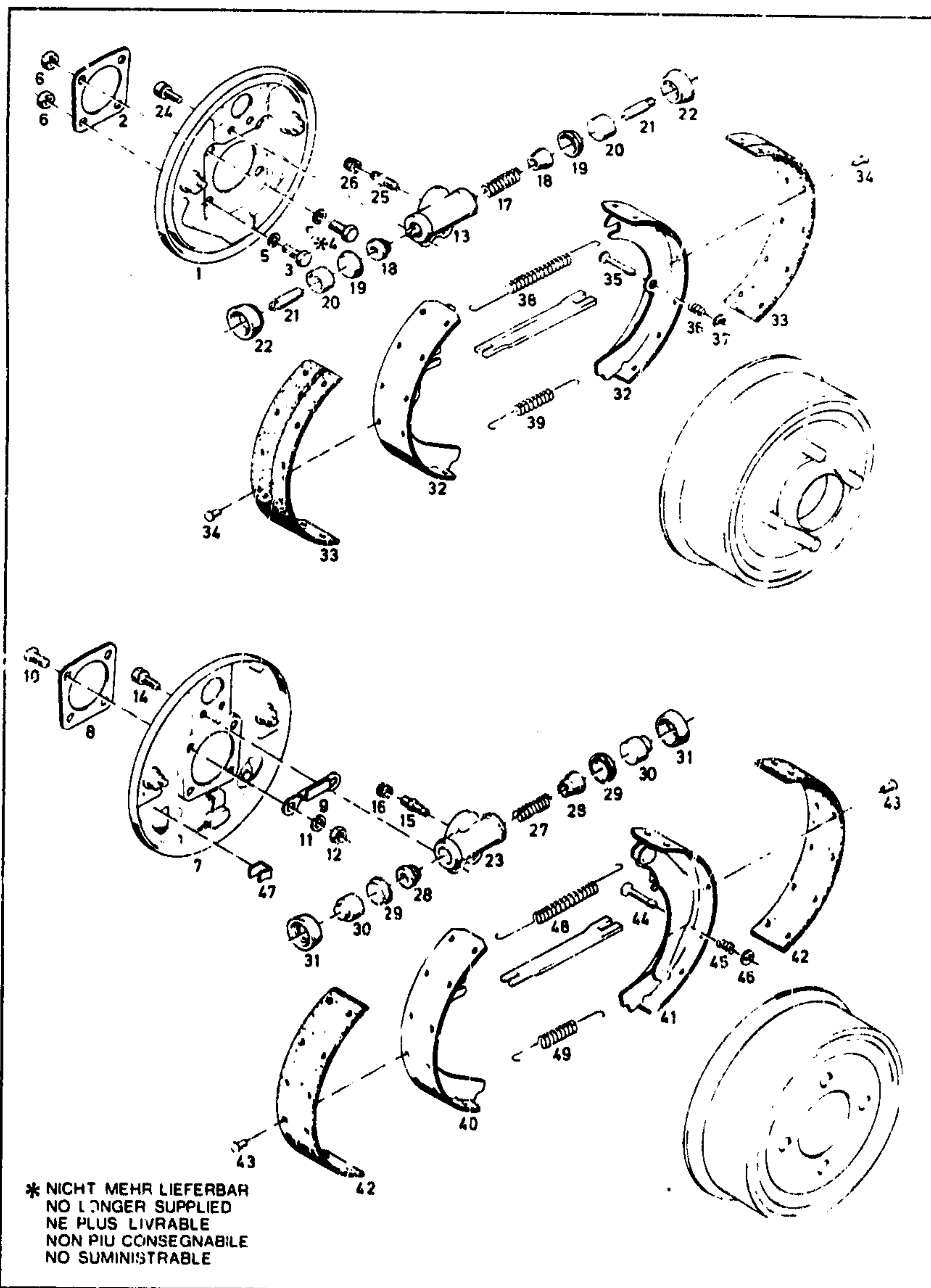
T3

BN	KATALOG-NR	TEIL-NR.	BESCHREIBUNG	L	MODELL	ST
16	5 50 675	06620325	GUMMIKAPPE		1.0 1.2N	02
17	5 50 274	02890516	DRUCKFEDER		1.0 1.2N	02
A 5 50 232	02890515	FUELLSTUECK ERS. DURCH 5 50 274 -02890516			1.0 1.2N	04
19	5 50 312	02890513	STULP		1.0 1.2N	04
20	5 50 373	08967768	KOLBEN		1.0 1.2N	04
21	5 50 732	08932161	DRUCKBOLZEN		1.0 1.2N	04
22	5 50 712	08967770	KAPPE-RADBREMSZYLINDER		1.0 1.2N	04
23	5 50 012	02866166	RADBREMSZYLINDER KPL. HINTEN 5/8"ZOLL		1.0 1.2	02
	5 50 065E	08965688	RADBREMSZYLINDER KPL. HINTEN 3/4"ZOLL >NUR FUER SCHWEDEN, NORWEGEN UND DAENEMARK<		1.0 1.2	02
	5 50 123	90189474	RADBREMSZYLINDER KPL. HINTEN 3/4 ZOLL		1.6S 1.9E 2.0E	02
16 05 172	90005240	INNENTEILE-1 ZYLINDER HINTEN BESTEHT AUS: 5 50 276 FUELLSTUECK 5 50 311 STULP 5 50 365 KOLBEN 5 50 707 KAPPE	2 2 2 2		1.0 1.2	02
16 05 213E	90005269	INNENTEILE-1 ZYLINDER HINTEN >NUR FUER SCHWEDEN, NORWEGEN UND DAENEMARK< BESTEHT AUS: 5 50 285 FUELLSTUECK 5 50 266 DRUCKFEDER 5 50 316 STULP 5 50 376 KOLBEN 5 50 713 KAPPE	2 1 2 2 2		1.0 1.2	02
16 05 211	90005267	INNENTEILE-1 ZYLINDER HINTEN BESTEHT AUS: 5 50 236 FUELLSTUECK 5 50 268 DRUCKFEDER 5 50 316 STULP 5 50 375 KOLBEN 5 50 172 KAPPE	2 1 2 2 2		1.6S 1.9E 2.0E	02
24	20 18 050	11045532	SKT.SCHRAUBE M6X12		30 90	04
25	5 50 626	06620326	ENTLUEFTUNGSVENTIL		30 90	02
26	5 50 675	06620325	GUMMIKAPPE		30 90	02
A 5 50 276	08946975	DRUCKFEDER ERS. DURCH 5 50 284-90189461			1.0 1.2	02
27	5 50 284	90189461	DRUCKFEDER MIT FUELLSTUECK		1.0 1.3	02
28	5 50 233	02886354	FUELLSTUECK		1.0 1.2	04

ST  
01  
01  
01  
01  
01  
01  
06  
08  
02  
02  
02  
02  
02  
02  
02  
01

BREMSEN  
BRAKES

FREINS  
FRENI  
FRENOS



GR 5

KADETT-C  
IX 1982

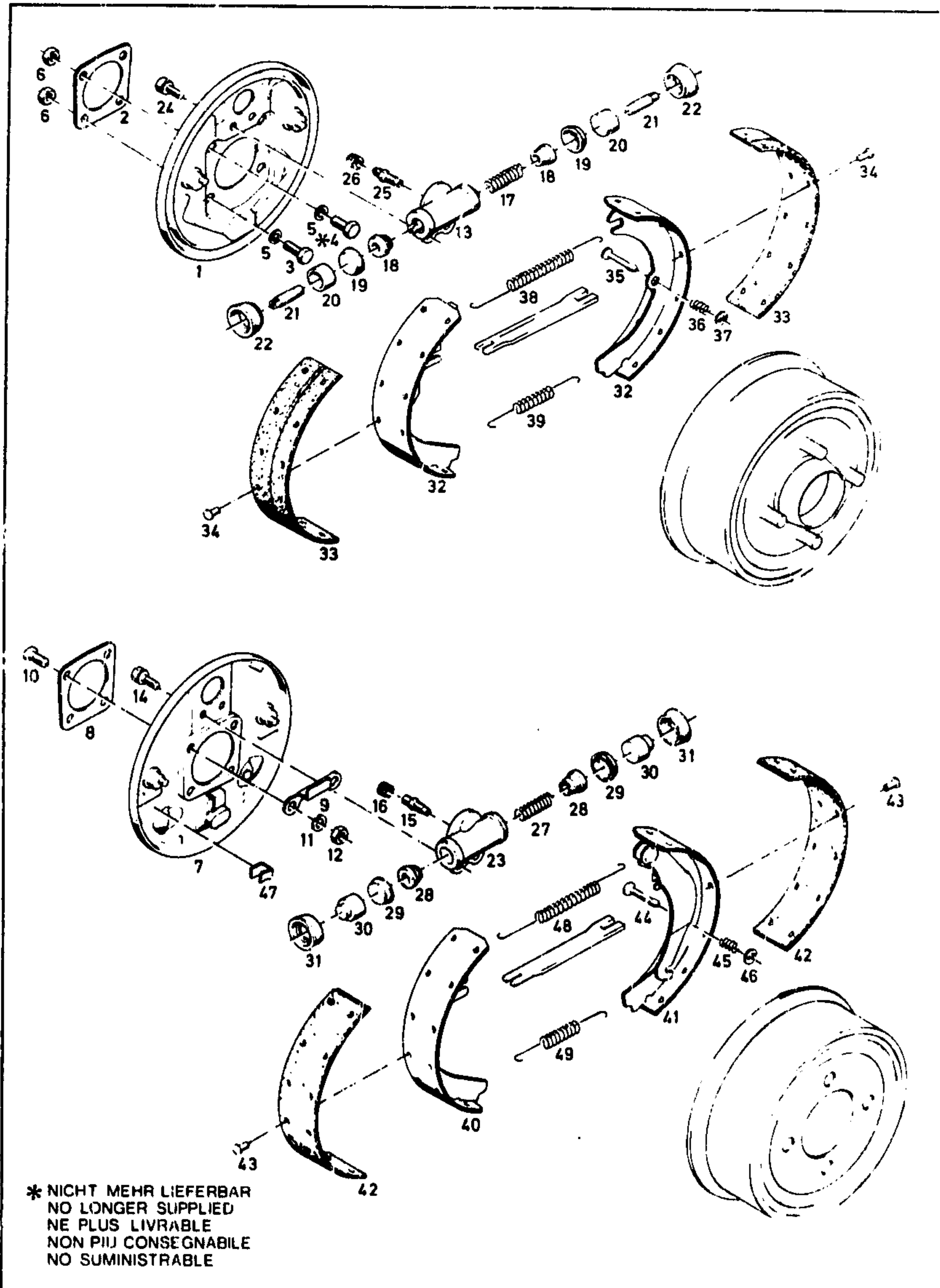
T3

BN	KATALOG-NR.	TEIL-NR.	BESCHREIBUNG	MODELL	ST
A 5 50 275	08961514		DRUCKFEDER ERS.DURCH 5 50 285--90189462	1.0 1.2 1.6S 1.9E 2.0E	02
5 50 285	90189462		DRUCKFEDER MIT FUELLSTUECK >1.0 1.2 NUR FUER SCHWEDEN, NORWEGEN UND DAENEMARK<	1.0 1.2 1.6S 1.9E 2.0E	02
29 5 50 311	02866159		STULP-RADBREMSZYLINDER	1.0 1.2	04
5 50 325	90168031		STULP-RADBREMSZYLINDER >1.0 1.2 NUR FUER SCHWEDEN, NORWEGEN UND DAENEMARK<	1.6S 1.9E 2.0E	04
30 5 50 365	02866168		KOLBEN-RADBREMSZYLINDER	1.0 1.2	04
5 50 376E	08965675		KOLBEN-RADBREMSZYLINDER >NUR FUER SCHWEDEN, NORWEGEN UND DAENEMARK<	1.0 1.2	04
5 50 375	08967765		KOLBEN-RADBREMSZYLINDER	1.6S 1.9E 2.0E	04
5 50 733	02887112		DRUCKBOLZEN	1.6S 1.9E 2.0E	04
31 5 50 707	02866171		KAPPE-RADBREMSZYLINDER	1.0 1.2	04
5 50 713E	08965198		KAPPE-RADBREMSZYLINDER >NUR FUER SCHWEDEN, NORWEGEN UND DAENEMARK<	1.0 1.2	04
5 50 712	08967770		KAPPE-RADBREMSZYLINDER	1.6S 1.9E 2.0E	04
32 5 52 224	09280772		BREMSBACKE OHNE BELAG VORN	1.0 1.2N	04
16 05 302	09293024		SATZ BEFESTIGUNGSTEILE VORN BREMSBACKE BESTEHT AUS: 5 54 054 DRUCKFEDER 4 5 54 086 ZUGFEDER 2 5 54 093 ZUGFEDER 2 5 54 103 TELLER 2 5 54 130 STIFT 4	1.0 1.2N	01
16 05 275	90005278		SATZ BREMSBACKEN KPL. VORN BESTEHT AUS: BREMSBACKE 4 NIET 40	1.0 1.2N	01
33 16 05 403	90018810		BREMSBELAEGE 5.0 STARK (SATZ) BESTEHT AUS: BREMSBELAG 4 NIET 40	1.0 1.2N	01
16 05 404	90018811		BREMSBELAEGE 5.6 STARK (SATZ) BESTEHT AUS: BREMSBELAG 4 NIET 40	1.0 1.2N	01
34 20 84 556	11081331		NIET 4X7	1.0 1.2N	0X

ST  
--  
01  
01  
02  
02  
02  
02  
02  
04  
04  
02  
02  
02  
04  
04  
02  
02  
02  
04  
02  
02  
0X  
0X  
0X  
0X  
0X

BREMSEN  
BRAKES

FREINS  
FRENI  
FRENOS



GR 5

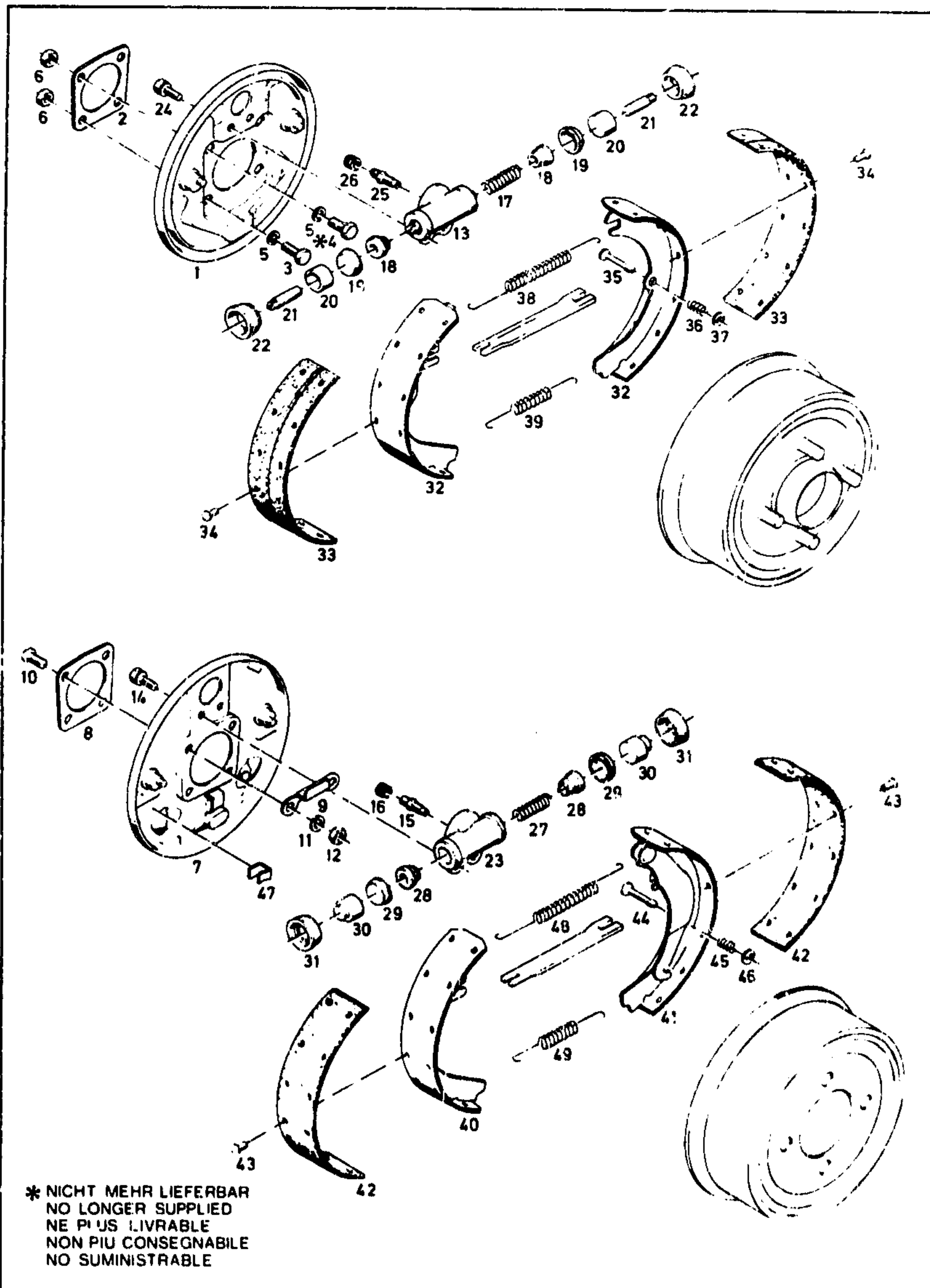
KADETT-C  
IX 1982

T3

BN	KATALOG-NR	TEIL-NR.	I	BESCHREIBUNG	L	MODELL	ST
35	5 54 130	02886621		ZAPPEN	1.0	1.2N	04
36	5 54 054	06681527		DRUCKFEDER 26 LANG	1.0	1.2N	04
37	5 54 103	06663706		TELLER	1.0	1.2N	04
38	5 54 093	02855645		RUECKZUGFEDER OBEN 138 LANG	1.0	1.2N	02
39	5 54 086	06662200		RUECKZUGFEDER UNTEN 84.5 LANG	1.0	1.2N	02
40	5 52 227	90105320		BREMSBACKE OHNE BELAG HINTEN	1.0	1.2N	02
41	5 52 225	90093415		BREMSBACKE UND HEBEL LINKS OHNE BELAG	1.0	1.2	01
	5 52 226	90093416		BREMSBACKE UND HEBEL RECHTS	1.0	1.2	01
	5 52 220E	08965082	X	BREMSBACKE OHNE BELAG HINTEN NUR FUER SCHWEDEN	1.0	1.2	02
	5 52 218E	08983277	X	BREMSBACKE UND HEBEL LINKS OHNE BELAG NUR FUER SCHWEDEN	1.0	1.2	01
	5 52 219E	08983278	X	BREMSBACKE UND HEBEL RECHTS OHNE BELAG NUR FUER SCHWEDEN	1.0	1.2	01
			X	=IN VERB. MIT BYPASSREGLER			
	5 52 217	08964989		BREMSBACKE OHNE BELAG HINTEN	1.6S 2.0E	1.9E	02
	5 52 215	08983251		BREMSBACKE UND HEBEL OHNE BELAG, LINKS	1.6S 2.0E	1.9E	01
	5 52 216	08983252		BREMSBACKE UND HEBEL OHNE BELAG, RECHTS	1.6S 2.0E	1.9E	01
	16 05 508	90114086		SATZ BEFESTIGUNGSTEILE HINTEN BREMSBACKE >IN VERB. MIT 5/8 ZOLL RADBREMSSZYLINDER< BESTEHT AUS: 5 48 206 STIFT 4 5 54 056 DRUCKFEDER 4 5 54 086 ZUGFEDER 2 5 54 103 TELLER 4 5 54 412 ZUGFEDER 2	1.0	1.2	01
	16 05 305	09293027		SATZ BEFESTIGUNGSTEILE HINTEN BREMSBACKE BESTEHT AUS: 5 48 206 STIFT 4 5 54 054 DRUCKFEDER 4 5 54 097 ZUGFEDER 2 5 54 103 TELLER 4 5 54 400 ZUGFEDER 2	1.6S 2.0E	1.9E	01
	16 05 462	90093417		BREMSBACKEN KPL. HINTEN (SATZ) (28 BREIT) BESTEHT AUS: BREMSBACKE 1 PREMSBACKE 1 BREMSBACKE 2	1.0	1.2	01

BREMSEN  
BRAKES

FREINS  
FRENI  
FRENOS



GR 5

MODELL C  
IX 1982

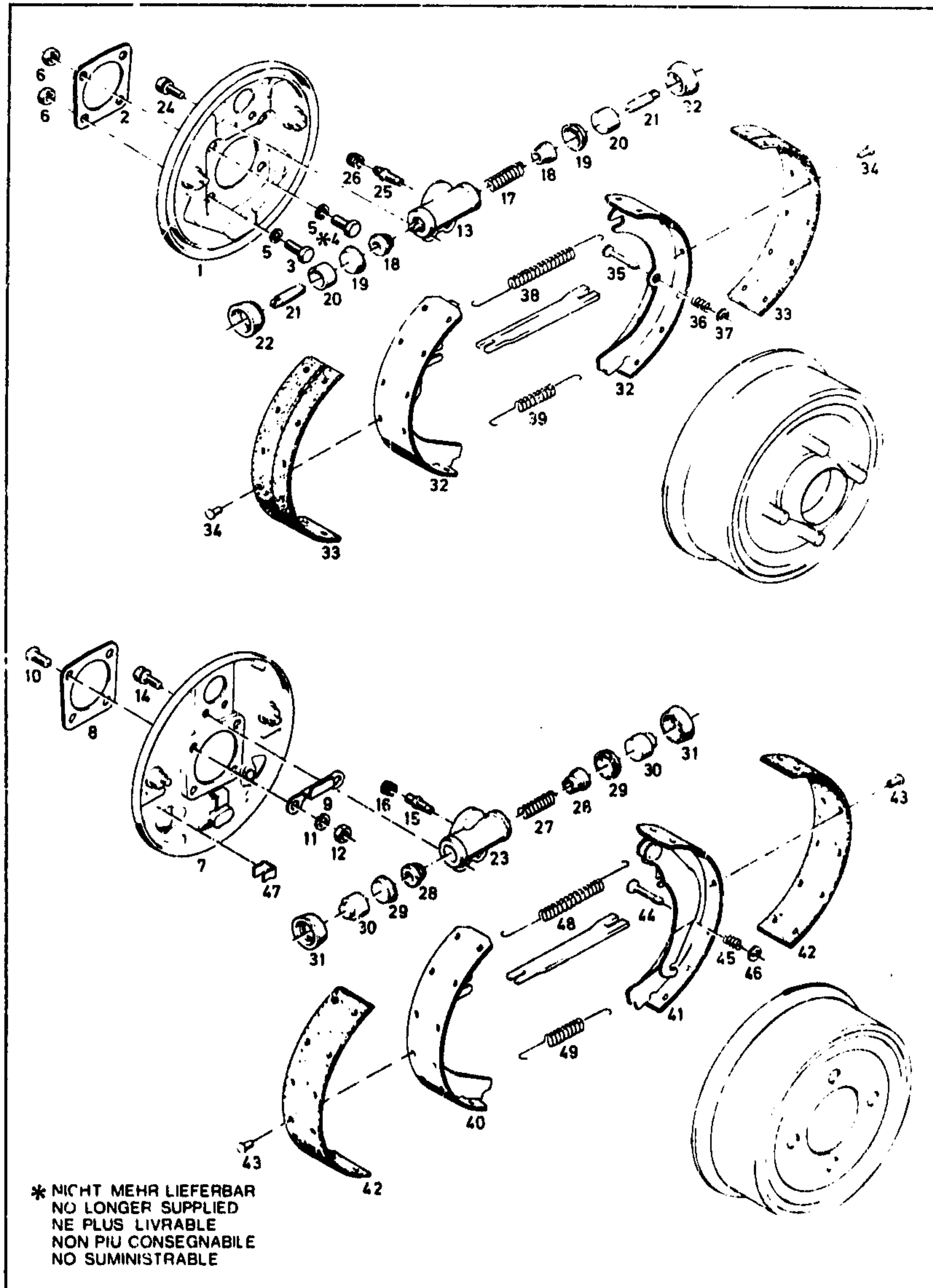
T3

BN	KATALOG-NR	TEIL-NR.	BESCHREIBUNG	L	MODELL	ST
	16 05 297	08983894	BREMSBACKEN KPL.HINTEN (SATZ) (45 BREIT) BESTEHT AUS: BREMSBACKE 1 BREMSBACKE 1 BREMSBACKE 2		1.0 1.2	01
	16 05 382	90019946	BREMSBACKEN KPL.HINTEN (SATZ) BESTEHT AUS: BREMSBACKE 1 BREMSBACKE 1 BREMSBACKE 2		1.6S 1.9E 2.0E	01
42	5 54 048	90002843	BELAG 5.0 STARK (28 BREIT) SATZWEISE VERWENDEN		1.0 1.2	04
	16 05 061	06675807	BREMSBELAEGE 5.0 STARK (SATZ) (28 BREIT) BESTEHT AUS: 5 54 048 BREMSBELAG 4 20 84 402 NIET 40		1.0 1.2	01
	16 05 063	06675809	BREMSBELAEGE 5.6 STARK (SATZ) (28 BREIT) BESTEHT AUS: BREMSBELAG 4 20 84 402 NIET 40		1.0 1.2	01
	16 05 298	08983895	BREMSBELAEGE 5.0 STARK (SATZ) (45 BREIT) BESTEHT AUS: BREMSBELAG 4 20 84 406 NIET 40		1.0 1.2	01
	16 05 299	08983896	BREMSBELAEGE 5.6 STARK (SATZ) (45 BREIT) BESTEHT AUS: 5 54 239 BREMSBELAG 4 20 84 406 NIET 50		1.0 1.2	01
	16 05 277	90003800	BREMSBELAEGE 5.0 STARK (SATZ) BESTEHT AUS: BREMSBELAG 4 20 84 556 NIET 50		1.6S 1.9E 2.0E	01
	16 05 276	90003801	BREMSBELAEGE 5.6 STARK (SATZ) BESTEHT AUS: BREMSBELAG 4 20 84 406 NIET 50		1.6S 1.9E 2.0E	01
43	20 84 557	11081341	ZYLINDERLOCHNIET 3X6		1.0 1.2N	OX
	20 84 556	11081331	NIET 4X7		1.2S 1.6S 1.9E 2.0E	OX
44	5 48 206	06663232	ZAPFEN		30 90	04
45	5 54 054	06681527	DRUCKFEDER 26 LANG		30 90	04
46	5 54 103	06663706	TELLER		30 90	04
47	5 54 056	02865710	HALTEFEDER		30 90	04



BREMSEN  
BRAKES

FREINS  
FRENI  
FRENOS



BN	KATALOG-NR	TEIL-NR.	BESCHREIBUNG	L	MODELL	ST
48	5 54 412	09291762	RUECKZUGFEDER OBEN 141 LANG	1.0	1.2	02
	5 54 097	02887059	RUECKZUGFEDER OBEN 160 LANG	1.6S 2.0E	1.9E	02
49	5 54 086	06662200	RUECKZUGFEDER UNTEN 84.5 LANG	1.0	1.2	02
	5 54 400	08952287	RUECKZUGFEDER UNTEN 70 LANG	1.6S 2.0E	1.9E	02

TYP 02 SEITE 126

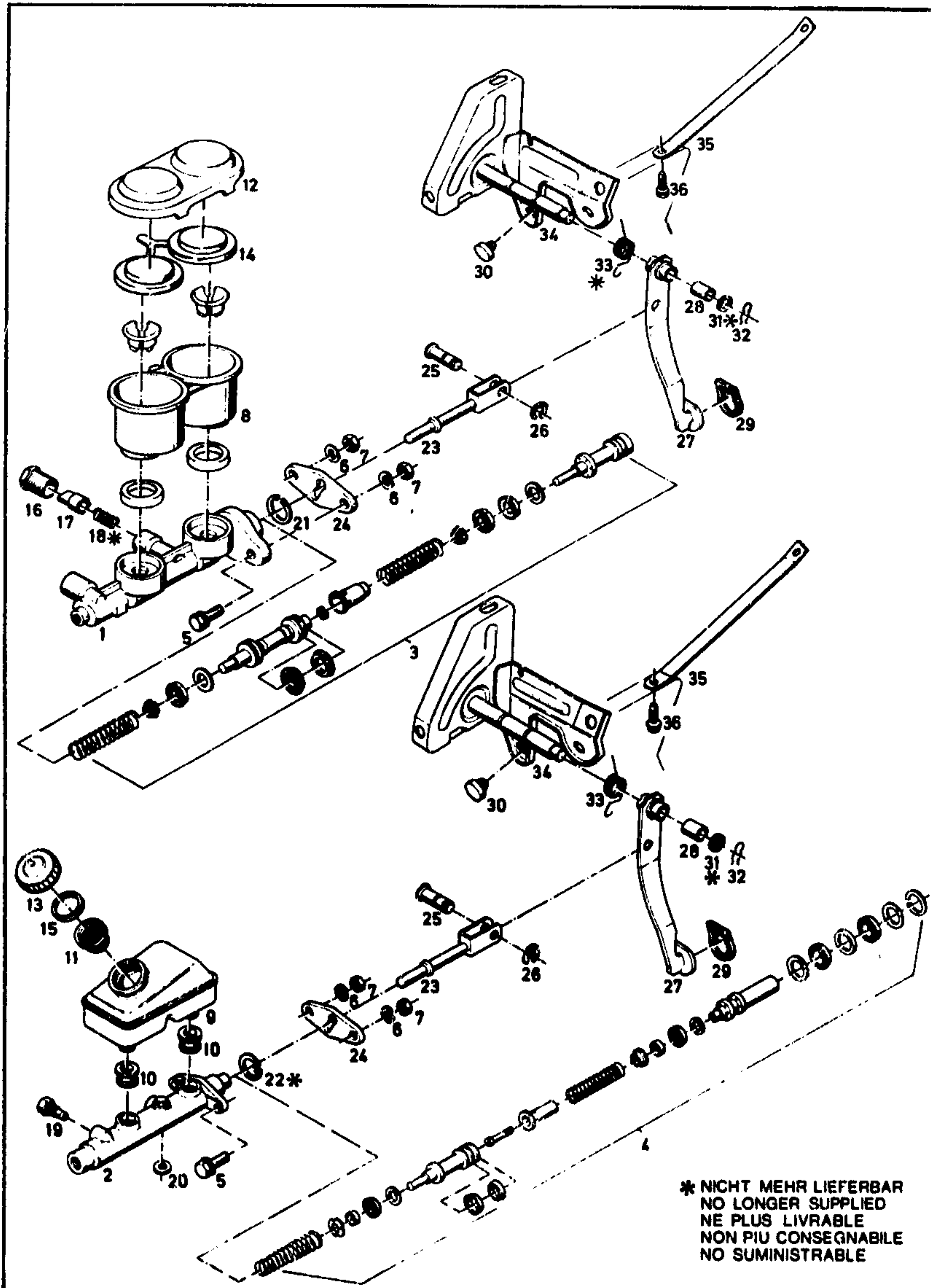
GR 5

KADETT-C  
IX 1982

T3

BREMSEN  
BRAKES

FREINS  
FRENI  
FRENOS



GR 5

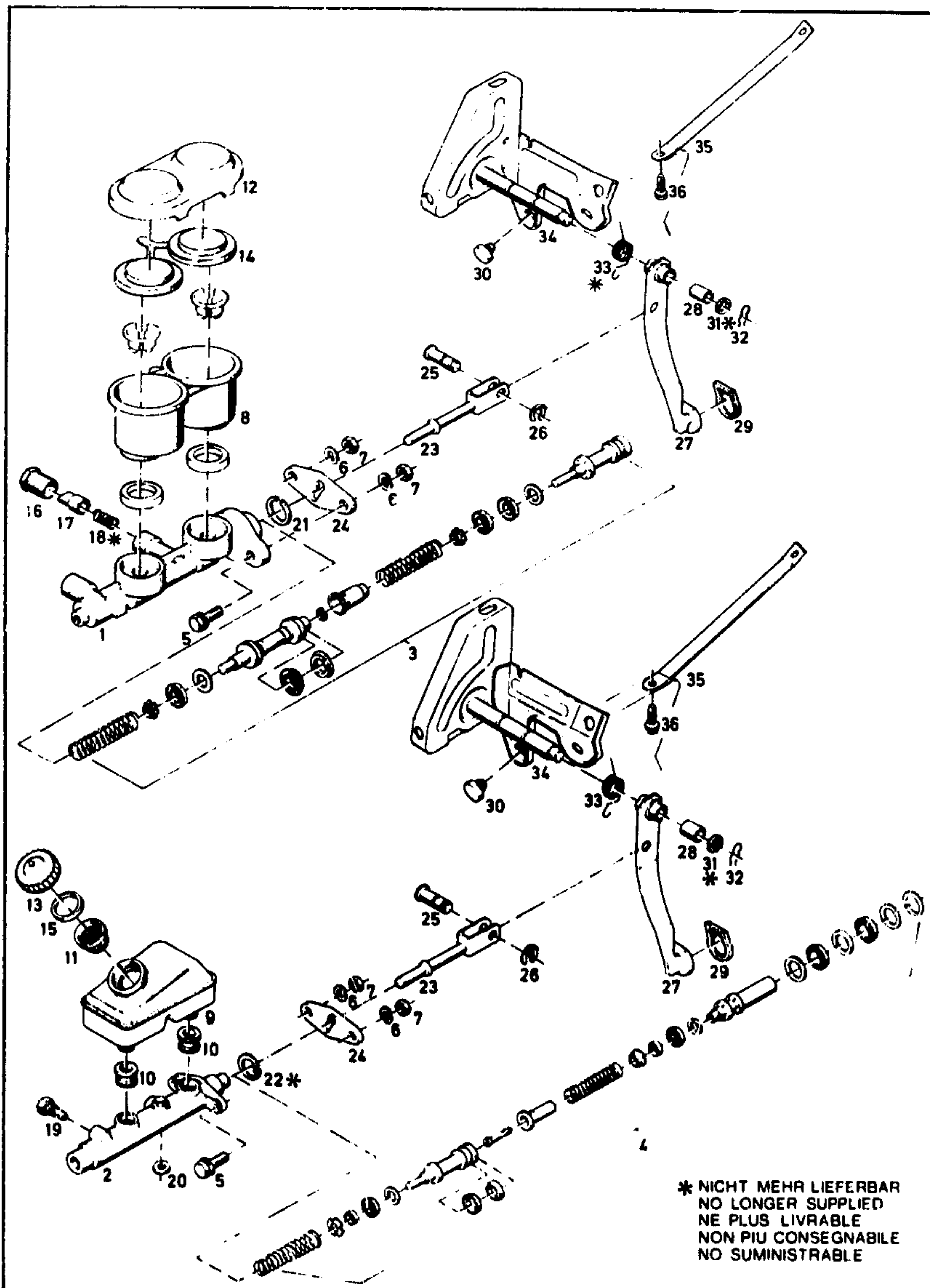
KADETT-C  
IX 1985

T4

BN	KATALOG-NR.	TEIL-NR.	I	BESCHREIBUNG	L	MODELL	ST
	19 42 406	90187661		HOCHLEIST.-BREMSFLUESSIGKEIT 250 ML. (M-TYPE 550) HOCHSIEDEND		30 40	OX
	19 42 407	90187662		HOCHLEIST.-BREMSFLUESSIGKEIT 0.5 L (M-TYPE 550) HOCHSIEDEND		30 40	OX
	19 42 408	90187663		HOCHLEIST.-BREMSFLUESSIGKEIT 1 L (M-TYPE 550) HOCHSIEDEND		30 40	OX
	19 42 409	90187664		HOCHLEIST.-BREMSFLUESSIGKEIT 5 L (M-TYPE 550) HOCHSIEDEND		30 40	OX
	19 42 410	90007080		OPEL-BREMSFLUESSIGKEIT HOCHLEISTUNG DOT 4, 60 L VERKAUFSEINHEIT = L JEDOCH DURCH 60 TEILBAR		30 40	OX
01	5 58 032	03476453		TANDEM-HAUPTBREMSZYLINDER OHNE AUSGLEICHBEHALTER (DELCO-MORAINÉ) >BIS F 82500876,F 85000000 5 59 020 (03476739) 5 59 080 (03476778) 16 05 440 (03476460) MITVERW.<		30	01
	5 58 060	90018847	X	TANDEM-HAUPTBREMSZYLINDER OHNE AUSGLEICHBEHALTER (ATE) >5 59 046 (09293213) 5 59 059 (09293214) 2 ST. NACH BED. MITVERW.< >BIS F 3394413 ROHRLEITUNG VORN LINKS DURCH LAENGERES TEIL ERSETZEN, VORN RECHTS IST NACHARBEIT ERFORDERLICH<	L	30	01
	5 58 061	90018848	X	TANDEM-HAUPTBREMSZYLINDER OHNE AUSGLEICHBEHALTER (ATE) >5 59 046 (09293213) 5 59 059 (09293214) 2 ST. NACH BED. MITVERW.< >BIS F 3379499 ROHRLEITUNG VORN LINKS DURCH LAENGERES TEIL ERSETZEN, VORN RECHTS IST NACHARBEIT ERFORDERLICH< >IN VERB. MIT WARNANZEIGE<	L	30	01
	5 58 122	90020519	Y	TANDEM-HAUPTBREMSZYLINDER OHNE AUSGLEICHBEHALTER (ATE)	L	30	01
L	5 58 124	90019435	Y	TANDEM-HAUPTBREMSZYLINDER OHNE AUSGLEICHBEHALTER (ATE) MIT DIFFERERENZDRUCK-WARN- SCHALTER		30	01
	5 58 031	03476451	X	TANDEM-HAUPTBREMSZYLINDER OHNE AUSGLEICHBEHALTER		30	01

BREMSEN  
BRAKES

FREINS  
FRENİ  
FRENOS



GR 5

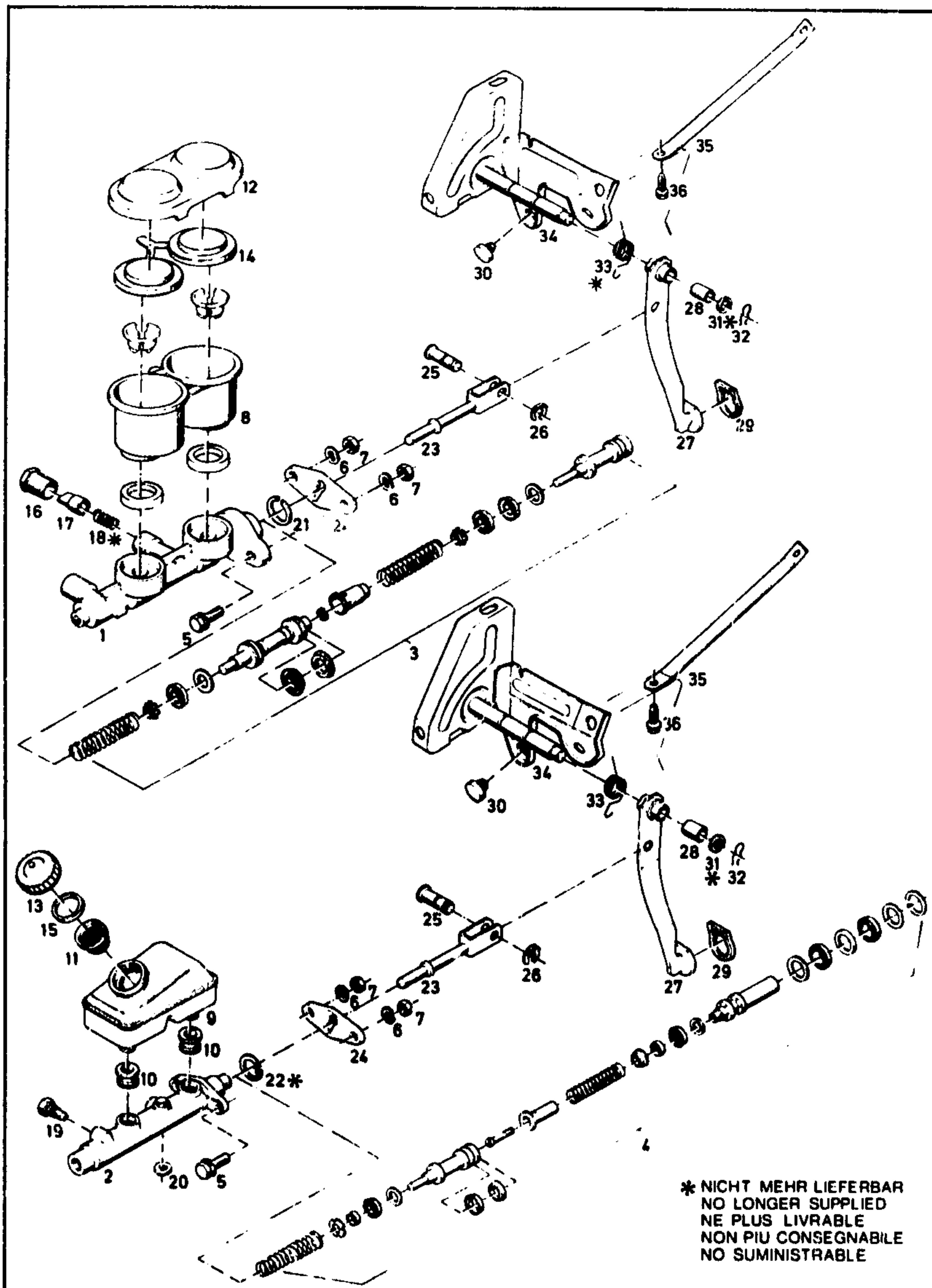
KADETT-C  
IX 1986

T4

BN	KATALOG-NR	TEIL-NR.	I	BESCHREIBUNG	L	MODELL	ST
				MIT DICHRING F. VERSTAERKER (DELCO-MORAINE) >BIS F 82500876, F 85000000 5 59 020, 5 59 080, 5 59 081 16 05 440 MITVERW.<			
	5 58 113	08983292	X	TANDEM-HAUPTBREMSZYLINDER OHNE AUSGLEICHBEHAELTER MIT DICHRING F. VERSTAERKER (ATE)	L 30		01
	L 5 58 112	08983291	X	TANDEM-HAUPTBREMSZYLINDER OHNE AUSGLEICHBEHAELTER MIT DICHRING F. VERSTAERKER (ATE) IN VERB. MIT WARNANZEIGE	L 30		01
			X	= TROMMELBREMSE			
	5 58 033	03476461	Y	TANDEM-HAUPTBREMSZYLINDER OHNE AUSGLEICHBEHAELTER MIT DICHRING F. VERSTAERKER (DELCO-MORAINE) IN VERB. MIT WARNANZEIGE AB F 82500877, F 85000001 BIS F 82614999	30 90		01
	5 58 062	03476450	Y	TANDEM-HAUPTBREMSZYLINDER OHNE AUSGLEICHBEHAELTER MIT DICHRING F. VERSTAERKER (DELCO-MORAINE) IN VERB. MIT WARNANZEIGE AB F 82615000 >BIS F 82500876, F 85000000 5 59 020 (03476739) 5 59 080 (03476778) 5 59 081 (03476740) 16 05 440 (03476460) MITVERW.<	30 90		01
02	5 58 114	08983293	Y	TANDEM-HAUPTBREMSZYLINDER OHNE AUSGLEICHBEHAELTER MIT DICHRING F. VERSTAERKER (ATE) BIS F 82500876, F 85000000	30 90		01
	5 58 191	90006865	Y	TANDEM-HAUPTBREMSZYLINDER OHNE AUSGLEICHBEHAELTER MIT DICHRING F. VERSTAERKER (ATE) >5 59 522 MITVERW.< AB F 82500877, F 85000001	30 90		01
			Y	= SCHEIBENBREMSE			
03	16 05 235	03476419		INNENTEILE (SATZ) TANDEM-HAUPTBREMSZYLINDER (DELCO-MORAINE) >5 59 776 (03476108) 5 59 759 (03476109) NACH BED. MITVERW.<	30 90		01
	16 05 444	03476456		INNENTEILE (SATZ) TANDEM-HAUPTBREMSZYLINDER (DELCO-MORAINE)	30		01

BREMSEN  
BRAKES

FREINS  
FRENI  
FRENOS



GR 5

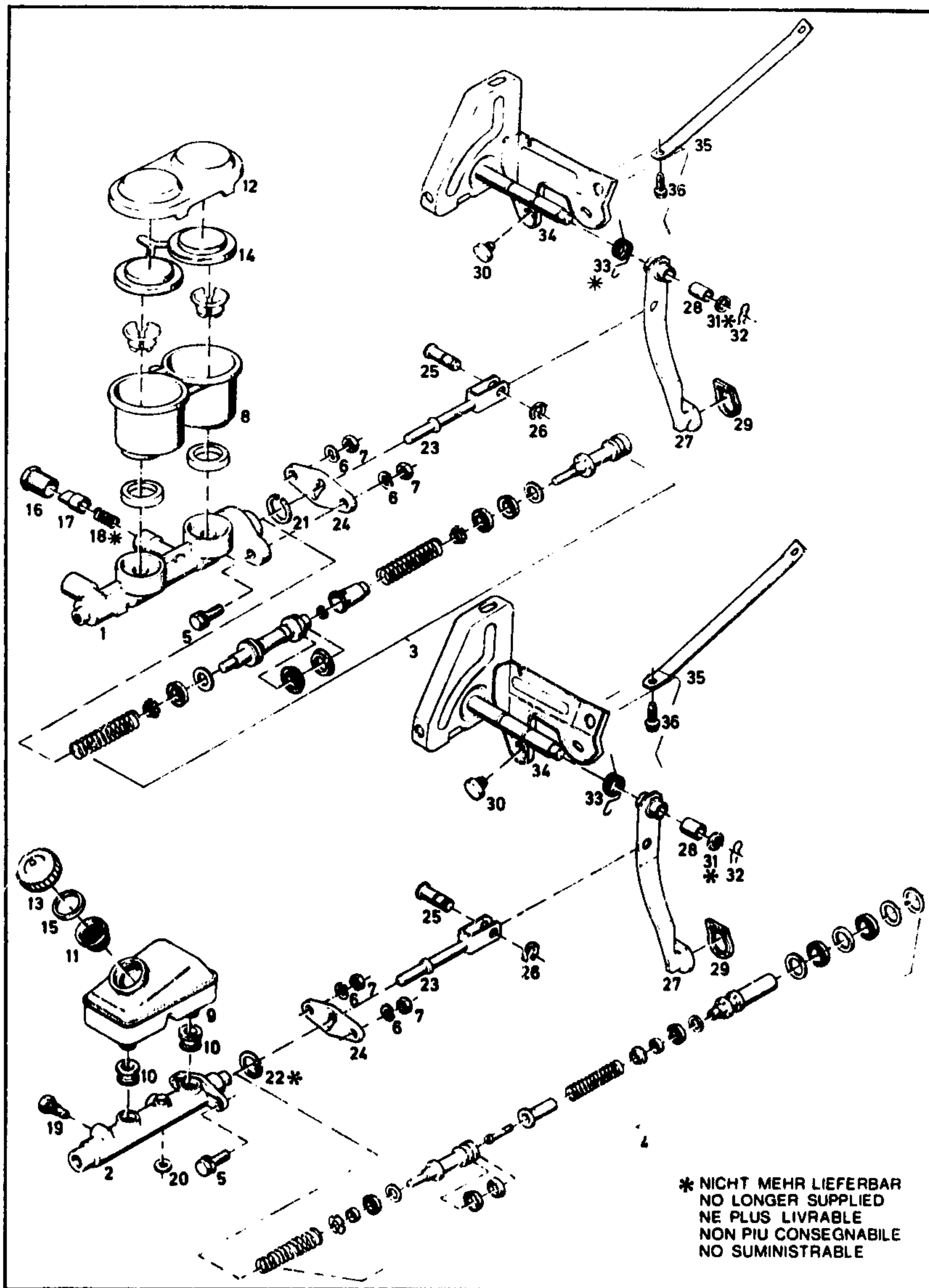
KADETT-C  
IX 1985

T4

BN	KATALOG-NR	TEIL-NR.	BESCHREIBUNG	L	MODELL	ST
			>FUER TROMMELBREMSE VORN BIS F 82500876, F 85000000 16 05 222 (03476404) MITVERW.<			
	16 05 438	03476454	INNENTEILE (SATZ) TANDEM-HAUPTBREMSZYLINDER (DELCO-MORAINÉ) IN VERB. MIT VERSTAERKER >BIS F 82500876, F 85000000 16 05 222 (03476404) MITVERW.< BESTEHT AUS: KOLBEN 1 ZWISCHENKOLBEN 1 DICHTUNG 2 DICHTUNG 1 MANSCHETTE 1 DRUCKFEDER 1 KOLBENFEDER 1 STIFT 1 KOLBEN 1 KOLBEN 1 STANGE 1 DICHTUNG 1 DICHTUNG 1 DICHTUNG 1 DRUCKFEDER 1 KOLBENFEDER 1 ANSCHLAG 1 SICHERUNGSRING 1 SICHERUNGSRING 1 FEDER 1 VORDRUCKVENTIL 1 VERB.STUECK 1 DICHTUNG 2 KLAMMER 2 DICHTUNG 1 SILIKONFETT 1	30 90		01
04	16 05 518	90114553	INNENTEILE-ATE (SATZ) TANDEM-HAUPTBREMSZYLINDER OHNE BREMSKRAFTVERSTAERKER BESTEHT AUS: DRUCKFEDER 1 STUETZRING 2 ZWISCHENKOLBEN 1 DRUCKKOLBEN 1 ANSCHLAGSCHEIBE 1 5 59 479 SICHERUNGSRING 1 >5 59 703/900/906 MITVERW.<	30 90		01
	16 05 522	90114549	INNENTEILE-ATE (SATZ) TANDEM-HAUPTBREMSZYLINDER IN VERB. MIT VERSTAERKER BIS F 82500876, F 85000000 >5 59 703 (02894150) NACH BED. MITVERW.< BESTEHT AUS: DRUCKFEDER 1 STUETZRING 1 ZWISCHENKOLBEN 1 DRUCKKOLBEN 1 ANSCHLAGSCHEIBE 2 MANSCHETTE 2	30 90		01

BREMSEN  
BRAKES

FREINS  
FRENI  
FRENOS



GR 5

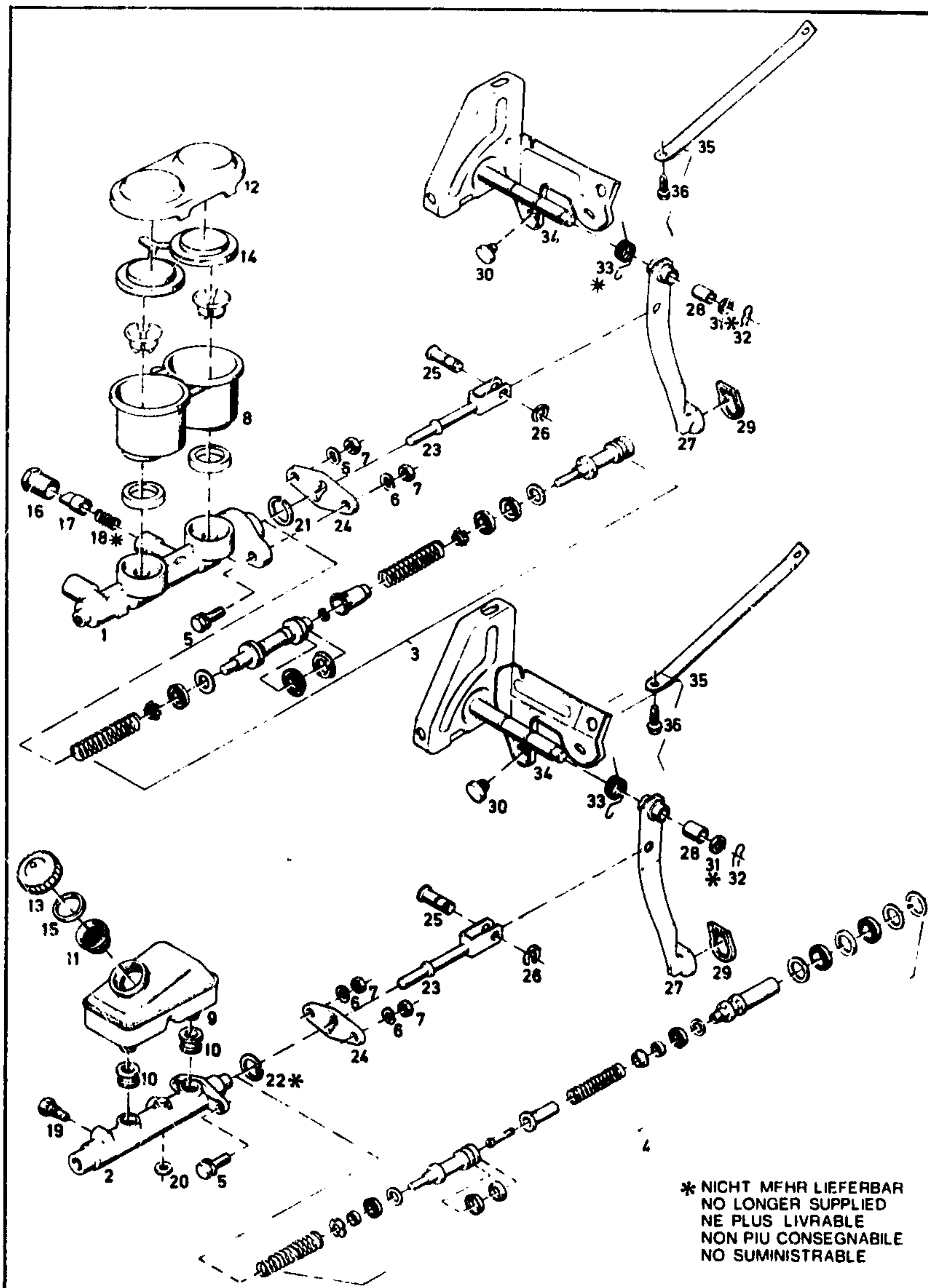
KADETT-C  
IX 1986

T4

BN	KATALOG-NR.	TEIL-NR.	BESCHREIBUNG	L	MODELL	ST
			ZWISCHENRING	1		
		5 59 477	SICHERUNGSRING	1		
		5 59 900	DICHTRING	1		
		5 44 150	RUNDSCHNURRING	1		
			SILIKONFETT 2G	1		
			MONTAGEHUELSE	1		
16 05 434	90017993		INNENTEILE-ATE (SATZ) ERSETZT DURCH 16 05 551 IN VERB. MIT VERSTAERKER AB F 82500877, F 85000001 BESTEHT AUS:	30 90		01
			DRUCKFEDER	1		
			STUETZRING	2		
			PRIM.MANSCHETTE	2		
			FUELLSCHEIBE	2		
			ZWISCHENKOLBEN	1		
			TRENNMANSCHETTE	2		
			ANSCHLAGSCHRAUBE	1		
			ANSCHLAGHUELSE	1		
			ANSCHLAGSCHRAUBE	1		
			DRUCKFEDER	1		
			DRUCKKOLBEN	1		
			ANSCHLAGSCHEIBE	1		
			SEK.MANSCHETTE	1		
			ZWISCHENRING	1		
		5 44 150	DICHTRING	1		
		5 59 477	SICHERUNGSRING	1		
		5 59 703	VORDRUCKVENTIL	1		
		5 59 900	DICHTRING	1		
16 05 551	90141040		INNENTEILE-ATE (SATZ) TANDEM-HAUPTBREMSZYLINDER IN VERB. MIT VERSTAERKER AB F 82500877, F 85000001 BESTEHT AUS:	30 90		01
			DRUCKFEDER	1		
			STUETZRING	1		
			KOLBEN	1		
			DRUCKKOLBEN	1		
			ANSCHLAGSCHEIBE	2		
			MANSCHETTE	2		
			RING	1		
		5 59 477	RING	1		
		5 59 900	DICHTRING	1		
		5 44 150	DICHTRING	1		
			SILICONFETT	1		
			HUELSE	1		
L16 05 523	90114547		INNENTEILE-ATE (SATZ) TANDEM-HAUPTBREMSZYLINDER MIT BREMSKRAFTVERSTAERKER UND WARNANZEIGE >5 59 703-02894150 MITVERWENDEN<	30 90		01
L16 05 234	03476420		DICHTUNGSSATZ (DELCO-MORAINE) TANDEM-HAUPTBREMSZYLINDER >5 59 750 (03476109) NACH BED. MITVERW.< >31 33 36 BIS F 82500876, F 85000000<	30 90		01
L16 05 445	03476459		DICHTUNGSSATZ (DELCO-MORAINE) TANDEM-HAUPTBREMSZYLINDER	31 33 36		01

BREMSEN  
BRAKES

FREINS  
FRENİ  
FRENOS



GR 5

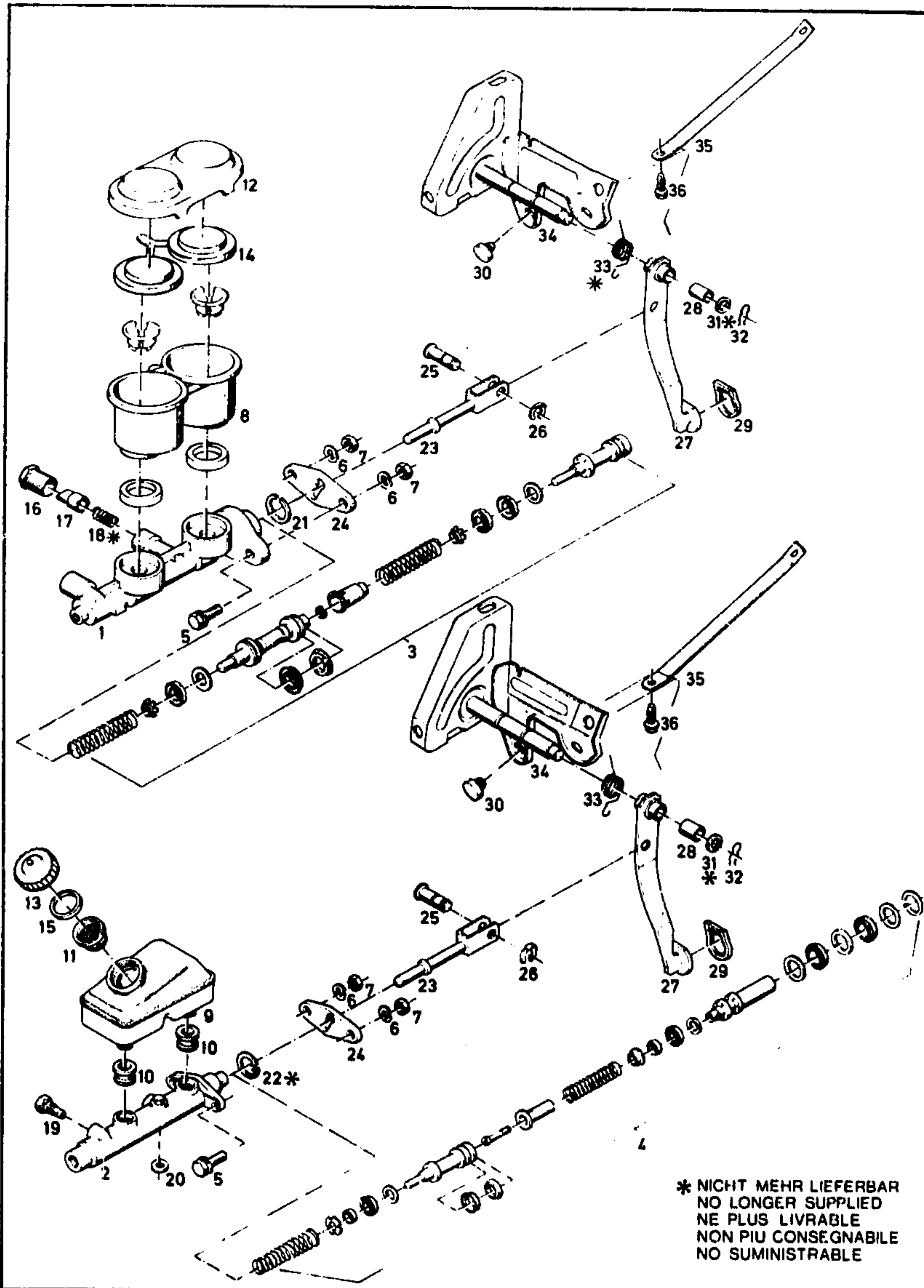
KADETT-C  
IX 1985

T4

BN	KATALOG-NR.	TEIL-NR.	BESCHREIBUNG	L	MODELL	ST
			AB F 82500877, F 85000001			
	16 05 436	03476457	DICHTUNGSSATZ (DELCO-MORAINE) TANDEM-HAUPTBREMSZYLINDER IN VERB. MIT VERSTAERKER >BIS F 82500876, F 85000000 16 05 222 (03476404) MITVERW.<	30 90		01
	16 05 242	03469942	DICHTUNGSSATZ (ATE) TANDEM-HAUPTBREMSZYLINDER BESTEHT AUS: PRIM.MANSCHETTE 2 SEK.MANSCHETTE 1 DICHTRING 1 TRENNMANSCHETTE 2	30 90		01
	16 05 245	03469945	DICHTUNGSSATZ (ATE) TANDEM-HAUPTBREMSZYLINDER IN VERB. MIT VERSTAERKER BESTEHT AUS: PRIM.MANSCHETTE 2 TRENNMANSCHETTE 2 SEK.MANSCHETTE 2 5 44 150 DICHTRING 1 5 59 900 DICHTRING 1 SILIKONFETT 1	30 90		01
	16 05 222	03476404	DICHTRINGE UND HUELSEN (SATZ) FUER AUSGLEICHBEHAELTER (DELCO-MORAINE) BIS F 82500876, F 85000000	30 90		01
	16 05 440	03476460	DICHTRINGE UND HUELSEN (SATZ) FUER AUSGLEICHBEHAELTER (DELCO-MORAINE) AB F 82500877, F 85000001	30 90		01
	5 59 522	90007217	EINSCHRAUBSTUTZEN M12	30 90		01
05	20 08 158	11050742	SKT.SCHRAUBE M8X28	30 90		02
06	20 82 105	11029912	FEDERSCHEIBE 8.4	30 90		02
07	20 64 231	11040195	SKT.MUTTER M8	30 90		02
08	5 59 043	03476435	DOPPELAUSGLEICHBEHAELTER (DELCO-MORAINE) BIS F 82500876, F 85000000	30 90		01
	5 59 002	03476997	DOPPELAUSGLEICHBEHAELTER (DELCO-MORAINE) AB F 82500877, F 85000001 >5 59 080 (03476778) BZW. 5 59 081 (03476740) NACH BEDARF MITVERW.<	30 90		01
	5 59 038	03476412	DOPPELAUSGLEICHBEHAELTER (DELCO-MORAINE) IN VERB. MIT VERSTAERKL. BIS F 82500876, F 85000000	30 90		01
	5 59 045	09293212	DOPPELAUSGLEICHBEHAELTER (ATE) ANSCHLUSS-STUTZEN 8 -D	30		01

BREMSEN  
BRAKES

FREINS  
FRENI  
FRENOS



GR 5

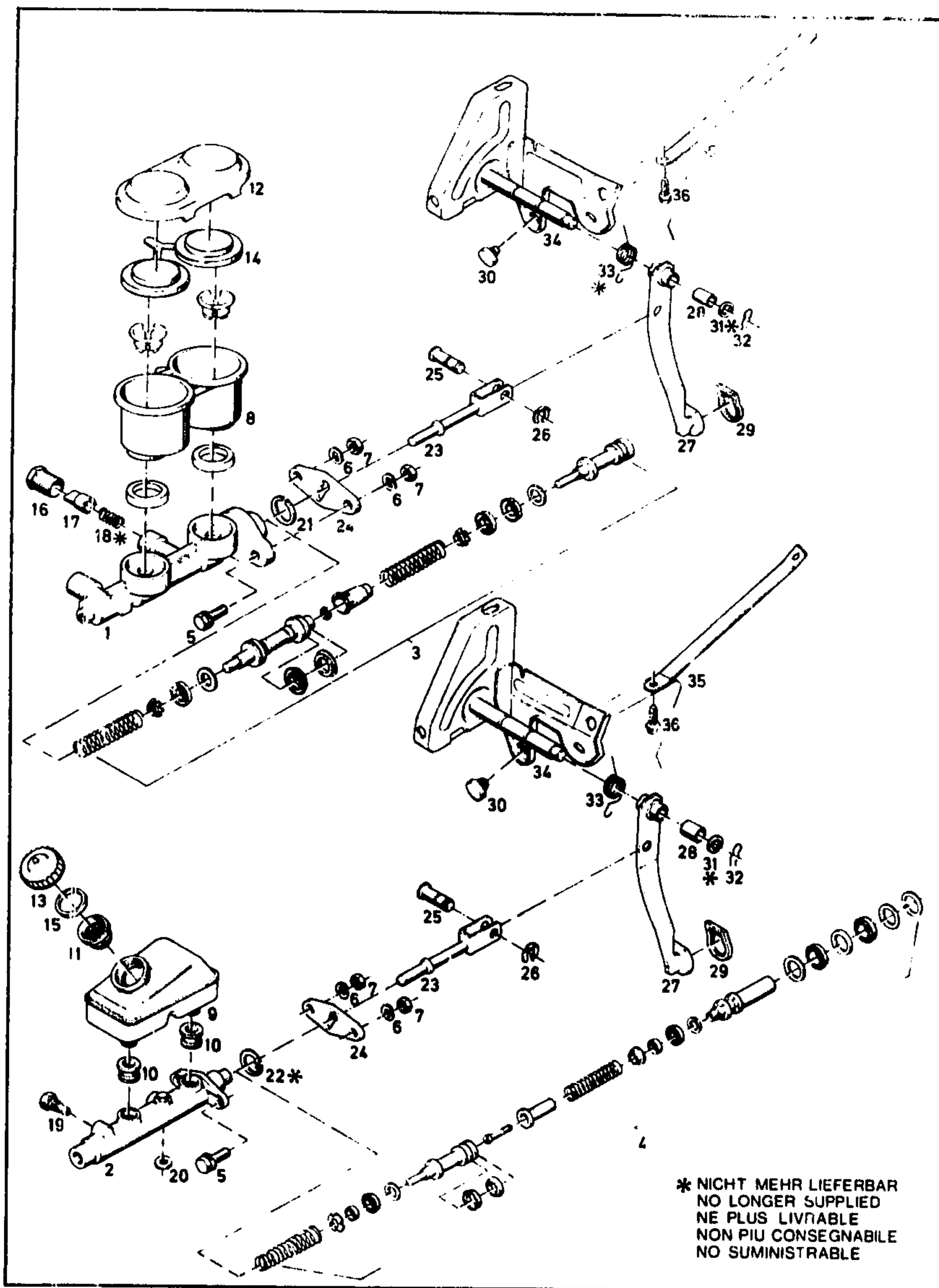
KADETT-C  
IX 1986

T4

BN	KATALOG-NR	TEIL-NR.	BESCHREIBUNG	L	MODELL	ST
			>TROMMELBREMSE BIS F 3510748<			
09	5 59 046	09293213	DOPPELAUSGLEICHBEHAELTER (ATE) ANSCHLUSS-STUTZEN 13 -D >TROMMELBREMSE AB F 3510749<	30		01
	5 59 050	90019353	DOPPELAUSGLEICHBEHAELTER (ATE) IN VERB. MIT VERSTAERKER >SCHEIBENBREMSE BIS F 82500876, F 85000001	30 90		01
	5 59 052	90017495	DOPPELAUSGLEICHBEHAELTER (ATE) SCHEIBENBREMSE IN VERB. MIT VERSTAERKER AB F 82500877, F85000001	30 90		01
	12 39 502	03476203	MANSCHETTE-WARNEINRICHTUNG (DELCO-MORAINE)	30 90		02
	5 59 056	02894492	BEHAELTERSTOPFEN (DICHTUNG) (ATE) >TROMMELBREMSE OHNE VERSTAERKER BIS F 3510748< >SCHEIBENBREMSE BIS F 82500876, F 85000000<	30		02
10	5 59 059	09293214	BEHAELTERSTOPFEN (DICHTUNG) (ATE) >TROMMELBREMSE AB F 3510749< >SCHEIBENBREMSE AB F 82500877, F 85000001<	30 90		02
11	5 59 110	06693418	SIEB (ATE)	30 90		01
12	5 59 075	03476130	DECKEL-AUSGLEICHBEHAELTER (DELCO-MORAINE) BIS F 82500876, F 85000000	30 90		01
	5 59 080	03476778	DECKEL-AUSGLEICHBEHAELTER (DELCO-MORAINE) AB F 82500877, F 85000001	30 90		01
L12 39 470	03476177		DECKEL-AUSGLEICHBEHAELTER MIT STECKKONTAKT (DELCO-MORAINE) BIS F 82500876, F 85000000	30 90		01
	5 59 081	03476740	DECKEL-AUSGLEICHBEHAELTER MIT SCHWIMMER UND LEITUNG (DELCO-MORAINE) AB F 82500877, F85000001	30 90		01
A 5 59 072	02894491		DECKEL-AUSGLEICHBEHAELTER ERS. DURCH 5 59 098-90009275	30 90		01
13	5 59 098	90009275	DECKEL-AUSGLEICHBEHAELTER (ATE)	30 90		01
14	5 59 088	03476205	DICHTUNG (DELCO-MORAINE) BIS F 82500876, F 85000000	30 90		01
L12 39 731	03476124		DICHTUNG (DELCO-MORAINE) FUER 12 39 470	30 90		01

BREMSEN  
BRAKES

FREINS  
FRENI  
FRENOS



GR 5

KADETT-C  
IX1985

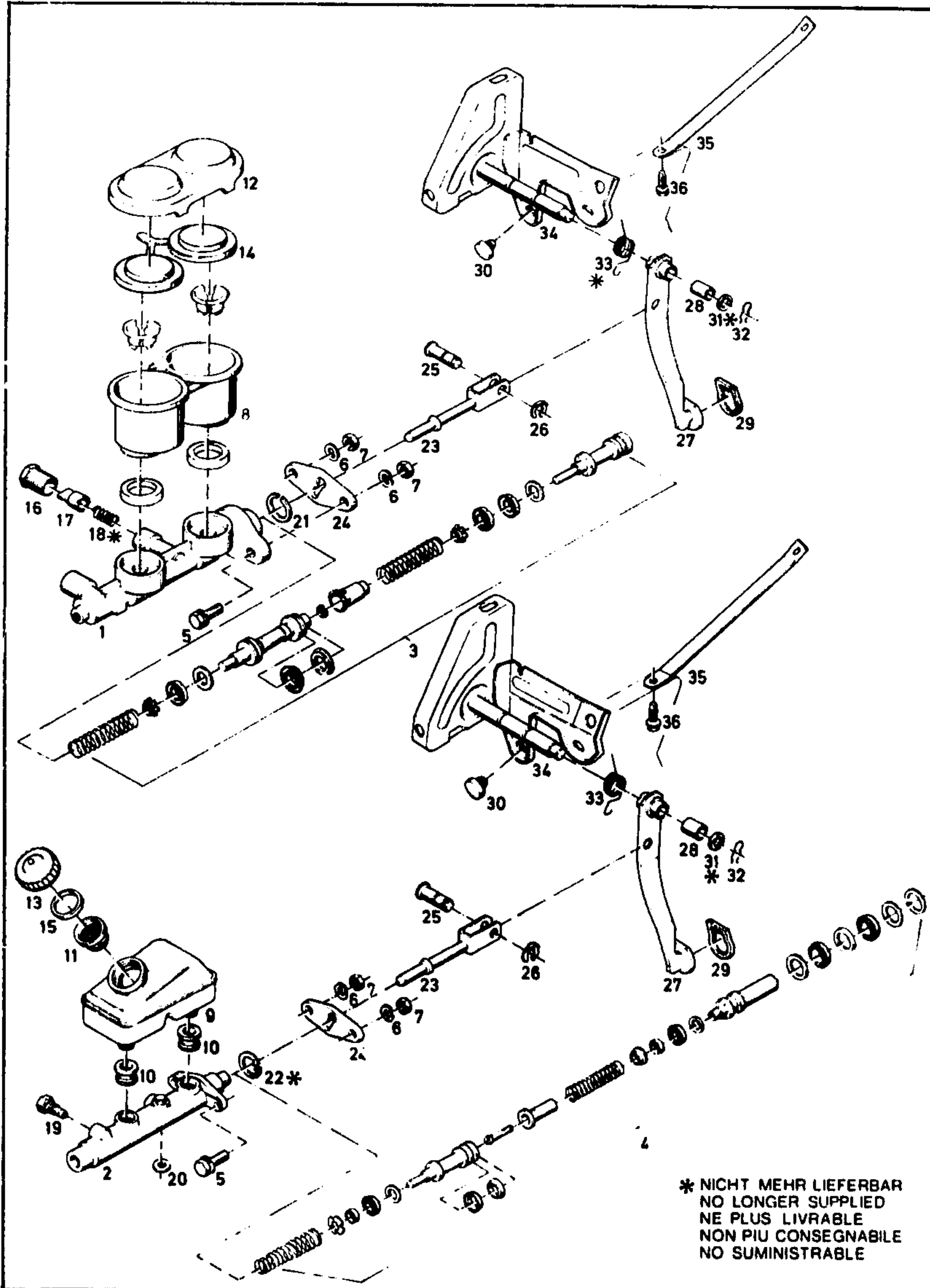
T4

BN	KATALOG-NR.	TEIL-NR.	BESCHREIBUNG	L	MODELL	ST
	5 59 090	05508448	DICHTUNG (DELCO-MORAINÉ) AB F 82500877, F 85000001		30 90	01
15	5 59 085	06693381	DICHTUNG (ATE)		30 90	01
16	5 59 705	03476403	VORDRUCKVENTIL (DELCO-MORAINÉ)		30 90	0X
17	5 59 750	03476109	EINSATZ-VORDRUCKVENTIL (DELCO-MORAINÉ)		30 90	0X
18	A 5 59 776		EINSATZ-VORDRUCKVENTIL ERS. DURCH 5 59 705		30 90	0X
19	5 59 703	02894150	VORDRUCKVENTIL (ATE)		30 90	0X
	5 59 906	90020521	DICHTUNG-VORDRUCKVENTIL SCHRAUBSTÜTZEN SCHEIBENBREMSE O. VERSTÄCKER		30 90	02
20	5 59 900	06693057	DICHTUNG-ANSCHLAGSCHRAUBE (ATE)		30 90	02
21	5 59 481	03476155	SICHERUNGSRING-KOLBEN (DELCO-MORAINÉ)		30 90	01
	5 59 483	03476107	SICHERUNGSRING-KOLBEN (DELCO-MORAINÉ) IN VERB. MIT VERSTÄCKER		30 90	01
22	L 5 59 479	08939753	SICHERUNGSRING-BREMSZYLINDER (ATE)		30 90	01
	5 59 477	02894496	SICHERUNGSRING-BREMSZYLINDER (ATE) IN VERB. MIT VERSTÄCKER		30 90	01
	L 5 59 482	03476106	SICHERUNGSRING-BREMSZYLINDER (DELCO-MORAINÉ)		30 90	01
23	5 58 489	90023214	KOLBENSTANGE		30	01
24	5 58 928	08977389	ANSCHLAGPLATTE		30 90	01
25	5 58 811	08984788	BOLZEN		30 90	01
26	20 80 726	11061021	SICHERUNGSSCHEIBE 8.0		30 90	01
	12 39 415	08939635	KONTROLLSCHALTER WARNANZEIGE		30 90	01
	L 12 40 905	08939634	DICHTUNG		30 90	01
	L 5 60 319	90032970	BREMSPEDAL MIT BUCHSE KZ: CA SCHALTGETRIEBE BIS F 65210339	L	30	01
	L 5 60 314	90023218	BREMSPEDAL MIT BUCHSE KZ: BI SCHALTGETRIEBE AB F 65210344	L	30 90	01
	5 60 306	08977381	BREMSPEDAL MIT BUCHSE IN VERB. MIT BREMSKRAFT- FORTSETZUNG NÄCHSTE SEITE	L	30 90	01



BREMSEN  
BRAKES

FREINS  
FRENI  
FRENOS



GR 5

KADETT-C  
IX 1985

T4

BN	KATALOG-NR.	TEIL-NR.	I	BESCHREIBUNG	L	MODELL	ST
				VERSTAERKER, KZ: CB SCHALTGETRIEBE			
L 5 60 307E	08977382			BREMSPEDAL MIT BUCHSE KZ: CD IN VERB. MIT BREMSKRAFT- VERSTAERKER SCHALTGETRIEBE	R 30 90		01
28	5 60 093	02865812		BUCHSE	30		01
29	5 60 149	08952997		UEBERZUG SCHALTGETRIEBE	30		01
	5 60 014	02892030		UEBERZUG AUTOM. GETRIEBE	30 90		01
30	6 74 804	08949620		GUMMIPUFFER >LL NUR SCHALTGETRIEBE<	30 90		01
	6 74 808	03460104		GUMMIPUFFER AUTOM. GETRIEBE	L 30 90		01
	20 80 404	11075391		SCHEIBE 15X30X1 BREMSPEDAL AN ACHSE	30 90		0X
32	20 72 625	11031269		FEDERKLAMMER 11.5	30 90		01
33	L 5 60 178	08984737		RUECKZUGFEDER	30 90		01
34	5 60 683	90023217		STREBE-PEDALLAGERUNG	L 30 90		01
L 5 60 660	08982625			ZUGBAND	L 30 90		01
20 26 551	11076261			SKT.KERBSCHRAUBE M8X18 TYP 02 SEITE	30 90	134	03

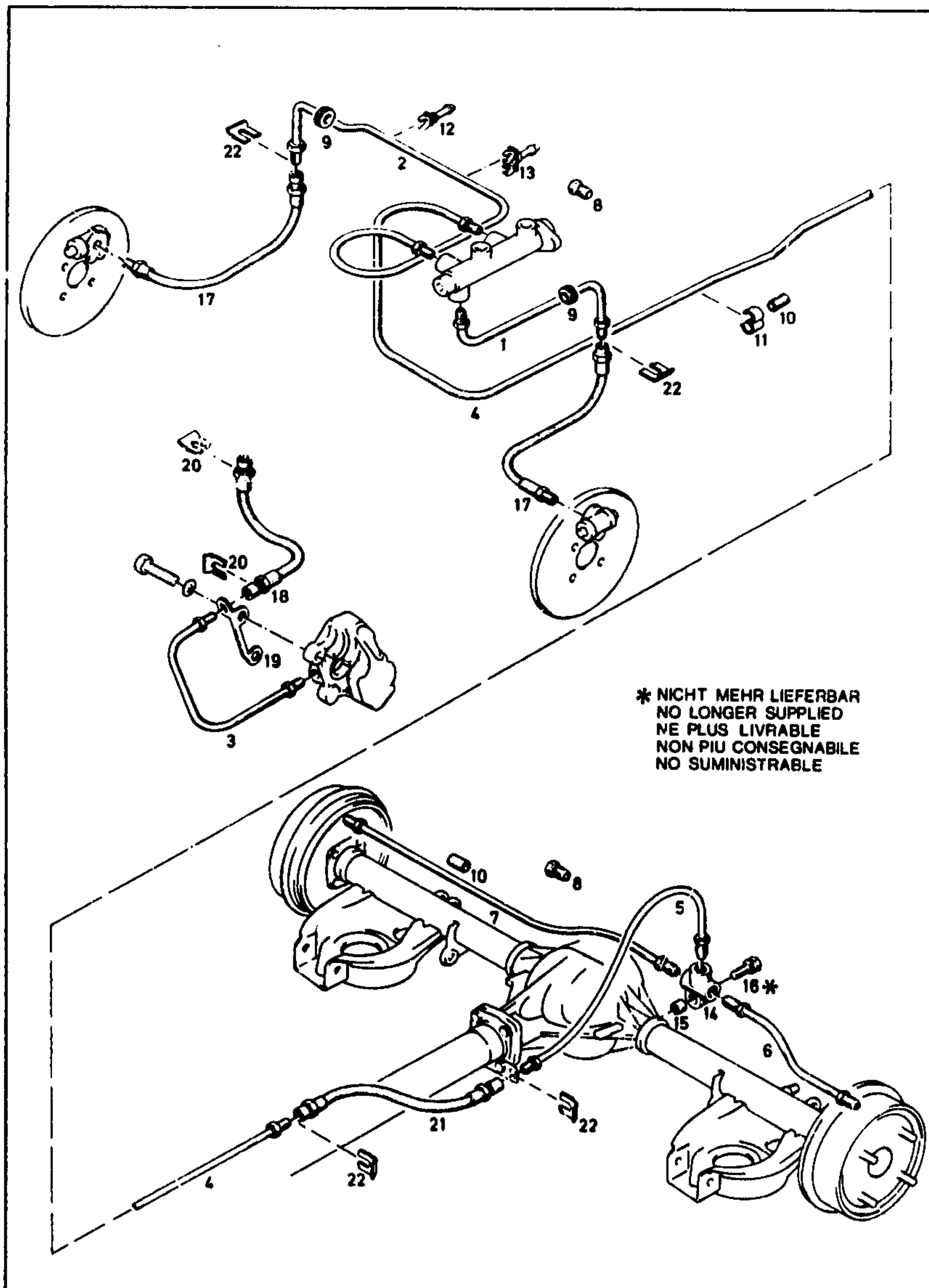
MOT  
ENG

17

GI

BREMSEN  
BRAKES

FREINS  
FRENI  
FRENOS



GR 5

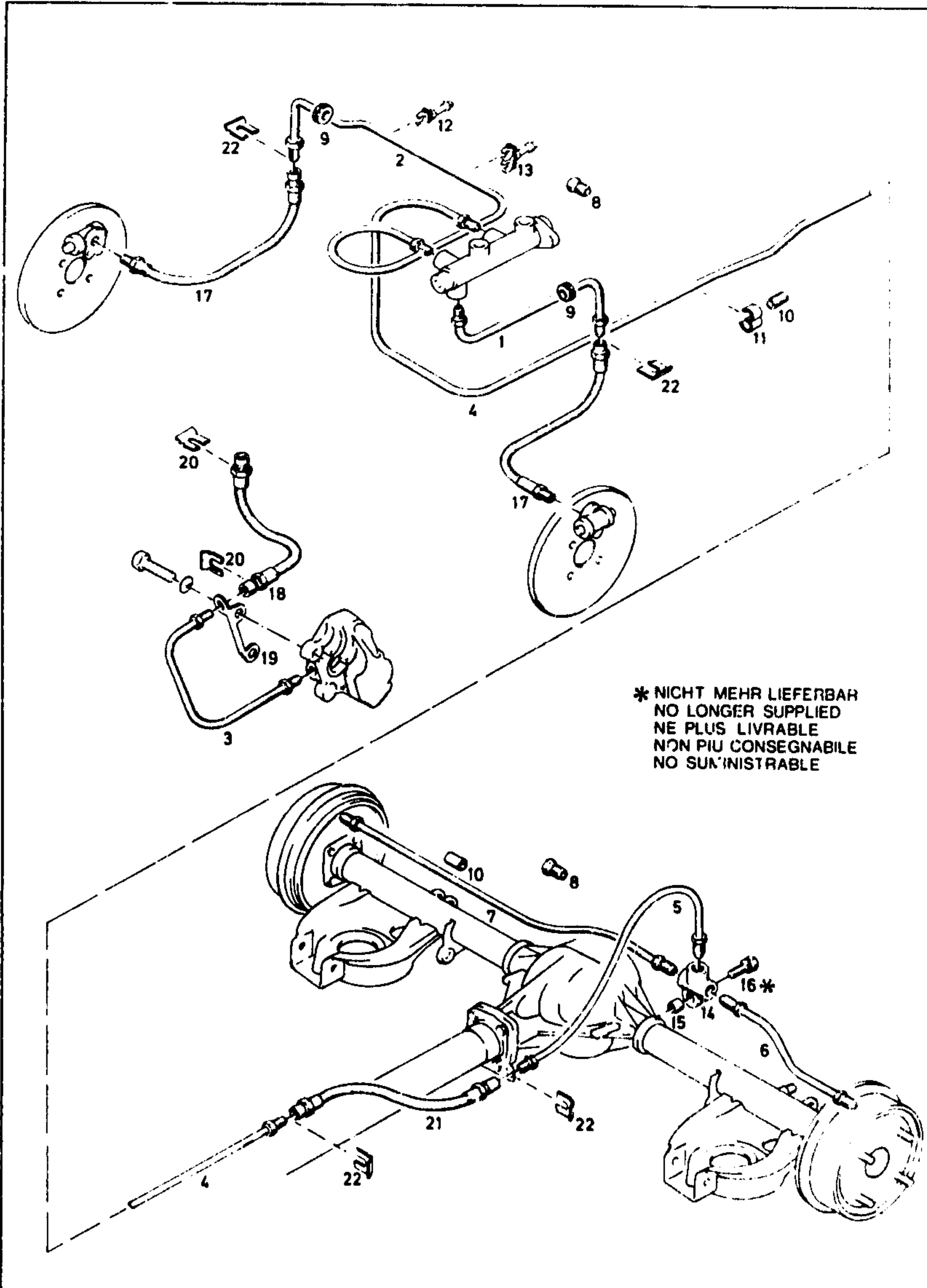
KADETT-C  
III 1983

T5

BN	KATALOG-NR.	TEIL-NR.	BESCHREIBUNG	L	MODELL	ST
	5 62 110	90020036	BREMSLEITUNG 315 LANG VORN LINKS >1.6S 1.9E 2.0E AN HAUPTBREMSZYLINDERK	L	30 90	01
	5 62 012	90020044	BREMSLEITUNG 1160 LANG VORN RECHTS	L	30 90	01
01	5 62 013	90020048	BREMSLEITUNG 445 LANG VORN LINKS TROMMELBREMSE IN VERB. MIT VERSTAERKER	L	30 90	01
	5 62 014	90020052	BREMSLEITUNG 465 LANG VORN LINKS SCHEIBENBREMSE IN VERB. MIT VERSTAERKER	L	30 90	01
02	5 62 010	90020040	BREMSLEITUNG 1380 LANG VORN RECHTS IN VERB. MIT VERSTAERKER	L	30 90	01
03	5 62 011	90020042	BREMSLEITUNG 185 LANG SCHEIBENBREMSE IN VERB. MIT VERSTAERKER	L	30 90	02
	5 62 111	90020046	BREMSLEITUNG 2400 LANG HINTEN	L	1.0 1.2	01
04	5 62 112	90020050	BREMSLEITUNG 2435 LANG HINTEN IN VERB. MIT VERSTAERKER	L	1.0 1.2	01
	5 62 104	90020016	BREMSLEITUNG 2625 LANG HINTEN		1.6S 1.9E 2.0E	01
05	5 62 009	90020038	BREMSLEITUNG 365 LANG HINTEN MITTEN IN VERB. MIT VERSTAERKER	L	30 90	01
06	5 62 102	90020008	BREMSLEITUNG 580 LANG HINTEN LINKS	L	30 90	01
07	5 62 103	90020010	BREMSLEITUNG 850 LANG HINTEN RECHTS	L	1.0 1.2	01
	5 62 107	90020028	BREMSLEITUNG 980 LANG HINTEN RECHTS		1.6S 1.9E 2.0E	01
	16 05 339	90020061	BREMSLEITUNGEN-GERADE (SATZ) BESTEHT AUS: 5 62 110 BREMSLEITUNG 1 5 62 011 BREMSLEITUNG 1 5 62 111 BREMSLEITUNG 1 5 62 102 BREMSLEITUNG 1 5 62 103 BREMSLEITUNG 1 5 62 009 BREMSLEITUNG 1	L	1.0 1.2N	01
	L16 05 340	90020062	BREMSLEITUNGEN-GERADE (SATZ) TROMMELBREMSE IN VERB. MIT VERSTAERKER BESTEHT AUS: 5 62 013 BREMSLEITUNG 1 5 62 010 BREMSLEITUNG 1 5 62 112 BREMSLEITUNG 1	L	1.0 1.2N	01

BREMSEN  
BRAKES

FREINS  
FRENI  
FRENOS



\* NICHT MEHR LIEFERBAR  
NO LONGER SUPPLIED  
NE PLUS LIVRABLE  
NON PIU CONSEGNABILE  
NO SUINISTRABILE

GR 5

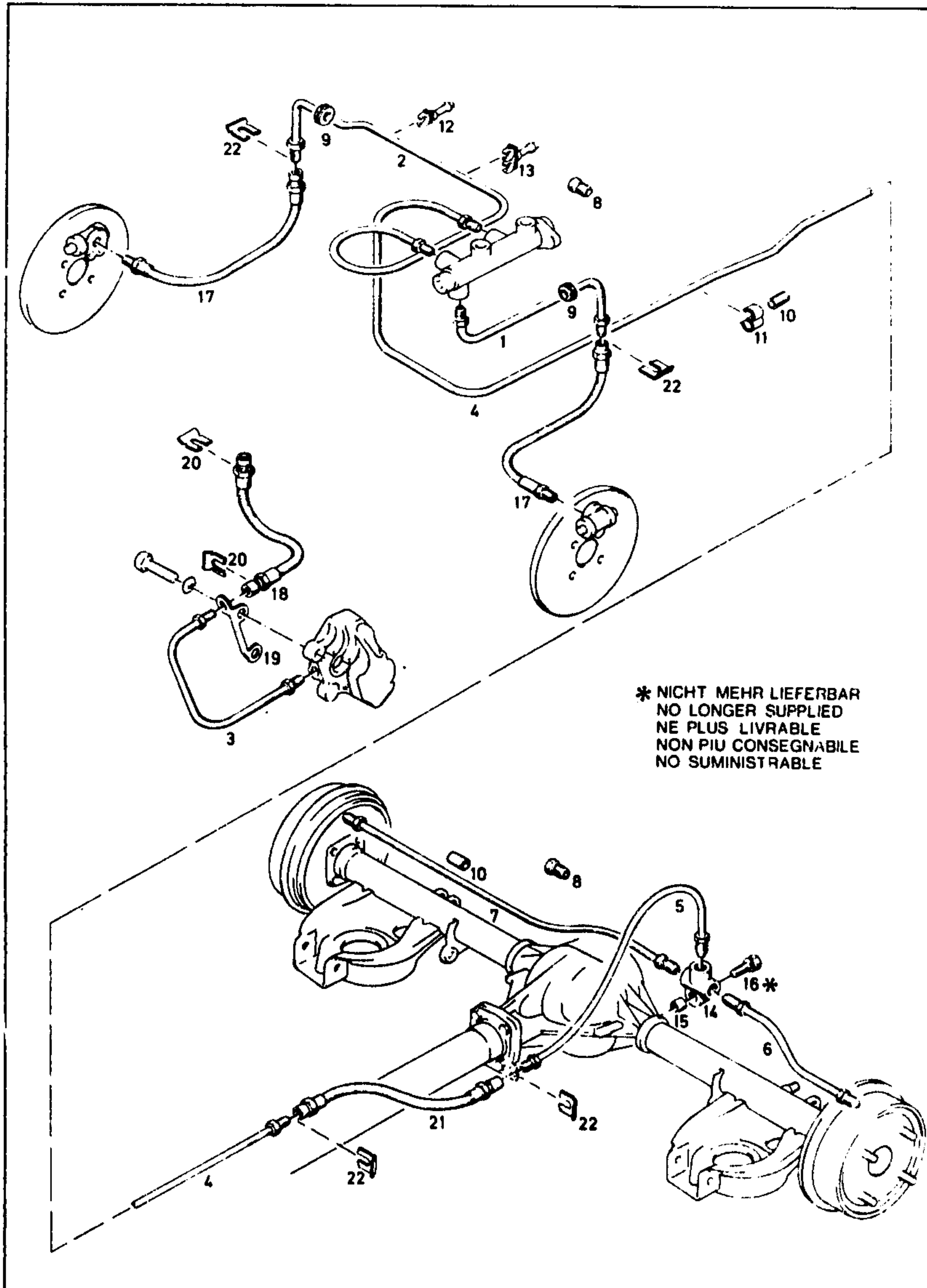
KADETT-C  
III 1983

T5

BN	KATALOG-NR.	TEIL-NR.	BESCHREIBUNG	L	MODELL	ST
			5 62 102 BREMSLEITUNG	1		
			5 62 103 BREMSLEITUNG	1		
			5 62 009 BREMSLEITUNG	1		
	16 05 341	90020063	BREMSLEITUNGEN-GERADE (SATZ) SCHEIBENBREMSE IN VERB. MIT VERSTAERKER BESTEHT AUS:	L	1.0 1.2	01
			5 62 014 BREMSLEITUNG	1		
			5 62 010 BREMSLEITUNG	1		
			5 62 112 BREMSLEITUNG	1		
			5 62 102 BREMSLEITUNG	1		
			5 62 103 BREMSLEITUNG	1		
			5 62 009 BREMSLEITUNG	1		
			5 62 011 BREMSLEITUNG	1		
	5 62 255	03434603	ROHRLEITUNG 4.75 I-D (STAHL) 10 M LAENGE	30 90		0X
08	5 62 560	90278271	UEBERWURFSCHRAUBE M10	30 90		0X
	5 62 680	90079213	SCHRAUBSTUTZEN M10 AB F 72715732, F 75188778	30		01
09	20 90 235	11049511	TUELLE 10X27	30 90		0X
10	5 64 486	03461833	TUELLE 6.3X11.3X20 AN UNTERBAU	30 90		0X
11	5 64 656	90095094	DOPPELKABELSCHELLE	30 90		01
12	5 64 672	08984900	ROHRCLIP AN STIRNWAND	30 90		01
13	5 64 673	09277759	ROHRCLIP AN STIRNWAND	30 90		01
	5 64 348	90079568	HALTER	1.9E 2.0E		01
14	5 64 143	06638826	VERTEILERSTUECK-3 ANSCHLUESSE AN HINTERACHSGEHAUSE	30 90		01
	5 64 145E	02875408	VERTEILER VORN RECHTS	R 30 90		01
	5 64 146E	02876922	ANSCHLUSS-STUECK AN HAUPTBREMSZYLINDER	R 30 90		02
15	20 89 101	11051191	ABSTANDROHR 8.6X13X7	30 90		01
16	L20 08 159	11057701	SKT.SCHRAUBE M8X35	30 90		01
	20 64 231	11040195	SKT.MUTTER M8	30 90		01
	20 94 178	11054621	SHELLE 16X40.8	30 90		01
	5 64 233	02876913	HOHLSCHRAUBE	30 90		02
	20 91 006	11016719	DICHTRING 10.2	30 90		04
	20 89 101	11051191	ABSTANDROHR 8.6X13X7	30 90		01
17	5 62 453	08982418	BREMSSCHLAUCH VORN TROMMELBREMSE BIS F 72568545, F 75061643	30		02

BREMSEN  
BRAKES

FREINS  
FRENI  
FRENOS



\* NICHT MEHR LIEFERBAR  
NO LONGER SUPPLIED  
NE PLUS LIVRABLE  
NON PIU CONSEGNABILE  
NO SUMINISTRABLE

GR 5

KADETT-C  
III 1983

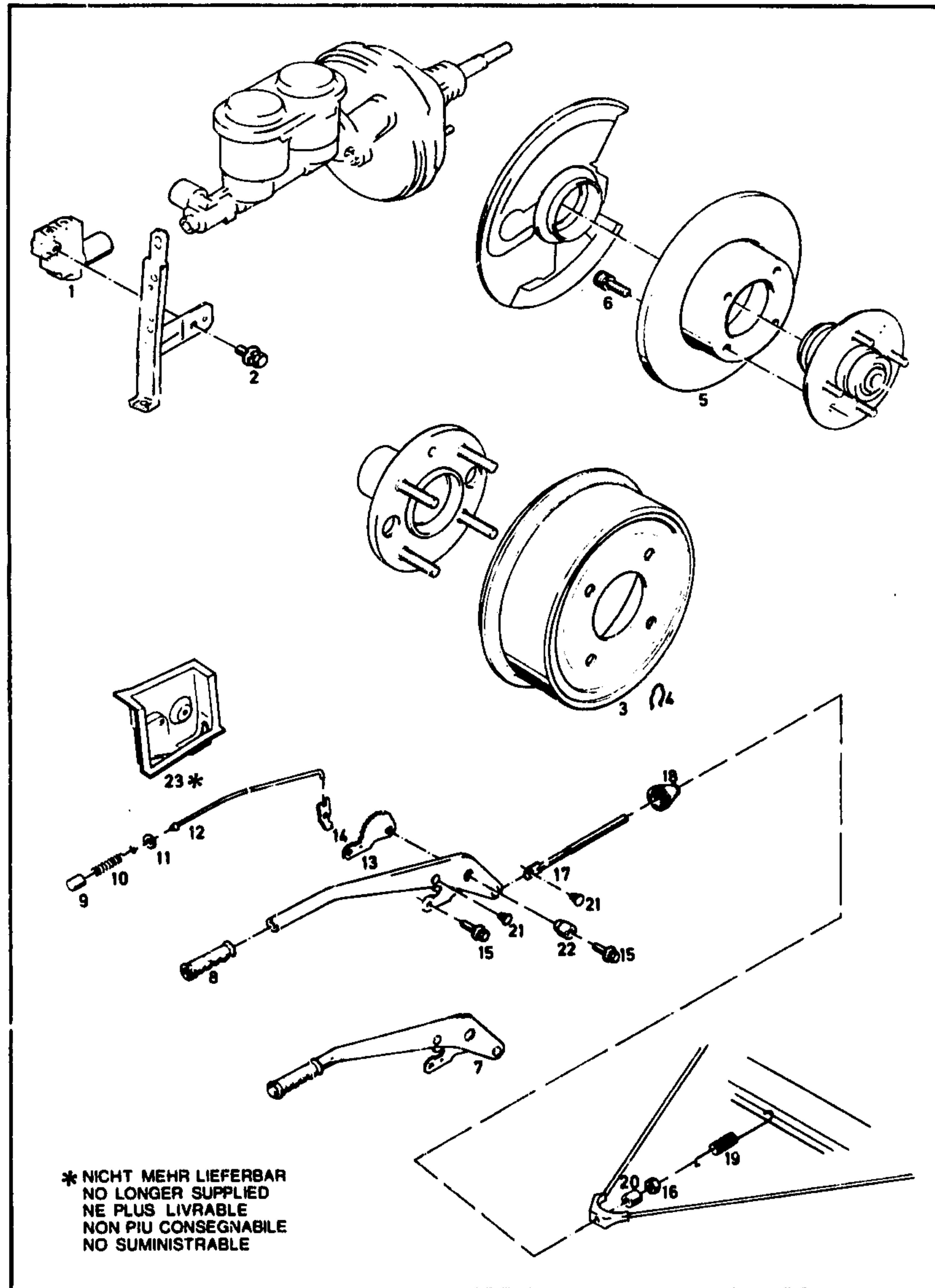
T5

BN	KATALOG-NR	TEIL-NR.	BESCHREIBUNG	L	MODELL	ST
	5 62 463	08982419	BREMSSCHLAUCH VORN SCHEIBENBREMSE BIS F 72568545, F 75061643	30		02
18	5 62 306	90077917	BREMSSCHLAUCH VORN AB F 72568546, F 75051644	30 90		02
	5 62 730	90193258	DICHRING 10X15	30 90		02
	5 64 372	90077996	STUETZE RECHTS TROMMELBREMSE AB F 72568546, F 75061644	30		01
L	5 64 366	08977627	STUETZE LINKS SCHEIBENBREMSE BIS F 72568545, F 75061643	30		01
19	5 64 368	90077713	STUETZE LINKS SCHEIBENBREMSE AB F 72568546, F 75061644	30 90		01
L	5 64 386	08977628	STUETZE RECHTS SCHEIBENBREMSE BIS F 72568545, F 75061643	30		01
	5 64 388	90077714	STUETZE RECHTS SCHEIBENBREMSE AB F 72568546, F 75061644	30 90		01
20	5 64 426	06638709	SICHERUNG	30 90		02
	5 62 454	08982399	BREMSSCHLAUCH HINTEN >31 32 33 35 36 37 38 BIS F 72615858, F 75106902< >34 39 BIS F 72622749, F 75106902<	30		01
21	5 62 309	90079577	BREMSSCHLAUCH HINTEN >31 32 33 35 36 37 38 AB F 72615859, F 75106903< >34 39 AB F 72622750, F 75106903<	1.0 1.2		01
	5 62 310	90079614	BREMSSCHLAUCH HINTEN	1.6S 1.9E		01
22	5 64 426	06638709	SICHERUNG	30 90		02

TYP 02 SEITE 137

BREMSEN  
BRAKES

FREINS  
FRENI  
FRENOS



\* NICHT MEHR LIEFERBAR  
NO LONGER SUPPLIED  
NE PLUS LIVRABLE  
NON PIU CONSEGNABILE  
NO SUMINISTRABLE

GR 5

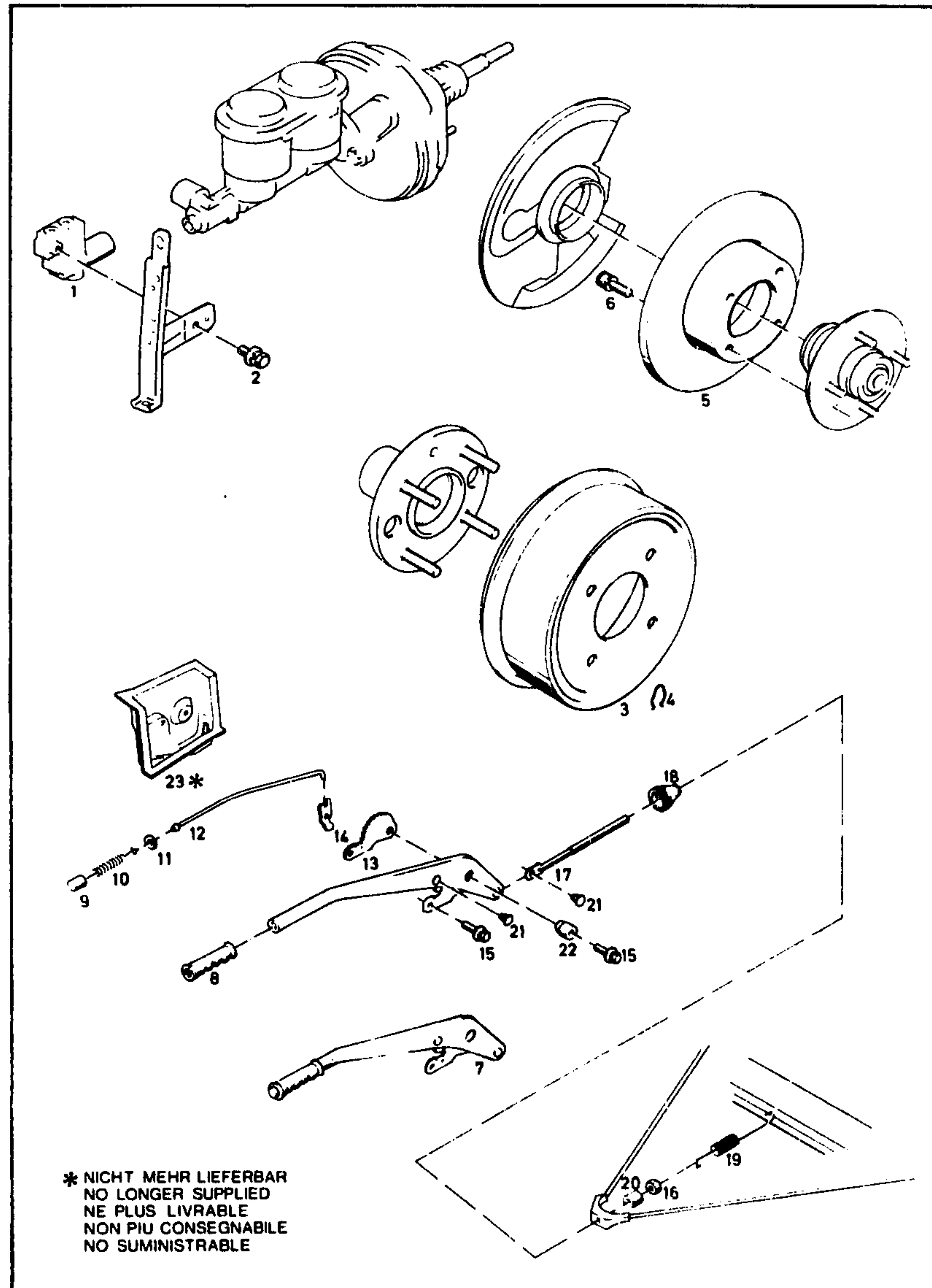
KADETT-C  
III 1985

T6

BN	KATALOG-NR.	TEIL-NR.	I	BESCHREIBUNG	L	MODELL	ST
01	5 64 564	09280146	X	BREMSKRAFTREGLER-KENNZAHL 3.0 4 ANSCHLUESSE	L	1.0 1.2	01
	5 64 565E	09280095	X	BREMSKRAFTREGLER-KENNZAHL 3.0 KZ: BLAU, 3 ANSCHLUESSE	R	1.0 1.2	01
	5 64 573	90032320		BREMSKRAFTREGLER-KENNZAHL 3.5 KZ: BRAUN, 2 ANSCHLUESSE		1.6S 1.9E 2.0E	01
	5 64 572	90032177	X	BREMSKRAFTREGLER KZ: BRAUN, 4 ANSCHLUESSE		1.6S 1.9E 2.0E	01
	5 65 005	90077017	X	BREMSKRAFTREGLER KZ: SCHWARZ, 4 ANSCHLUESSE		34 39 94 99	01
			X	=IN VERB. MIT BYPASSREGLER UND WARNSCHALTER			
02	20 18 100	11048691		SKT.SCHRAUBE M8X12		30 90	01
03	5 68 057	90168958		BREMSTROMMEL HINTEN		1.0 1.2	02
	5 68 051	90077721		BREMSTROMMEL HINTEN		1.6S 1.9E 2.0E	02
04	5 68 250	06654287		FEDERKLAMMER		30 90	04
05	5 69 041	90272326		BREMSSCHEIBE VORN (SATZ= 2STUECK)		1.0 1.2	01
	5 69 026	90008001		BREMSSCHEIBE VORN (SATZ = 2 STUECK)		1.6S 1.9E 2.0E	01
06	5 69 907	90121705		ZYL.SCHRAUBE M10X20		30 90	0X
07	5 74 013	90032166		HANDBREMSHEBEL KPL. >17 28 859 (08969803) 20 08 000 (11050752) BIS F 62562922 MITVERW.<		30 90	01
	L 5 74 803	03455121		PLASTIKGRIFF 20.6 I-D BIS F 62562922, F 65064810		30	01
08	5 74 807	90135586		PLASTIKGRIFF AB F 62562923, F65064811		30 90	01
09	5 78 627	02865715		DRUCKKNOPF		30 90	01
10	5 78 558	02865789		DRUCKFEDER		30 90	01
11	5 78 602	02866427		SCHEIBE		30 90	01
12	5 78 119	90193787		BETAETIGUNGSSTANGE		30 90	01
	5 78 328	90065537		GLEITSTUECK		30 90	01
13	5 76 296	09277701		SEGMENT		30 90	01
14	5 78 441	90140710		KLINKE UND SEGMENT HANDBREMSHEBEL (SATZ) BESTEHT AUS: 5 78 436 KLINKE SEGMENT		30 90	01
							1 1
						TYP 02 SEITE	138

BREMSEN  
BRAKES

FREINS  
FRENI  
FRENOS



\* NICHT MEHR LIEFERBAR  
NO LONGER SUPPLIED  
NE PLUS LIVRABLE  
NON PIU CONSEGNABILE  
NO SUMINISTRABLE

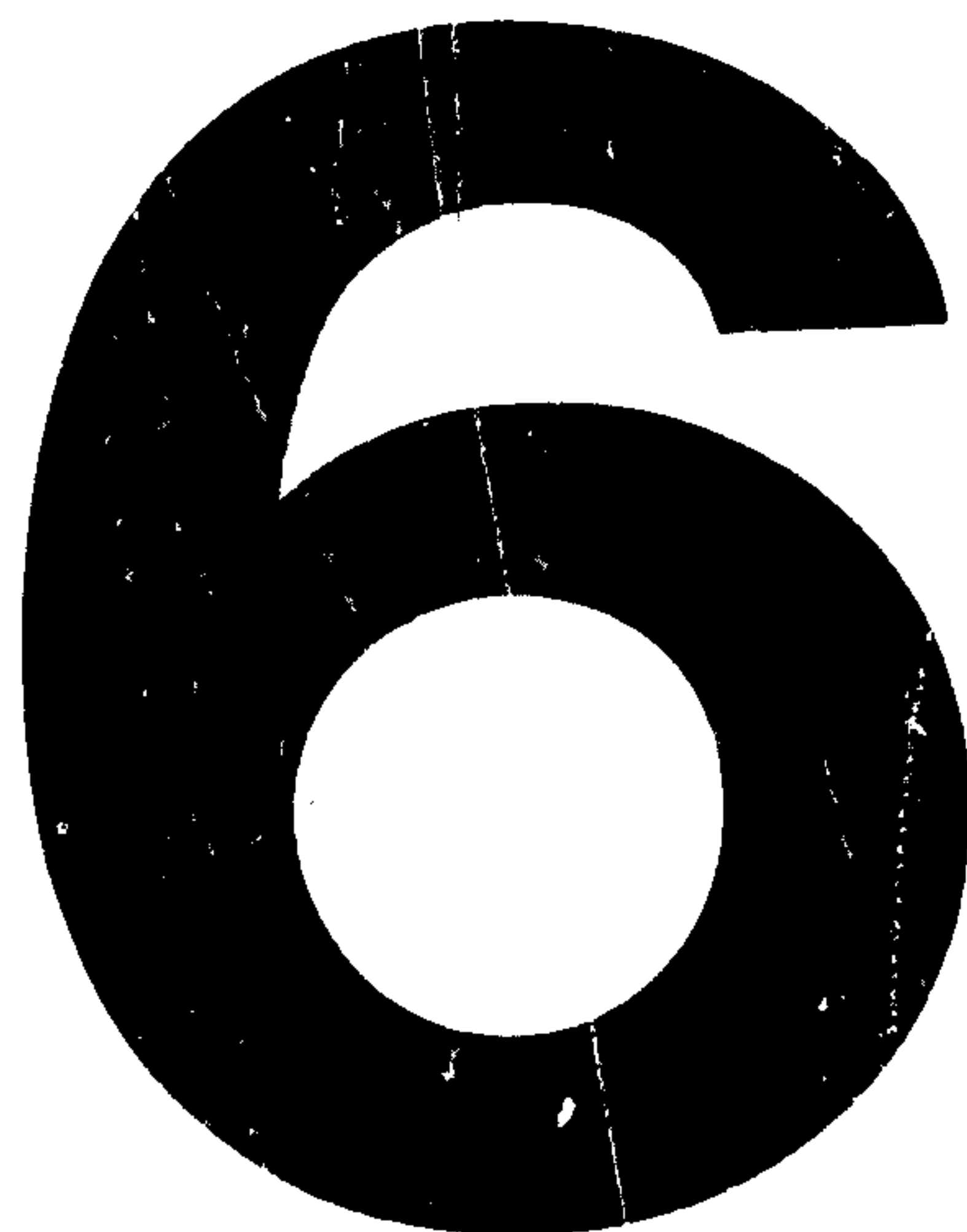
GR 5

KADETT-C  
III '985

T6

BN	KATALOG-NR	TEIL-NR.	BESCHREIBUNG	L	MODELL	ST
15	20 10 112	11052261	SKT.SCHRAUBE M8X35	30	90	02
16	20 64 231	11040195	SKT.MUTTER M8	30	90	02
17	5 78 232	03451454	ZUGSTANGE	30	90	01
18	5 78 406	09277495	TUELLE	30	90	01
19	5 78 580	03461030	RUECKZUGFEDER	30	90	01
20	20 89 026	11042301	ABSTANDROHR 8.6X11X15	30	90	01
	5 78 752	02865719	BOLZEN 12 SCHAFTLAENGE BIS F 62562922, F 65064810	30		02
21	5 78 757	90032127	BOLZEN 11 SCHAFTLAENGE AB F 62562923, F 65064811	30	90	02
22	5 76 325	03451451	FUEHRUNGSHUELSE	30	90	01
23	L 5 78 809	08975133	ABDECKUNG	30	90	01

TYP 02 SEITE 139

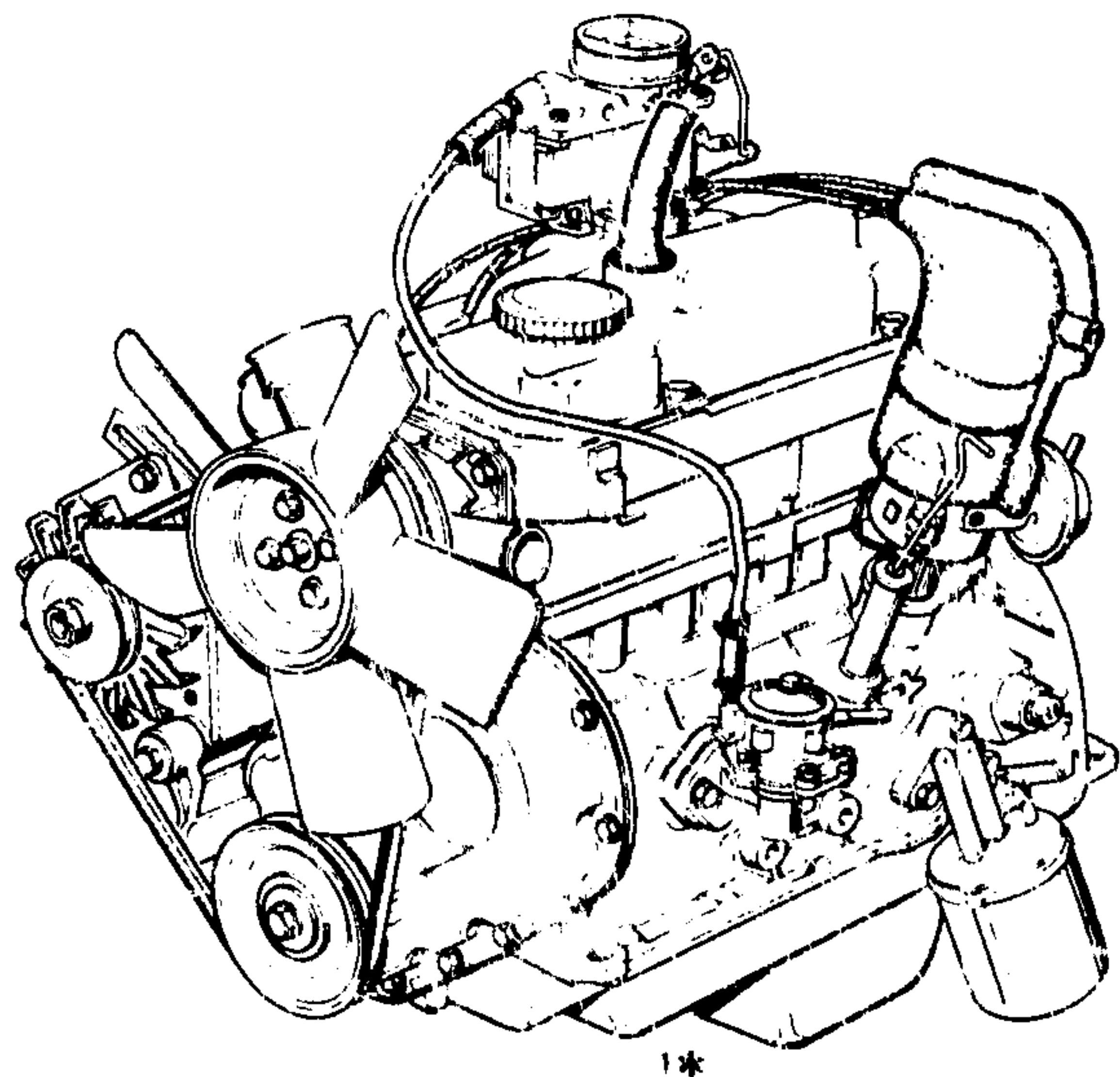
HAUPTGRUPPE 6  
UNTERGRUPPEN - FOLGEA large, bold, black number '6' is centered on the left side of the page. It has a thick, slightly irregular outline, suggesting it might be a stamp or a large printed character.

6	
02	MOTOR UND KUPPLUNG
04	TEIL MOTOR
06	ZYLINDERBLOCK
07	ZYLINDERKOPF
08	STEUERGEHAUSE RÜCKWAND
14	KURBELWELLE
16	SCHWUNGGEHAUSE
18	KURBELWELLENLAGER
22	PLEUELSTANGE
20 21	KOLBEN MIT RINGEN UND BOLZEN
30	KOLBENRINGE
32	OLADSTREIFRINGE
36	NUTTENWELLE
38	STEUERGEHAUSE
40	VENTILSTOSSHEBEL VENTILKIPPHEBEL
42	EIN- UND AUSLASSVENTILE
46	ÖLPUMPE
50	ÖLFILTER
52	ÖLWANNE
56	ZYLINDERBLOCKENTLÜFTUNG

Fortsetzung nächste Textkopfspalte

MOTOR & KUPPLUNG  
ENGINE & CLUTCH

MOTEUR & EMBRAYAGE  
MOTORE & FRIZIONE  
MOTOR Y EMBRAGUE



1\*

\* NICHT MEHR LIEFERBAR  
NO LONGER SUPPLIED  
NE PLUS LIVRABLE  
NON PIU CONSEGNABILE  
NO SUMINISTRABLE

GR 6

KADETT-C 1,0l 1,2l

III 1983

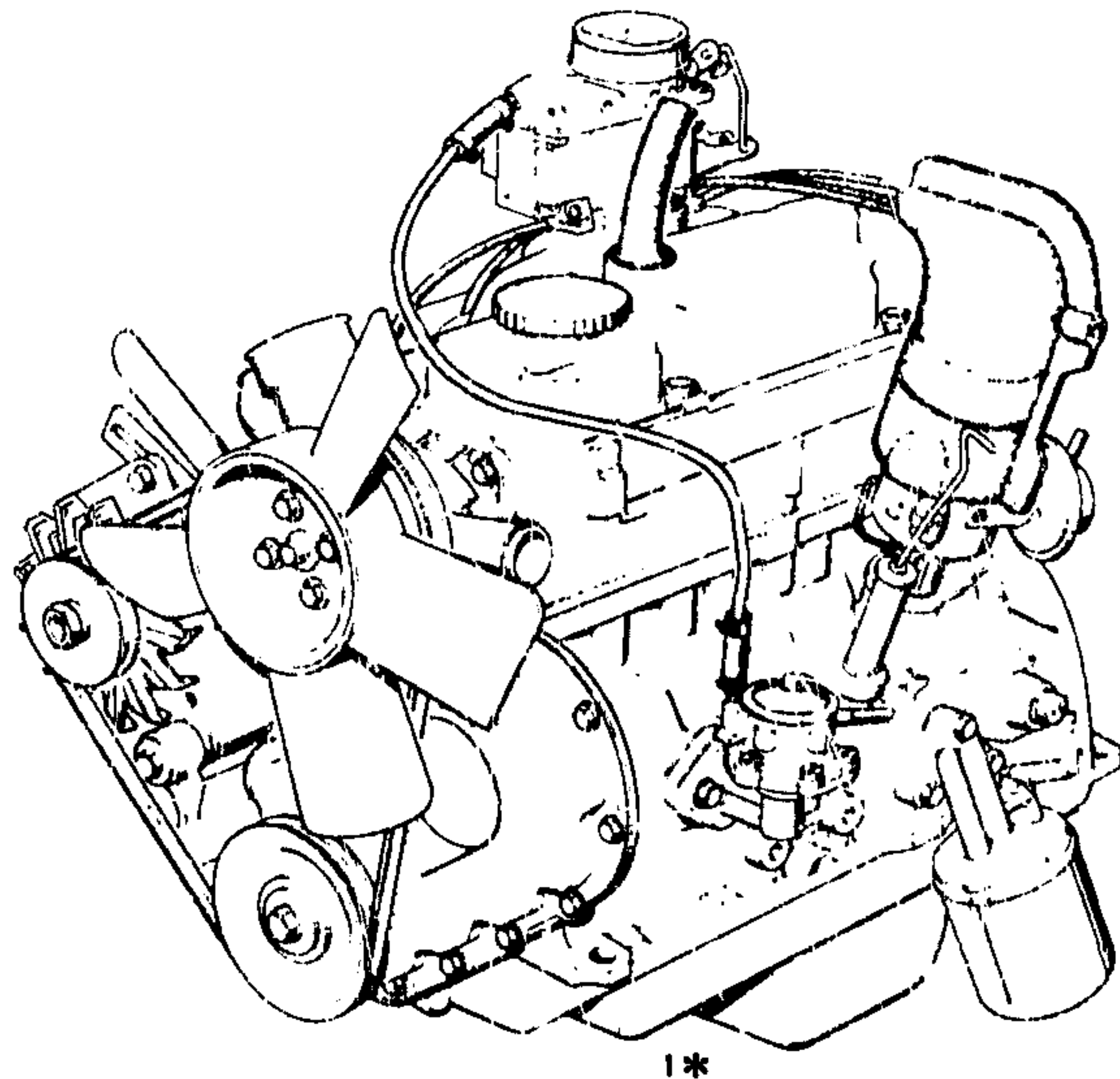
T1

BN	KATALOG-NR	TEIL-NR.	I	BESCHREIBUNG	L	MODELL	ST
		06		HAUPTGRUPPE 06 MOTOR UND KUPPLUNG 1.0 1.2			HH
L 6 02 759		90076453	X	MOTOR MIT LICHTMASCHINE >ANSCHLUSS-STUECK 8 50 254 GEGEN 8 50 141 BEI WAGEN OHNE BREMSKRAFTVERSTAERKER AUSTAUSCHEN< BIS 12N-150000 OESTERREICH OHNE BEGRENZUNG	L	1.2N	01
01		0000	X	6 02 765 (90076061) MOTOR MIT LICHTMASCHINE AB 12N-1500001 NICHT FUER OESTERREICH NICHT MEHR LIEFERBAR	L	1.2N	01
L 5 02 636		09292891	X	MOTOR MIT LICHTMASCHINE SCHALTGETRIEBE >SCHWEDEN BIS F 62500218 F 65015384<	L	1.2S	01
L 6 02 637		09292893	X	MOTOR MIT LICHTMASCHINE AUTOM. GETRIEBE	L	1.2S	01
			X	= BEI EINBAU AUF ANSCHLUSS- STUECKE UND EINSCHRAUB- STUTZEN FUER BREMSKRAFT- VERSTAERKER ACHTEN			
16 06 327		90005377		MOTOR-DICHTUNGSSATZ BESTEHT AUS: 6 07 423 DICHTUNG 1 6 07 670 DICHTUNG 1 6 08 182 DICHTUNG 1 6 14 808 DICHTUNG 1 6 38 179 DICHTUNG 1 6 38 234 DICHTUNG 1 6 46 275 DICHTUNG 1 6 50 453 DICHTUNG 1 6 58 126 DICHTUNG 1 8 18 276 DICHTUNG 1 8 18 605 DICHTUNG 1 8 18 606 DICHTUNG 2 8 50 696 DICHTUNG 1 8 50 699 DICHTUNG 1 13 34 731 DICHTUNG 1 13 36 204 DICHTUNG 1 16 06 228 DICHTUNGSSATZ 1 20 91 011 DICHTUNG 1		1.0S	01
16 06 595		90007707		MOTOR-DICHTUNGSSATZ BIS 12S-700000 BESTEHT AUS: 6 08 187 DICHTUNG 1 6 14 814 DICHTUNG 1 6 38 179 DICHTUNG 1 6 38 218 DICHTUNG 1 6 46 275 DICHTUNG 1 6 50 453 DICHTUNG 1 8 18 605 DICHTUNG 1 8 18 625 DICHTUNG 2		1.0N 1.2S	01



MOTOR & KUPPLUNG  
ENGINE & CLUTCH

MOTEUR & EMBRAYAGE  
MOTORE & FRIZIONE  
MOTOR Y EMBRAGUE



1\*

\* NICHT MEHR LIEFERBAR  
NO LONGER SUPPLIED  
NE PLUS LIVRABLE  
NON PIU CONSEGNABILE  
NO SUMINISTRABLE

GR 6

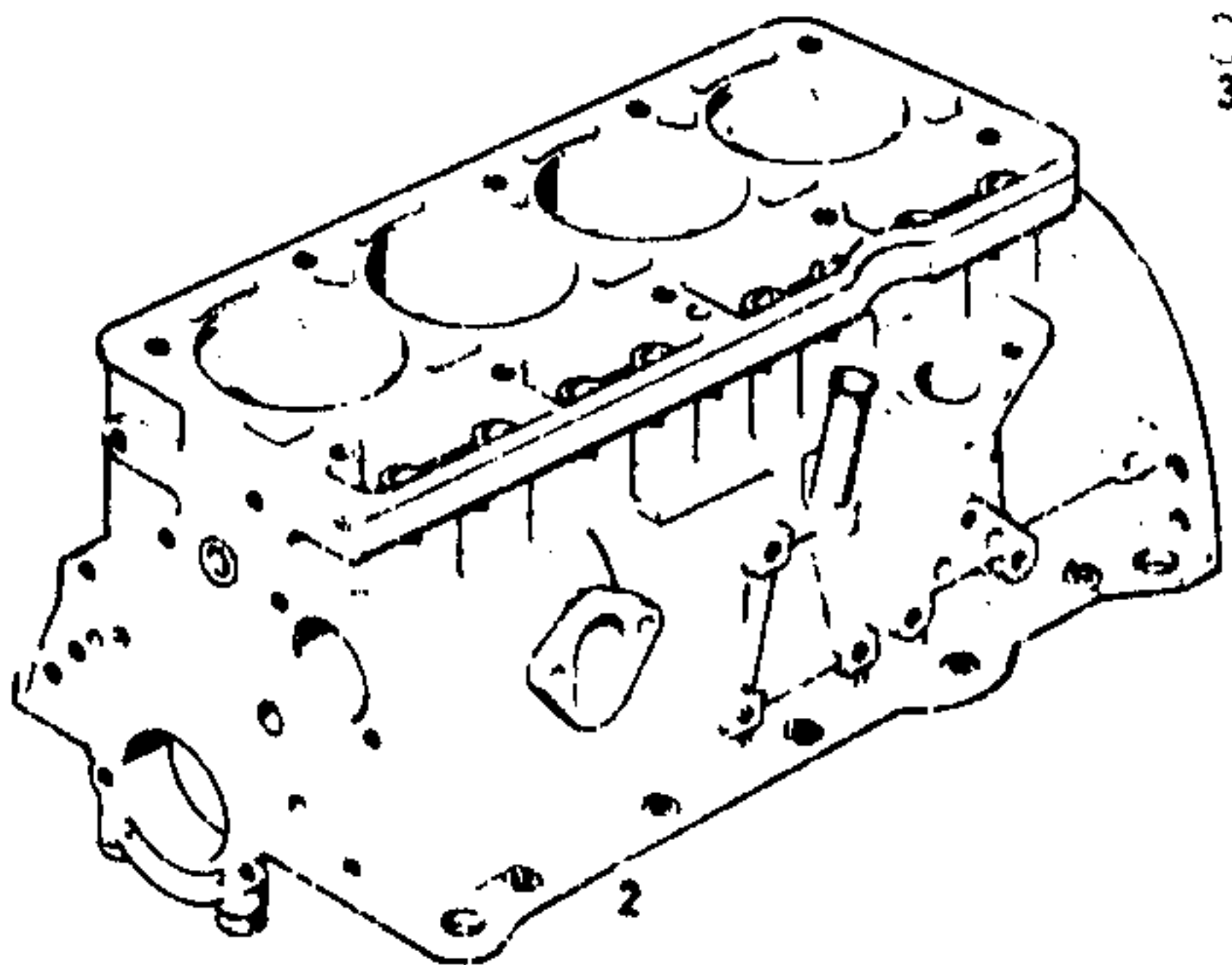
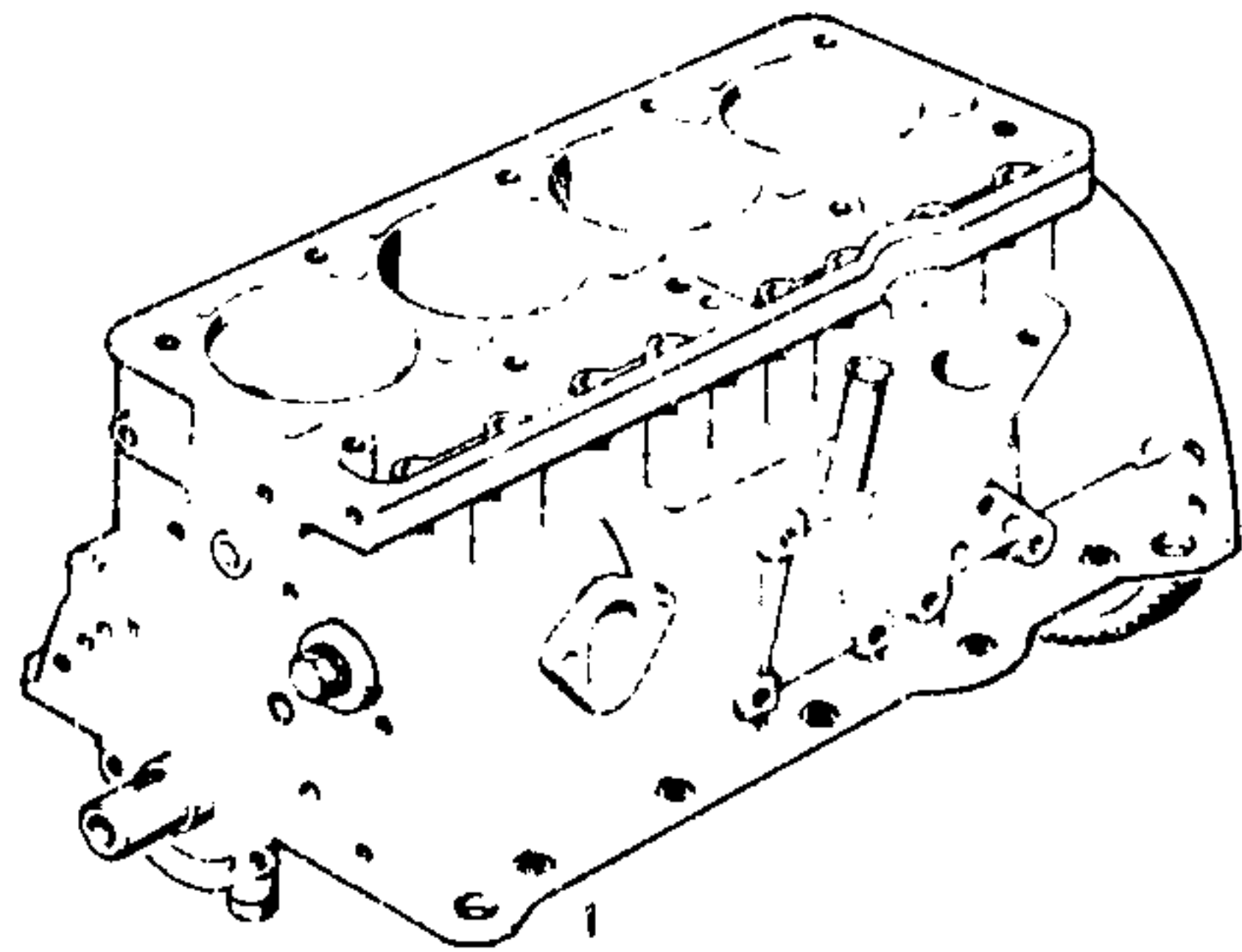
KADETT-C 1,0l 1,2l  
III 1983

T1

BN	KATALOG-NR.	TEIL-NR.	BESCHREIBUNG	L.	MOEELL	ST
			13 34 731 DICHTUNG	1		
			20 91 046 DICHTUNG	1		
			DICHTUNG	1		
			DICHTUNG	1		
			DICHTUNG	1		
			>1.0N = 16 06 377			
			NACH BEDARF MITVERW.<			
			>1.2S = 16 06 400			
			NACH BEDARF MITVERW.<			
	16 06 329	90005379	MOTOR-DICHTUNGSSATZ AB 12S-700001 BESTEHT AUS:		1.2	01
			6 07 451 DICHTUNG	1		
			6 07 670 DICHTUNG	1		
			6 08 182 DICHTUNG	1		
			6 14 808 DICHTUNG	1		
			6 38 179 DICHTUNG	1		
			6 38 234 DICHTUNG	1		
			6 46 275 DICHTUNG	1		
			6 59 453 DICHTUNG	1		
			6 58 126 DICHTUNG	1		
			8 18 276 DICHTUNG	1		
			8 18 605 DICHTUNG	1		
			8 18 606 DICHTUNG	2		
			8 50 696 DICHTUNG	1		
			8 50 699 DICHTUNG	1		
			13 34 731 DICHTUNG	1		
			13 38 204 DICHTUNG	1		
			16 06 228 DICHTUNGSSATZ	1		
			20 91 011 DICHTUNG	1		
		0000	6 03 ... AUSTAUSCHMOTOR			YY
	6 03 015	02795304	X AUSTAUSCH-MOTOR		1.2N	01
	6 03 017	02795305	X AUSTAUSCH-MOTOR >NICHT FUER EXPORT< X = BESTEHT AUS: ZYLINDERBLOCK ZYLINDERKOPF STEUERGEHAEUSE OELWANNE ZYLINDERKOPFDECKEL NOCKENWELLENGEAESL. WASSERPUMPE OELFILTER ZUECKERZE		1.2S	01

MOTOR & KUPPLUNG  
ENGINE & CLUTCH

MOTEUR & EMBRAYAGE  
MOTORE & FRIZIONE  
MOTOR Y EMBRAGUE



GR 6

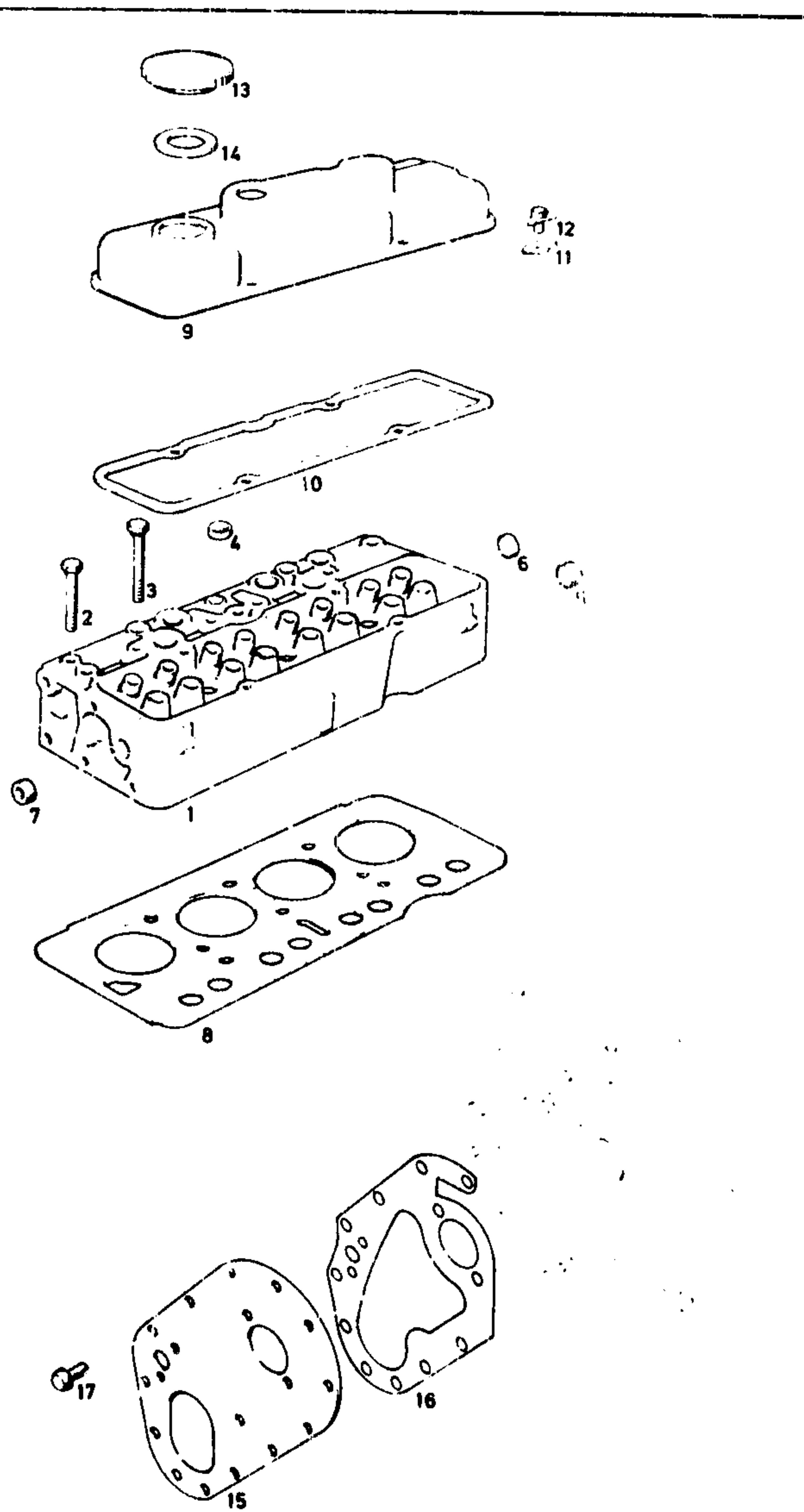
KADETT-C 1,0l 1,2l  
XI 1978

T2

EN	KATALOG-NR.	TEIL-NR.	I	BESCHREIBUNG	L	MODELL	ST
		0000		TEIL-MOTOR KPL. MIT ZYLINDERBLOCK UND TRIEBWERKSTEILEN			
	6 04 194	09293294		TEIL-MOTOR KPL.		1.0N	01
L	6 04 172	03469920	X	TEIL-MOTOR KPL.		1.0S	01
01	6 04 177	08983214	X	TEIL-MOTOR KPL.		1.2N	01
	6 04 178	03469176	X	TEIL-MOTOR KPL. SCHALTGETRIEBE		1.2S	01
	6 04 179	03469420	X	TEIL-MOTOR KPL. AUTOM. GETRIEBE		1.2S	01
	6 04 802	90005049		SATZ KOMPLETTIERUNGSTEILE		1.0	01
	6 04 836	90005073		SATZ KOMPLETTIERUNGSTEILE BESTEHT AUS:		1.2	01
				6 36 351 STEUERKETTE	1		
				6 36 375 KETTENSANNER	1		
				6 46 015 OELPUMPE	1		
				16 06 264 DICHTUNGSSATZ	1		
				20 00 412 SKT.SCHRAUBE	2		
				20 18 054 SKT.SCHRAUBE	2		
				20 48 758 ZYL.SCHRAUBE	2		
				20 64 153 SKT.MUTTER	1		
				20 97 102 SCHEIBE	1		
				20 86 503 SCHEIBENFEDER	1		
				KETTENRAD	1		
				KETTENRAD	1		
		0000		ZYLINDERBLOCK KPL. MIT LAGERDECKELN, KOLBEN UND PLEUELSTANGEN			
L	6 06 135	03469921	X	ZYLINDERBLOCK		1.0	01
02	L 6 06 140	08983727	X	ZYLINDERBLOCK		1.2N	01
L	6 06 139	03469177	X	ZYLINDERBLOCK		1.2S	01
			X	= 6 58 084 (09281902) N. BED. MITVERW.			
A	6 06 576	11052822		VERSCHLUSSDECKEL 22.0-D ERSETZT DURCH 20 60 661		1.0 1.2	0X
03	20 60 661	11052823		VERSCHLUSSDECKEL 22.0-D		1.0 1.2	0X
A	6 06 577	11043113		VERSCHLUSSDECKEL 24.0-D ERSETZT DURCH 20 60 662		1.0 1.2	0X
	20 60 662	11043114		VERSCHLUSSDECKEL 24.0-D		1.0 1.2	0X
04	20 60 275	11056321		VERSCHLUSS-SCHRAUBE M14		1.0 1.2	01
05	6 40 550	06666151		VERSCHLUSS-STOPFEN 14.5-D		1.0 1.2	02
	6 06 704	02877694		VERSCHLUSS-STOPFEN 15.0-D		1.0 1.2	0X
06	6 06 705	02877773		STOPFEN 10.0-D		1.0 1.2	0X

MOTOR & KUPPLUNG  
ENGINE & CLUTCH

MOTEUR & EMBRAYAGE  
MOTORE & FRIZIONE  
MOTOR Y EMBRAGUE



GR 6

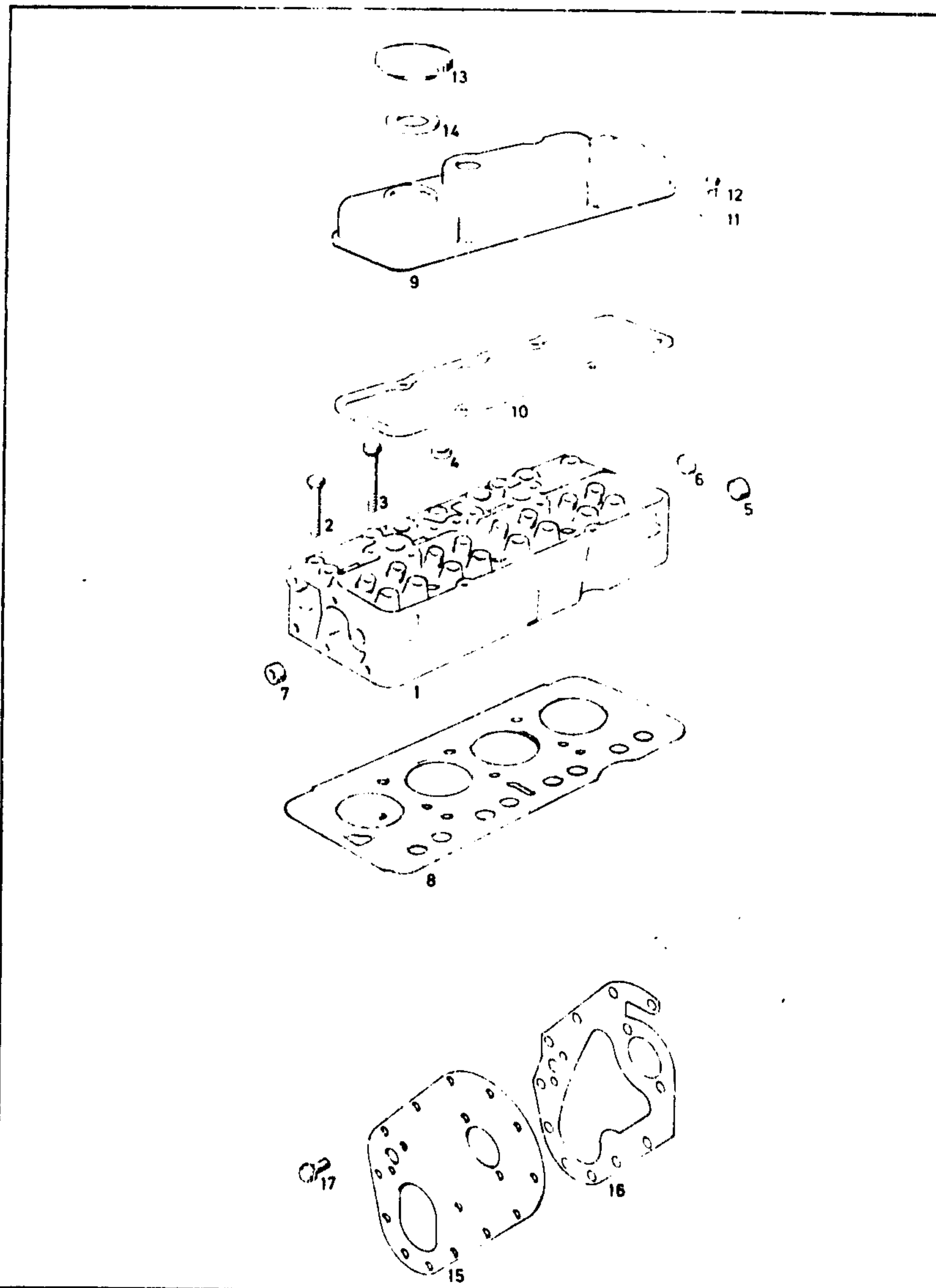
KADETT-C 1,0l 1,2l  
XI 1978

T3

BN	KATALOG-NR.	TEIL-NR.	I	BESCHREIBUNG	L	MODELL	ST
	6 07 066	90020185		ZYLINDERKOPF OHNE VENTILE >6 42 286 (02866090) 4 ST. 6 42 519 (90020827) 4 ST. BIS 10N-700000 MITVERW.<		1.0N	01
01	6 07 065	90020184		ZYLINDERKOPF OHNE VENTILE >6 42 286 (02866090) 4 ST. 6 42 519 (90020827) 4 ST. 6 42 601 (02898713) 4 ST. BIS 10S-700000, 12N-700000 MITVERW.<		1.0S 1.2N	01
	6 07 061	09293516		ZYLINDERKOPF OHNE VENTILE >6 42 286 (02866090) 4 ST. 6 42 519 (90020827) 4 ST. BIS 12S-700000 MITVERW.<		1.2S	01
02	20 00 353	11068612		SKT.SCHRAUBE M9X80		1.0 1.2	05
03	20 00 354	11067452		SKT.SCHRAUBE M9X100		1.0 1.2	05
	20 86 216	11053109		ZYLINDERSTIFT 10X20		1.0 1.2	02
	A 6 06 576	11052822		VERSCHLUSSDECKEL 22.0-D ERSETZT DURCH 20 60 661		1.0 1.2	02
04	20 60 661	11052823		VERSCHLUSSDECKEL 22.0-D		1.0 1.2	02
	A 6 07 738	11053152		VERSCHLUSSDECKEL 40.0-D ERSETZT DURCH 20 60 670		1.0 1.2	01
05	20 60 670	11053153		VERSCHLUSSDECKEL 40.0-D		1.0 1.2	01
	20 60 669	11044193		VERSCHLUSSDECKEL 42.0-D		1.0 1.2	01
06	6 40 550	06666151		VERSCHLUSS-STOPFEN 14.5-D		1.0 1.2	02
	6 06 704	02877694		VERSCHLUSS-STOPFEN 15.0-D		1.0 1.2	01
07	20 60 300	11049139		VERSCHLUSS-SCHRAUBE M16		1.0 1.2	01
	6 07 465	09293159		ZYLINDERKOPFDICHTUNG		1.0N	01
	6 07 423	02866918		ZYLINDERKOPFDICHTUNG		1.0S	01
	6 07 467	09292549		ZYLINDERKOPFDICHTUNG BIS 12S-700000		1.2S	01
08	6 07 430	08960714		ZYLINDERKOPFDICHTUNG AB 12S-700001		1.2	01
	16 06 377	09293313		ZYLINDERKOPF-DICHTUNGSSATZ BESTEHT AUS: 6 07 465 DICHTUNG 1 6 07 670 DICHTUNG 1 8 50 696 DICHTUNG 1 8 50 699 DICHTUNG 1 13 38 204 DICHTUNG 1		1.0N	01
	16 06 318	90005370		ZYLINDERKOPF-DICHTUNGSSATZ BESTEHT AUS: 6 07 423 DICHTUNG 1 6 07 670 DICHTUNG 1 8 50 696 DICHTUNG 1 8 50 699 DICHTUNG 1		1.0S	01

MOTOR & KUPPLUNG  
ENGINE & CLUTCH

MOTEUR & EMBRAYAGE  
MOTORE & FRIZIONE  
MOTOR Y EMBRAGUE



BN	KATALOG-NR.	TEIL-NR.	I	BESCHREIBUNG	L	MODELL	ST
				13 38 204 DICHTUNG	1		
16 06 400	9000930			ZYLINDERKOPF-DICHTUNGSSATZ BIS 12S-70000 BESTEHT AUS: 6 07 467 DICHTUNG 1 6 07 670 DICHTUNG 1 8 32 524 DICHTUNG 1 8 50 696 DICHTUNG 1 8 50 699 DICHTUNG 1 13 38 204 DICHTUNG 1	1.2S	01	
16 06 602	90009105			ZYLINDERKOPF-DICHTUNGSSATZ AB 12S-700001 BESTEHT AUS: 6 07 430 DICHTUNG 1 6 07 640 DICHTUNG 1 8 32 524 DICHTUNG 1 8 50 696 DICHTUNG 1 8 50 699 DICHTUNG 1 13 38 204 DICHTUNG 1	1.2	01	
09	6 07 613	90088805		ZYLINDERKOPFHAUBE	1.0	1.2	01
10	6 07 670	09275497		DICHTUNG	1.0	1.2	01
11	6 07 928	09275476		SCHEIBE	1.0	1.2	04
12	6 07 200	09275477		SKT.SCHRAUBE M6X15	1.0	1.2	04
13	6 50 088	90231686		VERSCHLUSSKAPPE OHNE DICHTUNG	1.0	1.2	04
	A 8 08 485	90017552		DICHTUNG ERSETZT DURCH 6 50 459	1.0	1.2	01
14	6 50 459	90231261		DICHTUNG	1.0	1.2	01
15	6 08 017	02865969		FRONTPLATTE-MOTORSTEUERUNG	1.0	1.2	01
16	6 08 187	90200790		DICHTUNG	1.0	1.2	01
17	20 18 052	11048672		SKT.SCHRAUBE M6X15	1.0	1.2	13

TYP 02 SEITE 144

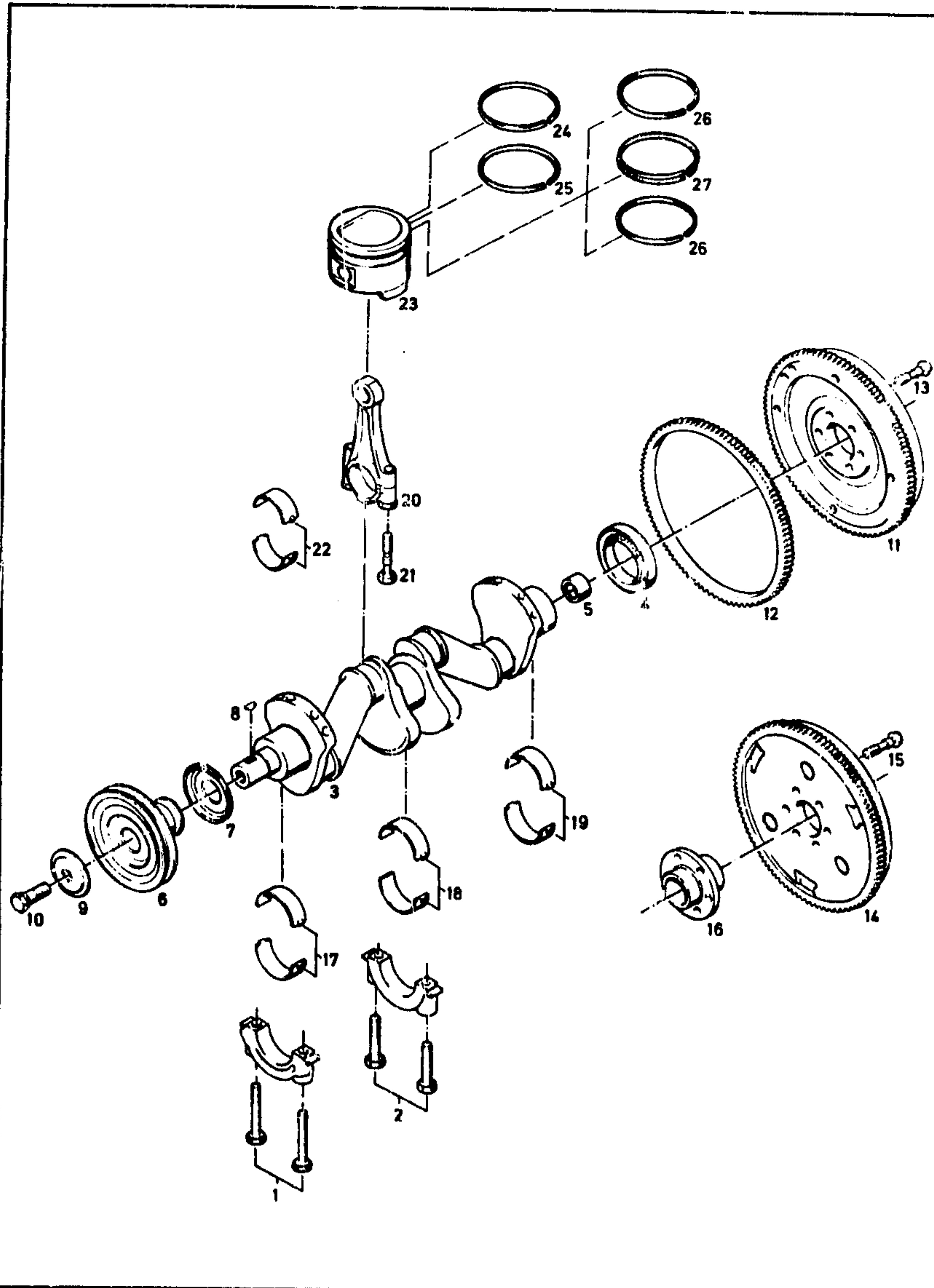
GR 6

KADFTT-C 1,01 1,21  
XI 1978

T3

MOTOR & KUPPLUNG  
ENGINE & CLUTCH

MOTEUR & EMBRAYAGE  
MOTORE & FRIZIONE  
MOTOR Y EMBRAGUE



GR 6

KADETT-C 1,01 1,21  
XI 1978

T4

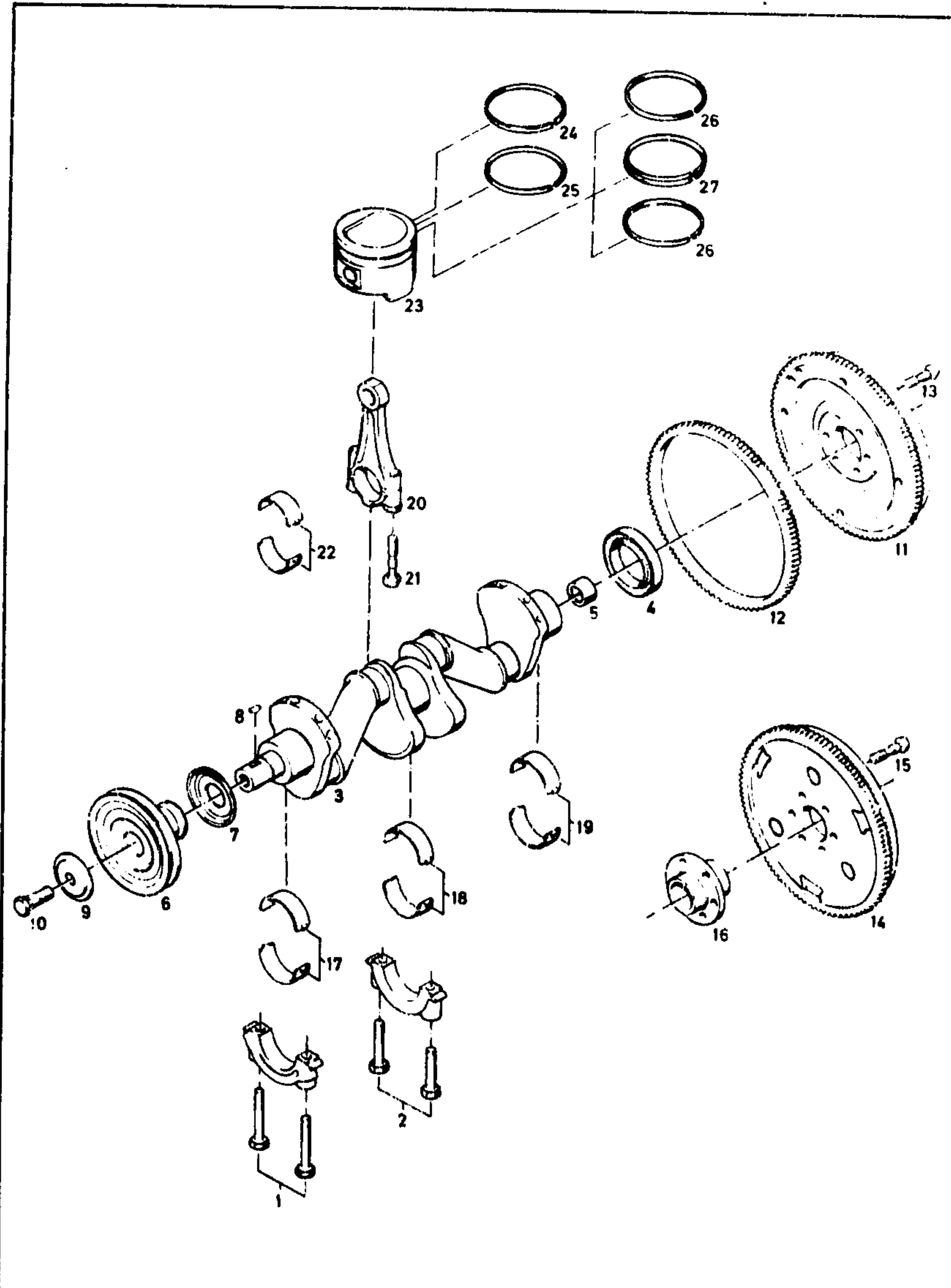
BN	KATALOG-NR	TEIL-NR.	BESCHREIBUNG	L	MODELL	ST
		0000	DECKEL-KURBELWELLENLAGER			
01	20 00 482	11042474	SKT.SCHRAUBE M10X75	1.0	1.2	02
02	20 00 481	11046623	SKT.SCHRAUBE M10X65	1.0	1.2	04
03	6 14 035	08932737	KURBELWELLE	1.0	1.2	01
	A 6 14 814	03456409	OELDICHTRING ERS. DURCH 6 14 818-90180509	1.0	1.2	01
04	6 14 818	90180509	OELDICHTRING	1.0	1.2	01
05	6 14 707	90090377	NADELLAGER	1.0	1.2	01
	6 14 759	90111403	NADELLAGER (+0.2)	1.0	1.2	01
06	6 14 628	08960239	RIEMENSCHLEIBE	1.0	1.2	01
07	6 14 579	02866173	OELSCHLEUDERRING	1.0	1.2	01
08	20 86 503	11010612	SCHLEIBENFEDER 5X5.5	1.0	1.2	01
09	6 14 662	02866446	DRUCKSCHEIBE	1.0	1.2	01
10	20 00 412	11043551	SKT.SCHRAUBE M10X30	1.0	1.2	01
11	6 16 051	08964839	SCHWUNGRAD KPL. SCHALTGETRIEBE	1.0	1.2	01
	6 16 050	90091784	SCHWUNGRAD KPL. SCHALTGETRIEBE (BORG UND BECK) >WURDE NUR IN CA. 8000 FAHRZEUGE EINGEBAUT<	1.2N		01
12	6 16 184	08950053	ZAHNKRANZ 9.0 BREIT	1.0	1.2	01
13	6 16 260	90215766	SCHRAUBE M8X42	1.0	1.2	06
14	6 16 047	03431511	SCHWUNGRAD KPL. AUTOM. GETRIEBE	1.2S		01
15	L 6 16 244	03431512	SCHRAUBE M8X44	1.2S		01
16	6 16 523	03431509	ZENTRIERSTUECK	1.2S		01
		0000	KURBELWELLENLAGER			
17	6 18 008	03434862	LAGER VORN KZ: OBERE SCHALE GRUEN UNTERE SCHALE BRAUN	1.0	1.2	01
	6 18 011	90005077	LAGER VORN (+0.50 IM A-D) KZ: OBERE SCHALE UE-OB UNTERE SCHALE UE-U	1.0	1.2	01
	6 18 185	03434865	LAGER VORN (-0.25) KZ: OBERE SCHALE GRUEN	1.0	1.2	01
			FORTSETZUNG NAECHSTE SEITE TYP O: SEITE 145			



ST  
01  
01  
01  
01  
02  
02  
02  
02  
0X  
04  
04  
06  
06  
02  
08  
08  
08  
01  
01  
02  
04  
02

MOTOR & KUPPLUNG  
ENGINE & CLUTCH

MOTEUR & EMBRAYAGE  
MOTORE & FRIZIONE  
MOTOR Y EMBRAGUE



BN	KATALOG-NR.	TEIL-NR.	BESCHREIBUNG	L	MODELL	ST
21	6 22 412	02865514	PLEUELSCHRAUBE	1.0	1.2	08
22	6 22 712	08939148	PLEUELLAGER	1.0	1.2	04
	6 22 942	08939286	PLEUELLAGER (-0.25) KZ: A	1.0	1.2	04
	6 22 780	08939287	PLEUELLAGER (-0.50) KZ: B	1.0	1.2	04
		0000	KOLBEN KPL. MIT RINGEN UND BOLZEN MASSANGABE=ZYLINDERBOHRUNG			
A 6 23 556	90002651		KOLBEN 71.96/71.97 ERS.DURCH 6 23 946/947/948	1.0		04
A 6 23 557	90002652		KOLBEN 71.98/71.99 ERSETZT D. 6 23 949/950	1.0		04
A 6 23 558	90002653		KOLBEN 72.00/72.01 ERSETZT D. 6 23 951/952	1.0		04
A 6 23 559	90002654		KOLBEN 72.02/72.03 ERSETZT DURCH 6 23 953/954	1.0		04
A 6 23 560	90002655		KOLBEN 72.04/72.05 ERSETZT D. 6 23 955/956	1.0		04
A 6 23 561	90002656		KOLBEN 72.06/72.07 ERSETZT D. 6 23 957/958	1.0		04
A 6 23 562	90002657		KOLBEN 72.08/72.10 ERS. DURCH 6 23 959/960/961	1.0		04
6 23 946	90007343		KOLBEN 71.95 KZ: 5	1.0		04
6 23 947	90007344		KOLBEN 71.96 KZ: 6	1.0		04
6 23 948	90007345		KOLBEN 71.97 KZ: 7	1.0		04
6 23 949	90007346		KOLBEN 71.98 KZ: 8	1.0		04
6 23 950	90007347		KOLBEN 71.99 KZ: 99	1.0		04
6 23 951	90007348		KOLBEN 72.00 KZ: 00	1.0		04
6 23 952	90007349		KOLBEN 72.01 KZ: 01	1.0		04
6 23 953	90007350		KOLBEN 72.02 KZ: 02	1.0		04
6 23 954	90007351		KOLBEN 72.03 KZ: 03	1.0		04
6 23 955	90007352		KOLBEN 72.04 KZ: 04	1.0		04
6 23 956	90007353		KOLBEN 72.05 KZ: 05	1.0		04
6 23 957	90007354		KOLBEN 72.06 KZ: 06	1.0		04
6 23 958	90007355		KOLBEN 72.07 KZ: 07	1.0		04
6 23 959	90007356		KOLBEN 72.08 KZ: 08	1.0		04
6 23 960	90007357		KOLBEN 72.09 KZ: 09	1.0		04

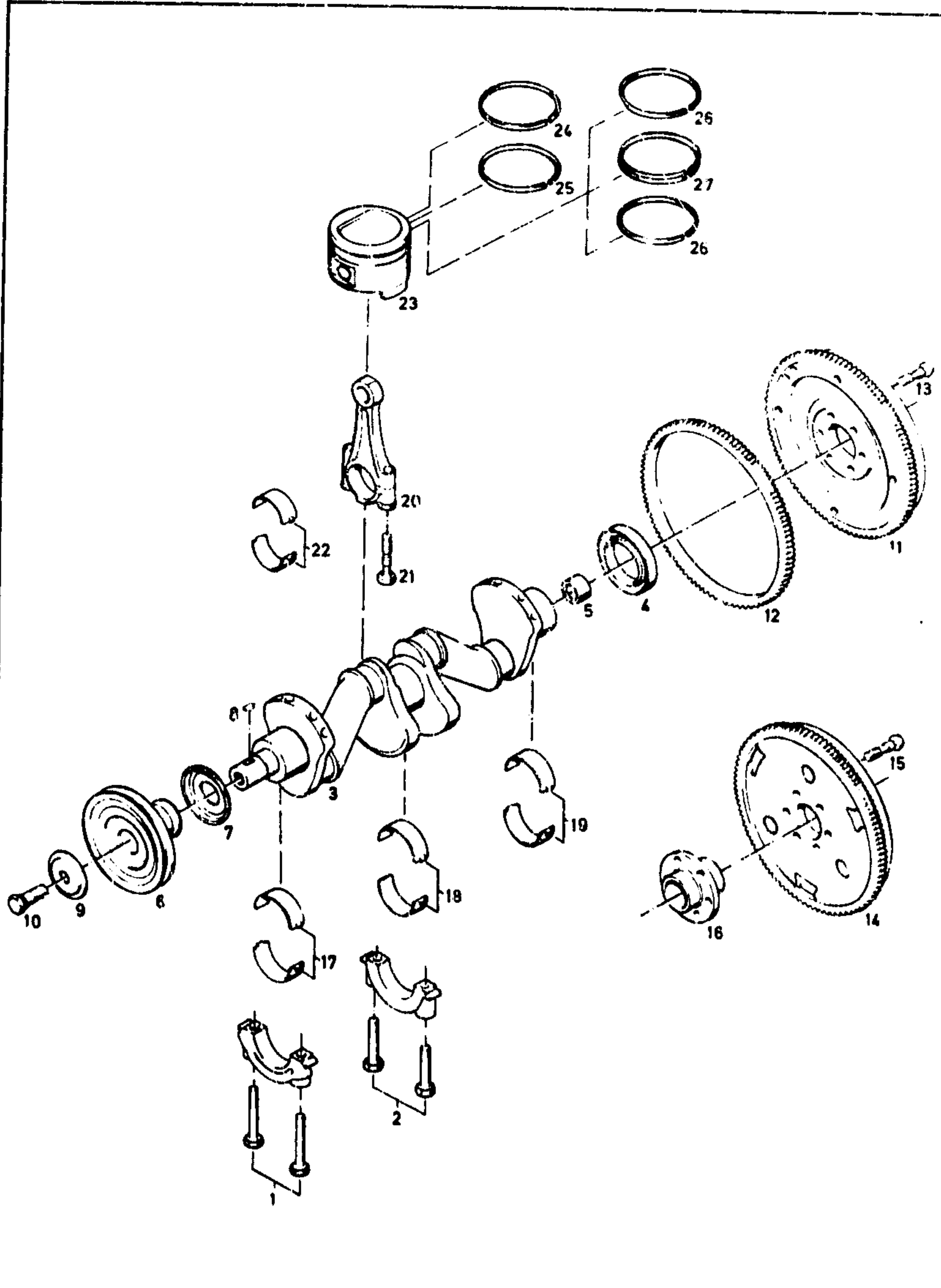
GR 6

KADETT-C 1,0l 1,2l  
XI 1978

T4

MOTOR & KUPPLUNG  
ENGINE & CLUTCH

MOTEUR & EMBRAYAGE  
MOTORE & FRIZIONE  
MOTOR Y EMBRAGUE



GR 6

KADETT-C 1,0l 1,2l  
XI 1978

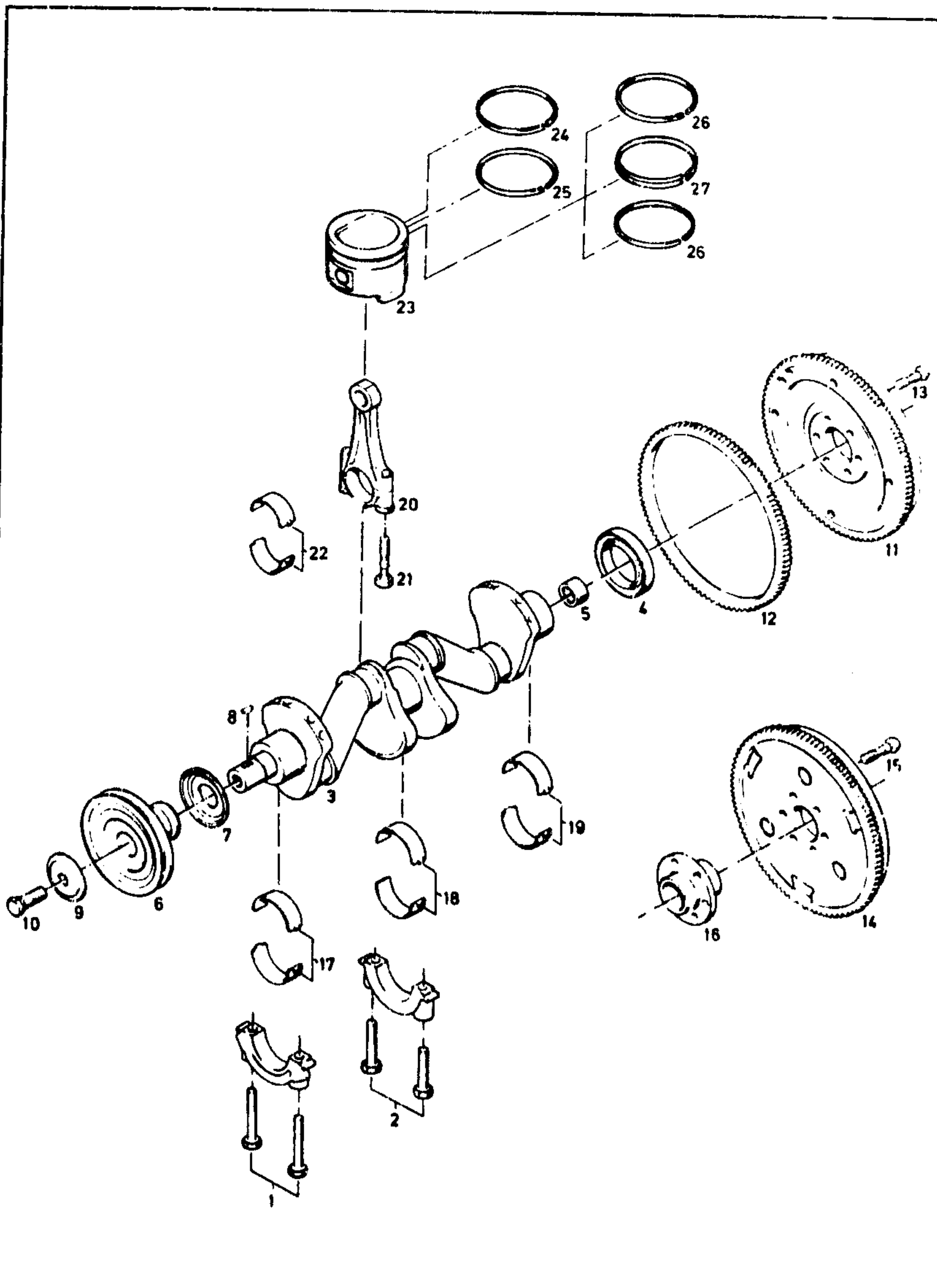
T4

BN	KATALOG-NR.	TEIL-NR.	BESCHREIBUNG	MODELL	ST
	6 23 961	90007358	KOLBEN 72.10 KZ: 1	1.0	04
	6 24 156	90005102	KOLBEN (+0.5)	1.0	04
	6 24 351	90005113	KOLBEN (+1.0)	1.0	04
23	6 23 610	09293619	KOLBEN 78.95	1.2N	04
	6 23 626	09293651	KOLBEN 78.95	1.2S	04
	6 23 611	09293620	KOLBEN 78.96 KZ: 6	1.2N	04
	6 23 627	09293652	KOLBEN 78.96 KZ: 6	1.2S	04
	6 23 612	09293621	KOLBEN 78.97 KZ: 7	1.2N	04
	6 23 628	09293653	KOLBEN 78.97 KZ: 7	1.2S	04
	6 23 613	09293622	KOLBEN 78.98 KZ: 8	1.2N	04
	6 23 629	09293654	KOLBEN 78.98 KZ: 8	1.2S	04
	6 23 614	09293623	KOLBEN 78.99	1.2N	04
	6 23 630	09293655	KOLBEN 78.99	1.2S	04
	6 23 615	09293624	KOLBEN 79.00	1.2N	04
	6 23 631	09293656	KOLBEN 79.00	1.2S	04
	6 23 616	09293625	KOLBEN 79.01	1.2N	04
	6 23 632	09293657	KOLBEN 79.01	1.2S	04
	6 23 617	09293626	KOLBEN 79.02	1.2N	04
	6 23 633	09293658	KOLBEN 79.02	1.2S	04
	6 23 618	09293627	KOLBEN 79.03	1.2N	04
	6 23 634	09293659	KOLBEN 79.03	1.2S	04
	6 23 619	09293628	KOLBEN 79.04	1.2N	04
	6 23 635	09293660	KOLBEN 79.04	1.2S	04
	6 23 620	09293629	KOLBEN 79.05	1.2N	04
	6 23 636	09293661	KOLBEN 79.05	1.2S	04
	6 23 621	09293630	KOLBEN 79.06	1.2N	04
	6 23 637	09293662	KOLBEN 79.06	1.2S	04
	6 23 622	09293631	KOLBEN 79.07	1.2N	04
	6 23 638	09293663	KOLBEN 79.07	1.2S	04
	6 23 623	09293632	KOLBEN 79.08	1.2N	04
	6 23 639	09293664	KOLBEN 79.08	1.2S	04
	6 23 624	09293633	KOLBEN 79.09	1.2N	04



MOTOR & KUPPLUNG  
ENGINE & CLUTCH

MOTEUR & EMBRAYAGE  
MOTORE & FRIZIONE  
MOTOR Y EMBRAGUE



GR 6

KADETT-C 1,0l 1,2l  
XI 1978

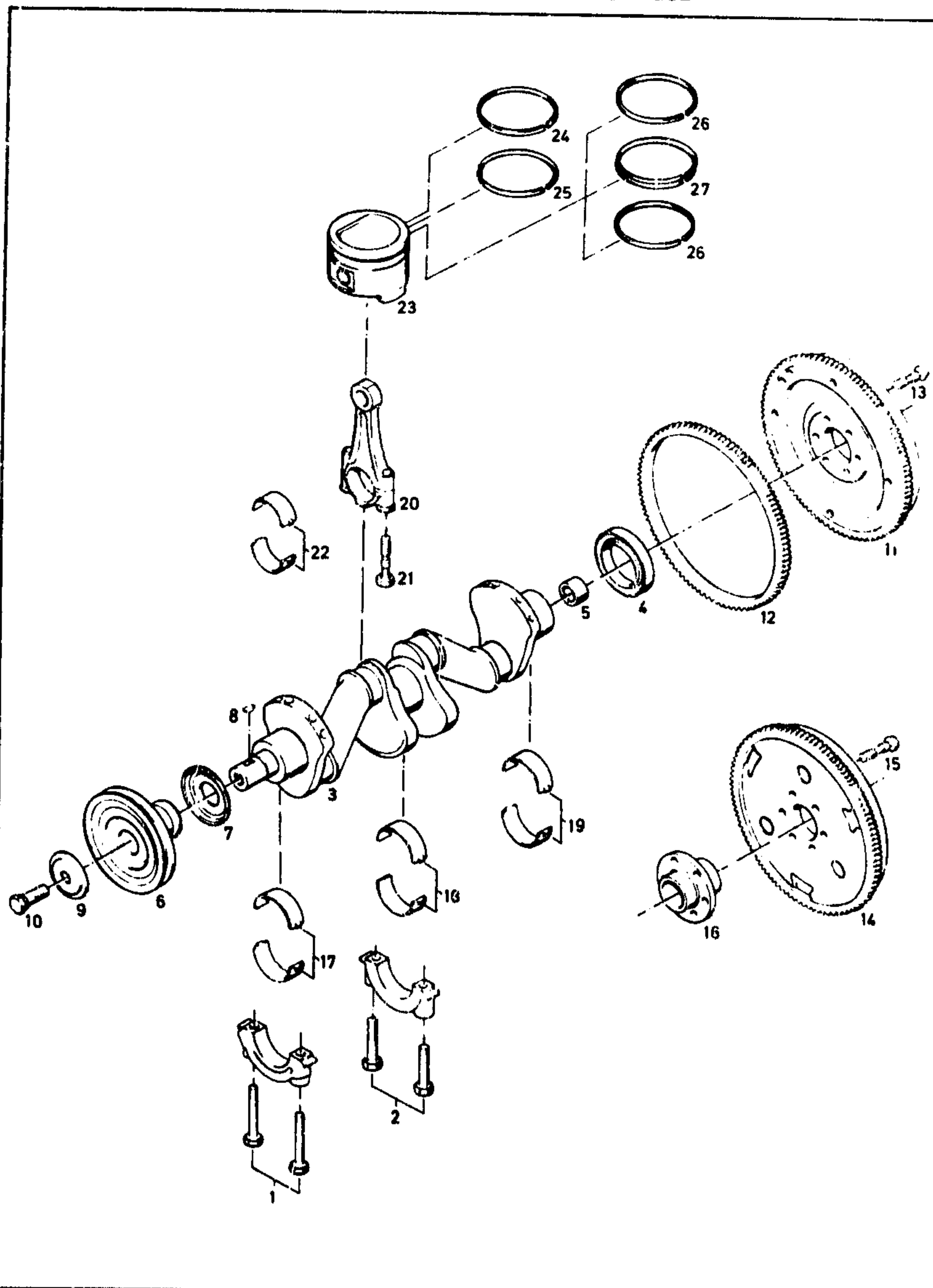
T4

BN	KATALOG-NR.	TEIL-NR.	BESCHREIBUNG	L	MODELL	ST
	6 23 640	09293665	KOLBEN 79.09	1.2S		04
	6 23 625	09293634	KOLBEN 79.10	1.2N		04
	6 23 641	09293666	KOLBEN 79.10	1.2S		04
	6 24 157	90005103	KOLBEN (+0.5)	1.2N		04
	6 24 149	90005096	KOLBEN (+0.5)	1.2S		04
	6 30 010	90027072	KOLBENRING OBEN 71.96-72.01	1.0		04
	6 30 011	90027073	KOLBENRING OBEN 72.02-72.10	1.0		04
	6 30 109	90027074	KOLBENRING OBEN (+0.5)	1.0		04
L	6 30 159	90027075	KOLBENRING OBEN (+1.0)	1.0		04
24	6 30 032	08966023	KOLBENRING OBEN 78.95-79.03 KZ: 1 FARBSTRICH WEISS	1.2		04
	6 30 033	08966024	KOLBENRING OBEN 79.04-79.10 KZ: 2 FARBSTRICHE WEISS	1.2		04
	6 30 120	08966025	KOLBENRING OBEN (+0.5) KZ: 3 FARBSTRICHE WEISS	1.2		04
	6 30 284	90027041	X KOLBENRING UNTEN 71.96-72.01	1.0		04
	6 30 285	11055961	X KOLBENRING UNTEN 72.02-72.10	1.0		04
	6 30 383	90027043	X KOLBENRING UNTEN (+0.5)	1.0		04
	6 30 433	90027044	X KOLBENRING UNTEN (+1.0)	1.0		04
25	6 30 304	08966017	X KOLBENRING UNTEN 78.95-79.03 KZ: 1 FARBSTRICH GELB	1.2		04
	6 30 305	08966018	X KOLBENRING UNTEN 79.04-79.10 KZ: 2 FARBSTRICHE GELB	1.2		04
	6 30 393	08966019	X KOLBENRING UNTEN (+0.5) KZ: 3 FARBSTRICHE GELB	1.2		04
			X = KZ: "TOP" IST OBEN			
	6 32 092	90200077	OELABSTREIFRING 71.96-72.01	1.0		04
	6 32 093	90200078	OELABSTREIFRING 72.02-72.10	1.0		04
	6 32 258	90200079	OELABSTREIFRING (+0.5)	1.0		04
	6 32 314	11053463	OELABSTREIFRING (+1.0)	1.0		04
	6 32 057	08966029	OELABSTREIFRING 78.95-79.02 KZ: 1 FARBSTRICH ROT BIS 12N-739222, 12S-700000	1.2		04
L	6 32 058	08966030	OELABSTREIFRING 79.03-79.10 KZ: 2 FARBSTRICHE ROT BIS 12N-739222, 12S-700000	1.2		04
26	6 32 755	09292635	OELABSTREIFRING 78.95-79.10 KZ: 1 FARBSTRICH WEISS AB 12N-739223, 12S-700001	1.2		08

ST  
04  
04  
04  
02  
02  
02  
01  
01  
02  
01  
01  
02  
01  
01  
01  
01  
01  
01  
01

**MOTOR & KUPPLUNG  
ENGINE & CLUTCH**

**MOTEUR & EMBRAYAGE  
MOTORE & FRIZIONE  
MOTOR Y EMBRAGUE**



BN	KATALOG-NR	TEIL-NR.	BESCHREIBUNG	L	MODELL	ST
27	6 32 800	09292637	ZWISCHENRING 78.95-79.10 KZ: 1 FARBSTRICH WEISS AB 12N-739223, 12S-700001	1.2		04
	6 32 241	08966031	OELABSTREIFRING (+0.5) KZ: 3 FARBSTRICHE ROT BIS 12N-739222, 12S-700000	1.2		08
	6 32 756	09292636	OELABSTREIFRING (+0.5) KZ: 2 FARBSTRICHE WEISS AB 12N-739223, 12S-700001	1.2		08
	6 32 801	09292638	ZWISCHENRING (+0.5) KZ: 2 FARBSTRICHE WEISS AB 12N-739223, 12S-700001	1.2		04

TYP 02 SEITE 50

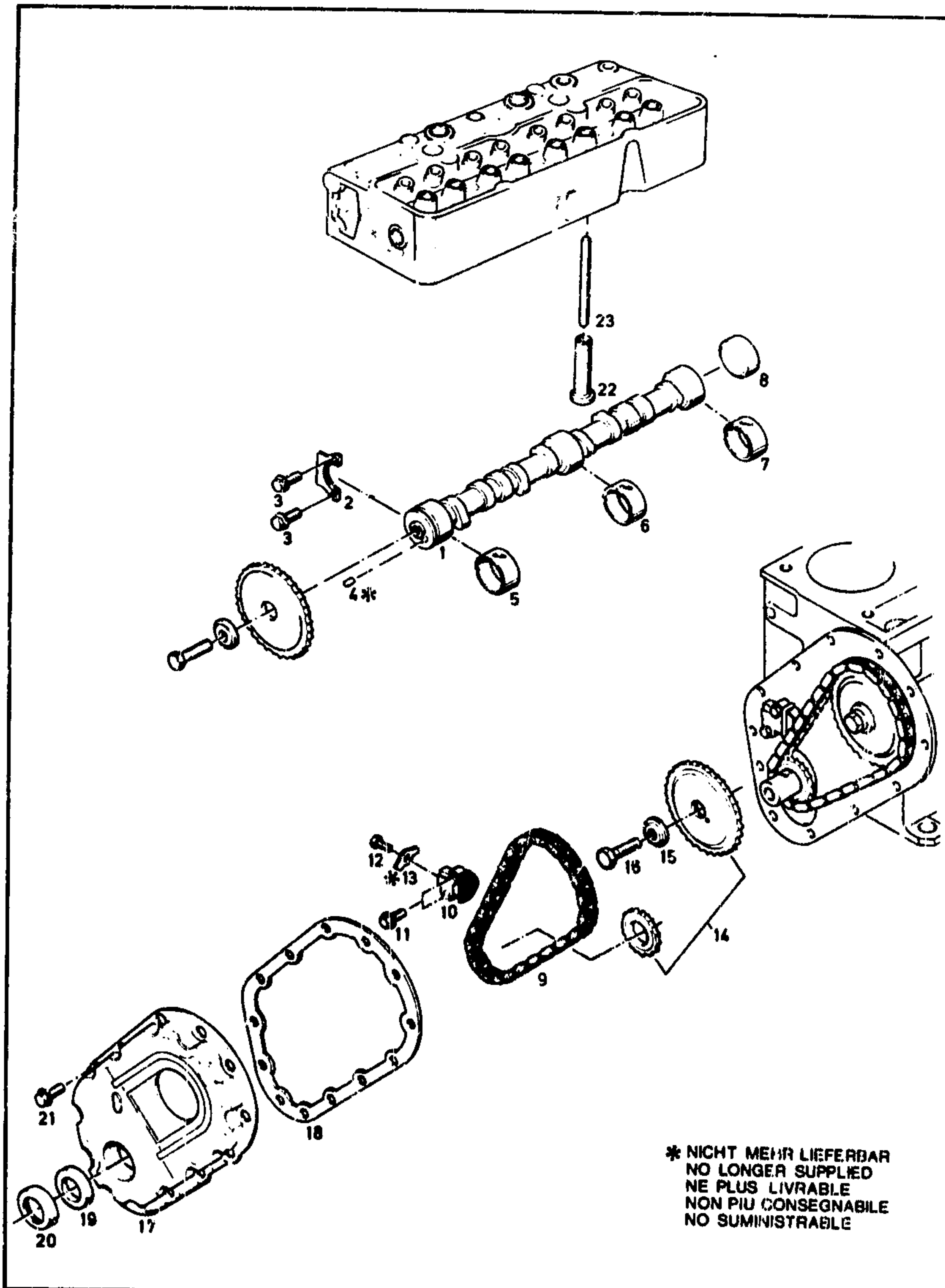
**GR 6**

KADETT-C 1,0l 1,2l  
XI 1978

**T4**

MOTOR & KUPPLUNG  
ENGINE & CLUTCH

MOTEUR & EMBRAYAGE  
MOTORE & FRIZIONE  
MOTOR Y EMBRAGUE



GR6

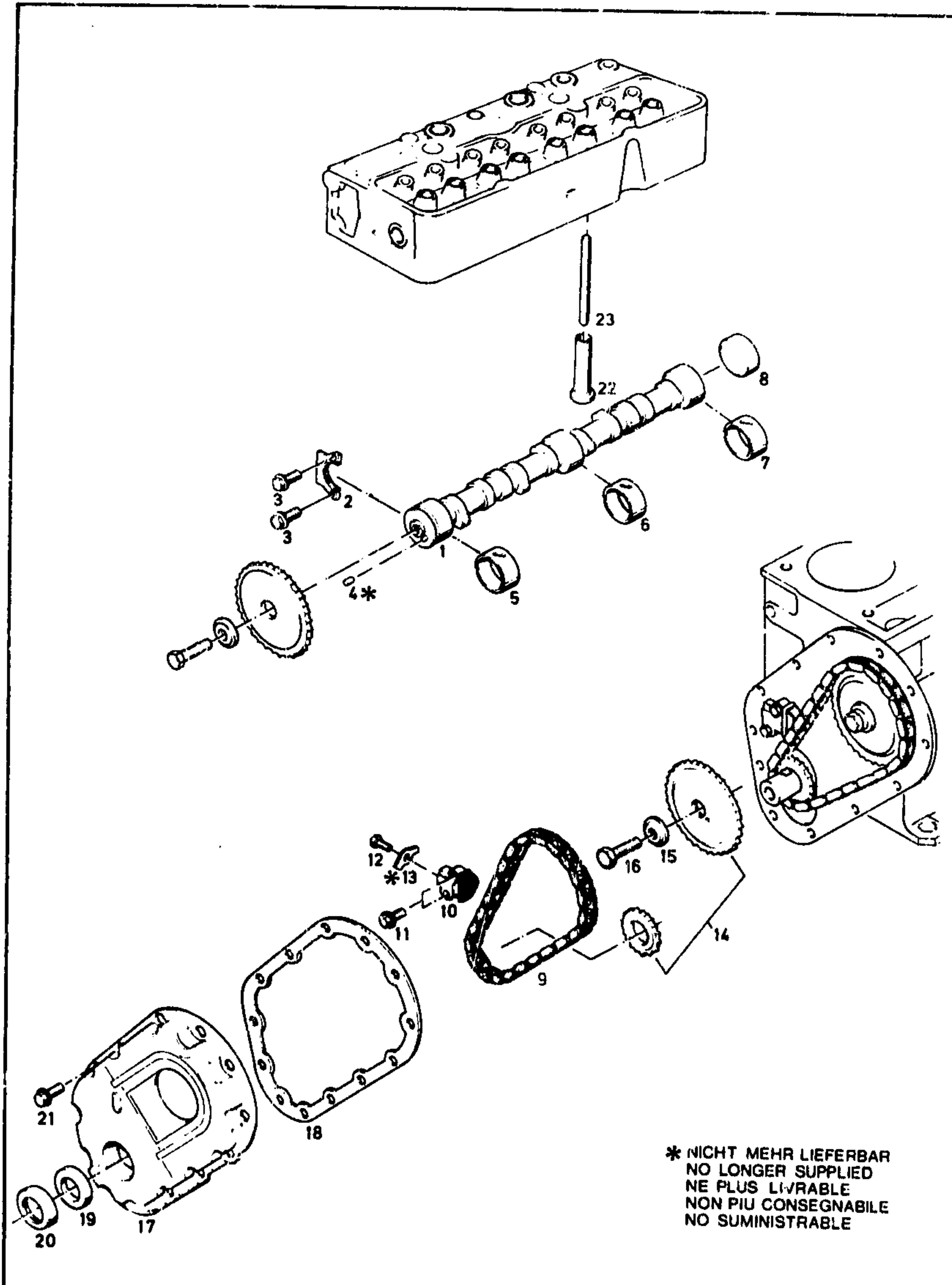
KADETT-C 1,0l 1,2l  
III 1985

T5

BN	KATALOG-NR	TEIL-NR.	I	BESCHREIBUNG	L	MODELL	ST
	6 36 016	02865999		NOCKENWELLE		1.0N	01
	6 36 168	03469533	X	NOCKENWELLE (-0.1) KZ: GELB		1.0N	01
01	6 36 157	08950942		NOCKENWELLE		1.0S 1.2	01
	6 36 171	03469539	X	NOCKENWELLE (-0.1)		1.0S 1.2	01
			X	= VERMERK IM WERKSTATTHAND- BUCH BEACHTEN			
02	6 36 230	02865997		DRUCKPLATTE		1.0 1.2	01
03	20 18 052	11048672		SKT.SCHRAUBE M6X15		1.0 1.2	02
04	L20 86 221	11052949		ZYLINDERSTIFT 5X8		1.0 1.2	01
		0000		NOCKENWELLENLAGER			
05	6 36 433	02866456		LAGER VORN		1.0 1.2	01
06	6 36 458	02866457		LAGER MITTEN		1.0 1.2	01
07	6 36 506	02866458		LAGER HINTEN		1.0 1.2	01
08	6 36 531	11053279		VERSCHLUSSDECKEL 45.0-D		1.0 1.2	01
		0000		MOTORSTEUERUNGSTEILE			
09	6 36 351	02866445		STUECKERKETTE		1.0 1.2	01
10	6 36 379	90080861		KETTENS' ANNER KPL.		1.0 1.2	01
11	L20 18 054	11053661		SKT.SCHRAUBE M6X35		1.0 1.2	02
12	6 36 390	06693279		VERSCHLUSS-SCHRAUBE		1.0 1.2	01
13	L 6 36 395	06693280		SICHERUNGSBLECH		1.0 1.2	01
14	16 06 105	90001981		MOTORSTEUERUNGSTEILE (SATZ) BESTEHT AUS:		1.0 1.2	01
				KETTENRAD		1	
				KETTENRAD		1	
	6 14 662			DRUCKSCHEIBE		2	
	6 36 230			DRUCKPLATTE		1	
	6 36 351			ROLLENKETTE		1	
	6 38 179			OELDICHTUNG		1	
	6 38 248			DICHTUNG		1	
	20 00 412			SCHRAUBE		2	
15	6 14 662	02866446		DRUCKSCHEIBE		1.0 1.2	01
16	20 00 412	1104355		SKT.SCHRAUBE M10X30		1.0 1.2	01
17	6 38 018	90122527		DECKEL-MOTORSTEUERUNG >6 36 379 (90080861) 2C 18 052 (11048672) MITVERW.<		1.0 1.2	01

MOTOR & KUPPLUNG  
ENGINE & CLUTCH

MOTEUR & EMBRAYAGE  
MOTORE & FRIZIONE  
MOTOR Y EMBRAGUE



\* NICHT MEHR LIEFERBAR  
NO LONGER SUPPLIED  
NE PLUS LIVRABLE  
NON PIU CONSEGNABILE  
NO SUMINISTRABLE

GR6

KADETT-C 1.0i 1.2i  
III 1985

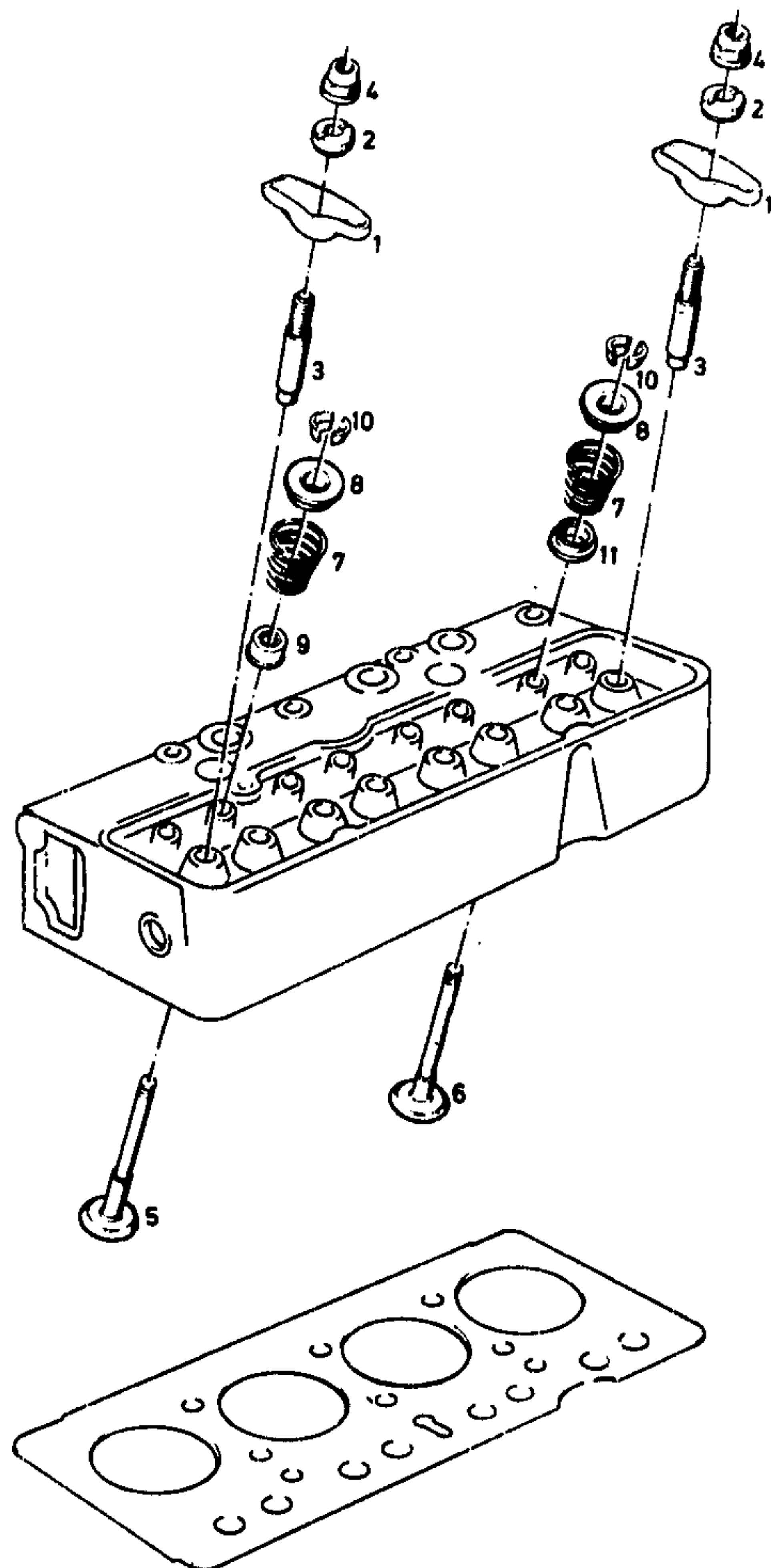
T5

BN	KATALOG-NR.	TEIL-NR.	BESCHREIBUNG	L	MODELL	ST
18	6 38 248	90200746	DICHTUNG	1.0 1.2		01
19	6 38 179	02865013	OELDICHTRING	1.0 1.2		01
20	6 38 202	02865014	FASSUNG	1.0 1.2		01
21	20 18 052	11048672	SKT.SCHRAUBE M6X15	1.0 1.2		15
22	6 40 042	02865507	VENTILSTOESSEL (11.984/11.966 -D)	1.0 1.2		08
	6 40 157	02866546	VENTILSTOESSEL (+0.15) (12.134/12.116 -D)	1.0 1.2		08
23	6 40 508	02865508	VENTILSTOESSELSTANGE	1.0 1.2		08

TYP 02 SEITE 152

MOTOR & KUPPLUNG  
ENGINE & CLUTCH

MOTEUR & EMBRAYAGE  
MOTORE & FRIZIONE  
MOTOR Y EMBRAGUE



GR 6

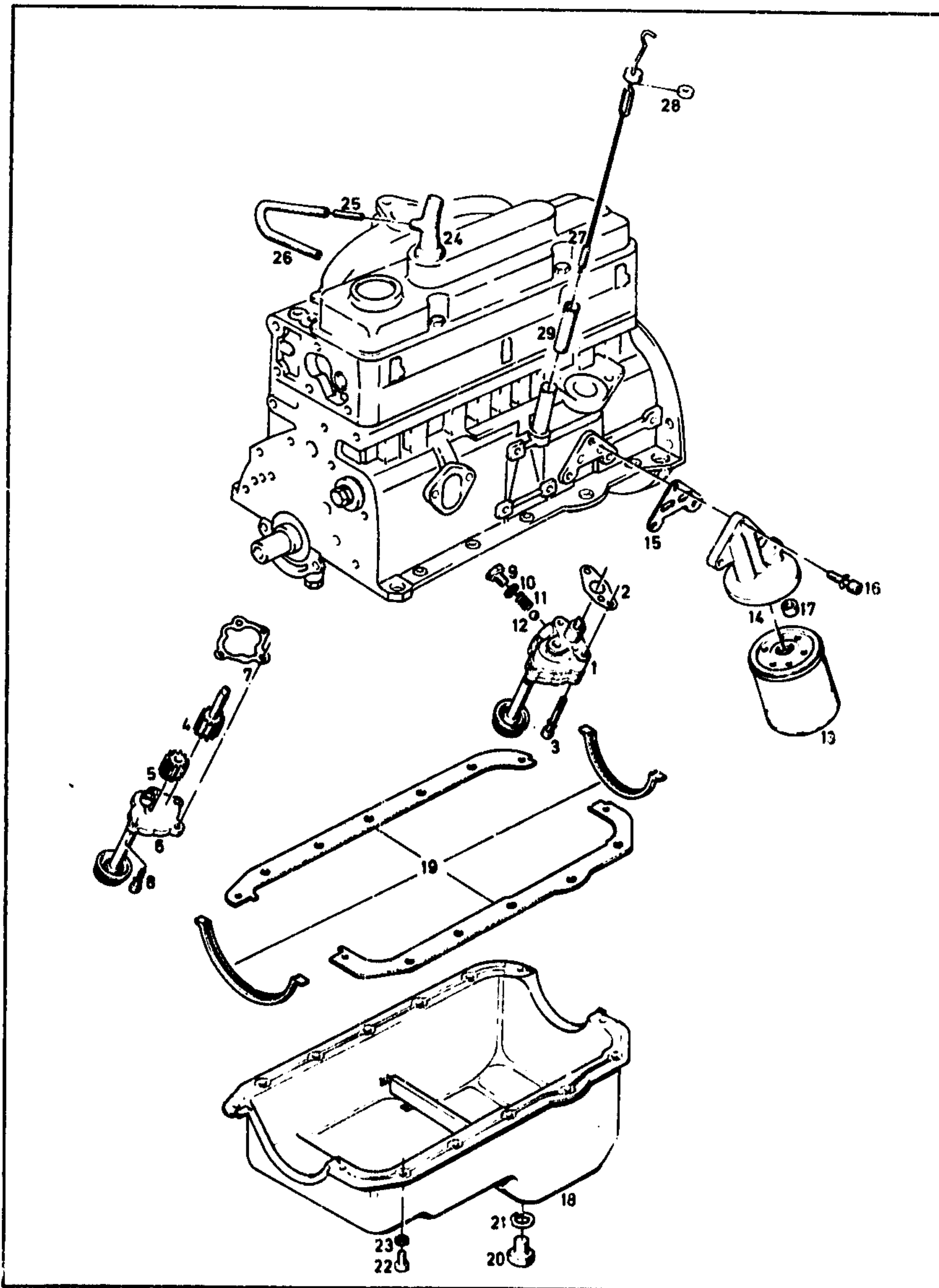
ETT-C 1,0 1,21  
XI 1979

T6

BN	KATALOG-NR.	TEIL-NR.	BESCHREIBUNG	L	MODELL	ST
01	6 40 590	02865380	VENTILKIPPHEBEL	1.0 1.2		08
02	6 40 760	02865382	KUGELSTUECK	1.0 1.2		08
03	6 40 475	02865381	BOLZEN 9.0-D (8 STUECK PACKUNG)	1.0 1.2		0X
	6 40 476	02866580	BOLZEN 9.15-D	1.0 1.2		08
04	6 40 851	02865383	SKT.MUTTER	1.0 1.2		08
	A 6 42 188	02888554	EINLASSVENTIL (OHNE KZ.) ERS. DURCH 6 42 675-90265074	1.0 1.2		04
05	K 6 42 675	90265074	EINLASSVENTIL (OHNE KZ.) >6 42 299-90265079 6 42 365-90265072 MITVERWENDEN<	10 12		04
	6 42 189	02888555	EINLASSVENTIL (+0.075) KZ: 1	1.0 1.2		04
	6 42 190	02888556	EINLASSVENTIL (+0.15) KZ: 2	1.0 1.2		04
	6 42 191	02888557	EINLASSVENTIL (+0.25) KZ: A	1.0 1.2		04
	A 6 42 814	02888559	AUSLASSVENTIL (OHNE KZ.) ERSETZT DURCH 6 42 837	1.0 1.2		04
06	6 42 837	90264922	AUSLASSVENTIL (OHNE KZ.) >6 42 299-90265079 6 42 365-90265072 BEI BED. MITVERWENDEN<	1.0 1.2		04
	6 42 815	02888560	AUSLASSVENTIL (+0.075) KZ: 1	1.0 1.2		04
	6 42 816	02888561	AUSLASSVENTIL (+0.15) KZ: 2	1.0 1.2		04
	6 42 817	08931710	AUSLASSVENTIL (+0.25) KZ: A	1.0 1.2		04
07	6 42 233	08961349	VENTILFEDER	1.0 1.2		08
	6 42 285	02866092	TELLER EINLASS BIS 10N/S-700000, 12N/S-700000	1.0 1.2		04
08	6 42 286	02866090	TELLER >4 ST. FUER EINLASS AB 10N/S-700001, 12N/S-700001<	1.0 1.2		08
	K 6 42 299	90265079	TELLER >IN VERB. MIT 6 42 675-90265074<	10 12		08
09	6 42 519	90019654	VENTILSCHAFTABDICHTUNG 4-STUECK-PACKUNG	1.0 1.2		04
10	6 42 357	02897006	VENTILKEIL	1.0 1.2		16
	K 6 42 365	90265072	VENTILKEIL >IN VERB. MIT 6 42 675-90265074<	10 12		16
11	6 42 601	02898713	VENTILDREHVORRICHTUNG	1.0 1.2		04

MOTOR & KUPPLUNG  
ENGINE & CLUTCH

MOTEUR & EMBRAYAGE  
MOTORE & FRIZIONE  
MOTOR Y EMBRAGUE



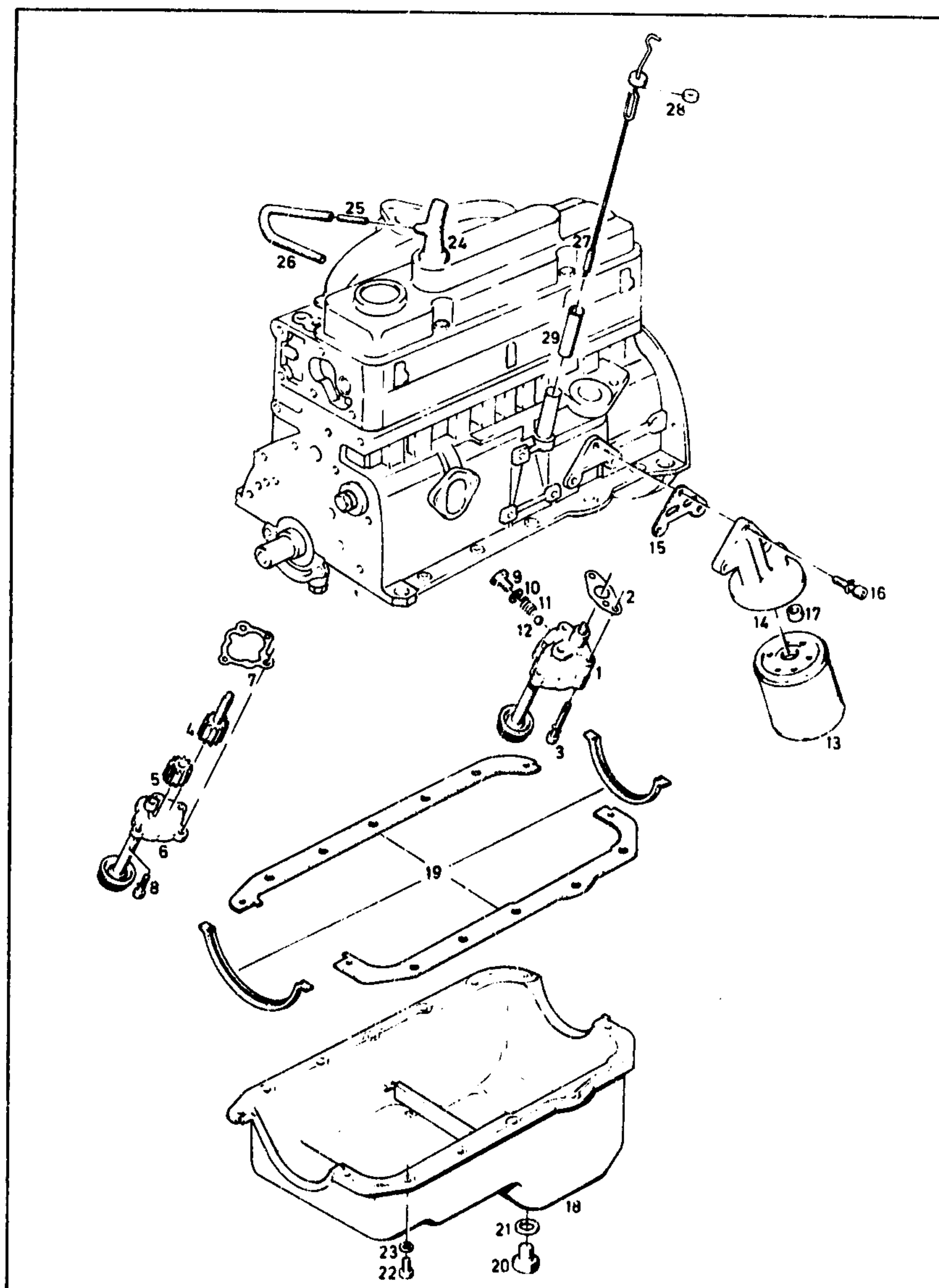
GR 6

KADETT-C 1,0l 1,2l  
XI 1978

T7

BN	KATALOG-NR.	TEIL-NR.	I	BESCHREIBUNG	L	MODELL	ST
01	6 46 015	02677074		OELPUMPE KPL.	1.0 1.2		01
02	6 46 275	02866216		DICHTUNG	1.0 1.2		01
03	20 48 758	11056241		ZYL.SCHRAUBE M8X65	1.0 1.2		01
		0000		TEILE-OELPUMPE			
04	6 46 337	02877077		WELLE UND ZAHNRAD TREIBEND	1.0 1.2		01
05	6 46 559	02877078		ZAHNRAD GETRIEBEN	1.0 1.2		01
06	6 46 674	02877079		DECKEL-OELPUMPE	1.0 1.2		01
07	6 46 906	02866213		DICHTUNG	1.0 1.2		01
	A20 14 155	11055131		SKT.SCHRAUBE M6X18 ERS. DURCH 20 00 108-11013352	1.0 1.2		0X
08	20 00 108	11013352		SKT.SCHRAUBE M6X18	1.0 1.2		0X
09	6 46 802	02866215		VERSCHLUSS-SCHRAUBE M14	1.0 1.2		01
10	20 91 046	11023582		DICHTRING 14X20	1.0 1.2		01
11	6 46 858	02866214		FEDER-UEBERDRUCKVENTIL	1.0 1.2		01
12	20 88 007	11012129		KUGEL 10.0-D	1.0 1.2		01
13	6 50 400	93156299		OELFILTER (OPEL) VERKAUFSEINHEIT = STUECK JEDOCH DURCH 20 TEILBAR >3/4 ZOLL-GEWINDE<	1.0 1.2		01
14	6 50 405	08932476		OELFILTERBOCK	1.0 1.2		01
15	6 50 453	02866848		DICHTUNG	1.0 1.2		01
	A20 08 156	11050373		SKT.SCHRAUBE M8X25 ERS. DURCH 20 00 258-11041182	1.0N		03
	20 00 258	11041182		SKT.SCHRAUBE M8X25	1.0N		03
16	20 48 753	11053581		ZYL.SCHRAUBE M8X25	1.0S 1.2		03
17	6 38 520	02866476		HUELSE-KURZSCHLUSSVENTIL	1.0 1.2		01
18	6 52 064	90020096		OELWANNE	1.0 1.2		01
19	16 06 228	03443847		OELWANNE-DICHTUNGSSATZ BESTEHT AUS:	1.0 1.2		01
				DICHTUNG			1
				DICHTUNG			1
				DICHTUNG			1
20	6 52 491	09275631		VERSCHLUSS-SCHRAUBE M14	1.0 1.2		01
21	20 91 046	11023582		DICHTRING 14X20	1.0 1.2		01
22	20 18 051	11056181		SKT.SCHRAUBE M6X12	1.0 1.2		14

ST

MOTOR & KUPPLUNG  
ENGINE & CLUTCHMOTEUR & EMBRAYAGE  
MOTORE & FRIZIONE  
MOTOR Y EMBRAGUE

GR 6

KADETT-C 1,0l 1,2l  
XI 1978

T7

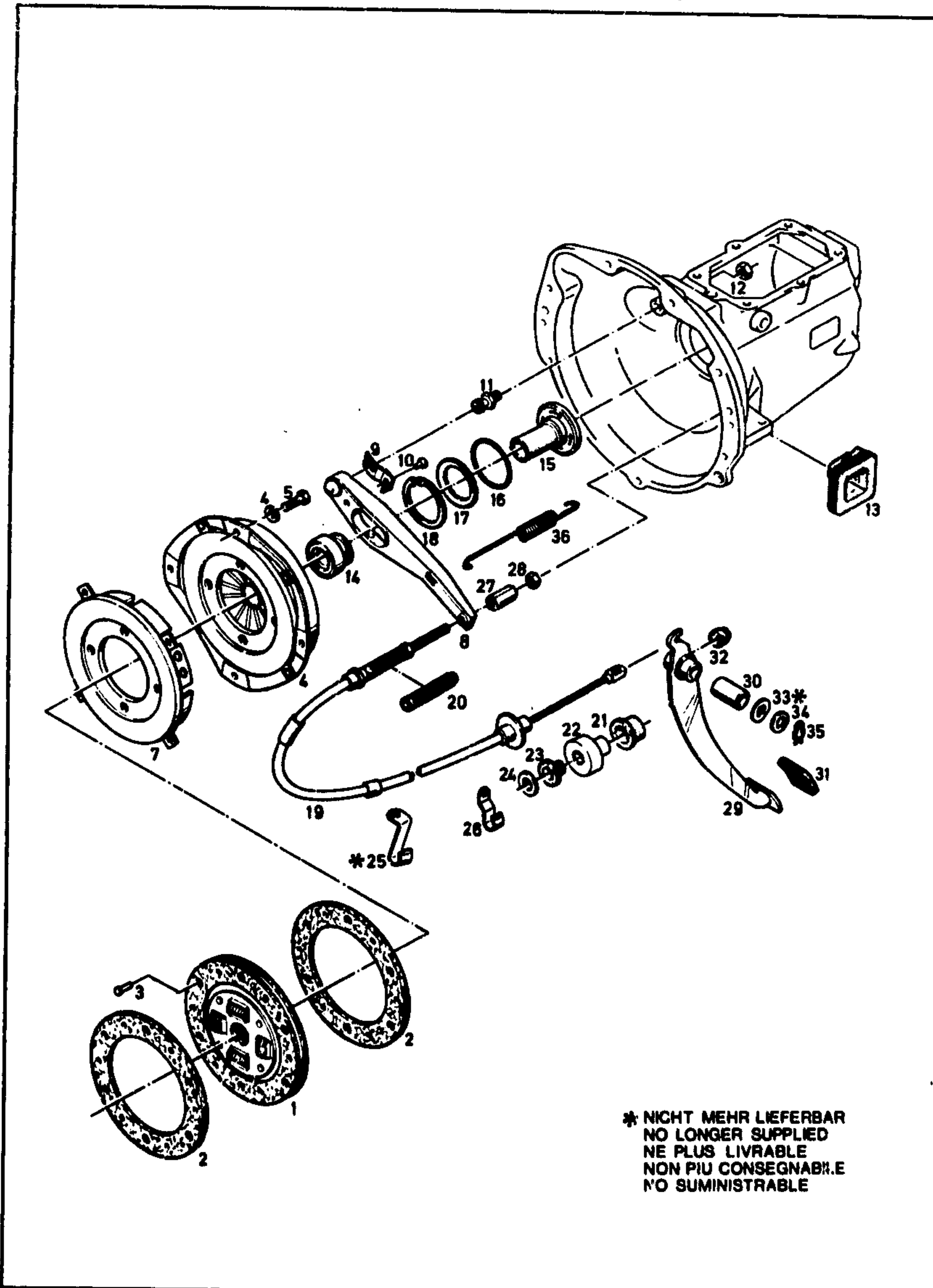
BN	KATALOG-NR	TEIL-NR.	BESCHREIBUNG	L	MODELL	ST
23	20 80 132	11035613	SCHEIBE 6.4		1.0 1.2	02
		0000	MOTORENTLUEFTUNG			
24	6 07 680	02897539	SCHLAUCHTUELLE LUFTREINIGER-BLECHAUSF.		1.0 1.2	01
25	6 56 088	09275302	ENTLUEFTUNGSROHR LUFTREINIGER-BLECHAUSF.		1.0 1.2	01
	6 56 108	90156218	SCHLAUCH LUFTREINIGER-KUNSTSTOFFAUSF.		1.0 1.2	01
26	6 56 106	90166286	VERBINDUNGSSCHLAUCH LFD. M 10 M LANG		1.0 1.2	0X
	6 58 031	02898860	OELMESS-STAB 271 LANG BIS 10S-257780, 12N-175130, 12S-332187		1.0S 1.2	01
	A 6 58 084	90128963	OELMESS-STAB ERSETZT DURCH 6 58 093		1.0 1.2	01
27	6 58 093	90194095	OELMESS-STAB AB 10S-257781, 12N-175131 12S-332188		1.0 1.2	01
28	6 58 126	02865982	DICHTUNG BIS 10N-614916, 10S-257780, 12N-175130, 12S-332187		1.0 1.2	01
29	6 58 304	03430284	FUEHRUNGSROHR BIS 10N-614916, 10S-257780, 12N-175130, 12S-332187		1.0 1.2	01
	L 6 56 825	02865990	DICHTUNG 16.5X25X3		1.0 1.2	01

TYP 02 SEITE 155

ST  
01  
01  
01  
01  
01  
01  
01

**MOTOR & KUPPLUNG  
ENGINE & CLUTCH**

**MOTEUR & EMBRAYAGE  
MOTORE & FRIZIONE  
MOTOR Y EMBRAGUE**



**GR 6**

**KADETT-C 1,0l 1,2l**  
111 1986

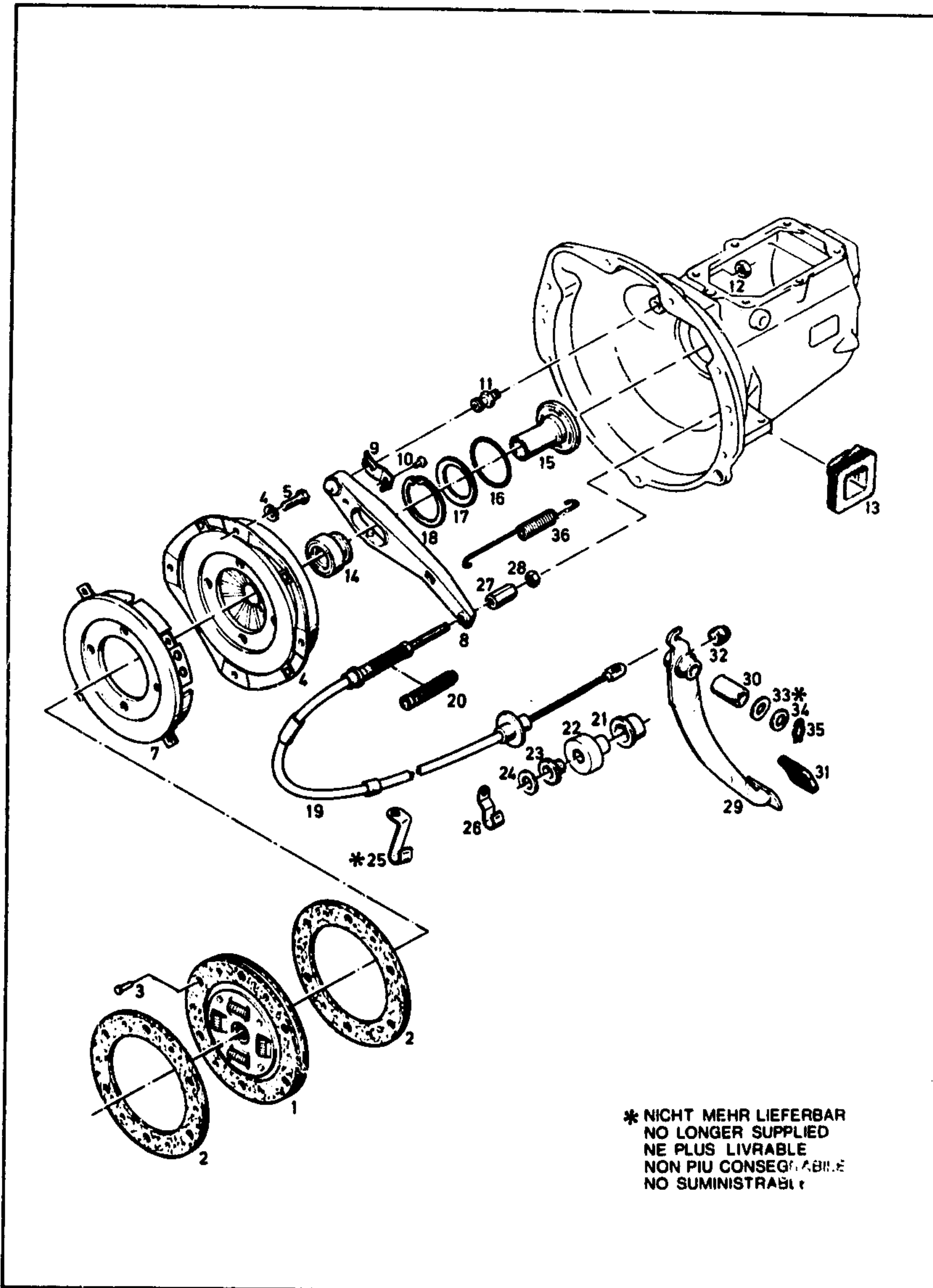
**T 8**

BN	KATALOG-NR.	TEIL-NR.	BESCHREIBUNG	L	MODELL	ST
	6 64 066	90075073	KUPPLUNGSSCHEIBE (6.7 ZOLL) BIS 12N-150000 OESTERREICH OHNE BEGRENZUNG		1.0 1.2N	01
	6 64 096	90170204	KUPPLUNGSSCHEIBE AUFGEARBEITET- MIT RUECKGABEPFLICHT (ASBESTFREI) BIS 1.2N-150000 NICHT FUER EXPORT		1.0 1.2N	01
	16 06 548	90140970	KUPPLUNGSDRUCKPLATTE (SATZ) KUPPLUNGSSCHEIBE UND AUSRUECKLAGER AUFGEARBEITET - MIT RUECKGABEPFLICHT, AUSGEN. AUSRUECKLAGER BIS 1.2N - 150000 NICHT FUER EXPORT		1.0 1.2N	01
01	6 64 067	90065142	KUPPLUNGSSCHEIBE (7.1"ZOLL) AB 12N-1500001		1.0 1.2	01
	6 64 097	90170200	KUPPLUNGSSCHEIBE AUFGEARBEITET - MIT RUECKGABEPFLICHT (ASBESTFREI) AB 1.2N-1500001 OESTERREICH OHNE BEGRENZUNG NICHT FUER EXPORT		1.0 1.2N	01
	16 06 549	90140971	KUPPLUNGSDRUCKPLATTE (SATZ) KUPPLUNGSSCHEIBE UND AUSRUECKLAGER AUFGEARBEITET - MIT RUECKGABEPFLICHT, AUSGEN. AUSRUECKLAGER AB 1.2N-1500001 NICHT FUER EXPORT		1.0 1.2	01
	16 06 223	03443682	KUPPLUNGSBELAG (SATZ) (6.7"ZOLL-SCHEIBE) BIS 12N-150000 OESTERREICH OHNE BEGRENZUNG BESTEHT AUS: BELAG 2 20 84 412 NIET 12		1.0 1.2N	01
02	16 06 325	90005375	KUPPLUNGSBELAG (SATZ) (7.1"ZOLL-SCHEIBE) AB 12N-1500001 BESTEHT AUS: BELAG 2 20 84 412 NIET 12		1.0 1.2	01
03	20 84 413	08982900	HOHLNIET 3.7X6.0		1.0 1.2	0X
	6 66 072	91091690 X	DECKEL UND DRUCKPLATTE (BORG UND BECK) >WURDE NUR IN CA. 8.000 FAHRZEUGE EINGEBAUT<		30 1.2N	01



MOTOR & KUPPLUNG  
ENGINE & CLUTCH

MOTEUR & EMBRAYAGE  
MOTORE & FRIZIONE  
MOTOR Y EMBRAGUE



\* NICHT MEHR LIEFERBAR  
NO LONGER SUPPLIED  
NE PLUS LIVRABLE  
NON PIU CONSEGNABILE  
NO SUMINISTRABILE

GR6

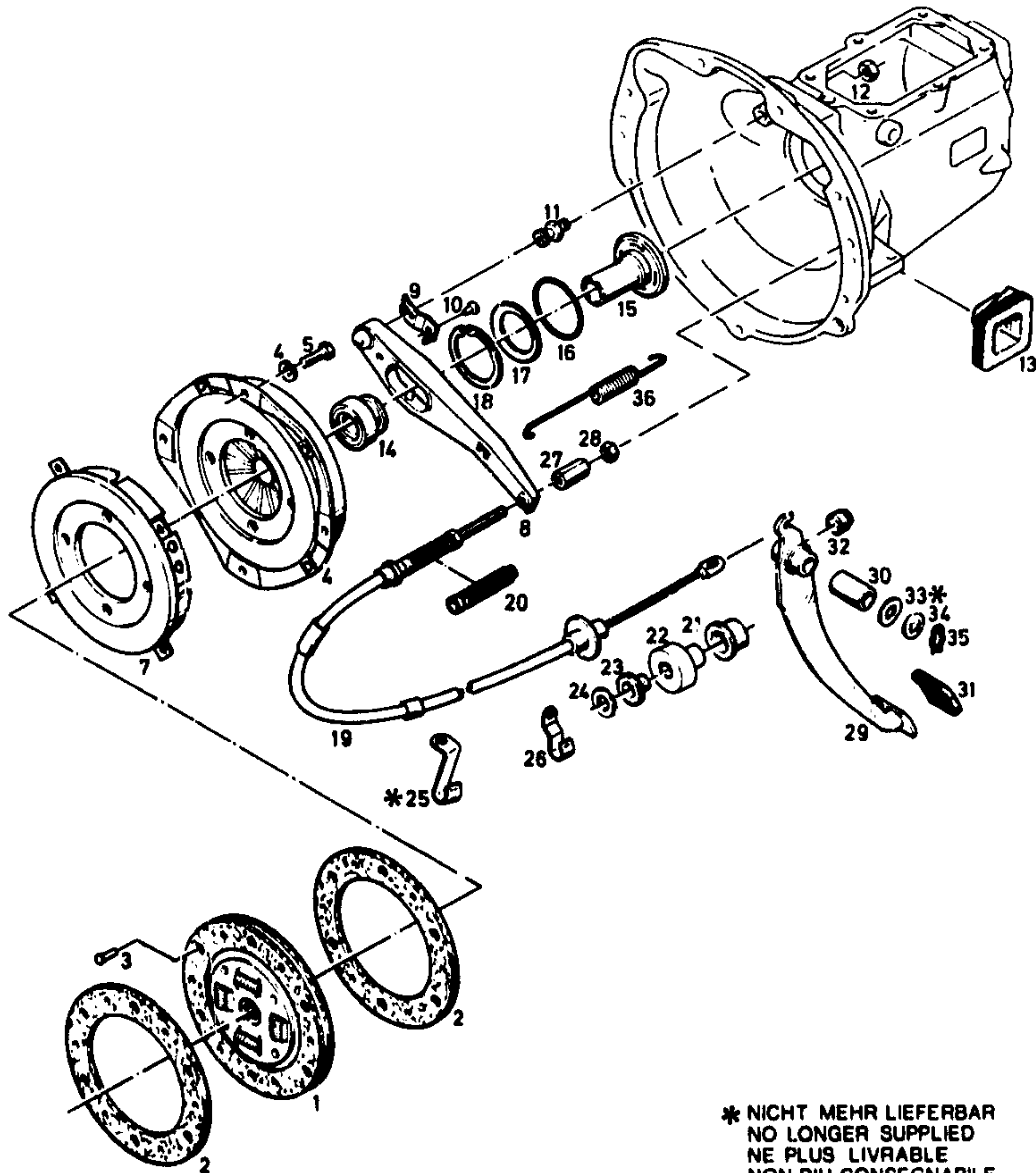
KADETT-C 1,0l 1,2l  
III 1986

T8

BN	KATALOG-NR	TEIL-NR.	I	BESCHREIBUNG	L	MODELL	ST
	6 66 041	03455444		DECKEL UND DRUCKPLATTE (6.7"ZOLL-KUPPLUNG) BIS 12N-1500000 OESTERREICH OHNE BEGRENZUNG		1.0 1.2N	01
04	6 66 048	90000285		KUPPLUNGSDRUCKPLATTE UND DECKEL (7.1"ZOLL-KUPPLUNG) AB 12N-1500001		1.0 1.2	01
05	20 00 213	11052001		SKT.SCHRAUBE M8X24		1.0 1.2	04
06	20 74 152	11013233		FEDERRING 8.2		1.0 1.2	04
	L 6 66 154	02865120		DRUCKPLATTE BIS 12N-1500000 OESTERREICH OHNE BEGRENZUNG		1.0 1.2N	01
07	L 6 66 169	90000286		DRUCKPLATTE		1.2	01
	L 6 66 802	02865129		ZYLINDERNIET		1.0 1.2	04
	S 16 251	90092951		SCHRAUBE M7X16		1.0 1.2	0X
	20 86 222	11042239		ZYLINDERSTIFT 6X1.4		1.2N	0X
08	6 68 169	02865131		KUPPLUNGS-AUSRUECKHEBEL		1.0 1.2	01
	L 6 68 194	90092906	X	KUPPLUNGS-AUSRUECKHEBEL (BORG UND BECK)		1.2N	01
	16 06 289	90005348		REPARATURSATZ KUPPLUNGS-AUSRUECKHEBEL BESTEHT AUS:		1.0 1.2	01
				4 12 229 SICHERUNGSRING	2		
				6 68 256 FALTENBALG	1		
				6 68 631 AUSRUECKLAGER	1		
				6 68 703 DICHTRING	1		
				6 68 800 FEDERSCHEIBE	1		
				6 74 871 ZUGFEDER	1		
				7 14 406 DICHTUNG	1		
				20 76 313 SICHERUNGSRING	1		
09	6 68 276	02865134		FEDER		1.0 1.2	01
10	20 84 003	11011582		HALBRUNDNIET 4X8		1.0 1.2	01
11	6 62 609	90092919	X	KUGELBOLZEN (BORG UND BECK)		1.2N	01
			X	= SIEHE TIC 79 GRUPPE K42 VOM 6.6.77			
	6 62 605	02897371		KUGELBOLZEN		1.0 1.2	01
12	20 64 404	11010829		SKT.MUTTER M12		1.0 1.2	01
13	6 68 260	03455445		FALTENBALG		1.0 1.2	01
14	6 68 636	08967417		KUPPLUNGS-AUSRUECKLAGER		1.0 1.2	01
15	6 68 532	02865083		FUEHRUNG		1.0 1.2	01
16	6 68 703	02887064		DICHTRING		1.0 1.2	01

MOTOR & KUPPLUNG  
ENGINE & CLUTCH

MOTEUR & EMBRAYAGE  
MOTORE & FRIZIONE  
MOTOR Y EMBRAGUE



\* NICHT MEHR LIEFERBAR  
NO LONGER SUPPLIED  
NE PLUS LIVRABLE  
NON PIU CONSEGNABILE  
NO SUMINISTRABLE

GR6

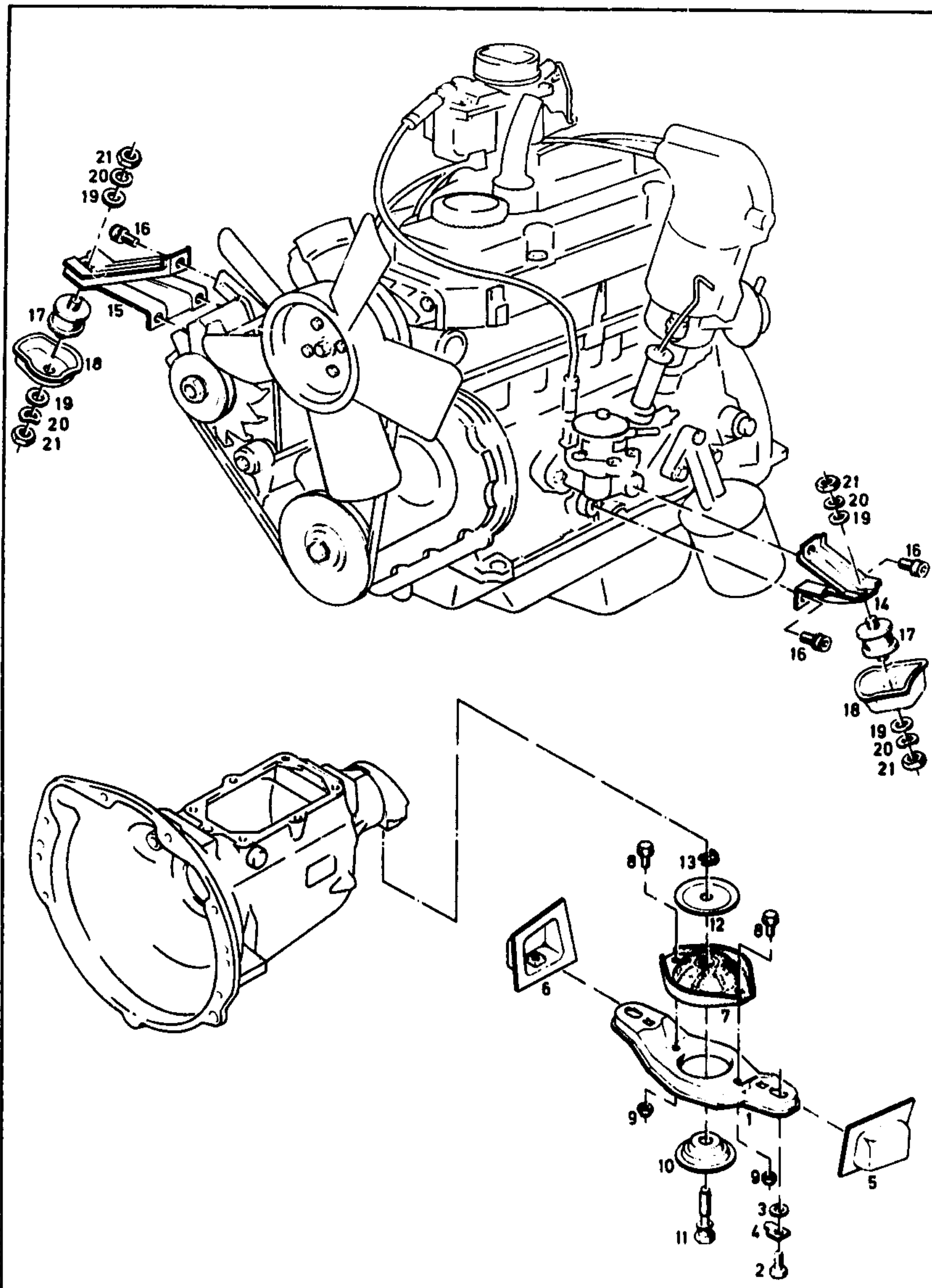
KADETT-C 1,0l 1,2l  
III 1986

T8

BN	KATALOG-NR	TEIL-NR.	BESCHREIBUNG	L	MODELL	ST
17	6 68 800	06667552	FEDERSCHEIBE 48X61.5		1.0 1.2	01
18	20 76 313	11026559	SICHERUNGSRING 66.2		1.0 1.2	01
19	6 69 061	90079447	KUPPLUNGSSEILZUG	L	1.0 1.2	01
	6 69 047E	08982214	KUPPLUNGSSEILZUG	R	1.0 1.2	01
	6 69 062	90079448	KUPPLUNGSSEILZUG IN VERB. MIT BREMSKRAFT- VERSTAERKER	L	1.0 1.2	01
20	6 69 201	02874195	FALTENBALG	L	1.0 1.2	01
	6 69 202E	08964175	FALTENBALG	R	1.0 1.2	01
	6 69 405	90125285	TUELLE		1.0 1.2	01
21	6 69 401	03432775	TUELLE (22.4 I-D)		1.0 1.2	01
22	6 69 421	03461947	DAEMPFER		1.0 1.2	01
23	6 69 400	02890668	TUELLE (14.2 I-D)		1.0 1.2	01
24	6 69 482	03432776	SCHEIBE		1.0 1.2	01
25	L 6 69 340	09277778	SCHELLE		1.0 1.2	01
26	6 69 341	08984665	SCHELLE AN MOTORAUFHAENGUNG		1.0 1.2	01
27	6 69 101	02893485	KUGELMUTTER		1.0 1.2	01
28	20 64 201	11061032	SKT.MUTTER M7		1.0 1.2	01
29	6 74 232	08977385	PEDAL MIT BUCHSE	L	1.0 1.2	01
30	5 60 093	02865812	BUCHSE		1.0 1.2	01
	20 80 404	11075391	SCHEIBE 15X30X1		1.0 1.2	01
31	5 60 149	08952997	UEBERZUG		1.0 1.2	01
32	6 74 804	08949620	GUMMIPUFFER		1.0 1.2	01
33	L20 80 810	11053111	SPANNSCHEIBE 15.0		1.0 1.2	01
34	20 80 401	11041252	SCHEIBE 15.0		1.0 1.2	01
35	20 72 625	11031269	FEDERKLAMMER 11.5		1.0 1.2	01
	6 74 871	02865135	RUECKZUGFEDER LL BIS 10/12-1713987		1.0 1.2	01
36	6 74 889	90075421	RUECKZUGFEDER AB 10/12-1713988	L	1.0 1.2	01

MOTOR & KUPPLUNG  
ENGINE & CLUTCH

MOTEUR & EMBRAYAGE  
MOTORE & FRIZIONE  
MOTOR Y EMBRAGUE



GR 6

KADETT-C 1,0l 1,2l  
XI 1978

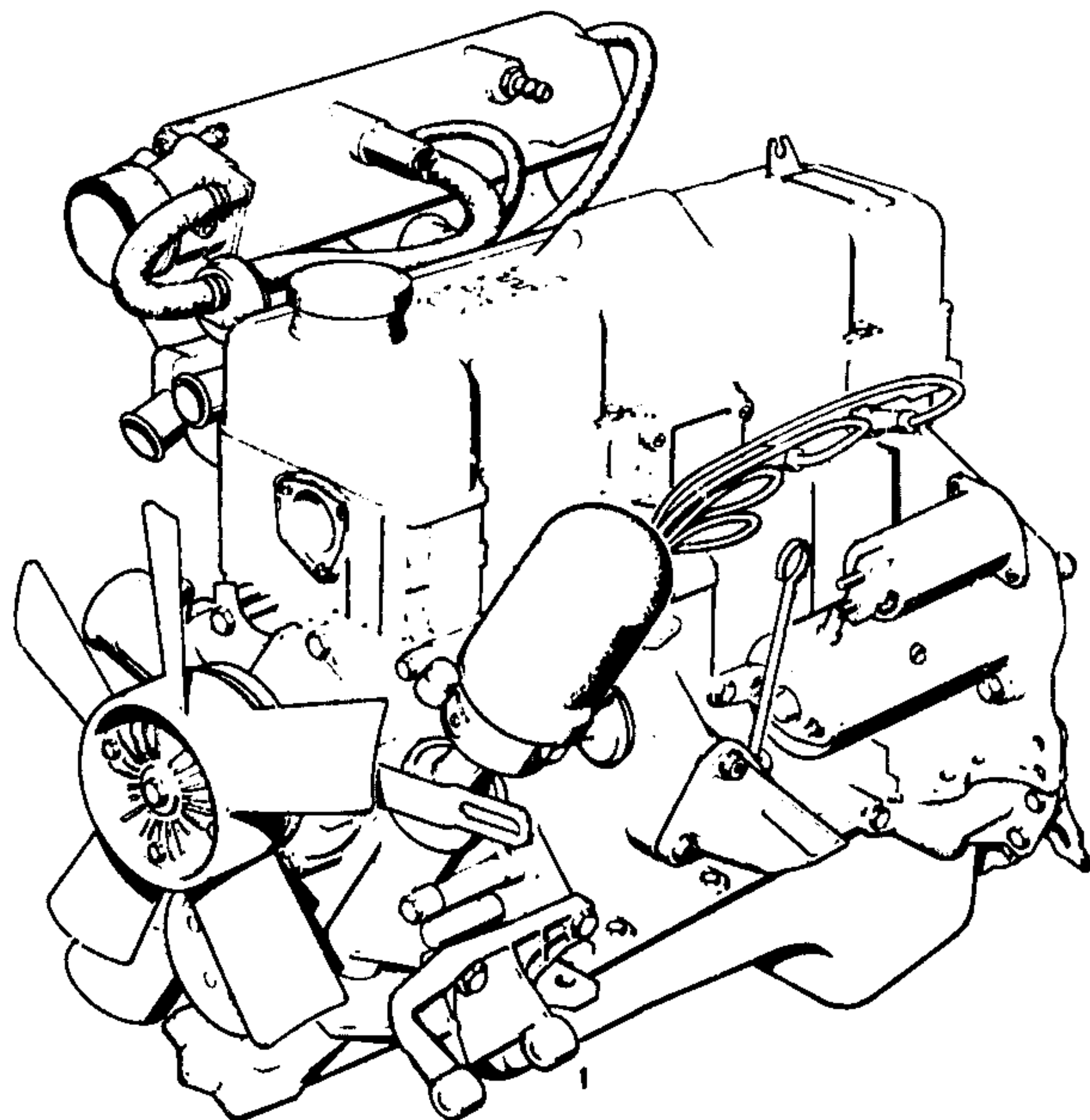
T9

BN	KATALOG-NR	TEIL-NR.	BESCHREIBUNG	L	MODELL	ST
		0000	MOTORAUFHAENGUNG HINTEN			
01	6 82 026	08984525	QUERTRAEGER SCHALTGETRIEBE	1.0 1.2		01
	L 6 82 117	08982174	QUERTRAEGER AUTOM. GETRIEBE	1.2S		01
02	20 00 405	11042331	SKT.SCHRAUBE M10X20	1.0 1.2		02
03	6 84 629	08977239	SCHEIBE 10.2X26X4	1.0 1.2		02
04	6 82 860	08977440	SICHERUNGSBLECH SCHALTGETRIEBE	1.0 1.2		02
	6 82 861	08984032	SICHERUNGSBLECH AUTOM. GETRIEBE	1.2S		02
05	L 6 82 105	08973967	HALTER LINKS SCHALTGETRIEBE	1.0 1.2		01
06	6 82 111	08973968	HALTER RECHTS SCHALTGETRIEBE	1.0 1.2		01
	L 6 82 115	08971361	HALTER LINKS AUTOM. GETRIEBE	1.2S		01
	L 6 82 116	08971337	HALTER RECHTS AUTOM. GETRIEBE	1.2S		01
07	6 82 511	08982240	DAEMPFBLOCK SCHALTGETRIEBE	1.0 1.2		01
08	20 18 102	11048282	SKT.SCHRAUBE M8X18	1.0 1.2		02
09	20 66 150	11061932	SKT.MUTTER M8	1.0 1.2		02
10	L 6 82 577	08982135	KAPPE	1.0 1.2		01
11	6 82 883	08982161	SKT.SCHRAUBE M12X58	1.0 1.2		01
12	6 82 924	08977652	SCHEIBE	1.0 1.2		01
13	20 80 735	11056631	SICHERUNGSSCHEIBE 6.0	1.0 1.2		01
	6 82 512	09277025	DAEMPFBLOCK AUTOM. GETRIEBE	1.2S		01
	L 6 82 118	08984551	HALTER-DAEMPFBLOCK AUTOM. GETRIEBE	1.2S		01
	20 02 180	11065032	SKT.SCHRAUBE M10X30	1.2S		02
	20 18 238	11072671	SKT.SCHRAUBE M12X68	1.2S		01
	L 6 82 920	08967976	SCHEIBE	1.2S		01
	20 66 228	11060354	SKT.MUTTER M12	1.2S		01



MOTOR & KUPPLUNG  
ENGINE & CLUTCH

MOTEUR & EMBRAYAGE  
MOTORE & FRIZIONE  
MOTOR Y EMBRAGUE



GR 6

KADETT-C 1,6I 1,9IE 2,0IE

XI 1978

T10

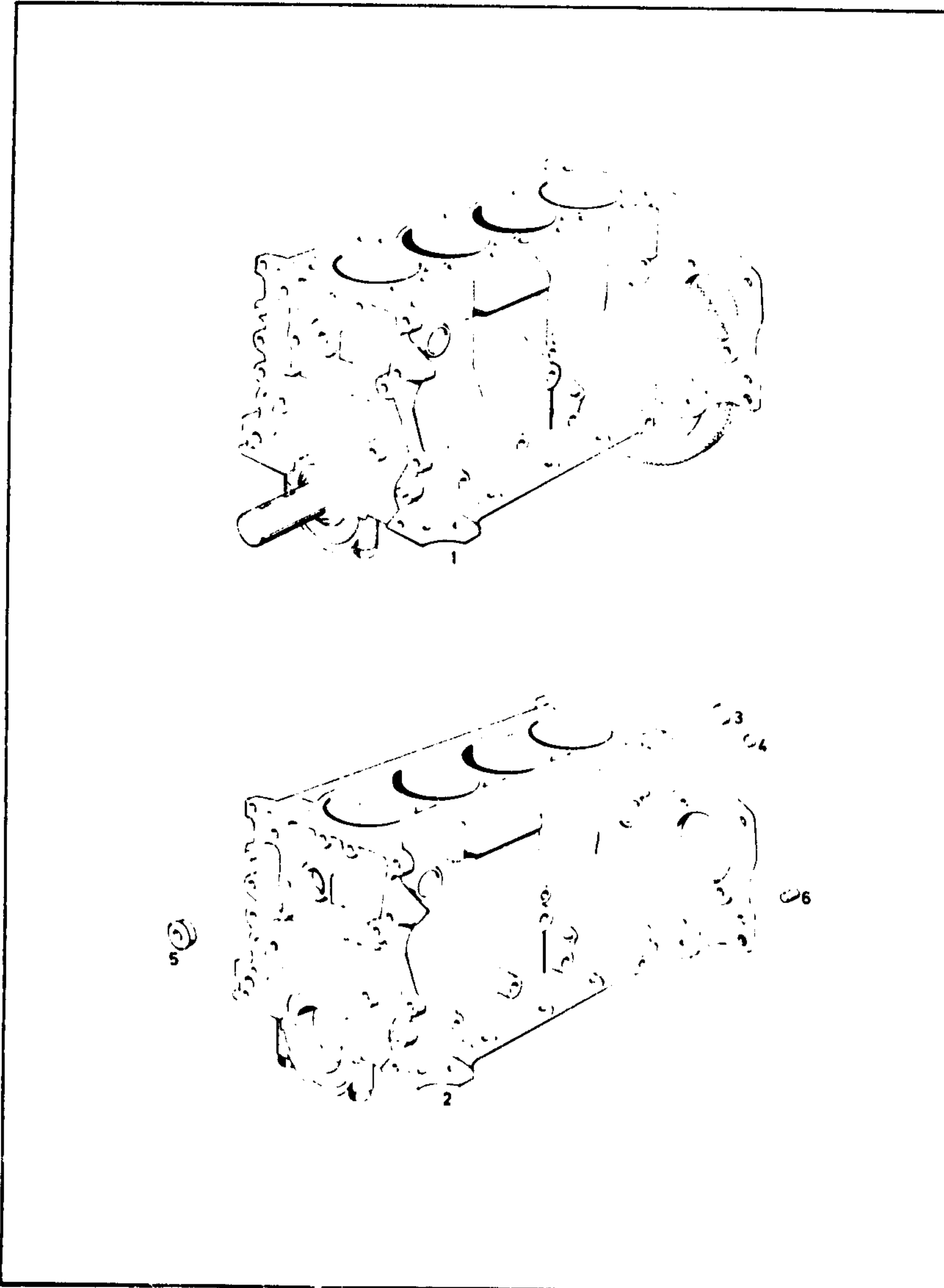
BN	KATALOG-NR.	TEIL-NR.	BESCHREIBUNG	L	MODELL	ST
		06	HAUPTGRUPPE 06 MOTOR UND KUPPLUNG 1.6S 1.9E 2.0E			
	L 6 02 893	90080926	MOTOR OHNE LICHTMASCHINE AUTOM. GETRIEBE	L	1.6S	01
01	6 02 894	90088003	MOTOR OHNE LICHTMASCHINE 4-GANG-GETRIEBE	L	2.0E	01
	16 06 598	90008589	ZYLINDERBLOCK-DICHTUNGSSATZ >1.6S = 16 06 348 (90005391) 1.9E = 16 06 379 (09293315) 2.0E = 16 06 458 (90017077) MITVERW. BESTEHT AUS: 6 38 187 DICHTUNG 6 38 231 DICHTUNG 6 38 232 DICHTUNG 6 48 401 DICHTUNG 8 18 627 DICHTUNG 12 12 654 DICHTUNG 13 34 746 DICHTUNG DICHTUNG DICHTUNG DICHTUNG		1.6S 1.9E 2.0E	01
					TYP 02 SEITE	161



ST  
 02  
 02  
 02  
 01  
 01  
 01  
 01  
 02  
 01  
 01  
 01  
 01  
 02

**MOTOR & KUPPLUNG  
 ENGINE & CLUTCH**

**MOTEUR & EMBRAYAGE  
 MOTORE & FRIZIONE  
 MOTOR Y EMBRAGUE**



BN	KATALOG-NR.	TEIL-NR.	BESCHREIBUNG	L	MODELL	ST
	A20 60 653	11070802	VERSCHLUSSDECKEL 36.0-D ERSETZT DURCH 20 60 666		2.0E	01
	20 60 666	11070803	VERSCHLUSSDECKEL 36.0-D		2.0E	01
	20 60 726	11030002	SKT.STOPFEN M18		1.6S 2.0E	01
05	6 06 681	08930390	VERSCHLUSS-SCHRAUBE M22		1.6S 1.9E	01
06	6 06 702	02537723	VERSCHLUSS-STOPFEN 14.5-D		1.6S 1.9E 2.0E	02

TYP 02 SEITE 163

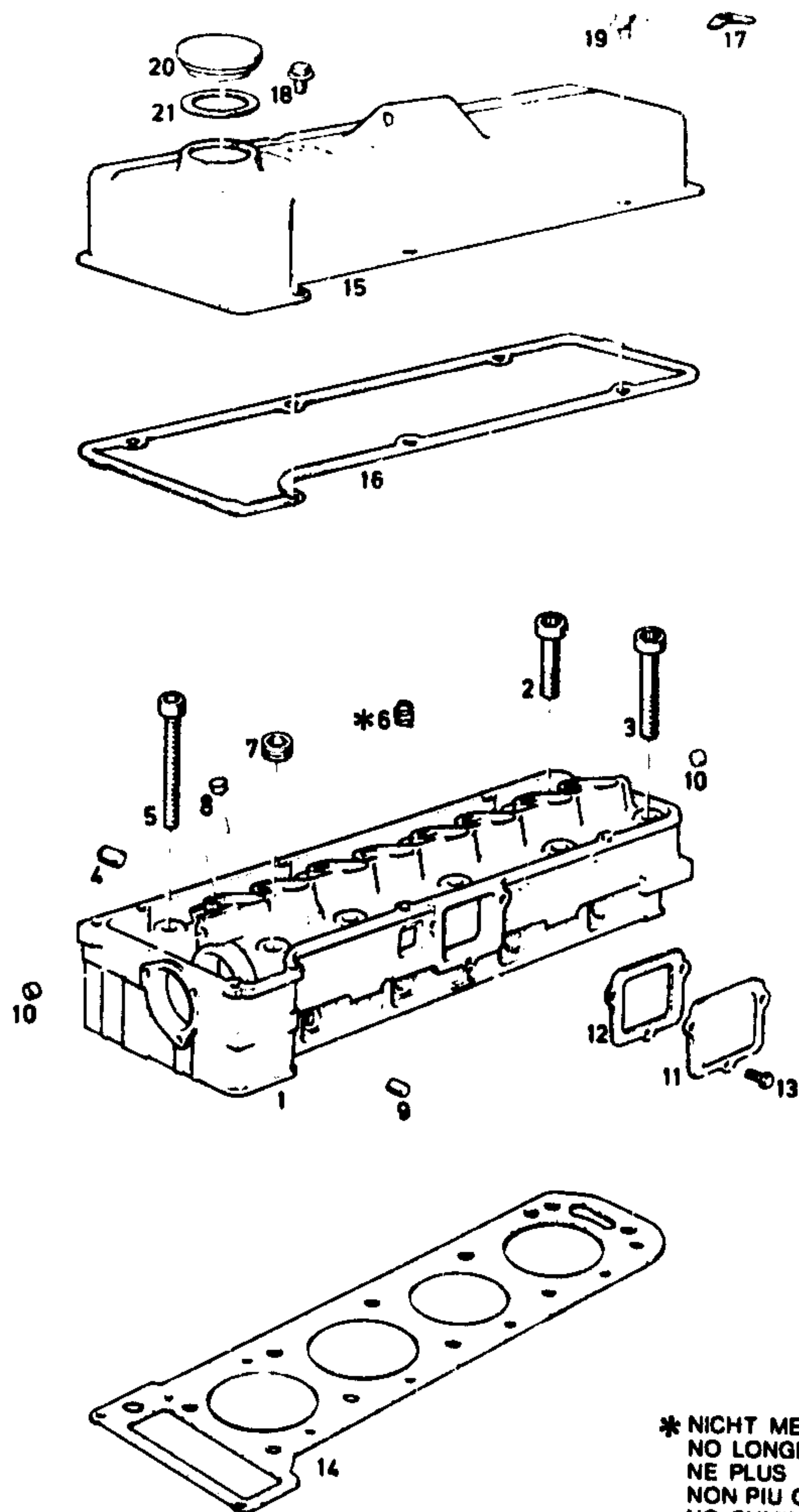
**GR 6**

KADETT-C 1,6I 1,9IE 2,0IE  
 XI 1978

**T11**

MOTOR & KUPPLUNG  
ENGINE & CLUTCH

MOTEUR & EMBRAYAGE  
MOTOR & CLUTCH  
MOTOR & EMBRAYAGE



GR6

KADETT-C 1.6i 1.9iE 2.0iE  
III 1983

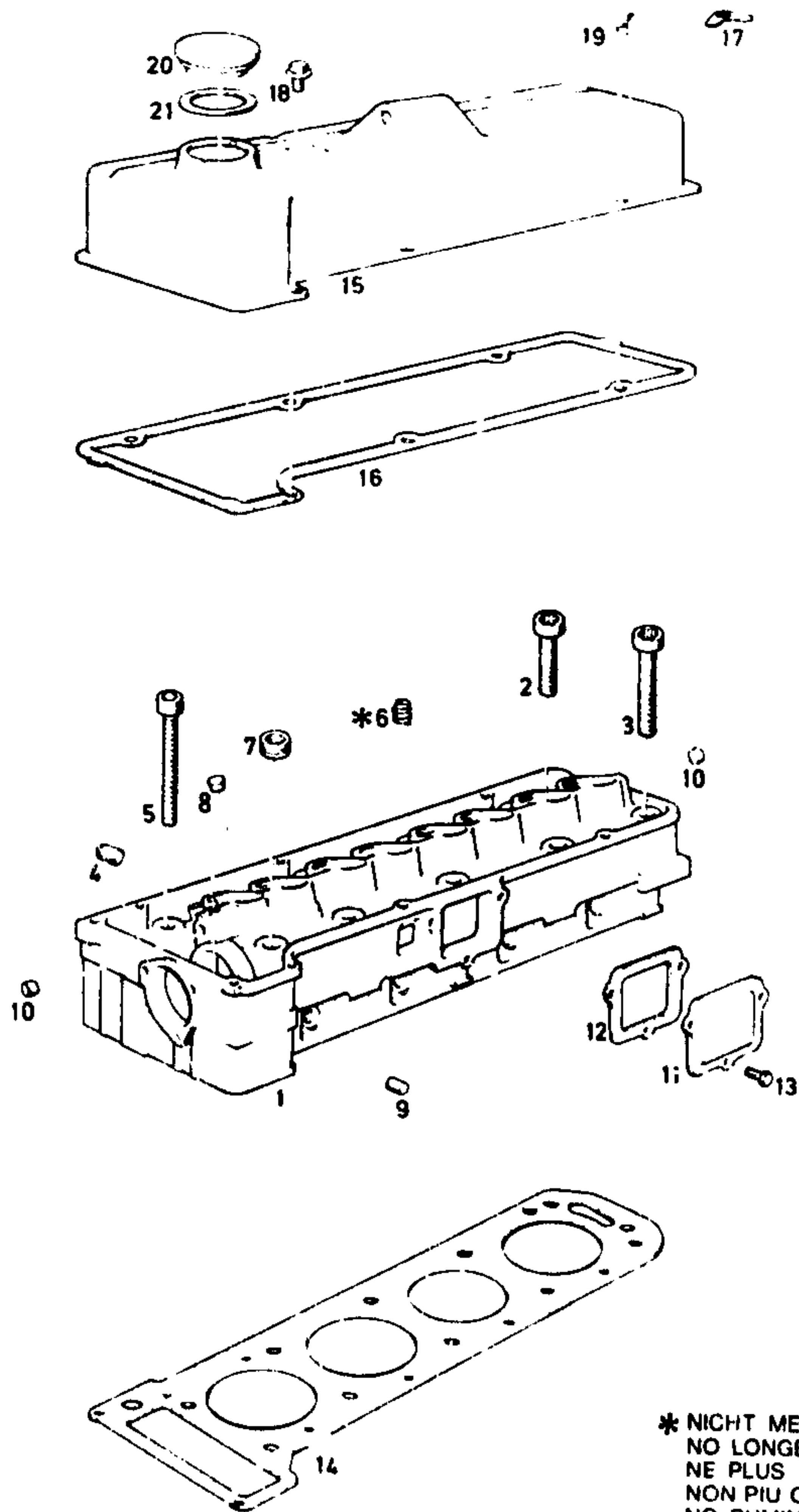
T12

BN	KATALOG-NR.	TEIL-NR.	BESCHREIBUNG	L	MODELL	ST
	A 6 07 055	09293510	ZYLINDERKOPF OHNE VENTILE ERSETZT DURCH 6 07 131	1.6S		01
	6 07 131	90140442	ZYLINDERKOPF	1.6S		01
01	6 07 140	90140455	ZYLINDERKOPF OHNE NOCKENWELLE UND VENTILE	1.9E		01
	A 6 07 093	90018557	ZYLINDERKOPF ERSETZT DURCH 6 07 136	2.0E		01
	6 07 184	90008691	ZYLINDERKOPF	2.0E		01
	6 07 147	90140547	ZYLINDERKOPF OHNE NOCKENWELLE UND VENTILE NUR FUER GT/E-SPORT	32 2.0E		01
02	20 48 276	11062601	ZYL.SCHRAUBE M12X60	1.6S 1.9E 2.0E		05
03	20 48 277	11062611	ZYL.SCHRAUBE M12X92	1.6S 1.9E 2.0E		05
	20 48 284	11083842	ZYL.SCHRAUBE M12X98	1.6S 1.9E 2.0E		05
	20 48 283	11083852	ZYL.SCHRAUBE M12X65	1.6S 1.9E 2.0E		05
04	20 86 216	11053109	ZYLINDERSTIFT 10X20	1.6S 1.9E 2.0E		02
05	20 24 069	11083272	INSKT.SCHRAUBE M8X110	1.6S 1.9E 2.0E		02
06	L20 92 200	11069581	GEWINDEEINSATZ M8	1.6S 1.9E 2.0E		02
	20 60 275	11056321	VERSCHLUSS-SCHRAUBE M14	1.6S 1.9E 2.0E		0X
07	20 60 325	11059251	VERSCHLUSS-SCHRAUBE M24	1.6S 1.9E 2.0E		02
08	6 06 710	08930034	VERSCHLUSS-STOPFEN 7.0-D	1.6S 1.9E 2.0E		07
09	6 06 711	08930082	VERSCHLUSS-STOPFEN 8.5-D	1.6S 1.9E 2.0E		01
10	6 06 564	08930012	VERSCHLUSSDECKEL 12.5-D	1.6S 1.9E 2.0E		02
11	6 07 480	08930080	SEITENDECKEL	1.6S 1.9E 2.0E		01
12	6 07 500	02898962	DICHTUNG	1.6S 1.9E 2.0E		01
13	20 00 118	11010782	SKT.SCHRAUBE M6X12	1.6S 1.9E 2.0E		03
	18 18 551	06668814	ANSCHLUSS-STUTZEN WASSERSCHLAUCH	1.6S 1.9E 2.0E		01



MOTOR & KUPPLUNG  
ENGINE & CLUTCH

MOTEUR & EMBRAYAGE  
MOTORE & FRIZIONE  
MOTOR Y EMBRAGUE



\* NICHT MEHR LIEFERBAR  
NO LONGER SUPPLIED  
NE PLUS LIVRABLE  
NON PIU CONSEGNABILE  
NO SUMINISTRABLE

GR6

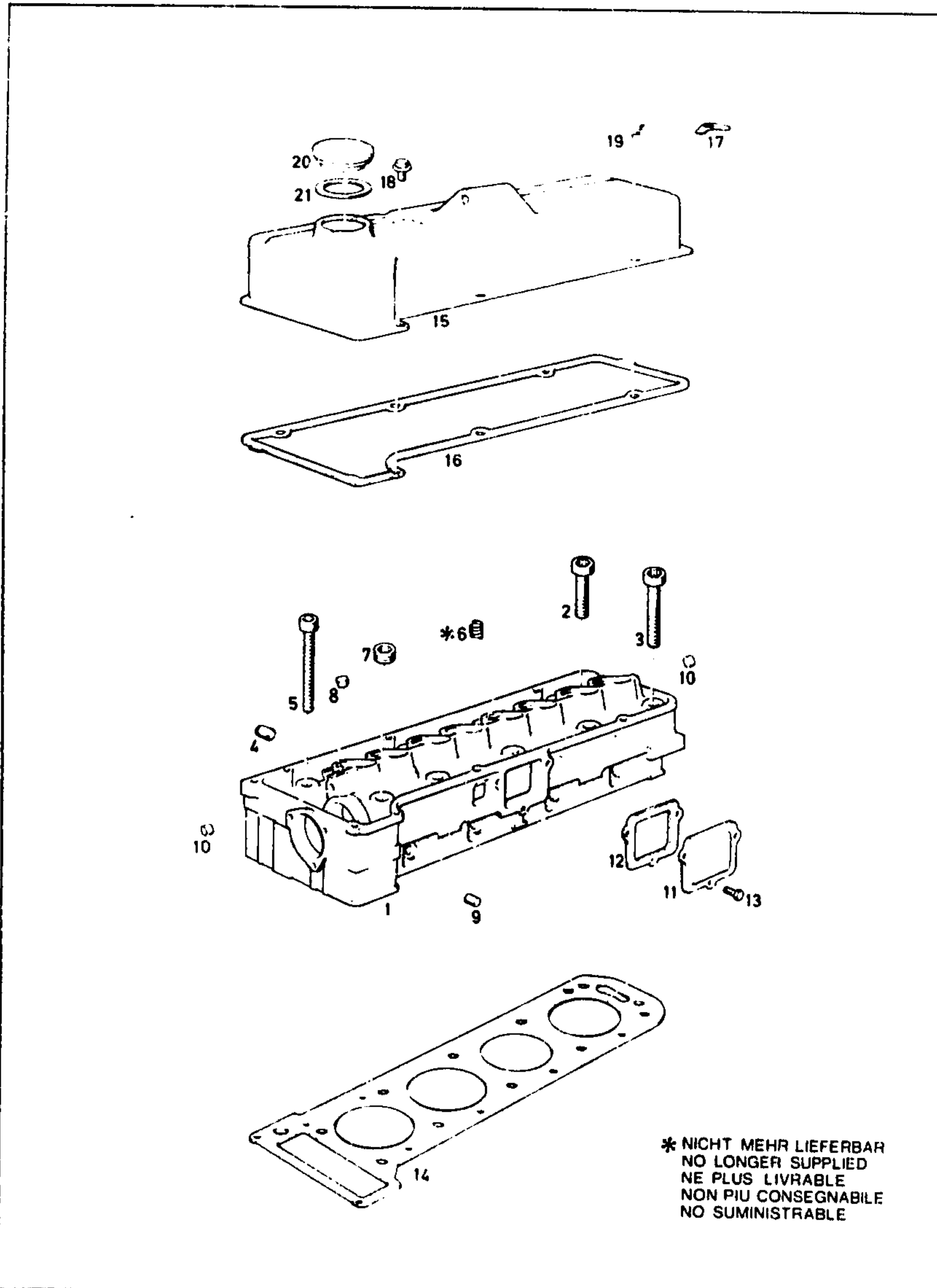
KADETT-C 1.6I 1.9IE 2.0IE  
III 1983

T12

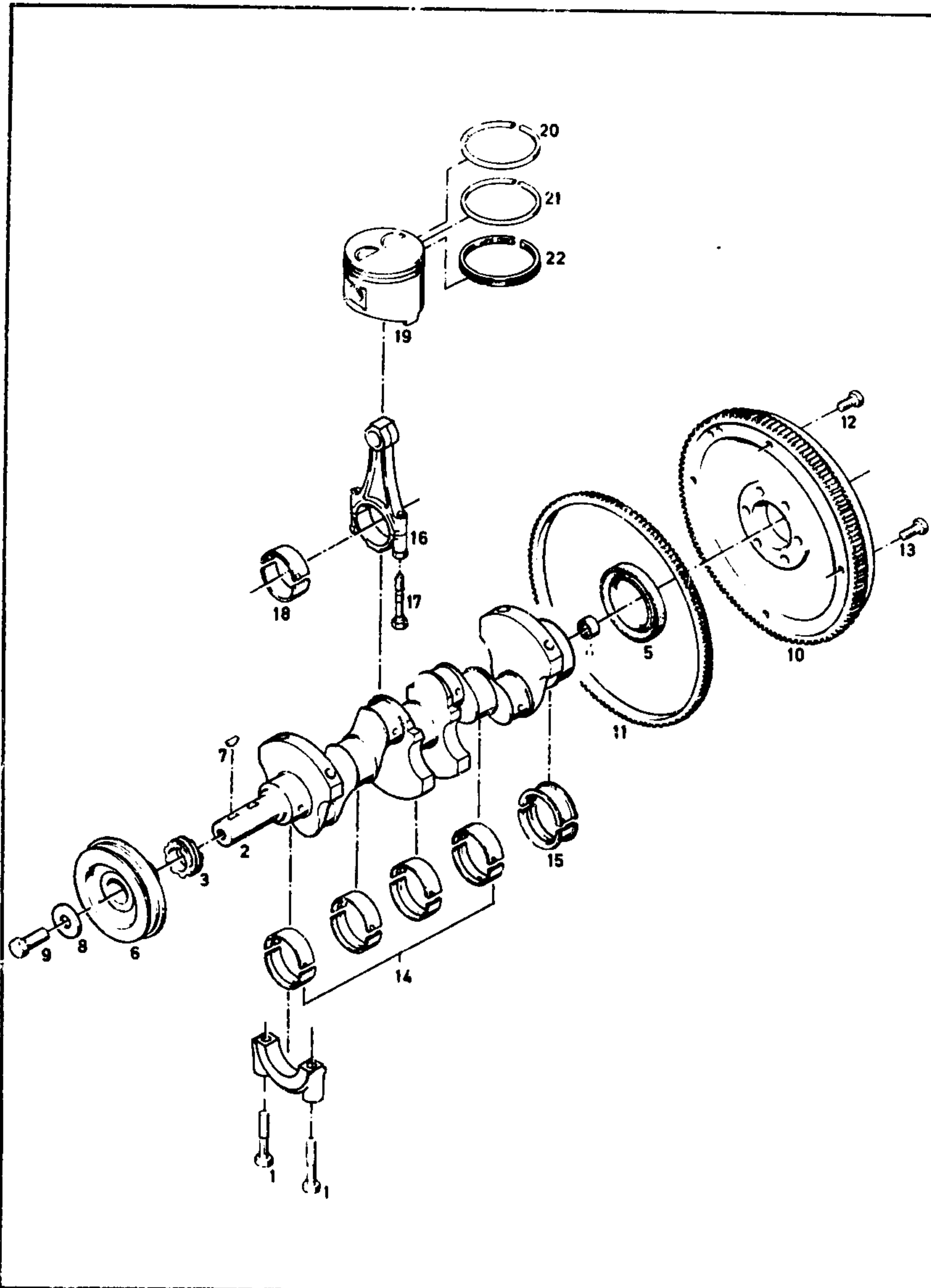
BN	KATALOG-NR.	TEIL-NR.	BESCHREIBUNG	L	MODELL	ST
	6 07 454	90027109	ZYLINDERKOPFDICHTUNG		1.6S	01
14	6 07 455	08981725	ZYLINDERKOPFDICHTUNG		1.9E	01
	6 07 422	90231580	ZYLINDERKOPFDICHTUNG		2.0E	01
	16 06 348	90005391	ZYLINDERKOPF-DICHTUNGSSATZ BESTEHT AUS:		1.6S	01
			6 07 454 DICHTUNG	1		
			6 07 500 DICHTUNG	1		
			6 07 664 DICHTUNG	1		
			6 36 655 ANSCHLAGSCHRAUBE	1		
			6 38 182 DICHTUNG	1		
			6 38 641 DICHTUNG	2		
			8 50 622 DICHTUNG	2		
			8 50 700 DICHTUNG	1		
			13 36 560 DICHTUNG	1		
			13 38 209 DICHTUNG	1		
	16 06 379	09293315	ZYLINDERKOPF-DICHTUNGSSATZ BESTEHT AUS:		1.9E	01
			6 07 455 DICHTUNG	1		
			6 07 500 DICHTUNG	1		
			6 07 664 DICHTUNG	1		
			6 36 655 ANSCHLAGSCHRAUBE	1		
			6 38 182 DICHTUNG	1		
			6 38 641 DICHTUNG	1		
			8 28 447 DICHTUNG	1		
			8 28 794 DICHTUNG	1		
			8 50 700 DICHTUNG	1		
			13 36 560 DICHTUNG	1		
	16 06 601	90008709	ZYLINDERKOPF-DICHTUNGSSATZ BESTEHT AUS:		2.0E	01
			6 07 422 DICHTUNG	1		
			6 07 500 DICHTUNG	1		
			6 07 664 DICHTUNG	1		
			6 36 655 SCHRAUBE	1		
			6 38 182 DICHTUNG	1		
			6 38 641 DICHTUNG	2		
			8 28 447 DICHTUNG	1		
			8 28 794 DICHTUNG	1		
			8 50 700 DICHTUNG	1		
			13 36 562 DICHTUNG	1		
			13 38 213 DICHTUNG	1		
	6 07 588	08983085	ZYLINDERKOPFHAUBE		1.6S	01
15	6 07 596	08983710	ZYLINDERKOPFHAUBE		1.9E	01
	6 07 607	90017472	ZYLINDERKOPFHAUBE		2.0E	01
16	6 07 664	08981931	DICHTUNG		1.6S 1.9E 2.0E	01
17	6 07 929	09292174	VERSTAERKUNGSSCHEIBE		1.9E 2.0E	02
18	20 04 700	11077611	SKT.SCHRAUBE M6X18		1.6S 1.9E 2.0E	02
19	6 07 216	08981096	SKT.SCHRAUBE M6X12		1.6S 1.9E 2.0E	04

MOTOR & KUPPLUNG  
ENGINE & CLUTCH

MOTEUR & EMBRAYAGE  
MOTORE & FRIZIONE  
MOTOR Y EMBRAGUE

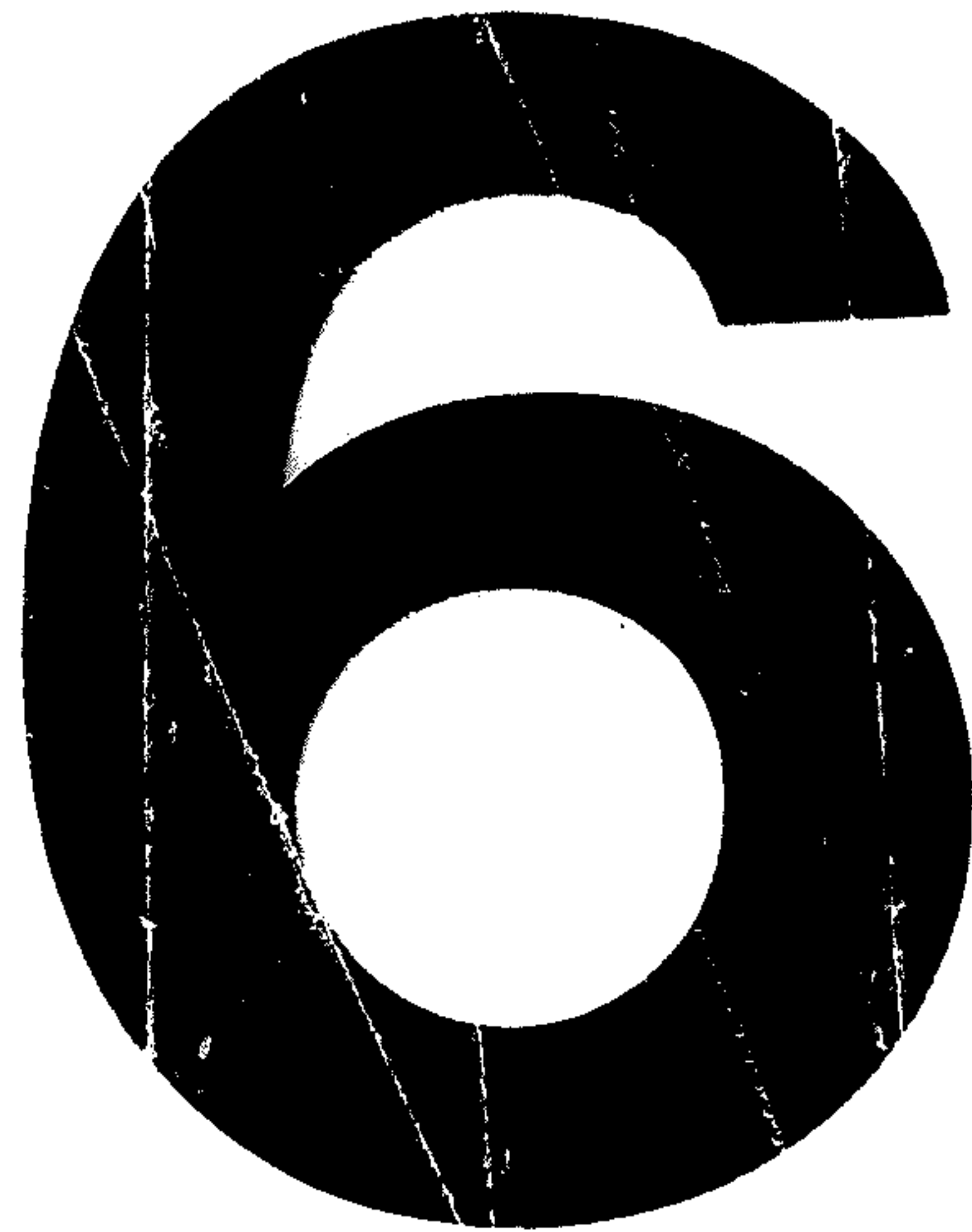


BN	KATALOG-NR	TEIL-NR.	BESCHREIBUNG	L	MODELL	ST
20	6 50 088	90231686	VERSCHLUSSKAPPE OHNE DICHTUNG		1.6S 1.9E 2.0E	01
	A 8 08 485	90017552	DICHTUNG ERSETZT DURCH 6 50 459		1.6S 1.9E 2.0E	01
21	6 50 459	90231261	DICHTUNG		1.6S 1.9E 2.0E	01
				TYP 02 SEITE	166	

MOTOR & KUPPLUNG  
ENGINE & CLUTCHMOTEUR & EMBRAYAGE  
MOTORE & FRIZIONE  
MOTOR Y EMBRAGUE

BN	KATALOG-NR.	TEIL-NR.	BESCHREIBUNG	L	MODELL	ST
		0000	DECKEL-KURBELWELLENLAGER			
01	6 10 479	08981907	SKT.SCHRAUBE M12X70	1.6S 1.9E 2.0E		10
02	6 14 052	90180130	KURBELWELLE >6 14 302 (90156542) 20 14 669 (11086561) NACH BEDARF MITVERW.<	1.6S 1.9E 2.0E		01
03	6 14 475	08930228	SCHRAUBENRAD-KURBELWELLE	1.6S 1.9E 2.0E		01
04	6 14 706	90105743	NADELLAGER	1.6S 1.9E 2.0E		01
05	6 14 815	90156857	WELLENDICHTRING	1.6S 1.9E 2.0E		01
	6 14 653	09950160	RIEMENSCHLEIBE	1.6S		01
	6 14 422	90183730	RIEMENSCHLEIBE BIS 19E-58282	1.9E 2.0E		01
06	6 14 687	90076646	RIEMENSCHLEIBE AB 19E-58283	1.9E		01
	6 14 302	90156542	DRUCKSCHLEIBE RIEMENSCHLEIBE AN KURBELWELLE >IN VERB. MIT 6 04 267<	2.0E		01
	20 14 669	11086561	SKT.SCHRAUBE M14X40	2.0E		01
07	6 14 841	02898049	SCHEIBENFEDER 6X8.5	1.6S 1.9E 2.0E		02
	6 36 661	03448884	DRUCKSCHLEIBE BIS 19E-58282, 20E-28035	1.9E 2.0E		01
	6 14 879	90108209	DRUCKSCHLEIBE AB 20E-28036	2.0E		01
08	6 14 663	08930202	DRUCKSCHLEIBE AB 19E-58283	1.6S 1.9E		01
	20 00 610	110F0161	SKT.SCHRAUBE M12X35	1.6S		01
09	20 14 662	11077451	SKT.SCHRAUBE M12X35 BIS 20E-28035	1.9E 2.0E		01
	20 14 665	11083631	SKT.SCHRAUBE M12X40 AB 20E-28036	2.0E		01
10	6 16 059	90079985	SCHWUNGRAD KPL. SCHALTGETRIEBE	1.6S 1.9E 2.0E		01
11	6 16 183	08930049	ZAHNKRANZ 142 ZAEHNE	1.6S 1.9E 2.0E		01
12	6 16 239	08930342	PASS-SCHRAUBE M10X25,KZ: P	1.6S 1.9E 2.0E		01

**MOTOR UND KUPPLUNG**



<b>6</b>	<b>86</b>	<b>OLMESS-STAB</b>
	<b>84</b>	<b>KUPPLUNGSSCHEIBE</b>
	<b>86</b>	<b>KUPPLUNGSDECKEL- UND DRUCKPLATTE</b>
	<b>68</b>	<b>AUSRÖCKHEBEL FÜR KUPPLUNG</b>
	<b>69</b>	<b>SEILZUG - KUPPLUNGSBETÄTIGUNG</b>
	<b>74</b>	<b>KUPPLUNGSPEDAL</b>
	<b>82</b>	<b>MOTORAUFHÄNGUNG</b>
	<b>84</b>	

ST  
—  
HH

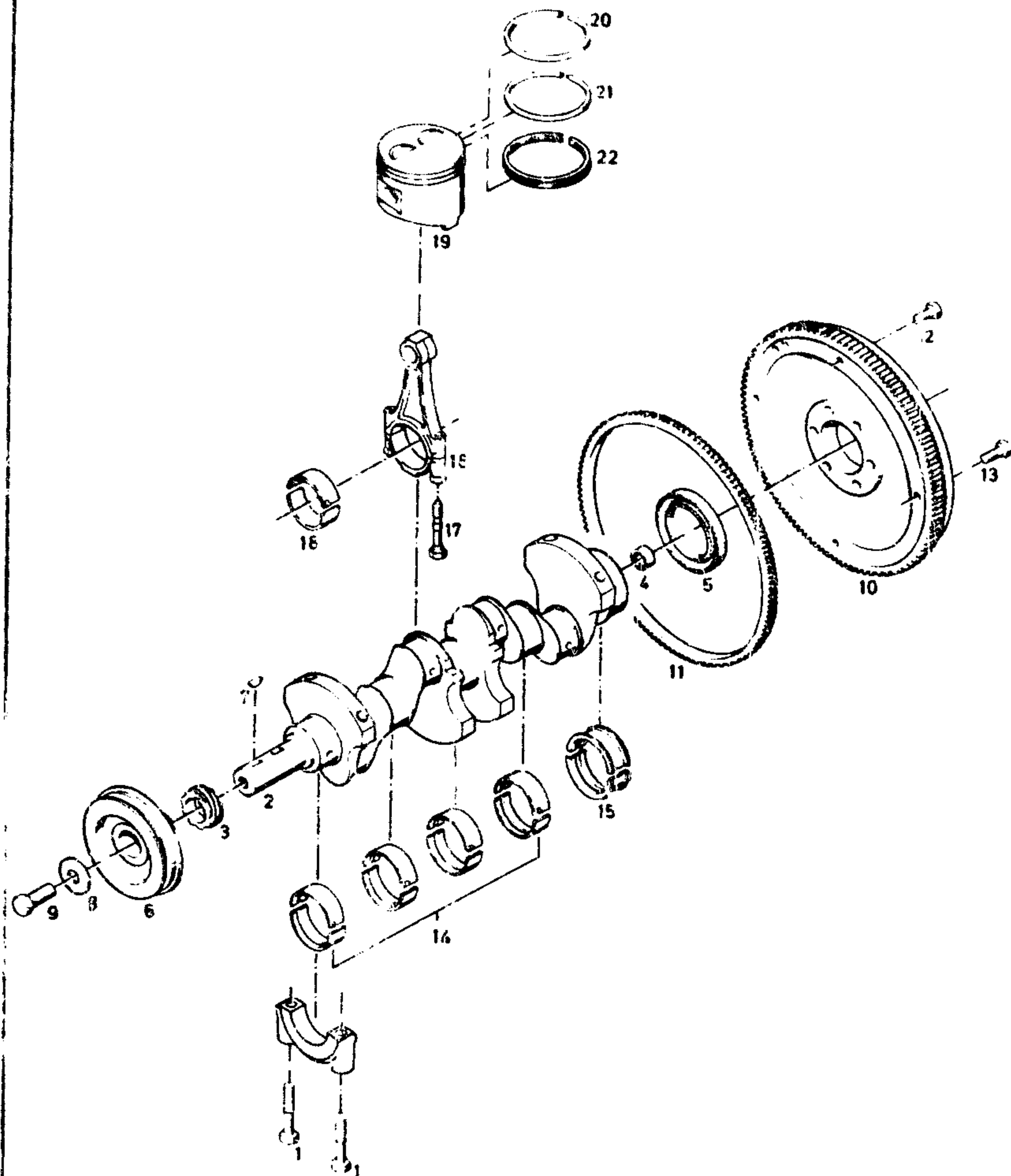
**MOTOR & KUPPLUNG  
ENGINE & CLUTCH**

**MOTEUR & EMBRAYAGE  
MOTORE & FRIZIONE  
MOTOR Y EMBRAGUE**

BN	KATALOG-NR	TEIL-NR.	1	BESCHREIBUNG	L	MODELL	ST
13	6 16 240	08930343		SKT.SCHRAUBE M10X25		1.6S 1.9E	05

MOTOR & KUPPLUNG  
ENGINE & CLUTCH

MOTEUR & EMBRAYAGE  
MOTORE & FRIZIONE  
MOTOR Y EMBRAGUE



GR 6

KADETT-C 1,6I 1,9IE 2,0IE  
XI.1978

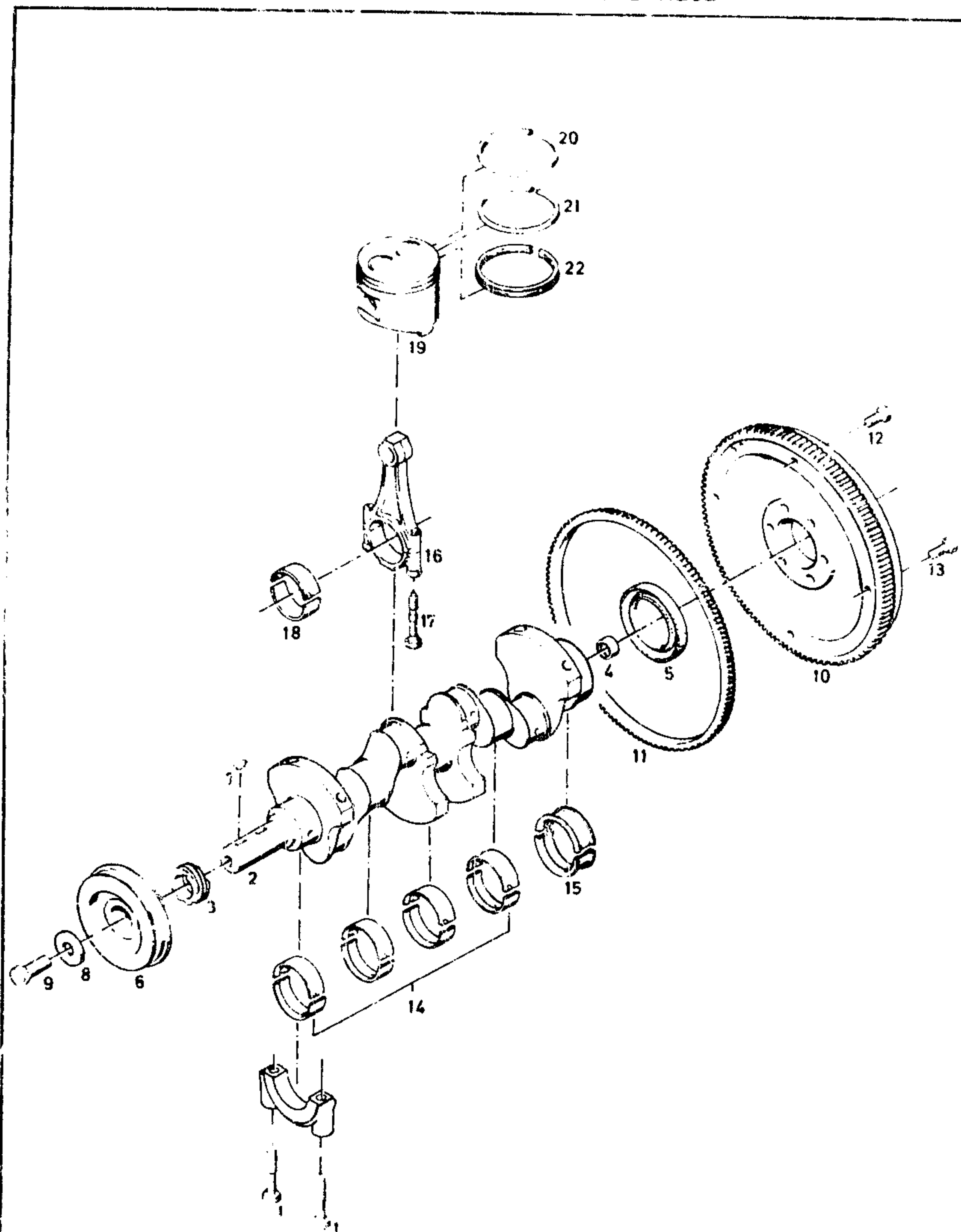
T13

BN	KATALOG-NR.	TEIL-NR.	BESCHREIBUNG	L	MODELL	ST
13	6 16 240	08930343	SKT.SCHRAUBE M10X25		1.6S 1.9E 2.0E	05
	6 16 057	09291772	ANTRIEBSSCHEIBE KPL. AUTOM.GETRIEBE		1.6S	01
	6 16 522	03431632	ZENTPIERSTUECK		1.6S	01
		0000	KURBELWELLENLAGER			
14	6 18 039	03434294	LAGER		1.6S 1.9E 2.0E	04
	6 18 165	03434295	LAGER (-0.25)		1.6S 1.9E 2.0E	04
	6 18 315	03434296	LAGER (-0.50)		1.6S 1.9E 2.0E	04
15	6 18 716	03434297	FUEHRUNGLAGER		1.6S 1.9E 2.0E	01
	6 18 743	03434298	FUEHRUNGLAGER (-0.25)		1.6S 1.9E 2.0E	01
	6 18 767	03434299	FUEHRUNGLAGER (-0.50)		1.6S 1.9E 2.0E	01
16	06 420	90019760	REPARATURSATZ KURBELWELLENLAGER BESTEHT AUS: 6 18 039 LAGER 6 18 716 FUEHRUNGLAGER	4 1	1.6S 1.9E 2.0E	01
16	06 421	90019761	REPARATURSATZ (-0.25) KURBELWELLENLAGER BESTEHT AUS: 6 18 165 LAGER 6 18 743 FUEHRUNGLAGER	4 1	1.6S 1.9E 2.0E	01
16	06 422	90019762	REPARATURSATZ (-0.5) KURBELWELLENLAGER BESTEHT AUS: 6 18 315 LAGER 6 18 767 FUEHRUNGLAGER	4 1	1.6S 1.9E 2.0E	01
16	6 22 137	09275885	PLEUELSTANGE		1.6S 1.9E 2.0E	04
	6 22 608	09275886	PLEUELSTANGE (+0.2)		1.6S 1.9E 2.0E	04
17	6 22 415	02898595	PLEUELSCHRAUBE		1.6S 1.9E 2.0E	08
18	6 22 722	09293043 X	PLEUELLAGER (19.5 BREIT) KZ: GM 400-757N		1.6S 1.9E 2.0E	04
	6 22 959	09293044 X	PLEUELLAGER (-0.25) KZ: GM 400-758A		1.6S 1.9E 2.0E	04

ST

MOTOR & KUPPLUNG  
ENGINE & CLUTCH

MOTEUR & EMBRAYAGE  
MOTORE & FRIZIONE  
MOTOR Y EMBRAGUE



GR6

KADETT-C 1.6I 1.9IE 2.0IE  
XI 1978

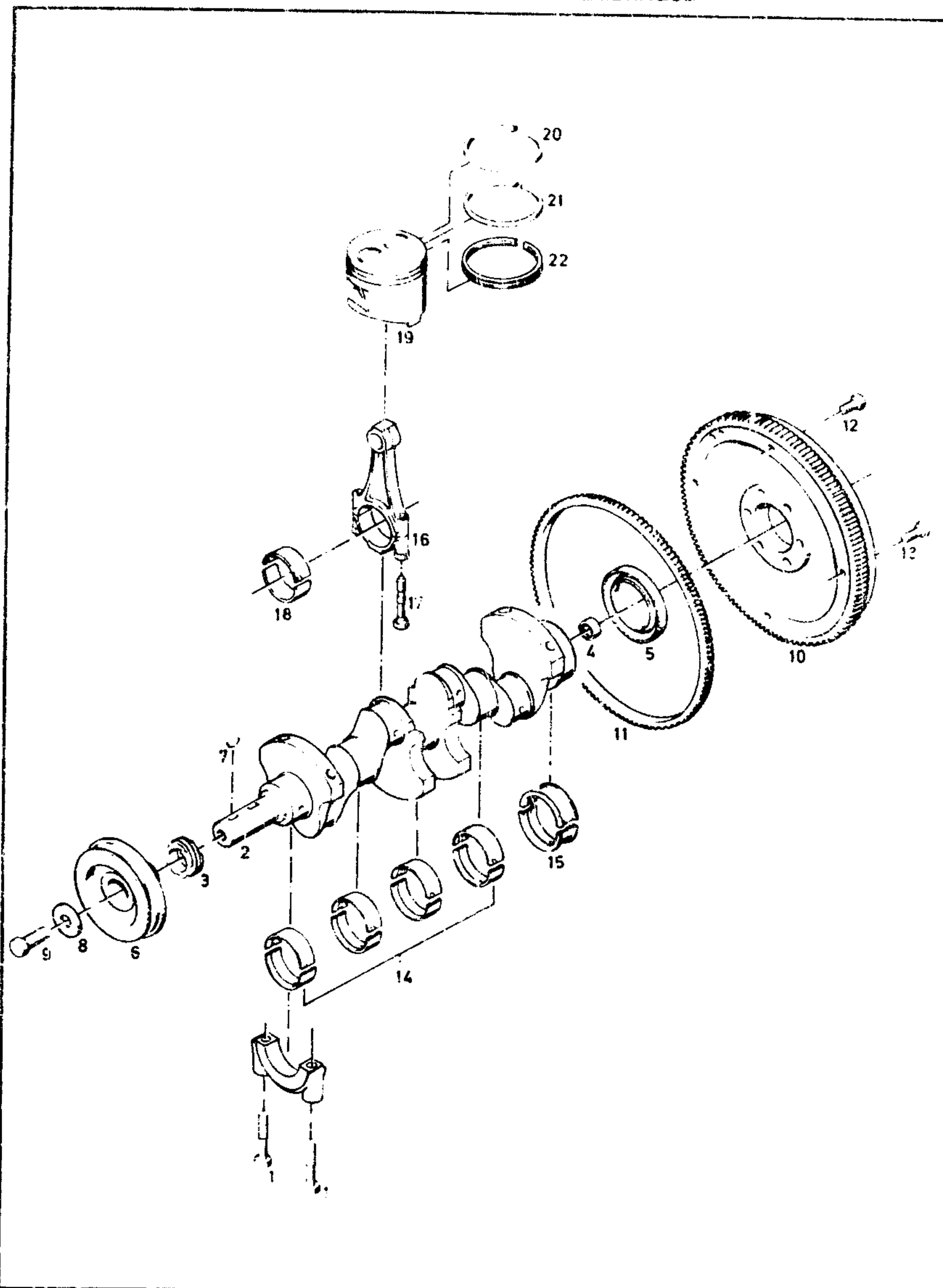
T13

BN	KATALOG-NR.	TEIL-NR.	I	BESCHREIBUNG	L	MODELL	ST
	6 22 779	02894117		PLEUELLAGER (-0.50) 20.5 BREIT	1.6S 1.9E 2.0E		04
	6 22 785	09293045	X	PLEUELLAGER (-0.50) KZ: GM 400-759B	1.6S 1.9E 2.0E		04
				X = SATZWEISE FUER 20.5 BREITE PLEUELLAGER VERWENDEN			
		0000		KOLBEN KPL. MIT RINGEN UND BOLZEN MASSANGABE=ZYLINDERBOHRUNG			
	6 23 480	90002599		KOLBEN 84.95/84.96 KZ: 6	1.6S		04
	6 23 481	90002600		KOLBEN 84.97/84.98 KZ: 8	1.6S		04
	6 23 482	90004939		KOLBEN 84.99/85.00 KZ: 00	1.6S		04
	6 23 483	90002598		KOLBEN 85.01/85.02 KZ: 02	1.6S		04
L	6 23 484	90002601		KOLBEN 85.03/85.04 KZ: 04	1.6S		04
L	6 23 485	90002602		KOLBEN 85.05/85.06 KZ: 06	1.6S		04
	6 23 486	90002603		KOLBEN 85.07/85.08 KZ: 08	1.6S		04
	6 24 147	90005094		KOLBEN (+0.5)	1.6S		04
	6 24 349	90005111		KOLBEN (+1.0)	1.6S		04
19	6 23 579	08983597		KOLBEN 92.95/92.96 KZ: 6	1.9E		04
	6 23 580	08983598		KOLBEN 92.97/92.98 KZ: 8	1.9E		04
	6 23 581	08983599		KOLBEN 92.99/93.00 KZ: 00	1.9E		04
L	6 23 582	08983600		KOLBEN 93.01/93.02 KZ: 02	1.9E		04
L	6 23 583	08983601		KOLBEN 93.03/93.04 KZ: 04	1.9E		04
L	6 23 584	08983602		KOLBEN 93.05/93.06 KZ: 06	1.9E		04
	6 23 585	08983603		KOLBEN 93.07/93.09 KZ: 08	1.9E		04
	6 24 158	08983604		KOLBEN (+0.5)	1.9E		04
	6 23 642	30020898		KOLBEN 94.95/94.96 KZ: 6	2.0E		04
	6 23 673	90018516	Y	KOLBEN 94.95/94.96 KZ: 6	32 2.0E		04
	6 23 643	90020899		KOLBEN 94.97/94.98 KZ: 8	2.0E		04
	6 23 674	90018517	Y	KOLBEN 94.97/94.98 KZ: 8	32 2.0E		04
	6 23 644	90020900		KOLBEN 94.99/95.00 KZ: 00	2.0E		04
	6 23 675	90018518	Y	KOLBEN 94.99/95.00 KZ: 00	32 2.0E		04
	6 23 645	90020901		KOLBEN 95.01/95.02 KZ: 02	2.0E		04
	6 23 676	90018519	Y	KOLBEN 95.01/95.02 KZ: 02	32 2.0E		04

TYP 02 SEITE 169

MOTOR & KUPPLUNG  
ENGINE & CLUTCH

MOTEUR & EMBRAYAGE  
MOTORE & FRIZIONE  
MOTOR Y EMBRAGUE



GR 6

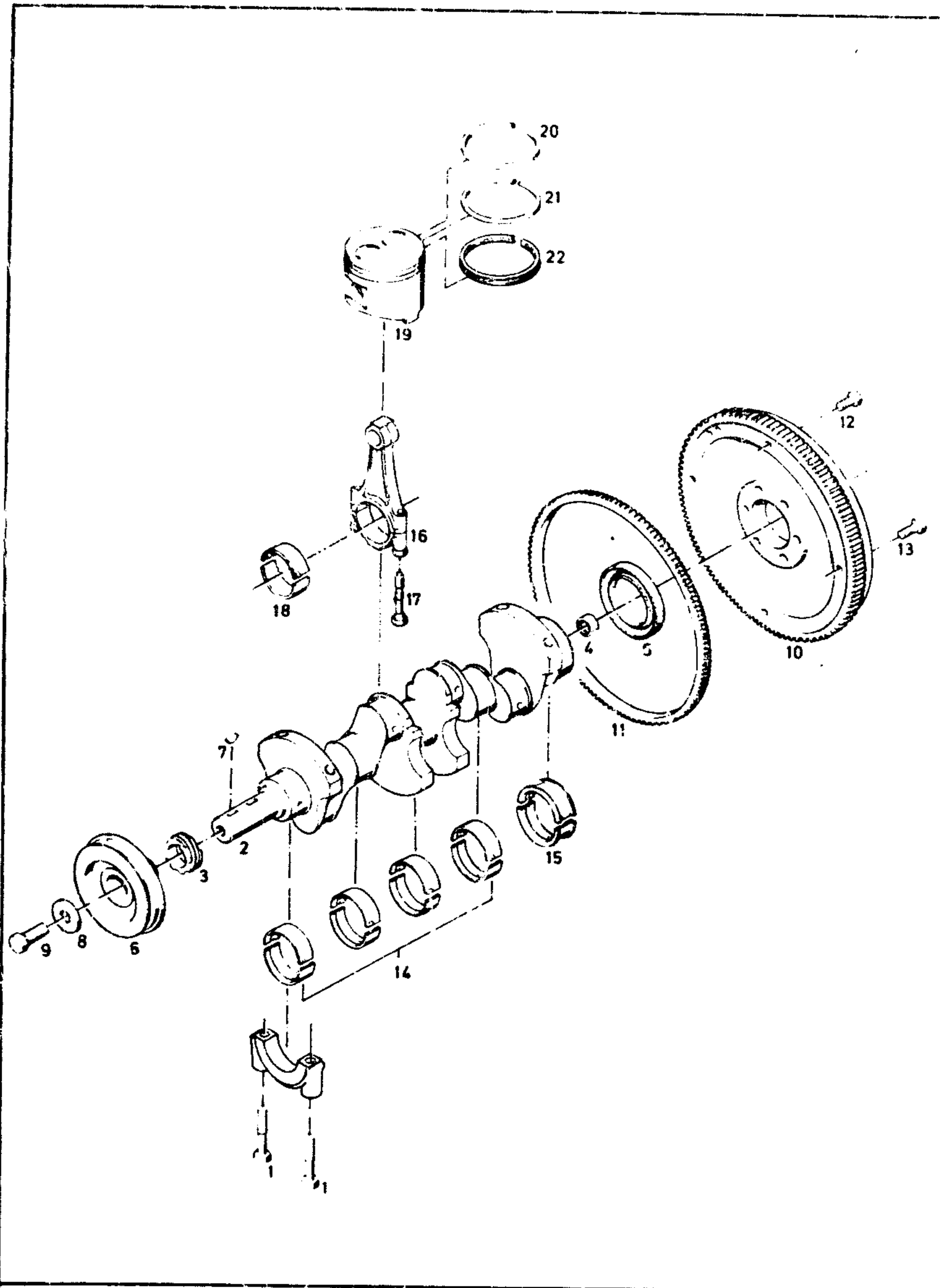
KADETT-C 161 19'E 2.0IE  
XI 1978

T13

BN	KATALOG-NR	TEIL-NR.	I	BESCHREIBUNG	L	MODELL	ST
	6 23 646	90020902		KOLBEN 95.03/95.04 KZ: 04	2.0E		04
	6 23 677	90018520	Y	KOLBEN 95.03/95.04 KZ: 04	32 2.0E		04
	6 23 647	90020903		KOLBEN 95.05/95.06 KZ: 06	2.0E		04
	6 23 670	90018521	Y	KOLBEN 95.05/95.06 KZ: 06	32 2.0E		04
	6 23 648	90020904		KOLBEN 95.07/95.09 KZ: 08	2.0E		04
	6 23 679	90018522	Y	KOLBEN 95.07/95.09 KZ: 08	32 2.0E		04
	6 24 162	90020905		KOLBEN (+0.5)	2.0E		04
	6 24 164	90018523	Y	KOLBEN (+0.5)	32 2.0E		04
			Y	= NUR FUER GT/E-SPORT			
	6 30 028	90027083		KOLBENRING OBEN 84.96-85.02	1.6S		04
	6 30 029	90027084		KOLBENRING OBEN 85.04-85.08	1.6S		04
	6 30 118	90027085		KOLBENRING OBEN (+0.5)	1.6S		04
	6 30 066	90027086		KOLBENRING OBEN (+1.0)	1.6S		04
20	6 30 041	09281246		KOLBENRING OBEN 92.96-93.02 KZ: 1 FARBSTRICH ROT	1.9E		04
	6 30 042	09281247		KOLBENRING OBEN 93.04-93.08 KZ: 2 FARBSTRICHE ROT	1.9E		04
	6 30 127	09281248		KOLBENRING OBEN (+0.5) KZ: 3 FARBSTRICHE ROT	1.9E		04
	6 30 051	09281192		KOLBENRING OBEN 94.95-95.03	2.0E		04
	6 30 052	09281193		KOLBENRING OBEN 95.04-95.09	2.0E		04
	6 30 132	09281194		KOLBENRING OBEN (+0.5)	2.0E		04
	6 30 302	90027052		KOLBENRING UNTEN 84.96-85.02	1.6S		04
	6 30 303	90027053		KOLBENRING UNTEN 85.04-85.08	1.6S		04
	6 30 392	90027054		KOLBENRING UNTEN (+0.5)	1.6S		04
	6 30 440	90027055		KOLBENRING UNTEN (+1.0)	1.6S		04
21	6 30 308	09281241		KOLBENRING UNTEN 92.96-93.02 KZ: 1 FARBSTRICH ROT	1.9E		04
	6 30 309	09281242		KOLBENRING UNTEN 93.04-93.08 KZ: 2 FARBSTRICHE ROT	1.9E		04
	6 30 395	09281243		KOLBENRING UNTEN (+0.5) KZ: 3 FARBSTRICHE ROT	1.9E		04
	6 30 312	09281182		KOLBENRING UNTEN 94.95-95.03	2.0E		04
	6 30 313	09281183		KOLBENRING UNTEN 95.04-95.09	2.0E		04
	6 30 397	09281184		KOLBENRING UNTEN (+0.5)	2.0E		04

MOTOR & KUPPLUNG  
ENGINE & CLUTCH

MOTEUR & EMBRAYAGE  
MOTORE & FRIZIONE  
MOTOR Y EMBRAGUE



GR 6

KADETT-C 1.6I 1.9IE 2.0IE  
XI 1978

T13

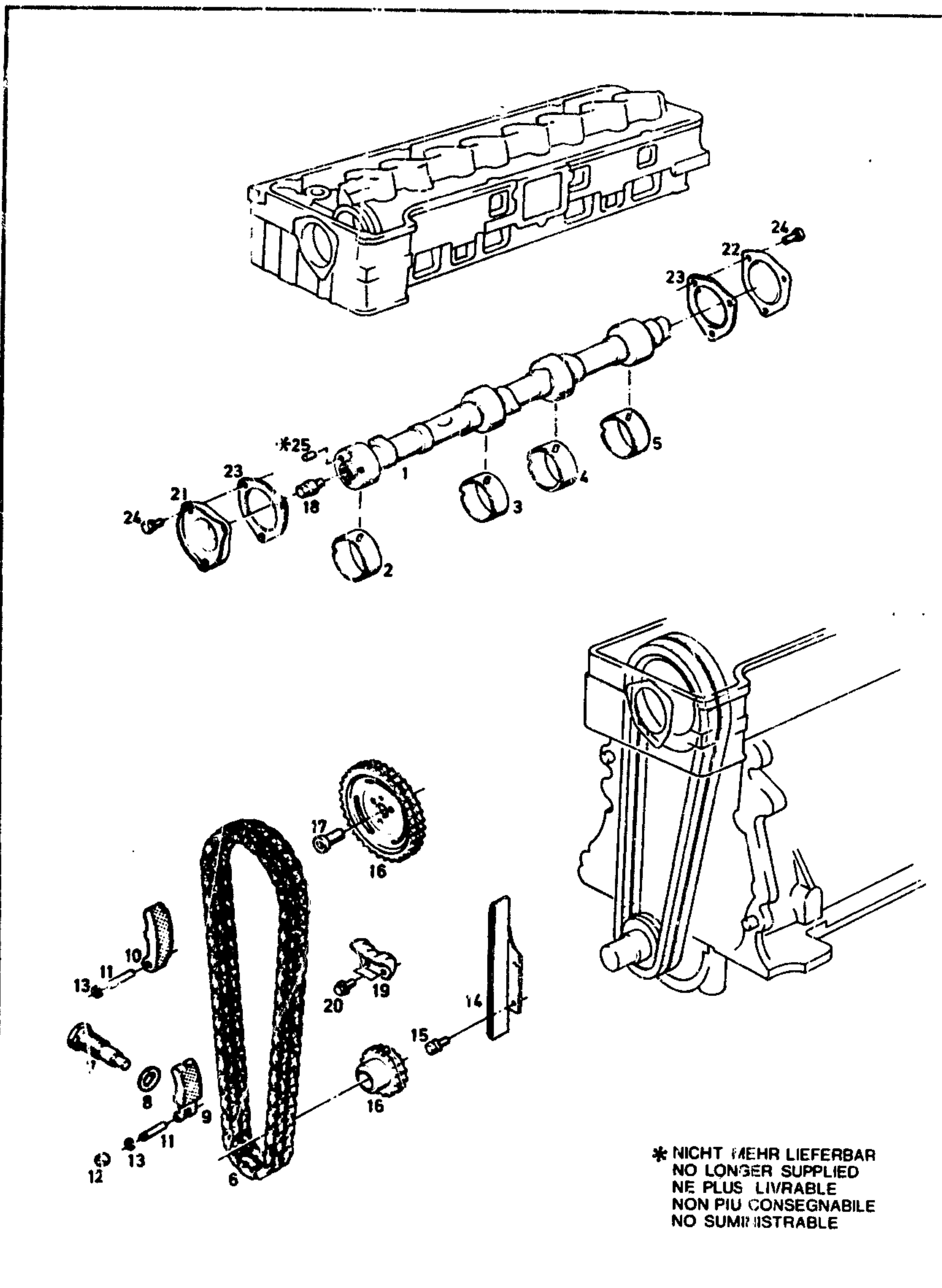
BN	KATALOG-NR.	TEIL-NR.	BESCHREIBUNG	L	MODELL	ST
	6 32 053	03456871	OELABSTREIFRING AUSSEN	1.6S		08
	6 32 238	03456872	OELABSTREIFRING AUSSEN (+0.5)	1.6S		08
	6 32 327	03456873	OELABSTREIFRING AUSSEN (+1.0)	1.6S		08
	6 32 054	03456874	OELABSTREIFRING INNEN	1.6S		04
	6 32 239	03456875	OELABSTREIFRING INNEN (+0.5)	1.6S		04
	6 32 328	03456876	OELABSTREIFRING INNEN (+1.0)	1.6S		04
22	6 32 064	09281251	OELABSTREIFRING 92.95-93.02 KZ: 1 FARBSTRICH ROT	1.9E		04
L	6 32 065	09281252	OELABSTREIFRING 93.04-93.08 KZ: 2 FARBSTRICHE ROT	1.9E		04
	6 32 066	09281253	OELABSTREIFRING (+0.5) KZ: 3 FARBSTRICHE ROT	1.9E		04
	6 32 069	09281187	OELABSTREIFRING 94.95-95.03	2.0E		04
	6 32 091	90169140	OELABSTREIFRING 95.04-95.09	2.0E		04
A	6 32 247	09281189	OELABSTREIFRING (+0.5) ERSETZT DURCH 06 32 257	2.0E		04
	6 32 257	90169141	OELABSTREIFRING (+0.5)	2.0E		04

TYP 02 SEITE 171



MOTOR & KUPPLUNG  
ENGINE & CLUTCH

MOTEUR & EMBRAYAGE  
MOTORE & FRIZIONE  
MOTOR Y EMBRAGUE



GR6

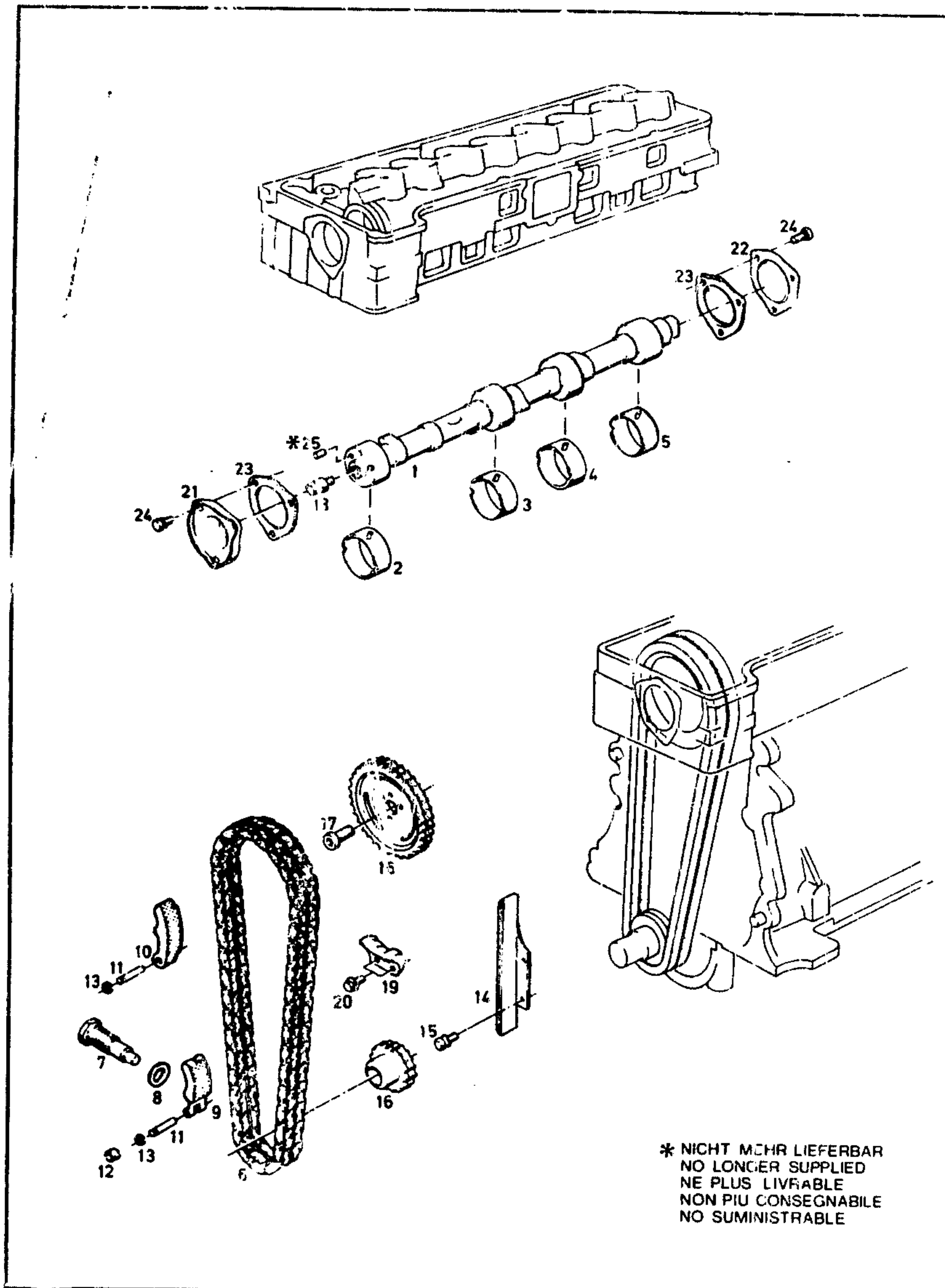
KADETT-C 1,6I 1,9IE 2,0IE  
IX. 1982

T14

BN	KATALOG-NR.	TEIL-NR.	BESCHREIBUNG	L	MODELL	ST
	6 36 084	90190936	NOCKENWELLE KZ: UND LAGER I MIT OELNUT BIS 16S-697786		1.6S	01
	6 36 085	90190891	NOCKENWELLE KZ: LAGER I OHNE OELNUT AB 16S-697787		1.6S	01
	6 36 099	90190938	X NOCKENWELLE (-0.1) KZ: LAGER I MIT OELNUT BIS 16S-697786		1.6S	01
	6 36 100	90190893	X NOCKENWELLE (-0.1) KZ: LAGER I OHNE OELNUT AB 16S-697787		1.6S	01
01	6 36 109	90190847	NOCKENWELLE > 20E NUR FUER GT/E-SPORT <		1.9E 2.0E	01
	6 36 108	90190849	X NOCKENWELLE (-0.1) KZ:VIOLETT 2.0E NUR FUER 32 GT/E-SPORT  X = VERMERK IM WERKSTATT- HANDBUCH BEACHTEN		1.9E 2.0E	01
	6 36 076	90190944	NOCKENWELLE		2.0E	01
	6 36 093	90190946	NOCKENWELLE (-0.1) BIS 20E-155269 > 6 40 054 (05234520) MITVERW.K		2.0E	01
	6 36 092	90190905	NOCKENWELLE (-0.1) AB 20E-155270 > 6 40 054 (05234520) MITVERW.K		2.0E	01
		0000	NOCKENWELLENLAGER			
02	6 36 442	90027637	LAGER NR. 1 (A-D 53.64/53.60) FERTIG BEARBEITET		1.6S 2.0E	01
L	6 36 436	03447823	LAGER NR. 1 (A-D 53.64/53.60)		1.9E	01
	6 36 444	90027637	LAGER NR. 1 (-0.1) FERTIG BEARBEITET		1.6S 2.0E	01
03	6 36 515	90027637	LAGER NR. 2 (A-D 53.33/53.35) FERTIG BEARBEITET		1.6S 2.0E	01
L	6 36 438	03447824	LAGER NR. 2 (A-D 53.39/53.35)		1.9E	01
	6 36 521	90122390	LAGER NR. 2 (-0.1) FERTIG BEARBEITET		1.6S 2.0E	01
04	L 6 36 462	03447825	LAGER NR. 3 (A-D 53.14/53.10)		1.6S 1.9E 2.0E	01
	6 36 516	90122385	LAGER NR. 3 (A-D 53.14/53.10) FERTIG BEARBEITET		1.6S 2.0E	01

MOTOR & KUPPLUNG  
ENGINE & CLUTCH

MOTEUR & EMBRAYAGE  
MOTORE & FRIZIONE  
MOTOR Y EMBRAGUE



GR6

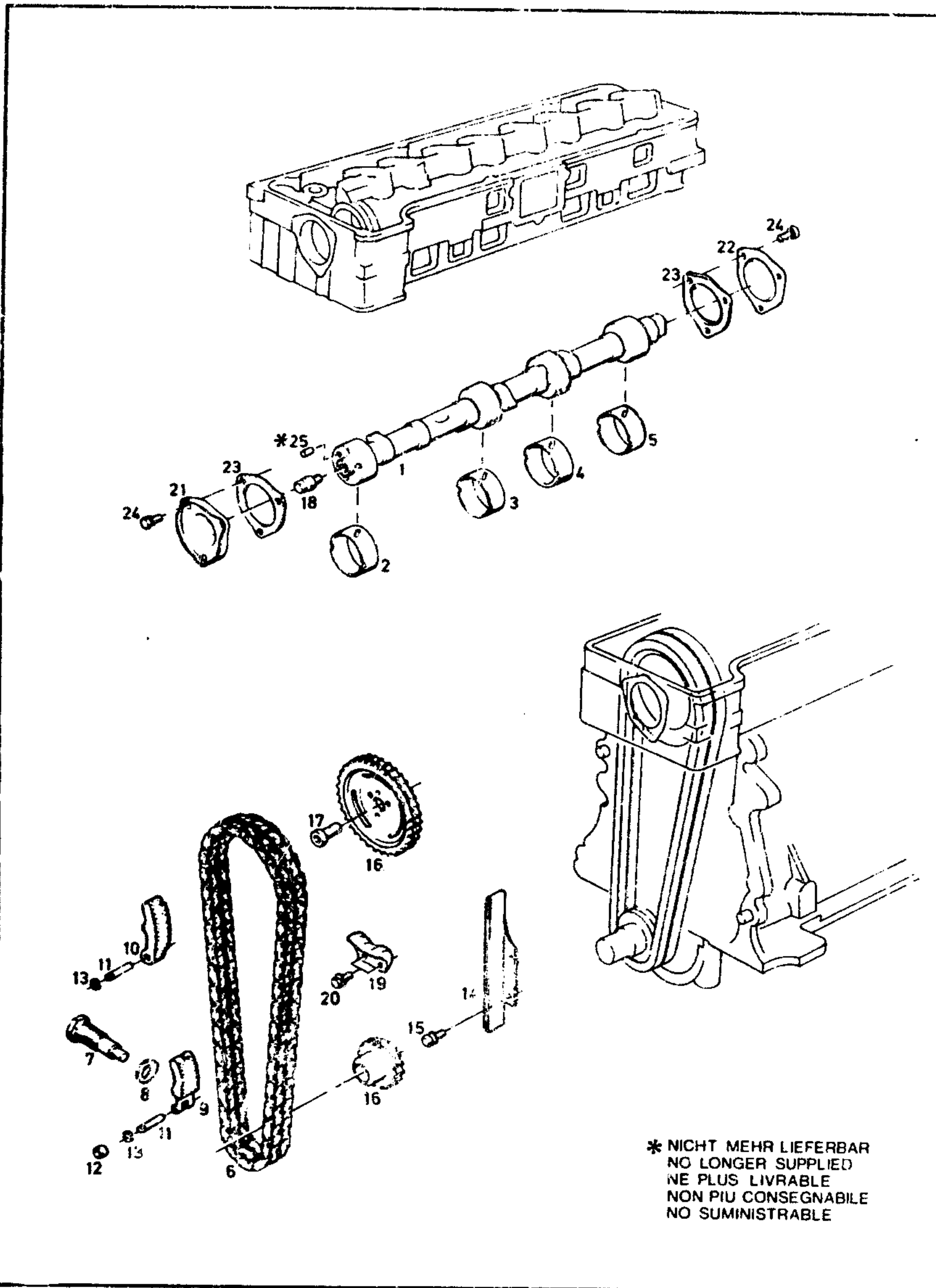
KADETT-C 161 191E 2,01E  
IX 982

T14

BN	KATALOG-NR.	TEIL-NR.	BESCHREIBUNG	MODELL	ST
	6 36 522	90122391	LAGER NR. 3 (-0.1) FERTIG BEARBEITET	1.6S 2.0E	01
05	L 6 36 463	03447826	LAGER NR. 4 (A-D 52.89/52.85)	1.6S 1.9E 2.0E	01
	6 36 517	90122386	LAGER NR. 4 (A-D 52.89/52.85) FERTIG BEARBEITET	1.6S 2.0E	01
A	6 36 471	90027646	LAGER NR. 4 (-0.1) FERTIG BEARBEITET	1.6S 2.0E	01
K	6 36 523	90122392	LAGER NR. 4 (-0.1) FERTIG BEARBEITET	1.6S 2.0E	01
		0000	MOTORSTEUERUNGSTEILE		
06	6 36 353	08930102	STEUERKETTE	1.6S 1.9E 2.0E	01
07	6 36 377	02898847	KETTENSPIANNER KPL.	1.6S 1.9E 2.0E	01
08	20 91 045	11075991	DICHRING 22.2	1.6S 1.9E 2.0E	01
09	6 36 700	08930030	SPANNARM	1.6S 1.9E 2.0E	01
A	6 36 801	08930033	GLEITSCHIENE GEBOGGEN ERS. DURCH 6 36 803-90281832	1.6S 1.9E 2.0E	01
10	K 6 36 803	90281832	GLEITSCHIENE	1.6S 1.9E	01
11	6 36 775	08930032	BOLZEN	1.6S 1.9E 2.0E	02
12	8 50 925	02541586	BUCHSE	1.6S 1.9E 2.0E	0X
13	20 76 500	11044751	SPRENGRING 7.0	1.6S 1.9E 2.0E	02
14	6 36 812	90080903	FUEHRUNGSSCHIENE >6 36 657 (90067447) 20 82 102(11029691)MITVERW.<	1.6S 1.9E 2.0E	01
	6 36 657	90067447	SKT.SCHRAUBE SPEZIAL IN VERB. MIT 6 36 812	1.6S 1.9E 2.0E	02
	20 82 102	11029691	FEDERSCHEIBE 6.4	1.6S 1.9E 2.0E	02
15	20 18 051	11056181	SKT.SCHRAUBE M6X12	1.6S 1.9E 2.0E	02
16	16 06 419	90019837	MOTORSTEUERUNGSTEILE (SATZ) BESTEHT AUS: 6 14 841 SCHEIBENFEDER 2 6 36 353 ROLLENKETTE 1 6 36 651 SCHRAUBE 1 6 36 657 SCHRAUBE 2	1.6S 1.9E 2.0E	01

MOTOR & KUPPLUNG  
ENGINE & CLUTCH

MOTEUR & EMBRAYAGE  
MOTORE & FRIZIONE  
MOTOR Y EMBRAGUE



\* NICHT MEHR LIEFERBAR  
NO LONGER SUPPLIED  
NE PLUS LIVRABLE  
NON PIU CONSEGNABILE  
NO SUMINISTRABLE

GR6

KADETT-C 1,6I 1,9E 2,0E  
IX 1982

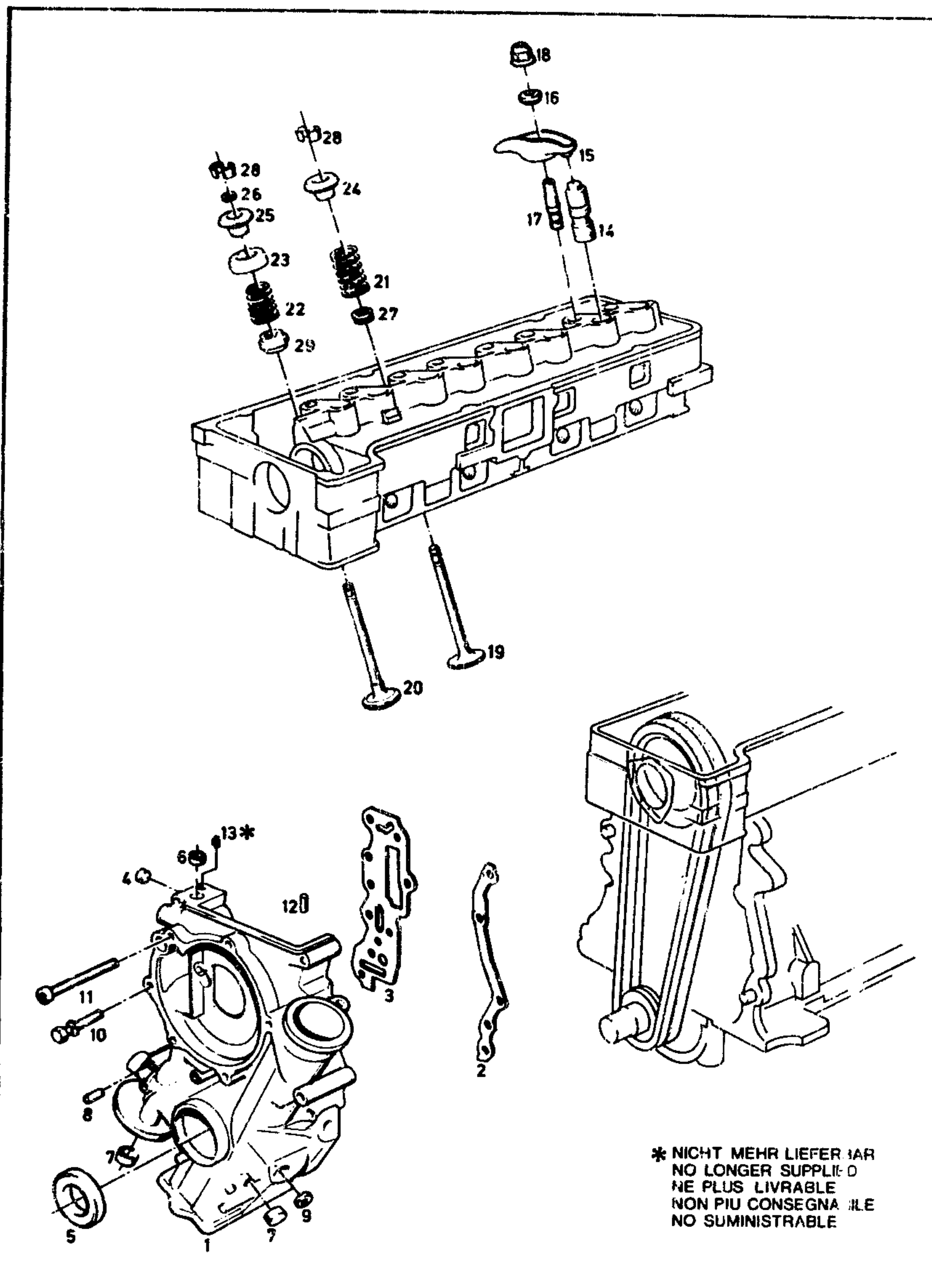
T14

BN	KATALOG-NR.	TEIL-NR.	BESCHREIBUNG	L	MODELL	ST
	6 36 700		SPANNARM	1		
	6 36 803		GLEITSCHIENE	1		
	6 36 812		SCHIENE	1		
	6 36 835		DICHTRING	1		
	20 48 103		SCHRAUBE	3		
	20 82 102		FEDERSCHEIBE	2		
17	20 48 103	11050063	ZYL.SCHRAUBE M8X20	1.6S 1.9E 2.0E		03
18	6 36 655	08960222	ANSCHLAGSCHRAUBE	1.6S 1.9E 2.0E		01
19	6 36 350	08930056	STUETZE-NOCKENWELLENRAD	1.6S 1.9E 2.0E		01
20	20 18 051	11050181	SKT.SCHRAUBE M6X12	1.6S 1.9E 2.0E		02
21	6 38 602	08930067	DECKEL VORN-NOCKENWELLE	1.6S 1.9E 2.0E		01
22	6 38 601	08930068	DECKEL HINTEN-NOCKENWELLE	1.6S 1.9E 2.0E		01
23	6 38 641	08930069	DICHTUNG 1.5 STARK	1.6S 1.9E 2.0E		02
24	20 00 118	11010782	SKT.SCHRAUBE M6X12	1.6S 1.9E 2.0E		06
	20 48 103	11050063	ZYL.SCHRAUBE M8X20	1.6S 1.9E 2.0E		03

TYP 02 SEITE 174

MOTOR & KUPPLUNG  
ENGINE & CLUTCH

MOTEUR & EMBRAYAGE  
MOTORE & FRIZIONE  
MOTOR Y EMBRAGUE



\* NICHT MEHR LIEFERBAR  
NO LONGER SUPPLIED  
NE PLUS LIVRABLE  
NON PIU CONSEGNA BILE  
NO SUMINISTRABLE

GR6

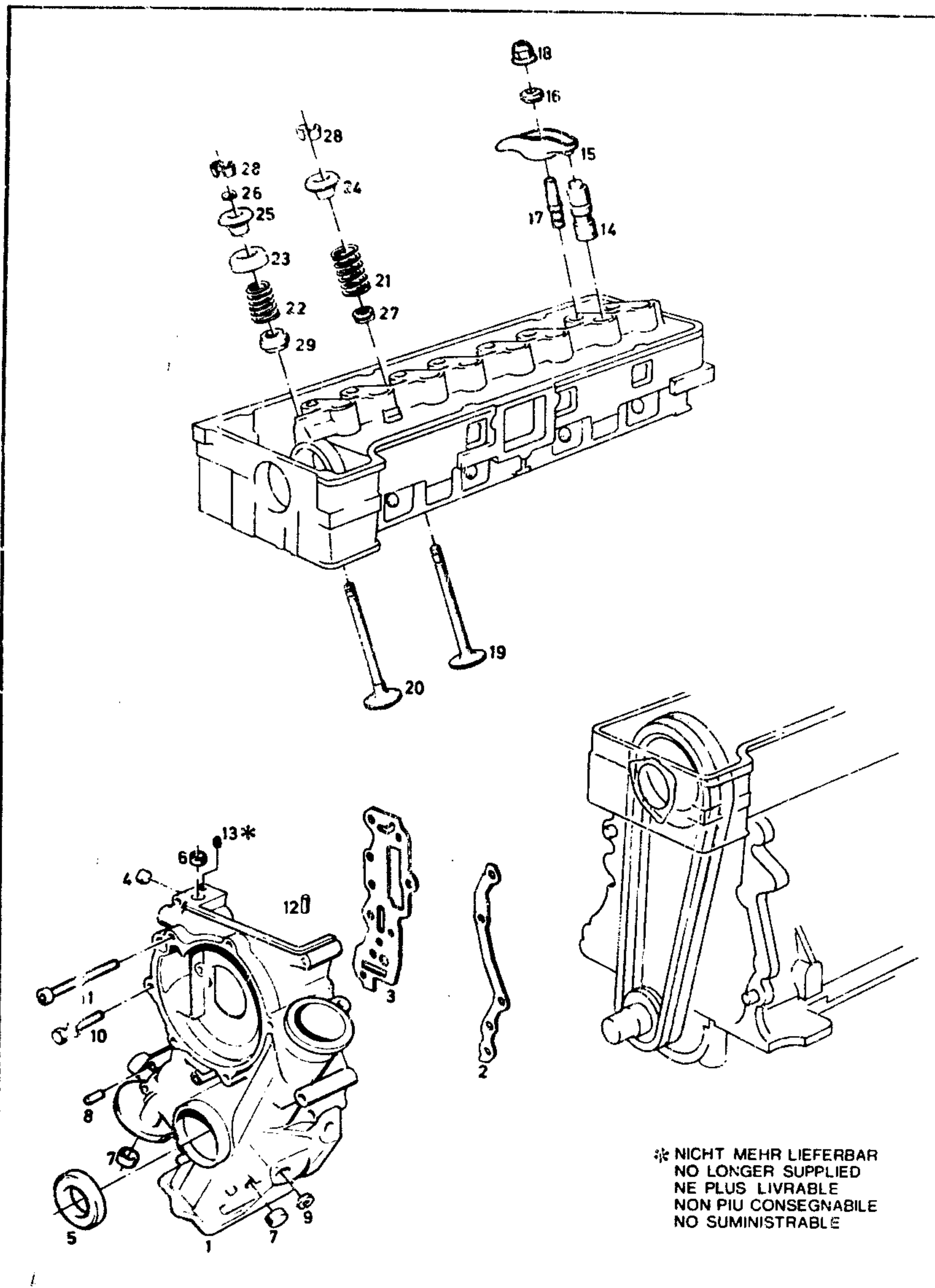
KADETT-C 1,6I 1,9IE 2,0IE  
III 1983

T15

BN	KATALOG-NR.	TEIL-NR.	BESCHREIBUNG	L	MODELL	ST
01	6 38 102	90008786	STEUERGEHAEUSE >15 03 166-90094714 MITVERWENDEN<	1.6S		01
	6 38 100	90008592	STEUERGEHAEUSE >15 03 166-90094714 MITVERW.<	1.9E 2.0E		01
02	6 38 231	08930041	DICHTUNG LINKS	1.6S 1.9E 2.0E		01
03	6 38 232	08930042	DICHTUNG RECHTS	1.6S 1.9E 2.0E		01
04	6 38 182	08930326	DICHTRING 12X17.2X5.5	1.6S 1.9E 2.0E		01
05	6 38 187	90057926	DICHTRING 45X60X10	1.6S 1.9E 2.0E		01
06	6 06 564	08930012	VERSCHLUSSDECKEL 12.5-D	1.6S 1.9E 2.0E		01
07	6 06 565	02898249	VERSCHLUSSDECKEL 16.5-D	1.6S 1.9E 2.0E		02
08	6 06 702	02537723	VERSCHLUSS-STOPFEN 14.5-D	1.6S 1.9E 2.0E		01
09	20 60 275	11056321	VERSCHLUSS-SCHRAUBE M14	1.6S 1.9E 2.0E		01
10	20 18 075	11067381	SKT.SCHRAUBE M7X40	1.6S 1.9E 2.0E		04
11	20 18 077	11067361	SKT.SCHRAUBE M7X72	1.6S 1.9E 2.0E		04
12	20 86 212	11058299	ZYLINDERSTIFT 8X19	1.6S 1.9E 2.0E		02
13	L20 92 200	11069581	GEWINDEEINSATZ M8	1.6S 1.9E 2.0E		01
14	6 40 045	02898376	VENTILSTOESSEL 21.405/21.392 -D 2.0E = GT/E-SPORT	1.6S 1.9E 2.0E		08
	A 6 40 049	05232685	VENTILSTOESSEL HYDR. ERSETZT DURCH 6 40 054	2.0E		08
	6 40 054	05234520	VENTILSTOESSEL HYDR.	2.0E		08
15	6 40 594	08930317	VENTILKIPPEBEL	1.6S 1.9E 2.0E		08
16	6 40 763	02898364	KUGELSTUECK	1.6S 1.9E 2.0E		08
17	6 40 355	02898375	BOLZEN	1.6S 1.9E 2.0E		08
18	6 40 380	02898618	SKT.MUTTER	1.6S 1.9E 2.0E		08

MOTOR & KUPPLUNG  
ENGINE & CLUTCH

MOTEUR & EMBRAYAGE  
MOTORE & FRIZIONE  
MOTOR Y EMBRAGUE



GR6

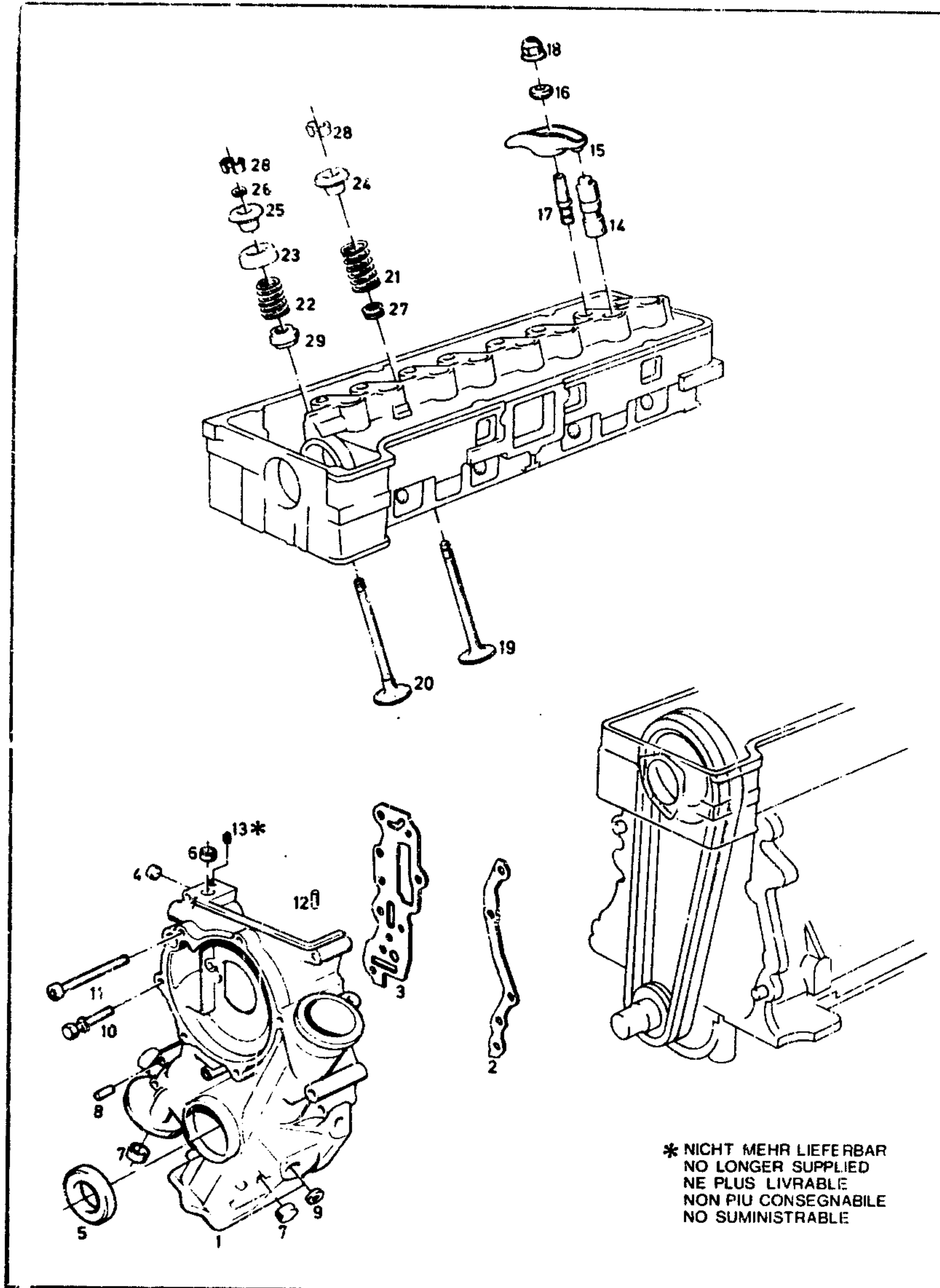
KADETT-C 1.6I 1.9IE 2.0IE  
III 1983

T15

BN	KATALOG-NR.	TEIL-NR.	I	BESCHREIBUNG	L	MODELL	ST
	6 42 710	08960426		EINLASSVENTIL (OHNE KZ.)	1.6S		04
	6 42 711	08960427		EINLASSVENTIL (+0.075) KZ: 1	1.6S		04
	6 42 712	08960428		EINLASSVENTIL (+0.15) KZ: 2	1.6S		04
	6 42 713	08960429		EINLASSVENTIL (+0.30) KZ: A	1.6S		04
19	6 42 750	09292660		EINLASSVENTIL (OHNE KZ.)	1.9E 2.0E		04
	6 42 751	09292661		EINLASSVENTIL (+0.075) KZ: 1	1.9E 2.0E		04
	6 42 752	09292662		EINLASSVENTIL (+0.15) KZ: 2	1.9E 2.0E		04
	6 42 753	90027144		EINLASSVENTIL (+0.30) KZ: A	1.9E 2.0E		04
	6 42 845	08960406		AUSLASSVENTIL (OHNE KZ.)	1.6S		04
	6 42 846	08960407		AUSLASSVENTIL (+0.075) KZ: 1	1.6S		04
	6 42 847	08960408		AUSLASSVENTIL (+0.15) KZ: 2	1.6S		04
	6 42 848	08960409		AUSLASSVENTIL (+0.30) KZ: A	1.6S		04
20	6 42 841	08960421		AUSLASSVENTIL (OHNE KZ.)	1.9E		04
	6 42 842	08960422		AUSLASSVENTIL (+0.075) KZ: 1	1.9E		04
	6 42 843	08960423		AUSLASSVENTIL (+0.15) KZ: 2	1.9E		04
	6 42 844	08960424		AUSLASSVENTIL (+0.30) KZ: A	1.9E		04
	6 42 873	09292324		AUSLASSVENTIL (OHNE KZ.)	2.0E		04
	6 42 874	09292325		AUSLASSVENTIL (+0.075) KZ: 1	2.0E		04
	6 42 875	09292326		AUSLASSVENTIL (+0.15) KZ: 2	2.0E		04
	6 42 876	09292327		AUSLASSVENTIL (+0.30) KZ: A	2.0E		04
21	6 42 259	06669955		VENTILFEDER EINLASS	1.6S 1.9E 2.0E		04
	6 42 254	08980641	Y	FEDER EINLASS	2.0E		04
22	6 42 274	90027779		VENTILFEDER AUSLASS	1.6S 1.9E 2.0E		04
	6 42 256	08980642	Y	FEDER AUSLASS	2.0E		04
			Y	= NUR FÜR GT/E-SPORT			
23	6 42 478	02898066		KAPPE AUSLASS	1.6S 1.9E 2.0E		04
24	6 42 289	08981342		TELLER EINLASS	1.6S 1.9E 2.0E		04
25	6 42 284	08930123		TELLER AUSLASS	1.6S 1.9E 2.0E		04

OTOR & KUPPLUNG  
ENGINE & CLUTCH

MOTEUR & EMBRAYAGE  
MOTORE & FRIZIONE  
MOTOR Y EMBRAGUE



\* NICHT MEHR LIEFERBAR  
NO LONGER SUPPLIED  
NE PLUS LIVRABLE  
NON PIU CONSEGNABILE  
NO SUMINISTRABLE

GR6

KADETT-C 1,6I 1,9IE 2,0 E  
III 1983

T15

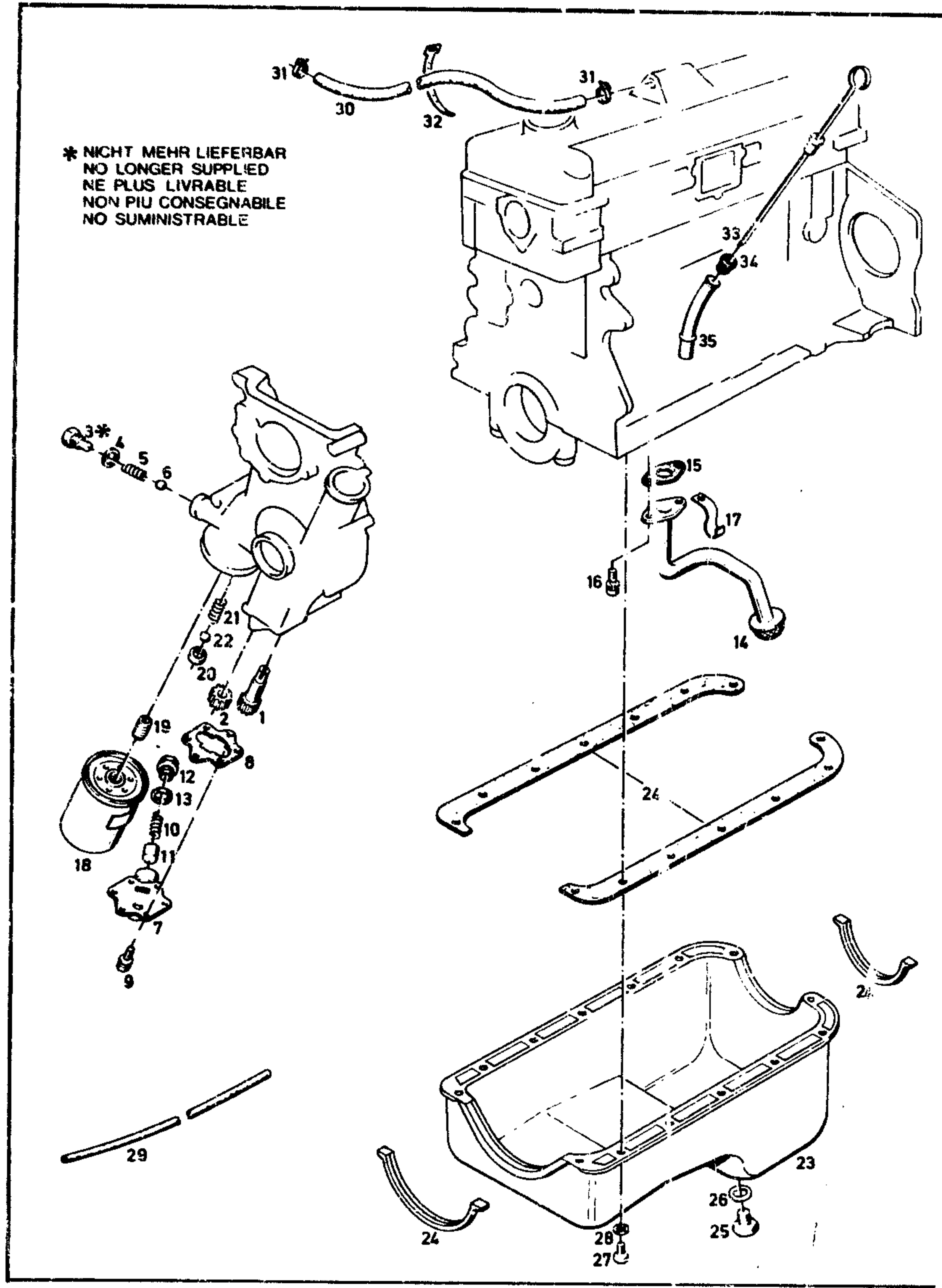
BN	KATALOG-NR.	TEIL-NR.	BESCHREIBUNG	L	MODELL	ST
26	6 42 452	08930124	DICHTRING AUSLASS	1.6S 2.0E	1.9E	04
26	6 42 518	90019655	VENTILSCHAFTABDICHTUNG ERSETZT DURCH 6 42 530	1.6S 2.0E	1.9E	04
27	6 42 530	90284185	VENTILSCHAFTABDICHTUNG KZ: WEISS 4-STUECK-PACKUNG	1.6S 2.0E	1.9E	04
28	6 42 359	08960441	VENTILKEIL	1.6S 2.0E	1.9E	16
29	6 42 608	90220516	VENTILDREHRICHTUNG AUSLASS	1.6S 2.0E	1.9E	04

TYP 02 SEITE 177

MOTOR & KUPPLUNG  
ENGINE & CLUTCH

MOTEUR & EMBRAYAGE  
MOTORE & FRIZIONE  
MOTOR Y EMBRIAGUE

\* NICHT MEHR LIEFERBAR  
NO LONGER SUPPLIED  
NE PLUS LIVRABLE  
NON PIU CONSEGNABILE  
NO SUMINISTRABLE



GR6

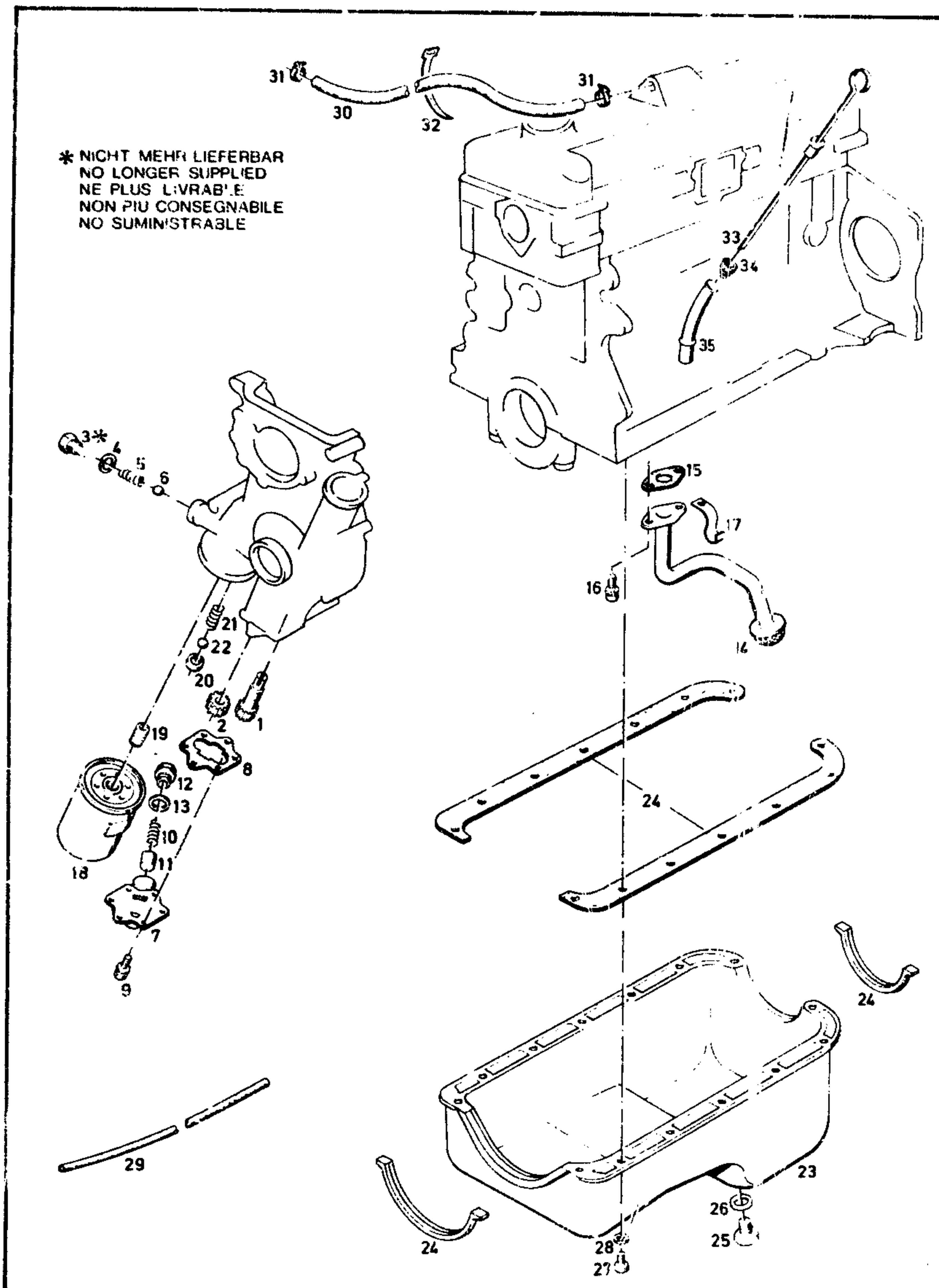
KADETT-C 1,6I 1,9IE 2,0IE  
III. 1985

T16

BN	KATALOG-NR.	TEIL-NR.	BESCHREIBUNG	L	MODELL	ST
		0000	TEILE-OELPUMPE			
01	6 46 347	09292339	WELLE UND ZAHNRAD TREIBEND 80,5 LANG	1.6S 2.0E	1.9E	01
	6 46 348	09292340	WELLE UND ZAHNRAD TREIBEND (+0.2)	1.6S 2.0E	1.9E	01
02	6 46 560	08930038	ZAHNRAD GETRIEBEN	1.6S 2.0E	1.9E	01
	6 46 561	02898027	ZAHNRAD GETRIEBEN (+0.2)	1.6S 2.0E	1.9E	01
03	L 6 16 800	02537795	VERSCHLUSS-SCHRAUBE BIS 19E-75248		1.9E	01
04	20 91 013	11022879	DICHRING 16.2 BIS 19E-75248		1.9E	01
05	6 46 864	30103047	FEDER-UEBERDRUCKVENTIL	1.6S 2.0E	1.9E	01
06	20 88 008	11015859	KUGEL 14.0-D	1.6S 2.0E	1.9E	01
07	6 46 585	03456411	DECKEL-OELPUMPE	1.6S 2.0E	1.9E	01
08	6 46 908	089300140	DICHTUNG	1.6S 2.0E	1.9F	01
	A20 14 155	11055121	SKT.SCHRAUBE M6X18 ERSETZT DURCH 20 00 108	1.6S 2.0E	1.9E	07
09	20 00 108	11013352	SKT.SCHRAUBE M6X18	1.6S 2.0E	1.9E	07
10	6 46 626	03456657	FEDER-UEBERDRUCKVENTIL	1.6S 2.0E	1.9E	01
11	6 46 875	03456412	KOLBEN-UEBERDRUCKVENTIL	1.6S 2.0E	1.9E	01
12	6 46 804	03430552	VERSCHLUSS-SCHRAUBE M18 AB 19E-75249	1.6S 2.0E	1.9E	01
13	20 91 019	11017691	DICHRING 18.2 AB 19E-75249	1.6S 2.0E	1.9E	01
14	6 48 337	03456555	SAUGROHR-OELPUMPE	1.6S 2.0E	1.9E	01
15	6 48 401	08930183	DICHTUNG	1.6S 2.0E	1.9E	01
16	20 18 052	11048672	SKT.SCHRAUBE M6X15	1.6S 2.0E	1.9E	02
17	6 48 631	09292243	HALTER-OELSAUGROHR	1.6S 2.0E	1.9E	01

MOTOR & KUPPLUNG  
ENGINE & CLUTCH

MOTEUR & EMBRAYAGE  
MOTORE & FRIZIONE  
MOTOR Y EMBRAGUE



GR6

KADETT-C 1,6I 1,9IE 2,0IE  
III 1985

T16

BN	KATALOG-NR	TEIL-NR.	BESCHREIBUNG	L	MODELL	ST
	20 82 119	11058002	FEDERSCHEIBE 13.0		1.6S 1.9 2.0E	01
18	6 50 400	93156299	OELFILTER (OPEL) JEDOCH DURCH 20 TEILBAR VERKAUFSEINHEIT = STUECK >3/4 ZOLL-GEWINDE<		1.6S 1.9E 2.0E	01
19	6 50 426	06696247	ANSCHLUSS-STUTZEN >ZOLL-GEWINDE<		1.6S 1.9E	01
20	6 38 580	09281393	VENTILSITZRING KURZSCHLUSSVENTIL		1.6S 1.9E 2.0E	01
21	6 38 540	02866475	FEDER KURZSCHLUSSVENTIL		1.6S 1.9E 2.0E	01
22	20 88 009	11055689	KUGEL 11.0-D		1.6S 1.9E 2.0E	01
23	6 52 052	03456558	OELWANNE		1.6S 1.9E 2.0E	01
24	16 06 230	08983127	OELWANNE-DICHTUNGSSATZ BESTEHT AUS: DICHTUNG DICHTUNG DICHTUNG	1 1 2	1.6S 1.9E 2.0E	01
25	6 52 491	09275631	VERSCHLUSS-SCHRAUBE M14		1.6S 1.9E 2.0E	01
26	20 91 046	11023502	DICHRING 14X20		1.6S 1.9E 2.0E	01
27	20 18 051	11056181	SKT.SCHRAUBE M6X12		1.6S 1.9E 2.0E	14
28	20 80 132	11035613	SCHEIBE 6.4		1.6S 1.9E 2.0E	02
		0000	MOTORENTLUEFTUNG			
29	6 56 106	90166286	VERBINDUNGSSCHLAUCH LFO. M		1.6S 1.9E 2.0E	0X
	6 07 900	02898078	ANSCHLAGNADEL		1.6S 2.0E	01
	6 56 105	90156777	SCHLAUCH		1.6S 2.0E	01
30	6 56 000	90067008	SCHLAUCH 570 LANG		1.9E	01
31	20 94 316	11087712	SCHLAUCHSCHELLE 16-17		1.9E	02
32	18 18 651	02895032	HALTEBAND		1.9E	01
33	6 58 060	09275400	OELMESS-STAB 360 LANG		1.6S 1.9E 2.0E	01
34	6 58 154	90106212	VERSCHLUSS-STOPFEN		1.6S 1.9E 2.0E	01

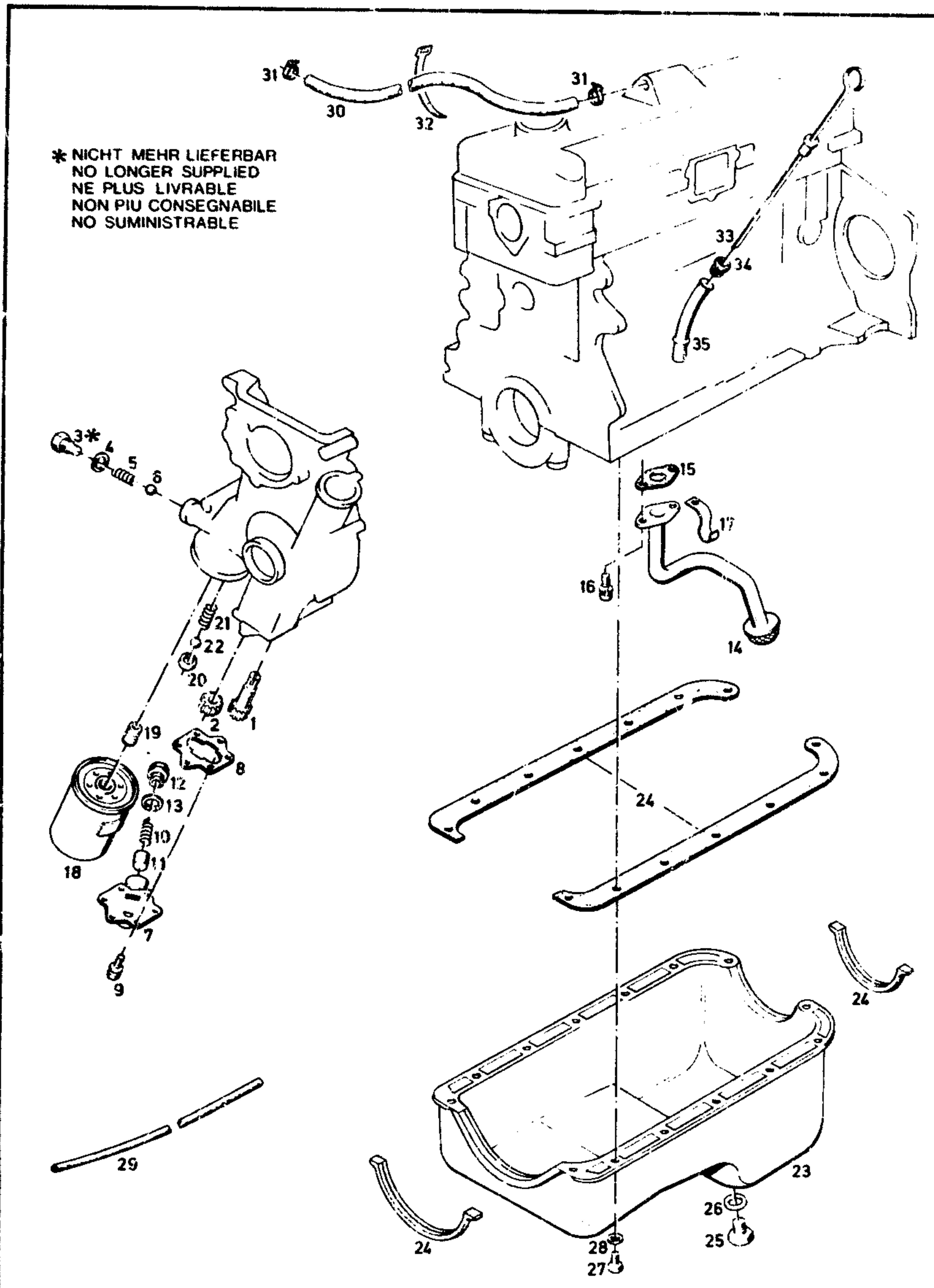


ST  
 01  
 01  
 01  
 15  
 08  
 08  
 08

**MOTOR & KUPPLUNG  
 ENGINE & CLUTCH**

**MOTEUR & EMBRAYAGE  
 MOTORE & FRIZIONE  
 MOTOR Y EMBRAGUE**

\* NICHT MEHR LIEFERBAR  
 NO LONGER SUPPLIED  
 NE PLUS LIVRABLE  
 NON PIU CONSEGNABILE  
 NO SUMINISTRABLE



**GR6**

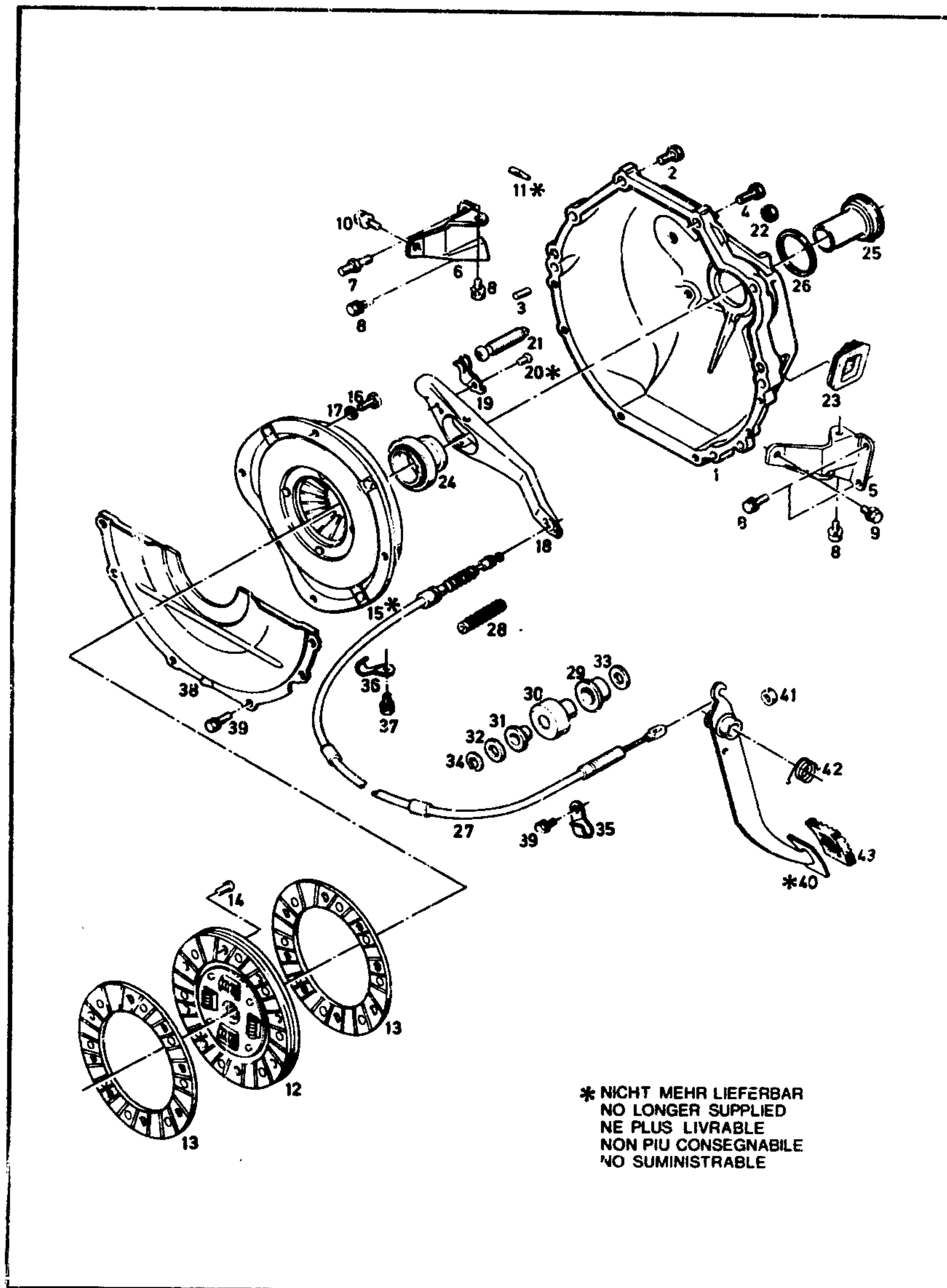
KADETT-C 1.6I 1.9IE 2.0IE  
 III 1985

**T16**

BN	KATALOG-NR	TEIL-NR.	BESCHREIBUNG	L	MODELL	ST
35	6 58 310	08966203	FUEHRUNGSRROHR		1.6S 1.9E 2.0E	C1
			TYP 02 SEITE	180		

MOTOR & KUPPLUNG  
ENGINE & CLUTCH

MOTEUR & EMBRAYAGE  
MOTORE & FRIZIONE  
MOTOR Y EMBRAGUE



\* NICHT MEHR LIEFERBAR  
NO LONGER SUPPLIED  
NE PLUS LIVRABLE  
NON PIU CONSEGNABILE  
NO SUMINISTRABLE

GR6

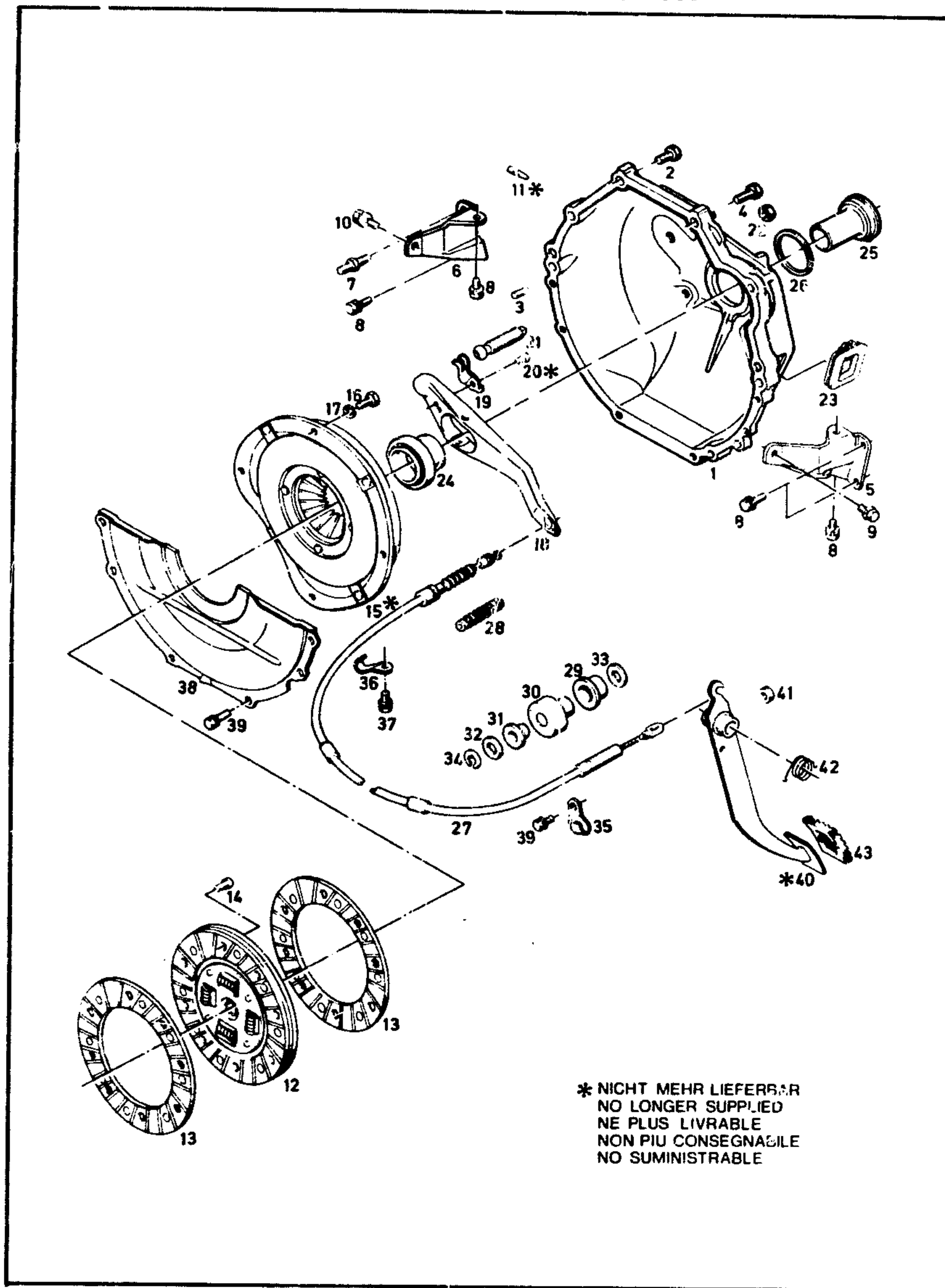
KADETT-C 1,6I 1,9IE 2,0IE  
11.1985

T17

BN	KATALOG-NR	TEIL-NR.	BESCHREIBUNG	L	MODELL	ST
01	6 62 017	90075615	KUPPLUNGSGEHAUESE 4-GANG-GETRIEBE	1.6S 1.9E 2.0E		01
	6 62 002	03449879	KUPPLUNGSGEHAUESE 5-GANG-GETRIEBE	1.9E 2.0E		01
02	20 00 498	11068061	SKT.SCHRAUBE M10X35	1.6S 1.9E 2.0E		05
03	20 36 216	11053109	ZYLINDERSTIFT 10X20	1.6S 1.9E 2.0E		02
04	20 00 418	11040622	SKT.SCHRAUBE M10X25	1.6S 1.9E 2.0E		01
05	6 62 502	03455255	STUETZE LINKS	1.6S 1.9E		01
06	6 62 503	03460552	STUETZE RECHTS	1.6S 1.9E		01
	6 62 504	90086149	STUETZE LINKS	2.0E		01
	6 62 505	90086150	STUETZE RECHTS	2.0E		01
07	L 12 02 653	02865535	SKT.SCHRAUBE M8X42	1.6S 1.9E 2.0E		01
	20 08 151	11056861	SKT.SCHRAUBE M8X22	1.6S 2.0E		03
08	20 02 112	11054894	SKT.SCHRAUBE M8X20 1.9E = 5 ST.	1.6S 1.9E 2.0E		02
09	20 00 405	11042331	SKT.SCHRAUBE M10X20	1.6S 1.9E 2.0E		01
10	20 10 201	11050661	SKT.SCHRAUBE M10X23	1.6S 1.9E 2.0E		01
	6 16 800	08961360	EINSTELLBLECH-ZUENDPUNKT	1.6S 2.0E		01
	20 86 327	11064071	KERBNAGEL 4X10	1.6S 2.0E		01
	6 16 825	08950113	ZEIGER-ZUENDPUNKTEINSTELLUNG BIS 19E-58282	1.9E		01
11	L 6 16 829	90027941	ZEIGER-ZUENDPUNKTEINSTELLUNG AB 19E-58283	1.9E 2.0E		01
	A 6 64 064	90075528	KUPPLUNGSSCHEIBE ERSETZT DURCH 6 64 128	1.6S 1.9E		01
12	6 64 128	90189297	KUPPLUNGSSCHEIBE 3 ZOLL	1.6S 1.9E		01
	6 64 098	90182449	KUPPLUNGSSCHEIBE AUFGEARBEITET- MIT RUECKGABEPFLICHT (ASBESTFREI) NICHT FUER EXPORT	1.6 1.9E		01
	15 06 550	90140972	KUPPLUNGSDRUCKPLATTE (SATZ) KUPPLUNGSSCHEIBE UND AUSPUECKLAGER AUFGEARBEITET- MIT RUECKGABEPFLICHT, AUSGEN. AUSRUECKLAGER NICHT FUER EXPORT	1.6 1.9E		01

MOTOR & KUPPLUNG  
ENGINE & CLUTCH

MOTEUR & EMBRAYAGE  
MOTORE & FRIZIONE  
MOTOR Y EMBRAGUE



GR6

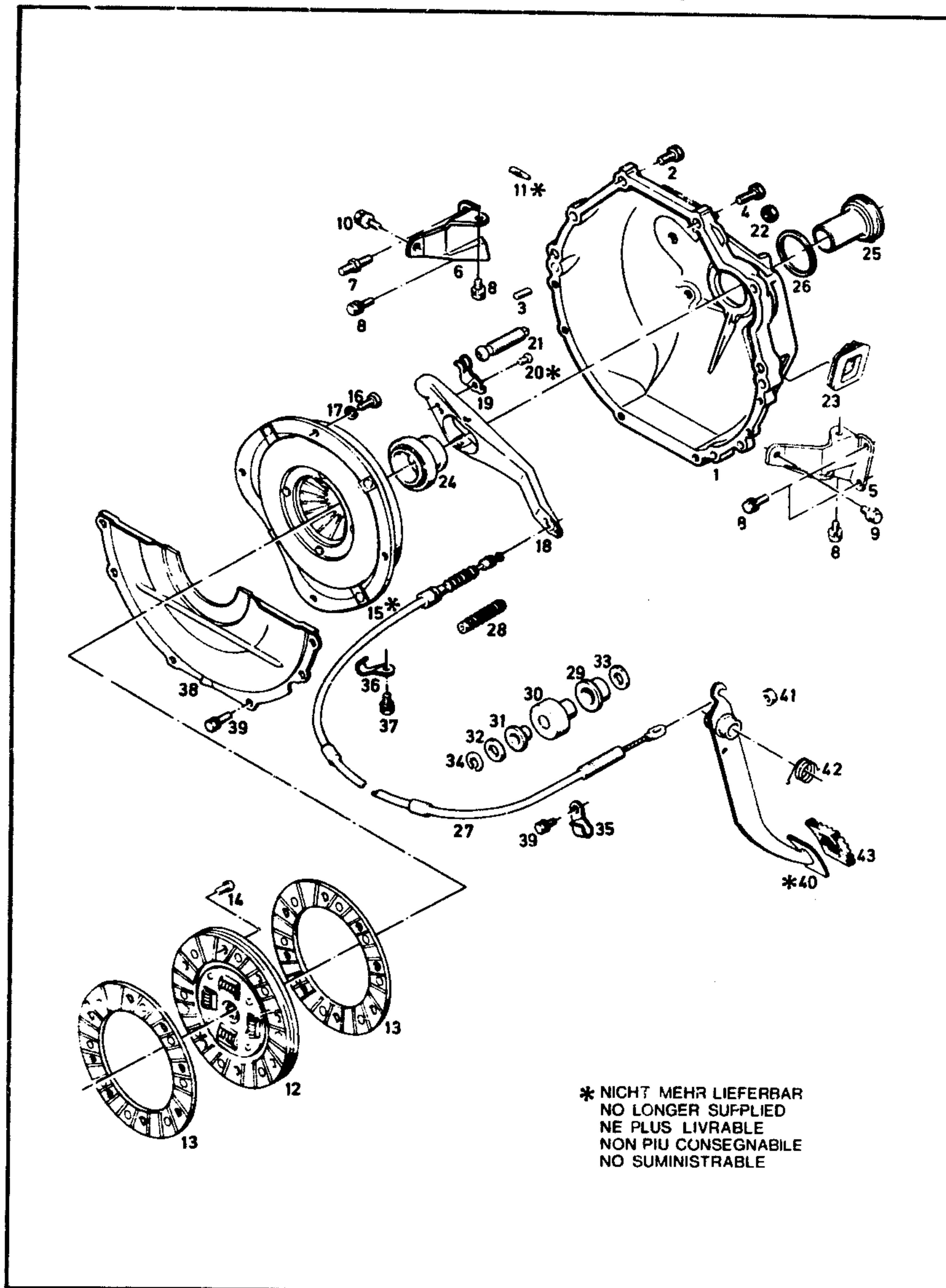
KADETT-C 1.6I 1.9IE 2.0IE  
III 1985

T17

BN	KATALOG-NR	TEIL-NR.	BESCHREIBUNG	L	MODELL	ST
	A 6 64 090	90079980	KUPPLUNGSSCHEIBE 8 1/2 ZOLL ERSETZT DURCH 06 64 117		2.0E	01
	6 64 117	90182298	KUPPLUNGSSCHEIBE 8 1/2 ZOLL		2.0E	01
13	16 06 554	90141655	KUPPLUNGSBELAG (SATZ) 8 ZOLL SCHEIBE BESTEHT AUS: BELAG 2 20 84 413 NIET 16		1.6S 1.9E	01
	16 06 581	90187301	KUPPLUNGSBELAG (SATZ) 8 1/2 ZOLL-SCHEIBE BESTEHT AUS: BELAG 2 NIET 20		2.0E	0X
	16 06 580	90187300	KUPPLUNGSBELAG (SATZ) FUER KUPPLUNGSSCHEIBE 6 64 090 BESTEHT AUS: BELAG 2 20 84 413 NIET 16		2.0E	01
14	20 84 413	08982900	HOHLNIET 3.7X6.0		1.6S 1.9E	0X
	6 66 052	90086014	DECKEL UND DRUCKPLATTE		1.6S 1.9E	01
	6 66 053	90086074	DECKEL UND DRUCKPLATTE		2.0E	01
	6 66 060	90090147	DECKEL UND DRUCKPLATTE NUR FUER GT/E-SPORT		32 2.0E	01
	6 66 782	09280972	ZYL.SCHRAUBE M8X24		1.6S 2.0E	04
16	20 00 213	11052001	SKT.SCHRAUBE M8X24		1.6S 1.9E 2.0E	04
	20 74 151	11046921	FEDERRING 8.2		1.6S 2.0E	04
17	20 74 152	11013233	FEDERRING 8.2		1.6S 1.9E 2.0E	04
18	6 68 170	08931628	KUPPLUNGS-AUSRUECKHEBEL 4-GANG-GETRIEBE BIS 16S-492232, 19E-75809		1.6S 1.9E	01
L	6 68 173	08951419	KUPPLUNGS-AUSRUECKHEBEL 5-GANG-GETRIEBE BIS 19E-75809		1.9E	01
	6 68 191	90075305	KUPPLUNGS-AUSRUECKHEBEL AB 16S-492233, 19E-75810		1.6S 1.9E 2.0E	01
19	6 68 277	02874489	FEDER 5-GANG-GETRIEBE AB 19E-75810		1.6S 1.9E 2.0E	01
	6 68 280	08961626	FEDER 5-GANG-GETRIEBE BIS 19E-75809		1.9E	01
	16 06 407	90019087	REPARATURSATZ KUPPLUNGS-AUSRUECKHEBEL BESTEHT AUS: 6 68 257 FALTENBALG 1		1.6S 1.9E 2.0E	01

MOTOF & KUPPLUNG  
ENGINE & CLUTCH

MOTEUR & EMBRAYAGE  
MOTORE & FRIZIONE  
MOTOR Y EMBRAGUE



\* NICHT MEHR LIEFERBAR  
NO LONGER SUPPLIED  
NE PLUS LIVRABLE  
NON PIU CONSEGNABILE  
NO SUMINISTRABLE

GR6

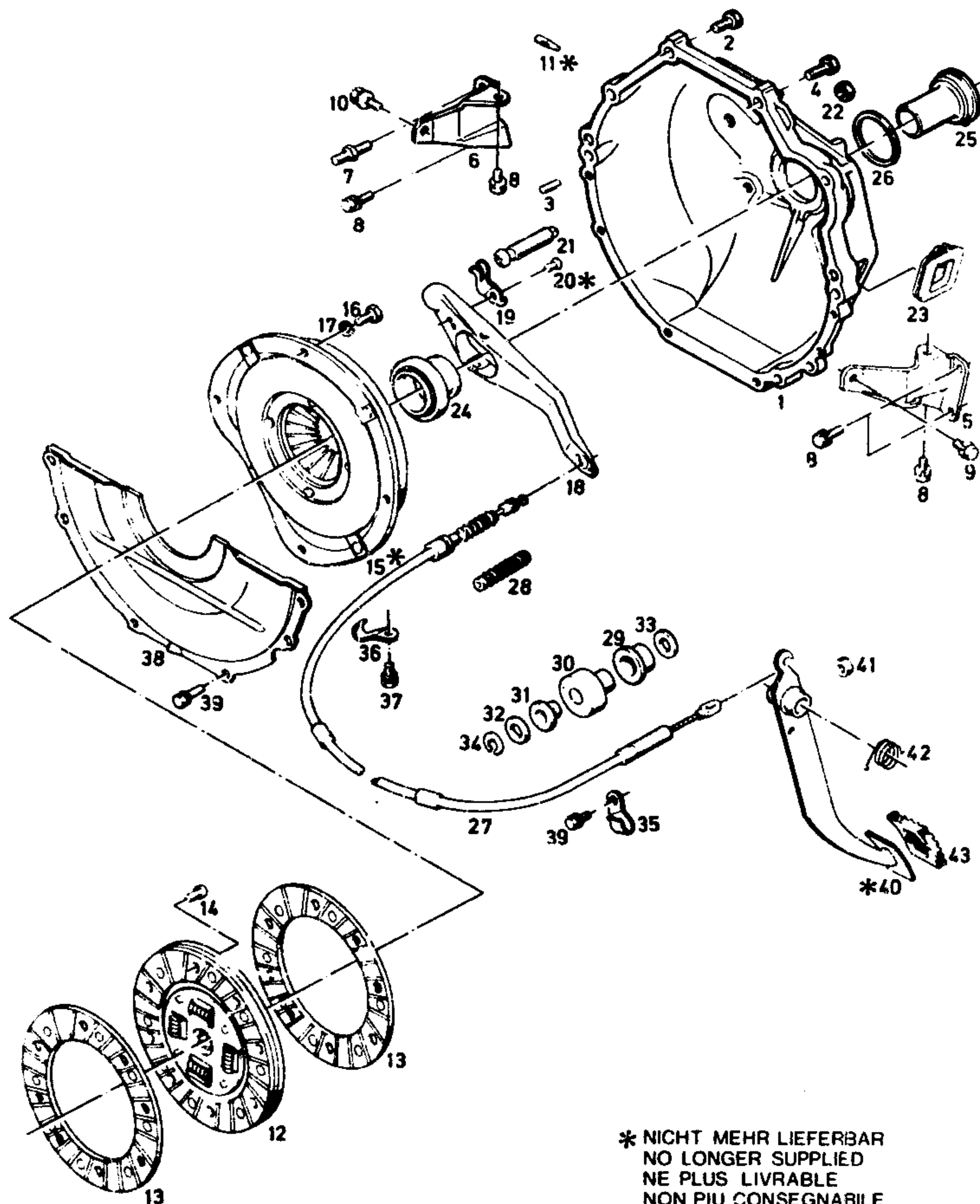
KADETT-C 161 1.9IE 2.0IE  
III 1985

T17

BN	KATALOG-NR	TEIL-NR.	BESCHREIBUNG	L	MODELL	ST
			6 68 534 FUEHRUNG	1		
			6 68 601 DICHTUNG	1		
			6 68 642 AUSRUECKLAGER	1		
			6 74 892 ZUGFEDER	1		
21	6 62 607	08931583	KUGELBOLZEN		1.6S 1.9E 2.0E	C1
22	20 64 404	11010829	SKT.MUTTER M12		1.6S 1.9E 2.0E	01
23	6 68 257	08931631	FALTENBALG 5-GANG-GETRIEBE AB 19E-75810		1.6S 1.9E 2.0E	01
	6 68 259	03432782	FALTENBALG 5-GANG-GETRIEBE BIS 19E-75809		1.9E	01
24	6 68 642	90111364	KUPPLUNGSAUSRUECKLAGER		1.6S 1.9E 2.0E	01
25	6 68 534	02888020	FUEHRUNG -6 68 704 (11058119) NACH BED. MITVERW.-		1.6S 1.9E 2.0E	01
26	6 68 601	06638343	DICHTUNG 55.6X61.6X0.5 4-GANG-GETRIEBE		1.6S 1.9E 2.0E	01
L	6 68 704	11058119	DICHTUNG 5-GANG-GETRIEBE		1.9E 2.0E	01
27	6 69 063	90079449	KUPPLUNGSSEILZUG BIS 16S-492232, 19E-75809	L	1.6S 1.9E	01
	6 69 047E	08982214	KUPPLUNGSSEILZUG	R	1.6S 1.9E 2.0E	01
	6 69 064	90079450	KUPPLUNGSSEILZUG 5-GANG-GETRIEBE BIS 19E-75809		1.9E	01
	6 69 076	90092493	KUPPLUNGSSEILZUG AB 16S-492233, 19E-75810	L	1.6S 1.9E 2.0E	01
28	6 69 201	02874195	FALTENBALG	L	1.6S 1.9E	01
29	6 69 401	03432775	TUELLE		1.6S 1.9E	01
30	6 69 421	03461947	DAEMPFER		1.6S 1.9E	01
31	6 69 400	02890668	TUELLE		1.6S 1.9E	01
32	6 69 481	02890670	SCHEIBE 14.3X30X1.5 BIS 16S-492232, 19E-75809		1.6S 1.9E 2.0E	01
33	6 69 482	03432776	SCHEIBE		1.6S 1.9E	01
34	20 80 734	11054871	SICHERUNGSSCHEIBE 12.0 BIS 16S-492232, 19E-75809		1.6S 1.9E 2.0E	01
	6 69 404	08965002	SICHERUNGSSCHEIBE BIS 16S-492232, 19E-75809		1.6S 1.9E 2.0E	0X
35	6 69 339	09277652	SHELLE AN MOTOR		1.9E	01

MOTOR & KUPPLUNG  
ENGINE & CLUTCH

MOTEUR & EMBRAYAGE  
MOTORE & FRIZIONE  
MOTOR Y EMBRAGUE



\* NICHT MEHR LIEFERBAR  
NO LONGER SUPPLIED  
NE PLUS LIVRABLE  
NON PIU CONSEGNABILE  
NO SUMINISTRABILE

GR6

KADETT-C 161 1.9IE 2.0IE  
III 1985

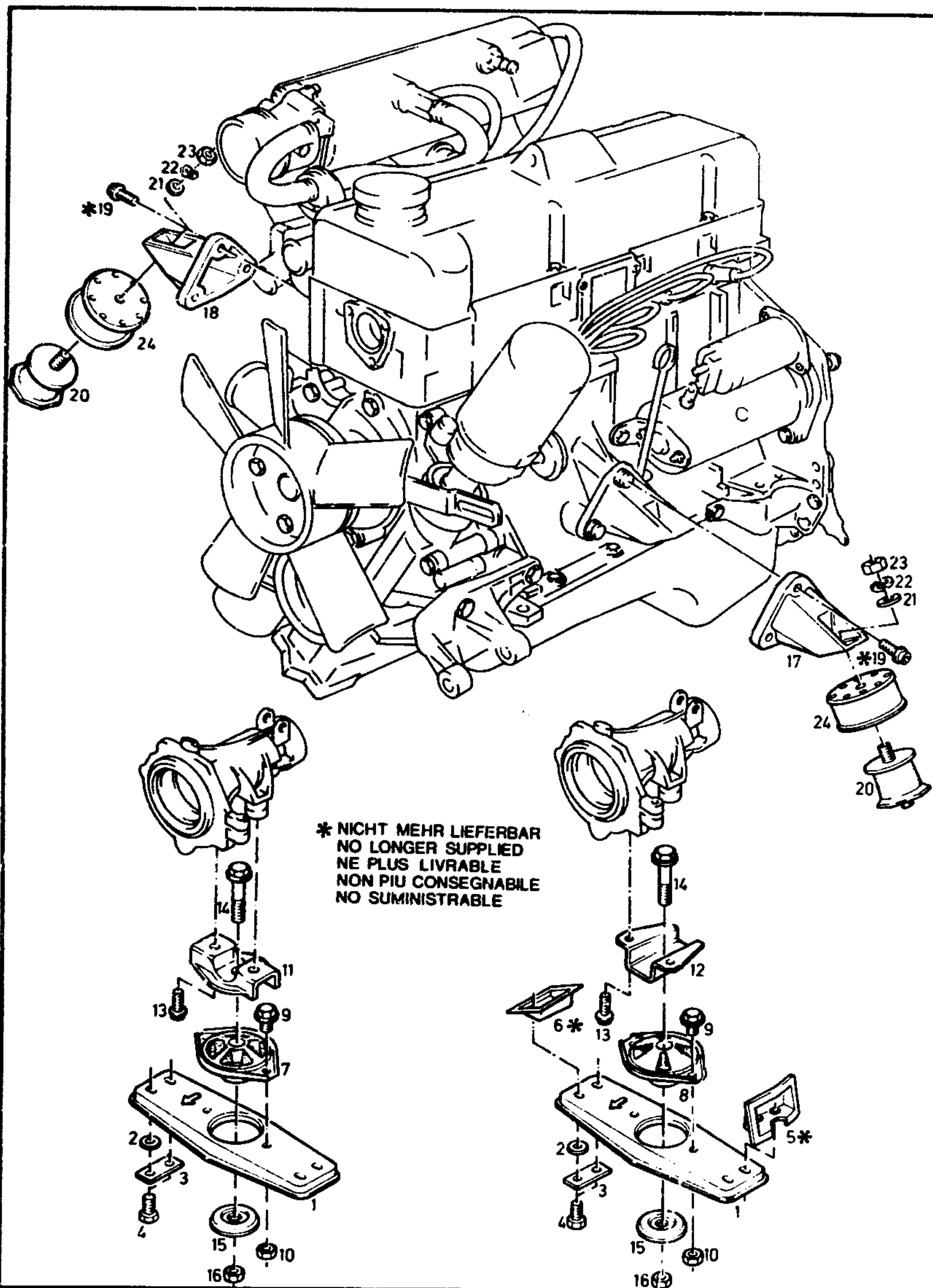
T17

3N	KATALOG-NR.	TEIL-NR.	I	BESCHREIBUNG	L	MODELL	ST
36	6 69 347	90065441		SCHELLE AN OELWANNE	1.6S 1.9E 2.0E		01
37	20 18 100	11048691		SKT.SCHRAUBE M8X12	1.6S 1.9E		01
38	6 70 178	03455238		SCHUTZBLECH KUPPLUNGSGEHAUESE	1.6S 1.9E 2.0E		01
39	20 18 100	11048691		SKT.SCHRAUBE M8X12	1.6S 1.9E 2.0E		02
40	L 6 74 243	90065487		KUPPLUNGSPEDAL	1.6S 1.9E 2.0E		01
41	5 60 093	02865812		BUCHSE	1.6S 1.9E 2.0E		01
42	6 74 887	08982599		RUECKZUGFEDER	1.6S 1.9E 2.0E		01
	L20 80 810	11053111		SPANNSCHEIBE 15.0	1.6S 1.9E 2.0E		01
	20 80 401	11041252		SCHEIBE 15.0	1.6S 1.9E 2.0E		01
	20 72 625	11031269		FEDERKLAMMER 11.5	1.6S 1.9E 2.0E		01
	20 80 404	11075391		SCHEIBE 15X30X1 KUPPLUNGSPEDAL AN ACHSE	1.6 1.9E 2.0E		0X
	6 74 806	03442687		GUMMIPUFFER	1.6S 1.9E 2.0E		01
	5 60 149	08952997		UEBERZUG	1.6S 1.9E 2.0E		01

TYP 02 SEITE 184

MOTOR & KUPPLUNG  
ENGINE & CLUTCH

MOTEUR & EMBRAYAGE  
MOTORE & FRIZIONE  
MOTOR Y EMBRAGUE



\* NICHT MEHR LIEFERBAR  
NO LONGER SUPPLIED  
NE PLUS LIVRABLE  
NON PIU CONSEGNABILE  
NO SUMINISTRABLE

GR 6

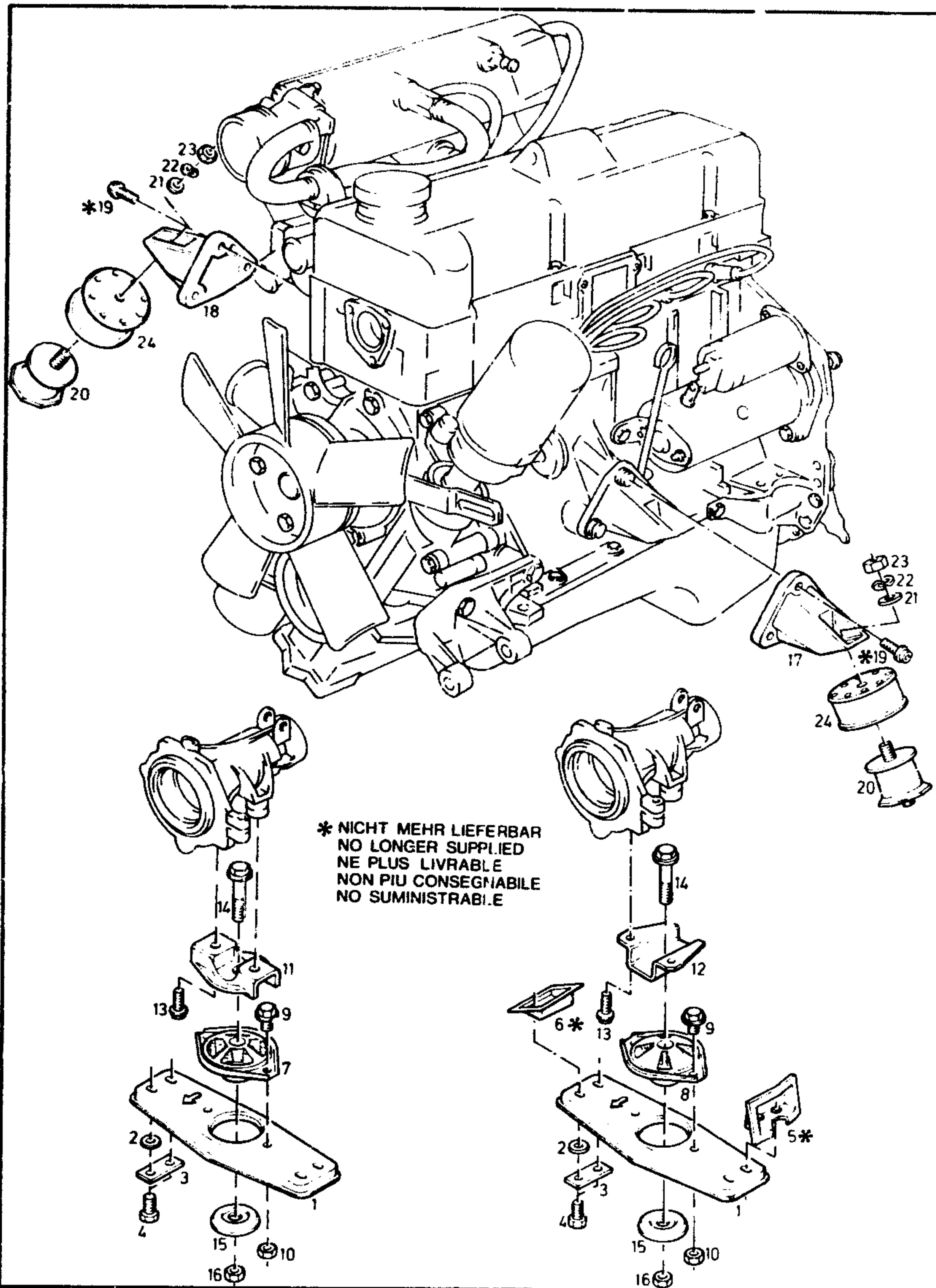
KADETT-C 1.6I 1.9IE 2.0IE  
III. 1985

T18

BN	KATALOG-NR	TEIL-NR.	BESCHREIBUNG	L	MODELL	ST
		0000	MOTORAUFHAENGUNG HINTEN			
01	L 6 82 117	08982174	QUERTRAEGER	1.6S 1.9E 2.0E		01
02	6 84 629	08977239	SCHEIBE 10.2X26X4	1.6S 1.9E 2.0E		02
03	6 82 861	08984032	SICHERUNGSBLECH	1.6S 1.9E 2.0E		02
04	20 00 405	11042331	SKT.SCHRAUBE M10X20	1.6S 1.9E 2.0E		02
05	L 6 82 115	08971361	HALTER LINKS AUTOM. GETRIEBE UND 5-GANG-GETRIEBE	1.6S 1.9E 2.0E		01
06	L 6 82 116	08971337	HALTER RECHTS AUTOM. GETRIEBE UND 5-GANG-GETRIEBE	1.6S 1.9E 2.0E		01
07	6 82 506	08977805	DAEMPFBLOCK 4-GANG-GETRIEBE	1.6S 1.9E 2.0E		01
	6 82 508	08977806	DAEMPFBLOCK AUTOM. GETRIEBE	1.6S		01
08	6 82 507	08977807	DAEMPFBLOCK 5-GANG-GETRIEBE	1.9E 2.0E		01
09	20 18 102	11048282	SKT.SCHRAUBE M8X18	1.6S 1.9E		02
10	20 66 150	11061932	SKT.MUTTER M8	1.6S 1.9E 2.0E		02
11	6 82 324	08984911	ADAPTER 4-GANG-GETRIEBE	1.6S 1.9E 2.0E		01
	6 82 327	90079242	ADAPTER AUTOM. GETRIEBE	1.6S		01
12	6 82 326	90065416	ADAPTER 5-GANG-GETRIEBE	1.9E 2.0E		01
13	20 02 180	11065032	SKT.SCHRAUBE M10X30	1.6S 1.9E 2.0E		02
14	20 18 238	11072671	SKT.SCHRAUBE M12X68	1.6S 1.9E 2.0E		01
15	L 6 82 920	08967976	SCHEIBE	1.6S 1.9E 2.0E		01
16	20 66 228	11060354	SKT.MUTTER M12	1.6S 1.9E 2.0E		01
		0000	MOTORAUFHAENGUNG VORN			
17	6 84 061	90065169	HALTER LINKS	1.6S 1.9E 2.0E		01

**MOTOR & KUPPLUNG  
ENGINE & CLUTCH**

**MOTEUR & EMBRAYAGE  
MOTORE & FRIZIONE  
MOTOR Y EMBRAGUE**



BN	KATALOG-NR.	TEIL-NR.	BESCHREIBUNG	L	MODELL	ST
18	6 84 052	90065168	HALTER RECHTS		1.6S 1.9E 2.0E	01
20	6 84 290	08965664	DAEMPFBLOCK		1.6S 1.9E 2.0E	02
21	6 84 629	08977239	SCHEIBE 10.2X26X4		1.6S 1.9E 2.0E	04
22	20 82 107	11042122	FEDERSCHEIBE 10.5		1.6S 1.9E 2.0E	04
23	20 64 329	11040203	SKT.MUTTER M10		1.6S 1.9E 2.0E	04
	6 82 680	90000160	ANSCHLAGTeller AUTOM. GETRIEBE		1.6S	01
24	6 82 576	08983000	SCHUTZBLECH		1.6S 1.9E 2.0E	02

TYP 02 SEITE 186

**GR 6**

**KADETT-C 1.6I 1.9IE 2.0IE  
III 1985**

**T18**

**HAUPTGRUPPE 7**  
**UNTERGRUPPEN FOLGE**



<b>7</b>	
00	GETRIEBE, KOMPLETT
02	GETRIEBE UND KUPPLUNGSGEHAUSE
04	RUCKWARTSGANG · ZWISCHENRAD
06	WELLE RUCKWARTSGANG · ZWISCHENRAD
08	ZAHNRADBLOCK
10	WELLE · ZAHNRADBLOCK
12	HAUPTANTRIEBSRAD
14	KUGELLAGER · HAUPTANTRIEBSRAD
16	HAUPTWELLE
18	SCHIEBERAD UND ZAHNRADER
20	KUGELLAGER · HAUPTWELLE
22	MITNEHMERHULSE · TACHOMETERSCHRAUBENRAD, TREIBEND
24	ENDSTÜCK · GETRIEBEGEHAUSE, TACHOMETERSCHRAUBENRAD, GETRIEBEN
30	DECKEL · GETRIEBEGEHAUSE
32	SCHALTSTANGE
34	SCHALTGABEL
36	SCHALTHEBEL · RUCKWARTSGANG
38	HANDSCHALTHEBEL
55	SCHALTGEHAUSE, ZWISCHENHEBEL · SPORTSCHALTUNG

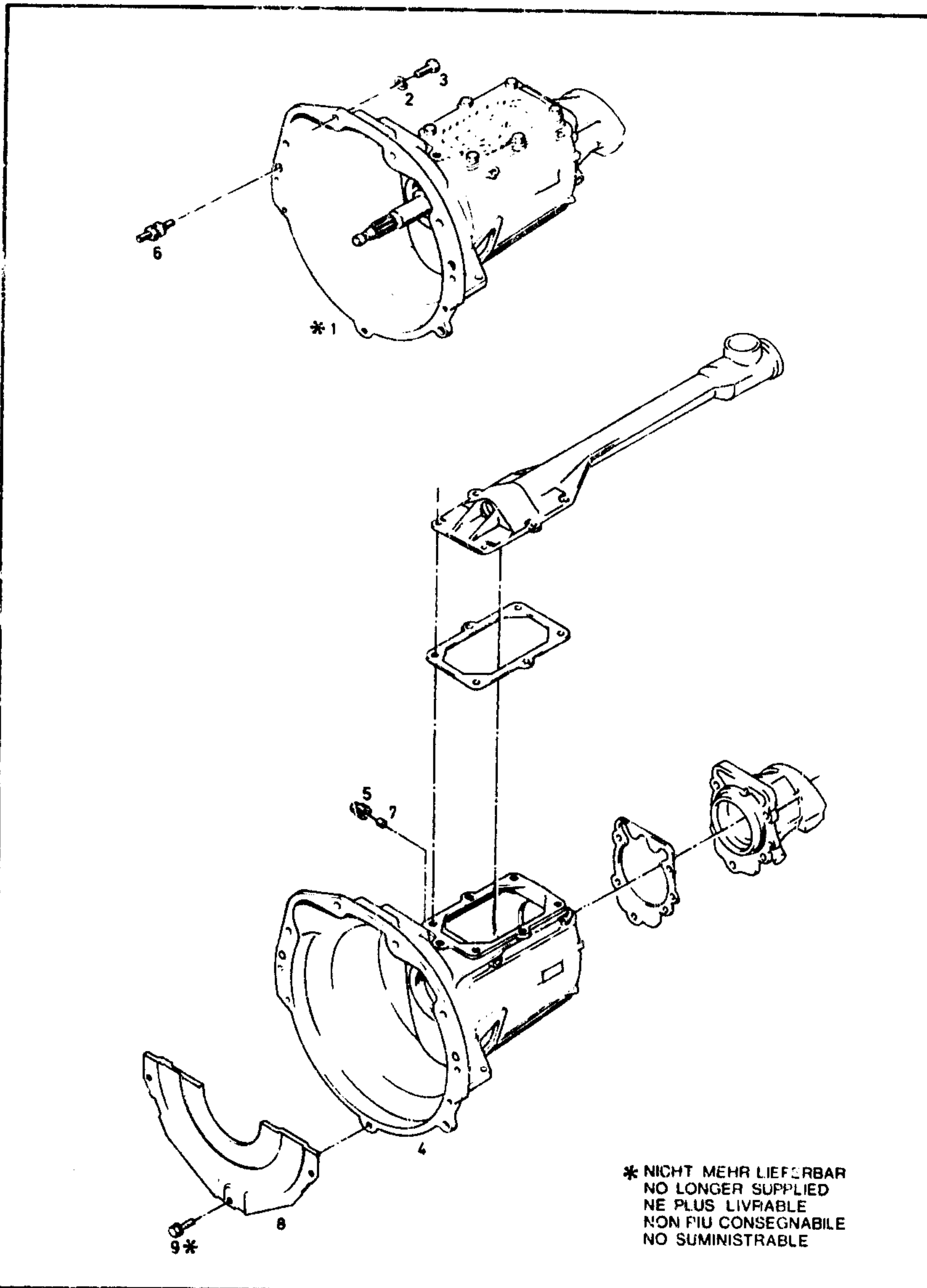
Fortsetzung nächste Textkopfspalte

G2 9/79



GETRIEBE  
TRANSMISSION

BOITE DE VITESSES  
CAMBIO  
CAMBIO



\* NICHT MEHR LIEFERBAR  
NO LONGER SUPPLIED  
NE PLUS LIVRABLE  
NON PIU CONSEGNABILE  
NO SUMINISTRABILE

GR 7

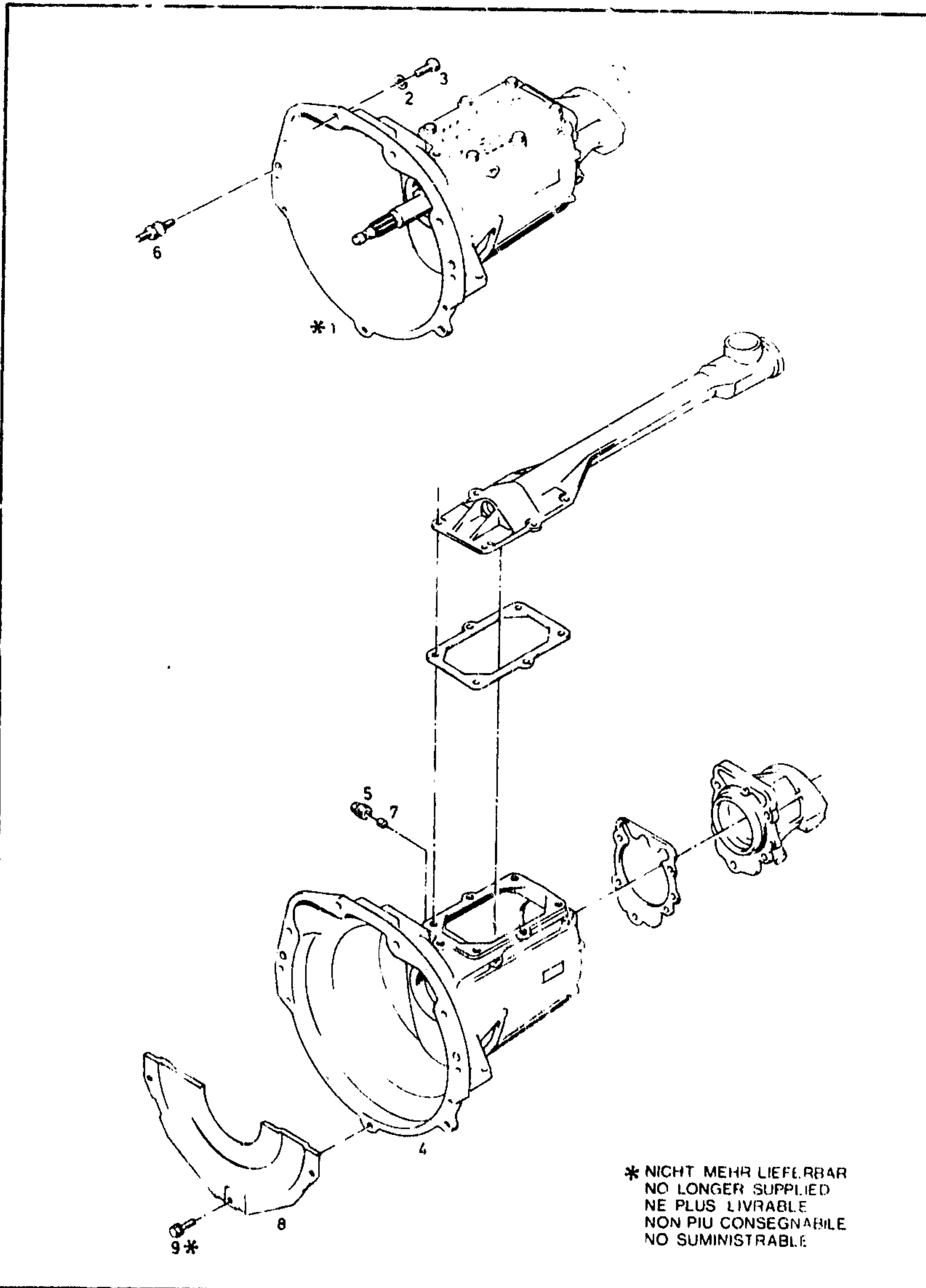
KADET-C 1,0l 1,2l  
III 1985

T1

BN	KATALOG-NR.	TEIL-NR.	BESCHREIBUNG	L	MODELL	ST
		07	HAUPTGRUPPE 07 SCHALTGETRIEBE 1.0 1.2			HH
01	L 7 00 173	90018440	GETRIEBE	L	1.0 1.2	01
	L 7 00 174E	90018441	GETRIEBE	R	1.0 1.2	01
	16 07 016	90002012	DICHTUNGSSATZ KLEIN BESTEHT AUS: 6 68 703 DICHTRING 1 7 14 401 OELDICHTUNG 1 7 24 514 OELDICHTUNG 1 7 24 534 DICHTUNG 1 7 24 652 DICHTUNG 1 7 30 889 DICHTUNG 1		1.0 1.2	01
	16 07 058	90005405	DICHTUNGSSATZ GROSS BESTEHT AUS: 6 68 703 DICHTRING 1 7 14 406 DICHTRING 1 7 24 518 OELDICHTUNG 1 7 24 534 DICHTUNG 1 7 30 889 DICHTUNG 1 7 34 601 STOPFEN 2 7 34 602 STOPFEN 2 7 34 603 STOPFEN 1 7 34 625 KAPPE 1 20 60 650 DECKEL 2 20 80 733 SCHEIBE 6		1.0 1.2	01
	16 07 096	08983684	REPARATURSATZ BIS 10/12N-756699 BESTEHT AUS: 6 68 703 DICHTRING 1 6 68 800 FEDERSCHEIBE 1 7 04 300 NADELLAGER 1 7 04 301 NADELLAGER 1 7 06 079 DRUCKSCHEIBE 1 7 08 288 DRUCKSCHEIBE 2 7 08 627 ABSTANDRING 4 7 14 014 KUGELLAGER 1 7 14 406 DICHTRING 1 7 18 752 SICHERUNGSRING 1 7 18 914 SYNCHRONRING 4 7 18 935 SYNCHRONFEDER 4 7 20 020 KUGELLAGER 1 7 20 087 SICHERUNGSRING 1 7 20 183 NADELLAGER 1 7 20 304 SCHEIBE 2 7 20 350 FEDERRING 1 7 22 203 SICHERUNGSBLECH 1 7 24 514 WELLENDICHTRING 1 7 24 534 DICHTUNG 1 7 30 889 DICHTUNG 1 7 34 135 GLEITSTEIN 3 7 34 208 GLEITSTEIN 3 7 34 363 DRUCKFEDER 3 7 34 601 STOPFEN 2 7 34 602 STOPFEN 2 7 34 603 STOPFEN 1 7 34 625 KAPPE 1 20 60 650 DECKEL 2 20 76 021 SICHERUNGSRING 1 20 76 309 SICHERUNGSRING 1		1.0 1.2N	01
			FORTSETZUNG NAECHSTE SEITE	TYP 02 SEITE		187

GETRIEBE  
TRANSMISSION

BOITE DE VITESSES  
CAMBIO  
CAMBIO



\* NICHT MEHR LIEFERBAR  
NO LONGER SUPPLIED  
NE PLUS LIVRABLE  
NON PIU CONSEGNABILE  
NO SUMINISTRABILE

GR 7

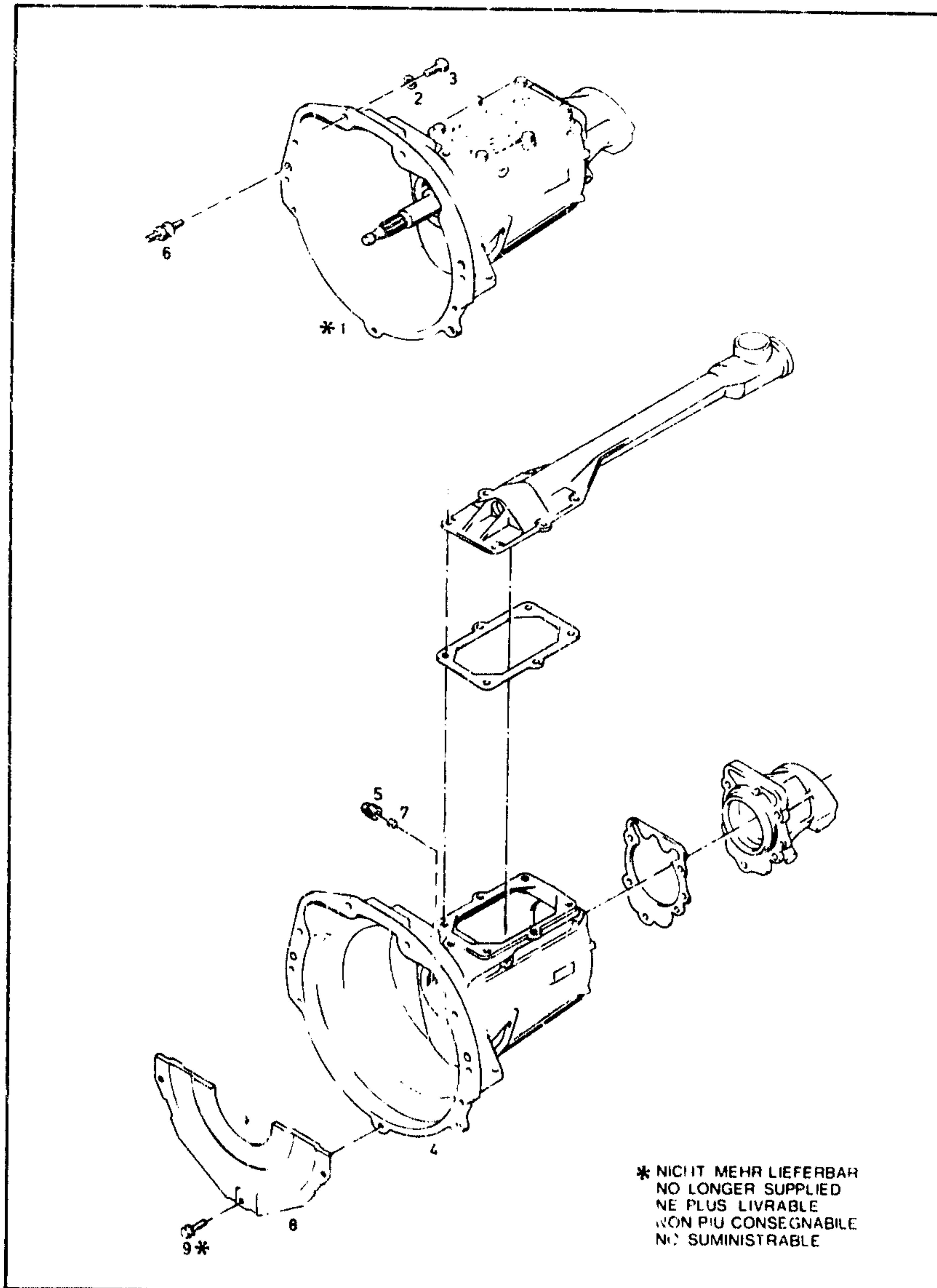
KADETT-C 1,0/1,2l  
III 1985

T1

BN	KATALOG-NR	TEIL-NR.	BESCHREIBUNG	L	MODELL	ST
			7 24 520 SICHERUNGSRING	1		
			20 76 505 SPRENGRING	1		
			20 80 733 SCHEIBE	6		
			20 88 000 KUGEL	2		
			LAGERNADELSATZ	1		
16 07 106		90020698	REPARATURSATZ AB 10/12N-756700		1.0 1.2N	01
			BESTEHT AUS:			
			6 68 703 DICHTRING	1		
			6 68 800 FEDERSCHEIBE	1		
			7 04 300 NADELLAGER	1		
			7 04 301 NADELLAGER	1		
			7 06 079 DRUCKSCHEIBE	1		
			7 08 287 DRUCKSCHEIBE	2		
			7 08 627 ABSTANDRING	4		
			7 14 014 KUGELLAGER	1		
			7 14 406 DICHTRING	1		
			7 18 752 SICHERUNGSRING	1		
			7 18 893 SYNCHRONRING	2		
			7 18 914 SYNCHRONRING	2		
			7 18 935 SYNCHRONFEDER	4		
			7 20 020 KUGELLAGER	1		
			7 20 087 SICHERUNGSRING	1		
			7 20 183 NADELLAGER	1		
			7 20 304 SCHEIBE	2		
			7 20 350 FEDERRING	1		
			7 22 203 SICHERUNGSBLECH	1		
			7 24 514 WELLENDICHTRING	1		
			7 24 534 DICHTUNG	1		
			7 30 889 DICHTUNG	1		
			7 34 135 GLEITSTEIN	3		
			7 34 208 GLEITSTEIN	3		
			7 34 363 DRUCKFEDER	3		
			7 34 601 STOPFEN	2		
			7 34 502 STOPFEN	2		
			7 34 603 STOPFEN	1		
			7 34 625 KAPPE	1		
			20 60 650 DECKEL	2		
			20 76 021 SICHERUNGSRING	1		
			20 76 309 SICHERUNGSRING	1		
			7 24 520 SICHERUNGSRING	1		
			20 76 505 SPRENGRING	1		
			20 80 733 SCHEIBE	6		
			20 88 00 KUGEL	2		
			LAGERNADELSATZ	1		
16 07 080		90005416	REPARATURSATZ BIS 12S-758493		1.2S	01
			BESTEHT AUS:			
			6 68 703 DICHTRING	1		
			6 68 800 FEDERSCHEIBE	1		
			7 04 300 NADELLAGER	1		
			7 04 301 NADELLAGER	1		
			7 06 079 DRUCKSCHEIBE	1		
			7 08 288 DRUCKSCHEIBE	2		
			7 08 627 ABSTANDRING	4		
			7 14 014 KUGELLAGER	1		
			7 14 406 DICHTRING	1		
			7 18 752 SICHERUNGSRING	1		
			7 18 794 NADELLAGER	1		
			7 20 087 SICHERUNGSRING	1		
			7 18 914 SYNCHRONRING	4		
			7 18 935 SYNCHRONFEDER	4		
			7 20 020 KUGELLAGER	1		
			FORTSETZUNG NAECHSTE SEITE		TYP 02 SEITE	188

GETRIEBE  
TRANSMISSION

BOITE DE VITESSES  
CAMBIO  
CAMBIO



\* NICHT MEHR LIEFERBAR  
NO LONGER SUPPLIED  
NE PLUS LIVRABLE  
NON PIU CONSEGNABILE  
NO SUMINISTRABLE

GR 7

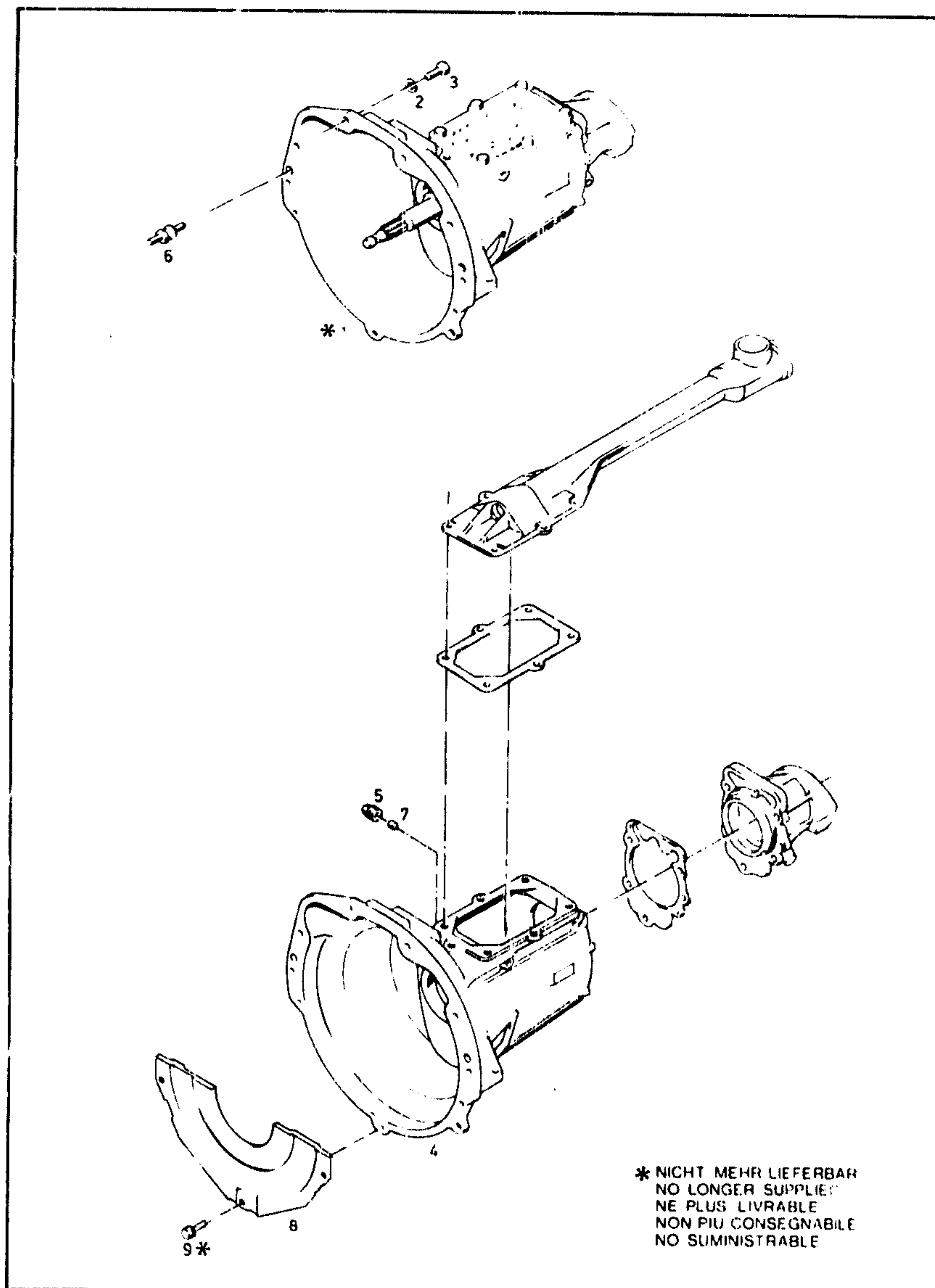
KADETT-C 101 121  
III 1985

T1

BN	KATALOG-NR.	TEIL-NR.	I	BESCHREIBUNG	L	MODELL	ST
				7 20 183 NADELLAGER	1		
				7 20 304 SCHEIBE	2		
				7 20 350 FEDERRING	1		
				7 22 203 SICHERUNGSBLECH	1		
				7 24 514 DICHRING	1		
				7 24 534 DICHTUNG	1		
				7 30 889 DICHTUNG	1		
				7 34 135 GLEITSTEIN	3		
				7 34 208 GLEITSTEIN	3		
				7 34 363 DRUCKFEDER	3		
				7 34 601 STOPFEN	2		
				7 34 602 STOPFEN	2		
				7 34 603 STOPFEN	1		
				7 34 625 KAPPE	1		
				20 60 650 DECKEL	2		
				20 76 021 SICHERUNGSRING	1		
				20 76 309 DICHERUNGSRING	1		
				7 24 520 SICHERUNGSRING	1		
				20 76 505 SPRENRING	1		
				20 80 733 SCHEIBE	6		
				20 88 000 KUGEL	2		
				LAGERNADELSATZ	1		
16 07	107	90020699		REPARATURSATZ AB 12S-758494		1.2S	01
				BESTEHT AUS:			
				6 68 703 DICHRING	1		
				6 68 800 FEDERSCHEIBE	1		
				7 04 300 NADELLAGER	1		
				7 04 301 NADELLAGER	1		
				7 06 079 DRUCKSCHEIBE	1		
				7 08 288 DRUCKSCHEIBE	2		
				7 08 627 ABSTANDSTUECK	4		
				7 14 014 KUGELLAGER	1		
				7 14 406 DICHRING	1		
				7 18 752 SICHERUNGSRING	1		
				7 18 784 NADELLAGER	1		
				7 18 893 SYNCHRONRING	2		
				7 18 914 SYNCHRONRING	2		
				7 18 935 SYNCHRONFEDER	4		
				7 20 020 KUGELLAGER	1		
				7 20 183 NADELLAGER	1		
				7 20 304 SCHEIBE	2		
				20 88 000 KUGEL	2		
				LAGERNADELSATZ	1		
				7 20 350 FEDERRING	1		
				7 22 203 SICHERUNGSBLECH	1		
				7 24 514 DICHRING	1		
				7 24 534 DICHTUNG	1		
				7 30 889 DICHTUNG	1		
				7 34 135 GLEITSTEIN	3		
				7 34 208 GLEITSTEIN	3		
				7 34 363 DRUCKFEDER	3		
				7 34 601 STOPFEN	2		
				7 34 602 STOPFEN	2		
				7 34 603 STOPFEN	1		
				7 34 625 KAPPE	1		
				20 60 650 DECKEL	2		
				20 76 021 SICHERUNGSRING	1		
				20 76 309 SICHERUNGSRING	1		
				7 24 520 SICHERUNGSRING	1		
				20 76 505 SPRENRING	1		
				20 80 733 SCHEIBE	6		
				20 38 000 KUGEL	2		
				TYP 02 SEITE	189		

GETRIEBE  
TRANSMISSION

BOITE DE VITESSES  
CAMBIO  
CAMBIO



BN	KATALOG-NR.	TEIL-NR.	BESCHREIBUNG	L	MODELL	ST
02	20 74 152	11013233	FEDERRING 8.2		1.0 1.2	06
03	20 00 212	11042892	SKT.SCHRAUBE M8X22		1.0 1.2	06
	7 02 156	08964861	GETRIEBEGEHAEUSE BIS 10/12-1713986	L	1.0 1.2	01
04	7 02 158	90063243	GETRIEBEGEHAEUSE AB 10/12-1713987	L	1.0 1.2 30	01
	L 7 02 157E	08964862	GETRIEBEGEHAEUSE	R	30 1.0 1.2	01
	L 7 02 159E	90063244	GETRIEBEGEHAEUSE	R	90 1.0 1.2	01
05	20 60 726	11030002	SKT.STOPFEN M18		1.0 1.2	01
06	L12 02 653	02865535	SKT.SCHRAUBE M8X42		1.0 1.2	01
07	7 02 551	03449250	MAGNET 10.0-D X 10.0		1.0 1.2	01
08	7 02 600	02865109	SCHUTZBLECH		1.0 1.2	01
09	L20 08 052	11050443	SKT.SCHRAUBE M6X12		1.0 1.2	03

TYP 02 SEITE 190

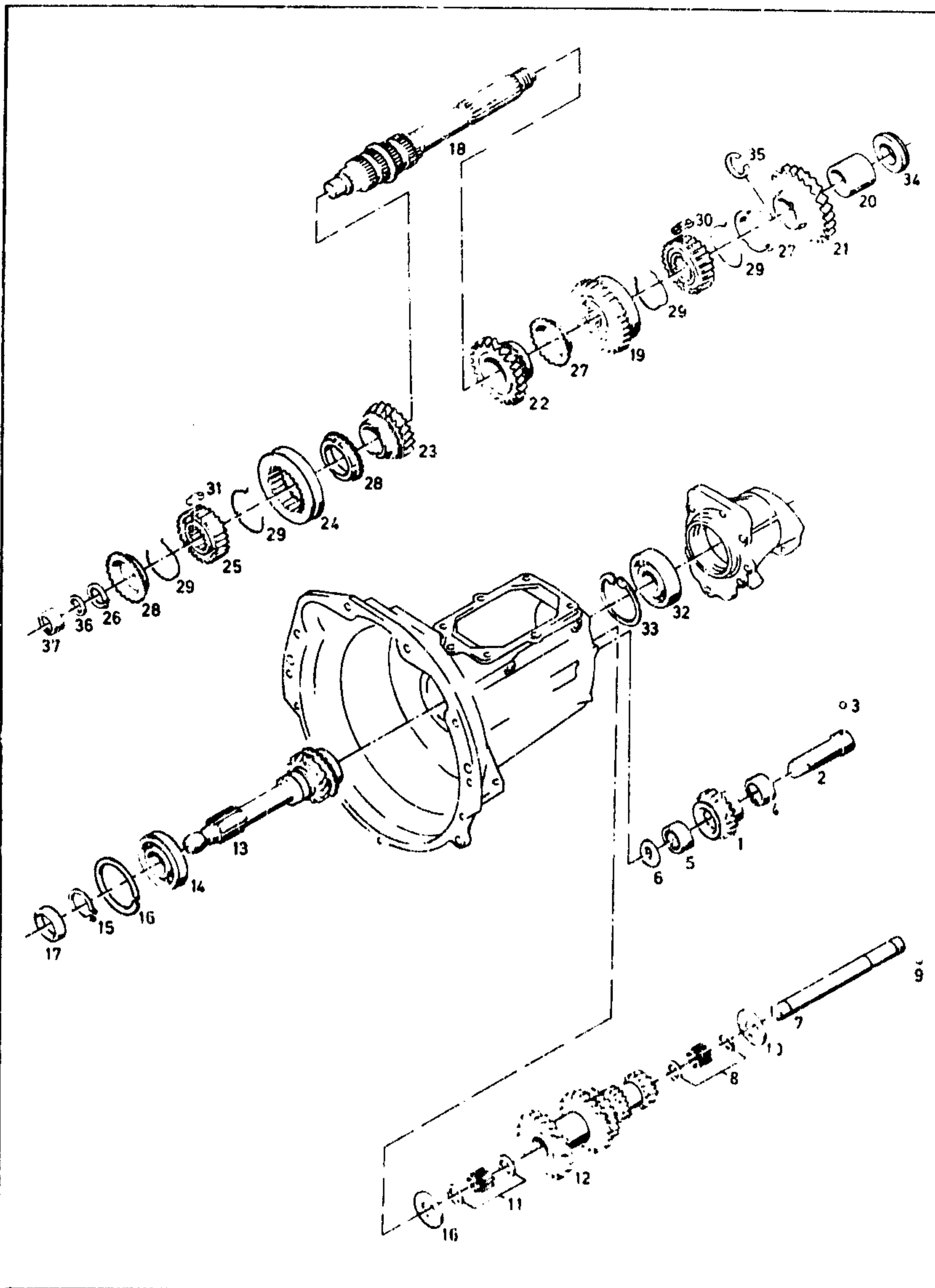
GR 7

KADETT-C 1,01 1,21  
III 1985

T1

GETRIEBE  
TRANSMISSION

BOITE DE VITESSES  
CAMBIO  
CAMBIO



GR 7

KADETT-C 1,0 1,2

XII 1978

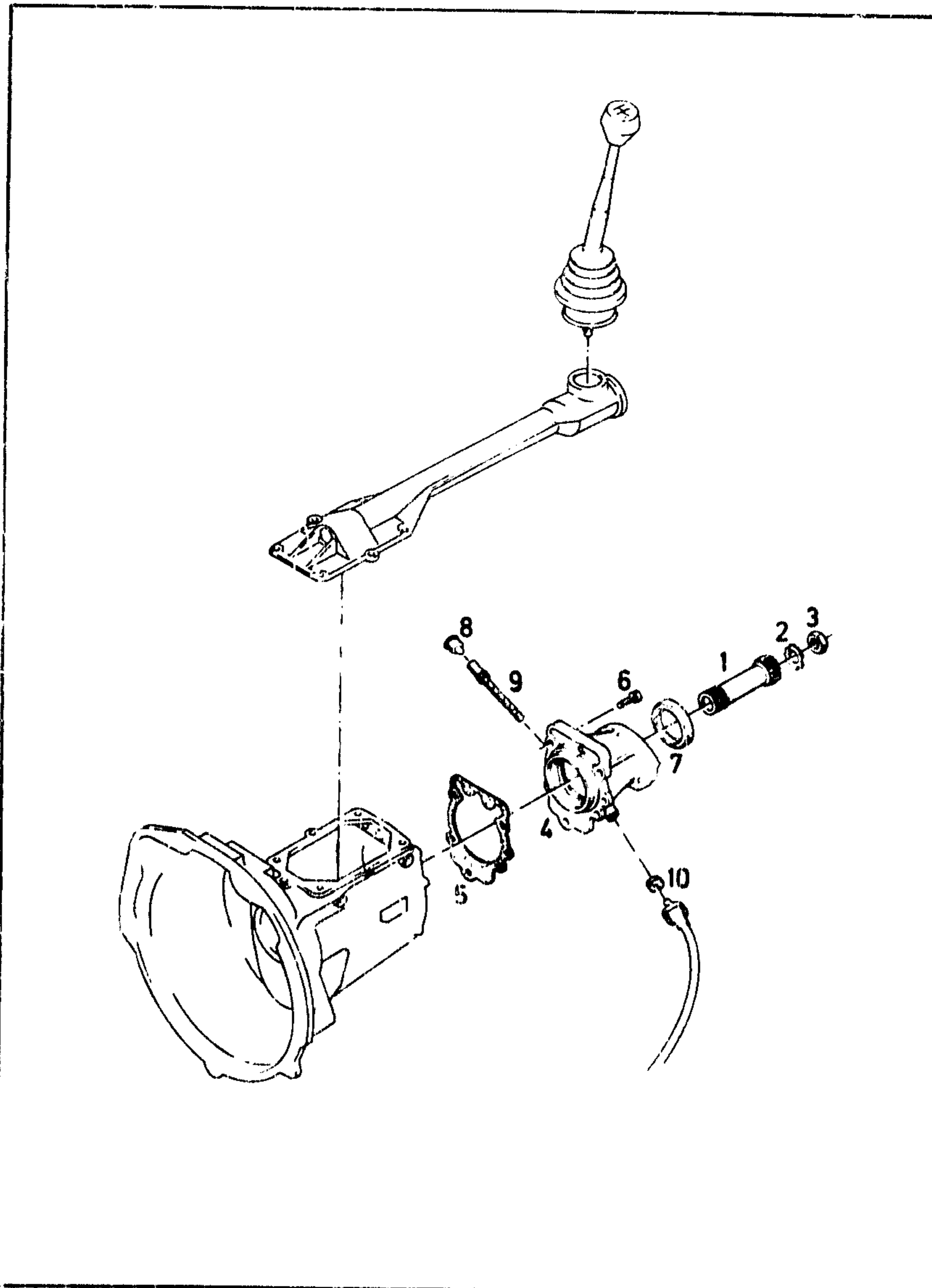
T2

BN	KATALOG-NR.	TEIL-NR.	BESCHREIBUNG	L	MODELL	ST
	7 04 036	03460429	ZWISCHENRAD MIT NADELLAGER RUECKWAERTSGANG BIS 10/12-1768509	1.0 1.2		01
01	7 04 042	90065247	ZWISCHENRAD MIT NADELLAGER RUECKWAERTSGANG AB 10/12-1768510	1.0 1.2		01
02	L 7 06 020	03460434	ACHSE	1.0 1.2		01
03	20 88 000	11013311	KUGEL 4.0-D	1.0 1.2		01
04	7 04 301	03460432	NADELLAGER	1.0 1.2		01
05	7 04 300	03460431	NADELLAGER NADELN SCHRAEGLIEND	1.0 1.2		02
06	7 06 079	03460433	DRUCKSCHEIBE	1.0 1.2		01
07	7 10 022	08964827	NEBENWELLE	1.0 1.2		01
	7 08 083	08964860	ZAHNRADBLOCK 13/12/17/23/26 ZAEHNE BIS 10/12-1768509	1.0 1.2		01
12	7 08 090	90065249	ZAHNRADBLOCK 13/11/17/23/26 ZAEHNE AB 10/12-1768510	1.0 1.2		01
09	20 88 000	11013311	KUGEL 4.0-D	1.0 1.2		01
10	7 08 288	90065969	DRUCKSCHEIBE	1.0 1.2		02
11	7 08 627	08964863	ABSTANDRING 16.2X19.2X1.5	1.0 1.2		04
08	16 07 090	90005423	SATZ LAGERNADELN BESTEHT AUS: LAGERNADELSATZ 1 7 08 627 ABSTANDSRING 4	1.0 1.2		01
13	7 12 080	02888461	HAUPTANTRIEBSRAD	1.0 1.2		01
14	7 14 014	08965423	KUGELLAGER	1.0 1.2		01
15	20 76 021	11055921	SICHERUNGSRING 23.2	1.0 1.2		01
16	20 76 505	11030179	SPRENGRING 49.9	1.0 1.2		01
17	7 14 406	90105198	WELLENDICHTRING	1.0 1.2		01
18	7 16 053	08932646	HAUPTWELLE	1.0 1.2N		01
	7 16 052	08964885	HAUPTWELLE	1.2S		01
	7 18 063	90032086	SCHIEBERAD KPL. 27/24/24 ZAEHNE 1. UND 2. GANG BIS 10/12-1768509	1.0 1.2		01
19	7 18 064	90063804	SCHIEBERAD KPL. 25/24/24 ZAEHNE 1. UND 2. GANG AB 10/12-1768510	1.0 1.2		01



BOITE DE VITESSES  
CAMBIO  
CAMBIO

GETRIEBE  
TRANSMISSION



BN	KATALOG-NR.	TEIL-NR.	BESCHREIBUNG	L	MODELL	ST
01	7 22 043	08977354	SCHRAUBENRAD TREIBEND	1.0	1.2	01
02	7 22 203	02865076	SICHERUNGSBLECH	1.0	1.2	01
03	L20 64 501	11010981	SKT.MUTTER M16	1.0	1.2	01
04	7 24 030	09277619	ENDSTUECK-GETRIEBEGEHAUSE	1.0	1.2	01
05	7 24 534	02897173	OELDICHTUNG	1.0	1.2	01
06	20 18 115	11054012	SKT.SCHRAUBE 1/8X28	1.0	1.2	04
07	7 24 520	90086948	DICHTRING	1.0	1.2	01
08	7 24 630	08949720	VERSCHLUSSKAPPE 20.2 LANG	1.0	1.2	01
09	7 24 430	08949719	SCHRAUBENRAD GETRIEBEN 108,5 LANG	1.0	1.2	01
	A 7 24 652	02865070	DICHTRING ERSETZT DURCH 7 24 563	1.0	1.2	01
10	7 24 563	02887056	DICHTRING	1.0	1.2	01

TYP 02 SEITE 19

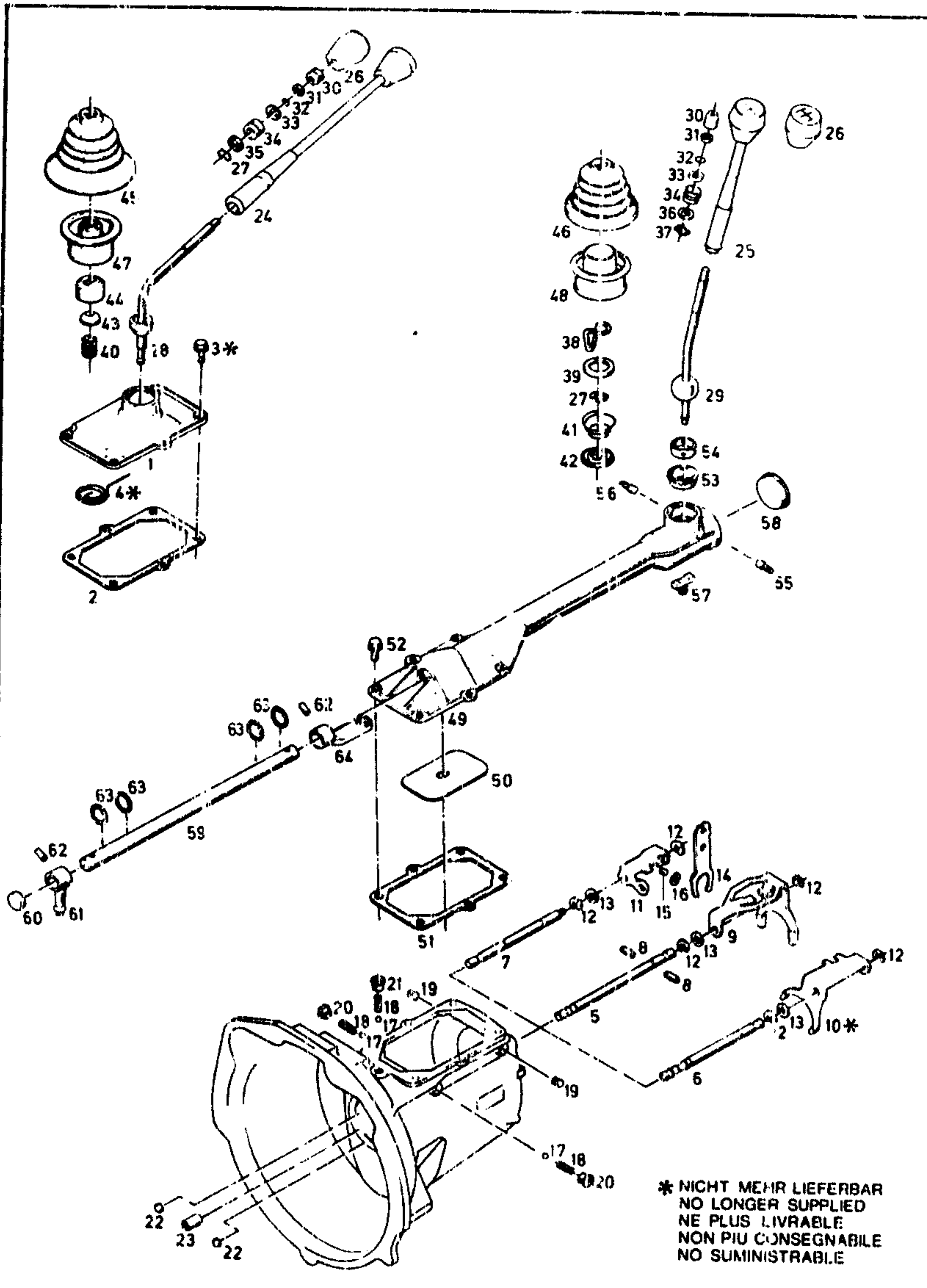
GR 7

KADETT-C 1.0 1.2  
III 1987

T3

GETRIEBE  
TRANSMISSION

BOITE DE VITESSES  
CAMBIO  
CAMBIO



GR 7

KADETT-C 1,01 1,21  
III. 1985

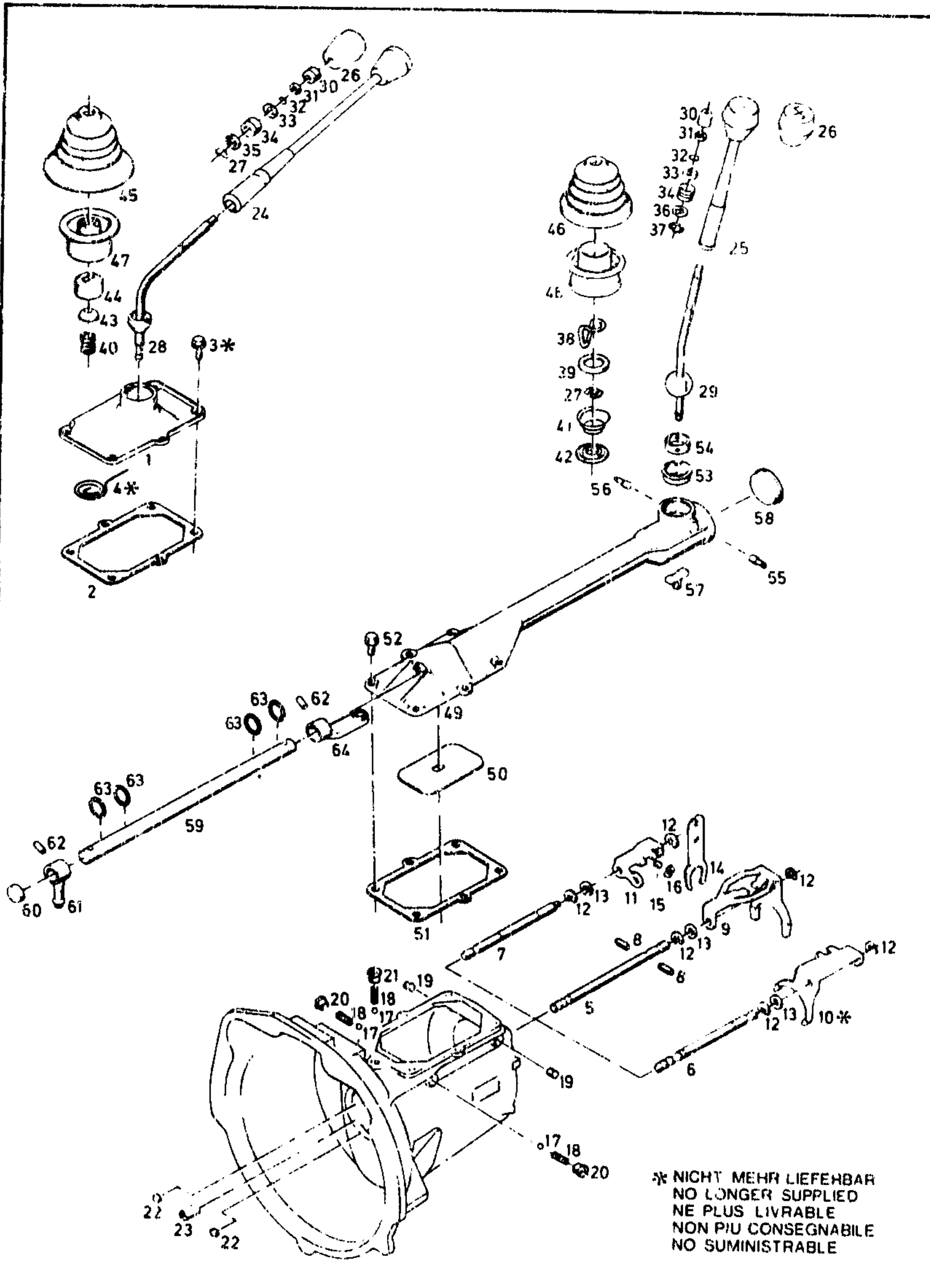
T4

ST	KATALOG-NR.	TEIL-NR.	BESCHREIBUNG	MODELL	ST
01	7 30 119	09277035	X DECKEL-GETRIEBEGEHAUSE	1.0 1.2	01
02	7 30 889	02865107	X DICHTUNG	1.0 1.2	01
03	L20 08 052	11050443	X SKT.SCHRAUBE M6X12	1.0 1.2	06
			X = NICHT FUER SPORTSCHALTUNG		
05	7 32 034	02865085	SCHALTSTANGE 1. UND 2. GANG	1.0 1.2	01
06	7 32 080	02865086	SCHALTSTANGE 3. UND 4. GANG	1.0 1.2	01
07	7 32 133	02865087	SCHALTSTANGE-RUECKWAERTSGANG	1.0 1.2	01
08	7 32 251	02865095	SPERRBOLZEN	1.0 1.2	02
09	7 34 138	08982159	SCHALTGABEL 1. UND 2. GANG	1.0 1.2	01
10	L 7 34 211	08982170	SCHALTGABEL 3. UND 4. GANG	1.0 1.2	01
11	7 34 280	02865090	SCHALTMITNEHMER	1.0 1.2	01
12	20 80 733	11052501	SICHERUNGSSCHEIBE	1.0 1.2	06
13	7 34 428	02865091	FEDERSCHEIBE 12,3X20	1.0 1.2	03
14	7 36 009	03460428	SCHALTHEBEL-RUECKWAERTSGANG	1.0 1.2	01
15	20 86 215	11052219	ZYLINDERSTIFT 10X18	1.0 1.2	01
16	20 80 807	11041262	SPANNSCHEIBE 10,5	1.0 1.2	01
17	20 88 004	11011286	KUGEL 8,0-D	1.0 1.2	03
18	7 34 363	02865092	DRUCKFEDER	1.0 1.2	03
19	7 34 601	02865096	VERSCHLUSS-STOPFEN 9X9	1.0 1.2	02
20	7 34 602	02865093	VERSCHLUSSKAPPE	1.0 1.2	02
21	7 34 603	02865094	VERSCHLUSSKAPPE 16X21	1.0 1.2	01
22	20 60 650	11052181	VERSCHLUSSDECKEL 13,0-D	1.0 1.2	02
23	7 34 625	02865097	VERSCHLUSS-STOPFEN 16X21	1.0 1.2	01
24	7 38 033	06693974	SCHALTHEBELROHR MIT KNOPF	1.0 1.2	01
25	7 38 104	09293772	SCHALTHEBELROHR MIT KNOPF	1.0 1.2	01
26	7 38 755	09277823	KNOPF	1.0 1.2	01
27	20 76 312	11058721	X SICHERUNGSRING 54,2	1.0 1.2	01
28	7 38 337	08977822	SCHALTFINGER	1.0 1.2	01
29	7 38 338	09277092	X SCHALTFINGER	1.0 1.2	01
30	7 38 900	02865035	GUMM.TUELLE OBERN	1.0 1.2	01
31	7 38 532	03460499	AUSGLEICHSCHLEIFE 8,4X18X1	1.0 1.2	01
32	20 76 501	11057501	SPRENGRING 10,5	1.0 1.2	01



GETRIEBE  
TRANSMISSION

BOITE DE VITESSES  
CAMBIO  
CAMBIO



GR 7

KADETT-C 1,01 1,21  
III 1985

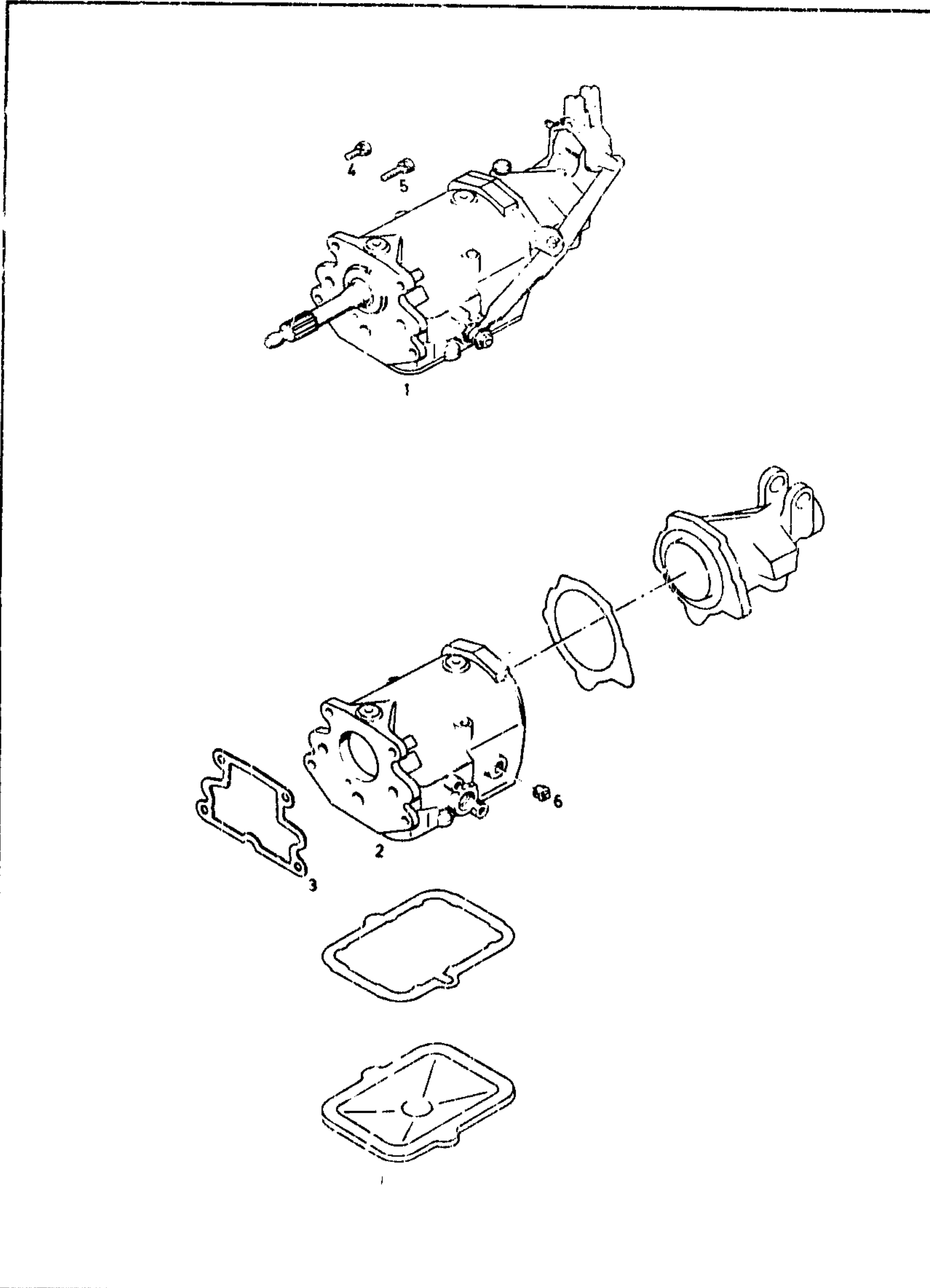
T4

BN	KATALOG-NR	TEIL-NR.	I	BESCHREIBUNG	L	MODELL	ST
33	L 7 38 528	02886929		SICHERUNGSSCHEIBE	1.0	1.2	01
34	7 38 901	02865032		GUMMITUELE UNTEN	1.0	1.2	01
35	7 38 530	02897510		SCHEIBE	1.0	1.2	01
36	7 38 533	03460500	X	SCHEIBE 14X23.7X1	1.0	1.2	01
37	7 38 555	90112500		SPRENGRING	1.0	1.2	01
38	7 38 906	092	X	RUNDSCHNURRING	1.0	1.2	01
39	7 38 585	08967953	X	HALTETELLER	1.0	1.2	01
40	L 7 38 463	02865036		FEDER	1.0	1.2	01
41	7 38 474	90079633	X	KUGELFEDER	1.0	1.2	01
42	7 38 428	08967952	X	KUGELDRUCKRING	1.0	1.2	01
43	7 38 582	02866752		TELLER	1.0	1.2	01
44	7 38 634	02865038		KAPPE UNTEN	1.0	1.2	01
45	7 38 419	08984185		FALTENBALG	1.0	1.2	01
46	7 38 420	08984186	X	FALTENBALG	1.0	1.2	01
47	7 38 950	09277956		DAEMPFUNGSBALG	1.0	1.2	01
48	7 38 951	09277974	X	DAEMPFUNGSBALG	1.0	1.2	01
49	7 55 102	08984374	X	SCHALTGEHAEUSE MIT BUCHSE	1.0	1.2	01
50	7 55 800	08940248	X	ABDECKPLATTE	1.0	1.2	01
51	7 30 889	02865107	X	DICHTUNG	1.0	1.2	01
52	2) 18 053	11058821	X	SKT.SCHRAUBE M6X20	1.0	1.2	06
53	7 55 450	08937466	X	FASSUNG	1.0	1.2	01
54	7 55 400	08937465	X	KUGELSITZRING	1.0	1.2	01
55	7 55 425	08940055	X	ZAPFEN 21.5 LANG	1.0	1.2	01
56	7 55 426	08940056	X	ZAPFEN 26.0 LANG	1.0	1.2	01
57	7 55 500	02888759	X	ANSCHLAG	1.0	1.2	01
58	7 55 703	09280239	X	VERSCHLUSSDECKEL 64.2-D	1.0	1.2	01
59	7 55 252	08984876	X	SCHALTWELLE	1.0	1.2	01
60	6 06 553	11017209	X	VERSCHLUSSDECKEL 20.0-D	1.0	1.2	01
61	7 55 300	02888763	X	SCHALTFINGER	1.0	1.2	01
62	20 86 001	11063081	X	SPIRALSTIFT 5X24	1.0	1.2	02
63	7 55 230	90032350	X	GUMMIRING 12X2	1.0	1.2	04
64	7 55 276	08967984	X	SCHALTZWISCHENHEBEL	1.0	1.2	01

X = SPORTSCHALTUNG

GETRIEBE  
TRANSMISSION

BOITE DE VITESSES  
CAMBIO  
CAMBIO



GR 7

KADETT-C 1.6l 1.9 2.0l  
XII 1978

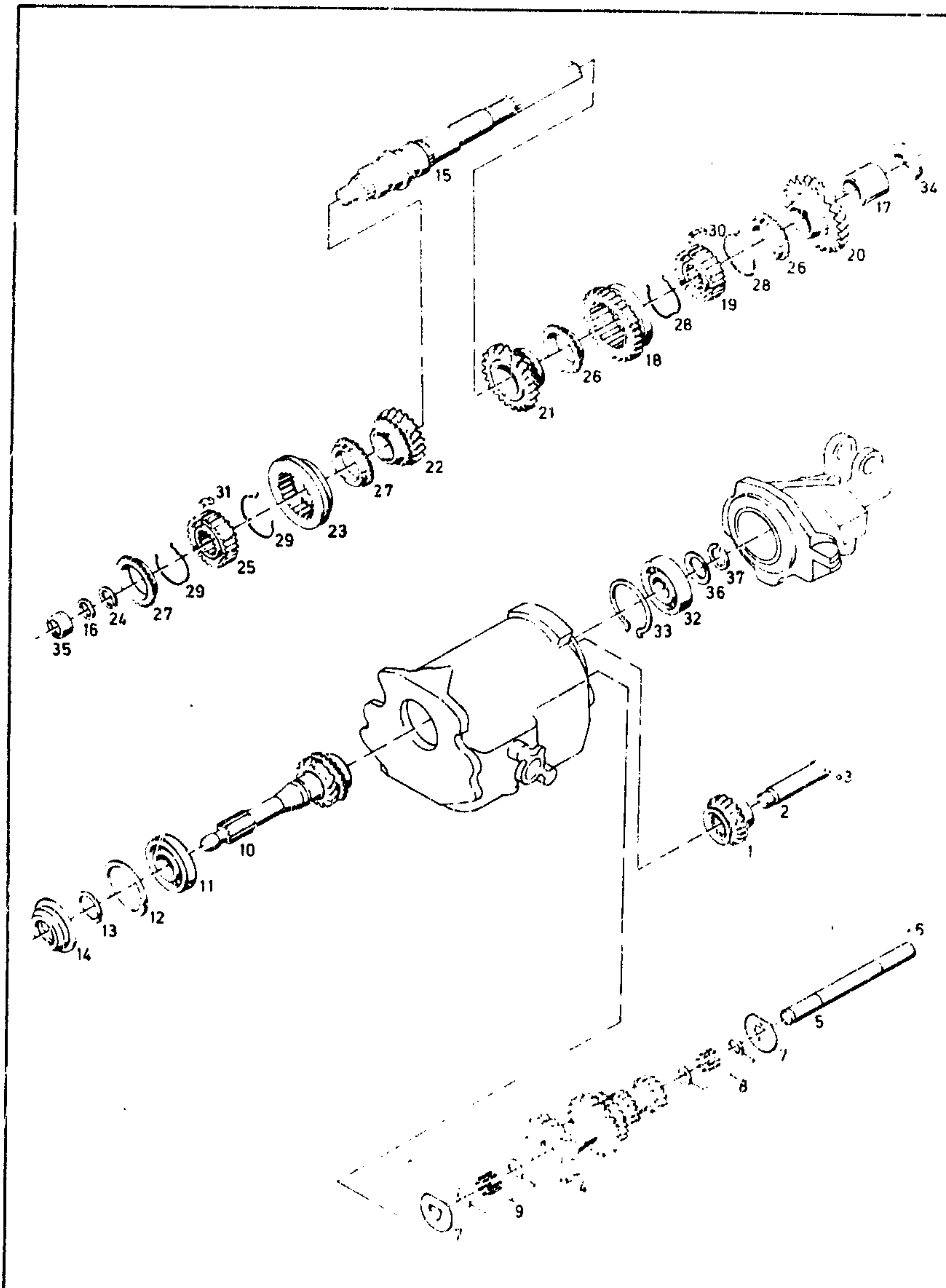
T5

BN	KATALOG-NR.	TEIL-NR.	BESCHREIBUNG	L	MODELL	ST
		07	HAUPTGRUPPE 07 SCHALTGETRIEBE 1.6S 1.9E 2.0E			
01	7 00 182	90086432	GETRIEBE KPL.		1.6S 1.9E 2.0E	01
	16 07 094	90005426	DICHTUNGSSATZ BESTEHT AUS:		1.6S 1.9E 2.0E	01
			7 02 288 DICHTUNG	1		
			7 14 303 DICHTUNG	1		
			7 24 513 DICHRING	1		
			7 24 532 DICHTUNG	1		
			7 24 535 DICHTUNG	1		
			7 30 890 DICHTUNG	1		
			7 32 231 DICHRING	2		
	16 07 098	08983912	REPARATURSATZ BESTEHT AUS:		1.6S 1.9E 2.0E	01
			7 02 288 DICHTUNG	1		
			7 08 286 SCHEIBE	2		
			7 12 200 SCHEIBE	2		
			7 14 019 KUGELLAGER	1		
			7 14 275 SICHERUNGSRING	1		
			7 14 303 DICHTUNG	1		
			7 16 350 NADELLAGER	1		
			7 18 601 SCHEIBE	2		
			7 18 753 SICHERUNGSRING	1		
			7 18 972 SYNCHRONRING	2		
			7 18 900 SYNCHRONRING	2		
			7 18 937 SYNCHRONFEDER	2		
			7 18 938 SYNCHRONFEDER	2		
			7 08 444 KUGELLAGER	1		
			7 20 185 NADELLAGER	1		
			7 22 201 SICHERUNGSRING	1		
			7 24 500 DICHTUNG	1		
			7 24 535 DICHTUNG	1		
			7 30 890 DICHTUNG	1		
			7 32 231 DICHTUNG	1		
			7 34 133 GLEITSTEIN	3		
			7 34 182 GLEITSTEIN	3		
			7 34 360 DRUCKFEDER	3		
			7 34 576 DRUCKPILZ	1		
			7 34 604 STOPFEN	2		
			20 86 013 SPIRALSTIFT	6		
			20 88 003 KUGEL	3		
			20 88 004 KUGEL	3		
			LAGERNADELSATZ	1		
	7 02 087	08982905	GETRIEBEGEHAEUSE		1.6S 2.0E	01
02	7 02 074	03442424	GETRIEBEGEHAEUSE		1.9E	01
03	7 02 288	06695311	DICHTUNG		1.6S 1.9E 2.0E	01
04	20 08 235	11058451	SKT.SCHRAUBEN M10X32		1.6S 1.9E 2.0E	03
05	20 18 240	11063682	SKT.SCHRAUBE M10X25		1.6S 1.9E 2.0E	01
06	20 60 726	11030002	SKT.STOPFEN M18		1.6S 1.9E 2.0E	01



GETRIEBE  
TRANSMISSION

BOITE DE VITESSES  
CAMBIO  
CAMBIO



GR 7

KADETT-C 19115-20  
X1 1274

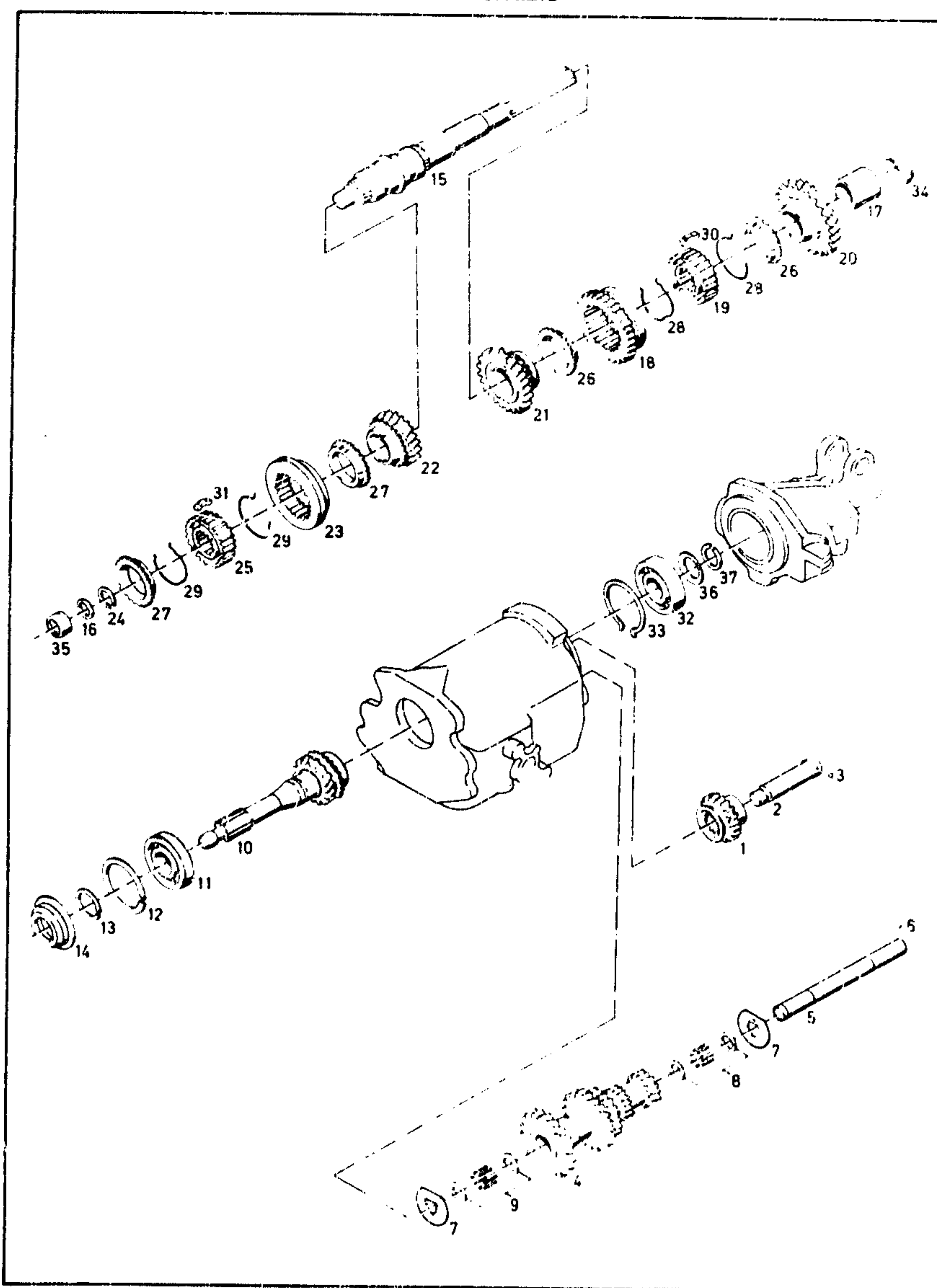
T6

BN	KATALOG-NR.	TEIL-NR.	BESCHREIBUNG	L	MODELL	ST
	7 18 341	02897722	ZAHNRAD 1. GANG 27/31 ZAEHNE BIS GETR. 169-6	1.6S 1.9E		01
20	7 18 330	90065474	ZAHNRAD 1. GANG 27/31 ZAEHNE AB GETR. 170-6	1.6S 1.9E 2.0E		01
	7 18 647	02897708	ZAHNRAD 2. GANG 24/27 ZAEHNE BIS GETR. 169-6	1.9E		01
21	7 18 646	90065475	ZAHNRAD 2. GANG 25/27 ZAEHNE AB GETR. 170-6	1.6S 1.9E 2.0E		01
	7 18 284	02877398	ZAHNRAD 3. GANG 19/24 ZAEHNE BIS GETR. 169-6	1.9E		01
22	7 18 285	90065476	ZAHNRAD 3. GANG 21/24 ZAEHNE AB GETR. 170-6	1.6S 1.9E 2.0E		01
23	7 18 385	03449881	SCHALTMUFFE	1.6S 1.9E 2.0E		01
24	7 18 753	02877400	SICHERUNGSRING	1.6S 1.9E 2.0E		01
25	7 18 454	08937171	TRAEGER-SCHALTMUFFE	1.6S 1.9E 2.0E		01
26	7 18 900	90077932	SYNCHRONRING 1. UND 2. GANG	1.6S 1.9S 2.0E		02
27	7 18 972	90147047	SYNCHRONRING 3. UND 4. GANG	1.6S 1.9E 2.0E		02
28	7 18 937	08953908	SYNCHRONFEDER 1. UND 2. GANG	1.6S 1.9E 2.0E		02
29	7 18 938	08953909	SYNCHRONFEDER 3. UND 4. GANG (10 STUECK-PACKUNG)	1.6S 1.9E 2.0E		02
30	7 34 133	08953781	GLEITSTEIN 1. UND 2. GANG	1.6S 1.9E 2.0E		03
31	7 34 182	06668888	GLEITSTEIN 3. UND 4. GANG	1.6S 1.9E 2.0E		01
32	7 08 444	90209004	KUGELLAGER	1.6S 1.9E 2.0E		01
33	7 20 082	06667415	SICHERUNGSRING	1.6S 1.9E 2.0E		01
34	7 20 136	08932148	SCHEIBE	1.6S 1.9E 2.0E		01
35	7 20 190	90184723	NADELLAGER	1.6S 1.9E 2.0E		01

ST  
C1

GETRIEBE  
TRANSMISSION

BOITE DE VITESSES  
CAMBIO  
CAMBIO



GR 7

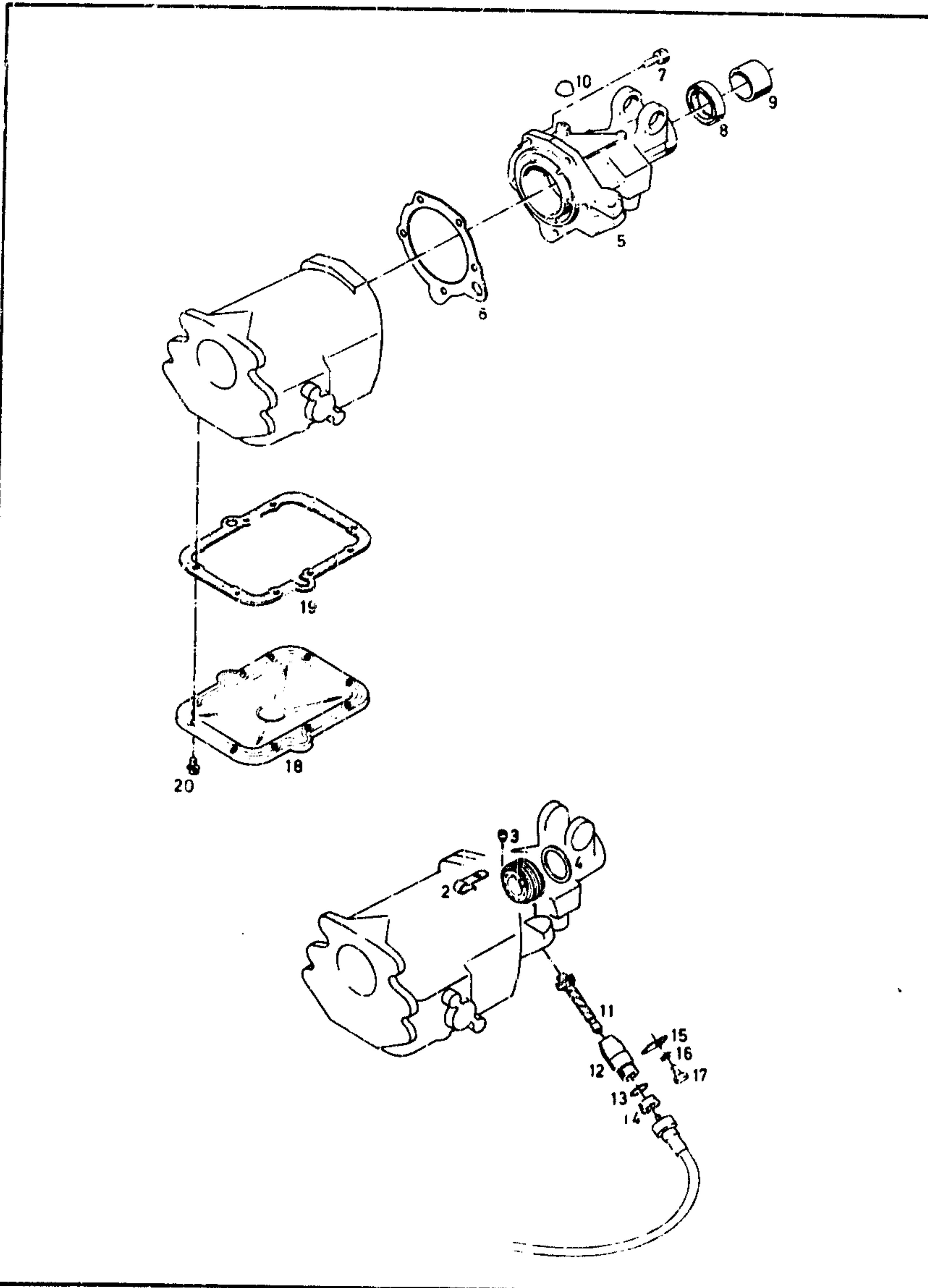
KADETT-C 1.6 1.9 2.0  
XL 1979

T6

BN	KATALOG-NR.	TEIL-NR.	BESCHREIBUNG	L	MODELL	ST
36	7 18 601	06667395	FEDERSCHEIBE		1.6S 1.9E 2.0E	01
37	7 22 201	06668909	SICHERUNGSRING		1.6S 1.9E 2.0E	01
				TYP 02 SEITE	199	

GETRIEBE  
TRANSMISSION

BOITE DE VITESSES  
CAMBIO  
CAMBIO



GR 7

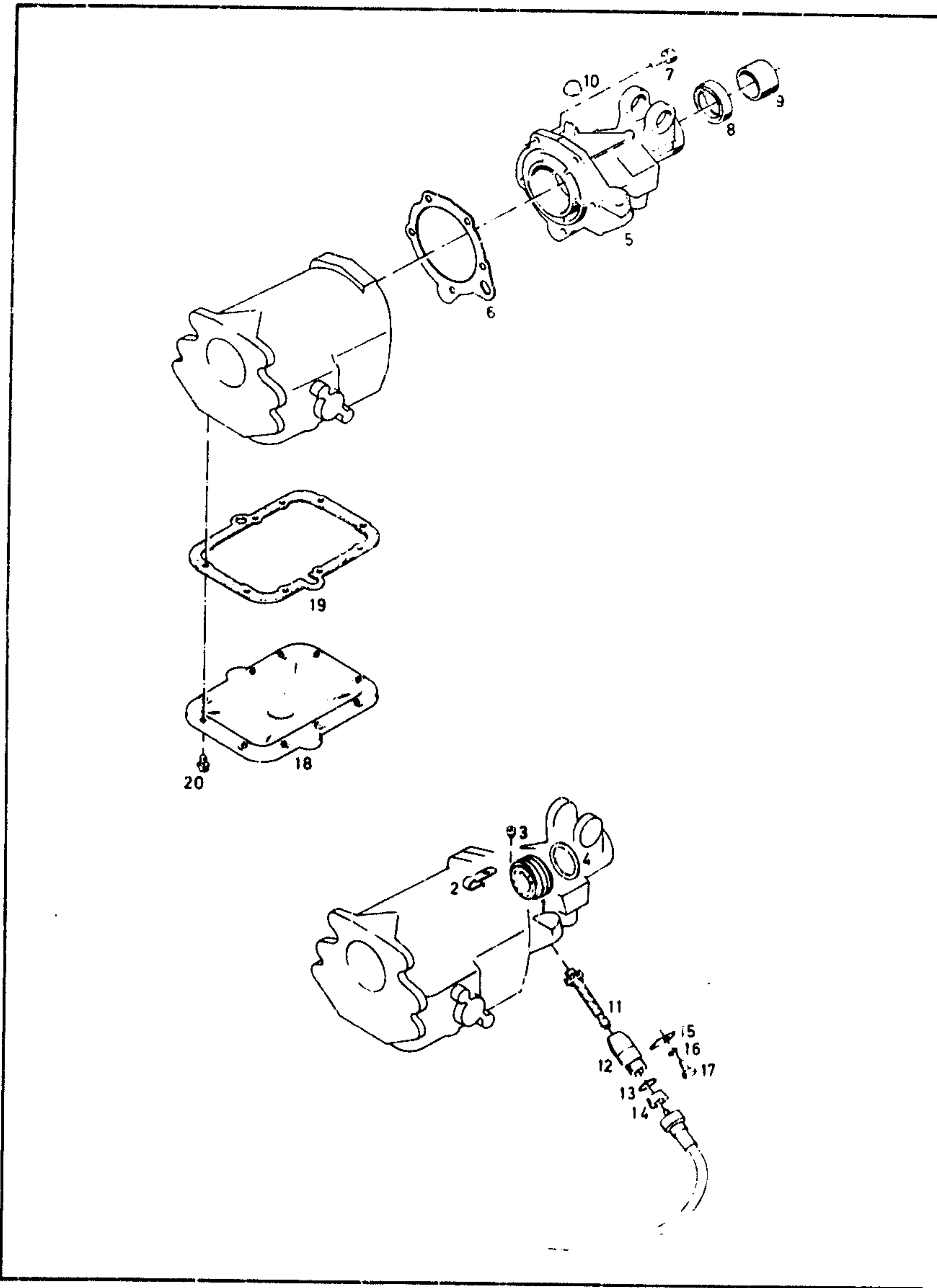
KADETT-C 1.6l 1.9l 2.0l  
XII 1979

T7

BN	KATALOG-NR.	TEIL-NR.	BESCHREIBUNG	L	MODELL	ST
01	7 22 070	90157897	SCHRAUBENRAD TREIBEND	1.6S 2.0E	1.9E	01
02	7 22 221	90125284	SICHERUNGSKLAMMER	1.6S 2.0E	1.9E	01
03	7 22 340	09277915	STOPFEN SCHWARZ	1.6S 2.0E	1.9E	01
04	7 22 201	06668909	SICHERUNGSRING	1.6S 2.0E	1.9E	01
05	7 24 203	09290122	ENDSTUECK-GETRIEBEGEHAUSE	1.6S 2.0E	1.9E	01
06	7 24 535	03442081	DICHTUNG	1.6S 2.0E	1.9E	01
07	20 00 258	11041182	SKT.SCHRAUBE M8X25	1.6S 2.0E	1.9E	05
08	A 7 24 513	90065289	WELLENDICHTRING ERSETZT DURCH 7 24 523	1.6S 2.0E	1.9E	01
	A 7 24 523	90000338	WELLENDICHTRING ERSETZT DURCH 7 24 500	1.6S 2.0E	1.9E	01
08	7 24 500	90090142	WELLENDICHTRING (33X50X10)	1.6S	1.9E	01
09	7 24 226	90063018	BÜCHSE	1.6S 2.0E	1.9E	01
10	4 16 541	03442140	KAPPE ENTLUEFTUNGSVENTIL	1.6S 2.0E	1.9E	01
11	7 24 431	03442043	SCHRAUBENRAD GETRIEBEN 18 ZAEHNE, KZ: ROT	1.6S 2.0E	1.9E	01
	7 24 432	03442044	SCHRAUBENRAD GETRIEBEN 19 ZAEHNE, KZ: GELB	1.6S 2.0E	1.9E	01
	7 24 433	03442045	SCHRAUBENRAD GETRIEBEN 20 ZAEHNE, KZ: BLAU	1.6S 2.0E	1.9E	01
12	7 24 381	03432737	FUEHRUNGSSTUECK 52 LANG	1.6S 2.0E	1.9E	01
13	7 24 878	02887067	DICHTRING	1.6S 2.0E	1.9E	01
	A 7 24 652	02865070	DICHTRING ERSETZT DURCH 7 24 563	1.6S 2.0E	1.9E	01
14	7 24 563	02887056	DICHTRING	1.6S 2.0E	1.9E	01
15	7 24 705	90095370	HALTER	1.6S 2.0E	1.9E	01
16	20 74 100	11011423	FEDERRING 6.1	1.6S 2.0E	1.9E	01

GETRIEBE  
TRANSMISSION

BOITE DE VITESSES  
CAMBIO  
CAMBIO



BN	KATALOG-NR.	TEIL-NR.	I	BESCHREIBUNG	L	MODELL	ST
17	20 00 125	11027773		SKT.SCHRAUBE M6X15		1.6S 1.9E 2.0E	01
18	7 30 114	08957606		DECKEL-GETRIEBEGEHAUSE		1.6S 1.9E 2.0E	01
19	7 30 890	06681783		DICHTUNG		1.6S 1.9E 2.0E	01
20	7 30 940	90112372		LINSENSCHRAUBE M6X12		1.6S 1.9E 2.0E	10

TYP 02 SEITE 201

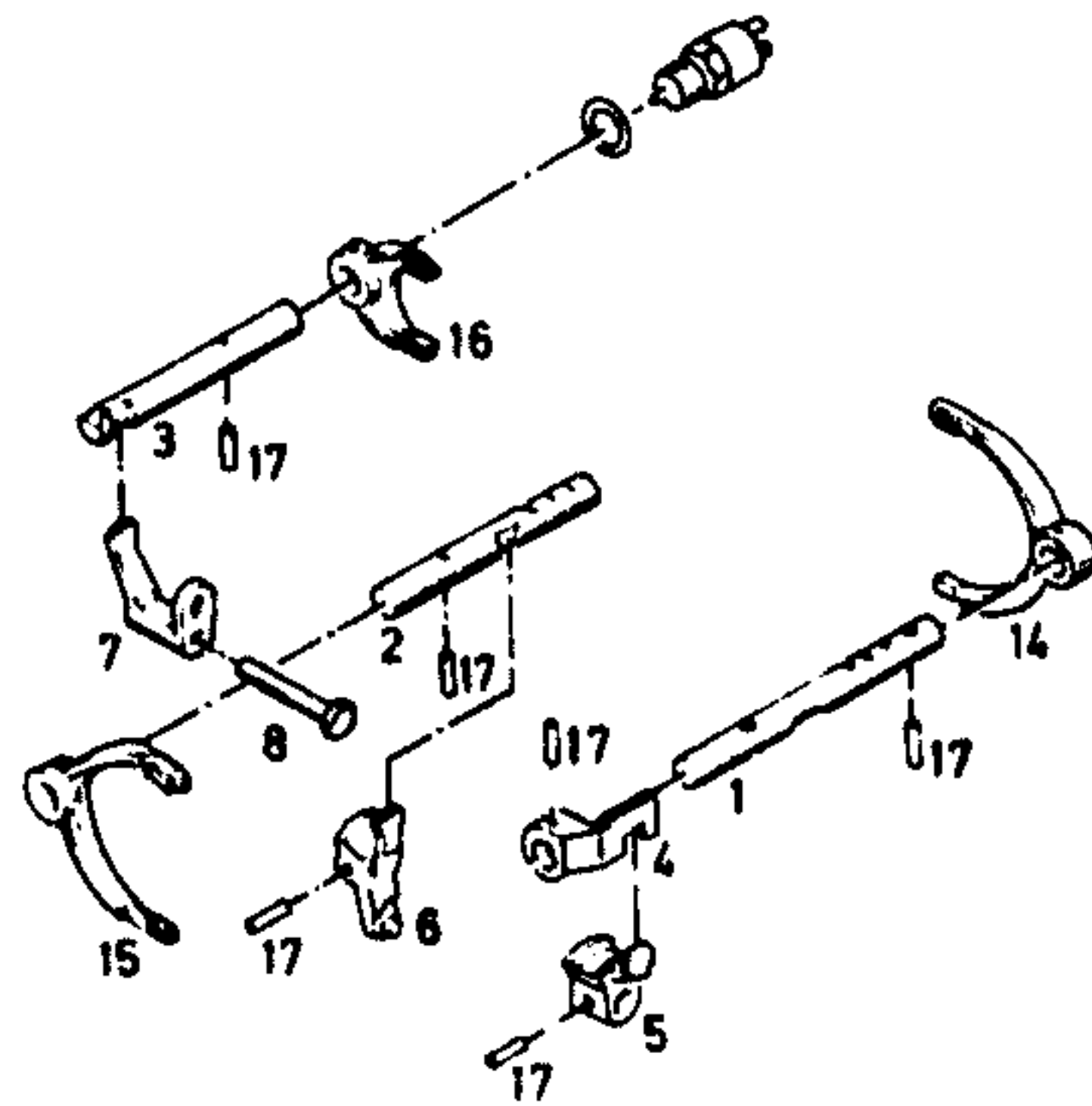
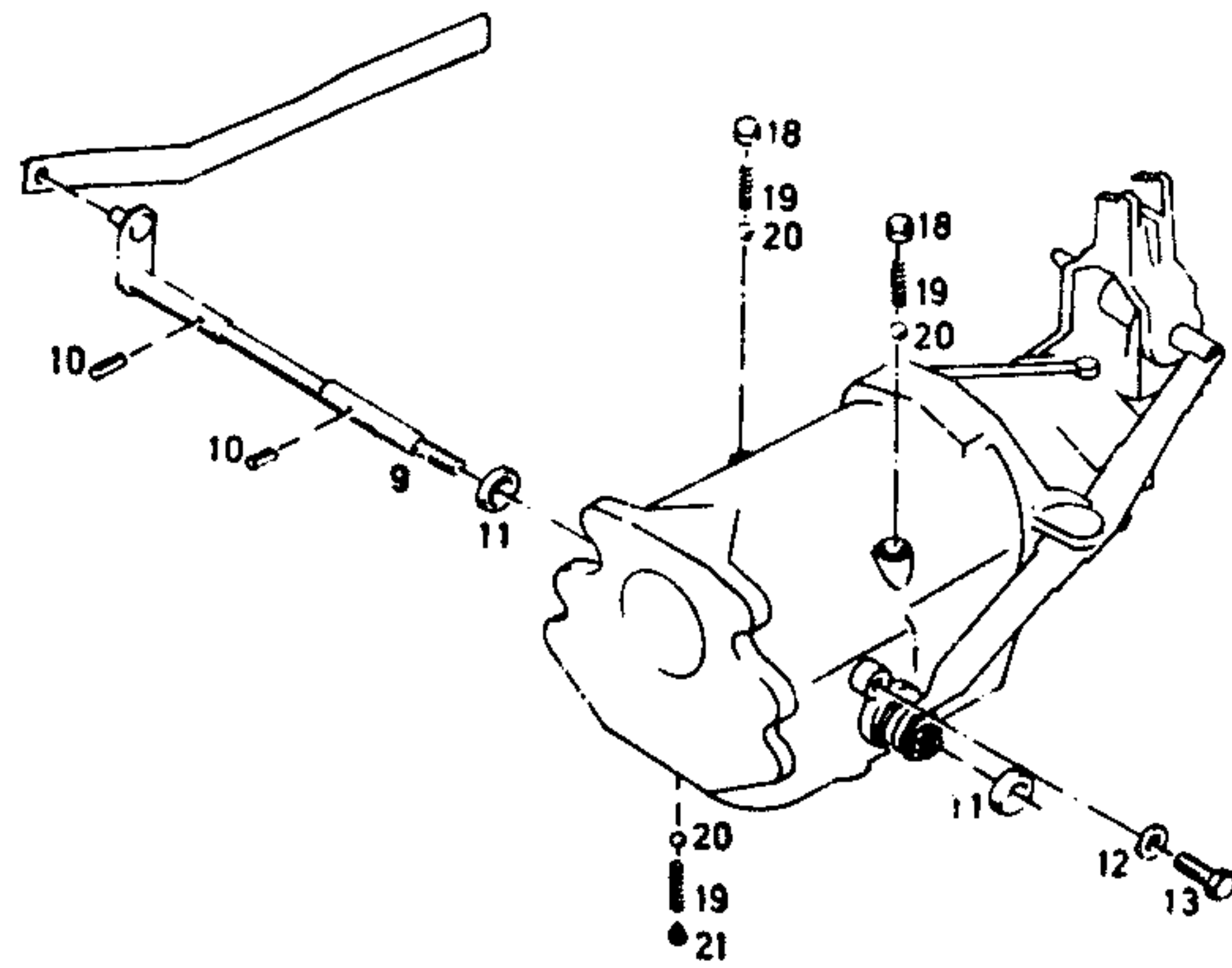
GR 7

KADETT-C 1.6l 1.9l 2.0l  
XIII 1973

T 7

GETRIEBE  
TRANSMISSION

BOITE DE VITESSES  
CAMBIO  
CAMBIO



GR 7

KADETT-C 1,6l 1,9l 2,0l  
XII 1978

T8

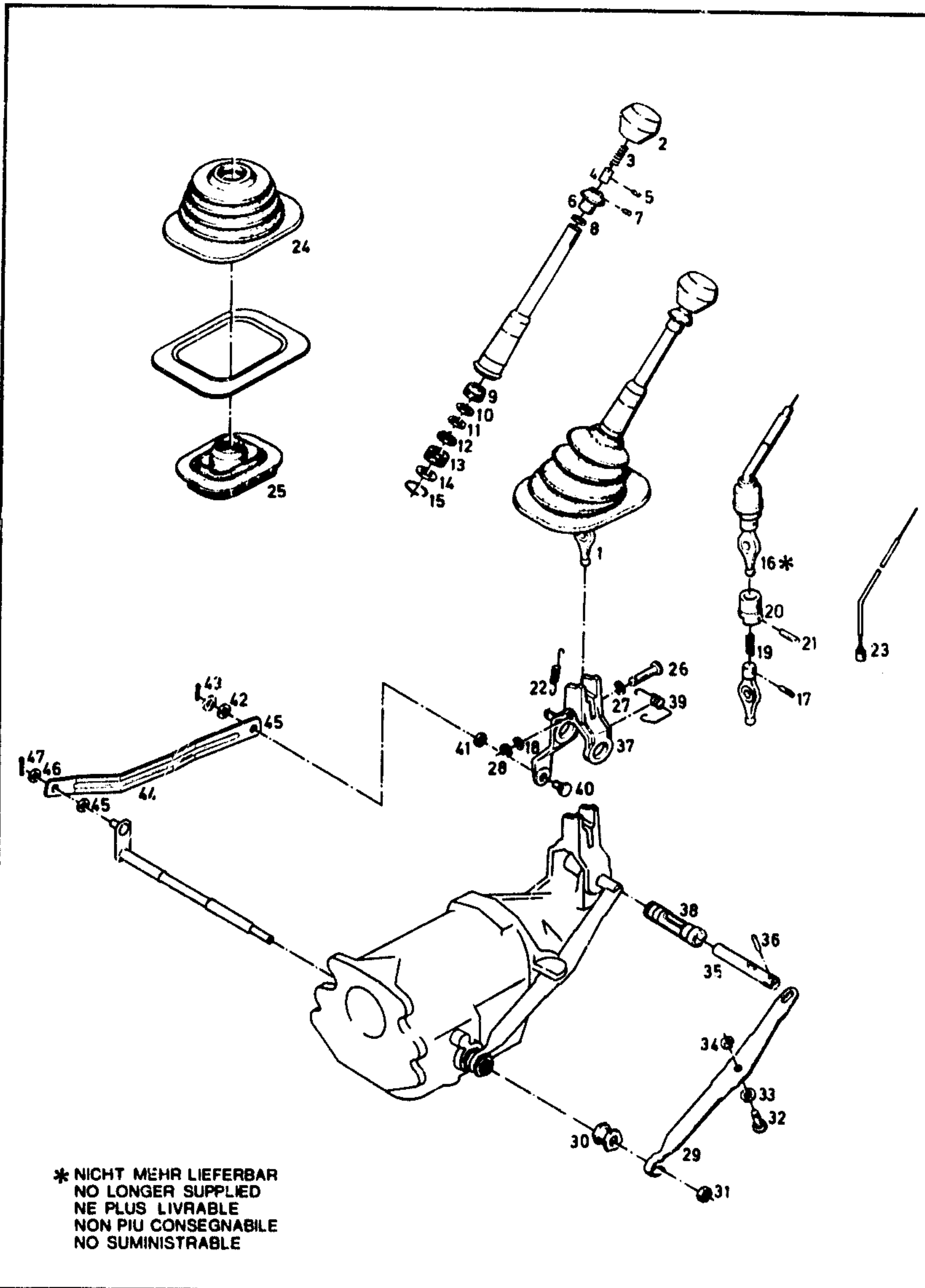
BN	KATALOG-NR.	TEIL-NR.	BESCHREIBUNG	L	MODELL	ST
01	7 32 035	06695978	SCHALTSTANGE 1. UND 2. GANG	1.6S 2.0E	1.9E	01
02	7 32 082	06680422	SCHALTSTANGE 3. UND 4. GANG	1.6S 2.0E	1.9E	01
03	7 32 132	03442082	SCHALTSTANGE-RUECKWAERTSGANG	1.6S 2.0E	1.9E	01
04	7 32 282	06680423	MITNEHMER	1.6S 2.0E	1.9E	01
05	7 32 189	06696089	SCHALTZWISCHENHEBEL 1. UND 2. GANG	1.6S 2.0E	1.9E	01
06	7 32 196	06680414	SCHALTZWISCHENHEBEL 3. 4. UND RUECKWAERTSGANG	1.6S 2.0E	1.9E	01
07	7 32 195	08952416	SCHALTZWISCHENHEBEL RUECKWAERTSGANG	1.6S 2.0E	1.9E	01
08	7 32 311	06680418	LAGERBOLZEN	1.6S 2.0E	1.9E	01
09	7 32 388	09277740	SCHALTWELLE	1.6S 2.0E	1.9E	01
10	20 86 000	11054211	SPANNSTIFT 5X26	1.6S 2.0E	1.9E	04
11	7 32 231	90147646	WELLENDICHTRING	1.6S 2.0E	1.9E	02
12	20 91 032	11031504	DICHTRING 8X12	1.6S 2.0E	1.9E	01
13	20 00 687	11042712	SKT.SCHRAUBE M8X10	1.6S 2.0E	1.9E	01
14	7 34 134	02897723	SCHALTGABEL 1. UND 2. GANG	1.6S 2.0E	1.9E	01
15	7 34 183	06667468	SCHALTGABEL 3. UND 4. GANG 3. UND 4. GANG	1.6S 2.0E	1.9E	01
16	7 34 032	90079478	SCHALTGABEL-RUECKWAERTSGANG	1.6S 2.0E	1.9E	01
17	20 86 000	11054211	SPANNSTIFT 5X26	1.6S 2.0E	1.9E	01
18	7 34 604	06696393	STOPFEN SCHWARZ	1.6S 2.0E	1.9E	02
19	7 34 360	06667617	DRUCKFEDER	1.6S 2.0E	1.9E	03
20	20 88 004	11011286	KUGEL 8.0-D	1.6S 2.0E	1.9E	03
21	7 34 576	02874102	DRUCKPILZ	1.6S 2.0E	1.9E	01

GF



GETRIEBE  
TRANSMISSION

BOITE DE VITESSES  
CAMBIO  
CAMBIO

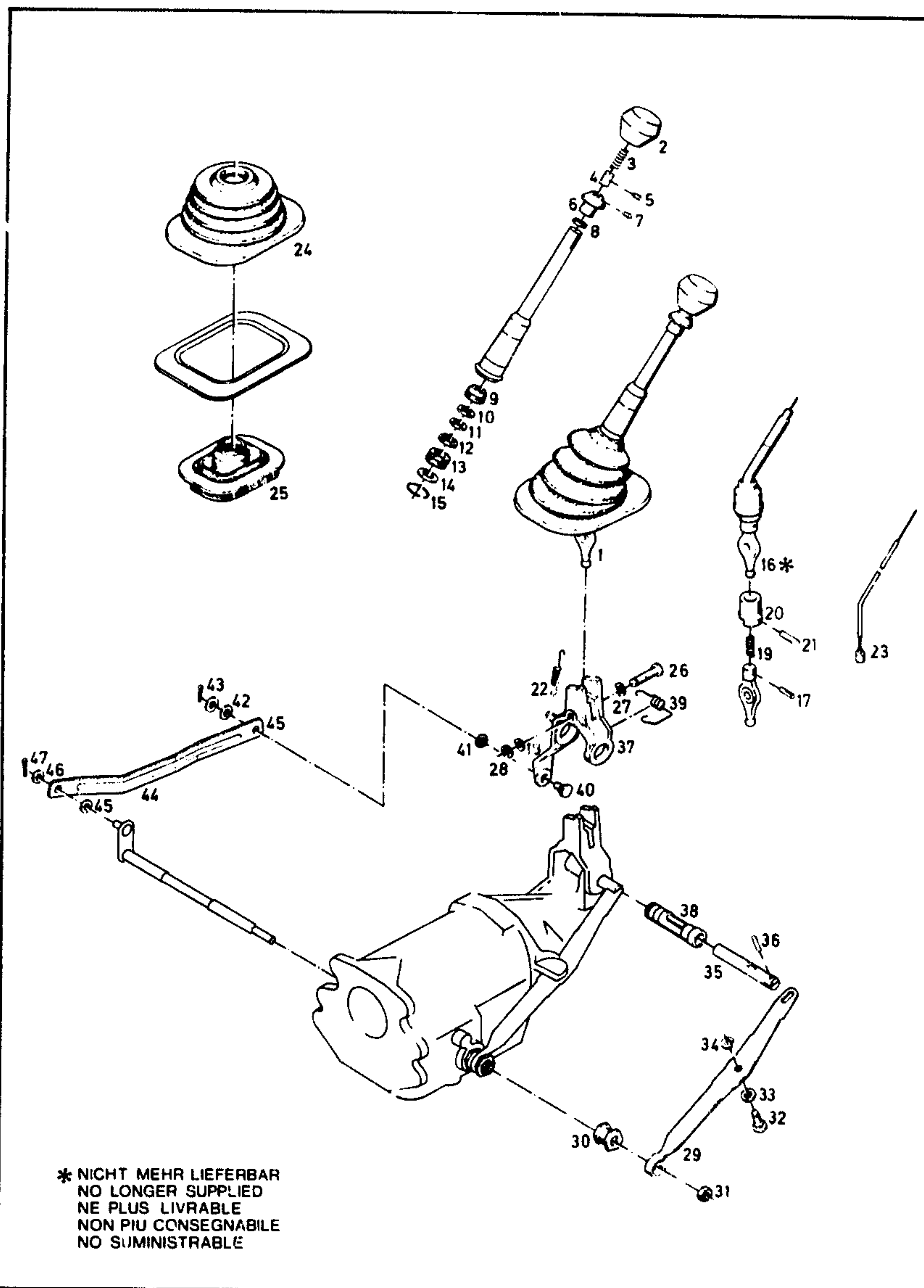


\* NICHT MEHR LIEFERBAR  
NO LONGER SUPPLIED  
NE PLUS LIVRABLE  
NON PIU CONSEGNABILE  
NO SUMINISTRABILE

BN	KATALOG-NR.	TEIL-NR.	BESCHREIBUNG	L	MODELL	ST
01	7 38 121	90086495	HANDSCHALTHEBEL KPL.	1.6S 2.0E	1.9E	01
02	7 38 755	09277823	KNOPF	1.6S 2.0E	1.9E	01
03	7 38 469	08957856	DRUCKFEDER 27 LANG	1.6S 2.0E	1.9E	01
04	7 38 680	08953223	KLEMMSTUECK	1.6S 2.0E	1.9E	01
05	20 62 002	11064721	GEWINDESTIFT M4X5	1.6S 2.0E	1.9E	01
06	7 38 762	90023951	ZUGKNOPF-RUECKWAERTSGANG	1.6S 2.0E	1.9E	01
07	20 62 006	11073741	GEWINDESTIFT M3X9.5	1.6S 2.0E	1.9E	01
08	7 38 780	90032165	DAEMPFUNGSRING	1.6S 2.0E	1.9E	01
09	7 38 900	02865035	GUMMITUELLE OBEN	1.6S 2.0E	1.9E	01
10	7 38 532	03460499	AUSGLEICHSCHIEBE 8.4X18X1	1.6S 2.0E	1.9E	01
11	20 76 501	11057501	SPRENGRING 10.5	1.6S 2.0E	1.9E	01
12	L 7 38 528	02886929	SICHERUNGSSCHIEBE	1.6S 2.0E	1.9E	01
13	7 38 901	02865032	GUMMITUELLE UNTEN	1.6S 2.0E	1.9E	01
14	7 38 533	03460500	SCHIEBE 14X23.7X1	1.6S 2.0E	1.9E	01
15	7 38 555	90112623	SPRENGRING	1.6S 2.0E	1.9E	01
	7 38 346	90086508	SCHALTFINGER 1.9E AB GETR. 108/7	1.6S 2.0E	1.9E	01
16	L 7 38 340	09291940	SCHALTFINGER BIS GETR. 107/7	1.9E		01
17	L 20 86 002	11064891	SPANNSTIFT 5X20	1.6S 2.0E	1.9E	01
18	20 82 105	11029912	FEDERSCHIEBE 8.4	1.6S 2.0E	1.9E	01
19	7 38 468	08953564	DRUCKFEDER 28 LANG	1.6S 2.0E	1.9E	01
20	7 38 380	08953627	ANSCHLAGHUELSE BIS GETR. 107/7	1.9E		01

GETRIEBE  
TRANSMISSION

BOITE DE VITESSES  
CAMBIO  
CAMBIO



GR 7

KADETT-C 1,6l 1,9l 2,0l

III 1985

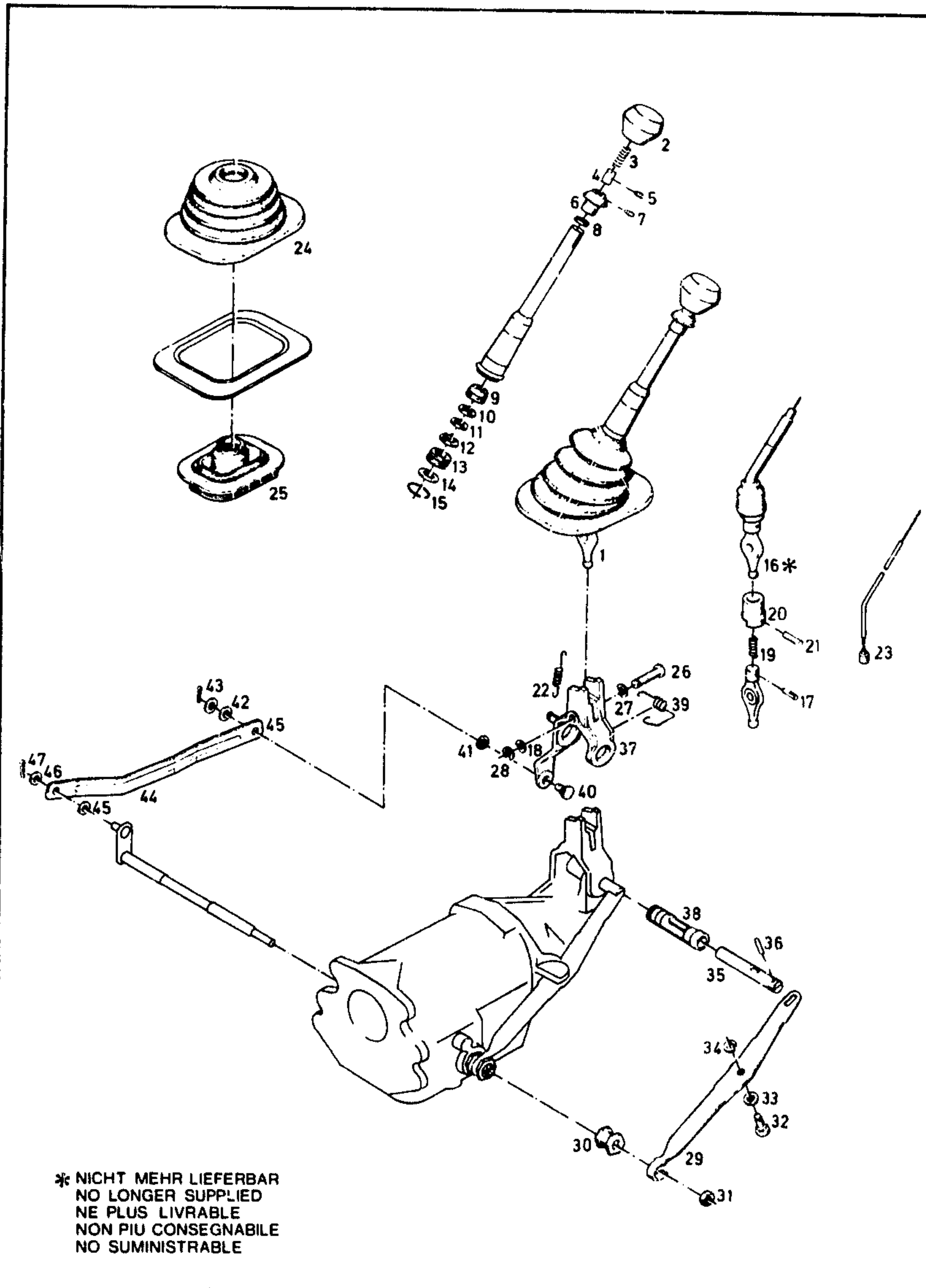
T9

BN	KATALOG-NR.	TEIL-NR.	BESCHREIBUNG	L	MODELL	ST
21	L20 86 112	11064732	SPANNHUELSE 4.4X26 1.9E BIS GETR. 107/7	1.6S 2.0E	1.9E	01
22	7 38 831	03451899	ZUGFEDER 61 LANG	1.6S 2.0E	1.9E	01
23	7 38 610	09291939	SEILZUG	1.6S 2.0E	1.9E	01
24	7 38 392	90030732	FALTENBALG	1.6S 2.0E	1.9E	01
25	7 38 953	09291000	DAEMPFUNGSRING	1.6S 2.0E	1.9E	01
26	7 38 709	90199725	BOLZEN 8X39	1.6S 2.0E	1.9E	01
27	20 80 802	11042011	SPANNSCHEIBE 8.4	1.6S 2.0E	1.9E	01
28	20 80 729	11051532	SICHERUNGSSCHEIBE 6.0	1.6S 2.0E	1.9E	01
29	7 61 100	02874890	WAEHLHEBEL	1.6S 2.0E	1.9E	01
30	7 61 176	08953235	WAEHLRING BIS GETR. 241/8	1.6S 2.0E	1.9E	01
	7 61 177	90077293	WAEHLRING AB GETR. 242/8	1.6S	2.0E	01
31	20 64 338	11043292	SKT.MUTTER M10	1.6S 2.0E	1.9E	01
32	7 61 351	03455655	BOLZEN 9X27	1.6S 2.0E	1.9E	01
33	20 80 819	11041264	SPANNSCHEIBE 10.5	1.6S 2.0E	1.9E	01
34	20 80 729	11051532	SICHERUNGSSCHEIBE 6.0	1.6S 2.0E	1.9E	01
	7 61 553	90086441	SCHALTBOLZEN 1.9E AB GETR. 108/7 BIS GETR. 241/8	1.6S 2.0E	1.9E	01
	7 61 554	90105285	SCHALTBOLZEN AB GETR. 242/8	1.6S	2.0E	01
	20 80 821	11042921	SPANNSCHEIBE 5.3 AB GETR. 242/8	1.6S	2.0E	01
35	7 61 550	02874880	BOLZEN 1.9E BIS GETR. 107/7	1.9E		01
36	L20 86 202	11055659	ZYLINDERSTIFT 5X16	1.6S 2.0E	1.9E	01
37	7 61 510	90086443	SCHALTZWISCHENHEBEL 1.9E AB GETR. 108/7	1.6S 2.0E	1.9E	01

ST  
01  
02  
04  
04  
04  
01  
02

GETRIEBE  
TRANSMISSION

BOITE DE VITESSES  
CAMBIO  
CAMBIO



BN	KATALOG-NR.	TEIL-NR.	BESCHREIBUNG	L	MODELL	ST
	L 7 61 506	09277691	SCHALTZWISCHENHEBEL BIS GETR. 107/7		1.9E	01
	7 61 607	90077288	BUCHSE		1.6S 2.0E	01
38	7 61 602	02893967	BUCHSE BIS GETR. 107/7		1.9E	01
	7 61 608	90086447	BUCHSE AB GETR. 108/7		1.9E	01
39	7 61 625	02888545	ZUGFEDER		1.6S 1.9E	01
	7 61 552	09277907	BOLZEN 22 LANG		1.6S 1.9E 2.0E	01
40	7 61 551	02874879	BOLZEN 18 LANG		1.9E	01
	20 80 502	11018734	AUSGLEICHSCHIBE 22.0		1.6S 1.9E 2.0E	01
	20 80 785	11081541	SPANNSCHIBE 22.0		1.6S 1.9E 2.0E	01
	20 76 503	11060731	SPRENGRING 26.0		1.6S 2.0E	01
41	20 80 802	11042011	SPANNSCHIBE 8.4		1.6S 1.9E 2.0E	02
42	20 80 228	11020613	SCHEIBE 8.4X15X1		1.6S 1.9E 2.0E	01
43	20 78 010	11013031	SPLINT 3X18		1.6S 1.9E 2.0E	01
	7 61 708	90032935	SCHALTSTANGE MIT BUCHSEN MIT BUCHSE 1.9E AB GETR. 108/7		1.6S 1.9E 2.0E	01
44	7 61 702	03432064	SCHALTSTANGE OHNE BUCHSEN BIS GETR. 107/7		1.9E	01
45	20 80 802	11042011	SPANNSCHIBE 8.4		1.6S 1.9E 2.0E	01
46	20 80 228	11020613	SCHEIBE 8.4X15X1		1.6S 1.9E 2.0E	01
47	20 78 010	11013031	SPLINT 3X18		1.6S 1.9E 2.0E	01

TYP 02 SEITE 205

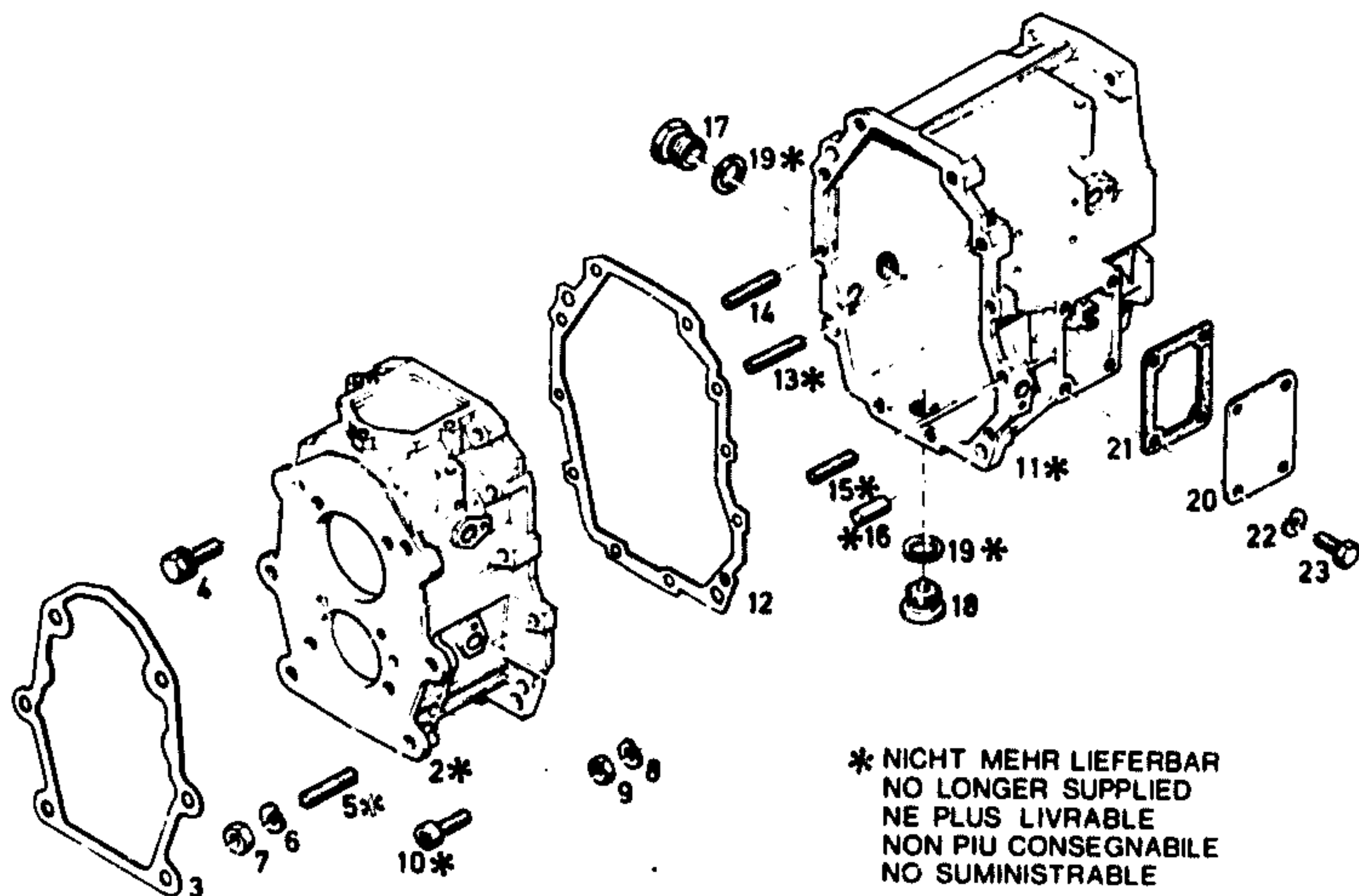
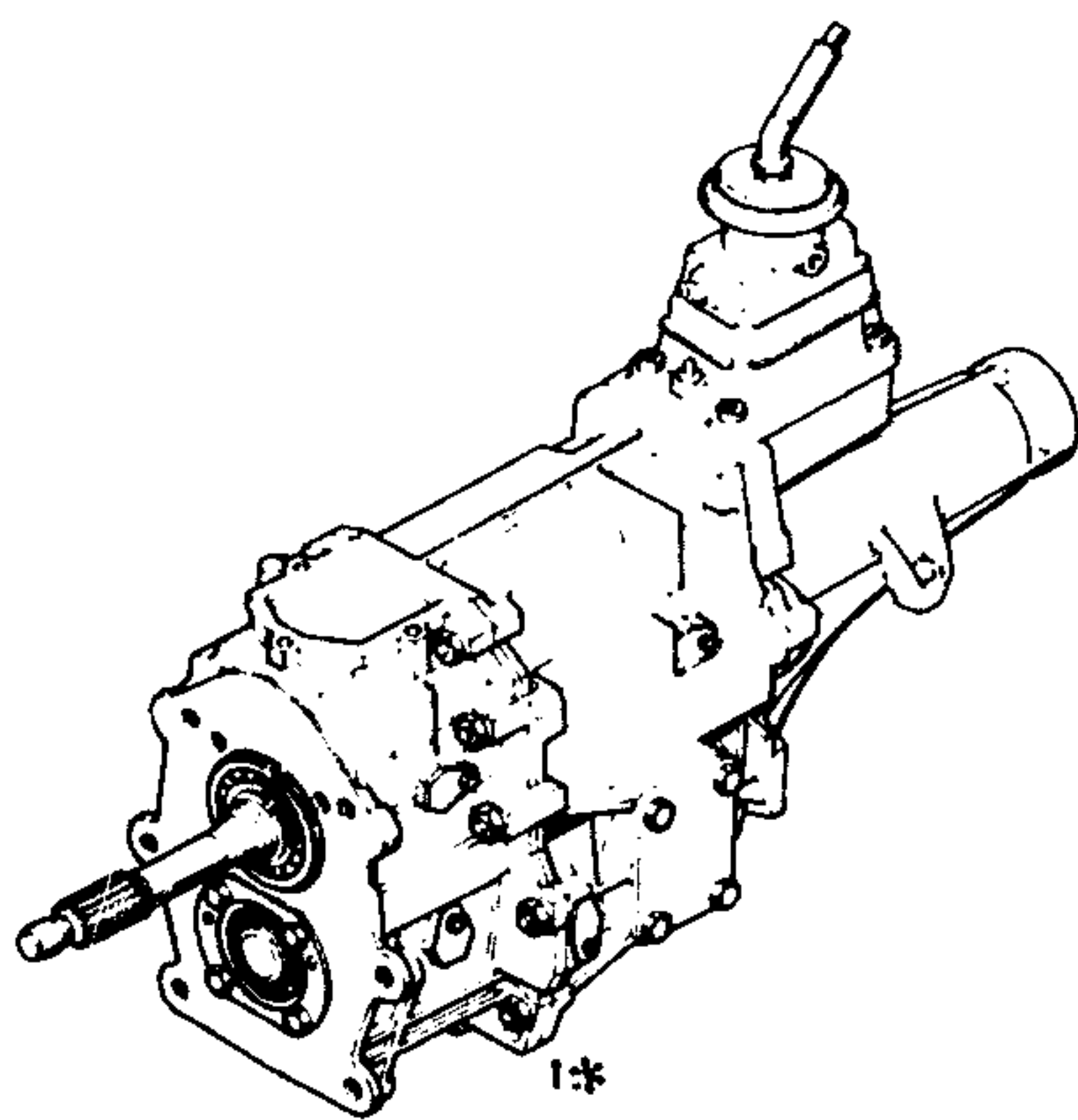
GR 7

KADETT-C 1,6l 1,9l 2,0l  
III 1985

T9

GETRIEBE  
TRANSMISSION

BOITE DE VITESSES  
CAMBIO  
CAMBIO



GR 7

KADETT-C 1,9l 2,0l  
III.1985

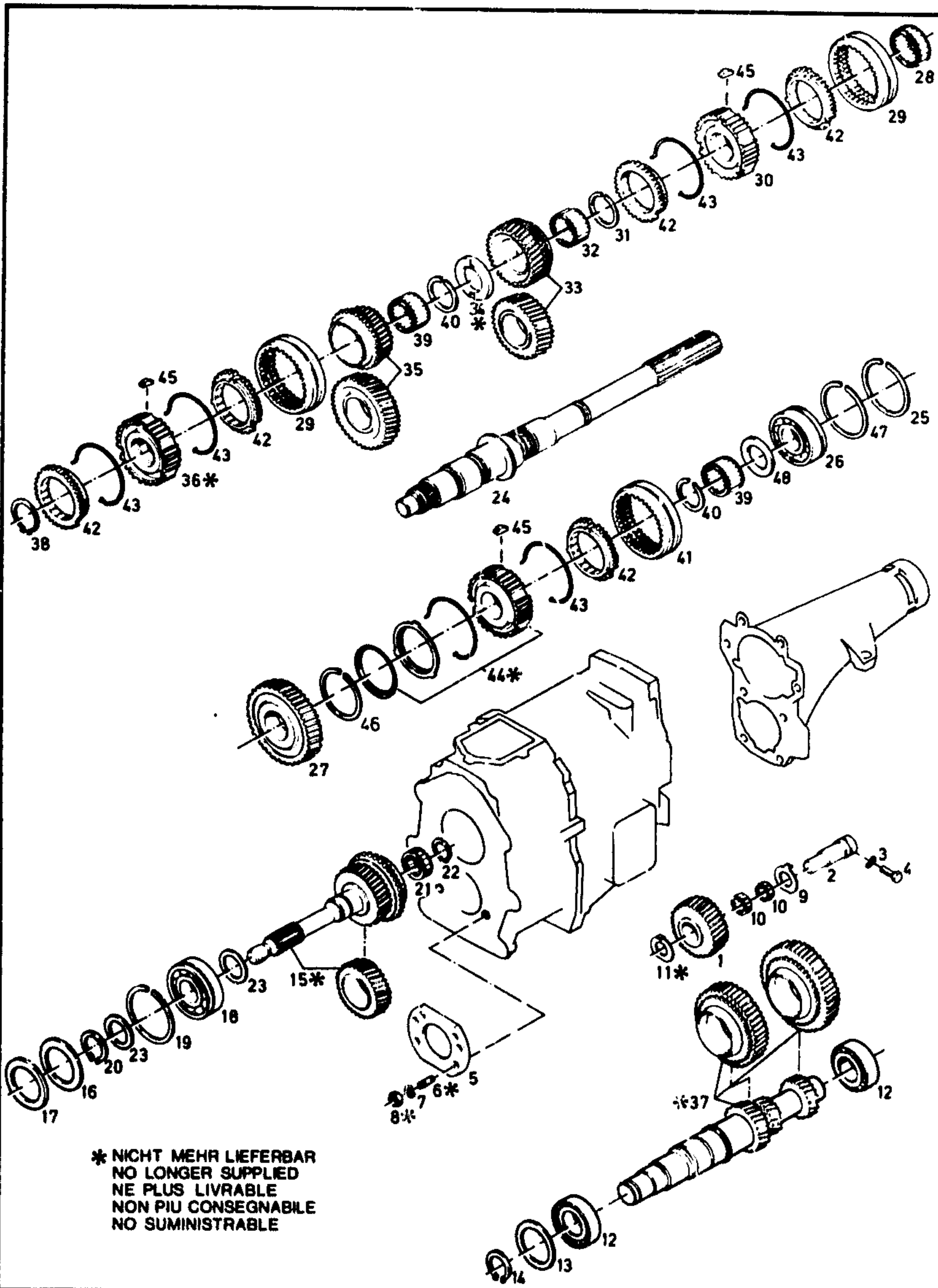
T10

BN	KATALOG-NR.	TEIL-NR.	I	BESCHREIBUNG	L	MODELL	ST
		07		HAUPTGRUPPE 07 5-GANG-GETRIEBE			
01	L 7 00 199	90079835		GETRIEBE UEBERSETZUNG 1. GANG = 3.85 2. GANG = 2.40 3. GANG = 1.76 4. GANG = 1.26 5. GANG = 1.00 RW-GANG = 3.64	1.9E 2.0E		01
	7 00 197	90097035		GETRIEBE UEBERSETZUNG 1. GANG = 2.99 2. GANG = 1.76 3. GANG = 1.35 4. GANG = 1.00 5. GANG = 0.87 RW-GANG = 3.67 NUR FUER GT/E-SPORT	32 2.0E		01
02	L 7 02 084	03469331		GETRIEBEGEHAEUSE-VORDERTEIL	1.9E 2.0E		01
	20 02 180	11065032		SKT.SCHRAUBE M10X30	1.9E 2.0E		06
03	7 02 289	08931634		DICHTUNG	1.9E 2.0E		01
04	20 08 235	11058451		SKT.SCHRAUBE M10X32	1.9E 2.0E		01
06	20 82 106	11042121		FEDERSCHEIBE 10.5	1.9E 2.0E		05
07	20 64 339	11040204		SKT.MUTTER M10	1.9E 2.0E		05
08	20 82 105	11029912		FEDERSCHEIBE 8.4	1.9E 2.0E		11
09	20 64 231	11040195		SKT.MUTTER M8	1.9E 2.0E		09
10	L20 24 056	11070412		INSKT.SCHRAUBE M8X30	1.9E 2.0E		02
	L 7 02 084	03469331		GETRIEBEGEHAEUSE-VORDERTEIL	1.9E 2.0E		01
11	L 7 02 085	03469332		GETRIEBEGEHAEUSE-HINTERTEIL	1.9E 2.0E		01
12	7 02 330	03460861		DICHTUNG	1.9E 2.0E		01
14	20 56 066	11070911		STIFTSCHRAUBE M8X35	1.9E 2.0E		02
17	20 60 051	11070951		VERSCHLUSS-SCHRAUBE M22	1.9E 2.0E		01
18	7 02 191	03460862		MAGNETVERSCHLUSS-SCHRAUBE OELABLASS	1.9E 2.0E		01
19	L20 91 040	11070961		DICHTRING 22.2	1.9E 2.0E		02
20	7 02 602	03469333		ABDECKBLECH	1.9E 2.0E		01
21	7 02 631	03469334		DICHTUNG	1.9E 2.0E		01
22	20 82 105	11029912		FEDERSCHEIBE 8.4	1.9E 2.0E		04
23	20 00 262	11041102		SKT.SCHRAUBE M8X20	1.9E 2.0E		04

TYP 02 SEITE 206

GETRIEBE  
TRANSMISSION

BOITE DE VITESSES  
CAMBIO  
CAMBIO



\* NICHT MEHR LIEFERBAR  
NO LONGER SUPPLIED  
NE PLUS LIVRABLE  
NON PIU CONSEGNABILE  
NO SUMINISTRABILE

GR 7

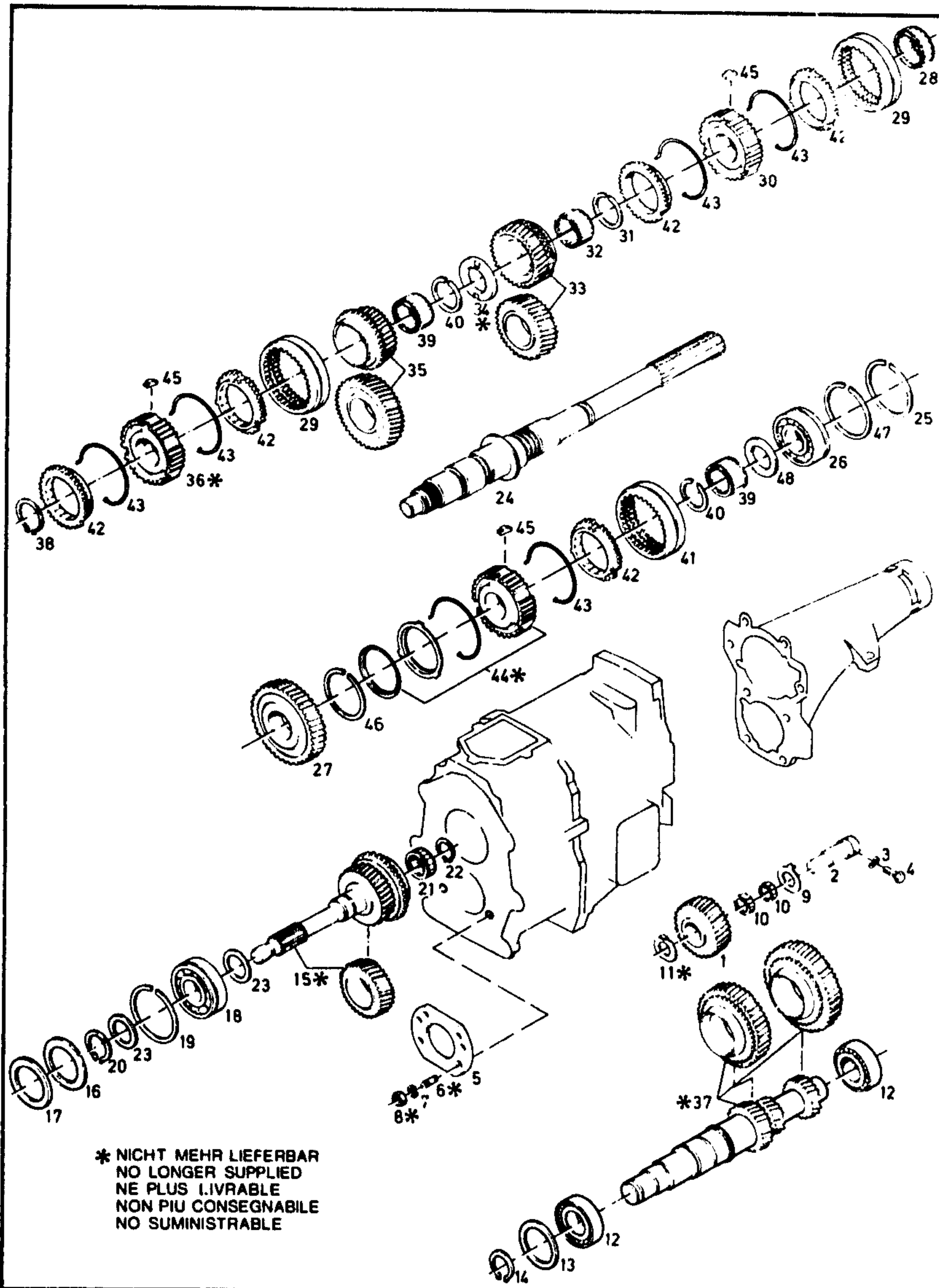
KADETT-C 1,9l 2,0l  
III 1985

T11

BN	KATALOG-NR.	TEIL-NR.	BESCHREIBUNG	L	MODELL	ST
01	7 04 121	03469347	RUECKLAUFRAD 19 ZAEHNE		1.9E 2.0E	1
02	7 04 262	03469349	WELLE-RUECKLAUFRAD		1.9E 2.0E	1
03	20 82 117	11043012	FEDERSCHEIBE 8.4		1.9E 2.0E	01
04	7 06 800	03469350	SKT.SCHRAUBE M8X20		1.9E 2.0E	01
05	7 08 702	08964318	HALTESCHEIBE VORGELEGE		1.9E 2.0E	01
07	20 82 105	11029912	FEDERSCHEIBE 8.4		1.9E 2.0E	04
09	L 7 04 404	03469346	ANLAUFSCHIEBE HINTEN		1.9E 2.0E	01
10	L 7 04 302	03469348	NADELLAGER		1.9E 2.0E	02
12	7 08 428	08964223	KEGELROLLENLAGER 30X62X17.25		1.9E 2.0E	02
13	7 08 800	03460902	AUSGLEICHSCHIEBE 51X61.8X0.4		1.9E 2.0E	OX
	7 08 801	03460901	AUSGLEICHSCHIEBE 51X61.8X0.5		1.9E 2.0E	OX
	7 08 802	03460900	AUSGLEICHSCHIEBE 51X61.8X0.6		1.9E 2.0E	OX
	7 08 803	03460899	AUSGLEICHSCHIEBE 51X61.8X0.7		1.9E 2.0E	OX
	L 7 08 816	08964324	AUSGLEICHSCHIEBE 51X61.8X0.75		1.9E 2.0E	OX
	7 08 804	03460898	AUSGLEICHSCHIEBE 51X61.8X0.8		1.9E 2.0E	OX
	L 7 08 817	08964325	AUSGLEICHSCHIEBE 51X61.8X0.85		1.9E 2.0E	OX
	7 08 805	03460897	AUSGLEICHSCHIEBE 51X61.8X0.9		1.9E 2.0E	OX
	7 08 806	03460896	AUSGLEICHSCHIEBE 51X61.8X0.95		1.9E 2.0E	OX
	7 08 807	03460895	AUSGLEICHSCHIEBE 51X61.8X1.0		1.9E 2.0E	OX
	7 08 808	03460894	AUSGLEICHSCHIEBE 51X61.8X1.05		1.9E 2.0E	OX
	7 08 809	03460893	AUSGLEICHSCHIEBE 51X61.8X1.1		1.9E 2.0E	OX
	7 08 810	03460892	AUSGLEICHSCHIEBE 51X61.8X1.15		1.9E 2.0E	OX
	7 08 811	03460891	AUSGLEICHSCHIEBE 51X61.8X1.2		1.9E 2.0E	OX
	7 08 812	03460890	AUSGLEICHSCHIEBE 51X61.8X1.25		1.9E 2.0E	OX

GETRIEBE  
TRANSMISSION

BOITE DE VITESSES  
CAMBIO  
CAMBIO



\* NICHT MEHR LIEFERBAR  
NO LONGER SUPPLIED  
NE PLUS LIVRABLE  
NON PIU CONSEGNABILE  
NO SUMINISTRABILE

GR 7

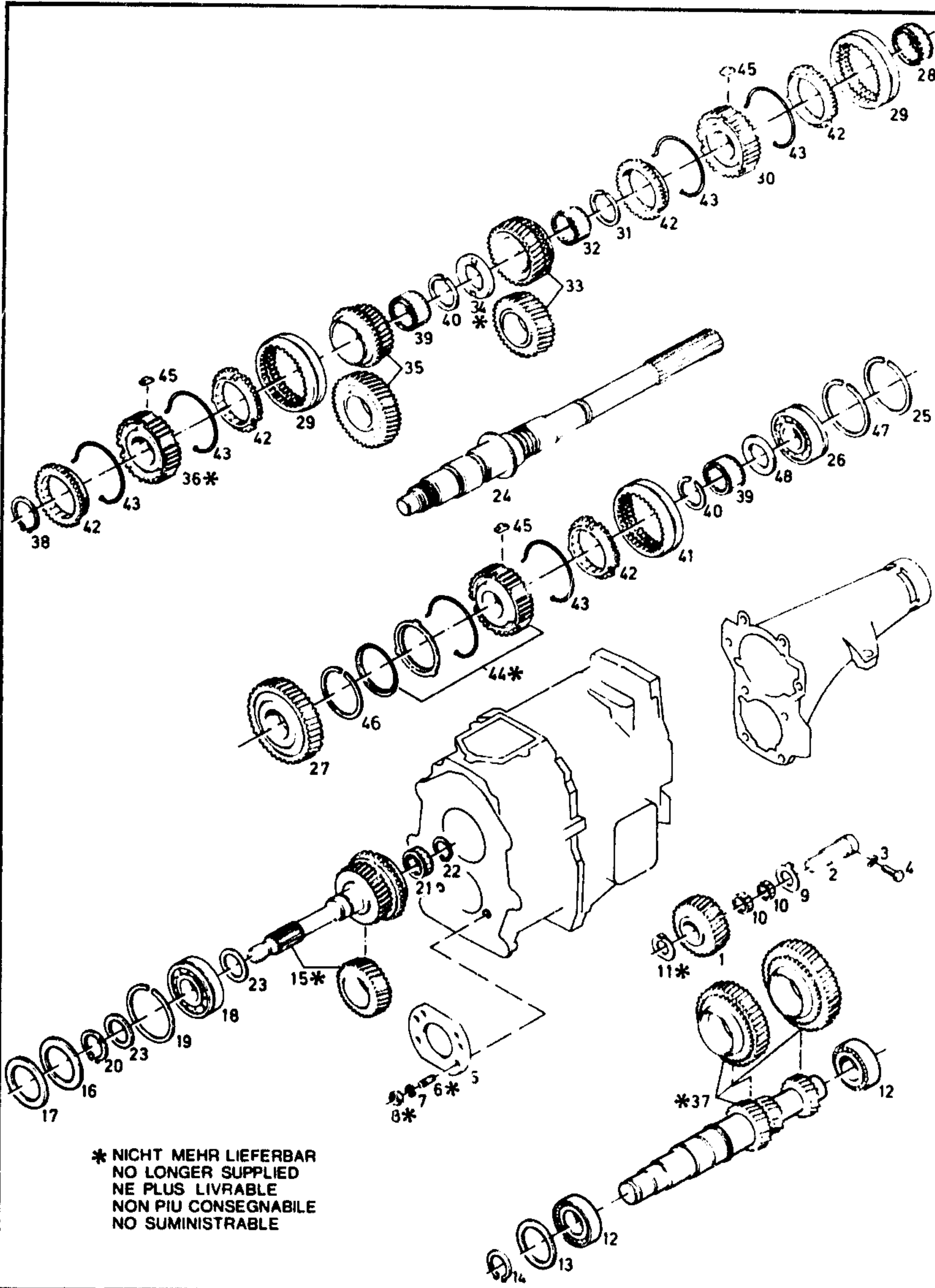
KADETT-C 1,9l 2,0l  
III 1985

T11

BN	KATALOG-NR	TEIL-NR.	BESCHREIBUNG	L	MODELL	ST
	7 08 813	03460889	AUSGLEICHSCHEIBE 51X61.8X1.3	1.9E 2.0E		0X
	7 08 814	03460888	AUSGLEICHSCHEIBE 51X61.8X1.4	1.9E 2.0E		0X
	7 08 815	03460887	AUSGLEICHSCHEIBE 51X61.8X1.5	1.9E 2.0E		0X
14	L20 76 020	11071031	SICHERUNGSRING 41.5	1.9E 2.0E		01
	L 7 12 004	90093270	HAUPTANTRIEBSRAD MIT GEGENRAD 4. UND 5. GANG NUR FUER G1/E-SPORT	32 2.0E		01
15	L 7 12 081	03469335	HAUPTANTRIEBSRAD 27/34 ZAEHNE	1.9E 2.0E		01
16	7 12 350	02893339	TELLERFEDER	1.9E 2.0E		01
17	7 12 327	02893346	SCHEIBE 10.5	1.9E 2.0E		01
18	7 14 011	11057019	KUGELLAGER	1.9E 2.0E		01
19	L20 76 509	11030149	SPRENGRING 68.9	1.9E 2.0E		01
20	20 76 003	11061361	SICHERUNGSRING 27.9	1.9E 2.0E		01
21	7 20 050	03460881	NADELLAGER	1.9E 2.0E		01
22	7 72 250	11048949	SICHERUNGSRING 30X1.5	1.9E 2.0E		01
23	7 14 365	03460879	AUSGLEICHSCHEIBE 30.1X42X0.5	1.9E 2.0E		02
	7 14 366	03460878	AUSGLEICHSCHEIBE 30.1X42X0.6	1.9E 2.0E		02
	7 14 367	03460877	AUSGLEICHSCHEIBE 30.1X42X0.7	1.9E 2.0E		02
	7 14 368	03460876	AUSGLEICHSCHEIBE 30.1X42X0.8	1.9E 2.0E		02
	7 14 369	03460875	AUSGLEICHSCHEIBE 30.1X42X0.9	1.9E 2.0E		02
	7 14 370	03460874	AUSGLEICHSCHEIBE 30.1X42X1.0	1.9E 2.0E		02
	7 14 371	03460873	AUSGLEICHSCHEIBE 30.1X42X1.1	1.9E 2.0E		02
	7 14 372	03460872	AUSGLEICHSCHEIBE 30.1X42X1.2	1.9E 2.0E		02
	7 14 373	03460871	AUSGLEICHSCHEIBE 30.1X42X1.3	1.9E 2.0E		02
	7 14 374	03460870	AUSGLEICHSCHEIBE 30.1X42X1.4	1.9E 2.0E		02
	7 14 375	03460869	AUSGLEICHSCHEIBE 30.1X42X1.5	1.9E 2.0E		02

GETRIEBE  
TRANSMISSION

BOITE DE VITESSES  
CAMBIO  
CAMBIO



\* NICHT MEHR LIEFERBAR  
NO LONGER SUPPLIED  
NE PLUS LIVRABLE  
NON PIU CONSEGNABILE  
NO SUMINISTRABLE

GR 7

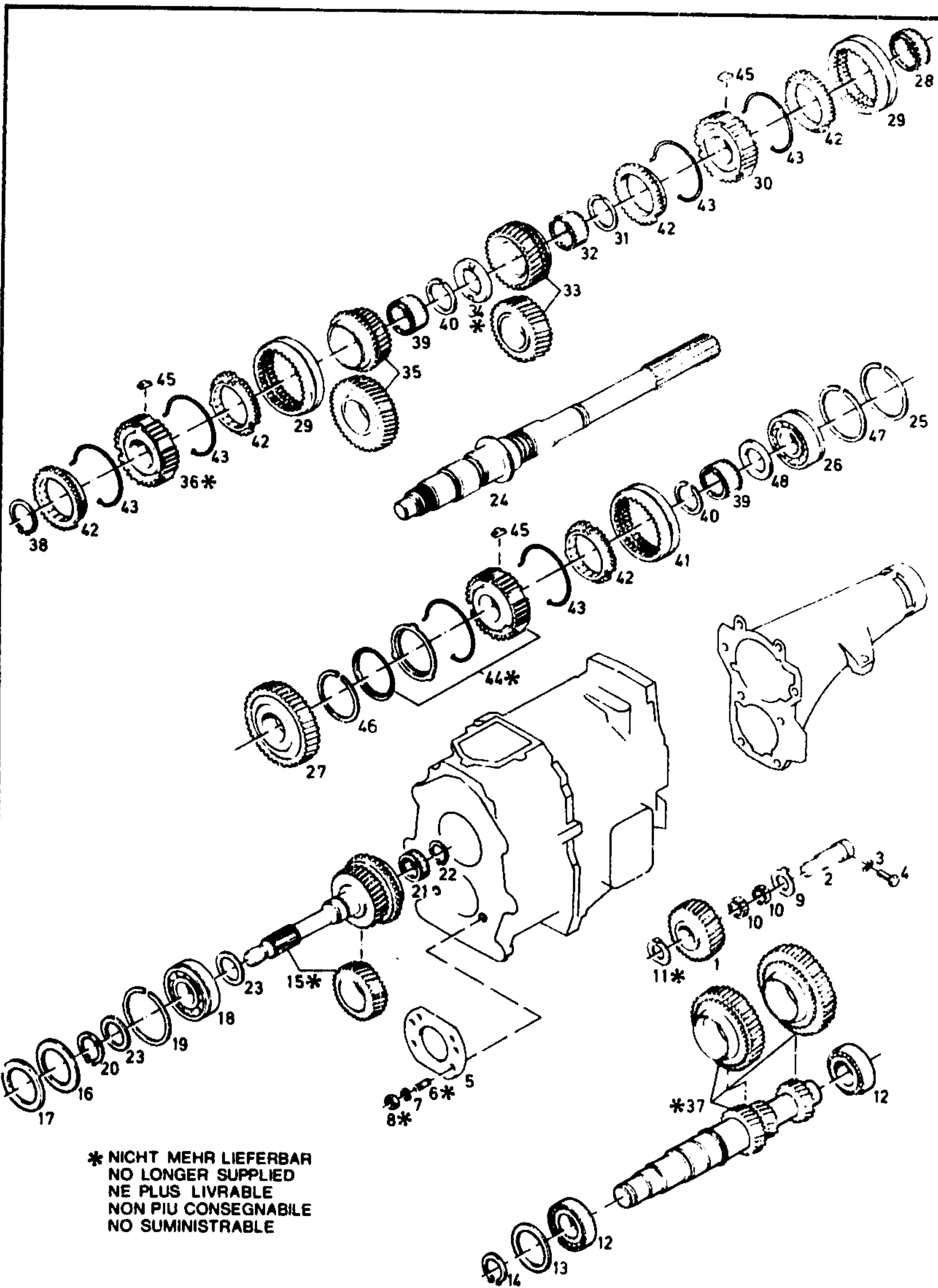
KADETT-C 1,9l 2,0l  
III 1985

T11

BN	KATALOG-NR.	TEIL-NR.	I	BESCHREIBUNG	L	MODELL	ST
24	7 16 054	03469343		HAUPTWELLE	1.9E 2.0E		01
25	L20 76 509	11030149		SPRENGRING 68.9	1.9E 2.0E		01
26	7 14 011	11057019		KUGELLAGER	1.9E 2.0E		01
27	7 18 077	08964337		ZAHNRAD 32 ZAEHNE RUECKWAERTSGANG	1.9E 2.0E		01
28	L 7 18 783	08964334		NADELLAGER 2. UND RUECKWAERTSGANG	1.9E 2.0E		02
29	7 18 387	03460911		SCHIEBERAD 2., 3., 4. UND 5. GANG	1.9E 2.0E		02
30	L 7 18 883	08964329		SYNCHRONKOERPER 2. UND 3. GANG	1.9E 2.0E		01
	7 18 761	08965843		SICHERUNGSRING 1.8 STARK 2. UND 3. GANG	1.9E 2.0E		01
	7 18 762	08965842		SICHERUNGSRING 1.9 STARK 2. UND 3. GANG	1.9E 2.0E		0X
31	7 19 763	08965841		SICHERUNGSRING 2.0 STARK 2. UND 3. GANG	1.9E 2.0E		0X
32	7 18 781	08964328		NADELLAGER 3. GANG	1.9E 2.0E		01
33	L 7 18 295	03469340		RADSATZ 35/25 ZAEHNE 3. GANG FUER 7 00 167 (03451422)	1.9E 2.0E		01
	7 18 294	03469339		RADSATZ 31/30 ZAEHNE 3. GANG FUER 7 00 197 (90079035)	2.0E		01
	L 7 18 861	08964341		ANLAUFSCHIEBE 1. GANG	1.9E 2.0E		02
34	L 7 18 860	08964335		ANLAUFSCHIEBE 3. GANG FUER 7 00 167 (03451422)	1.9E 2.0E		01
35	L 7 18 303	03469338		RADSATZ 30/30 ZAEHNE 4. GANG	1.9E 2.0E		01
36	L 7 18 885	08964336		SYNCHRONKOERPER 4. UND 5. GANG	1.9E 2.0E		01
37	L 7 18 478	03469342		NEBENWELLE MIT RADSATZ 1. UND 2. GANG 40/40 UND 21/11/13 ZAEHNE	1.9E 2.0E		01
	L 7 18 479	90093271		NEBENWELLE MIT RADSATZ 1. UND 2. GANG NUR FUER GT/E-SPORT	32 2.0E		01
	7 18 757	08964331		SICHERUNGSRING 30X1.8 4. UND 5. GANG	1.9E 2.0E		01
38	7 18 756	08964330		SICHERUNGSRING 30X1.9 4. UND 5. GANG	1.9E 2.0E		01

GETRIEBE  
TRANSMISSION

BOITE DE VITESSES  
CAMBIO  
CAMBIO



\* NICHT MEHR LIEFERBAR  
NO LONGER SUPPLIED  
NE PLUS LIVRABLE  
NON PIU CONSEGNABILE  
NO SUMINISTRABLE

GR 7

KADETT-C 1,9l 2,0l  
III 1985

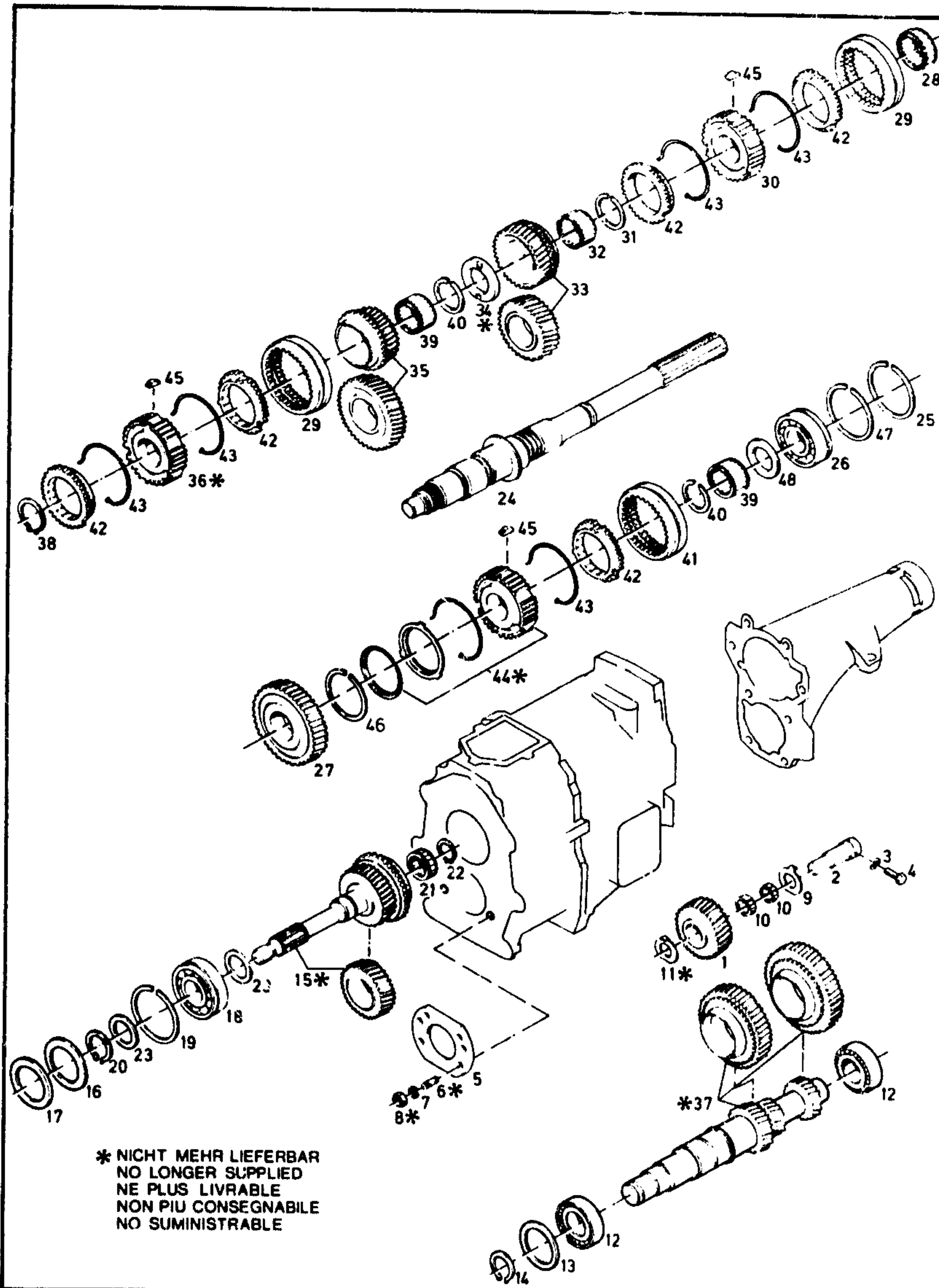
T11

EN	KATALOG-NR	TEIL-NR.	BESCHREIBUNG	L	MODELL	ST
	20 76 003	11061361	SICHERUNGSRING 27.9 4. UND 5. GANG		1.9E 2.0E	01
39	7 18 780	03460907	NADELLAGER 36X40X29 1., 4. UND 5. GANG		1.9E 2.0E	02
40	7 18 760	03460921	SICHERUNGSRING 33X41X1.8 1. 3. UND RUECKWAERTSGANG FUER 7 00 167 (03451422)		1.9E 2.0E	02
	7 18 759	03460920	SICHERUNGSRING 33X41X1.9 1., 3. UND RUECKWAERTSGANG FOR 7 00 167 (03451422)		1.9E 2.0E	02
	7 18 758	03460919	SICHERUNGSRING 33X41X2.0 1., 3. UND RUECKWAERTSGANG FUER 7 00 167 (03451422)		1.9E 2.0E	02
41	7 18 389	08964339	SCHIEBERAD 1. UND RUECKWAERTSGANG		1.9E 2.0E	01
42	7 18 973	90167695	SYNCHRONRING FUER 7 00 167 (03451422)		1.9E 2.0E	05
	7 18 898	90093849	SYNCHRONRING FUER 7 00 197 (90079035)		2.0E	05
43	7 18 940	08967585	SYNCHRONFEDER		1.9E 2.0E	06
44	L 7 18 886	08964338	SYNCHRONKOEPPER KPL. 1. UND RUECKWAERTSGANG		1.9E 2.0E	01
45	7 18 921	03450909	GLEITSTEIN FUER 7 00 167 (03451422)		1.9E 2.0E	09
	7 18 564	90093850	GLEITSTEIN FUER 7 00 197 (90079035)		2.0E	09
46	7 18 764	08967741	SPRENGRING 26.0 1. UND RUECKWAERTSGANG		1.9E 2.0E	01
47	L 7 20 608	08937959	AUSGLEICHSCHEIBE 72.2X82X0.6		1.9E 2.0E	0X
	L 7 20 610	08937957	AUSGLEICHSCHEIBE 72.2X82X0.8		1.9E 2.0E	0X
	L 7 20 612	08937955	AUSGLEICHSCHEIBE 72.2X82X1.0		1.9E 2.0E	0X
	L 7 20 614	08937953	AUSGLEICHSCHEIBE 72.2X82X1.2		1.9E 2.0E	0X
	L 7 20 616	08937951	AUSGLEICHSCHEIBE 72.2X82X1.4		1.9E 2.0E	0X
	L 7 20 624	03469377	AUSGLEICHSCHEIBE 0.4 STARK		1.9E 2.0E	0X
	L 7 20 625	03469378	AUSGLEICHSCHEIBE 0.5 STARK		1.9E 2.0E	0X
	L 7 20 626	03469379	AUSGLEICHSCHEIBE 0.6 STARK		1.9E 2.0E	0X



GETRIEBE  
TRANSMISSION

BOITE DE VITESSES  
CAMBIO  
CAMBIO



\* NICHT MEHR LIEFERBAR  
NO LONGER SUPPLIED  
NE PLUS LIVRABLE  
NON PIU CONSEGNABILE  
NO SUMINISTRABLE

GR 7

KADETT-C 1,9l 2,0l  
III 1985

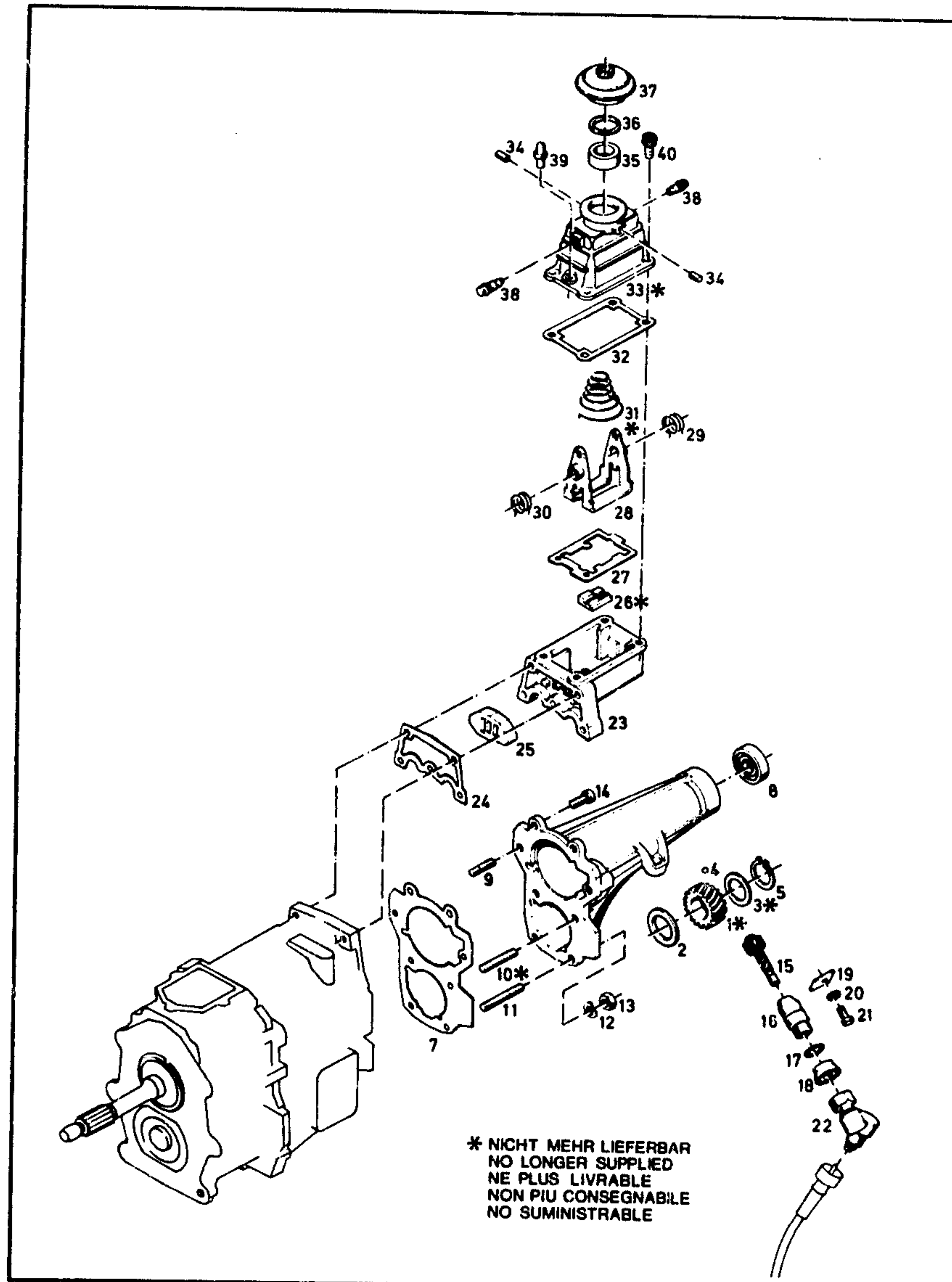
T11

BN	KATALOG-NR.	TEIL-NR.	I	BESCHREIBUNG	L	MODELL	ST
L 7 20 627	03469380			AUSGLEICHSCHIBE 0.7 STARK	1.9E 2.0E		OX
L 7 20 628	03469381			AUSGLEICHSCHIBE 0.8 STARK	1.9E 2.0E		OX
7 20 629	03469382			AUSGLEICHSCHIBE 0.9 STARK	1.9E 2.0E		OX
7 20 630	03469383			AUSGLEICHSCHIBE 1.0 STARK	1.9E 2.0E		OX
7 20 631	03469384			AUSGLEICHSCHIBE 1.1 STARK	1.9E 2.0E		OX
7 20 632	03469385			AUSGLEICHSCHIBE 1.2 STARK	1.9E 2.0E		OX
7 20 633	03469386			AUSGLEICHSCHIBE 1.3 STARK	1.9E 2.0E		OX
7 20 634	03469387			AUSGLEICHSCHIBE 1.4 STARK	1.9E 2.0E		OX

TYP 02 SEITE 211

GETRIEBE  
TRANSMISSION

BOITE DE VITESSES  
CAMBIO  
CAMBIO



\* NICHT MEHR LIEFERBAR  
NO LONGER SUPPLIED  
NE PLUS LIVRABLE  
NON PIU CONSEGNABILE  
NO SUMINISTRABILE

GR 7

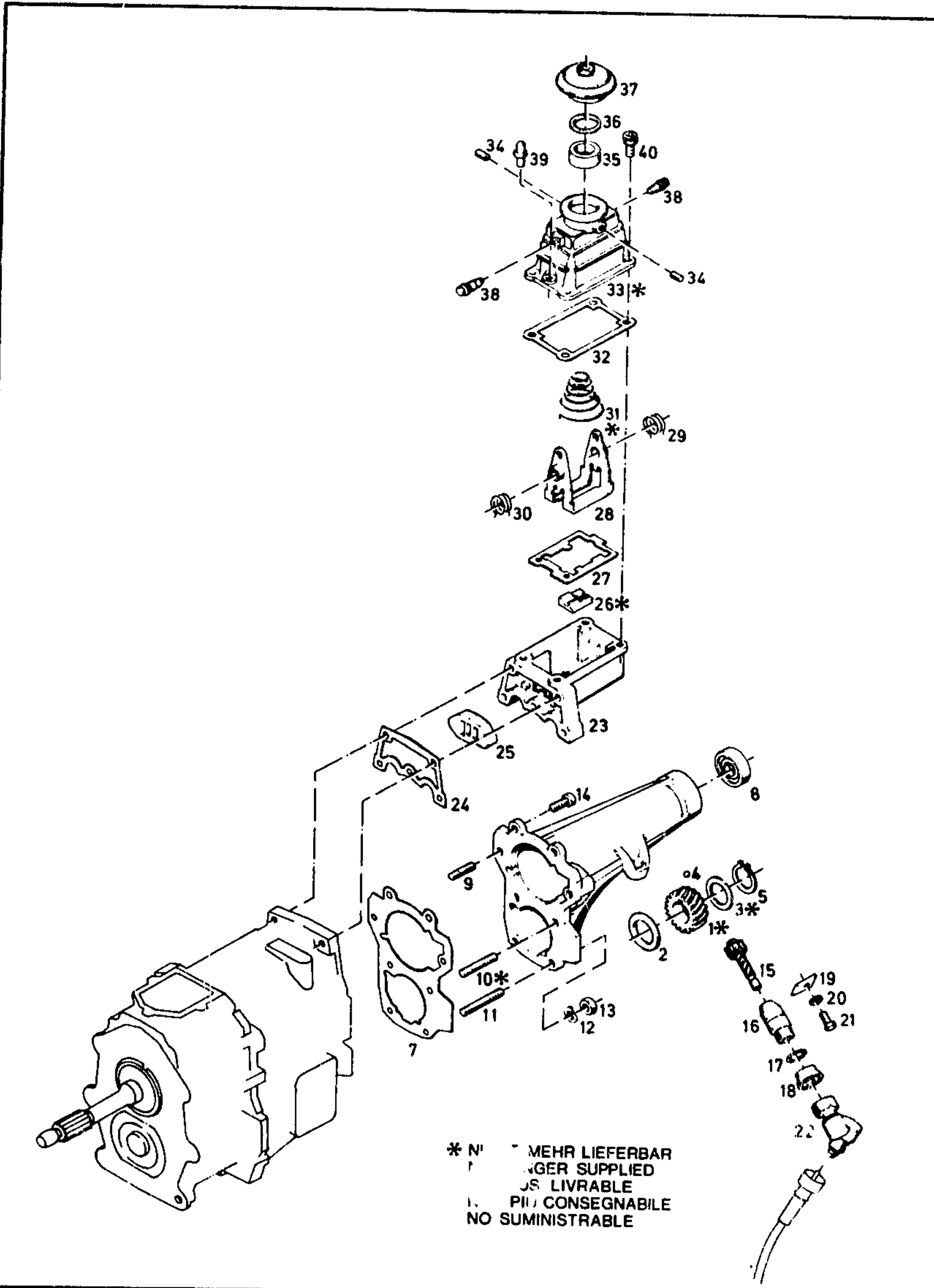
KADETT-C 1,9l 2,0l  
III. 1985

T12

BN	KATALOG-NR.	TEIL-NR.	BESCHREIBUNG	L	MODELL	ST
01	L 7 22 044	03469388	SCHRAUBENRAD TREIBEND 7 ZAEHNE	1.9E 2.0E		01
02	L 7 20 325	08964220	ABSTANDRING	1.9E 2.0E		01
03	L 7 14 361	11061329	AUSGLEICHSCHIBE 30X42X0.1	1.9E 2.0E		01
	7 14 362	11061321	AUSGLEICHSCHIBE 30X42X0.3	1.9E 2.0E		01
	L 7 14 363	11061322	AUSGLEICHSCHIBE 30X42X0.5	1.9E 2.0E		01
	L 7 14 364	11061323	AUSGLEICHSCHIBE 30X42X1.0	1.9E 2.0E		01
04	20 88 001	11013391	KUGEL 5.0-D	1.9E 2.0E		01
05	20 76 003	11061361	SICHERUNGSRING 27.9	1.9E 2.0E		01
06	L 7 24 196	03469374	ENDSTUECK-GETRIEBEGEHAUSE	1.9E 2.0E		01
07	7 24 537	03469375	DICHTUNG	1.9E 2.0E		01
08	7 24 521	90112741	WELLENDICHRING (38,1X52X10)	1.9E 2.0E		01
09	L 7 24 804	03461006	STIFTSCHRAUBE M8X22	1.9E 2.0E		01
10	L 7 30 925	03469371	STIFTSCHRAUBE M8X32	1.9E 2.0E		05
11	7 24 803	03461005	STIFTSCHRAUBE M8X42	1.9E 2.0E		01
12	20 82 105	11029912	FEDERSCHIBE 8.4	1.9E 2.0E		08
13	20 64 231	11040195	SKT.MUTTER M8	1.9E 2.0E		06
14	7 24 685	03469376	ZYL.SCHRAUBE M8	1.9E 2.0E		02
15	7 24 431	03442043	SCHRAUBENRAD GETRIEBEN 18 ZAEHNE, KZ: ROT	1.9E 2.0E		01
	7 24 432	03442044	SCHRAUBENRAD GETRIEBEN 19 ZAEHNE, KZ: GELB	1.9E 2.0E		01
	7 24 433	03442045	SCHRAUBENRAD GETRIEBEN 20 ZAEHNE, KZ: BLAU	1.9E 2.0E		01
16	7 24 381	03432737	FUEHRUNGSTUECK 52 LANG	1.9E 2.0E		01
17	7 24 878	02887067	DICHRING	1.9E 2.0E		01
	A 7 24 652	02865070	DICHRING ERSETZT DURCH 7 24 563	1.9E 2.0E		01
18	7 24 563	02887056	DICHRING	1.9E 2.0E		01
19	7 24 705	90095370	HALTER	1.9E 2.0E		01
20	20 74 100	11011423	FEDERRING 6.1	1.9E 2.0E		01
21	20 00 125	11027773	SKT.SCHRAUBE M6X15	1.9E 2.0E		01

GETRIEBE  
TRANSMISSION

BOITE DE VITESSES  
CAMBIO  
CAMBIO



\* N° MEHR LIEFERBAR  
NGER SUPPLIED  
\* N° PIÙ CONSEGNABILE  
NO SUMINISTRABLE

GR 7

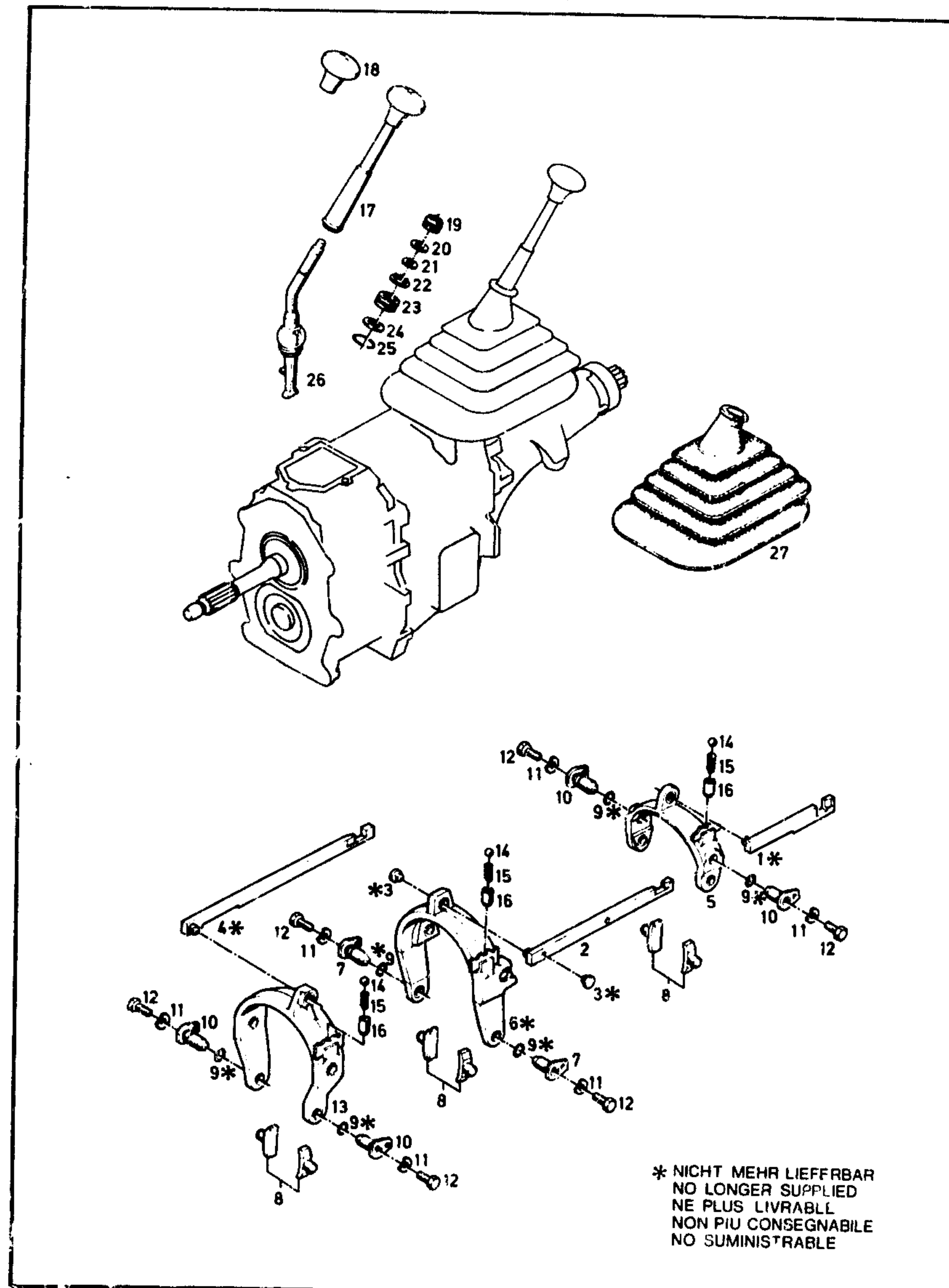
KADETT-C 1.9l 2.0l  
III 1985

T12

ZN	KATALOG-NR	TEIL-NR.	I	BESCHREIBUNG	L	MODELL	ST
22	7 26 075	08983294		UMKEHRWINKELANTRIEB		1.9E 2.0E	01
23	7 30 200	03469357		SCHALTARM-SCHALTGEHAEUSE		1.9E 2.0E	01
24	7 30 651	03469373		DICHTUNG		1.9E 2.0E	01
25	7 32 213	03469372		FUEHRUNGSSTUECK		1.9E 2.0E	01
26	L 7 32 212	03469358		FUEHRUNGSSTUECK FUER 7 00 167 (03451422)		1.9E 2.0E	01
	7 32 215	90093853		FUEHRUNGSSTUECK FUER 7 00 197 (90079035)		2.0E	01
27	L 7 30 490	03469361		ANSCHLAGPLATTE		1.9E 2.0E	02
28	7 30 252	03469359		SPERRSCHWINGE KPL.		1.9E 2.0E	01
	L 7 30 253	90093277	X	SPERRSCHWINGE KPL.		32 2.0E	01
29	L 7 30 376	03469365		DREHFEDER VORN		1.9E 2.0E	01
30	L 7 30 377	03469366		DREHFEDER HINTEN		1.9E 2.0E	01
31	L 7 30 754	03469362		DRUCKFEDER		1.9E 2.0E	01
	L 7 30 379	90093279	X	DRUCKFEDER		32 2.0E	01
32	7 30 855	03469360		DICHTUNG		1.9E 2.0E	01
33	L 7 30 032	90017305		SCHALTBOCK KPL.		1.9E 2.0E	01
	L 7 30 034	90093273	X	SCHALTBOCK KPL.		32 2.0E	01
34	7 30 510	03469364		PASSKERBSTIFT FUER 7 30 134 (03469363) >7 30 134 N.MEHR LIEFERBAR<		1.9E 2.0E	02
	20 00 118	11010782		SKT.SCHRAUBE M6X12 FUER 7 30 032 (90017305)		1.9E 2.0E	02
	20 82 102	11029691		FEDERSCHEIBE 6.4 FUER 7 30 032 (90017305)		1.9E 2.0E	02
	L20 91 508	11070981		DICHTRING 9.5 FUER 7 30 032 (90017305)		1.9E 2.0E	02
35	7 30 525	03469368		BUCHSE		1.9E 2.0E	01
36	7 30 550	03469369		SICHERUNGSRING 35X1.5		1.9E 2.0E	01
37	7 30 565	03469370		GUMMIKAPPE		1.9E 2.0E	01
38	7 30 427	03460997		FUEHRUNGSBOLZEN FUER 7 30 134 (03469363) >7 30 134 N.MEHR LIEFERBAR<		1.9E 2.0E	02
	L 7 30 431	90017613		FUEHRUNGSBOLZEN FUER 7 30 032 (90017305)		1.9E 2.0E	02
39	L 7 30 326	03469367		ENTLUEFTUNGSVENTIL		1.9E 2.0E	01
40	20 48 753	11053581		ZYL.SCHRAUBE M8X25		1.9E 2.0E	04

GETRIEBE  
TRANSMISSION

BOITE DE VITESSES  
CAMBIO  
CAMBIO



BN	KATALOG-NR.	TEIL-NR.	I	BESCHREIBUNG	L	MODELL	ST
02	L 7 32 060	03469355		SCHALTSTANGE 2. UND 3. GANG	1.9E 2.0E		01
03	L 7 32 255	03469354		BOLZEN MIT BUND	1.9E 2.0E		02
04	L 7 32 102	03469352		SCHALTSTANGE 4. UND 5. GANG	1.9E 2.0E		02
05	L 7 34 157	08964353		SCHALTGABEL 1. UND RUECKWAERTSGANG	1.9E 2.0E		01
	L 7 34 145	90093276	X	SCHALTGABEL 1. UND RUECKWAERTSGANG	32 2.0E		01
06	L 7 34 186	03469353		SCHALTGABEL 2. UND 3. GANG	1.9E 2.0E		01
	L 7 34 190	90093275	X	SCHALTGABEL 2. UND 3. GANG	32 2.0E		01
07	7 34 327	03460942		FUEHRUNGSBOLZEN 2. UND 3. GANG	1.9E 2.0E		02
08	7 34 061	03460941		GLEITSTEIN	1.9E 2.0E		06
09	L20 91 508	11070981		DICHRING 9.5	1.9E 2.0E		06
10	7 34 329	08964352		FUEHRUNGSBOLZEN 1. 4. 5. UND RUECKWAERTSGANG	1.9E 2.0E		04
	L 7 34 332	90093289	X	FUEHRUNGSBOLZEN 1.,4.,5. UND RUECKWAERTSGANG	32 2.0E		02
11	20 82 102	11029691		FEDERSCHEIBE 6.4	1.9E 2.0E		06
12	20 00 118	11010782		SKT.SCHRAUBE M6X12	1.9E 2.0E		06
13	7 34 210	03460945		SCHALTGABEL 4 UND 5. GANG	1.9E 2.0E		01
	L 7 34 232	90093274	X	SCHALTGABEL 4. UND 5. GANG	32 2.0E		01
			X	= NUR FUER GT/E-SPORT			
14	L20 88 010	11046249		KUGEL 3/8	1.9E 2.0E		03
15	L 7 34 370	03460955		DRUCKFEDER	1.9E 2.0E		03
16	L 7 34 453	08964354		RASTBOLZEN	1.9E 2.0E		03
17	7 38 116	90065502		HANDSCHALTHEBEL MIT KNOPF	1.9E 2.0E		01
18	7 38 750	08982391		KNOPF	1.9E 2.0E		01
19	7 38 900	02865035		GUMMITUELLE OBEN	1.9E 2.0E		01
20	7 38 532	03460499		AUSGLEICHSCHEIBE 8.4X18X1	1.9E 2.0E		01
21	20 76 501	11057501		SPRENGRING 10.5	1.9E 2.0E		01
22	L 7 38 528	02886929		SICHERUNGSSCHEIBE	1.9E 2.0E		01
23	7 38 901	02865032		GUMMITUELLE UNTEN	1.9E 2.0E		01
24	7 38 533	03460500		SCHEIBE 14X23.7X1	1.9E 2.0E		01
25	7 38 555	90112623		SPRENGRING	1.9E 2.0E		01
26	7 38 310	90095029		SCHALTLEIFINGER	2.0E		01

GR 7

KADETT-C 1,9l 2,0l  
III 1985

T13

HAUPTGRUPPE 7  
UNTERGRUPPEN-FOLGE



7	
01	GETRIEBE MIT DREHMOMENTWANDLER
03	GETRIEBEGEHÄUSE
05	GETRIEBE-DREHMOMENTWANDLER
07	ÖLPUMPE
11	KUPPLUNGSTROMMEL, KUPPLUNGSSCHEIBE
15	PLANETENTRÄGER UND ZÄHNRÄDER
19	REGLER, KOMPL.
21	SONNENRAD
22	TACHOMETERRAD, TREIBEND
23	ABTRIEB-SONNENRAD
24	FÜHRUNGSSTÜCK-TACHOMETERANTRIEB TACHOMETERANTRIEBSRAD GETRIEBEN
25	RUCH WÄRTSKUPPLUNG
27	BREMSBAND, KOMPL.
29	KOLBEN-BANDSERVO
31	PARKSICHERUNG
33	
35	SCHALTAUTOMATIK
37	
39	WÄHLHEBEL, AUSSEN
45	WÄHLSTANGE
47	ÖLWANNE
49	ÖLEINFÜLLROHR
53	ÖLDRUCKLEITUNG
57	WÄHLBETÄTIGUNG
59	

GETRIEBE  
TRANSMISSION

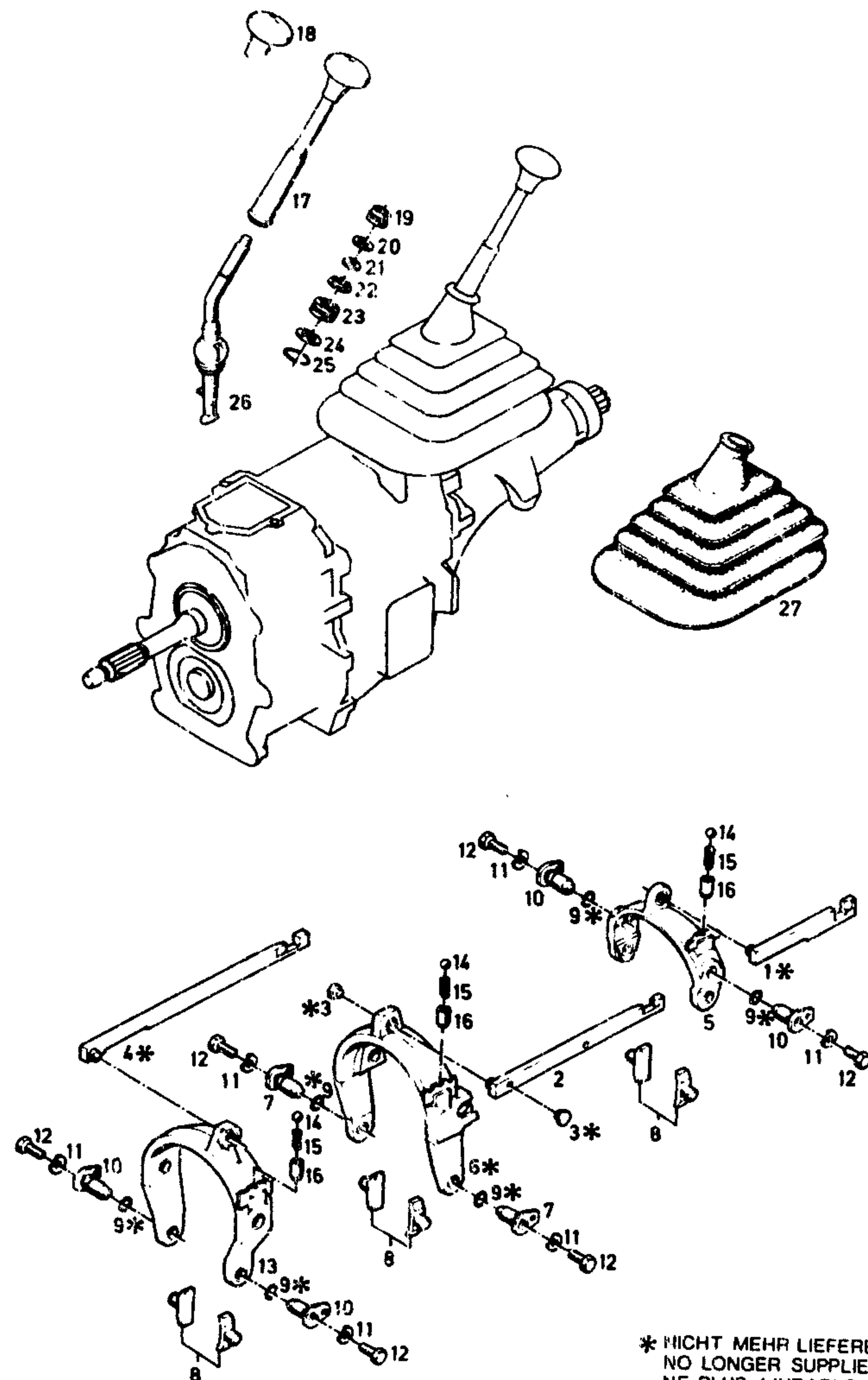
BOITE DE VITESSES  
CAMBIO  
CAMBIO

BN	KATALOG-NR.	TEIL-NR.	I	BESCHREIBUNG	L	MODELL	ST
	7 38 311	90093272		SCHALTEINGER		22 205	01

KRA  
FUE

GETRIEBE  
TRANSMISSION

BOITE DE VITESSES  
CAMBIO  
CAMBIO



\* NICHT MEHR LIEFERBAR  
NO LONGER SUPPLIED  
NE PLUS LIVRABLE  
NON PIU CONSEGNABILE  
NO SUMINISTRABLE

BN	KATALOG-NR.	TEIL-NR.	BESCHREIBUNG	L	MODELL	ST
	7 38 311	90093272	SCHALTFINGER NUR FUER GT/E-SPORT		32 2.0E	01
L	7 38 475	90093288	DRUCKFEDER NUR FUER GT/E-SPORT		32 2.0E	01
27	7 38 418	09961029	FALTENBALG TYP 02 SEITE	215	1.9E 2.0E	01

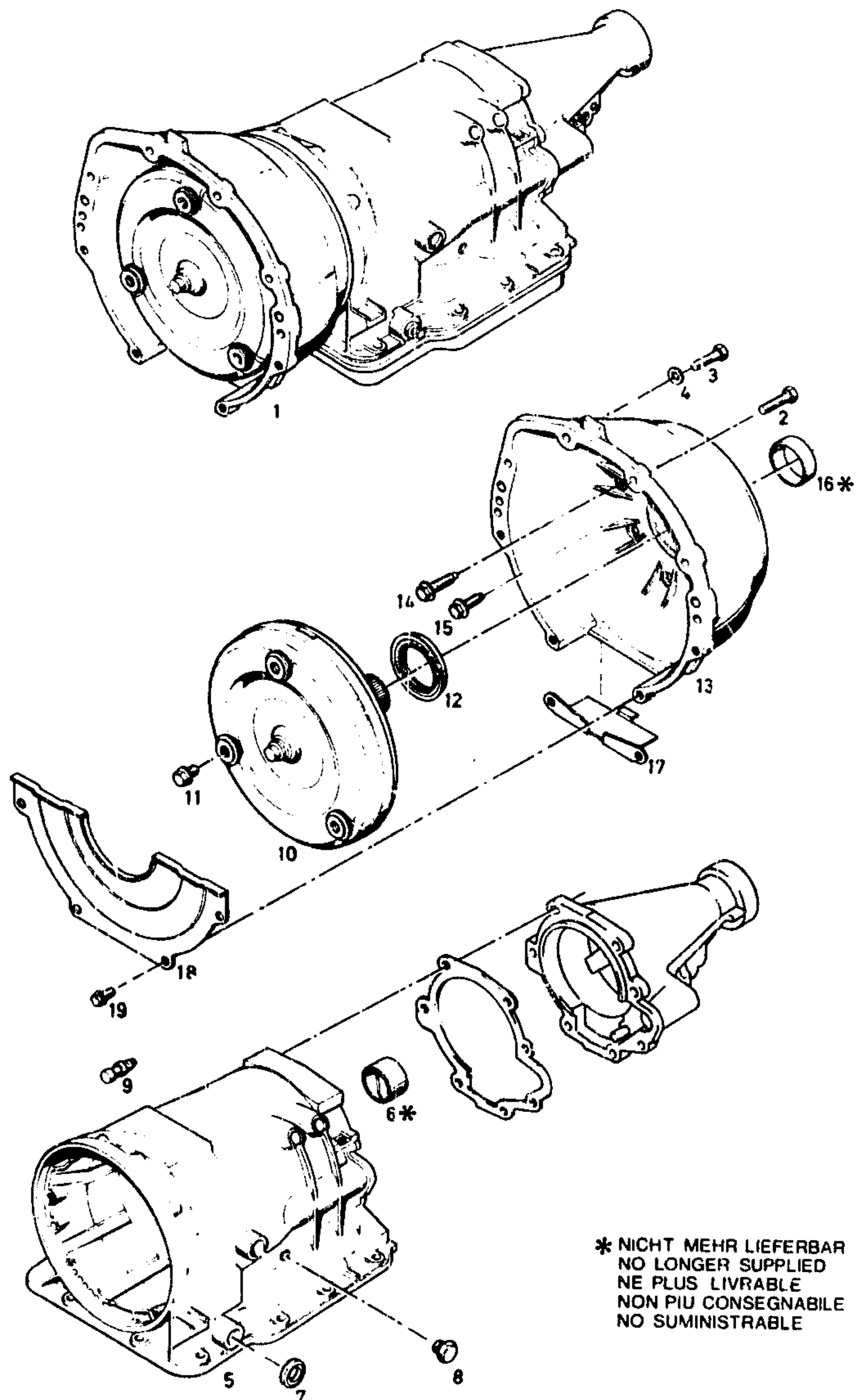
GR 7

KADETT-C 1.9i 2.0i  
III 1985

T13

AUTOMATISCHES GETRIEBE  
AUTOMATIC TRANSMISSION

BOITE DE VITESSES AUTOMATIQUE  
CAMBIO AUTOMATICO  
CAMBIO AUTOM.



\* NICHT MEHR LIEFERBAR  
NO LONGER SUPPLIED  
NE PLUS LIVRABLE  
NON PIU CONSEGNABILE  
NO SUMINISTRABLE

GR 7

KADETT-C 1,2i 1,6i  
III. 1985

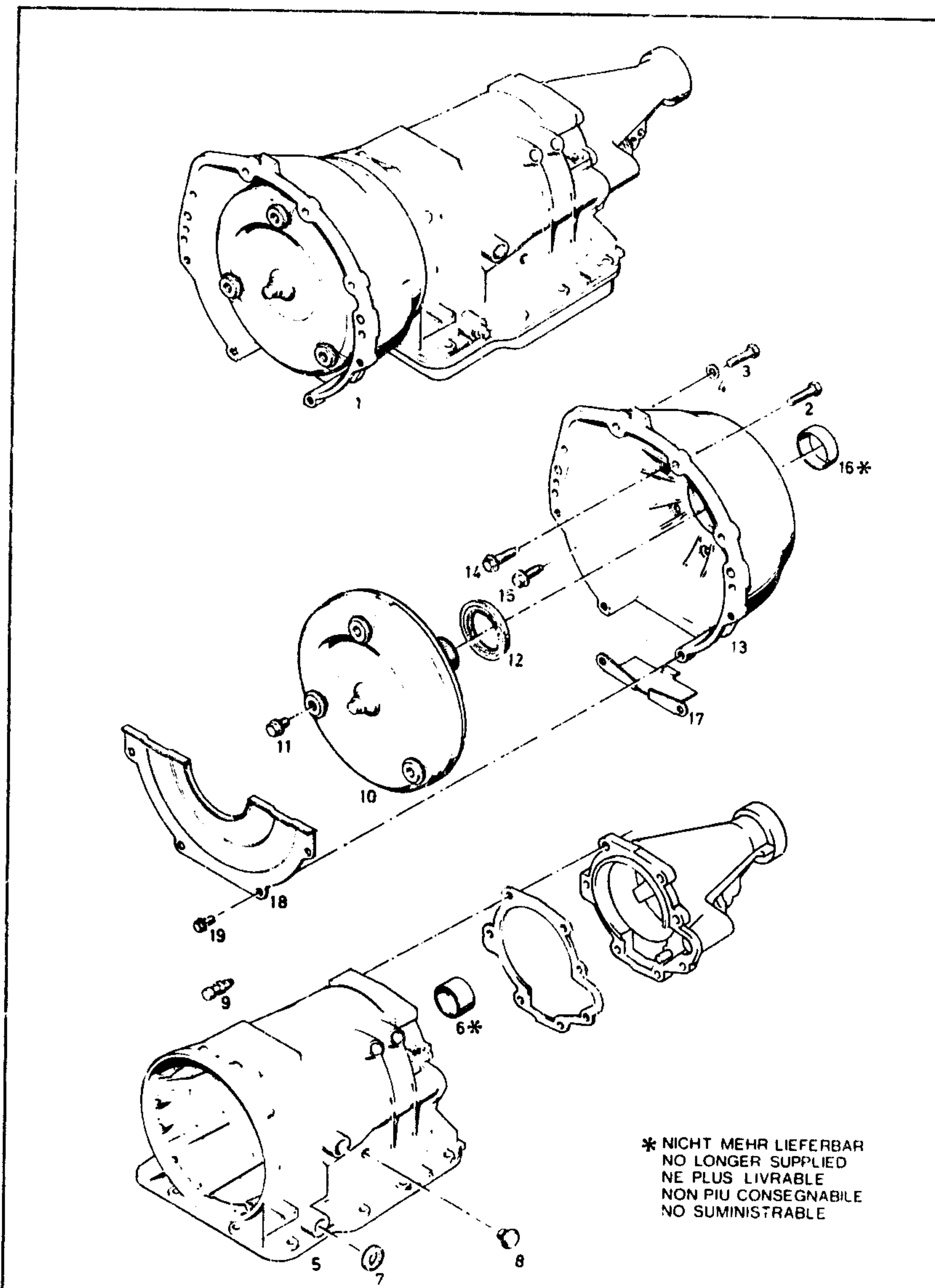
T14

BN	KATALOG-NR.	TEIL-NR.	BESCHREIBUNG	L	MODELL	ST
		07	HAUPTGRUPPE 07 AUTOM. GETRIEBE			
A 7 01 217	90064201		GETRIEBE M. DREHMOMENTWANDLER ERSETZT DURCH 7 01 108	1.2		01
01 7 01 108	90016758		GETRIEBE M. DREHMOMENTWANDLER KZ: OL KALIBRIERUNG A4 BZW. A10 AUFGEARBEITET, RUECKGABEPFL.	1.2		01
7 01 109E	90016751		GETRIEBE M. DREHMOMENTWANDLER KZ: NG, KALIBRIERUNG A20 AUFGEARBEITET, RUECKGABEPFL. NUR FUER SCHWEDEN	34 1.2		01
A 7 01 210	90064204		GETRIEBE M. DREHMOMENTWANDLER ERSETZT DURCH 7 01 102	1.6		01
7 01 102	90016757		GETRIEBE M. DREHMOMENTWANDLER KZ: OH, KALIBRIERUNG C5 BZW. A13 AUFGEARBEITET, RUECKGABEPFL.	1.6		01
A16 07 074	90005411		DICHTUNGSSATZ GROSS ERSETZT DURCH 16 07 133	1.2 1.6		01
K16 07 133	90140148		DICHTUNGSSATZ BESTEHT AUS:	12 16		01
			7 03 581 DICHTUNG	1		
			7 05 217 DICHTUNG	1		
			7 07 206 DICHTUNG	1		
			7 07 212 DICHTUNG	1		
			7 07 705 DICHTUNG	1		
			7 19 506 DICHTUNG	1		
			7 24 878 DICHTUNG	1		
			7 25 403 DICHTUNG	1		
			7 25 452 DICHTUNG	1		
			7 31 743 DICHTUNG	1		
			7 35 057 DICHTUNG	1		
			7 35 058 DICHTUNG	1		
			7 35 835 DICHTUNG	1		
			7 35 838 DICHTUNG	1		
			7 37 202 DICHTUNG	1		
			7 37 480 DICHTUNG	1		
			7 37 482 DICHTUNG	1		
			7 47 151 DICHTUNG	1		
			7 47 205 DICHTUNG	1		
			7 47 576 DICHTUNG	1		
			7 49 401 DICHTUNG	1		
			20 91 048 DICHTUNG	1		
			DICHTUNG	1		
			DICHTUNG	1		
			DICHTUNG	1		
02 20 00 270	11041062		ZYL.SCHRAUBE M8X42	1.2		05
03 20 00 223	11043183		SKT.SCHRAUBE M8X35	1.2		01
04 20 80 249	11046153		SCHEIBE 8.4	1.2		01
20 00 498	11068061		SKT.SCHRAUBE M10X35	1.6		04
20 00 418	11040622		SKT.SCHRAUBE M10X25	1.6		01

ST

AUTOMATISCHES GETRIEBE  
AUTOMATIC TRANSMISSION

BOITE DE VITESSES AUTOMATIQUE  
CAMBIO AUTOMATICO  
CAMBIO AUTOM.



\* NICHT MEHR LIEFERBAR  
NO LONGER SUPPLIED  
NE PLUS LIVRABLE  
NON PIU CONSEGNABILE  
NO SUMINISTRABILE

GR 7

KADETT-C 1,2l 1,6l  
III. 1985

T14

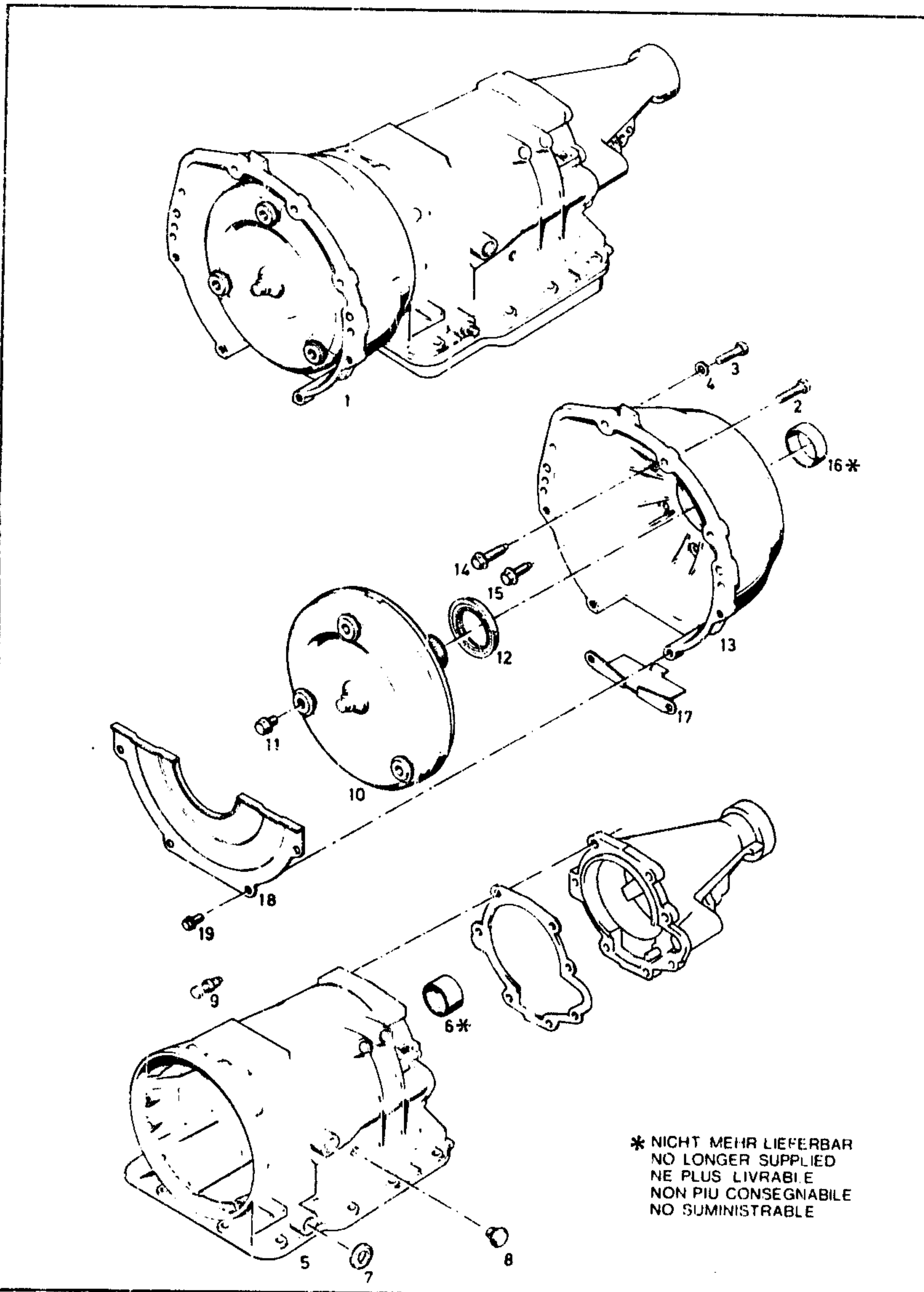
BN	KATALOG-NR.	TEIL-NR.	BESCHREIBUNG	L	MODELL	ST
	A 7 03 012	96013007	GETRIEBEGEHAUSE KPL. ERSETZT DURCH 7 03 014	1.2 1.6		01
05	7 03 014	96013449	GETRIEBEGEHAUSE KPL. >BIS GETR. 919660 20 00 118-11010782 MITVERW.<	1.2 1.6		01
	20 00 118	11010782	SKT.SCHRAUBE M6X12	1.2 1.6		01
	A 7 03 581	08623056	WELLENDICHTRING ERS. DURCH 7 03 583-96014026	1.2 1.6		01
07	K 7 03 583	96014026	WELLENDICHTRING	12 16l		01
08	7 03 800	00444613	VERSCHLUSS-SCHRAUBE	1.2 1.6		01
09	4 02 821	08965417	ENTLUEFTUNGSNIPPEL	1.2		01
	4 02 620	08937618	ENTLUEFTUNGSVENTIL	1.6		01
10	7 05 002	03473324	DREHMOMENTWANDLER KZ: ORAGNE >BIS GETR. 1072350 3 ST. 7 05 812-90092794 MITVERW.<	1.2		01
	7 05 026	03473302	DREHMOMENTWANDLER BIS GETR. 1091925	1.6		01
	7 05 001	03473322	DREHMOMENTWANDLER KZ: VIOLETT/GRUEN, KENNZAHL 2 AB GETR. 1091926	1.6		01
	7 05 812	90092794	SKT.SCHRAUBE M10X15 AB GETR. 1072351	1.2		03
	20 64 330	11041034	SKT.MUTTER M10 >BIS GETR. 1072350 7 05 818 (90121265) MITVERW.<	1.2		03
11	7 05 818	90121265	SKT.SCHRAUBE M10X15 >BIS GETR. 1072350 20 64 330 (11041034) MITVERW.<	1.2		03
	20 64 330	11041034	SKT.MUTTER M10 AB GETR. 1072351	1.2		03
	A 7 05 217	01243395	DICHTUNG ERS. DURCH 7 05 219-96013944	1.2 1.6		01
12	K 7 05 219	96013944	DICHTUNG	12 15		01
13	7 05 043	96013092	GEHAUSE KPL. MIT BUCHSEN	1.2		01
	7 05 037	08958566	GEHAUSE KPL. MIT BUCHSEN	1.6		01
14	7 05 815	96013213	SKT.SCHRAUBE 5/16-18X1.5/8	1.2 1.6		07
15	7 05 816	96013210	SKT.SCHRAUBE 5/16-18X1.3/8	1.2 1.6		05
16	L 7 05 450	05258557	BUCHSE	1.2 1.6		01

TYP 02 SEITE 217



AUTOMATISCHES GETRIEBE  
AUTOMATIC TRANSMISSION

BOITE DE VITESSES AUTOMATIQUE  
CAMBIO AUTOMATICO  
CAMBIO AUTOM.



\* NICHT MEHR LIEFERBAR  
NO LONGER SUPPLIED  
NE PLUS LIVRABLE  
NON PIU CONSEGNABILE  
NO SUMINISTRABILE

BN	KATALOG-NR.	TEIL-NR.	BESCHREIBUNG	L	MODELL	ST
17	L 7 05 120	03442290	SCHUTZBLECH UNTEN	1.2		01
	7 05 752	90235279	VERSCHLUSSKAPPE	1.2 1.6		01
18	7 01 800	03442294	SCHUTZBLECH	1.2		01
19	20 18 100	11048691	SKT.SCHRAUBE M8X12	1.2		04
	6 62 500	02892113	STUETZE LINKS	1.6		01
	6 62 501	02892114	STUETZE RECHTS	1.6		01
				TYP 02 SEITE	218	

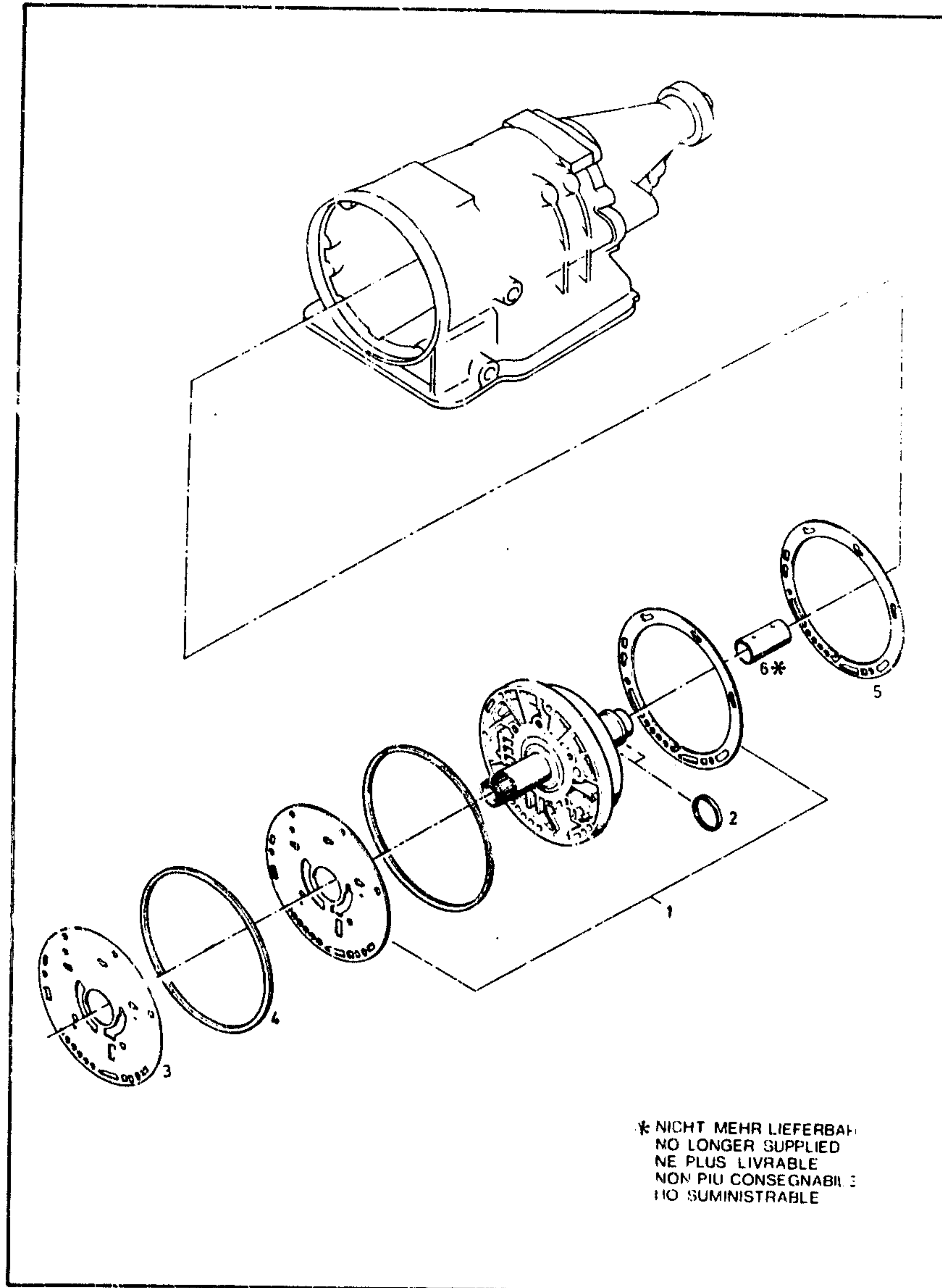
GR 7

KADETT-C 1,2l 1,6l  
Jl. 1985

T14

AUTOMATISCHES GETRIEBE  
AUTOMATIC TRANSMISSION

BOITE DE VITESSES AUTOMATIQUE  
CAMBIO AUTOMATICO  
CAMBIO AUTOM.



\* NICHT MEHR LIEFERBAR  
NO LONGER SUPPLIED  
NE PLUS LIVRABLE  
NON PIU CONSEGNABILE  
NO SUMINISTRABLE

GR 7

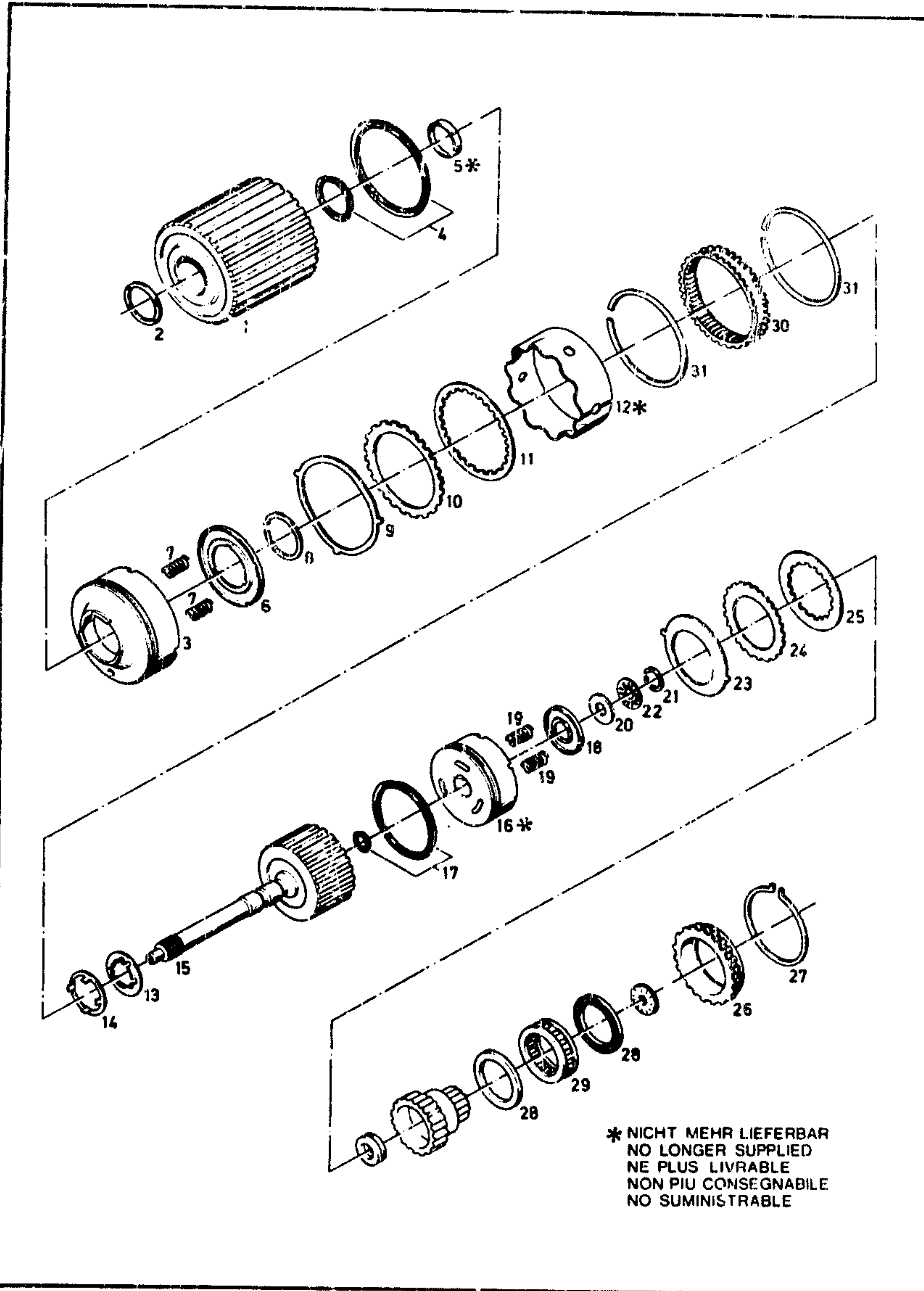
KADETT-C 1,2l 1,6l  
IX 1982

T15

BN	KATALOG-NR.	TEIL-NR.	BESCHREIBUNG	L	MODELL	ST
01	16 07 081	90005417	OELPUMPE KPL.-SATZ BESTEHT AUS:		1.2 1.6	01
			OELPUMPE	1		
			7 07 072 STUETZPATTE	1		
			7 07 206 DICHTRING	1		
			7 07 210 DICHTUNG	1		
			7 11 704 HAKENDICHTRING	2		
			ZAHNRAD	1		
			ZAHNRAD	1		
			VENTIL	1		
			FEDER	1		
			FEDERSITZ	2		
			HUELSE	1		
			VENTIL	1		
			STIFT	1		
02	7 11 707	96013453	HAKENDICHTRING		1.2 1.6	01
03	7 07 072	05258850	STUETZPLATTE		1.2 1.6	01
04	7 07 206	05258119	DICHTRING		1.2 1.6	01
05	7 07 212	96013211	DICHTUNG		1.2 1.6	01
L	7 07 185	08958677	BUCHSE 29.84/29.86 A-D TYP 02 SEITE 219		1.2 1.6	01

AUTOMATISCHES GETRIEBE  
AUTOMATIC TRANSMISSION

BOITE DE VITESSES AUTOMATIQUE  
CAMBIO AUTOMATICO  
CAMBIO AUTOM.



GR 7

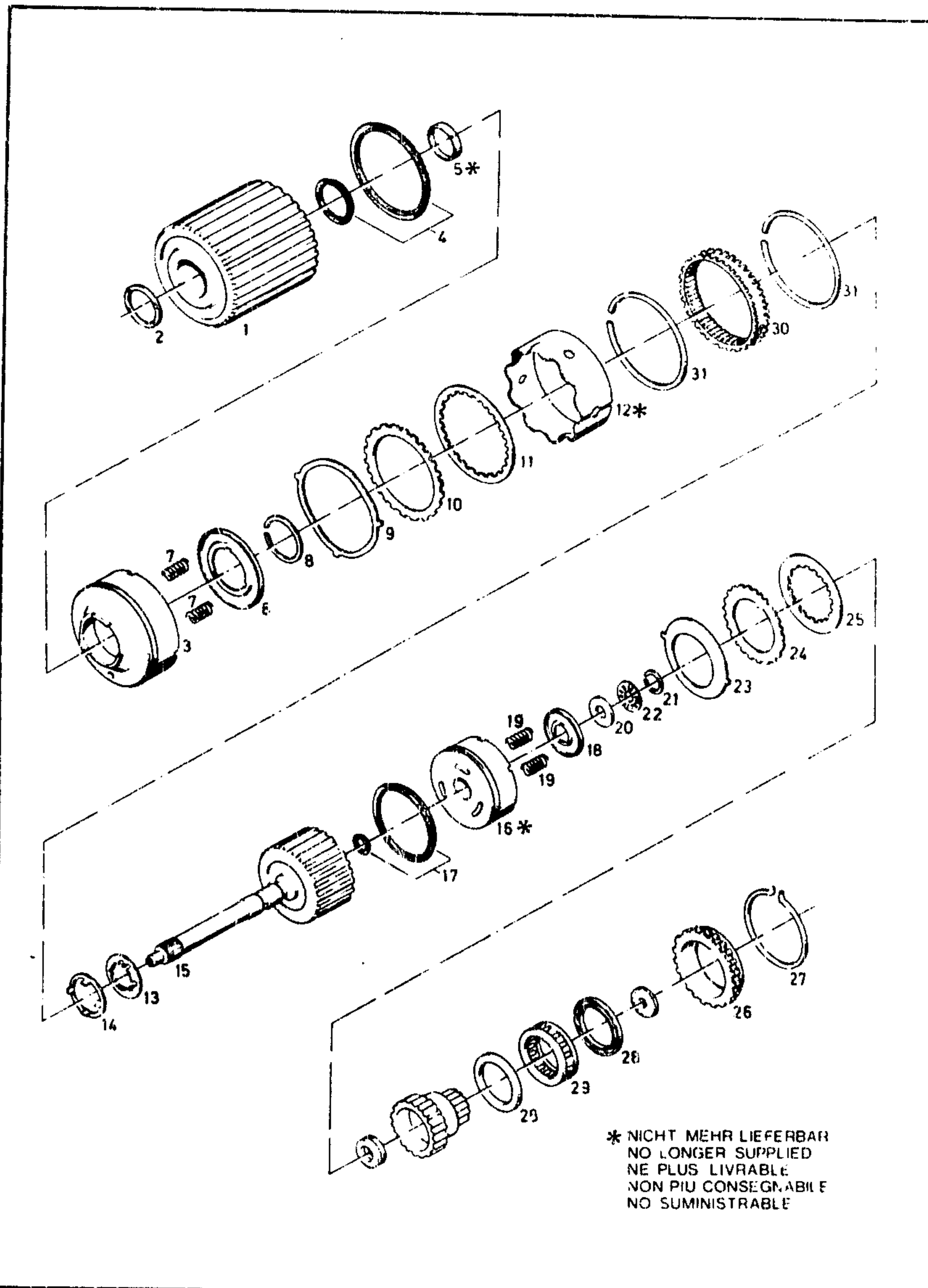
KADETT-C 1,2l 1,6l  
III. 1985

T16

BN	KATALOG-NR.	TEIL-NR.	BESCHREIBUNG	L	MODELL	ST
		0000	KUPPLUNG 2. GANG			
01	7 11 026	08958745	KUPPLUNGSTROMMEL	1.2 1.6		01
02	7 11 856	05258202	DRUCKSCHEIBE 1.78/1.88 DICK	1.2 1.6		0X
	7 11 857	05258203	DRUCKSCHEIBE 1.93/2.03 DICK	1.2 1.6		0X
	7 11 858	05258204	DRUCKSCHEIBE 2.06/2.16 DICK	1.2 1.6		0X
	7 11 859	05258205	DRUCKSCHEIBE 2.18/2.29 DICK	1.2 1.6		0X
	7 11 860	05258206	DRUCKSCHEIBE 2.31/2.41 DICK	1.2 1.6		0X
03	7 11 554	05258109	KUPPLUNGSKOLBEN 2. GANG	1.2 1.6		01
04	16 07 045	90005398	SATZ DICHRINGE BESTEHT AUS: DICHRING 1 DICHRING 1	1.2 1.6		01
06	7 11 836	05258038	HALTER	1.2 1.6		01
07	7 11 806	08958719	FEDER	1.2 1.6		24
	16 07 092	90005425	SATZ FEDERN BESTEHT AUS: 7 11 806 FEDER 24	1.2 1.6		01
08	7 11 877	05258093	SICHERUNGSRING	1.2 1.6		01
09	7 11 530	90094992	FEDERKISSEN	1.2 1.6		01
10	7 11 423	05258956	KUPPLUNGSSCHEIBE GETRIEBEN	1.2 1.6		0X
11	7 11 366	90093760	KUPPLUNGSSCHEIBE TREIBEND NUR SCHEIBEN EINES LIEFERANTEN VERWENDEN	1.2 1.6		0X
13	7 11 867	05258945	DRUCKSCHEIBE (STAHL)	1.2 1.6		01
14	7 11 870	96013403	DRUCKSCHEIBE (BRONZE)	1.2 1.6		01
		0000	KUPPLUNG 3. GANG			
15	7 11 033	08958686	KUPPLUNGSTROMMEL MIT WELLE	1.2 1.6		01
16	L 7 11 569	08958601	KOLBEN MIT KUGEL 5/32"	1.2		01
	7 11 554	05258961	KUPPLUNGSKOLBEN 3. GANG	1.6		01
	7 11 705	05258042	DICHRING	1.2 1.6		01
17	16 07 046	90005399	SATZ DICHRINGE BESTEHT AUS: 7 11 705 DICHRING 1 DICHRING 1	1.2 1.6		01
18	7 11 837	05258039	HALTER	1.2 1.6		01
19	7 11 806	08958719	FEDER	1.2 1.6		24

AUTOMATISCHES GETRIEBE  
AUTOMATIC TRANSMISSION

BOITE DE VITESSES AUTOMATIQUE  
CAMBIO AUTOMATICO  
CAMBIO AUTOM.



\* NICHT MEHR LIEFERBAR  
NO LONGER SUPPLIED  
NE PLUS LIVRABLE  
NON PIU CONSEGNABILE  
NO SUMINISTRABLE

GR 7

KADETT-C 1,2l 1,6l  
III. 1985

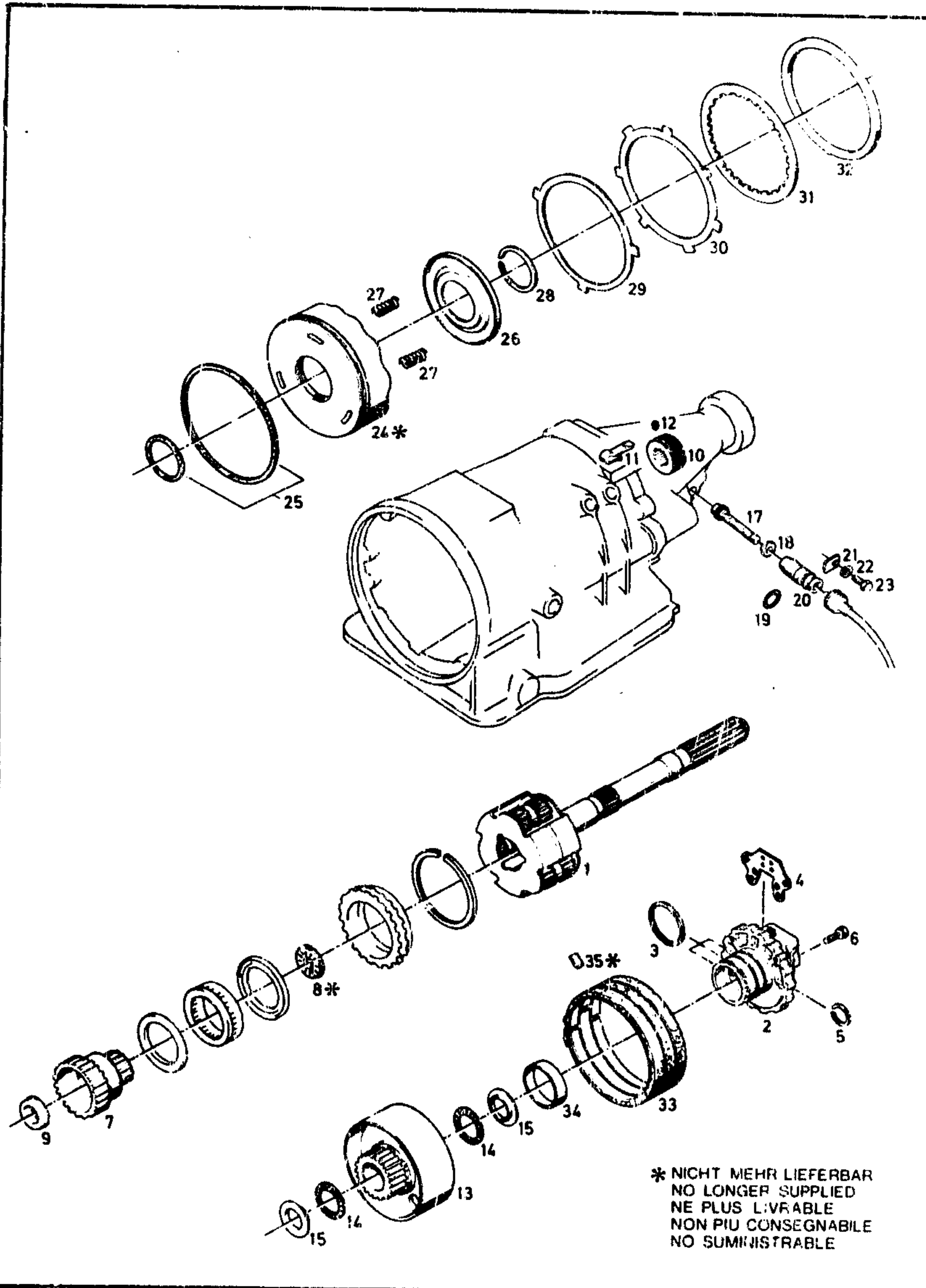
T16

BN	KATALOG-NR.	TEIL-NR.	BESCHREIBUNG	L	MODELL	ST
	16 07 092	90005425	SATZ FEDERN BESTEHT AUS: 7 11 806 FEDER	24	1.2 1.6	01
	7 21 128	05258555	DRUCKSCHEIBE 5.1 DICK		1.2 1.9	01
20	7 21 130	05258554	DRUCKSCHEIBE 0.6 DICK		1.2 1.6	01
21	7 11 878	05258094	SICHERUNGSRING		1.2 1.6	01
22	7 21 251	05258553	DRUCKLAGER >7 21 128 (05258555) N. BED. MITVERW.<		1.2 1.9	01
23	7 11 528	08958678	FEDERKISSEN		1.2 1.6	01
24	7 11 422	05258955	KUPPLUNGSSCHEIBE GETRIEBEN		1.2 1.6	0X
25	7 11 367	90093761	KUPPLUNGSSCHEIBE TREIBEND NUR SCHEIBEN EINES LIEFERANTEN VERWENDEN		1.2 1.6	0X
26	7 11 470	05258351	LAUFRING		1.2 1.6	01
27	7 11 488	08958684	HALTERING		1.2 1.6	01
28	7 11 625	08958661	LAGERRING		1.2 1.6	02
29	7 11 459	05258546	FREILAUF		1.2 1.6	01
	L 7 13 501	05258020	AUSSENRAD-PLANETENSATZ BIS GETR. 678880		1.2	01
30	7 13 502	08958696	AUSSENRAD-PLANETENSATZ RINGNUT SEITLICH AB GETR. 678881		1.2 1.6	01
31	7 13 701	08958619	SICHERUNGSRING		1.2 1.6	02

TYP 02 SEITE 221

AUTOMATISCHES GETRIEBE  
AUTOMATIC TRANSMISSION

BOITE DE VITESSES AUTOMATIQUE  
CAMBIO AUTOMATICO  
CAMBIO AUTOM.



GR 7

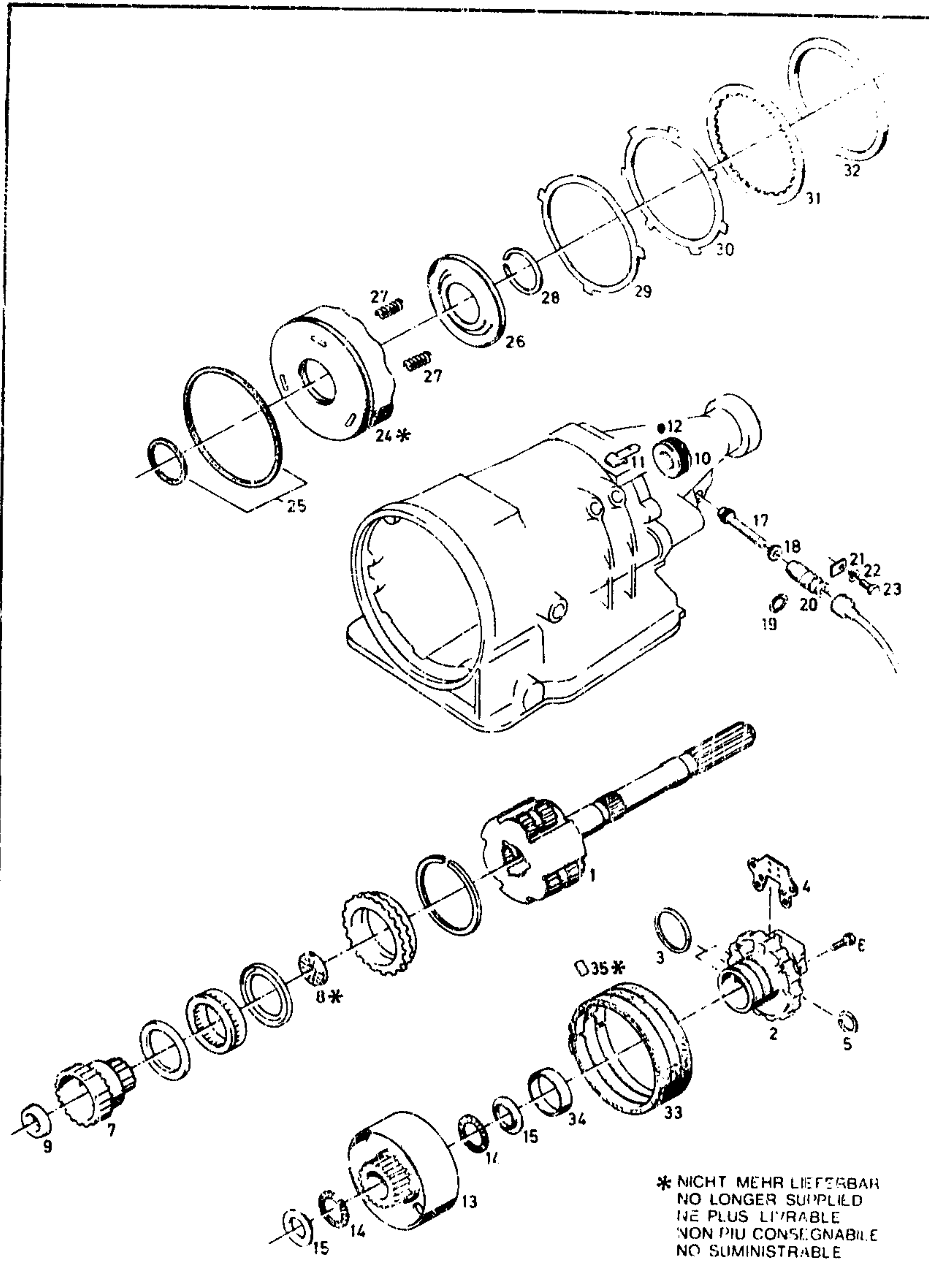
KADETT-C 1,2i 1,6i  
III. 1985

T17

BN	KATALOG-NR.	TEIL-NR.	I	BESCHREIBUNG	L	MODELL	ST
01	7 15 009	08958851		PLANETENTRAEGER KPL. RINGNUT ZWISCHEN DEN ZAEHNEN DER LANGEN PLANETENRAEDER	1.2 1.6		01
02	7 19 013	05259658		REGLER KPL.	1.2 1.6		01
03	7 19 507	05258837		DICHTRING	1.2 1.6		03
04	7 19 508	05259657		DICHTUNG	1.2 1.6		01
05	7 19 550	05258116		SICHERUNGSRING	1.2 1.6		01
06	7 19 529	03805921		SKT.SCHRAUBE 1/4-20X3/4	1.2 1.6		04
	L 7 21 005	05258053		ANTRIEBSSONNENRAD BIS GETR. 678880	1.2		01
07	7 21 009	08958866		ANTRIEBSSONNENRAD RINGNUT SEITLICH IN NABE AB GETR. 678881	1.2 1.6		01
	7 21 128	05258555		DRUCKSCHEIBE 5.1 DICK	1.2 1.6		01
	7 21 130	05258554		DRUCKSCHEIBE 0.6 DICK	1.2 1.6		01
09	7 21 251	05258553		DRUCKLAGER >7 21 128 (05258555) N. BED. MITVERW.<	1.2 1.6		01
10	7 22 039	03455485		SCHRAUBENRAD TREIBEND 7 ZAEHNE , STAHL	1.2 1.6		01
11	7 22 221	90125284		SICHERUNGSKLAMMER	1.2 1.6		01
12	7 22 340	09277915		STOPFEN SCHWARZ	1.2 1.6		01
	7 23 400	05258056		ABTRIEBSSONNENRAD KPL. BIS GETR. 678880	1.2		01
13	7 23 402	08958865		ABTRIEBSSONNENRAD KPL. RINGNUT SEITLICH IN NABE AB GETR. 678881	1.2 1.6		01
	A 7 23 461	90064107		DRUCKLAGER ERSETZT DURCH 7 23 462	1.2 1.6		02
14	7 23 462	96013146		DRUCKLAGER >7 23 501-90064108 N. BED. MITVERWENDEN<	1.2 1.6		02
15	7 23 501	90064108		DRUCKSCHEIBE	1.2 1.6		01
	7 24 431	03442043		SCHRAUBENRAD GETRIEBEN 18 ZAEHNE, KZ: ROT	1.2 1.6		01
17	7 24 432	03442044		SCHRAUBENRAD GETRIEBEN 19 ZAEHNE, KZ: GELB	1.2 1.6		01
	7 24 433	03442045		SCHRAUBENRAD GETRIEBEN 20 ZAEHNE, KZ: BLAU	1.2 1.6		01
	A 7 24 652	02865070		DICHTRING ERSETZT DURCH 7 24 563	1.2 1.6		01

AUTOMATISCHES GETRIEBE  
AUTOMATIC TRANSMISSION

BOITE DE VITESSES AUTOMATIQUE  
CAMBIO AUTOMATICO  
CAMBIO AUTOM.



GR 7

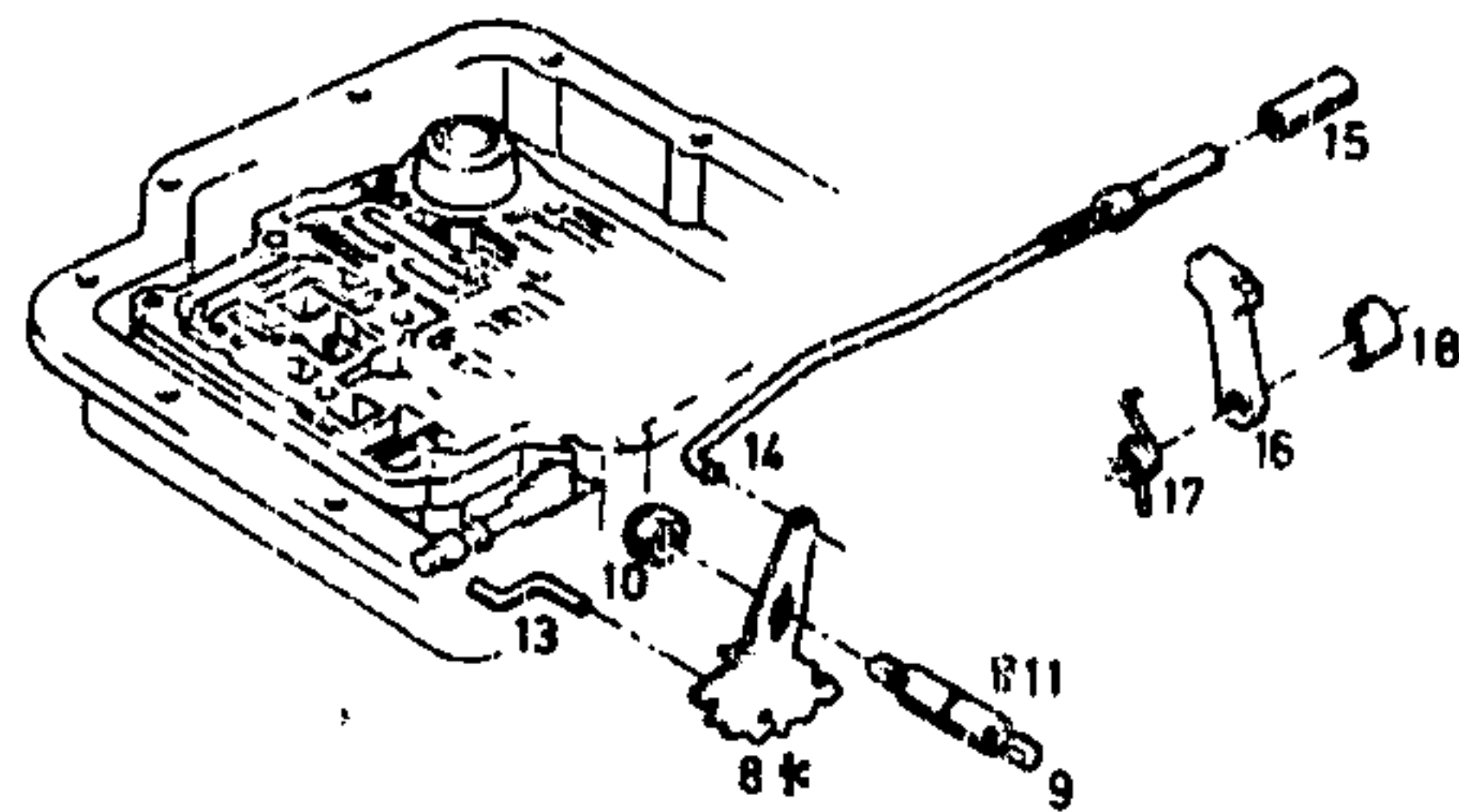
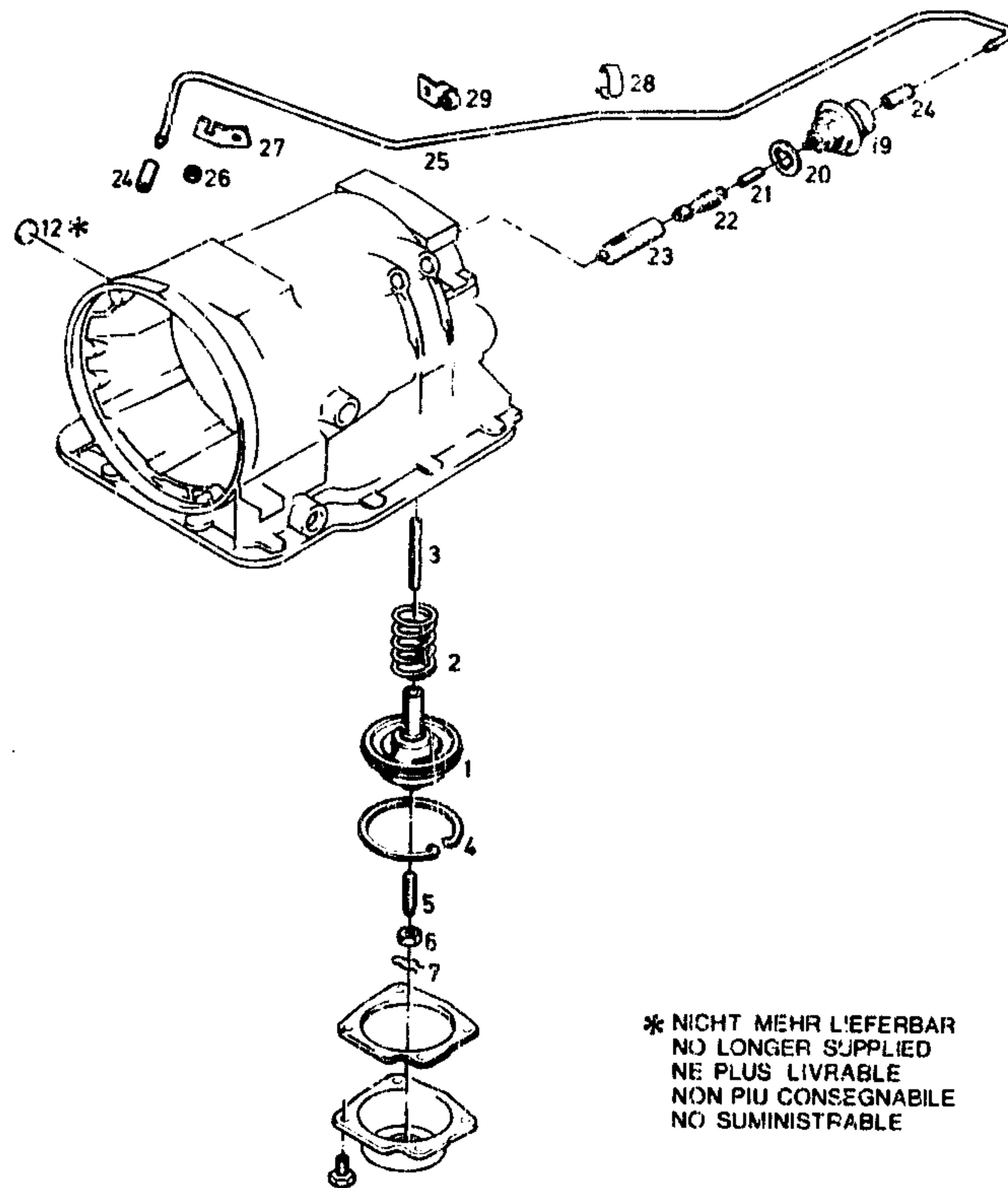
KADETT-C 1,2l 1,6l  
III 1985

T17

BN	KATALOG-NR.	TEIL-NR.	BESCHREIBUNG	L	MODELL	ST
18	7 24 563	02887056	DICHTRING		1.2 1.6	01
19	7 24 878	02887067	DICHTRING		1.2 1.6	01
20	7 24 381	03432737	FUEHRUNGSSTUECK 52 LANG		1.2 1.6	01
21	7 24 705	90095370	HALTER		1.2 1.6	01
22	20 74 100	11011423	FEDERRING 6.1		1.2 1.6	01
23	20 00 125	11027773	SKT.SCHRAUBE M6X15		1.2 1.6	01
		0000	RUECKWAERTSGANGKUPPLUNG			
24	L 7 25 333	05258971	KOLBEN KZ: ORANGE		1.2	01
	7 25 334	05258972	KOLBEN		1.6	01
25	16 07 053	90005404	SATZ DICHTRINGE BESTEHT AUS:		1.2 1.6	01
			DICHTRING	1		
			DICHTRING	1		
26	7 25 552	05258021	HALTER		1.2 1.6	01
27	7 11 806	08958719	FEDER		1.2 1.6	24
	16 07 092	90005425	SATZ FEDERN BESTEHT AUS: 7 11 806 FEDER	24	1.2 1.6	01
28	7 11 877	05258093	SICHERUNGSRING		1.2 1.6	01
29	7 25 873	90094993	FEDERKISSEN		1.2 1.6	01
30	7 25 653	05258957	KUPPLUNGSSCHEIBE GETRIEBEN		1.2 1.6	0X
31	7 25 655	90093759	KUPPLUNGSSCHEIBE TREIBEND NUR SCHEIBEN EINES LIEFERANTEN VERWENDEN		1.2 1.6	0X
32	7 25 677	08958733	KUPPLUNGSDRUCKPLATTE		1.2 1.6	01
A	7 27 005	90094640	BREMSBAND KPL. ERSETZT DURCH 7 27 009		1.2 1.9	01
33	7 27 009	96013567	BREMSBAND KPL.		1.2 1.6	01
34	7 27 365	05258158	HUELSE		1.2 1.6	01

AUTOMATISCHES GETRIEBE  
AUTOMATIC TRANSMISSION

BOITE DE VITESSES AUTOMATIQUE  
CAMBIO AUTOMATICO  
CAMBIO AUTOM.



GR 7

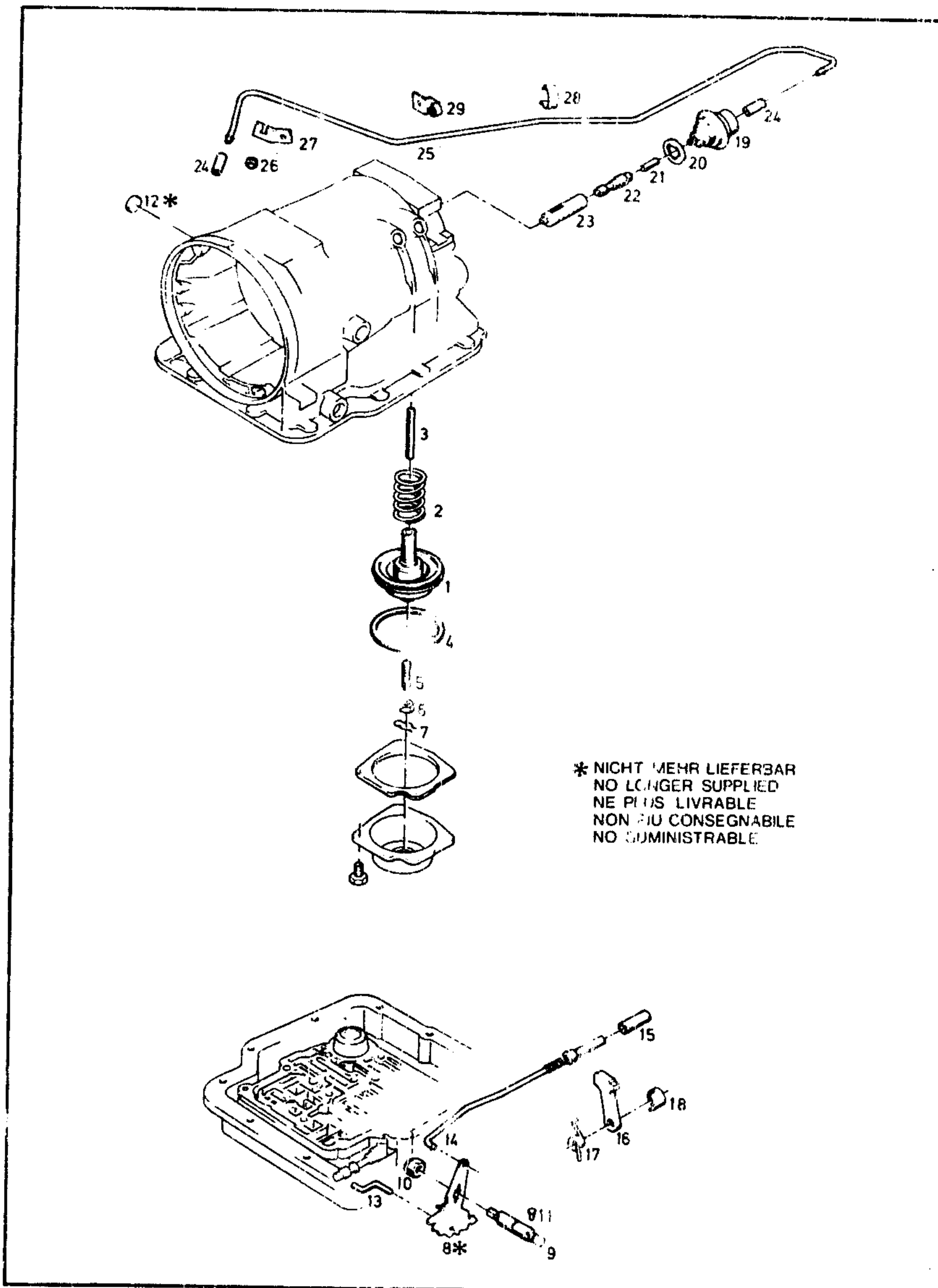
KADETT-C 1,2i 1,6i  
III. 1985

T18

BN	KATALOG-NR.	TEIL-NR.	BESCHREIBUNG	L	MODELL	ST
01	7 29 010	90064274	KOLBEN-BANDSERVO KPL.	1.2	1.6	01
02	7 29 367	05259662	RUECKSTELLFEDER	1.2	1.6	01
03	7 29 203	05258182	KOLBENSTANGE	1.2	1.6	01
04	7 29 165	05258121	HALTERING	1.2	1.6	01
05	7 29 900	00138740	STIFTSCHRAUBE 3/8-24X1.1/2	1.2	1.6	01
06	7 29 960	00114494	SKT.MUTTER 3/8-24	1.2	1.6	01
07	7 29 166	05258185	KLAMMER	1.2	1.6	01
09	7 35 954	05258241	WELLE-WAEHLBETAETIGUNG	1.2	1.6	01
10	20 66 502	11068771	SKT.MUTTER 3/8	1.2	1.6	01
11	7 35 384	05259654	SPANNHUELSE 22.2 LANG	1.2	1.6	01
12	L20 60 652	11071921	VERSCHLUSSDECKEL 19.0-D	1.2	1.6	01
13	7 31 455	05258243	STANGE VON HEBEL AN VENTIL	1.2	1.6	01
14	7 31 458	90064258	BETAETIGUNGSSTANGE AB GETR. 533140 >7 31 180 (08958728) BIS GETR. 673988 MITVERW.<	1.2	1.6	01
	7 31 472	90064257	FEDER AB GETR. 1138567	1.2	1.6	01
15	7 31 227	05258366	LAGERBOLZEN IM ENDSTUECK	1.2	1.6	01
16	7 31 180	08958728	SPERRKLINKE >7 31 451 (08958729) N. BED. MITVERW.<	1.2	1.6	01
17	7 31 404	05258076	AUSRUECKFEDER	1.2	1.6	01
18	7 31 377	05258082	HUELSE	1.2	1.6	01
	L20 60 652	11071921	VERSCHLUSSDECKEL 19.0-D	1.2	1.6	01
	7 31 607	08958947	VACUUM-MODULATOR KPL. >BIS GETR.919660 7 31 743 MITVERW.< >1.2 BIS GETR.1008297<	1.2	1.6	01
19	7 31 610	96040018	VACUUM-MODULATOR KPL. MIT O-RING AB GETR. 1008298	1.2	1.6	01
20	7 31 741	30064064	DICHTUNG BIS GETR. 919660	1.2	1.6	01
	20 91 048	11078101	DICHTRING 18.3X2.4 AB GETR. 919661	1.2	1.6	01
21	7 31 686	05258244	STOESSEL	1.2	1.6	01

AUTOMATISCHES GETRIEBE  
AUTOMATIC TRANSMISSION

BOITE DE VITESSES AUTOMATIQUE  
CAMBIO AUTOMATICO  
CAMBIO AUTOM.



\* NICHT MEHR LIEFERBAR  
NO LONGER SUPPLIED  
NE PLUS LIVRABLE  
NON PIU CONSEGNABILE  
NO SUMINISTRABLE

GR 7

KADETT-C 1,2 1,6  
III. 1985

T18

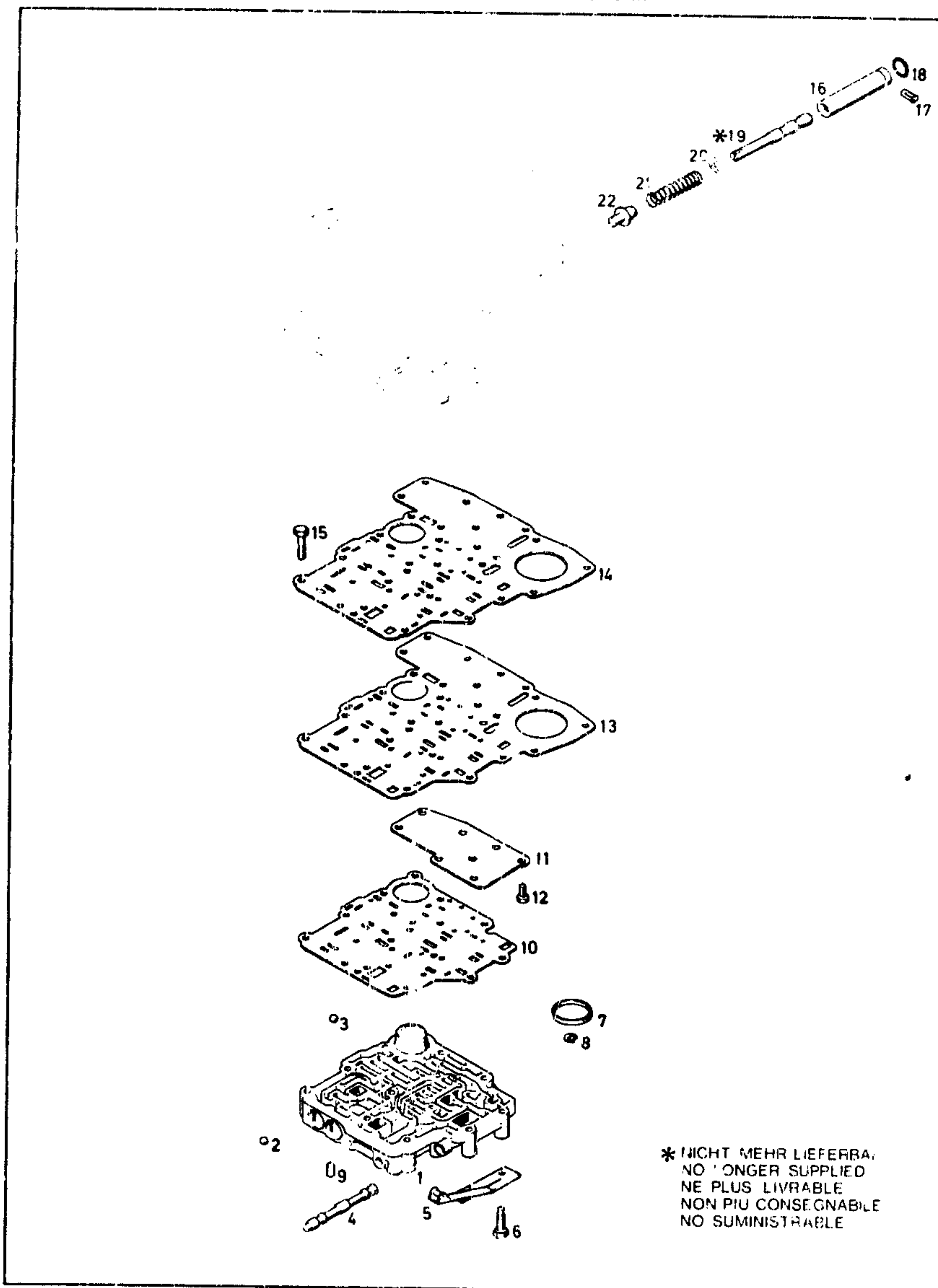
BN	KATALOG-NR.	TEIL-NR.	BESCHREIBUNG	L	MODELL	ST
22	7 31 728	05258864	UNTERDRUCKVENTIL KZ: 1 RILLE AUF 9.7 -D BIS GETR. 1008297	1.2		01
	7 31 729	05258920	UNTERDRUCKVENTIL KZ: 1 RILLE AUF D 5.0 UND 7.6 AB GETR. 1008298	1.2		01
	7 31 727	05258179	UNTERDRUCKVENTIL	1.6		01
23	L 7 31 686	05258866	VENTILFUEHRUNG KZ: WEISS >1.2 BIS GETR. 1008297	1.2 1.6		01
	7 31 689	05258921	VENTILFUEHRUNG AB GETR. 1008298	1.2		01
	A 8 22 302	90140708	SCHLAUCH 5.0 I-D, 10 M LANG ERSETZT DURCH 8 22 304	1.2 1.6		0X
24	8 22 304	90166975	SCHLAUCH 5.0 I-D, 10 M LANG VERKAUFEINHEIT = METER JEDOCH DURCH 10 TEILBAR	1.2 1.6		0X
25	L 7 31 780	03435999	UNTERDRUCKLEITUNG	1.2		01
	7 31 777	90105215	UNTERDRUCKLEITUNG	1.6		01
26	20 90 002	11041619	TUELLE 5X12	1.2 1.6		01
27	7 31 796	03442098	HALTER	1.2 1.6		01
28	7 31 798	03454167	FEDERKLAMMER	1.2 1.6		01
29	7 31 831	03454160	FEDERSCHELLE	1.2 1.6		01

TYP 02 SEITE 225



AUTOMATISCHES GETRIEBE  
AUTOMATIC TRANSMISSION

BOITE DE VITESSES AUTOMATIQUE  
CAMBIO AUTOMATICO  
CAMBIO AUTOM.



BN	KATALOG-NR.	TEIL-NR.	BESCHREIBUNG	MODELL	ST
01	L 7 33 036	03469832	SCHALTAUTOMATIK KPL. KALIBRIERUNG A4 BZW.10	1.2	01
	7 33 044	90020377	SCHALTAUTOMATIK KPL. KALIBRIERUNG C5 BZW. 12	1.6	01
02	L20 88 011	11052399	KUGEL 1/8	1.2 1.6	0X
03	20 88 017	11066201	KUGEL 1/4	1.2 1.6	02
04	7 31 540	05258145	WAEHLSCHIEBER	1.2 1.6	01
05	7 37 403	05258991	RASTFEDER MIT ROLLE	1.2 1.6	01
06	7 33 527	00179826	SKT.SCHRAUBE 5/16-18X2	1.2 1.6	01
07	7 33 325	08623653	KOLBENRING-AKKUMULATOR	1.2 1.6	01
08	7 35 560	05258451	SICHERUNGSRING 0.84-0.94	1.2 1.6	01
	7 35 562	05259667	SICHERUNGSRING 1.14/1.20 DICK	1.2 1.6	01
09	7 35 382	05258849	SPANNHUELSE 28.5 LANG AN GEHAEUSE	1.2 1.6	01
10	7 35 057	05258443	DICHTUNG VENTILGEHAEUSE	1.2 1.6	01
11	7 47 500	05258318	VERSTAERKUNG	1.2 1.6	01
12	7 29 901	96013316	SKT.SCHRAUBE 5/16-18X7/8	1.2 1.6	08
13	7 35 038	08958732	ZWISCHENPLATTE KZ: 6 BIS GETR. 1008297	1.2	01
	L 7 35 083	90064259	ZWISCHENPLATTE	1.2	01
	7 35 044	90064049	ZWISCHENPLATTE KZ: 33	1.6	01
14	7 35 058	05258155	DICHTUNG GETRIEBEGEHAUSE	1.2 1.6	01
15	7 35 982	00120706	SKT.SCHRAUBE 1/4-20X1/2	1.2 1.6	01
16	7 35 787	05258337	HUELSE	1.2 1.6	01
17	7 35 384	05259654	SPANNHUELSE 22.2 LANG	1.2 1.6	0X
18	7 35 835	05258338	DICHTRING	1.2 1.6	01
	7 35 502	90064021	KICKDOWN-VENTIL	1.2 1.6	01
20	7 35 240	05258231	FEDERSI Z	1.2 1.6	01
21	7 35 403	90064020	FEDER KZ: BRAUN	1.2 1.6	01
	A 7 35 342	05258412	VERSCHLUSS-SCHRAUBE ERSETZT DURCH 7 35 345	1.2 1.6	01
22	7 35 345	08958895	VERSCHLUSS-SCHRAUBE VERSANDSCHUTZ	1.2 1.6	91

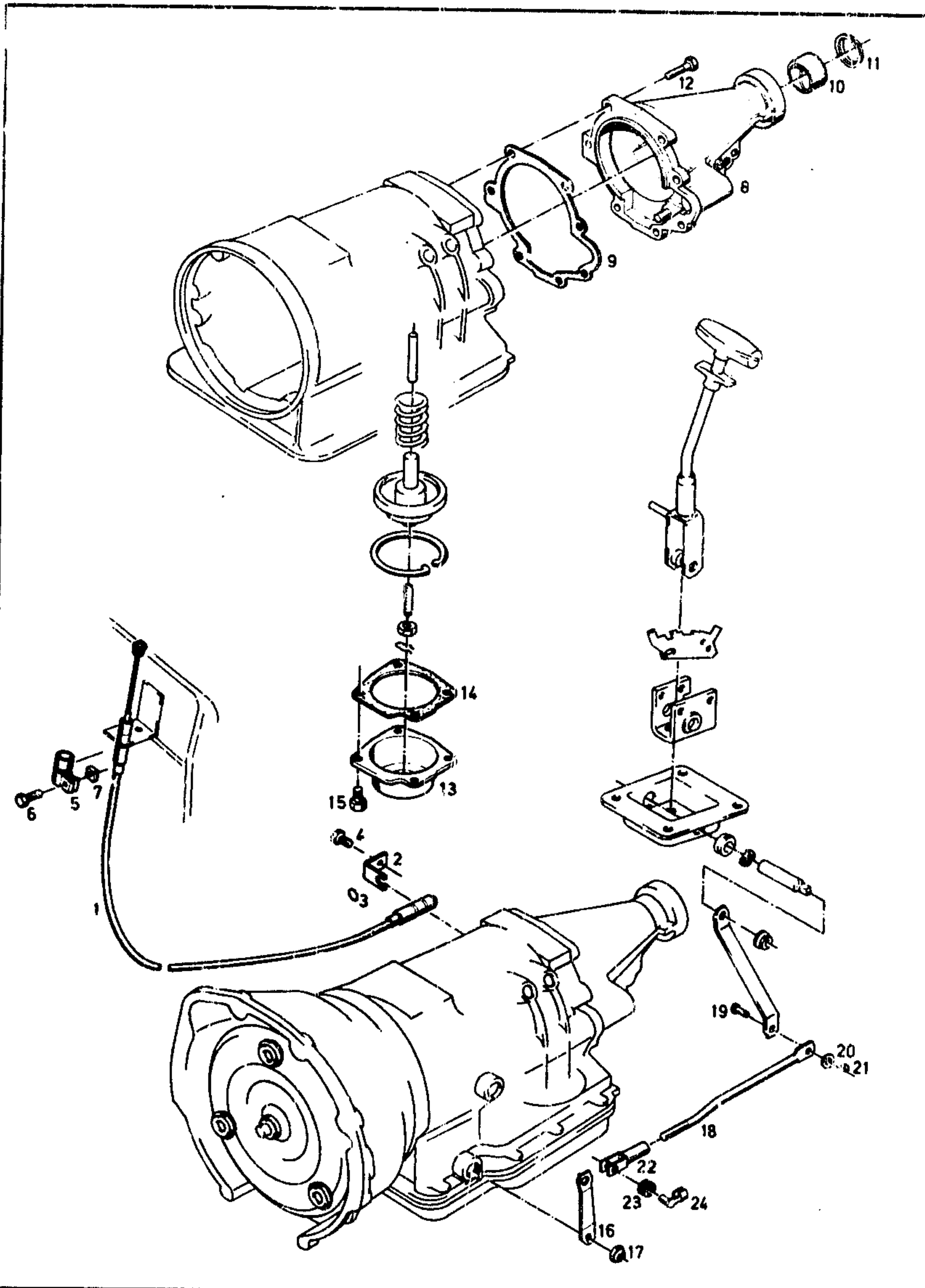
GR 7

KADETT-C 1,2l 1,6l  
IX 1982

T19

AUTOMATISCHES GETRIEBE  
AUTOMATIC TRANSMISSION

BOITE DE VITESSES AUTOMATIQUE  
CAMBIO AUTOMATICO  
CAMBIO AUTOMI.



GR 7

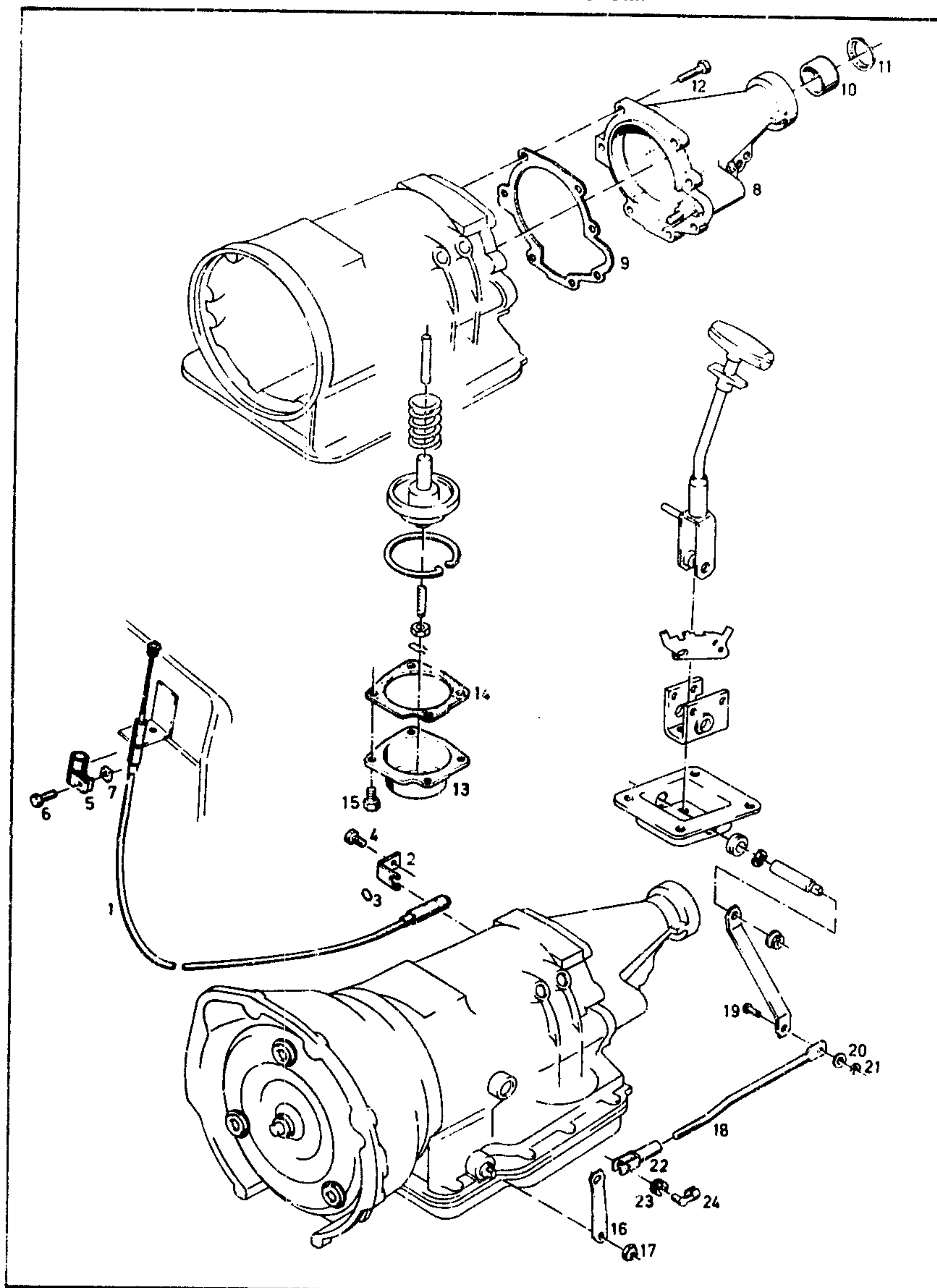
KADETT-C 1,2l 1,6l  
XII. 1978

T20

BN	KATALOG-NR	TEIL-NR.	BESCHREIBUNG	L	MODELL	ST
		0000	BETAETIGUNGSTEILE- KICKDOWNVENTIL			
01	7 35 645	08984155	SEILZUG	L 1.2		01
L	7 35 646E	09277115	SEILZUG	R 1.2		01
	7 35 640	08965828	SEILZUG	L 1.6		01
	7 35 641E	08967499	SEILZUG	R 1.6		01
02	7 35 676	05258378	HALTEBLECH	L 1.2 1.6		01
03	7 35 838	05258404	DICHTRING	1.2 1.6		01
04	7 35 982	00120706	SKT.SCHRAUBE 1/4-20X1/2	1.2 1.6		01
05	7 35 715	08965818	KLEMMSTUECK	1.2 1.6		01
06	20 14 000	11039281	SKT.SCHRAUBE M6X15	1.2 1.5		01
07	20 74 050	11024909	VKT.MUTTER M6	1.2 1.6		01
	20 01 216	11041461	SKT.SCHRAUBE M8X28	R 1.2		02
	20 74 100	11011423	FEDERRING 6.1	R 1.2		02
	20 64 155	11011418	SKT.MUTTER M6	R 1.2		02
	7 31 798	03454167	FEDERKLAMME	R 1.2		02
L	8 24 296	02876799	SCHELLE	1.2 1.6		01
08	7 37 011	96013441	ENDSTUECK MIT BUCHSE GETRIEBEGEHAEUSE	1.2 1.6		01
09	7 37 202	05258199	DICHTUNG	1.2 1.6		01
A	7 37 252	03717682	BUCHSE ERSETZT DURCH 07 37 255	1.2 1.6		01
10	7 37 255	96013309	BUCHSE	1.2 1.6		01
11	7 37 482	90064268	WELLENDICHTRING	1.2 1.6		01
12	7 37 870	00179843	SKT.SCHRAUBE 3/8-16	1.2 1.6		07
13	7 37 427	05258153	DECKEL-BANDSERVO	1.2 1.6		01
14	7 37 480	05258339	DICHTUNG	1.2 1.6		01
15	7 29 901	96013316	SKT.SCHRAUBE 5/16-18X7/8	1.2 1.6		04
16	7 39 311	03432207	WAEHLHEBEL	1.2 1.6		01
17	20 66 502	11068771	SKT.MUTTER 3/8	1.2 1.6		01
18	L 7 45 021	08982526	WAEHLSTANGE	1.2 1.6		01
19	20 86 613	11065761	ZYLINDERKOPFBOLZEN 8X14	1.2 1.6		01
20	20 80 238	11059231	SCHEIBE 8,4	1.2 1.6		01
21	7 32 527	03749084	SICHERUNGSFEDER	1.2 1.6		01

AUTOMATISCHES GETRIEBE  
AUTOMATIC TRANSMISSION

BOITE DE VITESSES AUTOMATIQUE  
CAMBIO AUTOMATICO  
CAMBIO AUTOM.



GR 7

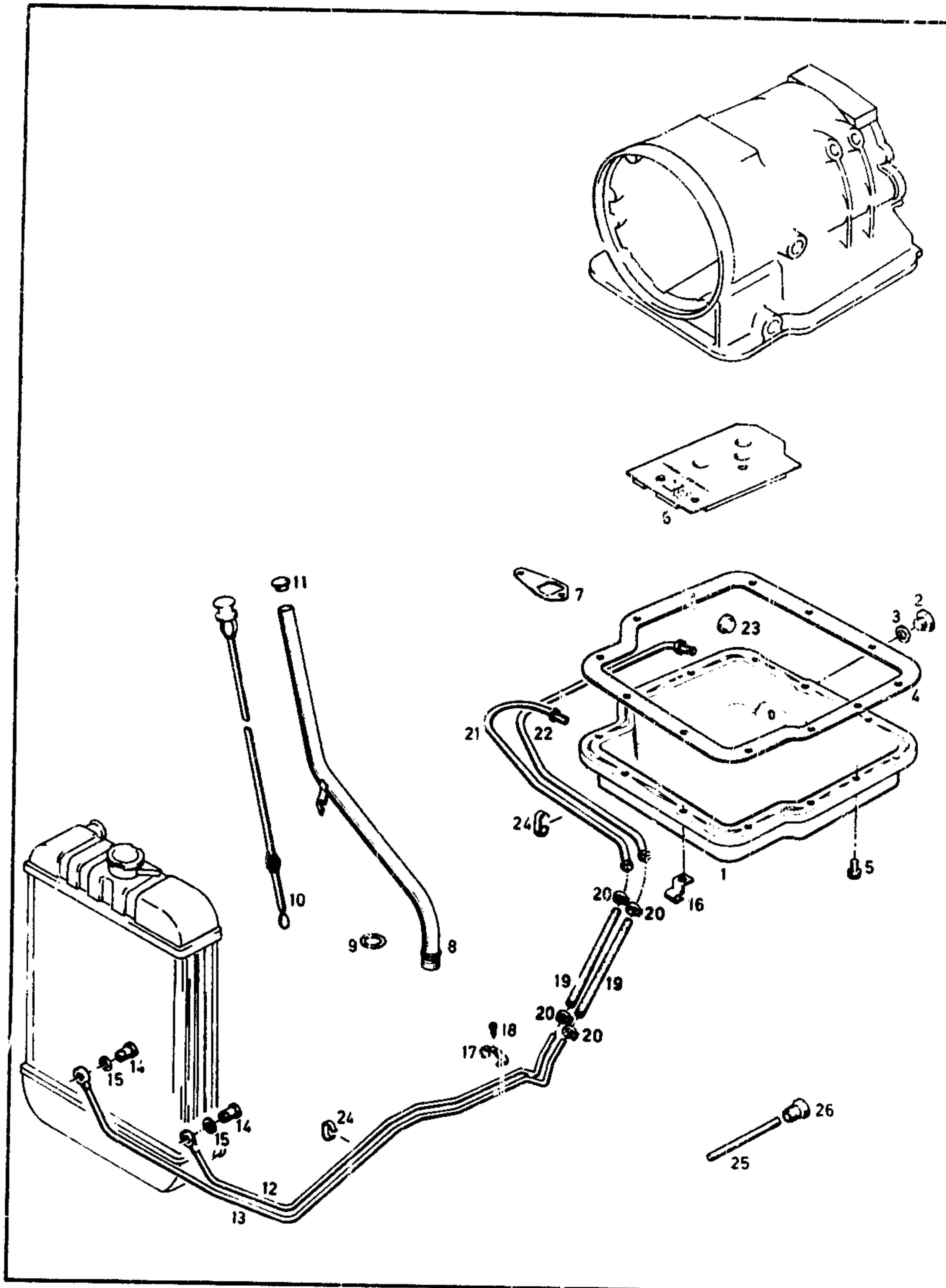
KADETT-C 1,2l 1,6l  
XII 1978

T20

BN	KATALOG-NR.	TEIL-NR.	BESCHREIBUNG	L	MODELL	ST
22	7 45 323	95079491	GABELKOPF		1.2 1.6	01
23	7 45 154	03454695	DAEMPFBUCHSE		1.2 1.6	01
24	20 86 652	11069311	SICHERUNGSBOLZEN 8X14 TYP 02 SEITE	228	1.2 1.6	01

AUTOMATISCHES GETRIEBE  
AUTOMATIC TRANSMISSION

BOITE DE VITESSES AUTOMATIQUE  
CAMBIO AUTOMATICO  
CAMBIO AUTOM.



GR 7

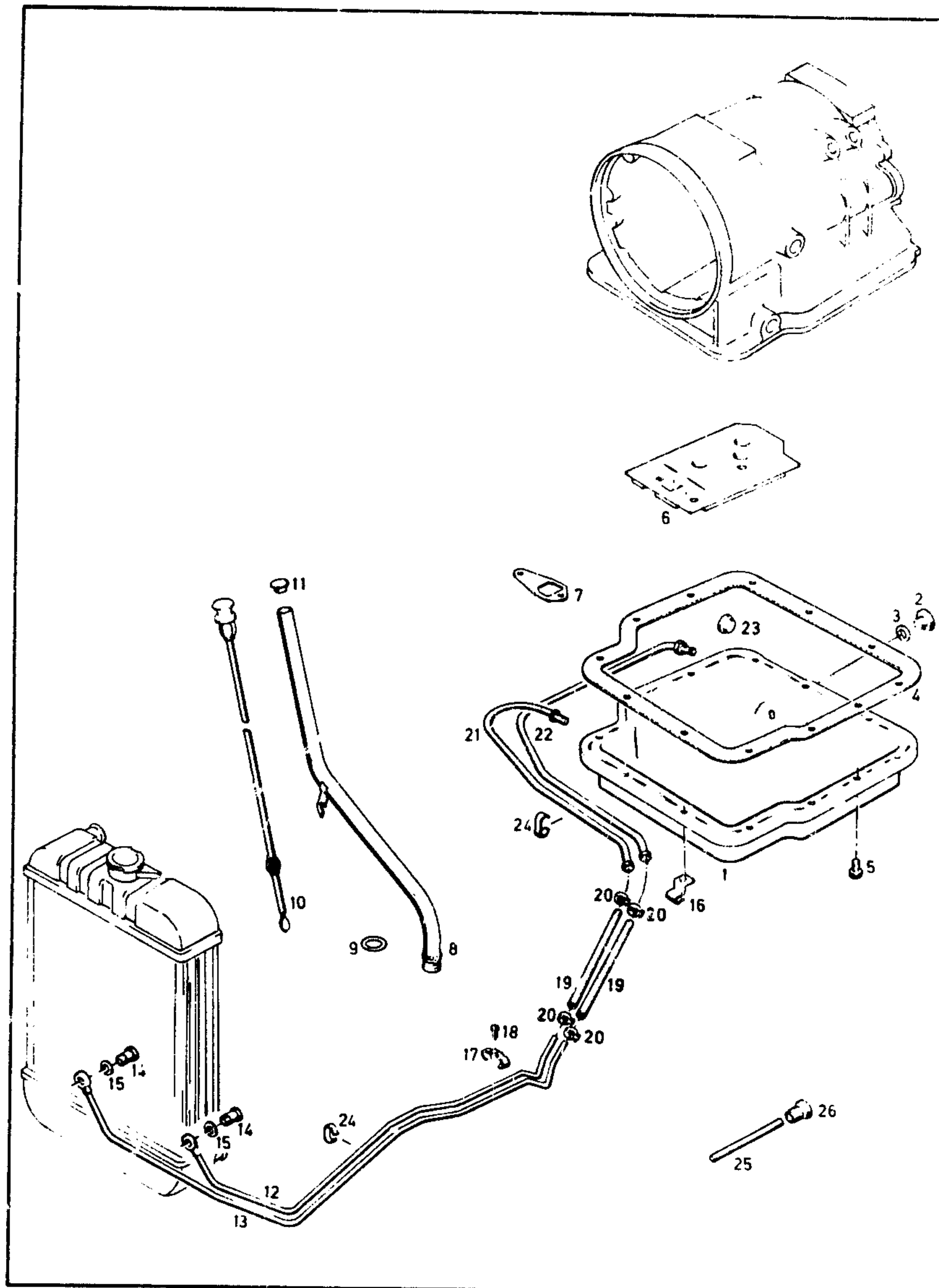
KADETT-C 1,2i 1,6i  
XII. 1978

T21

BN	KATALOG-NR.	TEIL-NR.	I	BESCHREIBUNG	L	MODELL	ST
	A 7 47 007	08958801		OELWANNE ERSETZT DURCH 7 47 013	1.2		0*
01	7 47 013	96013807		OELWANNE >7 47 209-96013804 7 47 875-96013800 MITVERWENDEN<	1.2 1.6		01
02	7 47 103	05258894		SKT.SCHRAUBE	1.2 1.6		01
03	7 47 151	00513975		DICHTRING	1.2 1.6		01
04	7 47 209	96013804		DICHTUNG	1.2 1.6		01
	A 7 47 871	08958949		SKT.SCHRAUBE 5/16-18X16 ERSETZT DURCH 7 47 875	1.2 1.6		12
05	7 47 875	96013800		SKT.SCHRAUBE 5/16-18X16	1.2 1.6		12
06	7 47 451	05258130		SIEB-OELPUMPE	1.2 1.6		01
07	7 47 576	05258245		DICHTUNG	1.2 1.6		01
08	7 49 017	03449215		OELEINFUELLROHR	1.2		01
	7 49 005	03432552		OELEINFUELLROHR	1.6		01
09	7 49 405	90223715		DICHTRING	1.2 1.6		01
	7 49 528	90032361		HALTER KPL.	1.2 1.6		01
	7 49 550	90032363		DAEMPfungSGUMMI	1.2 1.6		01
	20 14 000	11039281		SKT.SCHRAUBE M6X15	1.2 1.6		01
10	7 49 206	03442406		OELMESS-STAB	1.2 1.6		01
11	7 53 601	08958668		VERSCHLUSS-STOPFEN ZUM GETRIEBERUECKTRANSPORT	1.2 1.6		0X
12	7 53 010	08977442		OELKUEHLERLEITUNG VORN EINLASS	1.2		01
	L 7 53 016	08977448		OELKUEHLERLEITUNG VORN EINLASS	1.6		01
13	7 53 110	08977444		OELKUEHLERLEITUNG VORN AUSLASS	1.2		01
	7 53 113	08977446		OELKUEHLERLEITUNG VORN AUSLASS	1.6		01
14	20 59 001	11066401		HOHLSCHRAUBE M12X24	1.2 1.6		02
15	8 30 826	02891262		DICHTRING (KUPFER)	1.2 1.6		04
16	7 53 481	03451593		SCHELLE	1.2 1.6		01
17	7 53 488	03461769		SCHELLE	1.2 1.6		01
18	20 36 301	11038791		LINSENBLECHSCHRAUBE 4.8X9.5	1.2 1.6		02
19	7 53 280	03460394		VERBINDUNGSSCHLAUCH	1.2 1.6		01

AUTOMATISCHES GETRIEBE  
AUTOMATIC TRANSMISSION

BOITE DE VITESSES AUTOMATIQUE  
CAMBIO AUTOMATICO  
CAMBIO AUTOM.



GR 7

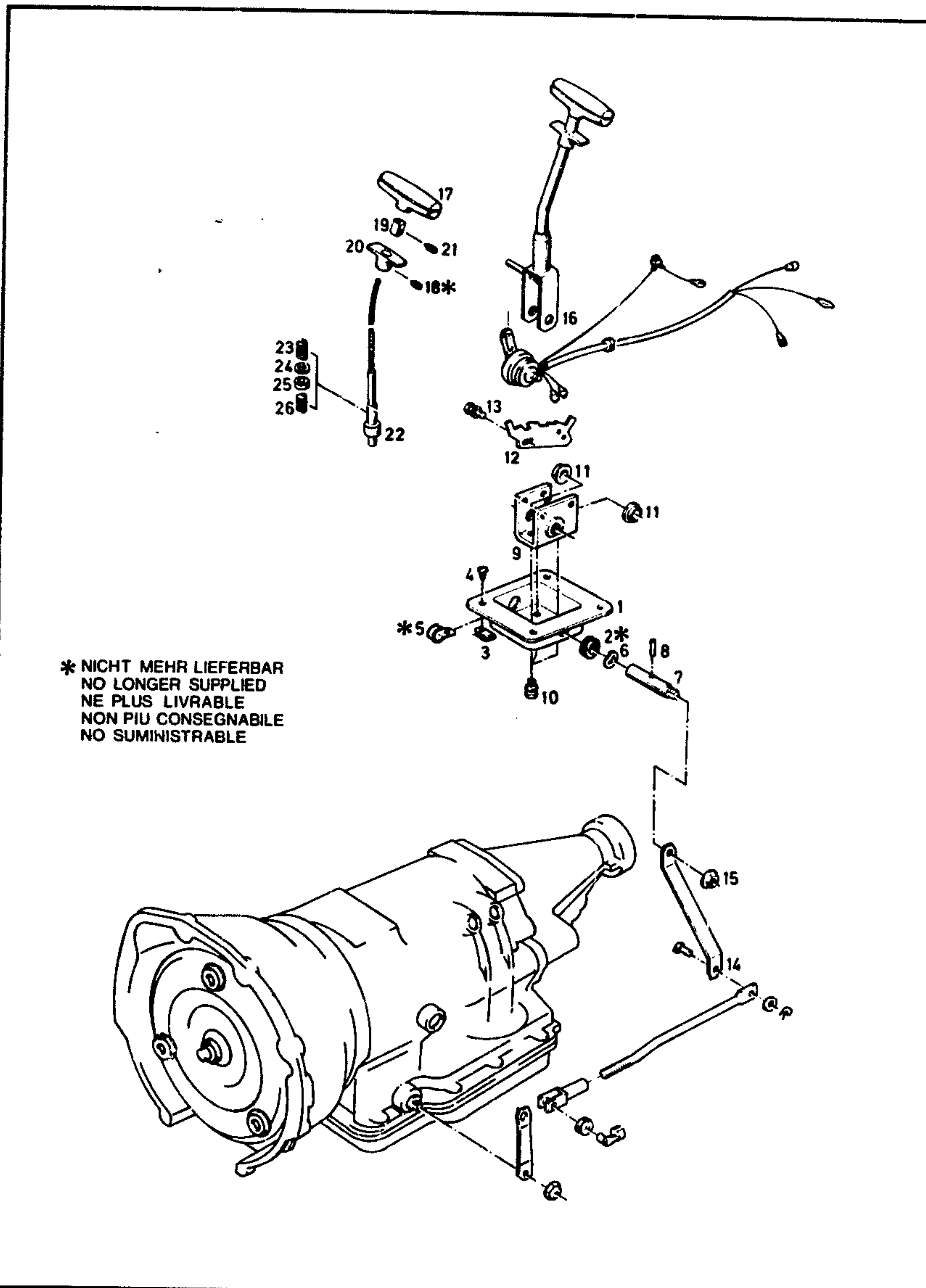
KADETT-C 1,2l 1,6l  
XII 1978

T21

BN	KATALOG-NR.	TEIL-NR.	BESCHREIBUNG	L	MODELL	ST
20	20 94 313	11088031	SCHLAUCHSCHELLE 10-16	1.2	1.6	04
21	7 53 004	03460371	OELKUEHLERLEITUNG HINTEN EINLASS	1.2	1.6	01
22	7 53 104	03460373	OELKUEHLERLEITUNG HINTEN AUSLASS	1.2	1.6	01
23	7 53 600	08958667	VERSCHLUSS-STOPFEN ZUM GETRIEBERUECKTRANSPORT	1.2	1.6	0X
24	7 53 525	03455092	FEDERKLAMMER	1.2	1.6	01
25	8 22 109	90166800	ROHRLEITUNG 8.0 A-D (STAHL) LFD. M.	1.2	1.6	01
26	5 64 456	11042831	UEBERWURFSCHRAUBE M8 TYP 02 SEITE 230	1.2	1.6	0X

AUTOMATISCHES GETRIEBE  
AUTOMATIC TRANSMISSION

BOITE DE VITESSES AUTOMATIQUE  
CAMBIO AUTOMATICO  
CAMBIO AUTOM.



\* NICHT MEHR LIEFERBAR  
NO LONGER SUPPLIED  
NE PLUS LIVRABLE  
NON PIU CONSEGNABILE  
NO SUMINISTRABILE

GR 7

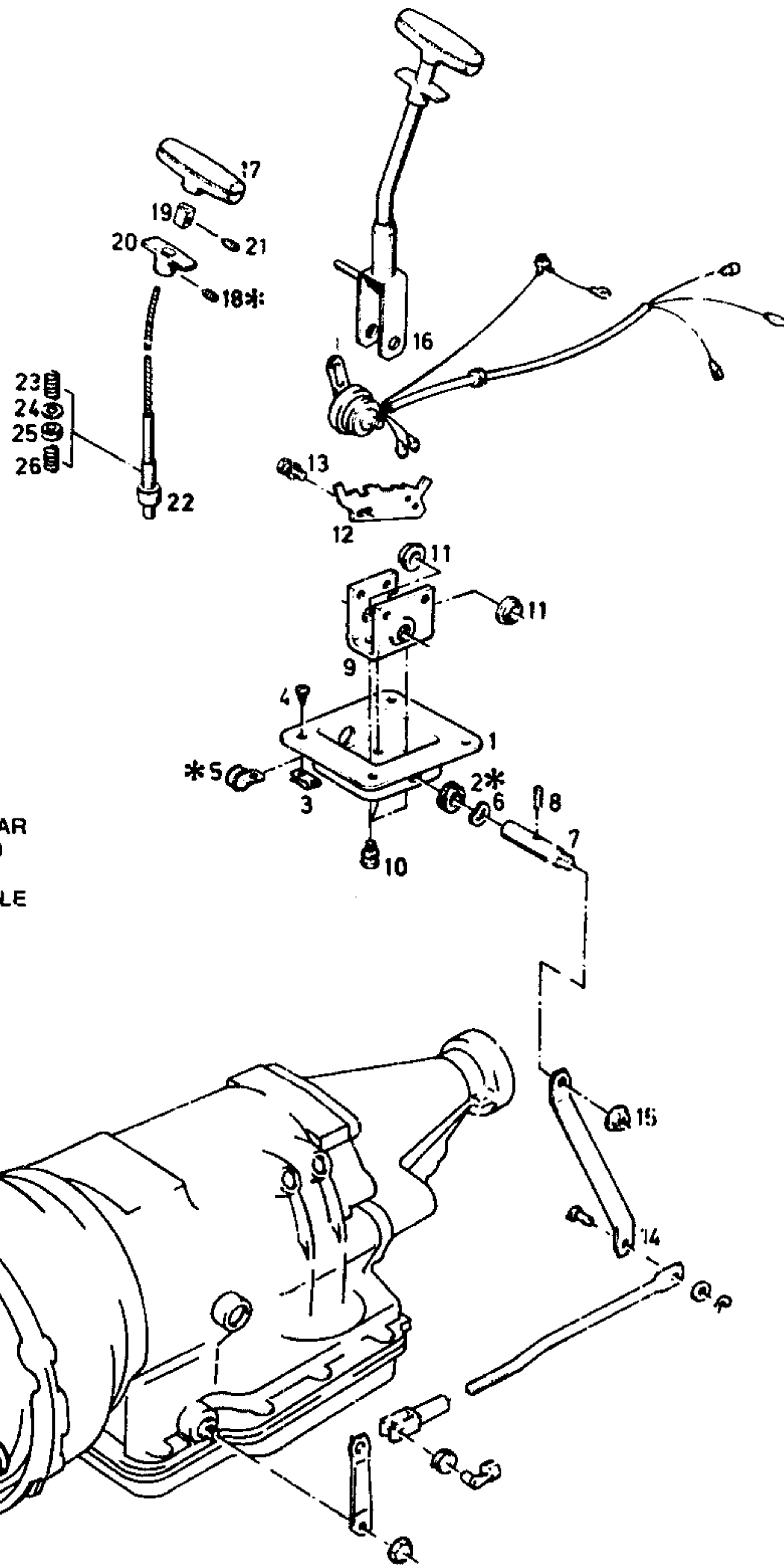
KADETT-C 1,2i 1,6i  
III. 1985

T 22

BN	KATALOG-NR.	TEIL-NR.	BESCHREIBUNG	L	MODELL	ST
01	7 57 202	03432556	LAGEREINSATZ	1.2	1.6	01
02	L20 90 228	11066671	TUELLE 14X18	1.2	1.6	01
	1 16 342	08961573	EINSTECKMUTTER BIS F 52698500, F 55151638	1.2	1.6	04
03	20 72 081	11077521	KLEMMMUTTER 20X13 AB F 62502954, F 65003359	1.2	1.6	04
	20 36 460	11042343	LINSENBLECHSCHRAUBE 5.6X16 BIS F 52698500, F 55151638	1.2	1.6	04
04	20 36 403	11043372	LINSENBLECHSCHRAUBE 5.5X16 AB F 62502954, F 65003359	1.2	1.6	04
	L 1 79 542	03467603	HOHLSCHEIBE	1.2	1.6	04
05	L20 94 152	11056421	BEFESTIGUNGSSCHELLE 16X33.5	1.2	1.6	03
	L20 94 163	11019329	SCHELLE 12X27.5	1.2	1.6	01
06	20 80 809	11044261	SPANNSCHEIBE 13.0	1.2	1.6	01
07	7 57 403	03435192	WELLE 74 LANG	1.2	1.6	01
08	20 86 000	11054211	SPANNSTIFT 5X26	1.2	1.6	02
09	7 57 341	03432212	LAGERBOCK	1.2	1.6	01
10	20 08 050	11055352	SKT.SCHRAUBE M6X10	1.2	1.6	03
11	7 57 520	03435191	BUCHSE	1.2	1.6	02
12	7 57 561	03432210	WAEHLKULISSE	1.2	1.6	01
13	20 18 050	11045532	SKT.SCHRAUBE M6X12	1.2	1.6	02
14	L 7 59 708	08967394	ZWISCHENHEBEL	1.2	1.6	01
15	20 66 025	11065641	SKT.MUTTER M8	1.2	1.6	01
16	7 59 056	09291642	HANDSCHALTHEBEL KPL.	1.2	1.6	01
17	7 59 550	03431093	GRIFF	1.2	1.6	01
19	7 59 190	03431088	KLEMMSTUECK	1.2	1.6	01
20	7 59 601	03431699	ZUGKNOPF	1.2	1.6	01
21	20 62 002	11064721	GEWINDESTIFT M4X5	1.2	1.6	01
	7 59 111	03432520	ARRETIERUNGSBOLZEN MIT SEILZUG, 203 LANG BIS F 62504604, F 55144854	1.2	1.6	01
22	7 59 113	90023717	ARRETIERUNGSBOLZEN MIT SEILZUG 174 LANG AB F 62504605, F 55144855	1.2	1.6	01
23	7 59 152	09290994	DRUCKFEDER	1.2	1.6	01
24	7 59 940	03431090	SCHEIBE	1.2	1.6	01

AUTOMATISCHES GETRIEBE  
AUTOMATIC TRANSMISSION

BOITE DE VITESSES AUTOMATIQUE  
CAMBIO AUTOMATICO  
CAMBIO AUTOM.



\* NICHT MEHR LIEFERBAR  
NO LONGER SUPPLIED  
NE PLUS LIVRABLE  
NON PIU CONSEGNABILE  
NO SUMINISTRABLE

GR 7

KADETT-C 1,2l 1,6l  
III 1985

T22

BN	KATALOG-NR.	TEIL-NR.	BESCHREIBUNG	L	MODELL	ST
25	7 59 170	03431091	FUEHRUNGSBUCHSE		1.2 1.6	01
26	7 59 150	03431092	DRUCKFEDER UNTEN		1.2 1.6	01

TYP 02 SEITE 232

KR  
FU

GR

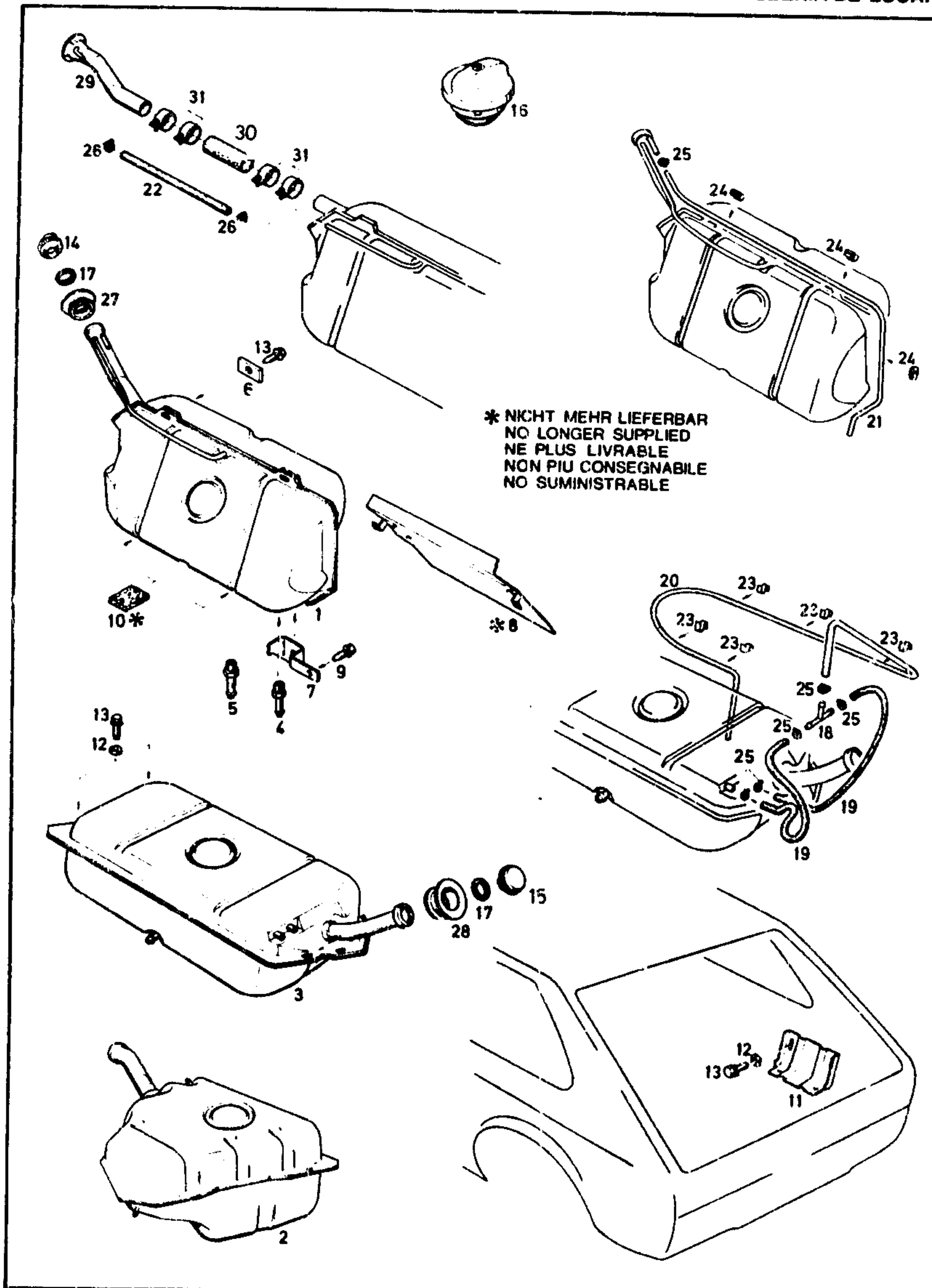




ST  
01  
01  
01

**KRAFTSTOFF & AUSPUFFANLAGE**  
**FUEL & EXHAUST SYSTEM**

**SYSTEME D'ALIMENT. & D'ECHAPP.**  
**SISTEMA D'ALIMENT. & SCARICO**  
**TUBERIA DE COMBUSTIBLE Y TUBERIA DE ESCAPE**



**GR 8**

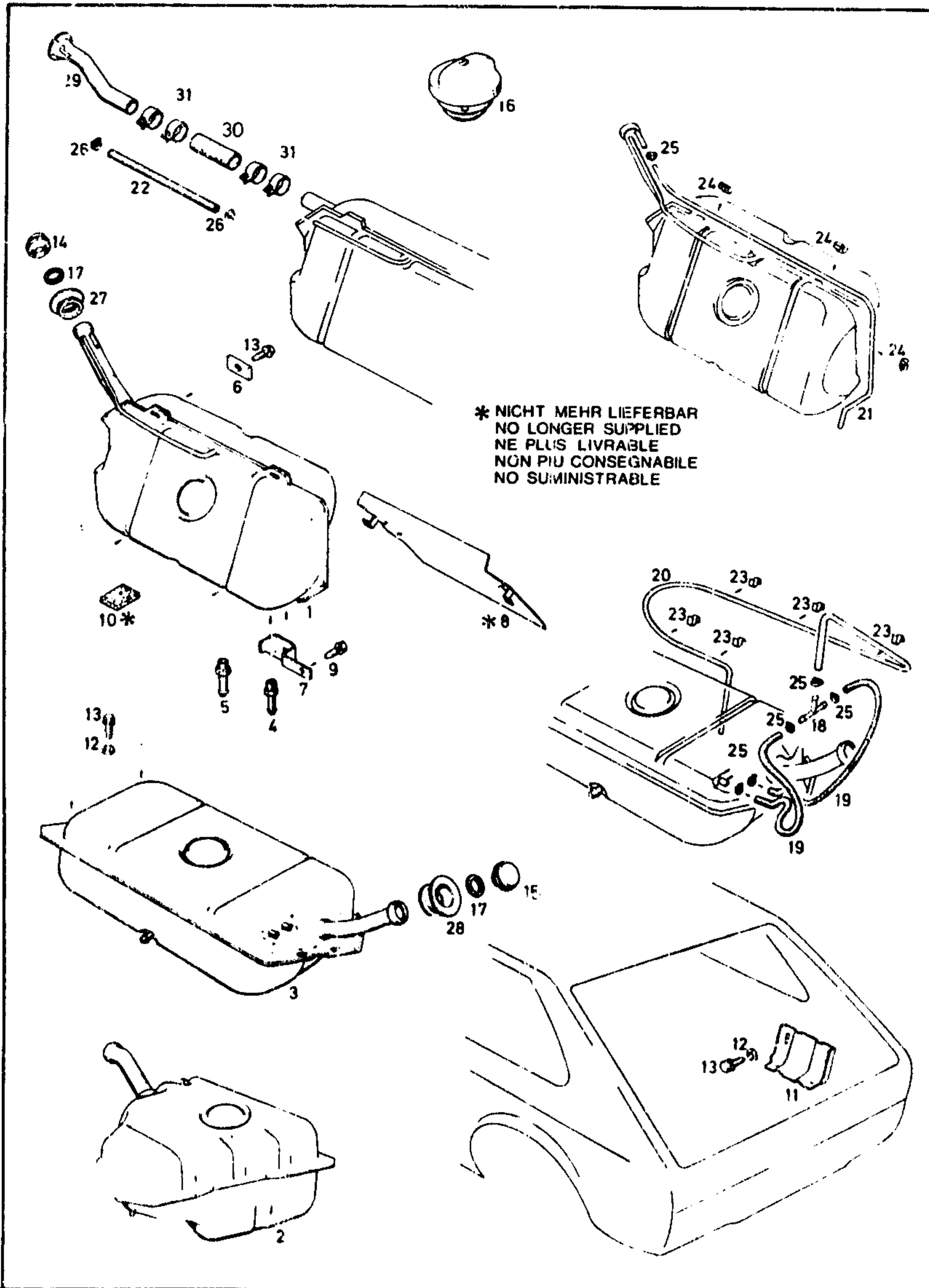
**KADETT-C**  
III.1985

**T1**

BN	KATALOG-NR.	TEIL-NR.	BESCHREIBUNG	LT	MODELL	ST
		08	<b>HAUPTGRUPPE 08</b> <b>KRAFTSTOFF- UND AUSPUFFANLAGE</b>			HH
01	8 02 126	08983215	KRAFTSTOFFBEHAELTER >SCHWEDEN BIS F 62500218 F 65015384<	31 36 37 38 91 96 97 98 1.0 1.2		01
L	8 02 197	90094683	KRAFTSTOFFBEHAELTER >SCHWEDEN AB F 62500219, F 65015385<	31 36 37 38 91 96 97 98 1.2S 1.6S		01
	8 02 152	90019881	KRAFTSTOFFBEHAELTER	31 91 AERO 1.0 1.2		01
L	8 02 184	90093163	KRAFTSTOFFBEHAELTER	31 91 AERO 1.6S		01
	8 02 127	08983216	KRAFTSTOFFBEHAELTER >SCHWEDEN BIS F 62500218 F 65015384<	32 92 1.0 1.2		01
	8 02 143	90019098	KRAFTSTOFFBEHAELTER	32 1.9E 2.0E		01
L	8 02 196	90094684	KRAFTSTOFFBEHAELTER >1.2S SCHWEDEN AB F 62500219, F 65015385<	32 92 1.2S 1.6S		01
02	8 02 133	09293924	KRAFTSTOFFBEHAELTER >SCHWEDEN BIS F 62500218 F 65015384<	33 35 93 95 1.0 1.2		01
	8 02 149E	90019300	KRAFTSTOFFBEHAELTER NUR FUER SCHWEDEN AB F 62500219, F 65015385	33 35 93 95 1.2S		01
	8 02 164	90017035	KRAFTSTOFFBEHAELTER	93 95 1.6S		01
03	8 02 128	08983217	KRAFTSTOFFBEHAELTER >SCHWEDEN BIS F 62500218 F 65015384<	34 39 94 99 1.0 1.2		01
L	8 02 148E	90019299	KRAFTSTOFFBEHAELTER NUR FUER SCHWEDEN AB F 62500219, F 65015385 BIS F 62763800, F 65227088	34 39 1.2S		01
L	8 02 159E	90018108	KRAFTSTOFFBEHAELTER NUR FUER SCHWEDEN AB F 62763801, F 65227089	34 39 94 99 1.2S		01
	8 02 166	90017037	KRAFTSTOFFBEHAELTER	94 99 1.6S		01
04	8 02 502	08966656	EINSCHRAUBSTUTZEN 1.0 1.2 1.9E 1.9E = RUECKLAUFSEITE	31 32 36 37 38 91 92 96 97 98		01
	8 02 503	08966655	EINSCHRAUBSTUTZEN 2.0E = RUECKLAUFSEITE	32 91 92 96 97 98 1.6S 2.0E		01
05	8 02 504	09292372	EINSCHRAUBSTUTZEN SAUGSEITE	1.9E 2.0E		01

KRAFTSTOFF & AUSPUFFANLAGE  
FUEL & EXHAUST SYSTEM

SYSTEME D'ALIMENT. & D'ECHAPP.  
SISTEMA D'ALIMENT. & SCARICO  
TUBERIA DE COMBUSTIBLE Y TUBERIA DE ESCAPE



\* NICHT MEHR LIEFERBAR  
NO LONGER SUPPLIED  
NE PLUS LIVRABLE  
NON PIU CONSEGNABILE  
NO SUMINISTRABLE

GR 8

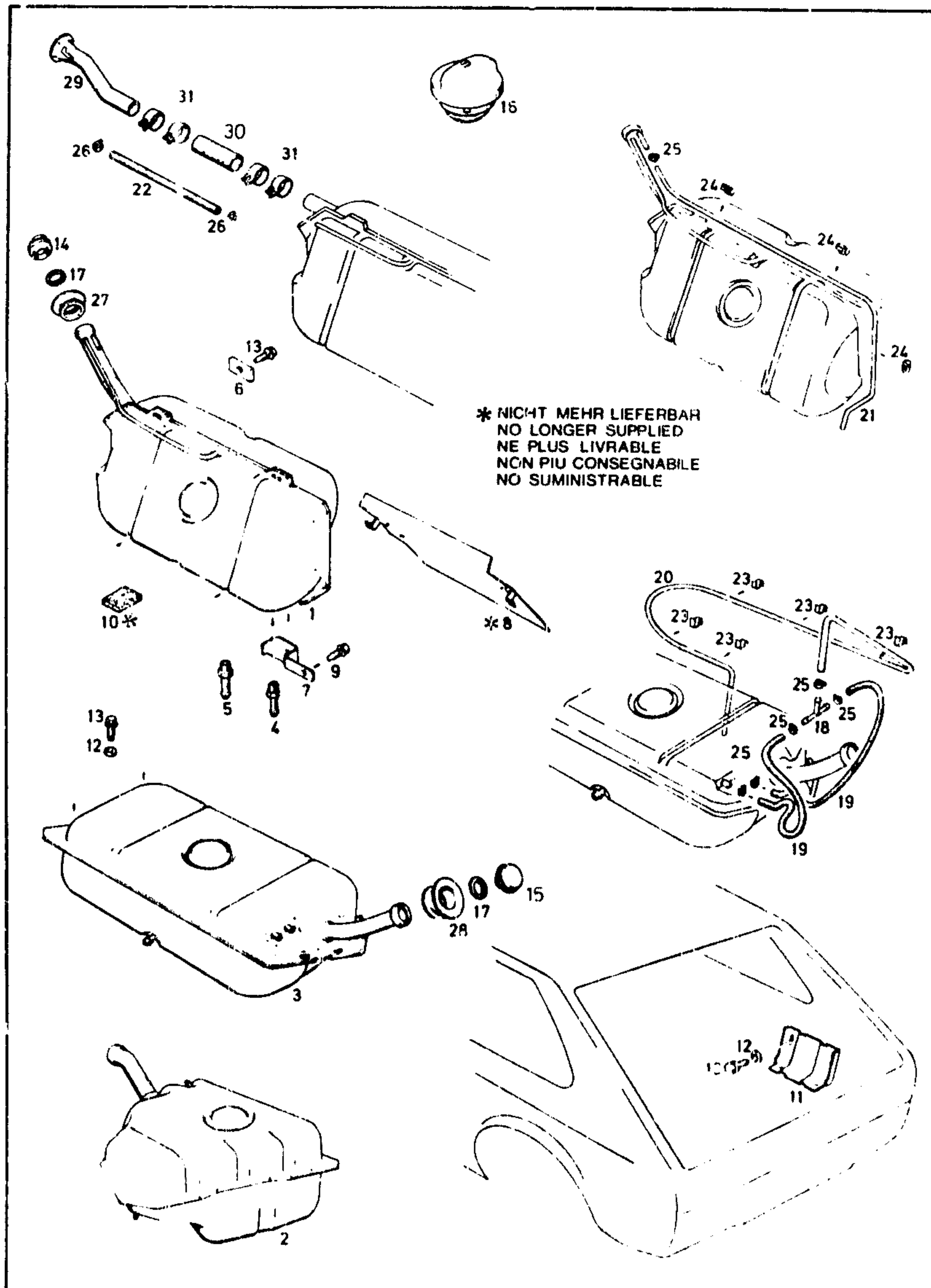
KADETT-C  
III 1985

T1

BN	KATALOG-NR.	TEIL-NR.	BESCHREIBUNG	L	MODELL	ST
	8 08 004	90108429	FILTER		30 90	01
06	L 9 12 300	03456365	UNTERLEGPLATTE		31 32 36 37 38 91 92 96 97 98	03
	4 14 975	02543782	SCHEIBE 8.4X22X3		33 34 35 39 93 94 95 99	03
07	8 02 800	08981847	ABDECKBLECH >SCHWEDEN BIS F 62500218 F 65015384<		31 32 36 37 38 91 92 96 97 98	01
	L 8 02 802E	90027743	ABDECKBLECH 1.2 1.6 NUR FUER SCHWEDEN 1.2 AB F 62500219, F 65015385		31 32 36 37 38 91 92 96 97 98	01
08	L 8 02 801	90027901	ABDECKBLECH		1.9E 2.0E	01
	20 38 210	11070072	LINSENBLECHSCHRAUBE 4.8X16		1.9E 2.0E	03
	20 36 800	11060591	LINSENBLECHBOHRSCHRAUBE		1.9E 2.0E	02
09	20 26 301	11066391	SKT.KERBSCHRAUBE M8X20		30 90	0X
10	L 8 02 820	08966657	DAEMPfung		31 32 36 37 38 91 92 96 97 98	02
11	1 84 483	08974082	HALTEWINKEL AN SEITENWAND		33 35 93 95	01
12	4 14 975	02543782	SCHEIBE 8.4X22X3		33 35 93 95	02
13	20 26 301	11066391	SKT.KERBSCHRAUBE M8X20		33 35 93 95	02
14	8 08 196	90108034	VERSCHLUSSKAPPE NICHT FUER 33 35 93 95		30 90	01
15	8 08 179	90108070	VERSCHLUSSKAPPE		33 35 93 95	01
	L17 02 875	09293976	VERSCHLUSSKAPPE 2 SCHLUESSEL (VERCHROMT) NICHT FUER 33 35 93 95		30 90	01
16	17 02 834	90003953	VERSCHLUSSKAPPE 2 SCHLUESSEL SCHLIESSUNG BELIEBIG,SCHWARZ NICHT FUER 33 35 93 95		30 90	01
	17 02 867	90020940	VERSCHLUSSKAPPE 2 SCHLUESSEL SCHLIESSUNG BELIEBIG		33 35 93 95	01
	17 02 860	90020516	VERSCHLUSSKAPPE 1 SCHLUESSEL SCHLIESSUNG: AB-1-250 NICHT FUER 33 35 93 95		30 90	01
	17 02 868	90020941	VERSCHLUSSKAPPE 1 SCHLUESSEL SCHLIESSUNG: AB-1-250		33 35 93 95	01
	17 02 861	90020517	VERSCHLUSSKAPPE 1 SCHLUESSEL SCHLIESSUNG: BA-1-250 NICHT FUER 33 35 93 95		30 90	01

KRAFTSTOFF & AUSPUFFANLAGE  
FUEL & EXHAUST SYSTEM

SYSTEME D'ALIMENT. & D'ECHAPP.  
SISTEMA D'ALIMENT. & SCARICO  
TUBERIA DE COMBUSTIBLE Y TUBERIA DE ESCAPE



3N	KATALOG-NR.	TEIL-NR.	I	BESCHREIBUNG	L	MODELL	ST
	17 02 869	90020942		VERSCHLUSSKAPPE 1 SCHLUESSEL SCHLIESSUNG: WA-1-250	33 35 93 95		01
	17 02 862	90020518		VERSCHLUSSKAPPE 1 SCHLUESSEL SCHLIESSUNG: --1-500 NICHT FUER 33 35 93 95	30 90		01
	17 02 870	90020943		VERSCHLUSSKAPPE 1 SCHLUESSEL SCHLIESSUNG: --1-500	33 35 93 95		01
	7 8 08 485	90017552		DICHTUNG I-D 41X3.0 STARK	30 90		01
		0000		ENTLUEFTUNGSTEILE - KRAFTSTOFFBEHAELTER			
	18 8 07 400	03448721		VERTEILER (T-STUECK)	34 39 94 99		01
	19 8 06 607	90114251		SCHLAUCH 11.0 A-D,LFD. M	33 34 35 39 93 94 95 99		OX
	20 8 22 606	03434701		ROHRLEITUNG 8.0 A-D (PLASTIK)	33 34 35 39 90		OX
	21 8 06 611	03470000		SCHLAUCH 8.5 A-D,LFD. M	31 32 36 37 38 91 92 96 97 98		OX
	22 L 8 06 617	90018101		SCHLAUCH	31 91 AERO		01
	23 14 51 350	02888267		FEDERSCHELLE	34 39 94 99		05
	24 8 06 701	08960970		FEDERSCHELLE	31 32 36 37 38 91 92 96 97 98		03
	25 20 94 248	11077921		SCHLAUCHSCHELLE 8.5X9	30 90		01
	26 20 94 300	03469724		SCHLAUCHSCHELLE 12-20	31 91 AERO		02
	27 8 06 530	08981845		GUMMITUELLE NICHT FUER 33 35 93 95	30 90		01
	28 8 06 531	09281866		GUMMITUELLE	33 35 93 95		01
	29 8 06 031	90019882		EINFUELLSTUTZEN	31 91 AERO		01
	20 80 051	11011379		SCHEIBE 4.3	31 91 AERO		05
	20 36 156	11048371		LINSENBLECHSCHRAUBE 3.9X19	31 91 AERO		05
	30 L 8 06 110	90019883		VERBINDUNGSSCHLAUCH	31 91 AERO		01

TYP 02 SEITE 235

GR 8

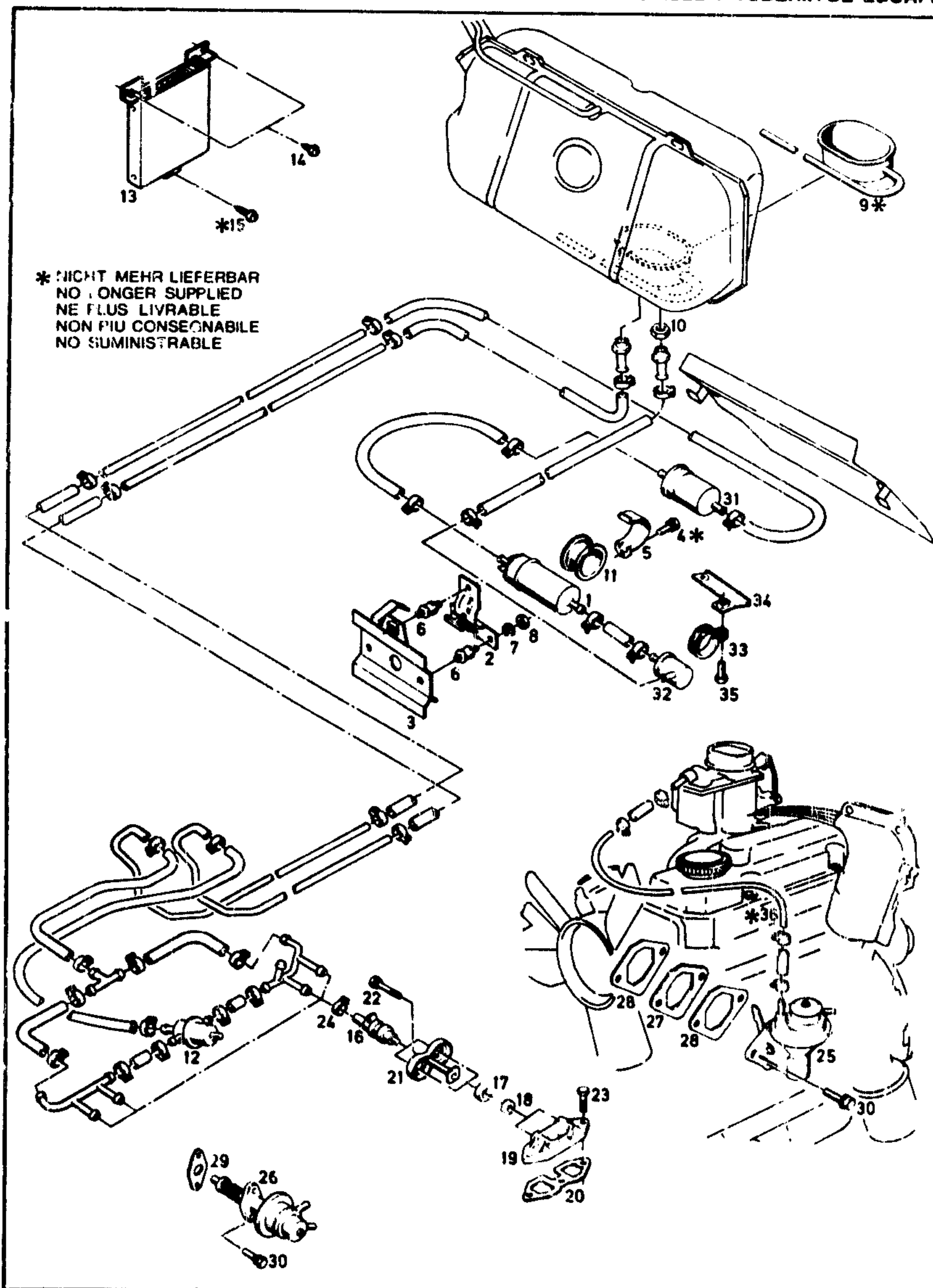
KADETT-C  
III 1985

T1

ST  
01  
01  
01  
04  
01  
01

**KRAFTSTOFF & AUSPUFFANLAGE  
FUEL & EXHAUST SYSTEM**

**SYSTEME D'ALIMENT. & D'ECHAPP.  
SISTEMA D'ALIMENT. & SCARICO  
TUBERIA DE COMBUSTIBLE Y TUBERIA DE ESCAPE**



**GR 8**

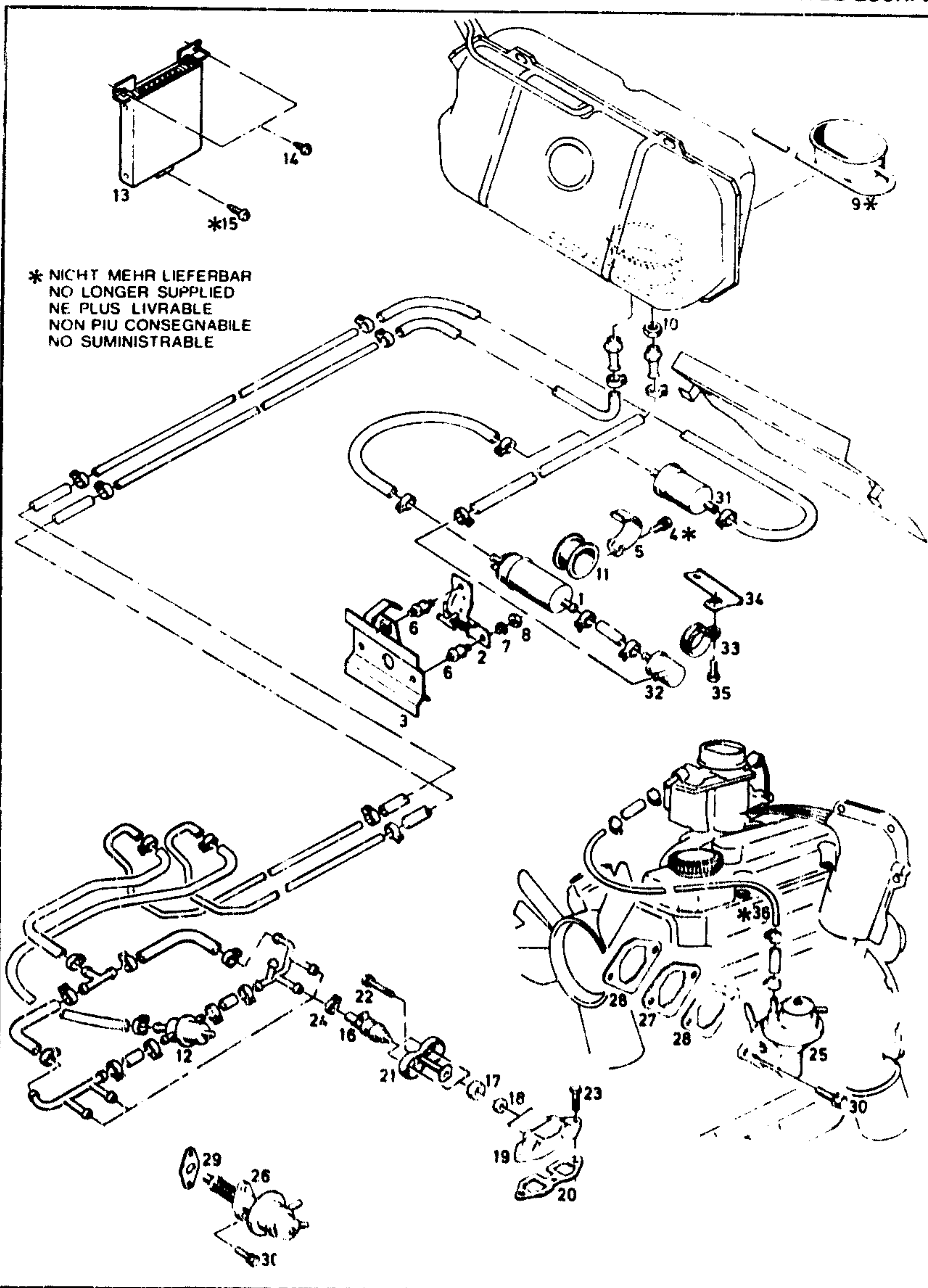
**KADETT-C  
III. 1985**

**T2**

BN	KATALOG-NR.	TEIL-NR.	BESCHREIBUNG	L	MODELL	ST
	8 22 304	90166375	SCHLAUCH 5.0 I-D, 10 M LANG VERKAUFSEINHEIT = METER JEDOCH DURCH 10 TEILBAR	93 95		0X
	8 20 479	90019472	VERBINDUNGSSCHLAUCH 7.5 I-D, 10 M LAENGE	93 95		0X
	20 94 313	11088031	SCHLAUCHSCHELLE 10-16	93 95		0X
	8 06 854	90096682	TUELLE 10X17 WASSERABWEISER	32 33 92 93 95		01
01	8 15 004	09292723	KRAFTSTOFFPUMPE ELEKTR.	1.9E 2.0E		01
02	8 15 106	90027894	HALTER	1.9E 2.0E		01
03	8 15 107	90027895	HALTER AN KAROSSERIE	1.9E 2.0E		01
04	L20 08 052	11050443	SKT.SCHRAUBE M5X12	1.9E 2.0E		01
05	8 17 806	09292570	SCHELLE	1.9E 2.0E		01
06	8 17 742	08960882	PUFFER	1.9E 2.0E		03
07	20 74 152	11013233	FEDERRING 8.2	1.9E 2.0E		03
08	20 64 231	11040195	SKT.MUTTER M8	1.9E 2.0E		03
09	L 8 15 401	90027899	SCHEIBE	1.9E 2.0E		01
10	20 64 552	11063031	SKT.MUTTER M18	1.9E 2.0E		01
11	8 17 762	09292730	ISOLIERSCHLAUCH	1.9E 2.0E		01
12	8 15 502	09281047	DRUCKREGLER	1.9E 2.0E		01
13	8 15 608	08983620	STEUERGERAET ELEKTRONISCH AUFGEARBEITET,RUECKGABEPFL. KENN-NR 0280000102	1.9E		01
	8 15 616	90076024	STEUERGERAET ELEKTRONISCH KENN-NR 0280000159	2.0E		01
	8 15 617	90016548	STEUERGERAET ELEKTRONISCH AUFGEARBEITET,RUECKGABEPFL.	2.0E		01
14	20 38 205	11068521	LINSENBLECHSCHRAUBE 4.8X19	1.9E 2.0E		02
16	8 17 404	09281040	KRAFTSTOFFEINSPRITZVENTIL	1.9E 2.0E		04
17	8 17 500	03430822	GUMMIRING 31.8X21.5X8	1.9E 2.0E		04
18	8 17 502	09281041	GUMMIRING 15X9X5	1.9E 2.0E		04
19	8 17 481	90108198	ADAPTER-EINSPRITZVENTIL	1.9E 2.0E		02
20	8 17 553	09281077	DICHTUNG	1.9E 2.0E		02
21	8 17 578	90080311	HALTER	1.9E 2.0E		02
22	20 18 059	11067822	SKT.SCHRAUBE M6X45	1.9E 2.0E		04
23	20 00 155	11062562	SKT.SCHRAUBE M6X22	1.9E 2.0E		06

**KRAFTSTOFF & AUSPUFFANLAGE**  
**FUEL & EXHAUST SYSTEM**

**SYSTEME D'ALIMENT. & D'ECHAPP.**  
**SISTEMA D'ALIMENT. & SCARICO**  
**TUBERIA DE COMBUSTIBLE Y TUBERIA DE ESCAPE**



\* NICHT MEHR LIEFERBAR  
NO LONGER SUPPLIED  
NE PLUS LIVRABLE  
NON PIU CONSEGNABILE  
NO SUMINISTRABLE

**GR 8**

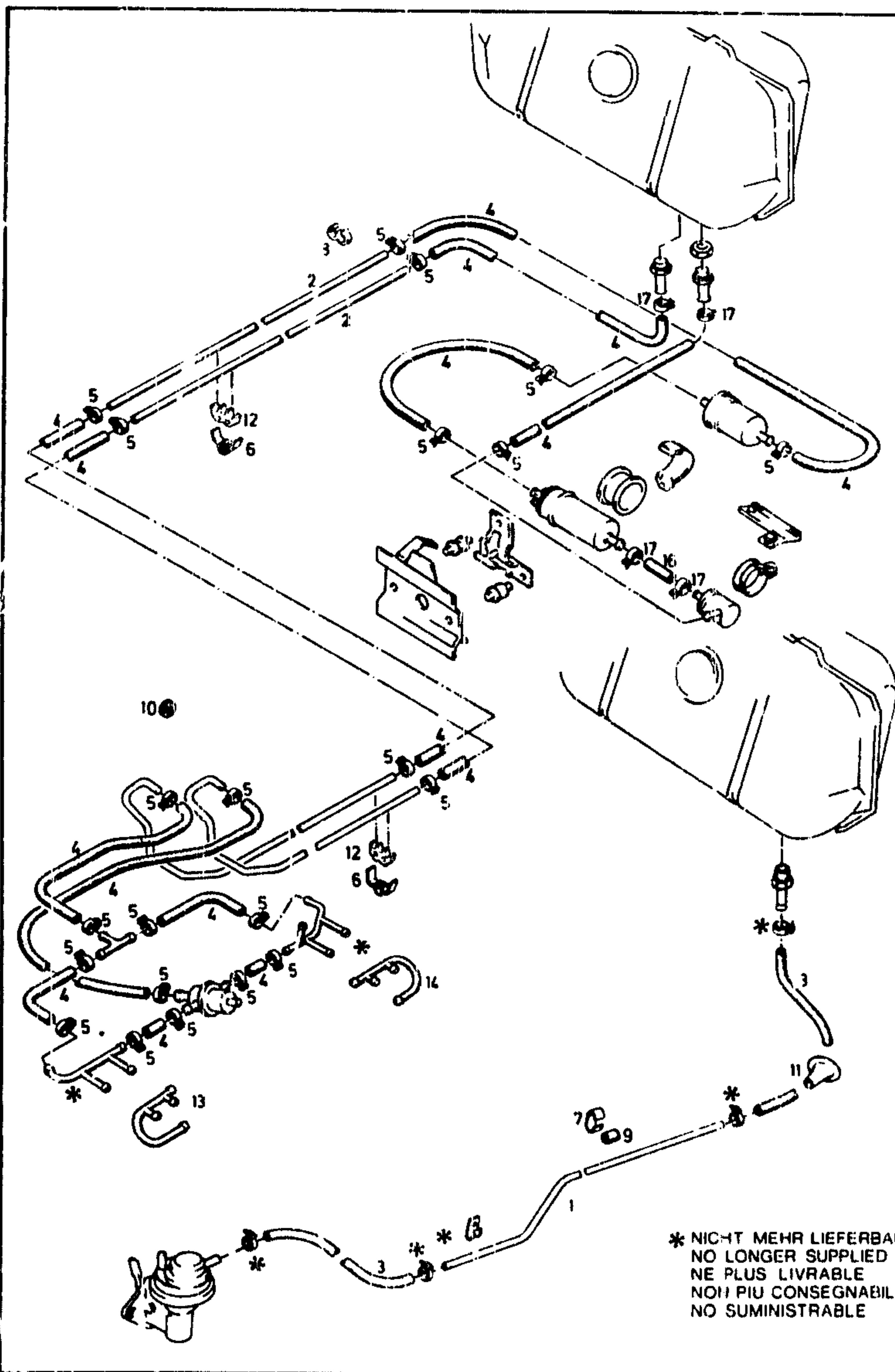
**KADETT-C**  
III 1985

**T2**

BN	KATALOG-NR	TEIL-NR.	BESCHREIBUNG	L	MODELL	ST
24	20 94 313	11088031	SCHLAUCHSCHELLE 10-16		1.9E 2.0E	04
25	8 16 039	05506942	KRAFTSTOFFPUMPE (AC-RA 6942)		1.0 1.2	01
26	8 16 031	05506932	KRAFTSTOFFPUMPE (AC-PB 6932)		1.6S	01
	16 08 128	05507234	REPARATURSATZ (AC-NR.22) KRAFTSTOFFPUMPE BESTEHT AUS: SCHRAUBE 1 KRAFTSTOFFSIEB 1 DICHRING 1		1.0 1.2	01
	16 08 129	05507236	REPARATURSATZ (AC-NR.23) KRAFTSTOFFPUMPE BESTEHT AUS: SCHRAUBE 1 KRAFTSTOFFSIEB 1 DICHRING 1		1.6S	01
27	8 18 605	02865972	DICHTUNG 7.5 STARK (ASBEST)		1.0 1.2	01
28	8 19 625	90215338	DICHTUNG		1.0 1.2	02
28	8 28 625	03441066	LEERLAUFDUESE 50		1.0 1.2	02
A	8 18 618	09275602	DICHTUNG 4.0 STARK (ASBEST) ERSETZT DURCH 8 18 627		1.6S	01
29	8 18 627	90265732	DICHTUNG		1.6S	01
30	20 00 258	11041182	SKT.SCHRAUBE M8X25		1.0 1.2 1.6S	02
31	8 18 500	90169150	KRAFTSTOFF-FILTER AN LEITUNG		1.9E 2.0E	01
32	8 18 542	09292585	KRAFTSTOFF-FILTER AN PUMPE		1.9E 2.0E	01
33	8 18 926	90027392	SCHELLE		1.9E 2.0E	01
34	L 8 18 905	90027390	HALTEWINKEL		1.9E 2.0E	01
35	20 00 110	11015329	SKT.SCHRAUBE M6X22		1.9E 2.0E	01
		0000	KRAFTSTOFFLEITUNG PUMPE-VERGASER			
36	L 8 20 402	02890525	SCHLAUCH		30 1.0 1.2	01
	8 20 417	90076426	ROHRLEITUNG		1.0 1.2	01
	L 8 20 418E	90076428	ROHRLEITUNG NUR FUER SCHWEDEN		1.2	01
	8 20 005	90096614	ROHR MIT RINGSTUECK RUECKLAUF		1.6S	01
	8 20 606E	90027389	VERTEILER NUR FUER SCHWEDEN		1.2	01

KRAFTSTOFF & AUSPUFFANLAGE  
FUEL & EXHAUST SYSTEM

SYSTEME D'ALIMENT. & D'ECHAPP.  
SISTEMA D'ALIMENT. & SCARICO  
TUBERIA DE COMBUSTIBLE Y TUBERIA DE ESCAPE



BN	KATALOG-NR.	TEIL-NR.	BESCHREIBUNG	L	MODELL	ST
		0000	KRAFTSTOFFLEITUNG BEHAELTER-PUMPE			
	5 62 256	03434604	ROHRLEITUNG 6,0 A-D (STAHL) 10 M LAENGE	1.0 1.2		OX
01	8 22 603	03434605	ROHRLEITUNG 6,0-D (PLASTIK) 10 M LAENGE	1.0 1.2		OX
02	8 22 109	90166800	ROHRLEITUNG 8,0 A-D (STAHL) 10 M LAENGE	1.9E 1.6S		OX
	12 12 501	08930347	SHELLE AN ZYLINDERKOPF	30 90		01
L	8 22 217	90065631	VORLAUFLEITUNG	34 39 94 99		01
	8 40 366	09275061	HALTEBAND 10 LANG	1.6S		04
L	8 22 218	90065777	RUECKLAUFLEITUNG	34 39 94 99		01
	8 20 494	90166288	VERBINDUNGSSCHLAUCH UNTERDRUCKROHR 3 I-D, 1 M LANG	1.6S		01
	20 94 313	11088031	SCHLAUCHSCHELLE 10-16	1.0 1.2		OX
A	8 22 302	90140708	SCHLAUCH 5,0 I-D, 10 M LANG ERSETZT DURCH 8 22 304	1.0 1.2		OX
03	8 22 304	90166975	SCHLAUCH 5,0 I-D, 10 M LANG VERKAUFSEINHEIT = METER JEDOCH DURCH 2 TEILBAR	1.0 1.2		OX
	8 20 485	90018010	SCHLAUCH 5,5 I-D, LFD. M	34 39 94 99		OX
A	8 22 305	90166976	SCHLAUCH 7,0 I-D, 10 M LANG ERS. DURCH 8 22 309-90295593	33 34 35 39 90		OX
N	8 22 309	90295593	SCHLAUCH 7,3 I-D	33 34 35 39 90		OX
04	8 20 479	90019472	VERBINDUNGSSCHLAUCH 7,5 I-D, 10 M LAENGE	34 39 94 99 32 92		OX
	8 20 484	90075591	VERBINDUNGSSCHLAUCH 7,0 I-D	2.0E		02
05	20 94 313	11088031	SCHLAUCHSCHELLE 10-16 SCHLAUCH KRAFTSTOFFLEITUNG	1.0 1.2		OX
06	8 24 300	09291082	CLIP AN UNTERBAU	1.9E 2.0E		06
	8 24 303	90075462	SHELLE AN UNTERBAU	2.0E		01
	20 74 075	11013222	FEDERRING 5.1	2.0E		01
	20 64 102	11010805	SKT.MUTTER M5	2.0E		01
L	8 20 638	90075310	SHELLE	1.9E 2.0E		02
L	7 53 477	06694969	SHELLE	1.6S		01

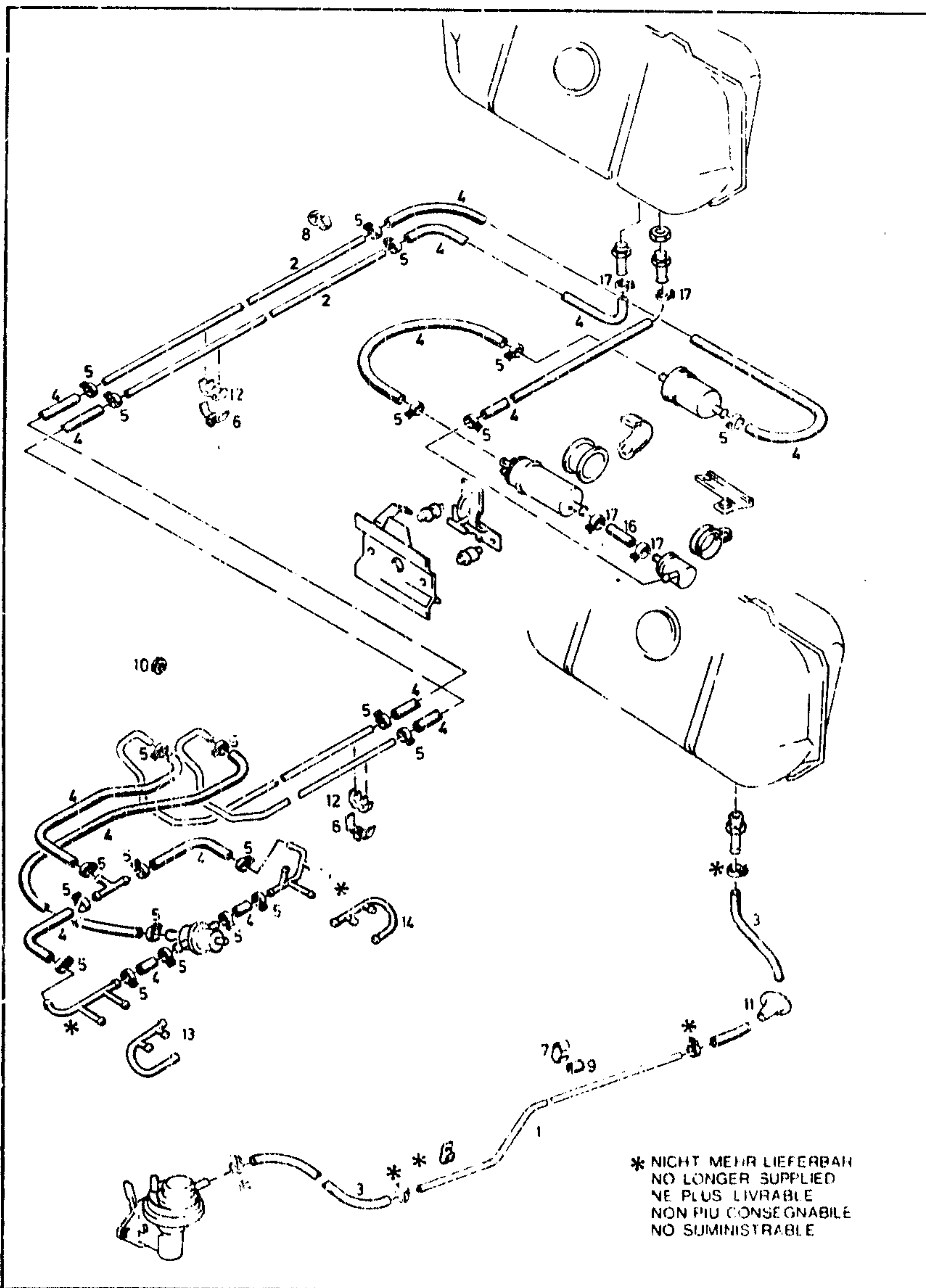
GR 8

KADETT-C  
III 1985

T3

KRAFTSTOFF & AUSPUFFANLAGE  
FUEL & EXHAUST SYSTEM

SYSTEME D'ALIMENT. & D'ECHAPP.  
SISTEMA D'ALIMENT. & SCARICO  
TUBERIA DE COMBUSTIBLE Y TUBERIA DE ESCAPE



ST	KATALOG-NR.	TEIL-NR.	BESCHREIBUNG	MODELL	ST
	20 36 301	11038791	LINSENBLECHSCHRAUBE 4.8X9.5	1.6S	01
	L 8 20 650	02897699	HALTER AN KUPPLUNGSGEHAUESE	1.6S	01
07	5 64 656	90095094	DOPPELKABELSCHELLE	1.0 1.2	06
	8 24 299	03461822	DOPPELKABELSCHELLE	1.6S	04
03	8 07 821	03455079	DOPPELKABELSCHELLE	1.9E 2.0E	03
09	5 64 486	03461833	TUELLE 6.3X11.3X20	1.0 1.2	0X
10	20 90 015	11026329	TUELLE 12X18 DURCH UNTERBAU	32 1.9E	02
	8 22 853	08981848	TUELLE DURCH UNTERBAU	1.0 1.2	01
	8 24 005	03461834	TUELLE DURCH UNTERBAU	1.6S	0X
	20 90 209	11055609	TUELLE 6X18 DURCH UNTERBAU	94 99	0X
12	L20 90 008	11043651	TUELLE 8X12 DURCH UNTERBAU	1.6S	01
	8 24 008	09291080	TUELLE DURCH UNTERBAU	1.9E 2.0E	06
	1 78 084	02879379	ABDECKKAPPE 37.0-D	2.0E	01
	L 8 20 607	90067302	VERTEILER VORN	1.9E	01
13	8 20 609	90080238	VERTEILER VORN	2.0E	01
	L 8 20 605	09292960	VERTEILER HINTEN	1.9E	01
14	6 20 610	90080364	VERTEILER HINTEN	2.0E	01
	A 8 06 582	90232972	VERTEILER (T-STUECK) ERS. DURCH 8 06 583-90284826	1.9E 2.0E	01
15	K 8 06 583	90284826	VERTEILER	1.9E 2.0E	01
	20 94 313	11088031	SCHLAUCHSCHELLE 10-16	1.9E 2.0E	0X
16	8 22 308	90009241	SCHLAUCH 11.0 I-D, 10 M LANG FILTER-PUMPE	1.9E 2.0E	0X
17	20 94 300	03469724	SCHLAUCHSCHELLE 12-20	1.9E 2.0E	02

TYP 02 SEITE 239

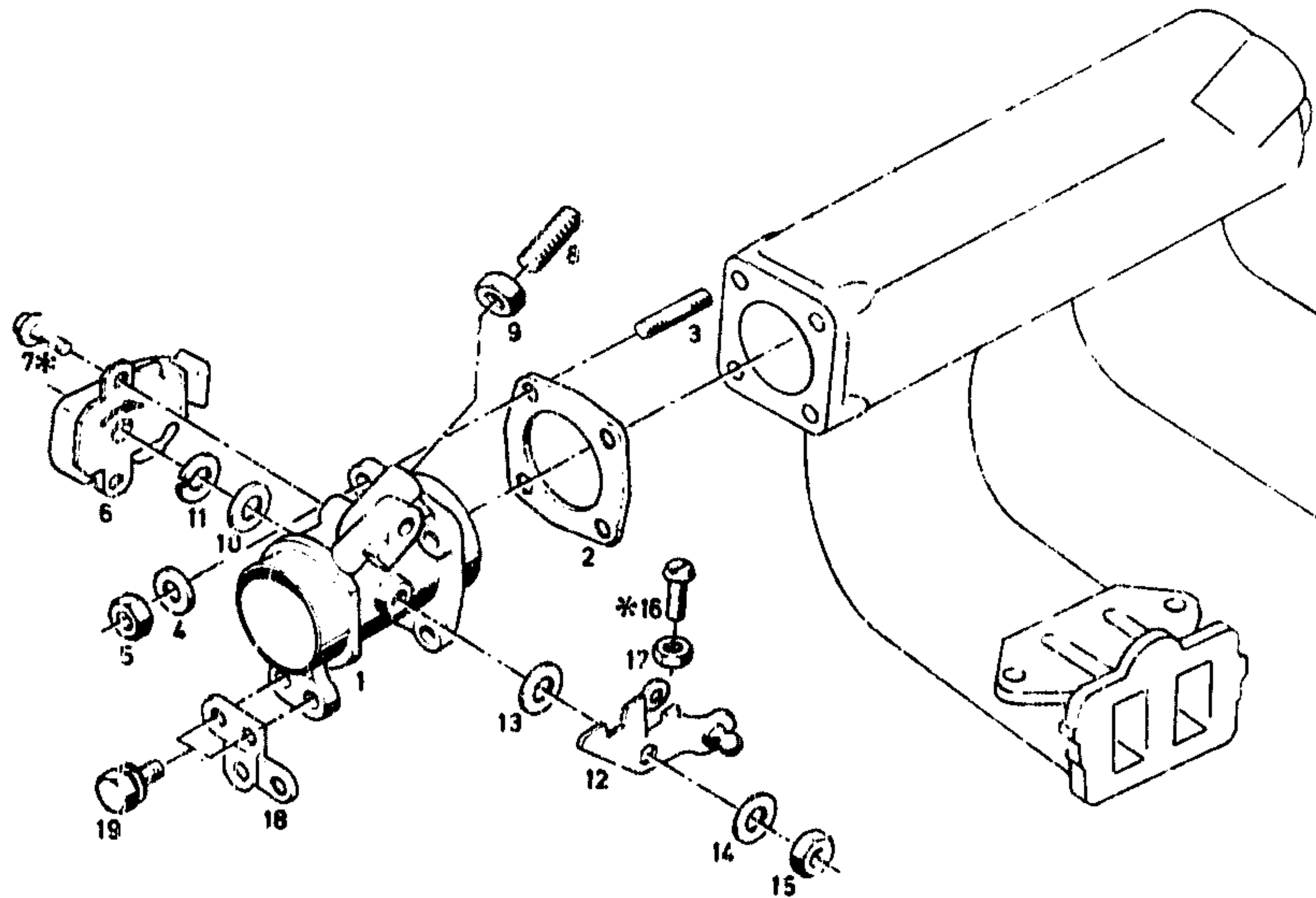
GR 8

KADETT-C  
III 1985

T3

KRAFTSTOFF & AUSPUFFANLAGE  
FUEL & EXHAUST SYSTEM

SYSTEME D'ALIMENT. & D'ECHAPP.  
SISTEMA D'ALIMENT. & SCARICO  
TUBERIA DE COMBUSTIBLE Y TUBERIA DE ESCAPE



\* NICHT MEHR LIEFERBAR  
NO LONGER SUPPLIED  
NE PLUS LIVRABLE  
NON PIU CONSEGNABILE  
NO SUMINISTRABLE

BN	KATALOG-NR	TEIL-NR.	I	BESCHREIBUNG	L	MODELL	ST
01	8 25 259	09281015		ANSCHLUSS-STUTZEN KPL.	1.9E		01
	8 25 326	90080615		DROSSELKLAPPENSTUTZEN	2.0E		01
02	8 28 447	09281037		DICHTUNG	1.9E 2.0E		01
03	20 56 001	11075292		STIFTSCHRAUBE M6X20	1.9E 2.0E		04
04	20 82 102	11029691		FEDERSCHEIBE 6.4	1.9E 2.0E		04
05	20 64 155	11011418		SKT.MUTTER M6	1.9E 2.0E		04
06	8 26 284	09281095		DROSSELKLAPPENSCHALTER	1.9E 2.0E		01
08	8 26 734	09281036		GEWINDESTIFT M10X25 LEERLAUFLUFTREGULIERUNG	1.9E 2.0E		01
09	20 64 343	11043293		SKT.MUTTER M10	1.9E 2.0E		01
	A20 30 001	11038662		HALBRUNDSCHRAUBE M3X8 ERSETZT DURCH 20 30 000	1.9E		02
	20 30 000	11038659		HALBRUNDSCHRAUBE M3X6	1.9E		02
10	20 80 244	11020617		SCHEIBE 8.4	1.9E		01
11	20 76 017	11038143		SICHERUNGSRING 7.4	1.9E		01
12	8 27 108	09281034		DROSSELKLAPPENHEBEL	1.9E		01
	8 27 115	90080232		DROSSELKLAPPENHEBEL AUSSEN	2.0E		01
	20 80 850	11066461		SICHERUNGSSCHEIBE 8.4	2.0E		02
13	8 26 830	02891086		SCHEIBE 1.0 STARK	1.9E		01
14	8 26 820	90107026		SICHERUNGSSCHEIBE	1.9E		01
15	8 26 961	02891142		SKT.MUTTER M8	1.9E		01
16	L20 46 106	11013381		ZYL.SCHRAUBE M5X20	1.9E		01
17	20 64 102	11010805		SKT.MUTTER M5	1.9E 2.0E		01
	8 27 232	90080235		DREHFEDER INNEN	2.0E		01
	8 27 233	90080236		DREHFEDER AUSSEN	2.0E		01
	8 27 941	90080233		SEGMENTSCHLEIBE	2.0E		01
	20 80 850	11066461		SICHERUNGSSCHEIBE 8.4	2.0E		01
	20 64 228	11043215		SKT.MUTTER M8	2.0E		01
18	8 32 258	09281026		HALTER GASREGULIERUNG	1.9E 2.0E		01
19	20 13 052	11048672		SKT.SCHRAUBE M6X15	1.9E 2.0E		02

TYP 02 SEITE 240



BN	KATALOG-NR.	TEIL-NR.	BESCHREIBUNG	L	MODELL	ST
		0000	VERGASER	TYP 02 SEITE 241		

**VERGASER**

Die vorliegende Aufstellung gliedert sich

- a) in die Übersicht für komplette Vergaser
- b) in die Übersicht für Vergaser – Einzelteile

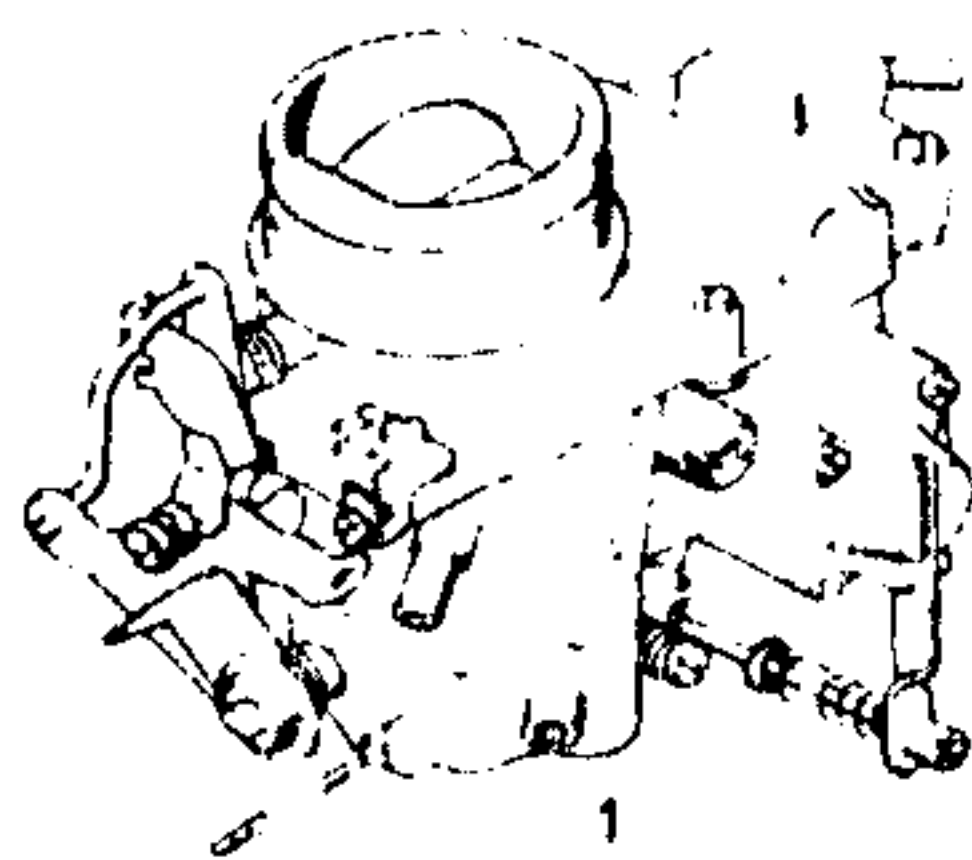
Die kompletten Vergaser sind mit einer Schlüsselzahl versehen, die als Referenz für die jeweils zugehörigen Einzelteile dient.

Die Katalog-Nummer des gewünschten Einzelteiles ist wie folgt zu ermitteln:

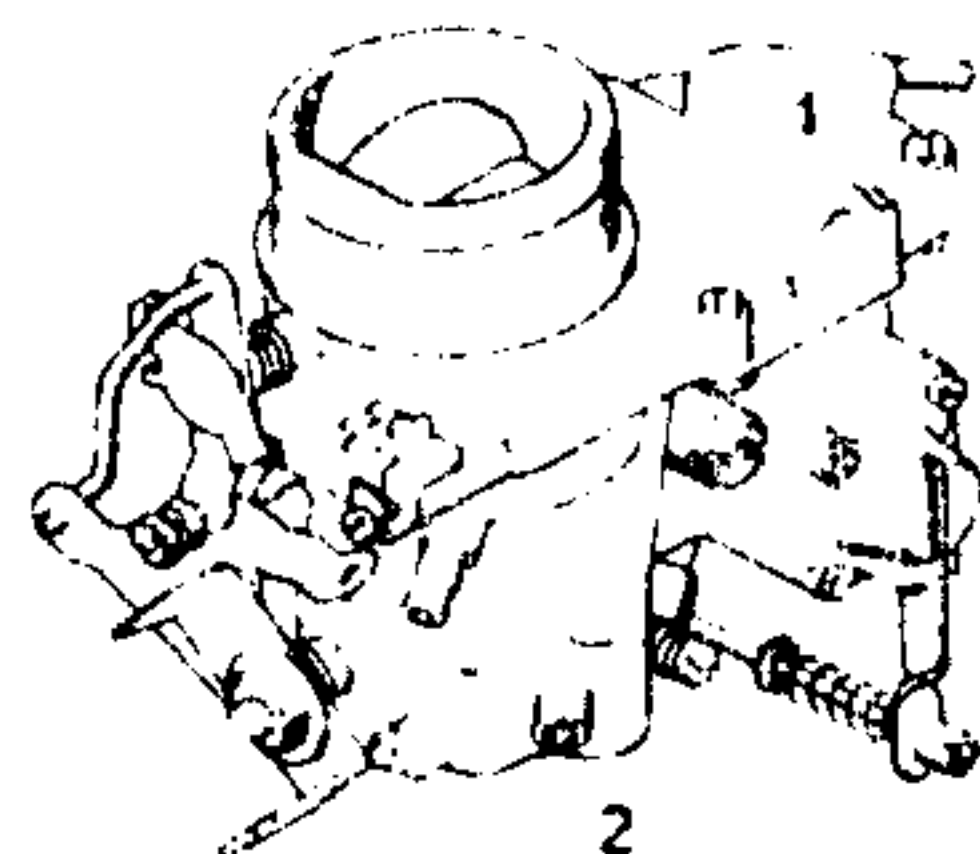
1. Feststellung der Vergaser-Kennnummer auf dem am Vergaser angebrachten Schild
2. Feststellung der in der Übersicht für diesen Vergaser verzeichneten Schlüsselzahl
3. Feststellung der Katalog-Nummer in der mit dieser Schlüsselzahl versehenen Rubrik für Vergaser – Einzelteile

KRAFTSTOFF & AUSPUFFANLAGE  
FUEL & EXHAUST SYSTEM

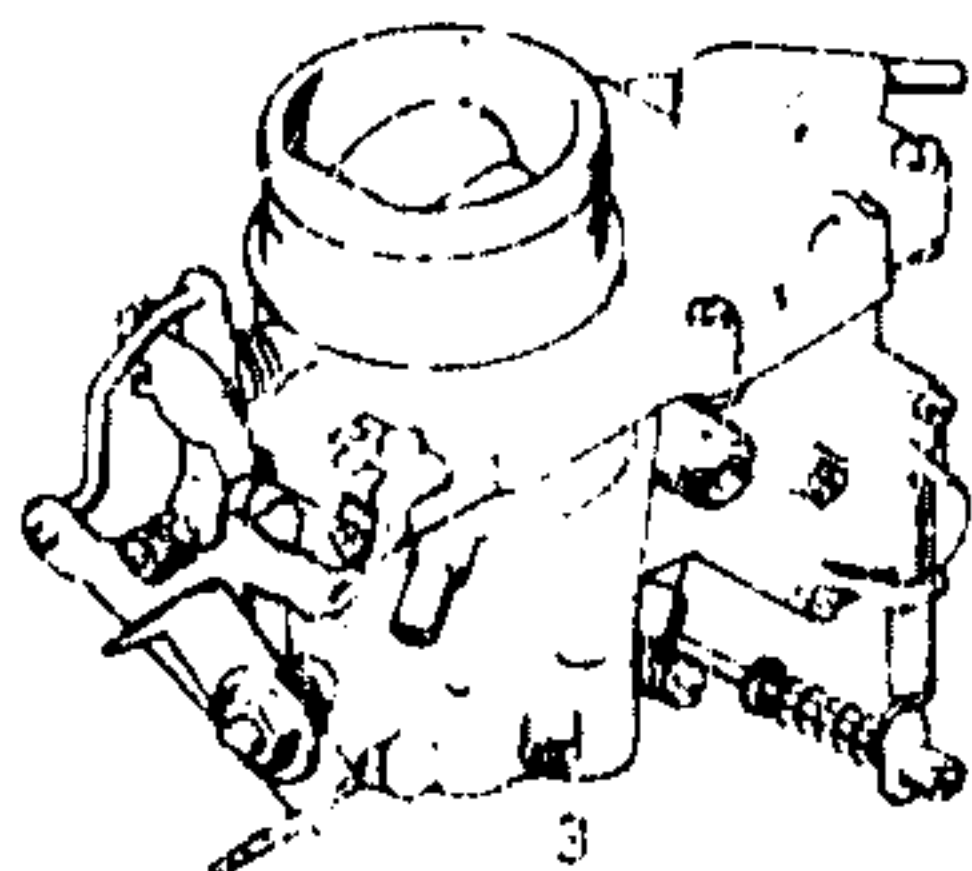
SYSTEME D'ALIMENT. & D'ECHAPP.  
SISTEMA D'ALIMENT. & SCARICO  
TUBERIA DE COMBUSTIBLE Y TUBERIA DE ESCAPE



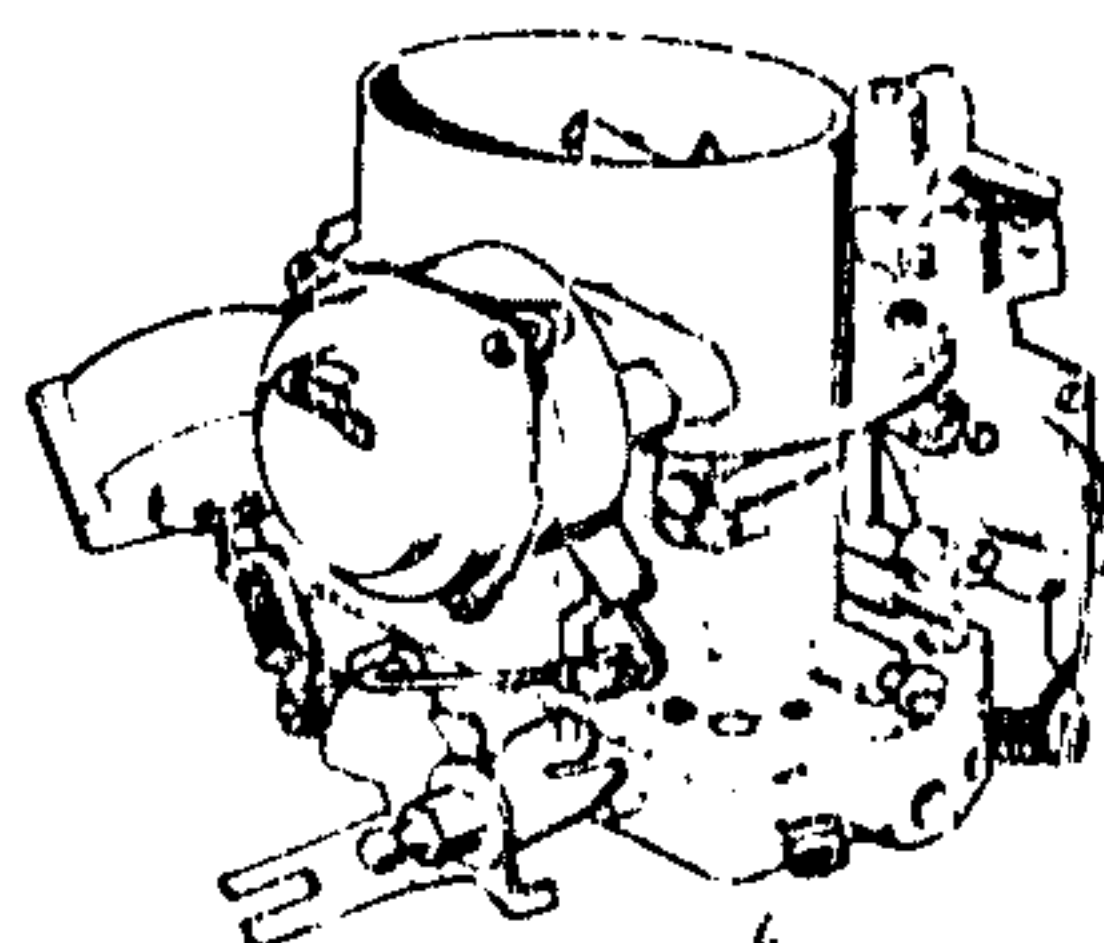
1.0L N



1.2L N



1.2L S



1.6L S

GR 8

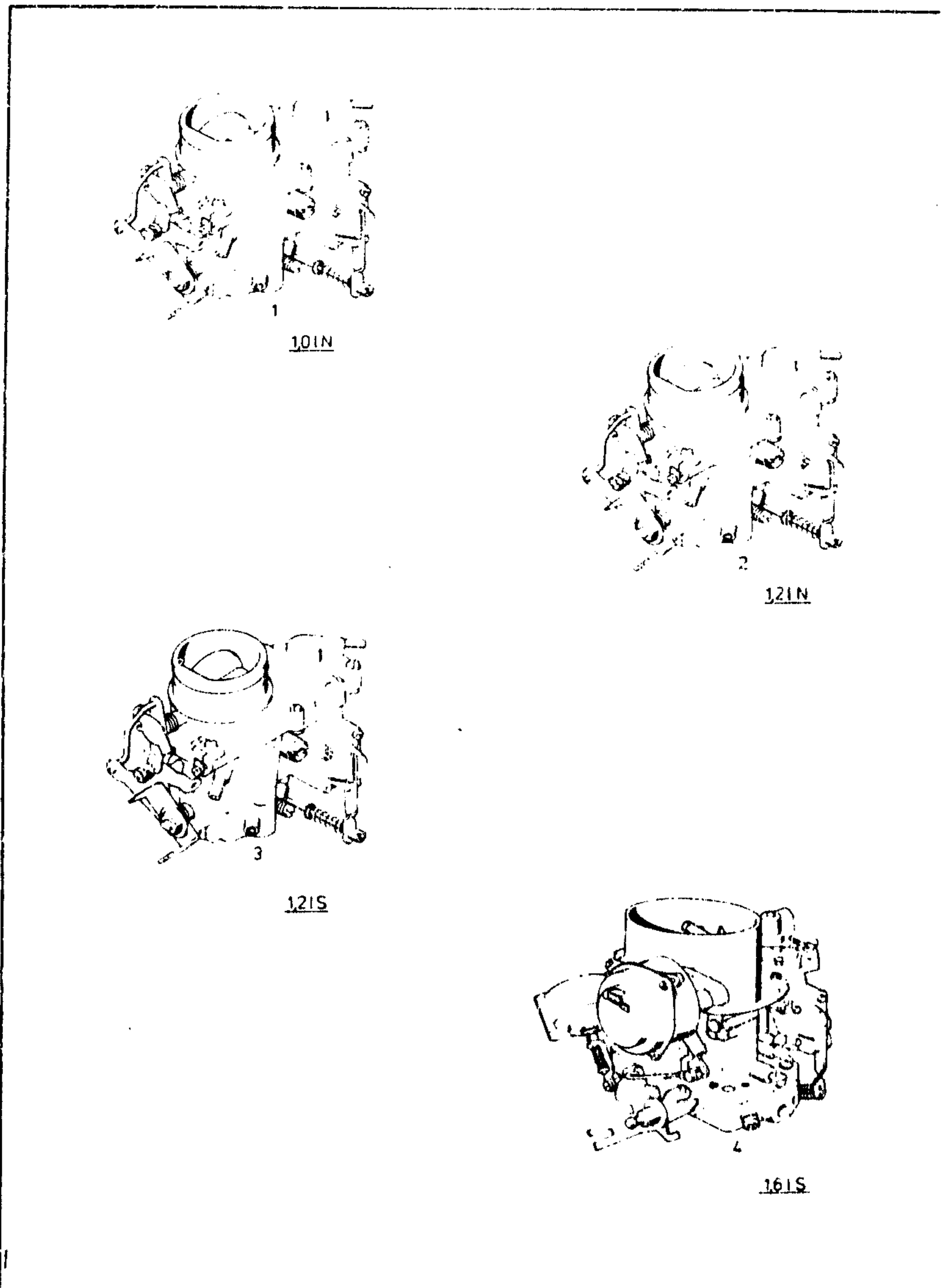
KADETT-C  
VIII.1978

T5

BN	KATALOG-NR.	TEIL-NR.	I	BESCHREIBUNG	L	MODELL	ST
		0000		VERGASER (1.0N) (03441850) KENN-NR. 5 VERW. 09276047			
01	8 25 066	09276047		VERGASER (09276047) KENN-NR. 13 >BIS 10N-1167893 12 11 202 (90018280) 12 12 475 (90076677) MITVERW.<	1.0N		01
		0000		VERGASER (1.0S) (03441831) KENN-NR. 2 VERW. 09276048			
	8 25 0670	09276048	X	VERGASER (09276048) KENN-NR. 8	1.0S		01
		0000		VERGASER (1.2N) (03441815) KENN-NR. 1 VERW. 09276049			
	8 25 069	09276043		VERGASER (09276043) KENN-NR. 12 AB 12N-1166171	1.2N		01
02	8 25 068	09276049	X	VERGASER (09276049) KENN-NR. 9 BIS 12N-1166170 OESTERREICH OHNE BEGRENZUNG	1.2N		01
		0000		VERGASER (1.2S) (03441838) KENN-NR. 3 VERW. 09276051			
				VERGASER (1.2S) (03441833) KENN-NR. 4 VERW. 09276052			
03	8 25 071	09276051	X	VERGASER (09276051) KENN-NR.10 SCHALTGETRIEBE	1.2S		01
	8 25 059E	09276031		VERGASER (09276031) KENN-NR. 6 SCHALTGETRIEBE NUR FUER SCHWEDEN AB F 62500219, F 65015385	1.2S		01
	8 25 072	09276052	X	VERGASER (09276052) KENN-NR. 11 AUTOM. GETRIEBE	1.2S		01
			X	= 12 11 202 (90018280) 12 12 475 (90076677) N. BED. MITVERW.			

KRAFTSTOFF & AUSPUFFANLAGE  
FUEL & EXHAUST SYSTEM

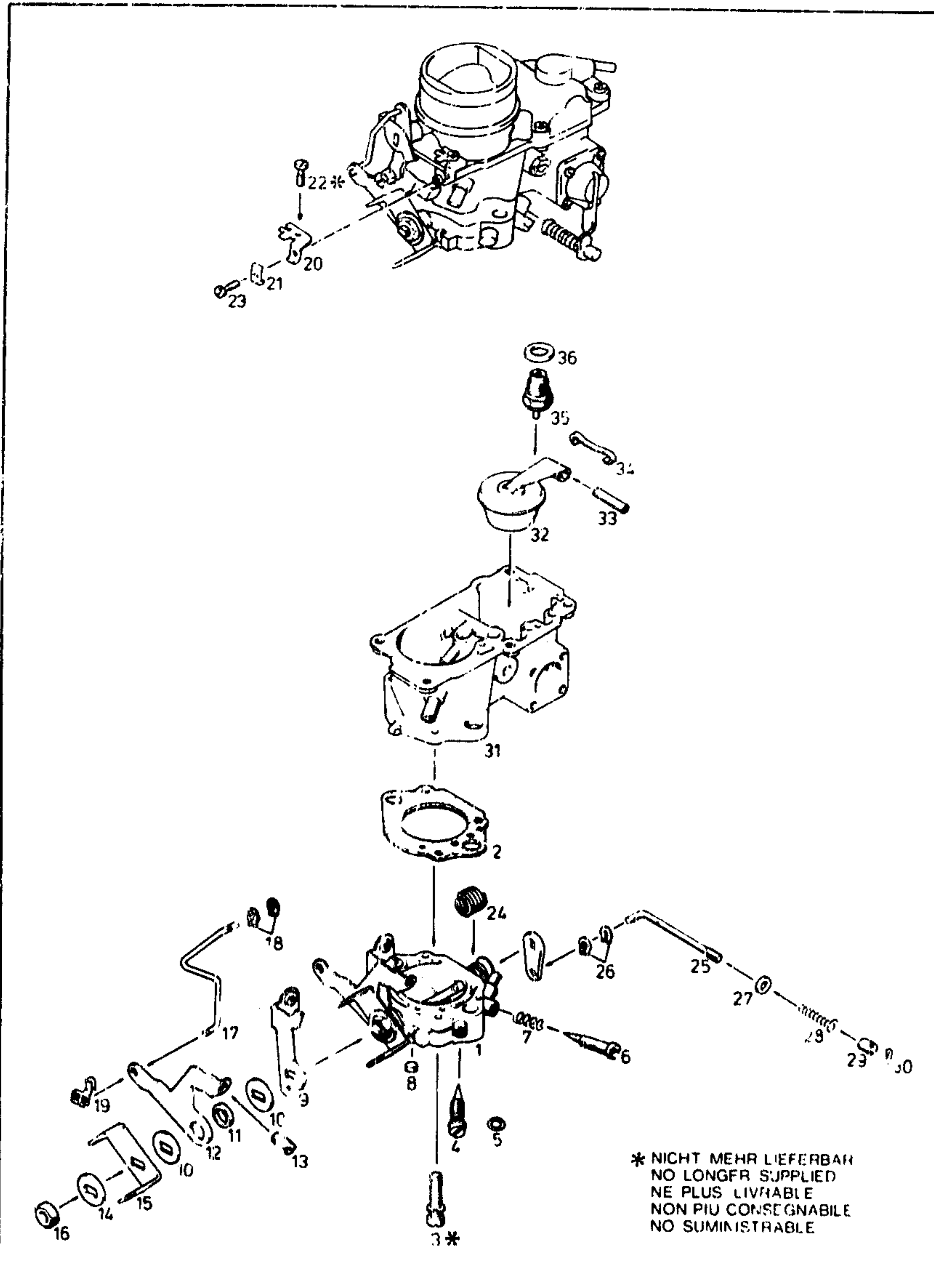
SYSTEME D'ALIMENT. & D'ECHAPP.  
SISTEMA D'ALIMENT. & SCARICO  
TUBERIA DE COMBUSTIBLE Y TUBERIA DE ESCAPE



BN	KATALOG-NR.	TEIL-NR.	BESCHREIBUNG	L	MODELL	ST
	8 25 060E	09276032	VERGASER (09276032) KENN-NR. 7 AUTOM. GETRIEBE NUR FUER SCHWEDEN AB F 62500219, F 65015385		1.2S	01
04	8 25 118	09276080	VERGASER (09276080) KENN-NR. 14		1.6S	01
	16 08 188	03469555	DICHTUNGSSATZ FUER VERGASER 1-5, 8-13 BESTEHT AUS: 8 30 825 DICHTUNG 1 8 30 832 DICHTUNG 1 20 91 005 DICHTUNG 1 20 91 505 DICHTUNG 1		1.0 1.2	01
	16 08 243	09293777	REPARATURSATZ FUER VERGASER 1-5,8-13 BESTEHT AUS: 8 26 768 REGULIERSCHRAUBE 1 8 26 769 REGULIERSCHRAUBE 1 8 28 771 FEDER 1 8 30 366 MEMBRANE 1 8 30 434 FEDER 1 8 30 809 VENTIL 1 8 30 825 DICHTUNG 1 8 30 832 DICHTUNG 1 20 91 005 DICHTUNG 1		1.0 1.2	01
	16 08 252	90019477	DICHTUNGSSATZ FUER VERGASER 14 BESTEHT AUS: 8 27 165 KAPPE 1 8 28 795 DICHTUNG 1 8 28 797 DICHTUNG 1 8 30 258 DICHTUNG 1 8 30 827 DICHTUNG 1 3 30 836 DICHTUNG 1 8 31 550 DICHTUNG 1 8 31 556 DICHTUNG 1 20 91 505 DICHTUNG 1		1.6S	01
	16 08 256	90018779	REPARATURSATZ FUER VERGASER 14 BESTEHT AUS: 8 26 768 REGULIERSCHRAUBE 1 8 26 689 REGULIERSCHRAUBE 1 8 28 795 DICHTUNG 1 8 30 258 DICHTUNG 1 8 30 369 MEMBRANE 1 8 30 410 FEDER 1 8 30 810 VENTIL 1 8 30 827 DICHTUNG 1 8 30 836 DICHTUNG 1 8 31 556 DICHTUNG 1		1.6S	01

KRAFTSTOFF & AUSPUFFANLAGE  
FUEL & EXHAUST SYSTEM

SYSTEME D'ALIMENT. & D'ECHAPP.  
SISTEMA D'ALIMENT. & SCARICO  
TUBERIA DE COMBUSTIBLE Y TUBERIA DE ESCAPE



GR 8

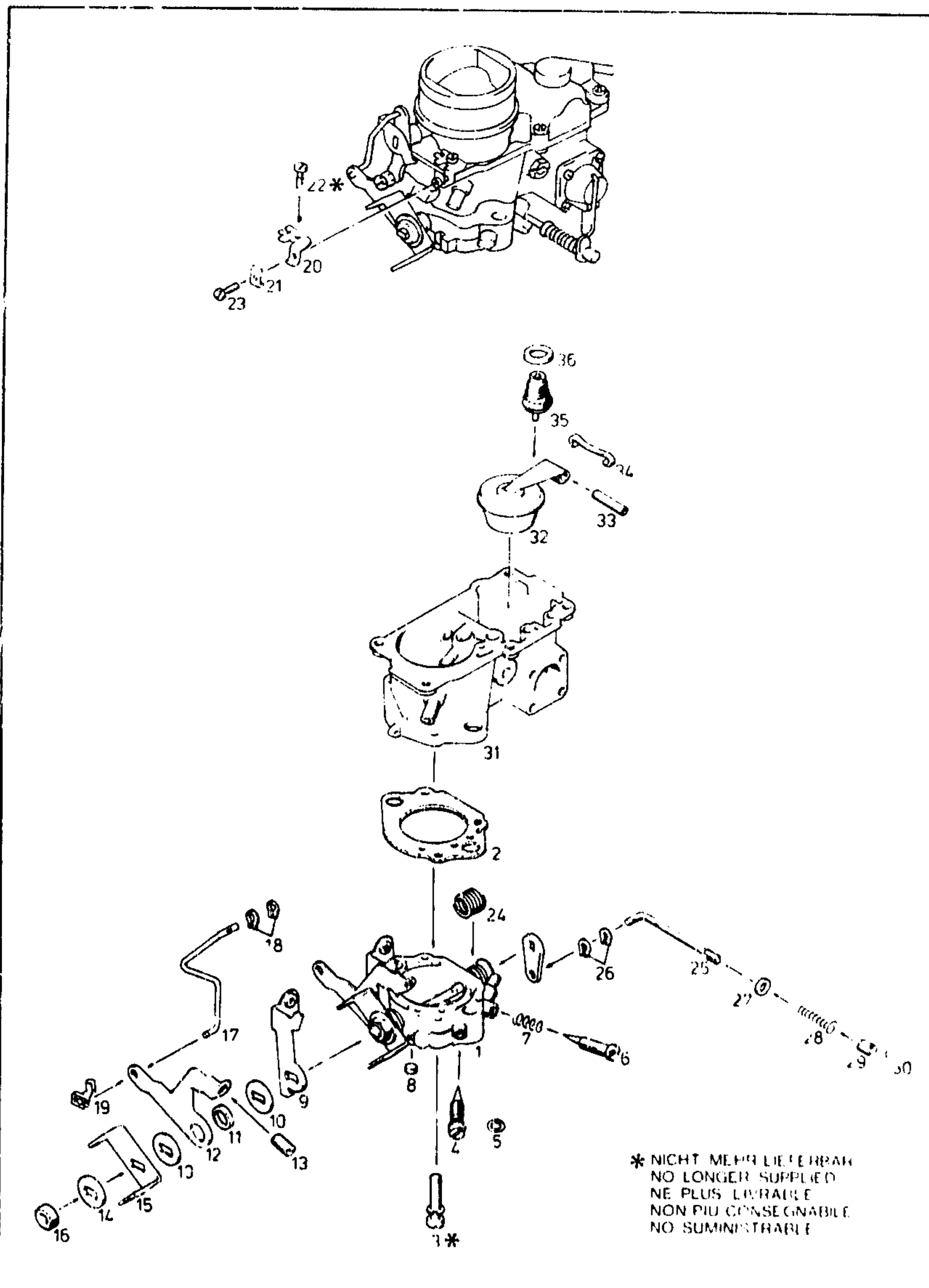
KADETT-C 1,0I N/S 1,2I N/S  
III 1983

T6

BN	KATALOG-NR.	TEIL-NR.	BESCHREIBUNG	L	MODELL	ST
01	8 25 283	09276582	ANSCHLUSS-STUTZEN KPL. FUER VERGASER 2,5,8,13 >8 26 600 (03441439) N. BED. MITVERW.<		1.0	01
	8 25 284	09276583	ANSCHLUSS-STUTZEN KPL. FUER VERGASER 1,9 >8 26 600 (03441439) N. BED. MITVERW.<		1.2N	01
	8 25 311	09276641	ANSCHLUSS-STUTZEN KPL. FUER VERGASER 12		1.2N	01
	8 25 286	09276584	ANSCHLUSS-STUTZEN KPL. FUER VERGASER 3,10 >8 26 600 (03441439) N. BED. MITVERW.<		1.2S	01
	8 25 287	09276585	ANSCHLUSS-STUTZEN KPL. FUER VERGASER 4,11 >8 26 600 (03441439) N. BED. MITVERW.<		1.2S	01
	8 28 316E	09276462	ANSCHLUSS-STUTZEN KPL. FUER VERGASER 6 A		1.2S	01
	8 25 288E	09276586	ANSCHLUSS-STUTZEN KPL. FUER VERGASER 6 AB B		1.2S	01
	8 25 289E	09276587	ANSCHLUSS-STUTZEN KPL. FUER VERGASER 7 >8 26 600 (03441439) N. BED. MITVERW.<		1.2S	01
L20	42 001E	11060981	LINSENSCHRAUBE M3X6,5 FUER VERGASER 6,7		1.2S	02
02	8 32 541	09276178	DICHTUNG FUER VERGASER 1,2,5,8,9,13		1.0 1.2N	01
	8 32 535	03441450	ISOLIERFLANSCH FUER VERGASER 3,4,6,7,10-12		1.2S	01
14	8 26 768	03441446	GEMISCHREGULIERSCHRAUBE FUER VERGASER 1-13		1.0 1.2	01
05	20 91 505	11070431	DICHTRING 2,2 FUER VERGASER 1-13		1.0 1.2	01
06	8 26 769	03441457	UMLUFTREGULIERSCHRAUBE FUER VERGASER 1-13		1.0 1.2	01
07	8 28 771	02891764	FEDER FUER VERGASER 1-13		1.0 1.2	01
	8 26 480	02891542	LEERLAUFLUFTVENTIL FUER VERGASER 4,11		1.2S	01
	8 26 488	09276338	LEERLAUFABSCHALTVENTIL 50 FUER VERGASER 12		1.2N	01
	8 26 852	02891543	DICHTUNG FUER VERGASER 3,4,10,11		1.2S	01

KRAFTSTOFF & AUSPUFFANLAGE  
FUEL & EXHAUST SYSTEM

SYSTEME D'ALIMENT. & D'ECHAPP  
SISTEMA D'ALIMENT. & SCARICO  
TUBERIA DE COMPUSTIBLE Y TUBERIA DE ESCAPE



GR 8

KADETT-C 1,0l N/S 1,2l N/S  
III 1983

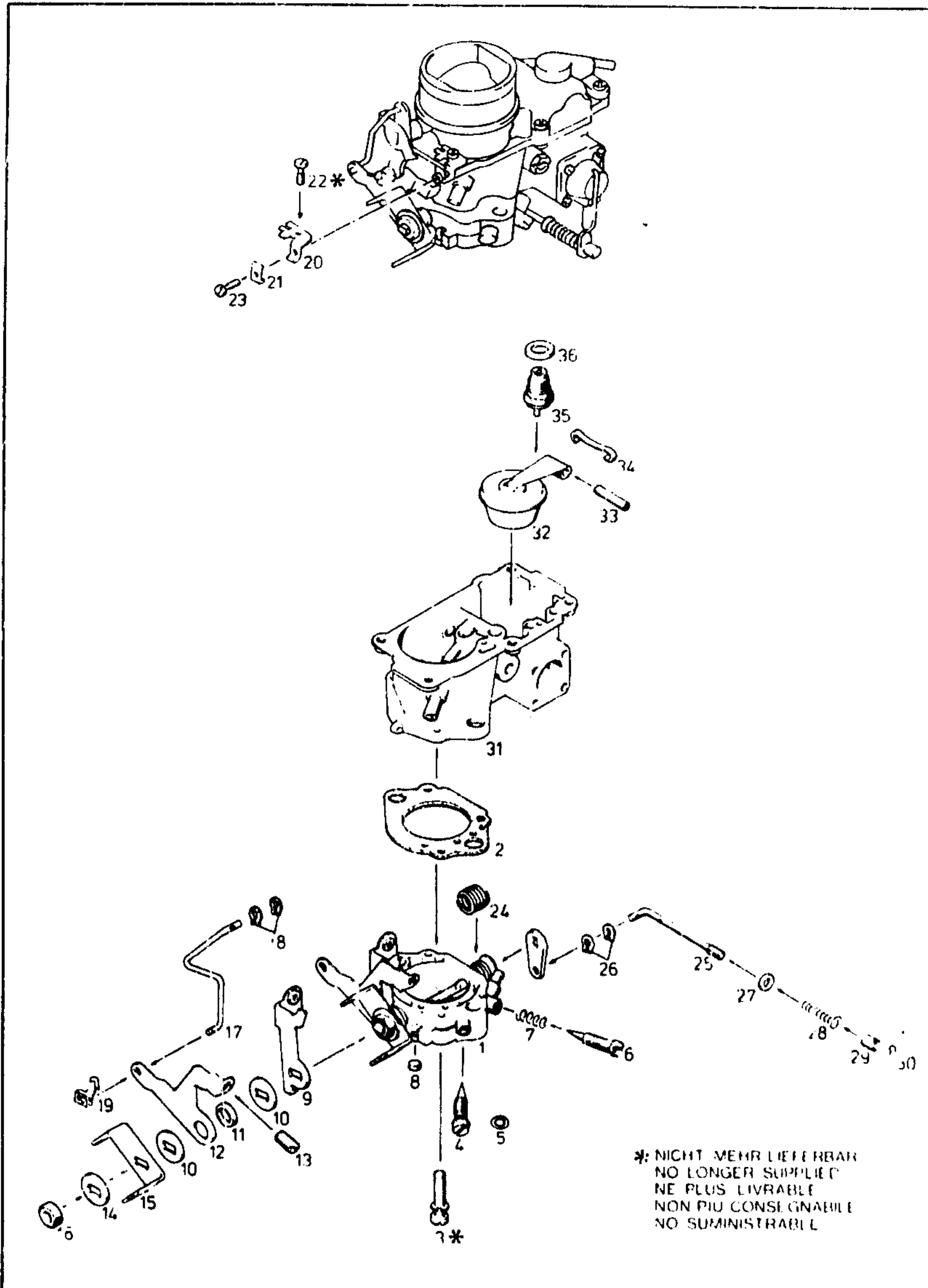
T6

BN	KATALOG-NR.	TEIL-NR.	BESCHREIBUNG	L	MODELL	ST
	20 74 050	11011409	FIDERRING 4.1 FUER VERGASER 3,4,10,11		1.2S	01
	8 26 976	11066021	ZYL.SCHRAUBE M4x8 FUER VERGASER 3,4,10,11		1.2S	01
	20 80 782	11065301	SPANNSCHEIBE 8.1 FUER VERGASER 1-11		1.0 1.2	01
08	8 26 823	03441459	ANSCHLAGSCHEIBE FUER VERGASER 1-10		1.0 1.2	01
09	8 26 600	03441439	DROSSELKLAPPENHEBEL FUER VERGASER 1-11		1.0 1.2	01
10	8 26 831	02891088	SCHLEIFSCHEIBE 0.5 STARK FUER VERGASER 1-13		1.0 1.2	02
11	8 26 869	03441467	ABSTANZBUCHSE FUER VERGASER 1-13		1.0 1.2	01
12	8 26 635	03441443	DROSSELKLAPPENHEBEL AUSSEN FUER VERGASER 1-13		1.0 1.2	01
13	8 26 735	09276386	GEWINDESTIFT M5X16.5 FUER VERGASER 1-5, 6A,7A		1.0 1.2	02
	8 26 736	09276572	GEWINDESTIFT FUER VERGASER 6 AB B.7 AB B 8-13		1.0 1.2	01
L	8 27 164	09276152	KAPPE FUER VERGASER 1-5,8-11,13		1.0 1.2	02
	8 27 167	09276627	SICHERUNGSKAPPE FUER VERGASER 1-13		1.0 1.2	01
14	8 26 820	90107026	SICHERUNGSSCHEIBE FUER VERGASER 1-10		1.0 1.2	01
15	L 8 26 602	03441466	DROSSELHEBEL FUER VERGASER 1-3,5,8,9,13		1.0 1.2	01
	8 27 102	03456882	SEGMENTSCHLEIFE FUER VERGASER 12		1.2N	01
	8 27 111	09276366	DROSSELKLAPPENHEBEL FUER VERGASER 4,11 BIS 12S-700000 >8 27 412 (90023749) MITVERW.K		1.2S	01
	8 27 113	09276546	DROSSELKLAPPENHEBEL INNEN FUER VERGASER 6 AB B.7 AB B 13		1.0 1.2	01
16	3 26 961	02891142	SKT.MUTTER M8 FUER VERGASER 1-11		1.0 1.2	01
	8 27 395	09276626	STOPFEN SCHWARZ LEERLAUFEINSTELLUNG FUER VERGASER 1-13		1.0 1.2	01
17	0 32 345	03441904	VERBINDUNGSSTANGE FUER VERGASER 1-13		1.0 1.2	01

ST  
01  
01  
01

KRAFTSTOFF & AUSPUFFANLAGE  
FUEL & EXHAUST SYSTEM

SYSTEME D'ALIMENT. & D'ECHAPP.  
SISTEMA D'ALIMENT. & SCARICO  
TUBERIA DE COMBUSTIBLE Y TUBERIA DE ESCAPE



\*: NICHT MEHR LIEFERBAR  
NO LONGER SUPPLIED  
NE PLUS LIVRABLE  
NON PIU' CONSEGNABILE  
NO SUMINISTRABLE

BN	KATALOG-NR.	TEIL-NR.	BESCHREIBUNG	L	MODELL	ST
	8 30 391	09276418	FUEHRUNGSBUCHSE FUER VERGASER 1-13	1.0 1.2		01
18	20 92 300	11060961	GREIFRING 3.8 FUER VERGASER 1-13	1.0 1.2		02
19	20 73 001	11065621	KLEMMFEDEH FUER VERGASER 1-13	1.0 1.2		01
20	8 32 253	02891131	WALTER-BOWDENZUG FUER VERGASER 1-13	1.0 1.2		01
21	8 32 270	02891132	KLEMMSCHELLE FUER VERGASER 1-13	1.0 1.2		01
22	L20 46 108	11061002	ZYL.SCHRAUBE M5X10 FUER VERGASER 1-13	1.0 1.2		01
23	8 40 900	02891295	SKT.SCHRAUBE M5X8 FUER VERGASER 1-13	1.0 1.2		01
24	8 26 721	09276242	RUECKDREHFEDER FUER VERGASER 1-13	1.0 1.2		01
25	8 26 689	02891759	PUMPENVERBINDUNGSSTANGE FUER VERGASER 1-3,5,8-10,13	1.0 1.2		01
	8 30 291	09276540	PUMPENVERBINDUNGSSTANGE KZ: 1 FUER VERGASER 1-3,5,8-10,12, 11	1.0 1.2		01
	8 30 283	03441774	PUMPENVERBINDUNGSSTANGE FUER VERGASER 4,6,7,11	1.2S		01
	8 30 290	09276541	PUMPENVERBINDUNGSSTANGE KZ: 2 FUER VERGASER 4,6,7,11	1.2S		01
26	8 26 867	02891745	KLEMMRING FUER VERGASER 1-13	1.0 1.2		02
27	8 26 842	02891731	SCHEIBE 8X4.4 FUER VERGASER 1-5, 8-10,12, 13	1.0 1.2		01
28	8 26 702	02891095	DRUCKFEDEH FUER VERGASER 1-13	1.0 1.2		01
29	8 26 962	02891491	MUTTER M4 FUER VERGASER 1-13	1.0 1.2		01
	8 30 921	09276439	SKT.MUTTER M4 FUER VERGASER 1-13	1.0 1.2		01
30	20 78 000	11013012	SPLINT 1X8 FUER VERGASER 1-3,8-10	1.0 1.2		01
	8 26 910	08984670	SCHLIESSDAEMPFER FUER VERGASER 4,11	1.2S		01
	8 26 911E	90027729	SCHLIESSDAEMPFER FUER VERGASER 6	1.2S		01

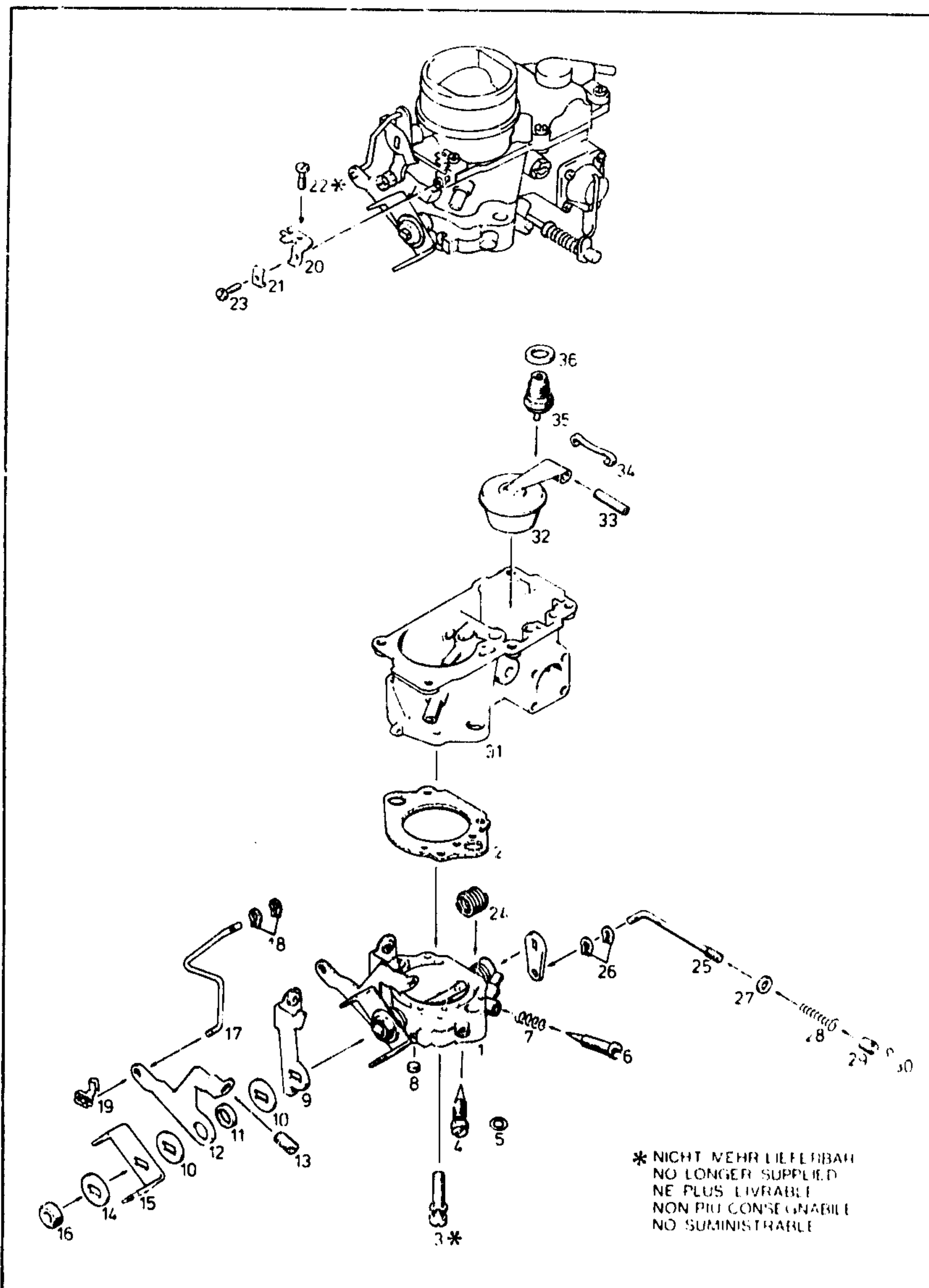
GR 8

KADETT-C 1,0I/N/S 1,2I/N/S  
III 1983

T6

KRAFTSTOFF & AUSPUFFANLAGE  
FUEL & EXHAUST SYSTEM

SYSTEME D'ALIMENT & D'ECHAPP.  
SISTEMA D'ALIMENT. & SCARICO  
TUBERIA DE COMBUSTIBLE Y TUBERIA DE ESCAPE



GR 8

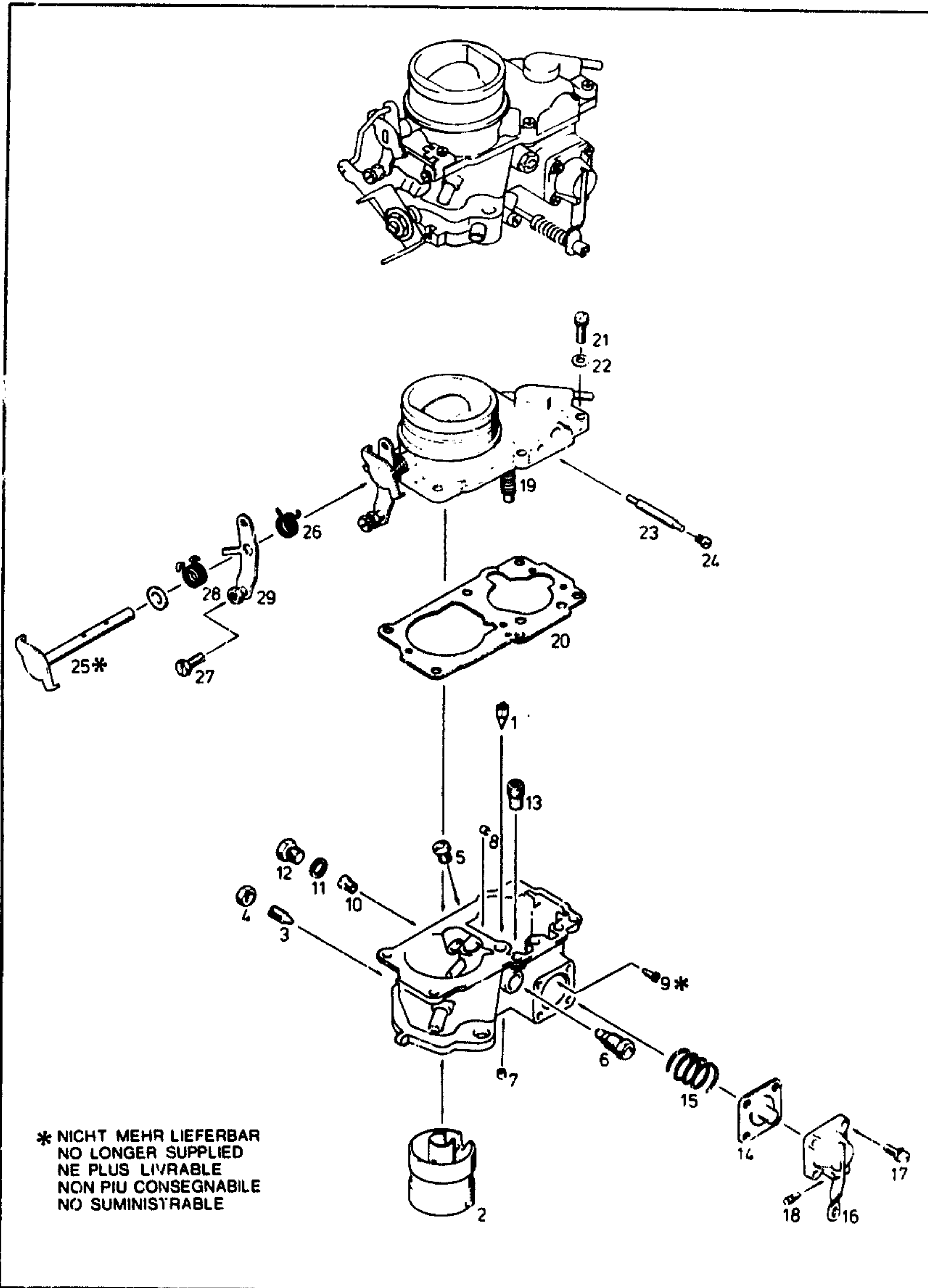
KADETT-C 10I N/S 12I N/S  
III 1983

T6

BN	KATALOG-NR.	TEIL-NR.	I	BESCHREIBUNG	L	MODELL	ST
	8 26 912E	90027834		SCHLISSDAEMPFER FUER VERGASER 7	1.2S		01
	8 27 418	90112284		HALTER--SCHLISSDAEMPFER FUER VERGASER 4,11	1.2S		01
	L 8 27 414E	90027823		HALTER FUER VERGASER 6,7	1.2S		01
	8 27 425E	90027728		FUEHRUNGSBUCHSE FUER VERGASER 6,7	1.2S		01
	8 26 960	06696045		SKT.MUTTER 5/16 FUER VERGASER 4,11	1.2S		01
31	8 28 068	09276602	X	SCHWIMMERGEHAEUSE FUER VERGASER 5,12,13	1.0 1.2N		01
	L 8 28 069	09276603	X	SCHWIMMERGEHAEUSE FUER VERGASER 2,8	1.0S		01
	8 28 070	09276604	X	SCHWIMMERGEHAEUSE FUER VERGASER 1,9	1.2N		01
	8 28 071	09276605	X	SCHWIMMERGEHAEUSE FUER VERGASER 3,10	1.2S		01
	8 28 072	09276606	X	SCHWIMMERGEHAEUSE FUER VERGASER 4, 11	1.2S		01
			X	=FUER VERGASER 1-5 8 27 113 (09276546) 12 11 203 (90078280) 12 12 475 (90076677) MITVERW.			
	L 8 28 073E	09276607		SCHWIMMERGEHAEUSE FUER VERGASER 6	1.2S		01
	L 8 28 074E	09276608		SCHWIMMERGEHAEUSE FUER VERGASER 7	1.2S		01
	8 30 727	02891101		SCHWIMMER ERSETZT DURCH 8 30 745	1.0 1.		01
32	8 30 745	90107070		SCHWIMMER FUER VERGASER 1-13	1.0 1.		01
33	8 30 777	02891098		SCHWIMMERACHSE FUER VERGASER 1-13	1.0 1.2		01
34	8 30 850	02891100		BLATTFEDER FUER VERGASER 9 1-13	1.0 1.2		01
35	8 30 809	02891171		SCHWIMMERNADDELVENTIL FUER VERGASER 1-13	1.0 1.1		01
36	8 30 825	02891261		DICHRING FUER VERGASER 1-13	1.0 1.2		01

KRAFTSTOFF & AUSPUFFANLAGE  
FUEL & EXHAUST SYSTEM

SYSTEME D'ALIMENT. & D'ECHAPP.  
SISTEMA D'ALIMENT. & SCARICO  
TUBERIA DE COMBUSTIBLE Y TUBERIA DE ESCAPE



GR 8

KADETT-C 1,0I/N/S 1,2I/N/S  
III 1983

T7

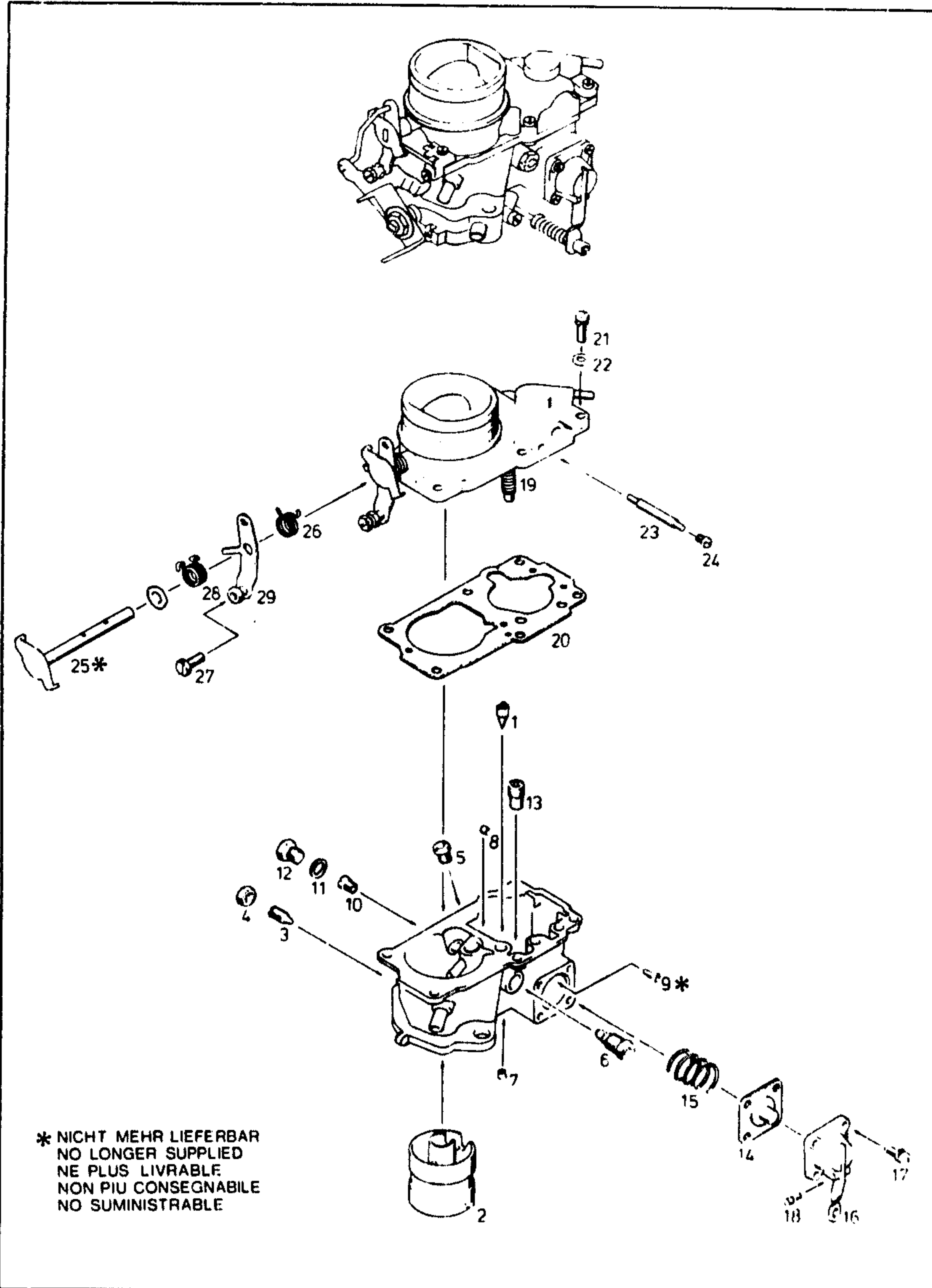
BN	KATALOG-NR.	TEIL-NR.	BESCHREIBUNG	L	MODELL	ST
01	8 30 751	03441710	VENTILNADEL FUER VERGASER 1-5,8-13		1.0 1.2	01
02	8 32 600	09276174	LUFFTRICHTER FUER VERGASER 2,5,9,13		1.0	01
	8 32 601	09276175	LUFFTRICHTER FUER VERGASER 1,9		1.2N	01
	8 32 616	02891788	LUFFTRICHTER FUER VERGASER 3,4,10-12		1.2S	01
L	8 32 624E	03441999	LUFFTRICHTER FUER VERGASER 6,7		1.2S	01
03	8 32 800	02891271	HALTESCHRAUBE M6X16 FUER VERGASER 1-13		1.0 1.2	01
04	20 64 150	11011622	SKT.MUTTER M6 FUER VERGASER 1-13		1.0 1.2	01
05	8 28 581	02891374	LUFTKORREKTURDUESE 90 FUER VERGASER 2,5-7,13		1.0 1.2	01
	8 28 596	03441641	LUFTKORREKTURDUESE 85 FUER VERGASER 1,9,12		1.2N	01
	8 28 577	02891269	LUFTKORREKTURDUESE 80 FUER VERGASER 3,4,10,11		1.2S	01
06	8 28 639	03441705	LEERLAUFDUESE 47,5 FUER VERGASER 2-5,8,10,11,13		1.0 1.2S	01
07	8 28 646	02891256	LEERLAUFLUFTDUESE 170 FUER VERGASER 1-11		1.0 1.2	01
08	8 28 572	03441241	DUESE-LEERLAUFREGULIERUNG FUER VERGASER 1-11		1.0 1.2	01
10	8 28 504	02891479	HAUPTDUESE 122,5 FUER VERGASER 1,2,6,7,13		1.0 1.2	01
	8 28 500	02891371	HAUPTDUESE 127,5 FUER VERGASER 1,3,4,8-12		1.0 1.2	01
11	20 91 005	11060979	DICHTRING 10,2 FUER VERGASER 1-13		1.0 1.2	01
12	8 28 520	02891138	VERSCHLUSS-SCHRAUBE FUER VERGASER 1-13		1.0 1.2	01
13	8 30 643	02891950	ANREICHERUNGSVENTIL FUER VERGASER 1-13		1.0 1.	01
	8 26 489	09276339	LEERLAUFABSCHALTVENTIL 47,5 FUER VERGASER 1-13		1.0 1.2	01
14	8 30 365	09276235	MEMBRANE FUER VERGASER 1-13		1.0 1.2	01
15	8 30 434	02891284	DRUCKFEDER FUER VERGASER 1-13		1.0 1.2	01
16	8 30 494	09276537	DECKEL FUER VERGASER 1-3,5,8-10,12		1.0 1.2	01





KRAFTSTOFF & AUSPUFFANLAGE  
FUEL & EXHAUST SYSTEM

SYSTEME D'ALIMENT. & D'ECHAPP.  
SISTEMA D'ALIMENT. & SCARICO  
TUBERIA DE COMBUSTIBLE Y TUBERIA DE ESCAPE



\* NICHT MEHR LIEFERBAR  
NO LONGER SUPPLIED  
NE PLUS LIVRABLE  
NON PIU CONSEGNABILE  
NO SUMINISTRABLE

GR 8

KADETT-C 1,0I N/S 1,2I N/S  
III 1983

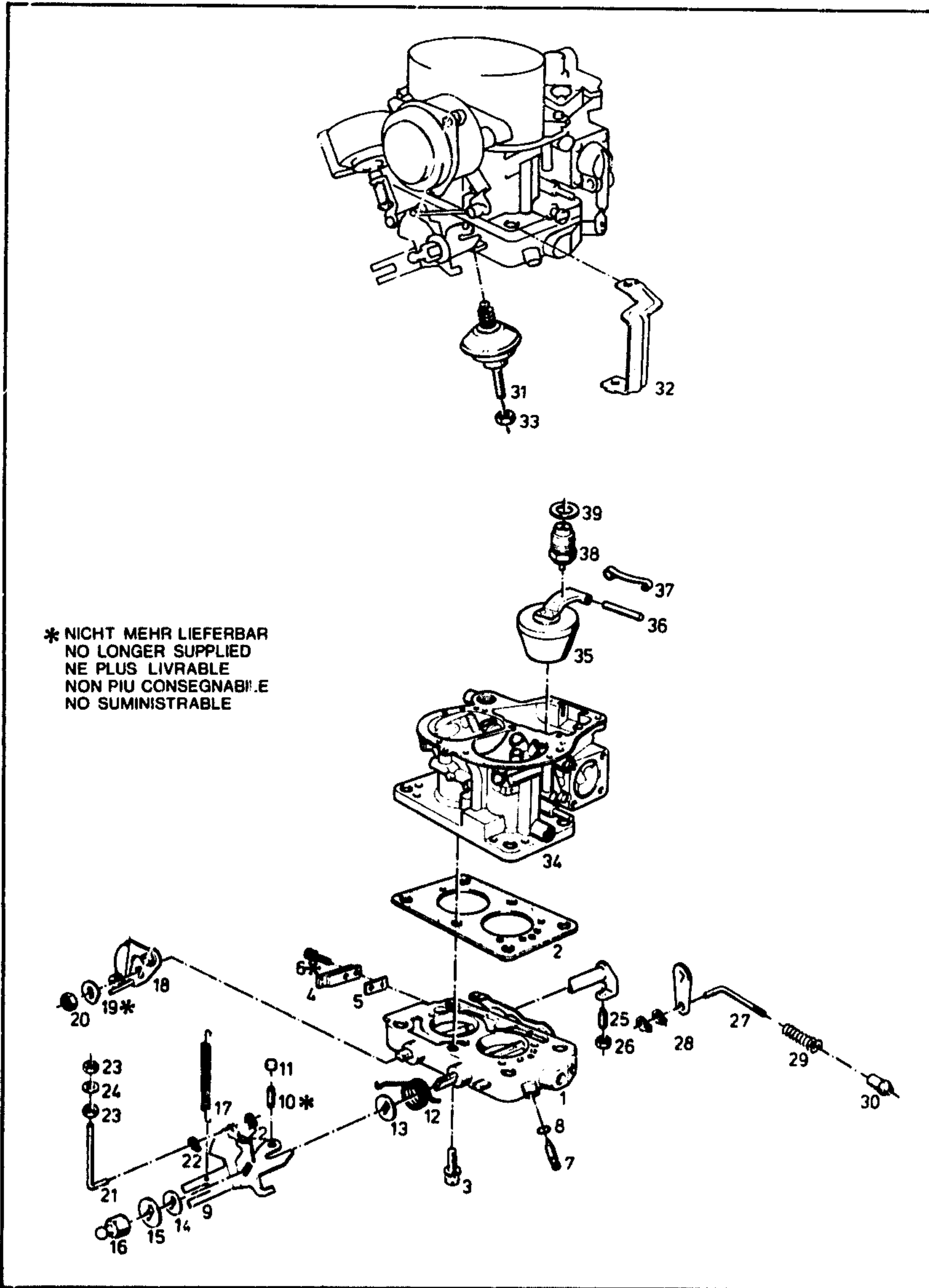
T7

BN	KATALOG-NR.	TEIL-NR.	BESCHREIBUNG	L	MODELL	ST
28	L 8 32 238	03441793	RUECKDREHFEDER FUER VERGASER 2.4,11		1.0S 1.2S	01
	8 32 062	03441603	STARTERHEBEL FUER VERGASER 1.4-7.9, 11-13		1.0N 1.2	01
29	8 32 063	02891115	STARTERHEBEL FUER VERGASER 2.3,8,10		1.0S 1.2S	01
	L20 42 001E	11060981	LINSENSCHRAUBE M3X6.5 FUER VERGASER 6.7		1.2S	02

TYP 02 SEITE 250

KRAFTSTOFF & AUSPUFFANLAGE  
FUEL & EXHAUST SYSTEM

SYSTEME D'ALIMENT. & D'ECHAPP.  
SISTEMA D'ALIMENT. & SCARICO  
TUBERIA DE COMBUSTIBLE Y TUBERIA DE ESCAPE



BN	KATALOG-NR.	TEIL-NR.	BESCHREIBUNG	L	MODELL	ST
01	8 25 329	09276680	ANSCHLUSS-STUTZEN KPL. FUER VERGASER 14	1.6S		01
02	8 28 441	03441404	DICHTUNG FUER VERGASER 14	1.6S		01
03	8 26 986	09276151	ZYL.SCHRAUBE M6X18 FUER VERGASER 14	1.6S		02
04	8 26 481	02891714	LEERLAUFLUFTVENTIL FUER VERGASER 14	1.6S		01
05	8 26 853	02891831	DICHTUNG FUER VERGASER 14	1.6S		01
07	8 26 768	03441446	GEMISCHREGULIERSCHRAUBE FUER VERGASER 14	1.6S		01
08	20 91 505	11070431	DICHTRING 2.2 FUER VERGASER 14	1.6S		01
09	8 27 106	09276299	DROSSELHEBEL FUER VERGASER 14	1.6S		01
10	L 8 26 737	09276649	GEWINDESTIFT M4 FUER VERGASER 14	1.6S		01
	L 8 26 839	02891343	SCHEIBE FUER VERGASER 14	1.6S		01
11	8 27 167	09276627	SICHERUNGSKAPPE FUER VERGASER 14	1.6S		01
	8 27 395	09276626	STOPFEN SCHWARZ FUER VERGASER 14	1.6S		01
12	8 26 722	09276298	BIEGEFEDER FUER VERGASER 14	1.6S		01
13	8 26 835	02891277	SCHEIBE FUER VERGASER 14	1.6S		01
14	8 26 843	02891775	SCHEIBE FUER VERGASER 14	1.6S		01
15	8 26 820	90107026	SICHERUNGSSCHEIBE FUER VERGASER 14	1.6S		01
16	8 26 963	02891549	KUGELMUTTER M8 FUER VERGASER 14	1.6S		01
17	8 27 230	09276300	ZUGFEDER FUER VERGASER 14	1.6S		01
18	8 31 683	09276334	UEBERTRAGUNGSHABEL FUER VERGASER 14	1.6S		01
19	L 8 26 841	02891698	SCHEIBE FUER VERGASER 14	1.6S		01
20	8 26 961	02891142	SKT.MUTTER M8 FUER VERGASER 14	1.6S		01
21	8 32 342	03441406	VERBINDUNGSSTANGE FUER VERGASER 14	1.6S		01

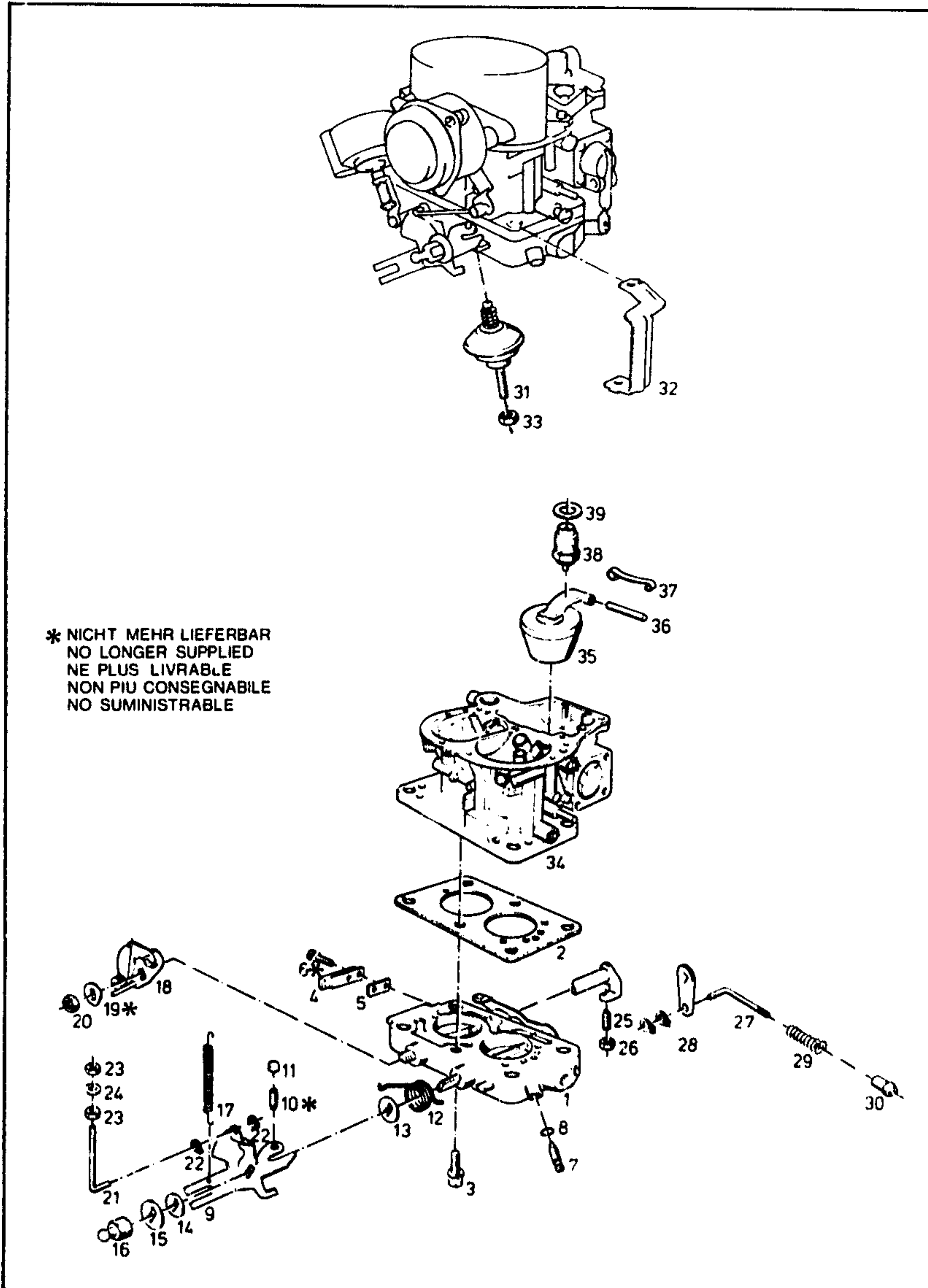
GR 8

KADETT-C 161S  
III. 1985

T 8

KRAFTSTOFF & AUSPUFFANLAGE  
FUEL & EXHAUST SYSTEM

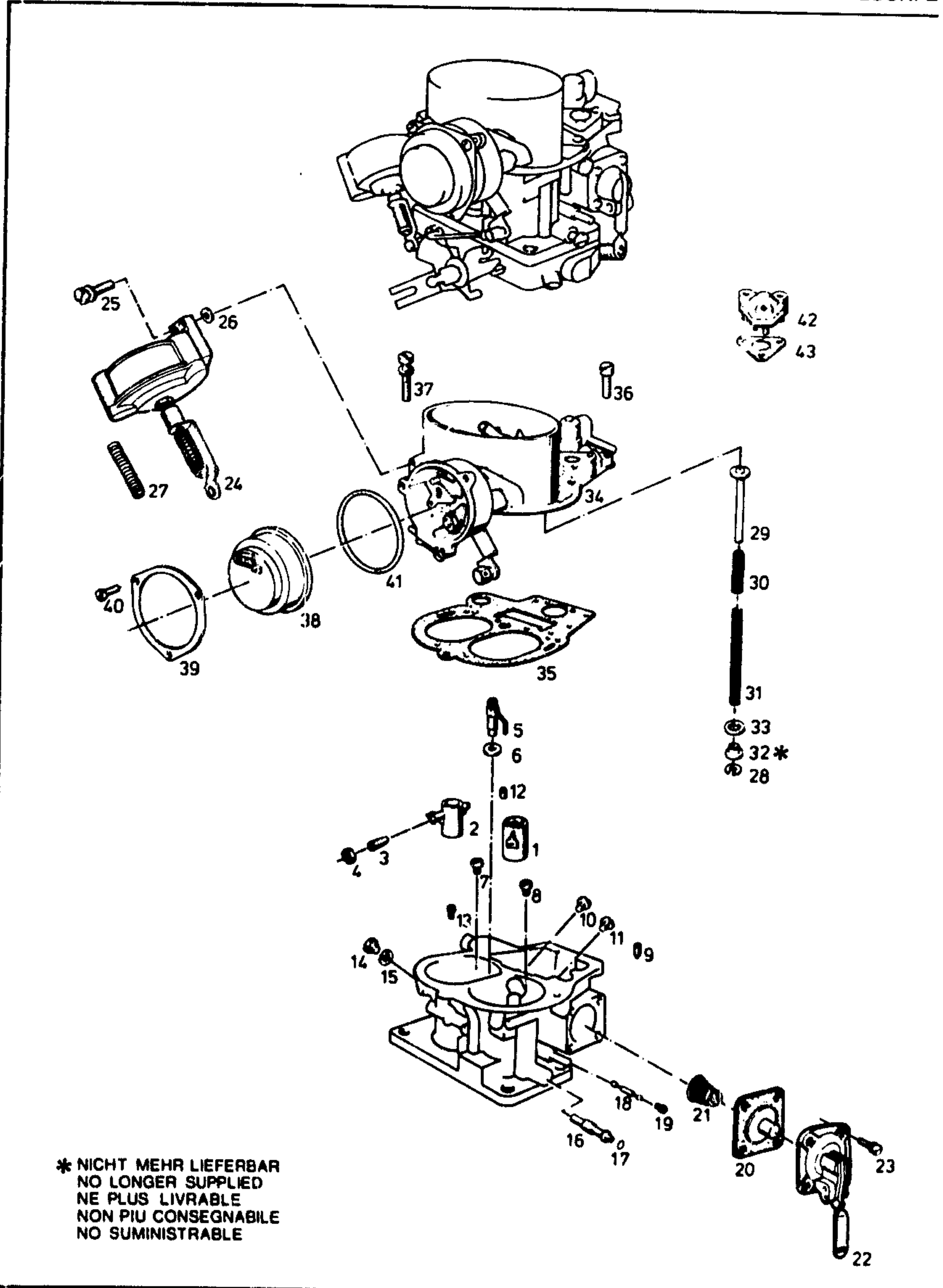
SYSTEME D'ALIMENT. & D'ECHAPP.  
SISTEMA D'ALIMENT. & SCARICO  
TUBERIA DE COMBUSTIBLE Y TUBERIA DE ESCAPE



BN	KATALOG-NR.	TEIL-NR.	BESCHREIBUNG	L	MODELL	ST
22	20 92 300	11060961	GREIFRING 3.8 FUER VERGASER 14	1.6S		02
23	8 31 950	02891333	SKT.MUTTER FUER VERGASER 14	1.6S		02
24	8 26 845	02891885	FEDERSCHEIBE FUER VERGASER 14	1.6S		01
	8 30 391	09276418	FUEHRUNGSBUCHSE FUER VERGASER 14	1.6S		01
25	8 26 725	02891544	GEWINDESTIFT M4 FUER VERGASER 14	1.6S		01
26	8 26 964	02891545	SKT.MUTTER M4 FUER VERGASER 14	1.6S		01
27	8 30 289	09276416	PUMPENVERBINDUNGSSTANGE FUER VERGASER 14	1.6S		01
28	20 92 300	11060961	GREIFRING 3.8 FUER VERGASER 14	1.6S		02
	20 73 001	11065621	KLEMMFEDER FUER VERGASER 14	1.6S		01
29	8 30 412	09276443	FEDER FUER VERGASER 14	1.6S		01
30	8 30 921	09276439	SKT.MUTTER M4 FUER VERGASER 14	1.6S		01
31	8 26 910	08984670	SCHLISSDAEMPFER FUER VERGASER 14	1.6S		01
32	8 26 931	08937062	HALTER FUER VERGASER 14	1.6S		01
33	8 26 960	06696045	SKT.MUTTER 5/16 FUER VERGASER 14	1.6S		01
	20 18 051	11056181	SKT.SCHRAUBE M6X12 FUER VERGASER 14	1.6S		02
34	8 28 092	09276650	SCHWIMMERGEHAEUSE FUER VERGASER 14	1.6S		01
35	8 30 732	02891389	SCHWIMMER FUER VERGASER 14	1.6S		01
36	8 30 777	02891098	SCHWIMMERACHSE FUER VERGASER 14	1.6S		01
37	8 30 850	02891100	BLATTFEDER FUER VERGASER 14	1.6S		01
38	8 30 810	02891401	SCHWIMMERNADELVENTIL FUER VERGASER 14	1.6S		01
39	8 30 827	02891287	DICHTRING FUER VERGASER 14	1.6S		01

KRAFTSTOFF & AUSPUFFANLAGE  
FUEL & EXHAUST SYSTEM

SYSTEME D'ALIMENT. & D'ECHAPP.  
SISTEMA D'ALIMENT. & SCARICO  
TUBERIA DE COMBUSTIBLE Y TUBERIA DE ESCAPE



BN	KATALOG-NR.	TFIL-NR.	I	BESCHREIBUNG	L	MODELL	ST
01	8 32 607	02891361		NEBENLUFTTRICHTER 1. STUFE FUER VERGASER 14	1.6S		01
02	8 32 609	02891362		NEBENLUFTTRICHTER 2. STUFE FUER VERGASER 14	1.6S		01
03	8 32 801	02891360		HALTESCHRAUBE FUER VERGASER 14	1.6S		02
04	20 64 150	11011622		SKT.MUTTER M6 FUER VERGASER 14	1.6S		02
05	8 28 755	03441653		PUMPENEINSPRITZROHR FUER VERGASER 14	1.6S		01
07	L 8 28 574	09276425		LUFTKORREKTURDUESE 125 FUER VERGASER 14	1.6S		01
08	8 28 573	09276426		LUFTKORREKTURDUESE 140 FUER VERGASER 14	1.6S		01
09	8 28 540	02891377		ANREICHERUNGSDUESE 80 FUER VERGASER 14	1.6S		01
10	8 28 507	02891626		HAUPTDUESE 140 FUER VERGASER 14	1.6S		01
11	8 28 514	02891877		HAUPTDUESE 145 FUER VERGASER 14	1.6S		01
	8 28 624	02891876		LEERLAUFDUESE 42.5 FUER VERGASER 14	1.6S		01
12	8 28 627	03441154		LEERLAUFDUESE 60 FUER VERGASER 14	1.6S		01
13	8 28 628	03441155		LEERLAUFDUESE 100 FUER VERGASER 14	1.6S		01
14	8 30 136	03441158		VERSCHLUSS-SCHRAUBE FUER VERGASER 14	1.6S		01
15	8 30 258	03441159		DICHTRING FUER VERGASER 14	1.6S		01
16	8 28 689	09276651		UMLUFTREGULIERSCHRAUBE FUER VERGASER 14	1.6S		01
17	L 8 28 797	09276117		DICHTRING FUER VERGASER 14	1.6S		01
18	8 30 671	03441169		FUELLSTIFT FUER VERGASER 14	1.6S		01
19	8 30 951	02891453		ZYL.SCHRAUBE M4 FUER VERGASER 14	1.6S		01
20	8 30 369	09276421		MEMBRANE FUER VERGASER 14	1.6S		01
21	8 30 410	09276305		FEDER FUER VERGASER 14	1.6S		01
22	8 30 492	09276422		DECKEL FUER VERGASER 14	1.6S		01

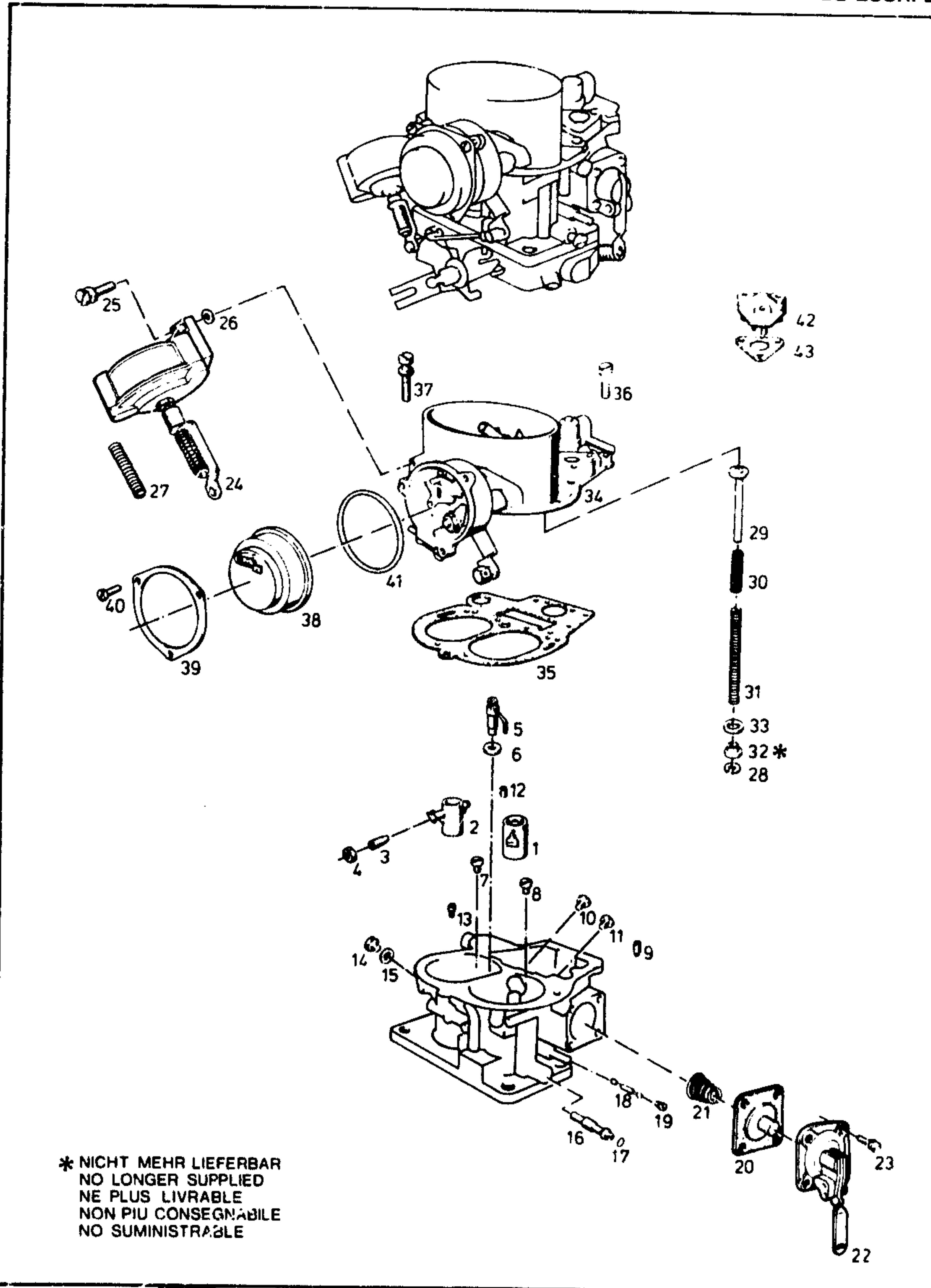
GR 8

KADETT-C 161S  
IX 1984

T9

KRAFTSTOFF & AUSPUFFANLAGE  
FUEL & EXHAUST SYSTEM

SYSTEME D'ALIMENT. & D'ECHAPP.  
SISTEMA D'ALIMENT. & SCARICO  
TUBERIA DE COMBUSTIBLE Y TUBERIA DE ESCAPE



BN	KATALOG-NR.	TEIL-NR.	I	BESCHREIBUNG	L	MODELL	ST
23	20 48 903	11067291		ZYL.SCHRAUBE M4X11 FUER VERGASER 14	1.6S		04
	8 31 052	09276668		DICHTUNG-STARTERKOERPER FUER VERGASER 14	1.6S		01
	8 31 207	90107025		MEMBRANE FUER VERGASER 14	1.6S		01
	L 8 31 228	09276652		DRUCKFEDER FUER VERGASER 14	1.6S		01
	8 31 277	09276669		VENTILDECKEL FUER VERGASER 14	1.6S		01
	L 8 30 952	02891206		LINSENKSCHEIBE FUER VERGASER 14	1.6S		03
24	8 31 719	09276364		UNTERDRUCKDOSE MIT MEMBRANE FUER VERGASER 14	1.6S		01
25	20 46 109	11066081		ZYL.SCHRAUBE M5X18 FUER VERGASER 14	1.6S		03
	20 74 075	11013222		FEDERRING 5.1 FUER VERGASER 14	1.6S		03
26	8 31 556	03441932		DICHRING FUER VERGASER 14	1.6S		01
27	8 30 441	02891987		DRUCKFEDER FUER VERGASER 14	1.6S		01
28	20 80 725	11053001		SICHERUNGSSCHEIBE 2.3 FUER VERGASER 14	1.6S		01
29	8 30 184	09276335		VENTILSTANGE FUER VERGASER 14	1.6S		01
30	L 8 28 775	09276304		DRUCKFEDER FUER VERGASER 14	1.6S		01
31	L 8 28 777	09276440		DRUCKFEDER FUER VERGASER 14	1.6S		01
32	L 8 28 736	09276302		BUCHSE FUER VERGASER 14	1.6S		01
33	8 30 975	03441689		SCHEIBE FUER VERGASER 14	1.6S		01
	20 80 725	11053001		SICHERUNGSSCHEIBE 2.3 FUER VERGASER 14	1.6S		01
34	8 30 538	09276427		VERGASERDECKEL KPL. FUER VERGASER 14	1.6S		01
35	8 30 836	09276336		DICHTUNG FUER VERGASER 14	1.6S		01
36	8 30 958	03441772		ZYL.SCHRAUBE M4 FUER VERGASER 14	1.6S		06
37	8 30 959	03441989		ZYL.SCHRAUBE M5X30 FUER VERGASER 14	1.6S		01

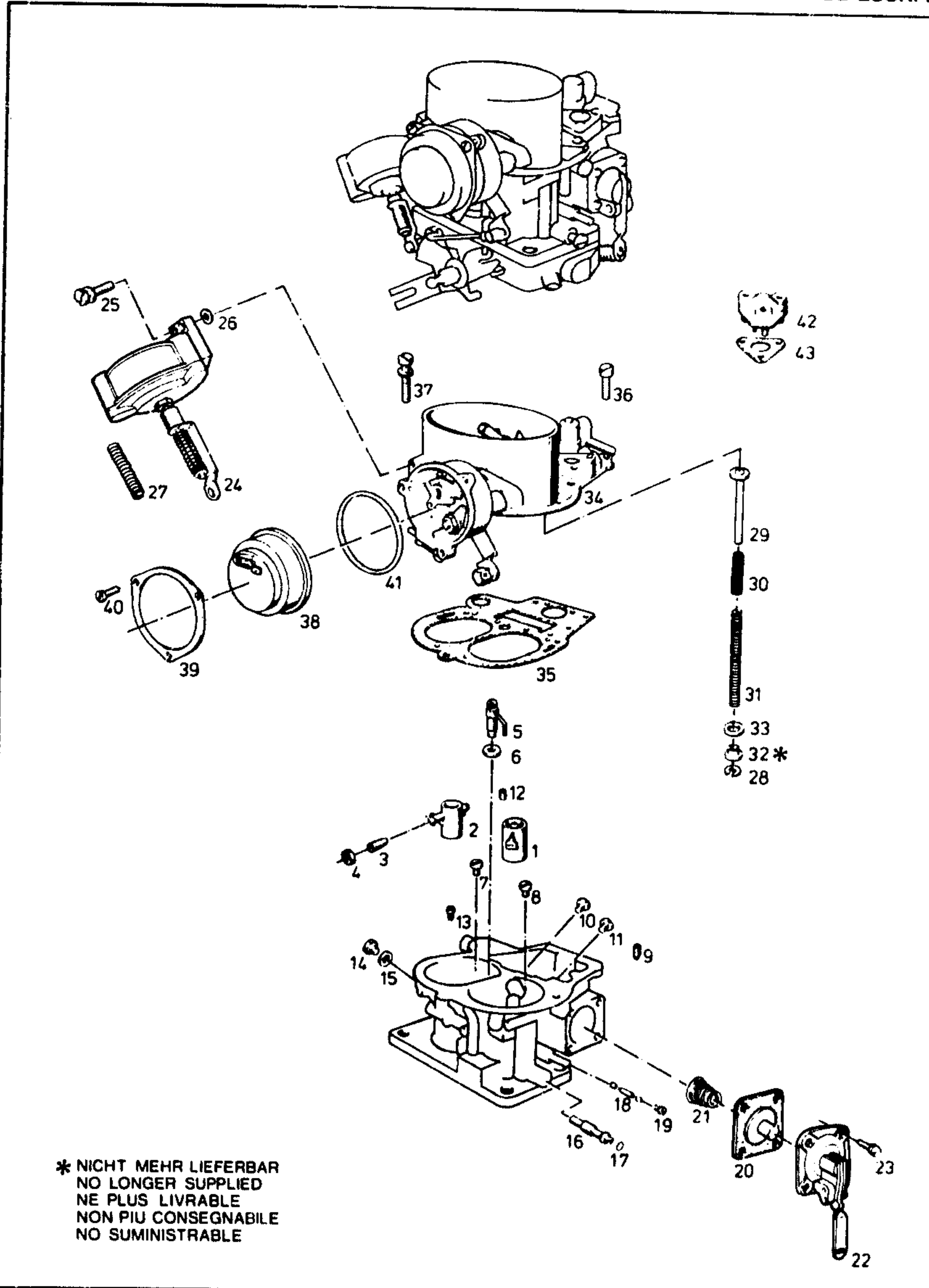
GR 8

KADETT-C 161S  
IX 1984

T9

KRAFTSTOFF & AUSPUFFANLAGE  
FUEL & EXHAUST SYSTEM

SYSTEME D'ALIMENT. & D'ECHAPP.  
SISTEMA D'ALIMENT. & SCARICO  
TUBERIA DE COMBUSTIBLE Y TUBERIA DE ESCAPE



BN	KATALOG-NR.	TEIL-NR.	BESCHREIBUNG	L	MODELL	ST
	20 82 101	11029901	FEDERSCHEIBE 5.3 FUER VERGASER 14	1.6S		01
38	8 31 371	09276410	STARTERDECKEL KPL. FUER VERGASER 14	1.6S		01
39	8 31 401	09276297	HALTERING FUER VERGASER 14	1.6S		01
40	20 46 056	11066481	ZYL.SCHRAUBE M4X12 FUER VERGASER 14	1.6S		03
41	8 31 550	02891221	DICHTRING FUER VERGASER 14	1.6S		01
42	8 30 640	02891402	ANREICHERUNGSVENTIL FUER VERGASER 14	1.6S		01
	8 30 953	02891723	LINSENKSCRAUBE FUER VERGASER 14	1.6S		01
43	8 30 692	02891700	DICHTUNG FUER VERGASER 14	1.6S		01

TYP 02 SEITE 255

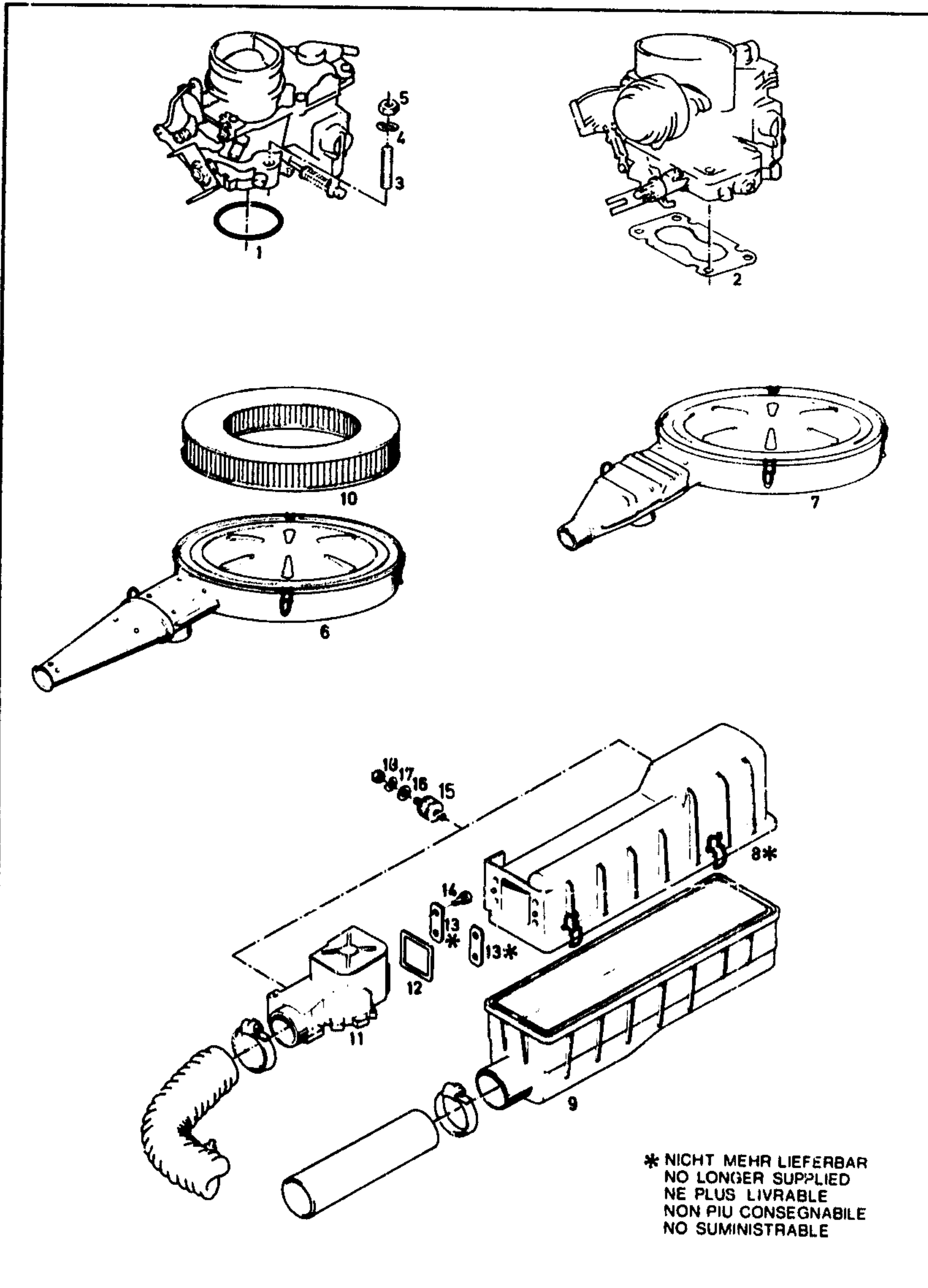
GR 8

KADETT-C 161S  
IX 1984

T9

KRAFTSTOFF & AUSPUFFANLAGE  
FUEL & EXHAUST SYSTEM

SYSTEME D'ALIMENT. & D'ECHAPP.  
SISTEMA D'ALIMENT. & SCARICO  
TUBERIA DE COMBUSTIBLE Y TUBERIA DE ESCAPE



GR 8

KADETT-C  
III. 1984

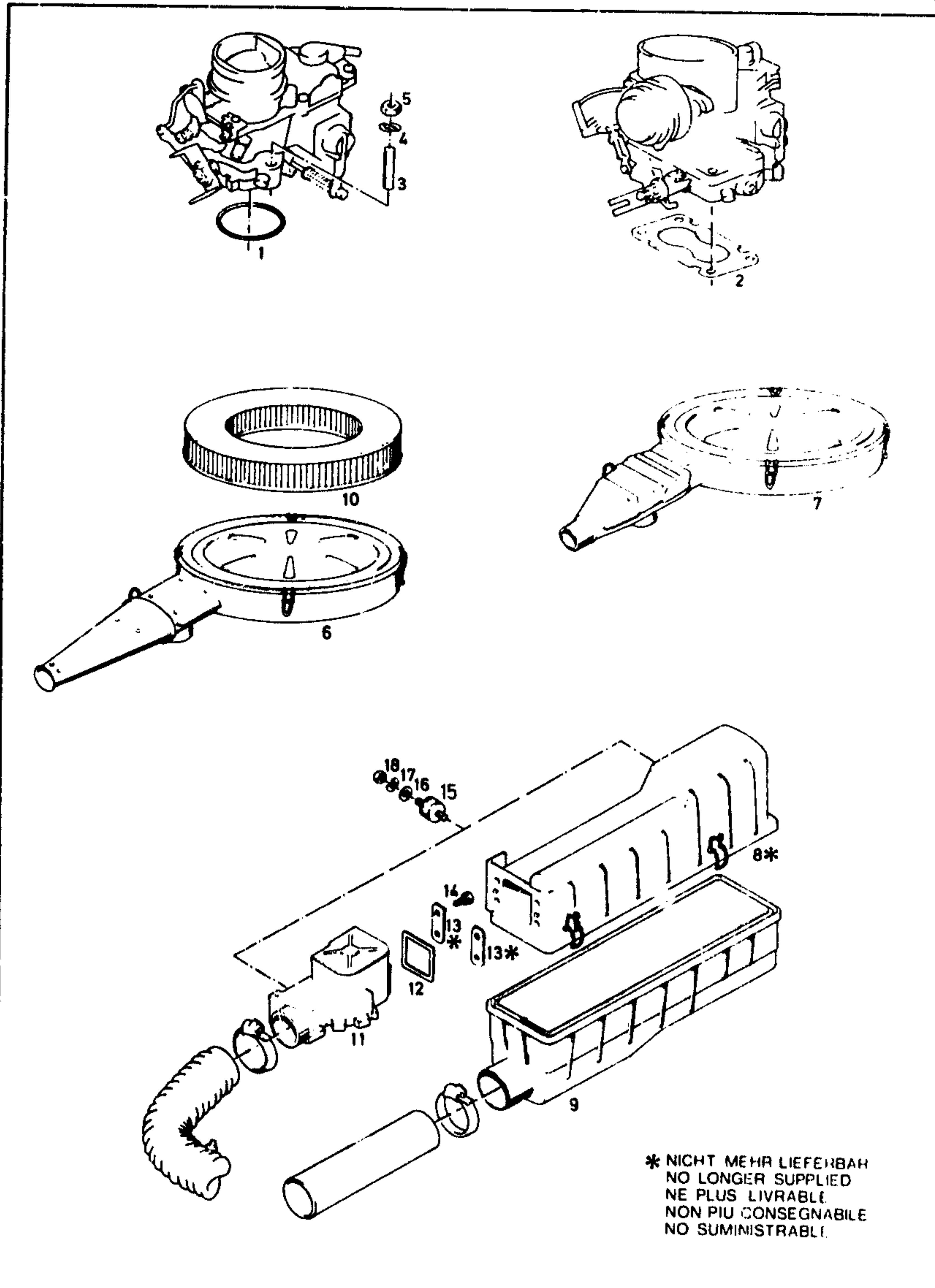
T10

BN	KATALOG-NR.	TEIL-NR.	BESCHREIBUNG	L	MODELL	ST
		0000	ISOLIERDICHTUNG BEFESTIGUNGSTEILE-VERGASER			
01	8 32 524	08932694	DICHTUNG	1.0 1.2		01
02	8 32 542	08981404	DICHTUNG	1.6S		01
	8 50 991	08960933	ABSCHIRMBLECH	1.6S		01
	8 28 445	08960912	DICHTUNG	1.6S		01
03	20 56 061	11060331	STIFTSCHRAUBE M8X38	1.0 1.2		02
	20 56 062	11064081	STIFTSCHRAUBE M8X40	1.0 1.2		02
	20 56 069	11058681	STIFTSCHRAUBE M8X42	1.6S		02
04	20 82 117	11043012	FEDERSCHEIBE 8.4	1.0 1.2		02
	8 32 940	09275776	FEDERSCHEIBE 8.4	1.6S		04
05	20 64 227	11043214	SKT.MUTTER M8	1.0 1.2 1.6S		02
06	8 34 077	08960908	LUFTREINIGER BLECHAUSFUEHRUNG BIS F 61000000, F 62500151 F 65000000 >1.0N RL BIS 10N-1500000< >1.0S 1.2 RL 1.2S SCHWEDEN AB F 72726600, F 75213578<	1.0 1.2		01
L	8 34 127	08981833	LUFTREINIGER KUNSTSTOFFAUSFUEHRUNG AB F 61000001, F 62500152 F 65000001 >1.0N BIS 10N-1500000< >1.0S 1.2 LL AB F 72726600, F 75213578<	1.0 1.2		01
L	8 34 091E	09281853	LUFTREINIGER MIT ELEMENT BLECHAUSFUEHRUNG 1.2N NUR FUER OESTERREICH BIS F 61000000, F 62500151 F 65000000 >1.0N RL AB 10N-1500001<	1.0N 1.2N		01
	8 34 128E	09292030	LUFTREINIGER MIT ELEMENT KUNSTSTOFFAUSFUEHRUNG NUR FUER OESTERREICH AB F 61000001, F 62500152 F 65000001	1.0N 1.2N		01
07	8 34 079	90080862	LUFTREINIGER MIT ELEMENT	1.6S		01
08	L 8 34 678	90067007	OBERTEIL-LUFTREINIGER	1.9E		01
09	8 34 328	90067004	UNTERTEIL-LUFTREINIGER	1.9E		01
	8 34 680	09974441	OBERTEIL-LUFTREINIGER	2.0E		01
	8 34 202	09974718	UNTERTEIL-LUFTREINIGER	2.0E		01
10	8 34 803	93152973	FILTERELEMENT (OPEL)	1.0 1.2		01



KRAFTSTOFF & AUSPUFFANLAGE  
FUEL & EXHAUST SYSTEM

SYSTEME D'ALIMENT. & D'ECHAPP.  
SISTEMA D'ALIMENT. & SCARICO  
TUBERIA DE COMBUSTIBLE Y TUBERIA DE ESCAPE



GR 8

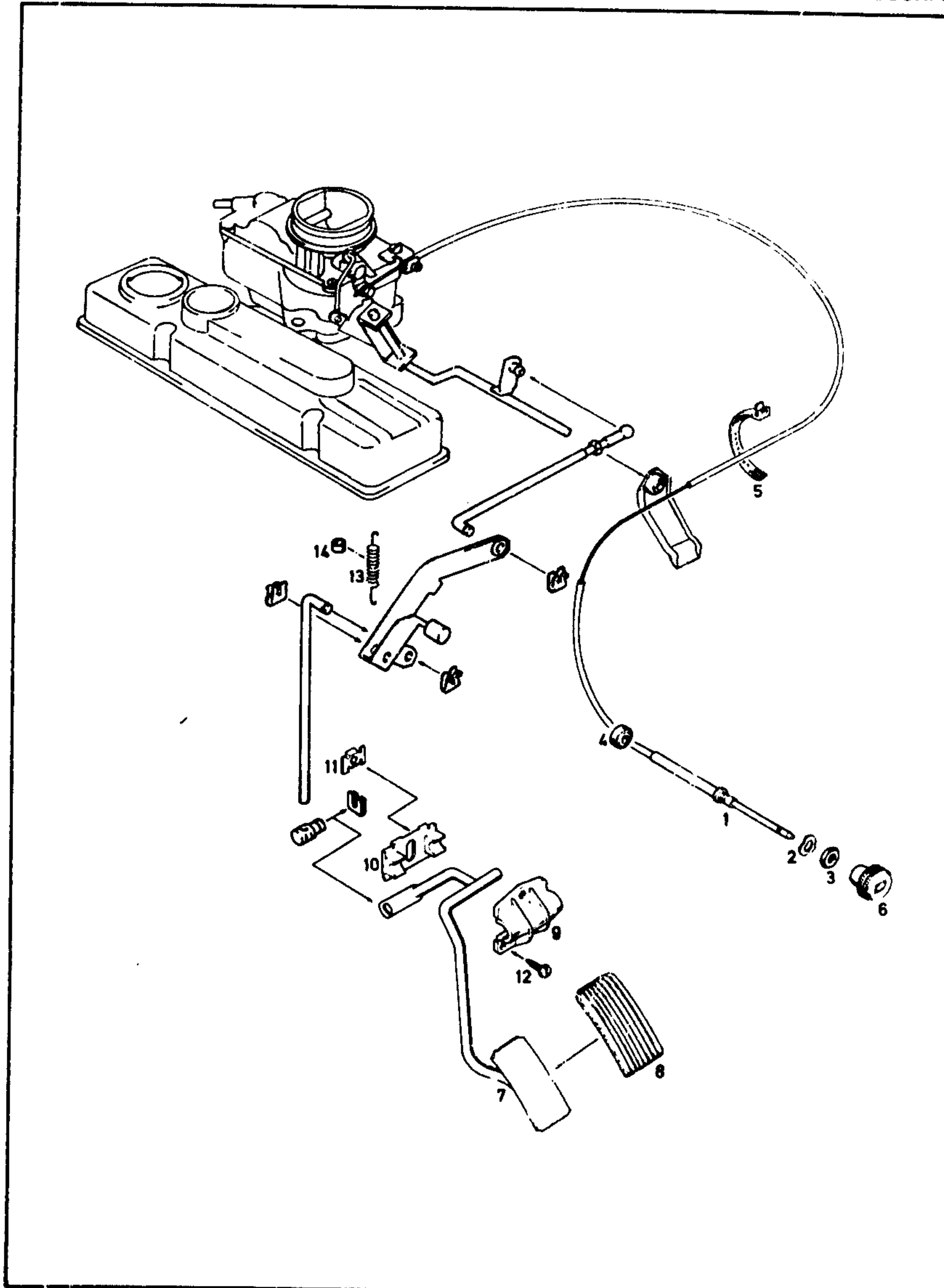
KADETT-C  
III 1984

T10

BN	KATALOG-NR.	TEIL-NR.	I	BESCHREIBUNG	L	MODELL	ST
	8 34 804	93152974		FILTERELEMENT (OPEL)		2.0E	01
	8 34 801	93152971		FILTERELEMENT (OPEL)		1.6S	01
	8 34 238	90067005		FILTERELEMENT		1.9E	01
	A 8 34 275	93152111		FILTERELEMENT ERSETZT DURCH 8 34 804		2.0E	01
	8 34 804	93152974		FILTERELEMENT (OPEL)		2.0E	01
	8 34 950	90093317		SPANNFEDER DECKELBEFESTIGUNG		1.0 1.2	06
11	8 36 602	90020809		LUFTMENGENMESSER		1.9E	01
	8 36 603	90067387		LUFTMENGENMESSER		2.0E	01
	8 36 605	08958416		LUFTMENGENMESSER NUR FUER GT/E-SPORT		32 2.0E	01
	8 27 166	09292424		VERSCHLUSSKAPPE		1.9E	01
	8 27 171	90076329		VERSCHLUSSKAPPE		2.0E	01
	L 8 36 680	90027925		HALTER		1.9E	01
12	8 34 557	09275863		DICHTUNG		1.9E	01
	8 36 300	90076083		DICHTUNG		2.0E	01
13	L 8 36 651	90067061		VERSTAERKUNGSPLATTE		1.9E	02
	8 36 652	90080026		VERSTAERKUNGSPLATTE		2.0E	02
14	20 18 052	11048672		SKT.SCHRAUBE M6X15		1.9E	04
	20 12 051	11050201		SKT.SCHRAUBE M8X20		2.0E	01
		0000		BEFESTIGUNGSTEILE LUFTREINIGER			
	8 34 861	90027923		HALTER VORN		1.9E	01
	8 34 860	90027922		HALTER HINTEN		1.9E	01
	L 8 34 867	90088005		HALTER VORN		2.0E	01
	8 34 868	90088007		HALTER HINTEN		2.0E	01
	8 34 869	90088009		HALTER AUSSEN		2.0E	01
15	8 34 976	09281374		PUFFER		1.9E 2.0E	03
16	20 80 132	11035613		SCHEIBE 6.4		1.9E 2.0E	03
17	20 80 801	11043141		SPANNSCHEIBE 6.4		1.9E 2.0E	03
18	20 64 155	11011418		SKT.MUTTER M6		1.9E 2.0E	03

KRAFTSTOFF & AUSPUFFANLAGE  
FUEL & EXHAUST SYSTEM

SYSTEME D'ALIMENT. & D'ECHAPP.  
SISTEMA D'ALIMENT. & SCARICO  
TUBERIA DE COMBUSTIBLE Y TUBERIA DE ESCAPE



GR 8

KADETT-C

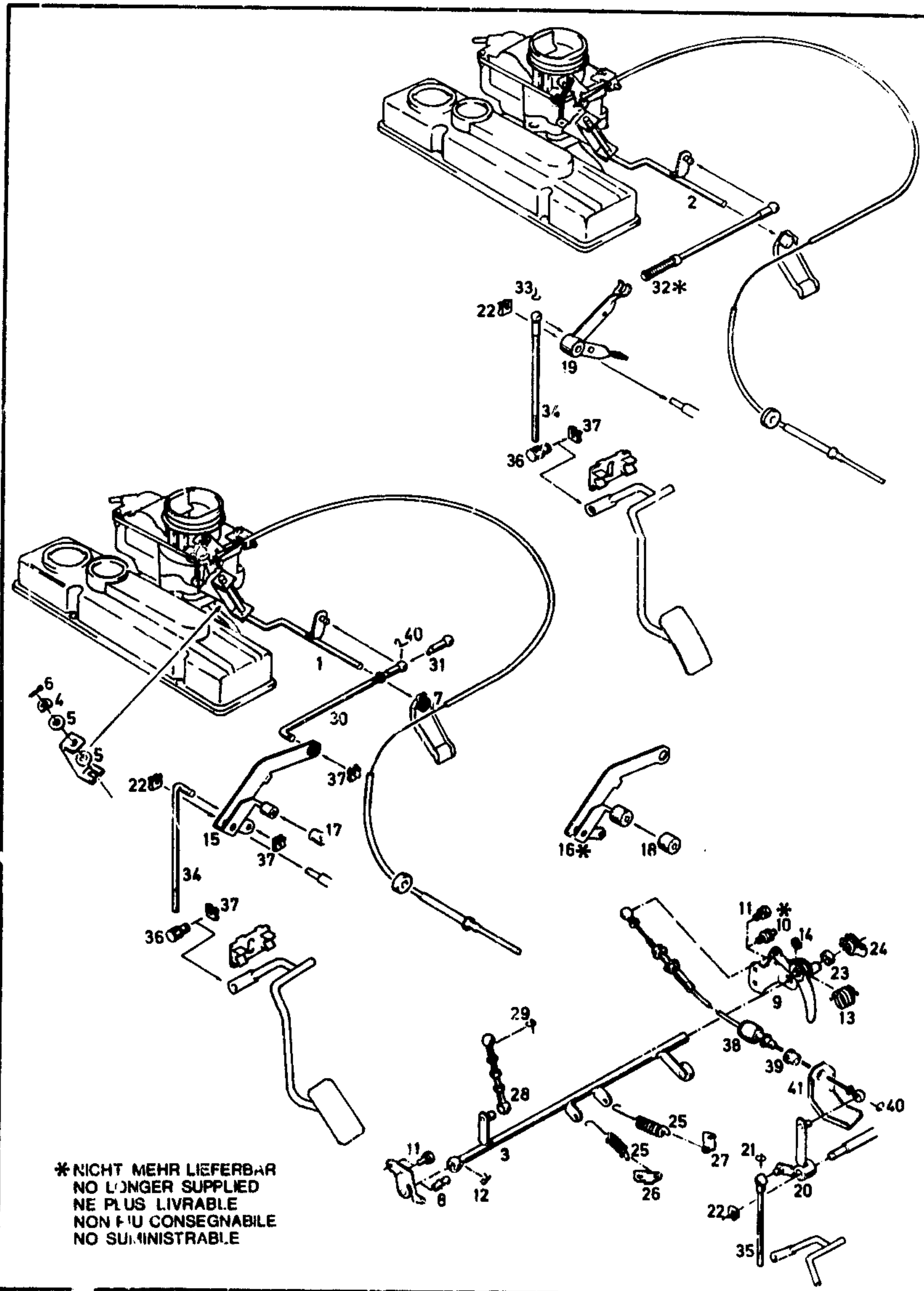
T11

BN	KATALOG-NR.	TEIL-NR.	I	BESCHREIBUNG	L	MODELL	ST
01	8 40 109	90080566		BOWDENZUG-STARTERKLAPPE MIT KONTROLLEUCHE >BIS F 72802999.F 75254475 8 40 297(90088557) MITVERW.<	L	1.0 1.2	01
	8 40 099E	09275677		BOWDENZUG-STARTERKLAPPE	R	1.0 1.2	01
	L 8 40 110E	90080569		BOWDENZUG-STARTERKLAPPE MIT KONTROLLEUCHE >BIS F 72802999.F 75254475 8 40 297 (90088557)MITVERW.<	R	1.0 1.2	01
02	20 80 781	11025531		SPANNSCHEIBE 13.0		1.0 1.2	01
	20 74 609	11010053		ZAHNSCHEIBE 12.5		1.0 1.2	01
03	12 74 975	02522717		SKT.MUTTER M12		1.0 1.2	01
04	20 90 211	11052099		TUELLE 8X12		1.0 1.2	01
05	8 40 366	09275061		HALTEBAND 100 LANG		1.0 1.2	01
	A 8 40 293	08981532		KNOPF ERSETZT DURCH 8 40 296		1.0 1.2	01
06	8 40 296	90088450		KNOPF		1.0 1.2	01
	8 40 294	90027253		KNOPF >MIT KONTROLLEUCHE, OHNE GEWINDE<		1.0 1.2	01
	8 40 297	90088557		KNOPF >MIT KONTROLLEUCHE UND GEWINDE<		1.0 1.2	01
	20 98 302	11062449		GLUEHLAMPE 12V-1.2W		1.0 1.2	01
	8 40 380	03457429		HALTEFEDER		1.0 1.2	01
	8 40 845	90076992		VERSCHLUSS-STOPFEN		90	01
07	8 42 090	08981437		GASPEDAL	L	30 90	01
	L 8 42 091E	08981439		GASPEDAL	R	30 90	01
08	8 42 734	08946934		UEBERZUG	L	30 90	01
	8 42 733E	02877481		UEBERZUG	R	30 90	01
09	8 42 505	08981445		LAGER-OBERTEIL		30 90	01
10	8 42 506	08981446		LAGER-UNTERTEIL		30 90	01
11	8 42 302	08981828		EINSTECKMUTTER		30 90	03
12	20 36 406	11073182		LINSENBLECHSCHRAUBE 5.5X19		30 90	03
13	8 42 640	08981464		RUECKZUGFEDER SCHALTGETRIEBE	L	1.0 1.2 1.6S	01
	8 42 627E	03456090		RUECKZUGFEDER SCHALTGETRIEBE	R	1.0 1.2 1.6S	01



KRAFTSTOFF & AUSPUFFANLAGE  
FUEL & EXHAUST SYSTEM

SYSTEME D'ALIMENT. & D'ECHAPP.  
SISTEMA D'ALIMENT. & SCARICO  
TUBERIA DE COMBUSTIBLE Y TUBERIA DE ESCAPE



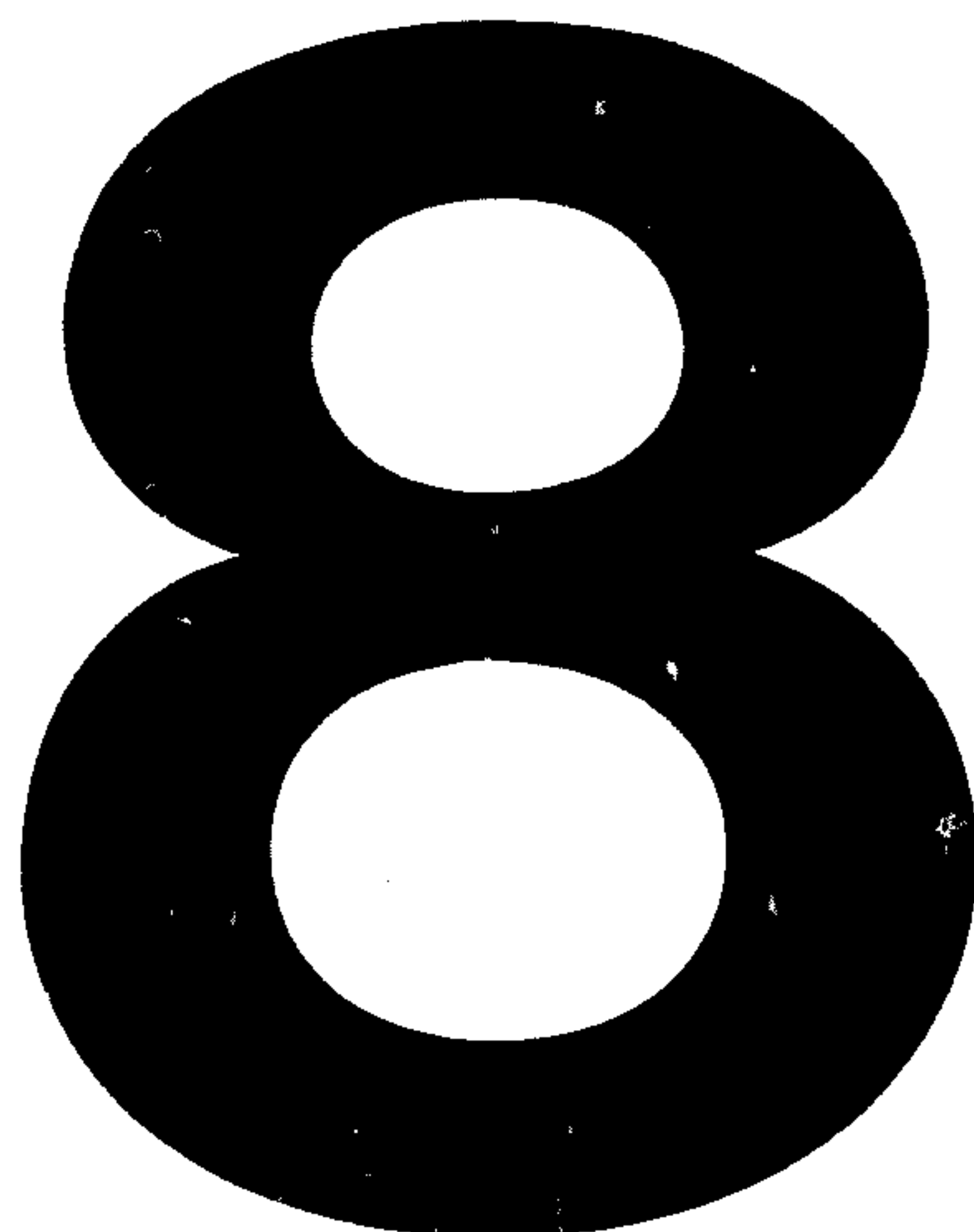
\* NICHT MEHR LIEFERBAR  
NO LONGER SUPPLIED  
NE PLUS LIVRABLE  
NON PIU' CONSEGNABILE  
NO SUMINISTRABLE

BN	KATALOG-NR.	TEIL-NR.	BESCHREIBUNG	L	MODELL	ST
01	8 44 075	08981460	WELLE-GASREGULIERUNG SCHALTGETRIEBE		1.0 1.2	01
02	8 44 077	09291070	WELLE-GASREGULIERUNG AUTOM. GETRIEBE		1.2S	01
	8 44 012	03456281	WELLE-GASREGULIERUNG SCHALTGETRIEBE		1.6S	01
L	8 44 013	03456283	WELLE-GASREGULIERUNG AUTOM. GETRIEBE		1.6S	01
03	8 44 076	09281052	WELLE-GASREGULIERUNG		1.9E	01
	8 44 430	08960244	HEBEL-RUECKZUGFEDER		1.6S	01
	8 44 450	03456413	SICHERUNGSSCHEIBE		1.6S	01
	20 64 155	11011418	SKT.MUTTER M6		1.6S	01
04	20 80 801	11043141	SPANNSCHEIBE 6.4		1.0 1.2	01
05	20 80 133	11010402	SCHEIBE 6.4		1.0 1.2	02
06	20 78 003	11010043	SPLINT 1.5X12		1.0 1.2	01
07	8 48 605	09275862	LAGERBUCHSE		1.0 1.2	01
	20 80 811	11055501	SCHEIBE 16.0		1.0 1.2	01
	20 80 734	11054871	SICHERUNGSSCHEIBE 12.0		1.0 1.2	01
08	8 44 302	11065169	KUGELZAPFEN 8-D		1.9E	01
09	L 8 44 501	09281017	HALTER KPL.		1.9E	01
10	L 8 44 900	08970913	SKT.SCHRAUBE M12X40		1.9E	01
11	20 18 052	11048672	SKT.SCHRAUBE M6X15		1.9E	01
12	8 44 350	06682393	SICHERUNGSFEDER WELLE		1.9E	01
13	8 44 353	09281062	SICHERUNGSFEDER HALTER		1.9E	01
14	20 80 729	11051532	SICHERUNGSSCHEIBE 6.0		1.9E	01
15	8 46 347	90088444	WINKELHEBEL >32 92 95 97 98 99 BIS F 851022481 8 48 323 MITVERW.<	L	1.0 1.2	01
17	8 46 480	08960963	DAEMPUNGSSCHLAUCH >1.0 1.2 SCHALTGETRIEBE< BIS F 85102481	L	32 35 37 38 39 92 95 97 98 99	01
18	8 46 481	09281392	DAEMPUNGSSCHLAUCH SCHALTGETRIEBE BIS F 85095393	L	31 32 34 36 91 93 94 96 1.0 1.2	01
L	8 46 336F	09275875	WINKELHEBEL	R	1.0 1.2	01
19	L 8 46 337	08984093	WINKELHEBEL AUTOM. GETRIEBE		1.2S	01

GR 8

KADETT-C  
III.1985

T12

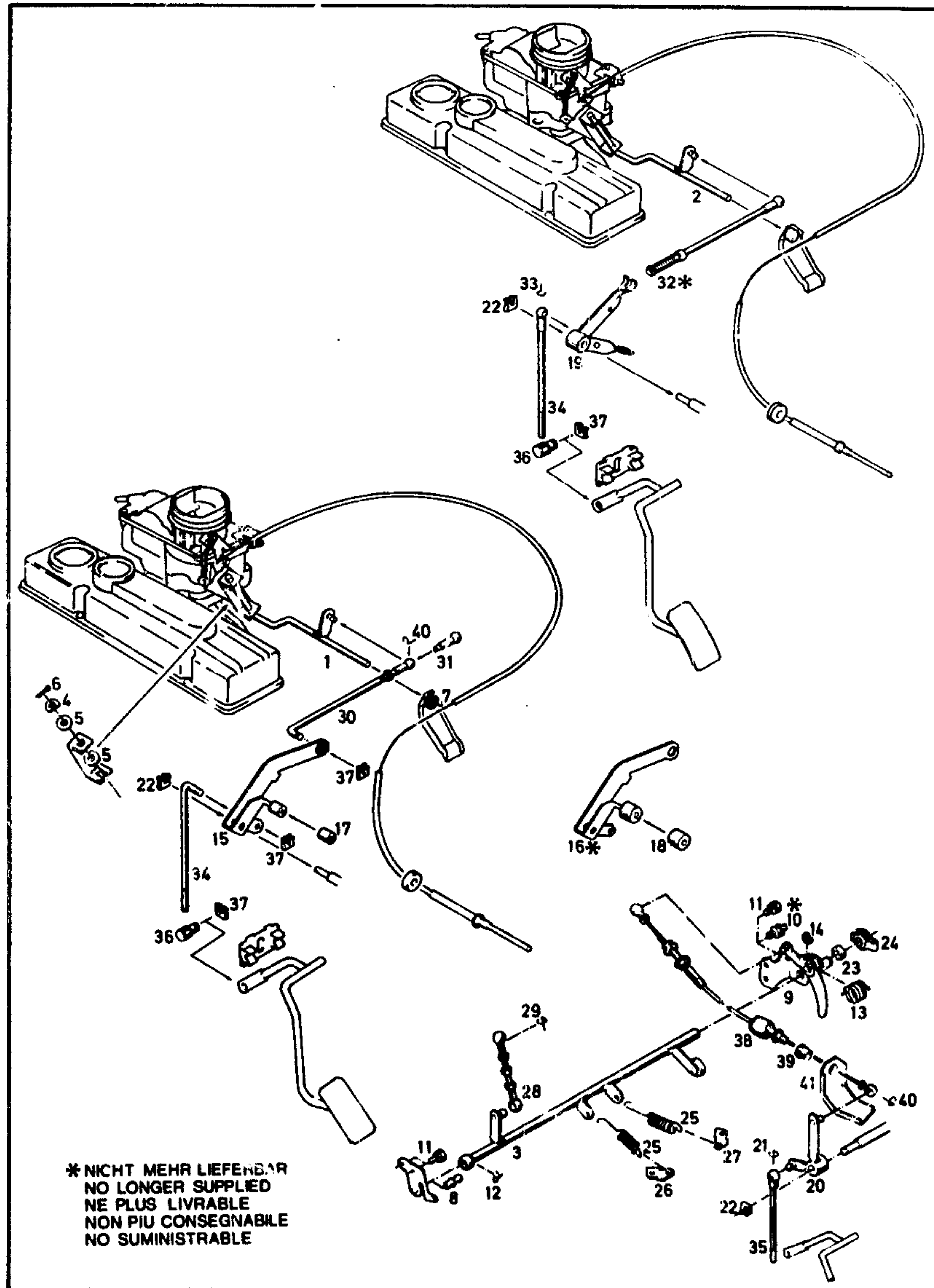


**HAUPTGRUPPE 8**  
**UNTERGRUPPEN - FOLGE**

8	02	KRAFTSTOFFBEHÄLTER
	06	BELÜFTUNGSSCHLAUCH UND VERTEILER
	08	VERSCHLUSSKAPPE FÜR KRAFTSTOFFBEHÄLTER
	16	KRAFTSTOFFPUMPE UND EINZELTEILE
	18	
	20	VERBINDUNGSSCHLAUCH - KRAFTSTOFFLEITUNG
	22	KRAFTSTOFFROHR
	24	
	25-32	VERGASER
	34	LUFTREINIGER
	40	VERGASERBOWDENZUG
	42	GASPEDAL
	44	GESTÄNGE - GASREGULIERUNG
	46	
	48	
	44	ANSCHLUSS-STÜCK
	50	SAUGROHR, AUSPUFFKRÜMMER UND EINZELTEILE
	52	AUSPUFFTOPF
	54	AUSPUFFROHR
	58	AUSPUFFAUFHÄNGUNG

KRAFTSTOFF & AUSPUFFANLAGE  
FUEL & EXHAUST SYSTEM

SYSTEME D'ALIMENT. & D'ECHAPP.  
SISTEMA D'ALIMENT. & SCARICO  
TUBERIA DE COMBUSTIBLE Y TUBERIA DE ESCAPE



\* NICHT MEHR LIEFERBAR  
NO LONGER SUPPLIED  
NE PLUS LIVRABLE  
NON PIU CONSEGNABILE  
NO SUMINISTRABLE

GR 8

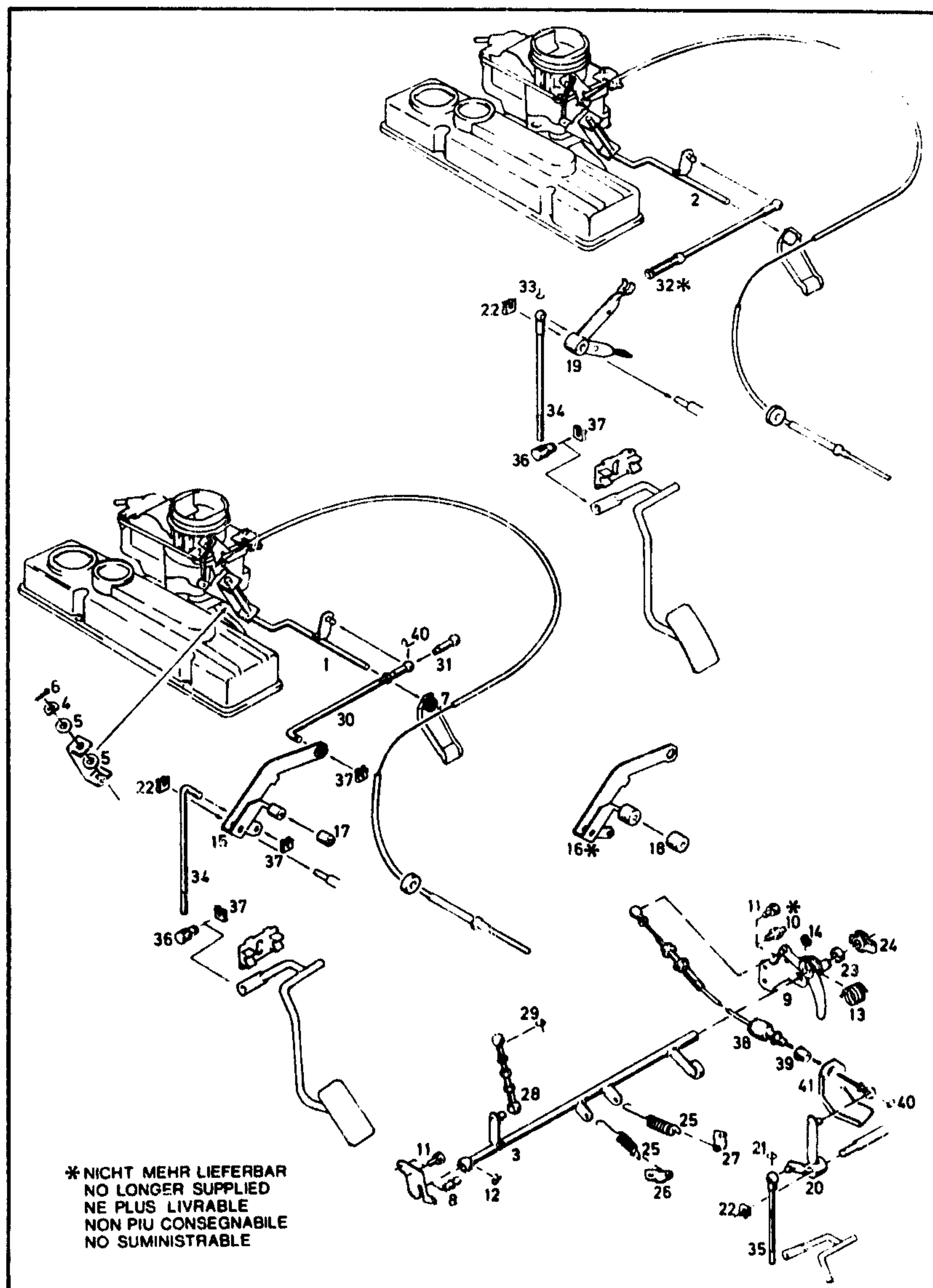
KADETT-C  
III.1985

T12

BN	KATALOG-NR.	TEIL-NR.	I	BESCHREIBUNG	L	MODELL	ST
20	8 46 343	90027907		WINKELHEBEL SCHALTGETRIEBE	1.6S 1.9E 2.0E		01
	L 8 46 344	90079005		WINKELHEBEL AUTOM. GETRIEBE	1.6S		01
	8 46 370	09275858		DAEMPFBUCHSE	1.0 1.2		01
	A20 76 702	11061542		SICHERUNGSBUEGEL 7.0 ERSETZT DURCH 8 48 586	1.9E		01
21	8 48 586	90284248		SICHERUNGSBUEGEL	1.9E		01
22	8 48 502	06668595		SICHERUNGSFEDER	1.0 1.2		01
	8 48 625	09275634		KALOTTENLAGER	1.6S		01
23	8 48 626	09281126		KALOTTENLAGER	1.9E		01
24	8 48 648	09275559		KLEMMFEDER	1.9E		01
	8 46 737	90232401		ZUGFEDER	1.6S		01
25	8 46 736	90232403		RUECKZUGFEDER	1.6S 1.2E		02
26	8 46 753	09281969		HALTER VORN	1.9E		01
27	8 46 752	09281078		HALTER HINTEN	1.9E		01
28	8 46 509	90091864		EINSTELL.STANGE	1.9E 2.0E		01
	A20 76 702	11061542		SICHERUNGSBUEGEL 7.0 ERSETZT DURCH 8 48 586	1.9E		02
29	8 48 586	90284248		SICHERUNGSBUEGEL	1.9E		02
30	8 48 323	90088445		STANGE OBEN SCHALTGETRIEBE	L 1.0 1.2		01
	L 8 48 319E	08981331		STANGE OBEN SCHALTGETRIEBE	R 1.0 1.2		01
	8 48 501	06668596		SICHERUNGSFEDER	L 1.0 1.2		01
31	7 31 590	09291702		KUGELPFANNE >31 33 34 36 91 93 94 96 BIS F 85095393, 32 92 95 97 98 99 BIS F 85102481<	L 1.0 1.2		01
32	L 8 48 320	08984068		STANGE OBEN AUTOM. GETRIEBE	L 1.2S		01
	L 8 48 321E	09277108		STANGE OBEN AUTOM. GETRIEBE	R 1.2S		01
33	8 48 586	90284248		SICHERUNGSBUEGEL	30 90		01
34	8 48 437	08981451		STANGE UNTEN	L 1.0 1.2		01
	L 8 48 438E	08981489		STANGE UNTEN	R 1.0 1.2		01

KRAFTSTOFF & AUSPUFFANLAGE  
FUEL & EXHAUST SYSTEM

SYSTEME D'ALIMENT. & D'ECHAPP.  
SISTEMA D'ALIMENT. & SCARICO  
TUBERIA DE COMBUSTIBLE Y TUBERIA DE ESCAPE



\*NICHT MEHR LIEFERBAR  
NO LONGER SUPPLIED  
NE PLUS LIVRABLE  
NON PIU CONSEGNABILE  
NO SUMINISTRABLE

GR 8

KADETT-C  
III 1985

T12

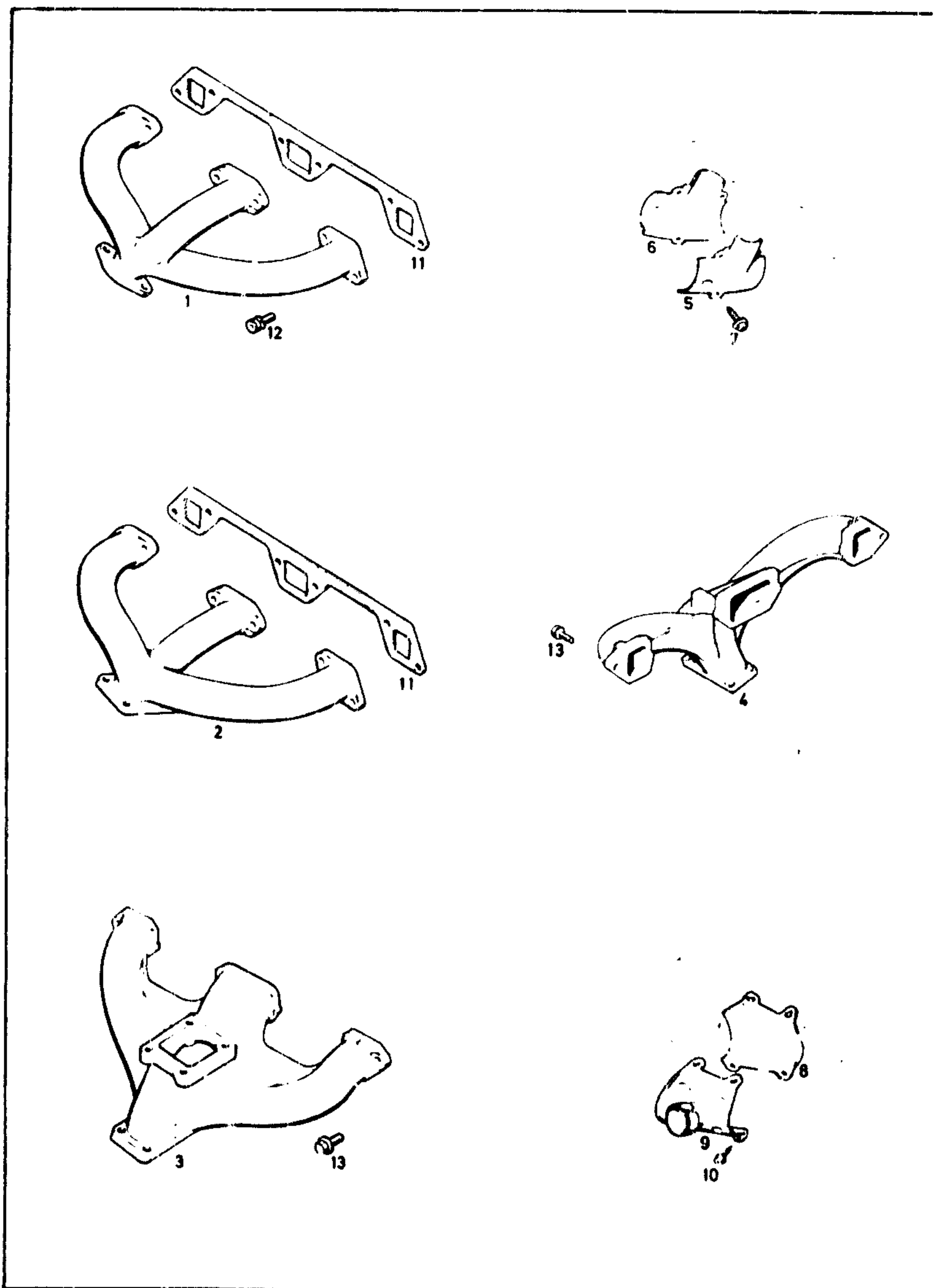
BN	KATALOG-NR.	TEIL-NR.	BESCHREIBUNG	L	MODELL	ST
35	8 48 175	09277827	STANGE UNTEN 1.9E 2.0E = SCHALTGETRIEBE		1.2S 1.6S 1.9E 2.0E	01
36	8 48 429	06668544	EINSTELLSTUECK 22.2 LANG	L	30 90	01
37	8 48 501	06668596	SICHERUNGSFEDER	L	30 90	0X
	8 48 439E	11074821	GABELKOPF	R	1.0 1.2	01
	L20 86 653E	11074831	SICHERUNGSBOLZEN 6X24	R	1.0 1.2	01
	8 46 480	08960963	DAEMPUNGSSCHLAUCH		1.6S	01
	8 48 735	90080331	BOWDENZUG-GASREGULIERUNG SCHALTGETRIEBE	L	1.6S	01
	8 48 736	90080332	BOWDENZUG-GASREGULIERUNG AUTOM. GE'RIEBE	L	1.6S	01
38	8 48 731	90080760	BOWDENZUG-GASREGULIERUNG		1.9E	01
	8 48 756	90088757	BOWDENZUG-GASREGULIERUNG		2.0E	01
	8 48 603	03455119	BUCHSE		1.9E 2.0E	01
39	8 48 327	90080032	TUELLE		1.6S 1.9E 2.0E	01
40	20 76 700	11061541	SICHERUNGSBUEGEL		1.6S 1.9E 2.0E	01
	8 48 764	03456285	GEGENHALTER		1.6S	01
	8 48 794	90194218	GEGENHALTER		2.0E	01
	L 5 64 525	066831 60	SCHEIBE 8.5X18		1.6S	01
	L20 00 249	11047281	SKT.SCHRAUBE M8X174		1.6S	01
	20 18 052	11048672	SKT.SCHRAUBE M6X15		1.6S	01
	L 8 40 600	90080654	HALTER		1.6S	01
41	11 78 544	90027906	HALTER		1.9E 2.0E	01

TYP 02 SEITE 262

ST  
--  
01  
01  
01  
01  
01  
OX  
OX  
OX  
01  
05  
03  
01  
02  
01  
01  
05  
05  
01

**KRAFTSTOFF & AUSPUFFANLAGE  
FUEL & EXHAUST SYSTEM**

**SYSTEME D'ALIMENT. & D'ECHAPP.  
SISTEMA D'ALIMENT. & SCARICO  
TUBERIA DE COMBUSTIBLE Y TUBERIA DE ESCAPE**

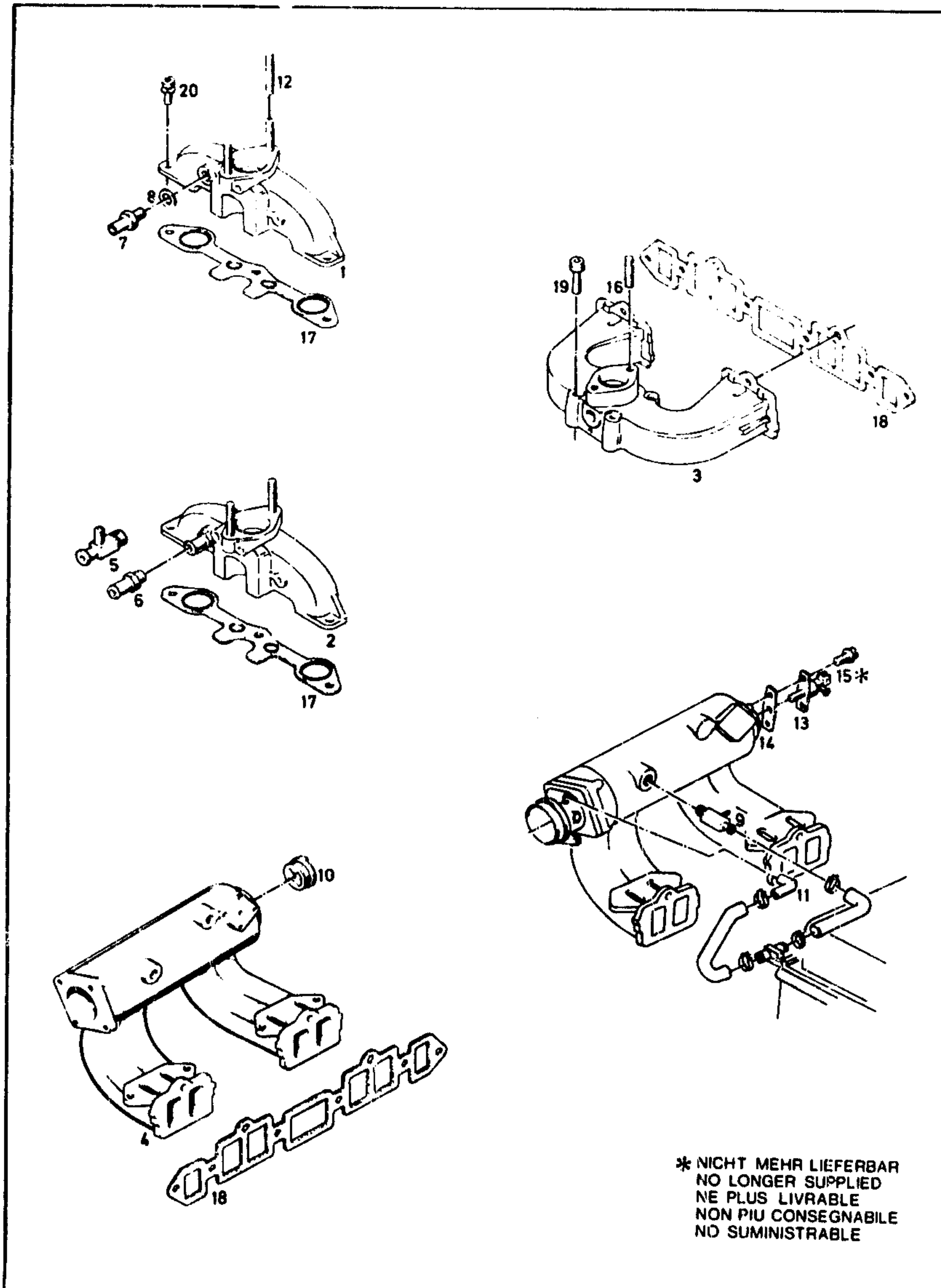


BN	KATALOG-NR.	TEIL-NR.	BESCHREIBUNG	L	MODELL	ST
01	8 50 323	09292554	AUSPUFFKRUEMMER BIS 10N/12N-1500000 OESTERREICH OHNE BEGRENZUNG		1.0N 1.2N	01
02	8 50 334	90067767	AUSPUFFKRUEMMER AB 10N/12N-1500001 NICHT FUER OESTERREICH >SCHWEDEN BIS F 62500218 F 65015384<	L	1.0 1.2	01
	8 50 336E	90067769	AUSPUFFKRUEMMER AUTOM. GETRIEBE NUR FUER SCHWEDEN AB F 62500219, F 65015385		1.2S	01
	8 50 335E	90067769	AUSPUFFKRUEMMER SCHALTGETRIEBE AUCH FUER SCHWEDEN LL	R	1.0 1.2	01
03	8 50 330	90027868	AUSPUFFKRUEMMER	L	1.6S	01
04	8 50 332	90027867	AUSPUFFKRUEMMER		1.9E 2.0E	01
	8 50 869	90067828	HALTER		1.6S 1.9E	01
05	8 49 811	09275381	HUTZE-AUSPUFFKRUEMMER AUSSEN >IN VERB. MIT LUFTREINIGER BLECHAUSFUEHRUNG<		1.0 1.2	01
06	8 49 812	09275380	HUTZE-AUSPUFFKRUEMMER INNEN >IN VERB. MIT LUFTREINIGER BLECHAUSFUEHRUNG<		1.0 1.2	01
	A20 38 207	11069941	LINSENBLECHSCHRAUBE 4.8X13 ERSETZT DURCH 20 38 219		1.0 1.2	03
	8 49 813	09292418	HUTZE >IN VERB. MIT LUFTREINIGER KUNSTSTOFFAUSFUEHRUNG<		1.0N 1.2N	01
	8 49 814	09292303	HUTZE-AUSPUFFKRUEMMER >IN VERB. MIT LUFTREINIGER KUNSTSTOFFAUSFUEHRUNG<		1.0S 1.2S	01
07	20 38 219	11069291	LINSENBLECHSCHRAUBE 4.8X13		1.0 1.2	03
	20 80 132	11035613	SCHEIBE 6.4		1.0 1.2	01
08	8 49 816	09292719	HUTZE-AUSPUFFKRUEMMER INNEN	L	1.6S	01
09	8 49 817	09292720	HUTZE-AUSPUFFKRUEMMER AUSSEN	L	1.6S	01
10	8 49 900	90080244	LINSENBLECHSCHRAUBE 4.8X11	L	1.6S	04
11	8 50 696	02865971	DICHTUNG		1.0 1.2	01
12	20 48 754	11052901	ZYL.SCHRAUBE M8X28		1.0 1.2	06
13	20 02 150	11059171	SKT.SCHRAUBE M9X32 KRUEMMER AN ZYLINDERBLOCK		1.6S 2.0E	06



KRAFTSTOFF & AUSPUFFANLAGE  
FUEL & EXHAUST SYSTEM

SYSTEME D'ALIMENT. & D'ECHAPP.  
SISTEMA D'ALIMENT. & SCARICO  
TUBERIA DE COMBUSTIBLE Y TUBERIA DE ESCAPE



\* NICHT MEHR LIEFERBAR  
NO LONGER SUPPLIED  
NE PLUS LIVRABLE  
NON PIU CONSEGNABILE  
NO SUMINISTRABLE

GR 8

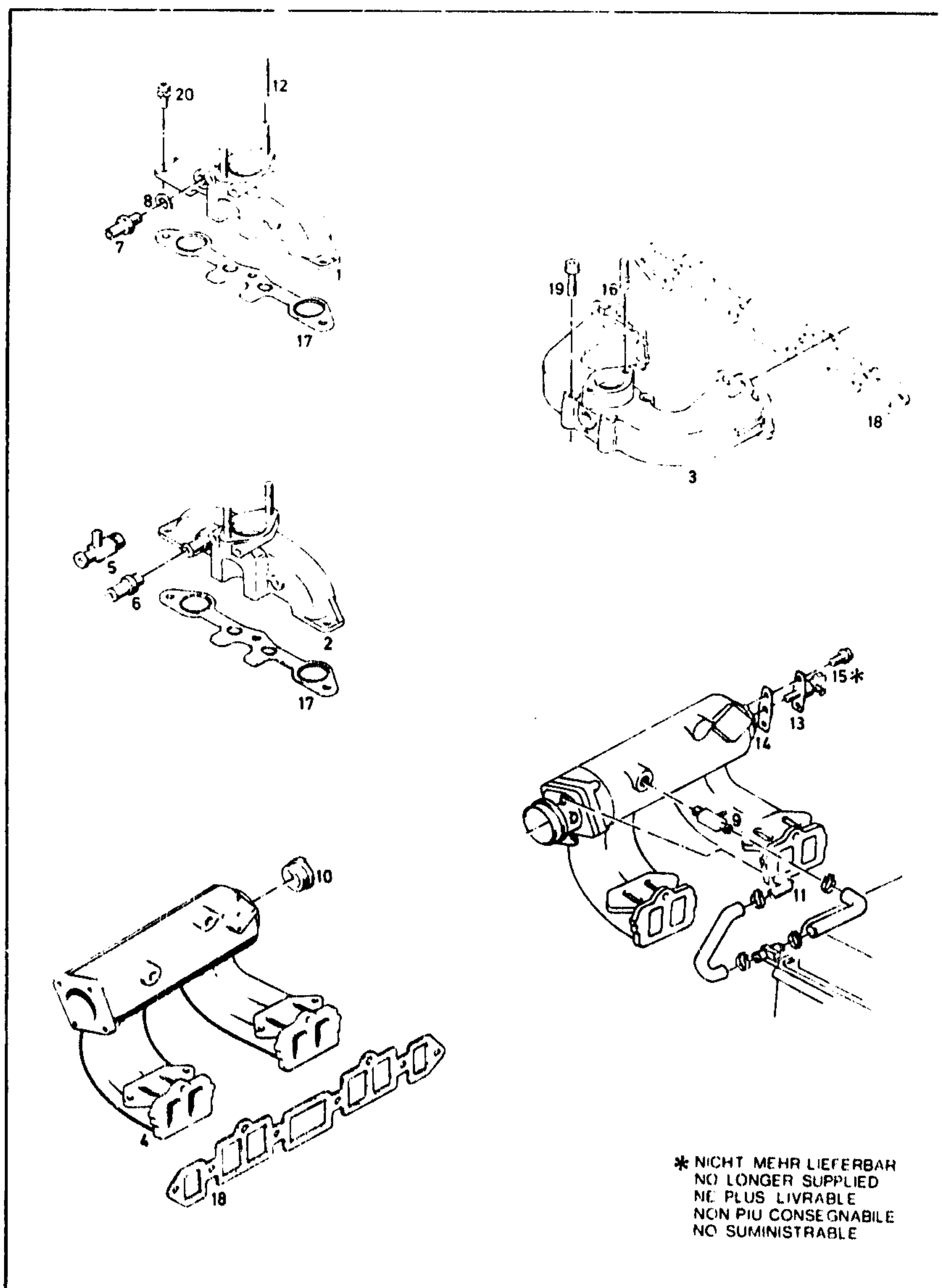
KADETT-C  
III 1983

T14

BN	KATALOG-NR	TEIL-NR.	I	BESCHREIBUNG	L	MODELL	ST
01	8 50 196	08950392		SAUGROHR		1.0 1.2N	01
02	8 50 227	08950388		SAUGROHR AUCH IN VERB. MIT AUTOM. GETR. UND BREMSKRAFTVERSTAERKER >SCHWEDEN BIS F 62500218 F 65015384<		1.0 1.2	01
	8 50 154E	90027458		SAUGROHR AUTOM. GETRIEBE NUR FUER SCHWEDEN AB F 62600219, F 65015385		1.2S	01
03	8 50 187	90091845		SAUGROHR OHNE STIFTSCHRAUBE		1.6S	01
04	8 50 155	09281013		SAUGROHR SCHALTGETRIEBE		1.9E	01
	L 8 50 156	09281014		SAUGROHR AUTOM. GETRIEBE		1.9E	01
	8 50 166	90096105		SAUGROHR >20 18 057-11048672 BEI BEDARF MITVERWENDEN<		2.0E	01
05	8 50 251	09280805		ANSCHLUSS-STUECK STECKANSCHLUSS FUER BREMSKRAFTVERSTAERKER AUTOM. GETRIEBE LL BIS 12S-1530990		1.2S	01
	8 49 317	90075795		ANSCHLUSS-STUECK SCHRAUBANSCHLUSS FUER BREMSKRAFTVERSTAERKER AUTOM. GETRIEBE AB 12S-1530991	L	1.2S 1.6S	01
	8 49 300E	09281173		EINSCHRAUBSTUTZEN ABGASRUECKFUHRUNG NUR FUER SCHWEDEN AB F 62500219, F 65015385	L	1.2S	01
	L 8 49 314E	90067205		EINSCHRAUBSTUTZEN ABGASRUECKFUHRUNG NUR FUER SCHWEDEN	R	1.2S	01
	8 51 806E	90027463		ANSCHLUSS-STUECK SCHALTGETRIEBE STECKANSCHLUSS NUR FUER SCHWEDEN AB F 62500219, F 65015385 LL BIS 12S-1530990		1.2S	01
	L 8 49 316E	90077413		ANSCHLUSS-STUECK SCHALTGETRIEBE SCHRAUBANSCHLUSS NUR FUER SCHWEDEN AB 12S-1530991	L	1.2S	01
	8 51 804	08950733		ANSCHLUSSROHR		1.6S	01
06	8 50 141	03460676		EINSCHRAUBSTUTZEN STECKANSCHLUSS FUER BREMSKRAFTVERSTAERKER		1.0 1.2 2.0E	01

KRAFTSTOFF & AUSPUFFANLAGE  
FUEL & EXHAUST SYSTEM

SYSTEME D'ALIMENT. & D'ECHAPP.  
SISTEMA D'ALIMENT. & SCARICO  
TUBERIA DE COMBUSTIBLE Y TUBERIA DE ESCAPE



\* NICHT MEHR LIEFERBAR  
NO LONGER SUPPLIED  
NE PLUS LIVRABLE  
NON PIU CONSEGNABILE  
NO SUMINISTRABLE

GR 8

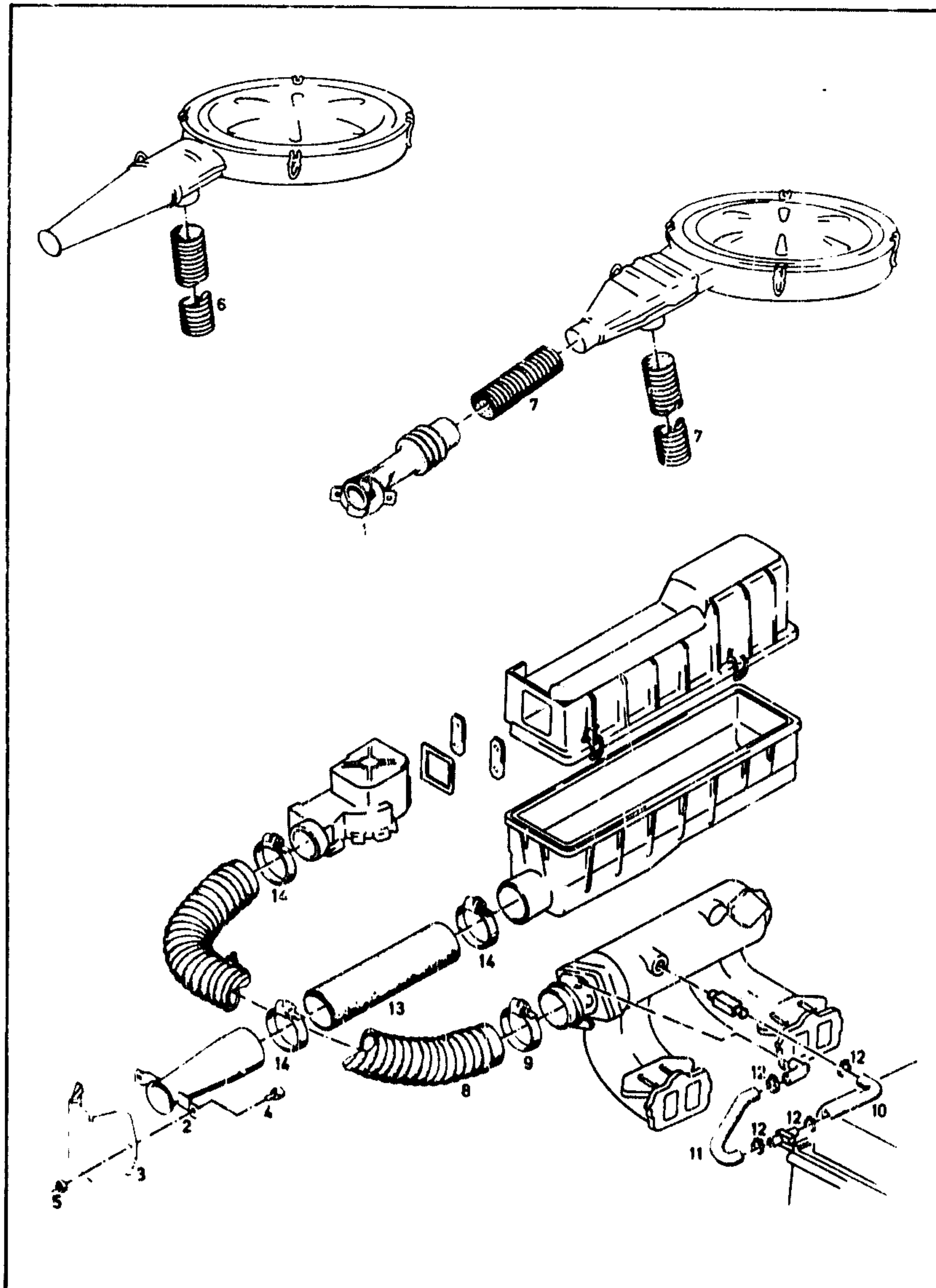
KADETT-C  
III 1983

T14

BN	KATALOG-NR.	TEIL-NR.	BESCHREIBUNG	L	MODELL	ST
			LL BIS 10/12-1530990 RL AB F 72726600, F 75213578			
	8 49 315	90075824	EINSCHRAUBSTUTZEN SCHRAUBANSCHLUSS FUER BREMSKRAFTVERSTAERKER AB 10/12-1530991	L	1.0 1.2 1.6S	01
	5 45 520	08984398	VERBINDUNGSTUECK AB 10/12-1530991	L	1.0 1.2 1.6S	01
	5 45 502	90065665	GUMMISCHLAUCH EINSCHRAUBSTUTZEN		1.0 1.2 1.6S	01
	20 94 300	03469724	SCHLAUCHSCHELLE 12-20		1.0 1.2 1.6S	01
07	8 50 264	08950242	EINSCHRAUBSTUTZEN ZWANGLOSE MOTORENTLUEFTUNG		1.0 1.2	01
08	20 80 241	11010098	SCHEIBE 8.4		30	01
09	8 49 303	09281022	ANSCHLUSS-STUECK		1.9E 2.0E	01
10	8 49 302	09281021	ANSCHLUSS-STUTZEN ELEKTROSTARTVENTIL		1.9E	01
11	8 50 129	03456114	WINKELSTUTZEN-SAUGROHR		1.9E	01
13	8 28 340	90156729	KALTSTARTVENTIL		1.9E	01
14	8 28 794	03456112	DICHTUNG		1.9E	01
	20 56 061	11060331	STIFTSCHRAUBE M8X38		1.0 1.2	02
12	20 56 062	11064081	STIFTSCHRAUBE M8X40		1.0 1.2	02
16	20 56 069	11058681	STIFTSCHRAUBE M8X42		1.6S	04
	20 56 001	11075292	STIFTSCHRAUBE M6X20		1.9E	02
17	8 50 699	02888120	DICHTUNG		1.0 1.2	01
18	8 50 700	08930216	DICHTUNG		1.6S 1.9E 2.0E	01
	8 50 624	08960664	DICHTUNG UNTEN		1.6S	01
19	20 49 758	11056241	ZYL.SCHRAUBE M8X65		1.6S	04
	20 86 212	11058299	ZYLINDERSTIFT 8X19		1.6S 2.0E	02
	8 50 801	08932479	STUETZE SCHALTGETRIEBE		1.0 1.2	01
20	20 48 753	11053581	ZYL.SCHRAUBE M8X25		1.0 1.2	03
	20 02 150	11059171	SKT.SCHRAUBE M9X32		1.6S 1.9E 2.0E	06

KRAFTSTOFF & AUSPUFFANLAGE  
FUEL & EXHAUST SYSTEM

SYSTEME D'ALIMENT. & D'ECHAPP.  
SISTEMA D'ALIMENT. & SCARICO  
TUBERIA DE COMBUSTIBLE Y TUBERIA DE ESCAPE



GR 8

KADETT-C

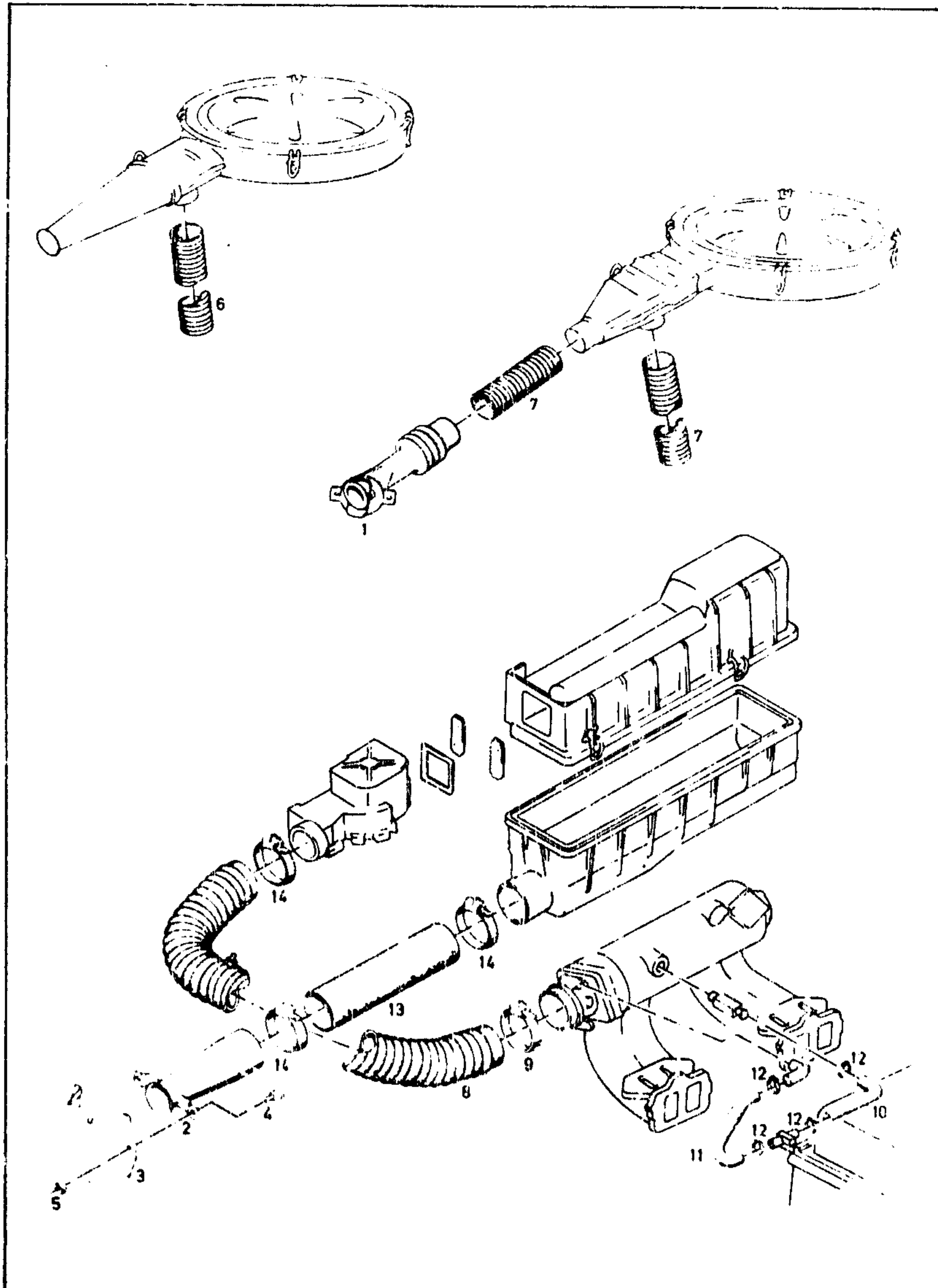
T15

BN	KATALOG-NR	TEIL-NR.	BESCHREIBUNG	L	MODELL	ST
		0000	SCHLAUCH-LUFTREINIGER AN HUTZE UND SAUGROHR			
01	8 34 514	90080602	ANSCHLUSS-STUTZEN SCHLAUCH AN FRONT	1.6S		01
	L 8 34 515E	90088181	ANSCHLUSS-STUTZEN SCHLAUCH AN FRONT NUR FUER OESTERREICH	1.6S		01
	L 8 34 761	90088206	DISTANZSCHEIBE	1.6S		02
	20 22 104	11069611	SKT.BLECHSCHRAUBE 5.5X19	1.6S		02
02	8 49 310	90067003	ANSCHLUSS-STUTZEN SCHLAUCH AN FRONT	1.9E		01
03	8 49 350	90067002	WASSERABWEISER	1.9E		01
	8 36 203	90088312	WASSERABWEISER ANSCHLUSS-STUTZEN, SCHLAUCH AN FRONT	1.6S 2.0E		01
04	20 18 052	11048672	SKT.SCHRAUBE M6X15	1.9E		02
05	20 64 155	11011418	SKT.MUTTER M6	1.9E		02
	20 22 104	11069611	SKT.BLECHSCHRAUBE 5.5X19	1.6S 2.0E		04
	L 1 91 956	08947832	TUELLE 35-D	1.6S 2.0E		01
	8 34 565	90088783	DICHTRING AN FRONT (110X46)	2.0E		01
06	8 50 956	03456779	SCHLAUCH 35.0 I-D,170 LANG >IN VERB. MIT LUFTREINIGER BLECHAUSFUEHRUNG<	30 1.0 1.2		01
	8 50 953	03448733	LUFTSCHLAUCH 35.0 I-D	90 1.0 1.2		01
07	8 50 962	90019462	LUFTSCHLAUCH	1.6S		01
08	8 34 473	09281378	SCHLAUCHBOGEN AN DROSSELKLAPPE	1.9E		01
	8 34 434	90080953	SCHLAUCHBOGEN	2.0E		01
	A20 94 303	11084472	SCHLAUCHSCHELLE 50-70 ERS. DURCH 20 94 320-11084471	1.6S		02
09	K20 94 320	11084471	SCHLAUCHSCHELLE 50-70	1.6S 1.9E		02
09	20 94 303	11084472	SCHLAUCHSCHELLE 50-70	1.9E		02
10	8 34 474	09281043	SCHLAUCHBOGEN AN ZUSATZLUFTSCHIEBER	1.9E 2.0E		01
11	8 34 476	09281475	SCHLAUCHBOGEN DROSSELKLAPPE-LUFTSCHIEBER	1.9E		01
12	8 06 729	11055371	SCHLAUCHSCHELLE 21X9X0.4	1.9E		04
	20 94 316	11087712	SCHLAUCHSCHELLE 16-27	2.0E		04

ST  
01  
01  
06  
04  
03  
0X  
02  
01  
0X  
0X  
01  
06  
01  
01  
01  
01  
01  
01  
0X  
0X  
02

KRAFTSTOFF & AUSPUFFANLAGE  
FUEL & EXHAUST SYSTEM

SYSTEME D'ALIMENT & D'ECHAPP.  
SISTEMA D'ALIMENT & SCARICO  
TUBERIA DE COMBUSTIBLE Y TUBERIA DE ESCAPE



GR 8

KADETT-C

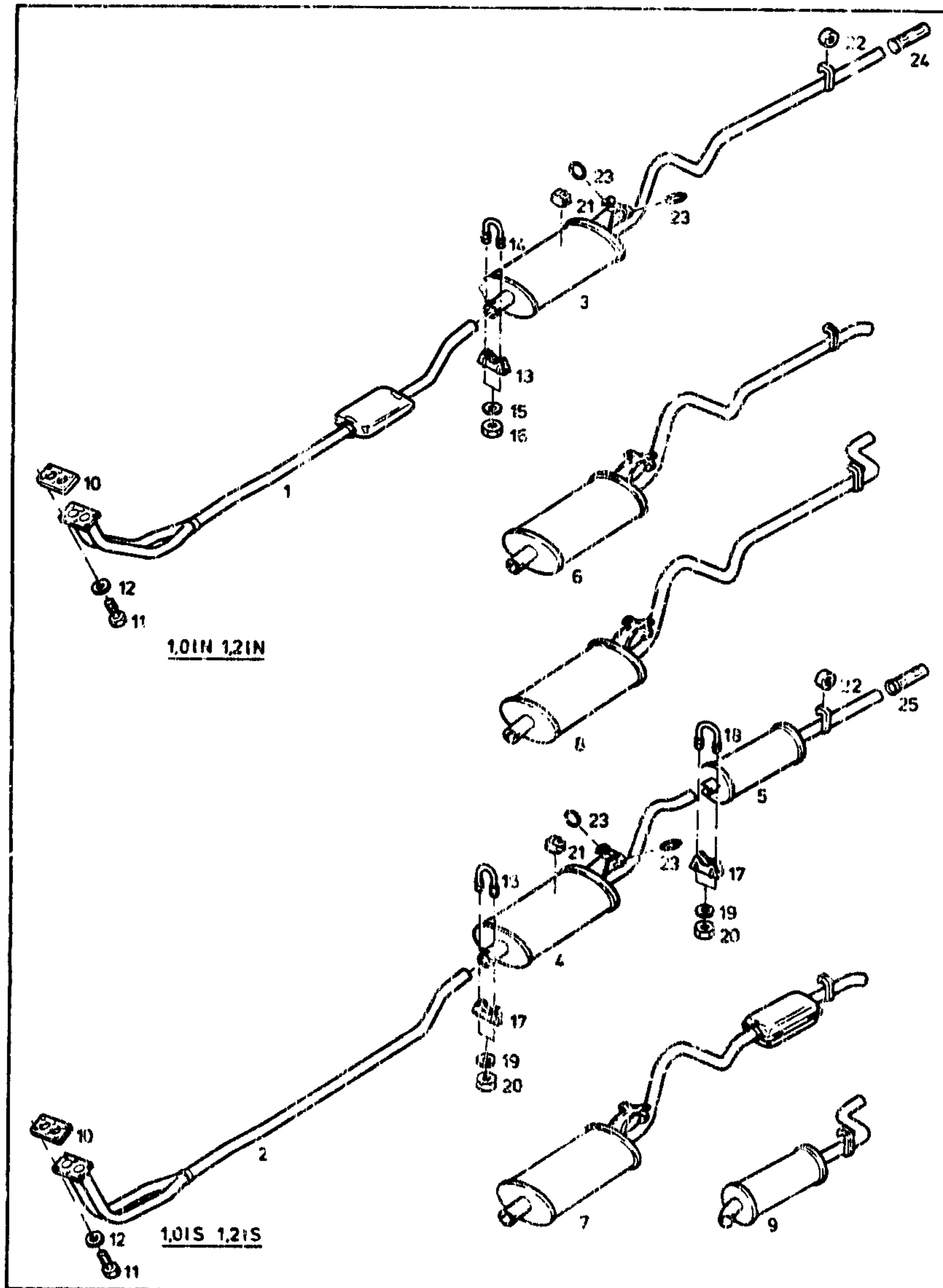
T15

BN	KATALOG-NR	TEIL-NR.	I	BESCHREIBUNG	L	MODELL	ST
13	8 34 475	09292063		SCHLAUCH AN ANSCHLUSS-STUTZEN	1.9E		01
14	20 94 303	11084472		SCHLAUCHSCHELLE 50-70	1.9E		02
	8 51 587E	90027455	X	ABGASRUECKFUEHRVENTIL AUTOM. GETRIEBE AB F 62500219, F 65015385	L 1.2S		01
L	8 51 586E	90027435	X	ABGASRUECKFUEHRVENTIL	R 1.2S		01
	8 51 894E	90067067	X	ABGASRUECKFUEHRLEITUNG OBEN AB F 62500219, F 65015385	1.2S		01
	8 51 895E	90067068	X	ABGASRUECKFUEHRLEITUNG UNTEN AB F 62500219, F 65015385	1.2S		01
	8 51 960E	08966994	X	SCHNEIDRING AB F 62500219, F 65015385	1.2S		02
	20 92 082E	11072381	X	UEBERWURFMUTTER M16 AB F 62500219, F 65015385	1.2S		02
	8 20 606E	90027389	X	VERTEILER AB F 62500219, F 65015385	1.2S		01
L	8 51 620E	90067069	X	ABSCHIRMBLECH OBEN	1.2S		01
L	8 51 621E	90067070	X	ABSCHIRMBLECH UNTEN	1.2S		01

X = NUR FUER SCHWEDEN  
TYP 02 SEITE 267

KRAFTSTOFF & AUSPUFFANLAGE  
FUEL & EXHAUST SYSTEM

SYSTEME D'ALIMENT. & D'ÉCHAPP.  
SISTEMA D'ALIMENT. & SCARICO  
TUBERIA DE COMBUSTIBLE Y TUBERIA DE ESCAPE



GR 8

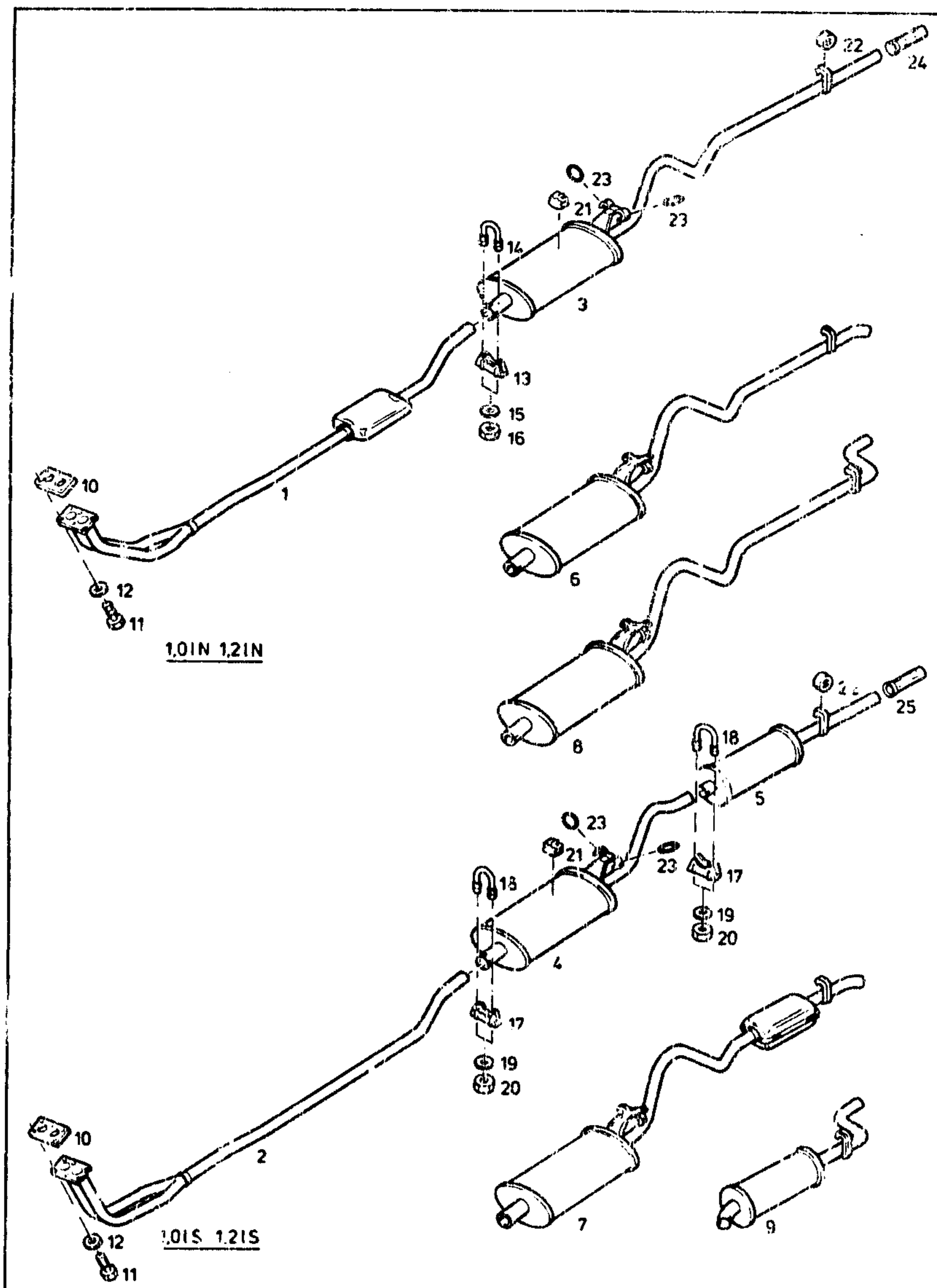
KADETT-C  
VII.1978

T 16

BM	KATALOG-NR	TEIL-NR.	BESCHREIBUNG	L	MODELL	ST
		0000	AUSPUFFLEITUNG			
	8 54 071	08981004	AUSPUFFROHR VORN BIS 10N/12N-1500000 OESTERREICH OHNE BEGRENZUNG	L	1.0N 1.2N	01
01	8 54 262	90076136	ZWILLINGSAUSPUFFROHR VORN AB 10N/12N-1500001	L	1.0N 1.2N	01
	8 54 072E	09275236	AUSPUFFROHR VORN BIS 10N/12N-1500000	R	1.0N 1.2N	01
	8 54 263E	90076138	ZWILLINGSAUSPUFFROHR VORN AB 10N/12N-1500001	R	1.0N 1.2N	01
02	8 54 252	08981005	AUSPUFFROHR VORN SCHALTGETRIEBE	L	1.0S 1.2S	01
	8 54 253E	08981013	AUSPUFFROHR VORN SCHALTGETRIEBE	R	1.0S 1.2S	01
	8 54 254	08981009	AUSPUFFROHR VORN AUTOM. GETRIEBE	L	1.2S	01
	8 54 255E	08981017	AUSPUFFROHR VORN AUTOM. GETRIEBE	R	1.2S	01
	8 54 684	90108621	AUSPUFFROHR HINTEN AB 10N/12N-1500001		31 32 36 37 38 91 92 96 97 98 1.0N 1.2N	01
	8 54 685	90108625	AUSPUFFROHR HINTEN AB 10N/12-1500001		1.0N 1.2N 33 35 93 95	01
	8 54 730	90108622	AUSPUFFROHR HINTEN MIT RESONATOR BIS 10N/12-1500000 OESTERREICH OHNE BEGRENZUNG		1.0N 1.2N 34 39 94 99	01
	8 54 732	90108624	AUSPUFFROHR HINTEN MIT RESONATOR BIS 10N/12N-1500000 >FUER 1.2N OESTERREICH OHNE BEGRENZUNG<		1.0 1.2 33 35 93 95	01
	8 54 683	90108623	AUSPUFFROHR HINTEN AB 10N/12N-1500001		1.0N 1.2N 34 39 94 99	01
	8 54 731	90108620	AUSPUFFROHR HINTEN MIT RESONATOR BIS 10N/12-1500000 >FUER 1.2N OESTERREICH OHNE BEGRENZUNG<		31 32 36 37 38 91 92 96 97 98 1.0N 1.2N	01
L15	08 288	90140674	SATZ AUSPUFFANLAGE >31 32 36 91 96 AB 10N/12N-1500001< BESTEHT AUS: 8 52 160 AUSPUFFTOPF 8 52 711 DAEMPFRING 8 54 694 AUSPUFFROHR 8 56 514 ANSCHLAGPUFFER 8 56 517 ANSCHLAGPUFFER		1.0N 1.2N 31 32 36 91 92 96 97 98	01

KRAFTSTOFF & AUSPUFFANLAGE  
FUEL & EXHAUST SYSTEM

SYSTEME D'ALIMENT. & D'ECHAPP.  
SISTEMA D'ALIMENT. & SCARICO  
TUBERIA DE COMBUSTIBLE Y TUBERIA DE ESCAPE



GR 8

KADETT-C  
VII.1978

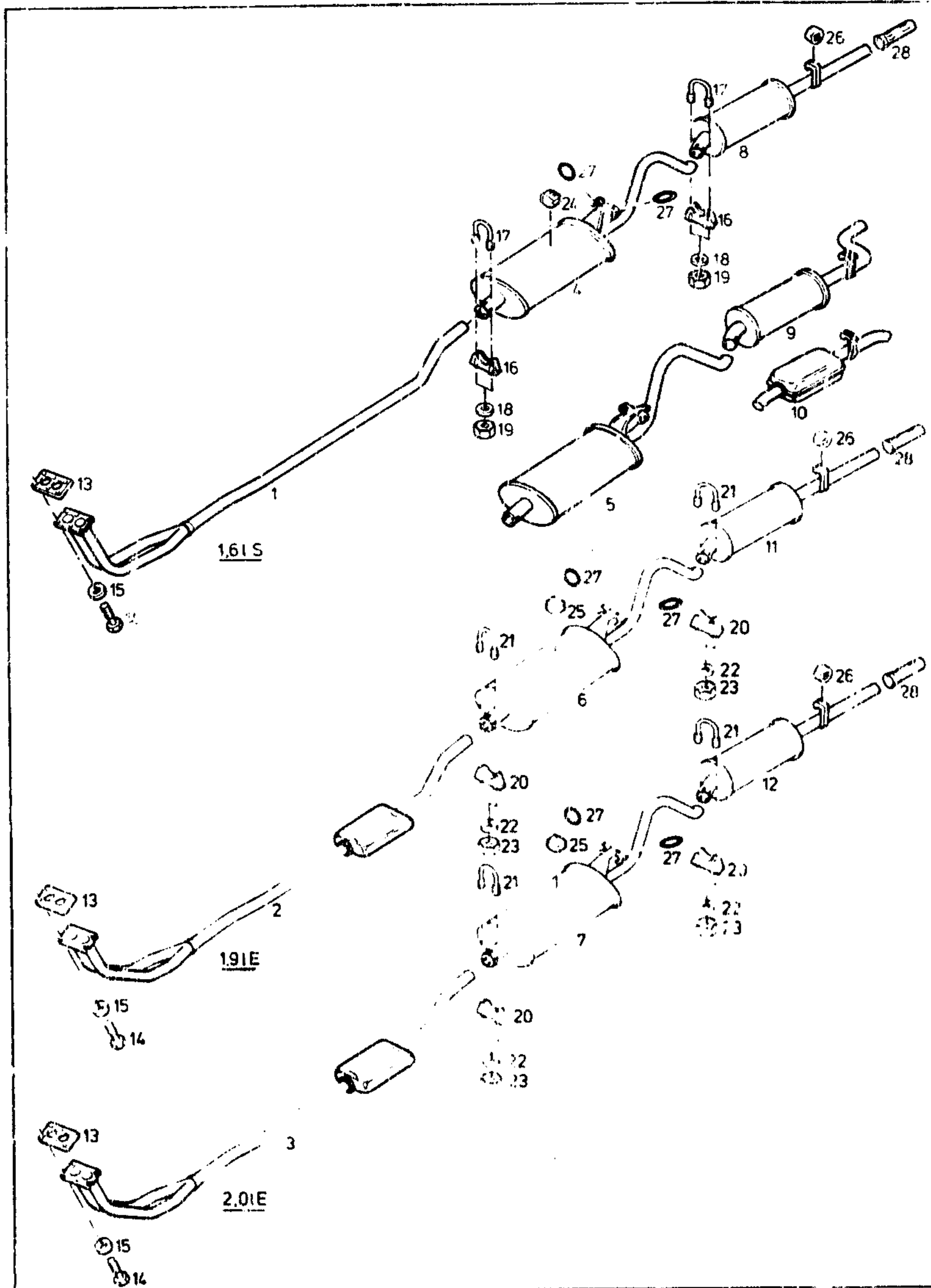
T16

BN	KATALOG-NR.	TEIL-NR.	BESCHREIBUNG	L	MODELL	ST
			16 08 217 BEFESTIGUNGSTEILE 2			
	8 52 293	09293885	AUSPUFFTOPF MIT ROHR MITTEN BIS F 72827862, F 75281270	1.0S	1.2S	01
04	8 52 334	90080811	AUSPUFFTOPF MIT ROHR MITTEN AB F 72827863, F 75281271	1.0S	1.2S	01
	8 52 294	08981053	AUSPUFFTOPF MIT ROHR HINTEN BIS F 72827862, F 75281270	1.0S	1.2S 31 32 36 37 38 91 92 96 97 98	01
05	8 52 335	90080773	AUSPUFFTOPF MIT ROHR HINTEN AB F 72827863, F 75281271	1.0S	1.2S 31 32 36 37 38 91 92 96 97 98	01
	8 52 160	90108616	AUSPUFFTOPF BIS 10N/12N-1500000 FUER 33 35 93 95 8 54 732 (90108624), FUER 34 39 94 99 8 54 730 (90108622), FUER 31 32 36 37 38 91 92 96 97 8 54 731 (90108620), AB 10N/12N-1500001 FUER 31 32 36 37 38 91 92 96 97 98 8 54 684 (90108621) FUER 33 35 93 95 8 54 685 (90108625), FUER 34 39 94 99 8 54 683 (90108623) MITVERW.	30	50	01
	8 52 161	90108619	AUSPUFFTOPF >8 54 732 (90108624) MITVERW.<	33	35 93 95	01
	8 52 301	09292034	AUSPUFFTOPF MIT ROHR HINTEN FUER SCHWEDEN ALLE MODELLE BIS F 72827862, F 75281270	34	39 1.0S 1.2S	01
09	8 52 336	90080774	AUSPUFFTOPF MIT ROHR HINTEN FUER SCHWEDEN ALLE MODELLE AB F 72827863, F 75281271	34	39 94 99 1.0S 1.2S	01
	8 54 779	02865963	FLANSCH BIS 10N/12N-1500000 OESTERREICH OHNE BEGRENZUNG	1.0N	1.2N	01
	20 00 209	11041233	SKT.SCHRAUBE M8X20 (100 ST.FACKUNG)	1.0N	1.2N	02
10	8 54 926	02886931	DICHTUNG AB 10N/12N-1500001	1.0	1.2	01
11	20 00 273	11057981	SKT.SCHRAUBE M8X25	1.0	1.2	06
12	7 66 275	06650089	SCHEIBE 8.1	1.0	1.2	03
13	8 56 592	09275594	KLEMME	1.0N	1.2N	02



KRAFTSTOFF & AUSPUFFANLAGE  
FUEL & EXHAUST SYSTEM

SYSTEME D'ALIMENT. & D'ÉCHAPP.  
SISTEMA D'ALIMENT. & SCARICO  
TUBERIA DE COMBUSTIBLE Y TUBERIA DE ESCAPE



GR 8

KADETT-C  
VII.1978

T17

BN	KATALOG-NR	TEIL-NR.	I	BESCHREIBUNG	L	MODELL	ST
01	8 54 156	90080380		AUSPUFFROHR VORN	1.6S		01
02	8 54 081	90027950		AUSPUFFROHR VORN	1.9E		01
03	8 54 274	90091838		AUSPUFFROHR VORN	2.0E		01
04	8 52 331	90080768		AUSPUFFTOPF MIT ROHR VORN	91 92 94 96 97 98 99 1.6S		01
05	8 52 330	90080905		AUSPUFFTOPF MIT ROHR VORN	93 95 1.6S		01
06	8 52 319	90027952		AUSPUFFTOPF MIT ROHR VORN	1.9E		01
07	8 52 366	90091863		AUSPUFFTOPF MIT ROHR VORN	2.0E		01
08	8 52 332	90080761		AUSPUFFTOPF MIT ROHR HINTEN	91 92 96 97 98 1.6S		01
09	8 52 333	90080801		AUSPUFFTOPF MIT ROHR HINTEN	94 99 1.6S		01
10	8 52 365	90088642		AUSPUFFTOPF MIT ROHR HINTEN	93 95 1.6S		01
11	8 52 320	90027955		AUSPUFFTOPF MIT ROHR HINTEN	1.9E		01
12	8 52 367	90091828		AUSPUFFTOPF MIT ROHR HINTEN	2.0E		01
13	8 54 841	90027374		DICHTUNG	1.6S 1.9E 2.0E		01
14	8 54 975	90067027		SKT.SCHRAUBE M8X28	1.6S 1.9E 2.0E		06
15	7 66 275	06650089		SCHEIBE 8.1	1.6S 1.9E 2.0E		03
16	8 56 557	90108289		KLEMME	1.6S		02
17	8 56 634	90108290		BUEGEL	1.6S		02
18	20 80 230	11011488		SCHEIBE 8.4	1.6S		04
19	20 64 235	11040197		SKT.MUTTER M8	1.6S		04
20	8 56 589	08960651		KLEMME	1.9E 2.0E		02
21	8 56 617	08960653		BUEGEL	1.9E 2.0E		02
22	20 80 230	11011488		SCHEIBE 8.4	1.9E 2.0E		04
23	20 64 231	11040195		SKT.MUTTER M8	1.9E 2.0E		04
24	8 56 514	03435654		ANSCHLAGPUFFER VORN	1.6S		01
25	8 56 521	90108071		ANSCHLAGPUFFER	1.9E 2.0		01
26	8 56 513	09281771		ANSCHLAGPUFFER	1.6S 1.9E 2.0E		01
27	8 52 713	09275338		DAEMPFUNGSRING	1.6S 1.9E 2.0E		02





HAUPTGRUPPE 9  
UNTERGRUPPEN - FOLGE

9

00	LENKGETRIEBE KOMPLETT
02	LENKGEHÄUSE UND EINZELTEILE
04	LENKSPINDEL, ZAHNSTANGE UND RITZEL
11	VERKLEIDUNG FÜR LENKSTÜTZROHR
12	LENKSTÜTZROHR
13	LENKRAD
14	LENK- UND ZÜNDSCHLOSS

ST

LENKUNG  
STEERING

DIRECTION  
STERZO

BN	KATALOG-NR	TEIL-NR.	1	BESCHREIBUNG	L	MODELL	ST
----	------------	----------	---	--------------	---	--------	----

		00		HAUPTGRUPPE 9			
--	--	----	--	---------------	--	--	--









# 10

# 11

**HAUPTGRUPPE 10**  
**UNTERGRUPPEN - FOLGE**

10	
02	SCHEIBENRAD
06	ZIERKAPPE
08	MUTTER FÜR SCHEIBENRADBEFESTIGUNG
10	VENTIL MIT SCHUTZKAPPE
12	AUSGLEICHGEWICHTE

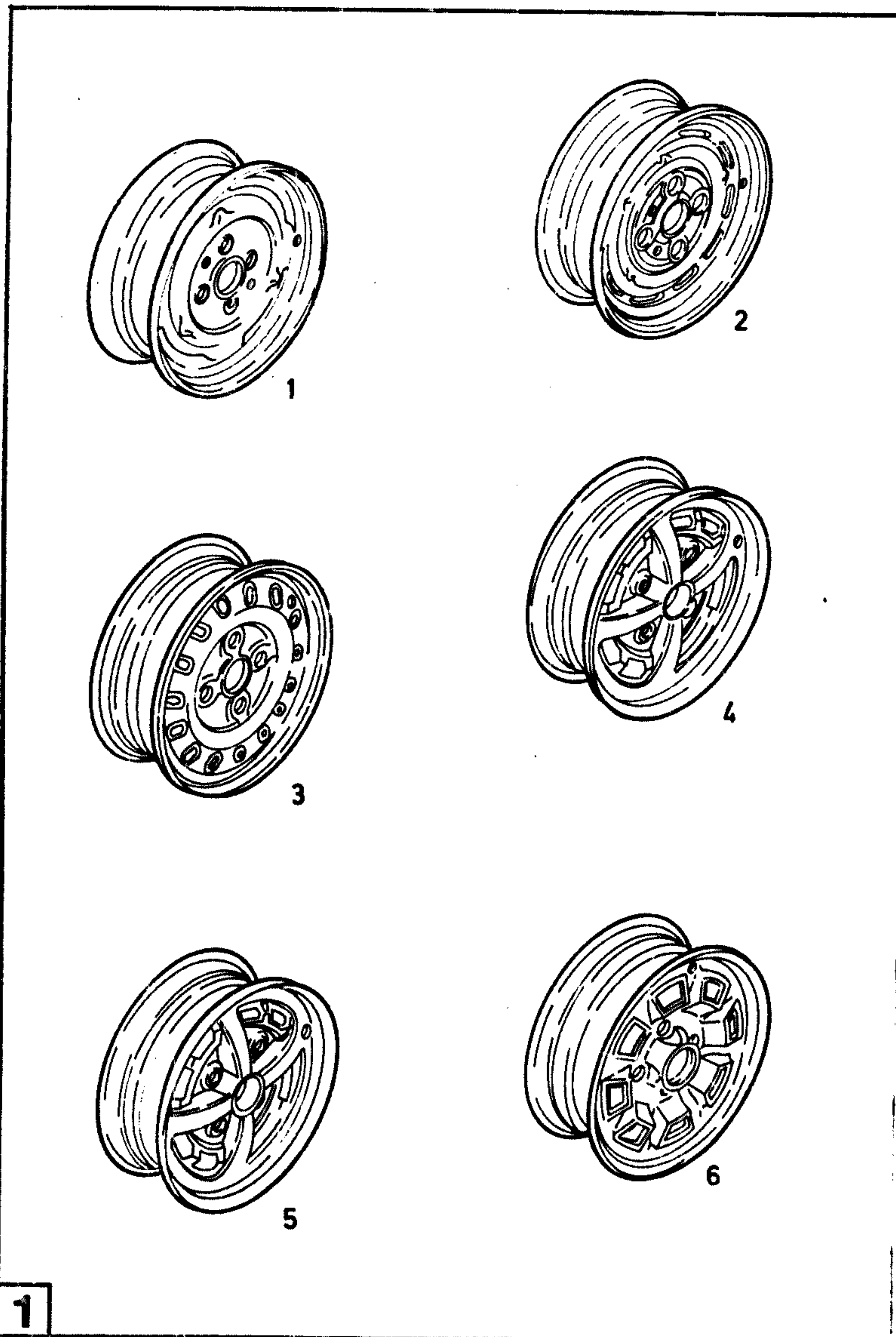
**FAHRGESTELL-BLECHTEILE**

**HAUPTGRUPPE 11**  
**UNTERGRUPPEN - FOLGE**

11	
01	VORDERKOTFLÜGEL, LINKS
02	VORDERKOTFLÜGEL, RECHTS
10	RADEINBAU, VORN
60	HAUBE
78	HAUBENVERSCHLUSS
80	HAUBENSTÜTZE
88	
90	BEFESTIGUNGSTEILE FÜR KENNZEICHENSCHILD

RÄDER  
WHEELS

ROUES  
RUOTE  
RUEDAS



1

GR 10

-02-  
IX 1987

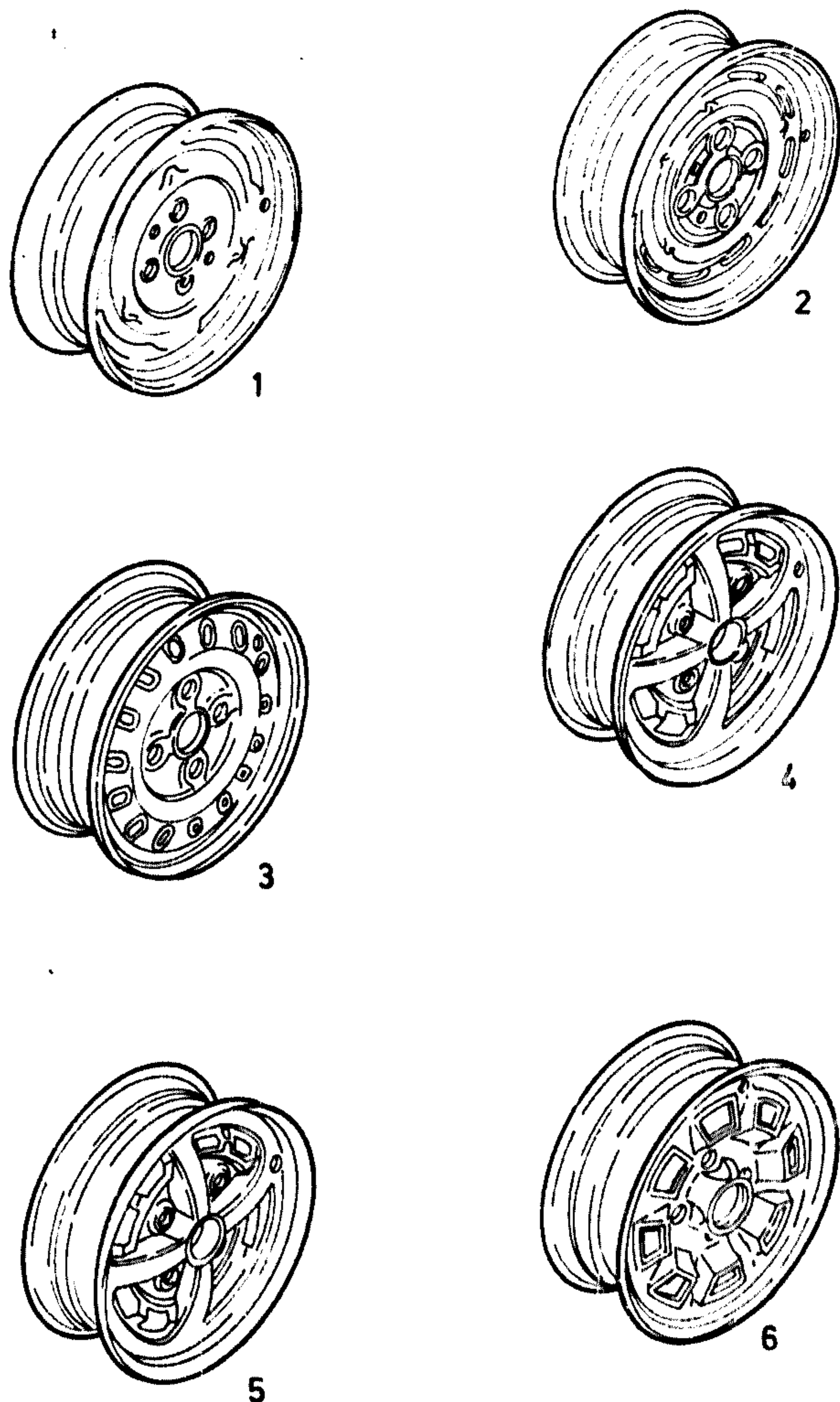
T1

BN	KATALOG-NR	TEIL-NR.	BESCHREIBUNG	L	MODELL	ST
		10	HAUPTGRUPPE 10 RÄDER			HH
	10 02 142	08977461	SCHEIBENRAD 4 JX12 ET 36, KZ:AW, AUCH FUER AV 31 34 36 BIS F 62542327 31 34 36 AB F 72512800	30		05
01	L10 02 198	08967913	SCHEIBENRAD 4 JX12 AB F 62542328 BIS F 72512799	31 36		05
	L10 02 127	08967914	SCHEIBENRAD 4 JX12 AB F 62542328 BIS F 72512799	34		05
	L10 02 204	90079408	SCHEIBENRAD 4 JX12 ET 36, KZ: BR	91 93 96		05
	L10 02 114	03455262	SCHEIBENRAD 5 JX13 KZ: 2 LOECHER 9.5 9 LANGLOECHER BIS F 52544974, F 8240072	30		05
02	10 02 167	09291710	SCHEIBENRAD 5 JX13 ET 37, KZ: AB AB F 52544975, F 55000002 BIS F 52556258 AB F 52557678 BIS F 52582317 AB F 52586107	30		05
	10 02 19F	03967973	SCHEIBENRAD 5 JX13 KZ: 2 LOECHER 9.5 9 LANGLOECHER AB F 52556259 BIS F 52557677 AB F 52582318 BIS F 52586106	30		05
03	10 02 180	90063765	SCHEIBENRAD 5 JX13 15 LANGLOECHER ET 37, KZ: AX 38 BIS F 62551968 38 AB F 62607731	30 91 93 94 96		05
	10 02 224	90105999	SCHEIBENRAD 5 JX13 ET 37, KZ: CK AUCH FUER AZ 4 SPEICHEN	31 32 33 34 36 90		05
	10 02 170	09290395	SCHEIBENRAD 5 1/2JX13 ET 37, MIT LOCH 10.5 AB F 62551969 BIS F 62607730	38		05
	10 02 161	09291855	SPORTSCHEIBENRAD 5 JX13 SILBER SCHWARZ AUSGELEGT BIS F 52544974, C 8240072	30		05
04	10 02 162	09291756	SPORTSCHEIBENRAD 5 JX13 SCHWARZ AUSGELEGT ET 37, KZ: AU AB F 52544975, F 55000002	30		05
	10 02 128	08965761	SPORTSCHEIBENRAD 5 1/2JX13 BIS F 52544974, F 8240072	31 32 33 35 36 37 38		05
05	10 02 223	90106000	SPORTSCHEIBENRAD 5 1/2JX13 4 SPEICHEN	30 90		05



RÄDER  
WHEELS

ROUES  
RUOTE  
RUEDAS



1

GR 10

-02-  
IX 1987

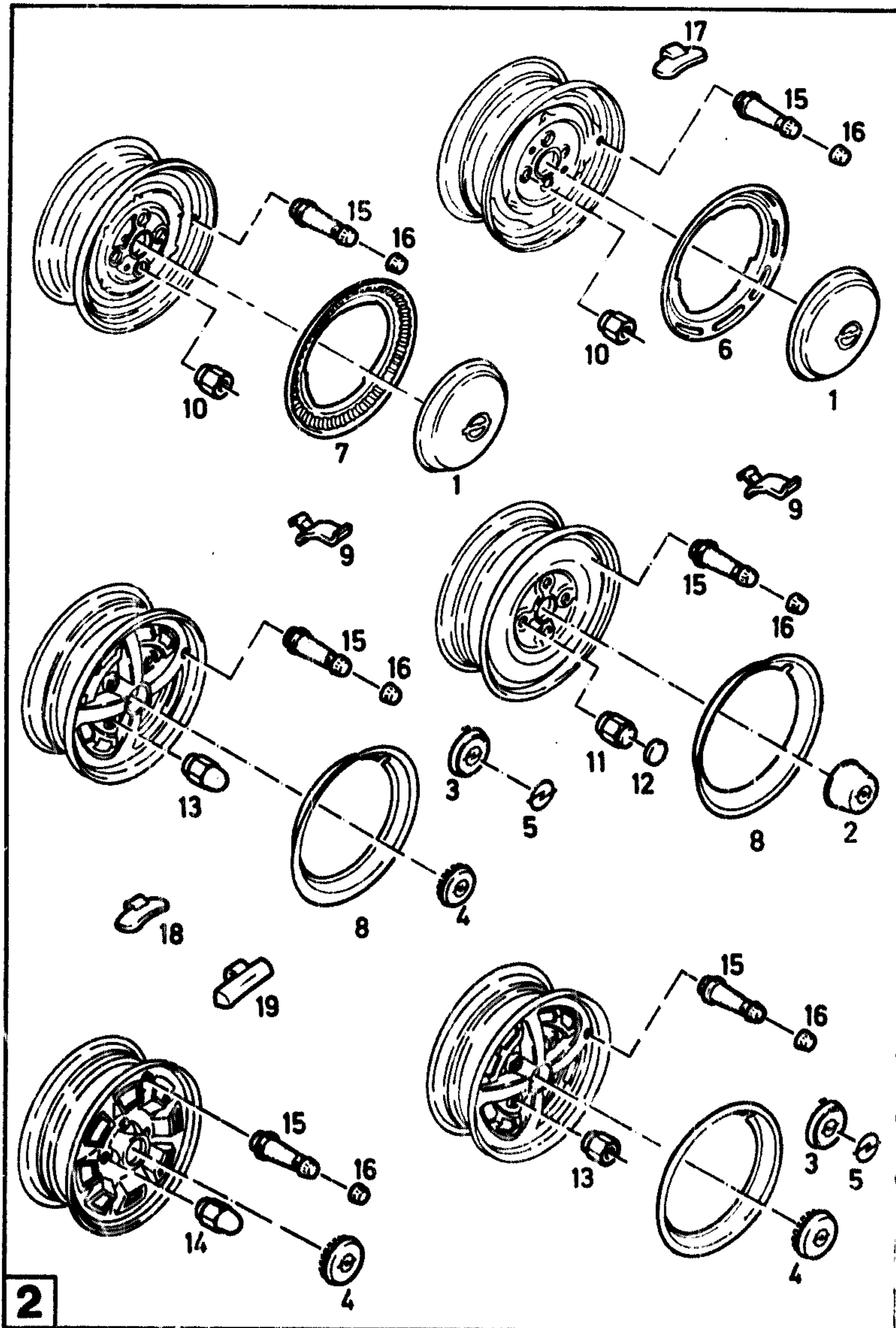
T1

BN	KATALOG-NR.	TEIL-NR.	BESCHREIBUNG	L	MODELL	ST
			ET 37, KZ: CL AUCH FUER AT, BE NICHT FUER 34 39 94 99 AB F 52544975, F 55000002 >10 06 049 (90102369) BIS F 92645624, F 95141033 MITVERW.<			
	10 02 222	90111131	SPORTSCHEIBENRAD 5 1/2JX13 ET 37, KZ: CJ AUCH FUER BS AB F 92645625, F 95141034		34 39 94 99	05
	10 02 152E	09280819	SCHEIBENRAD 5 JX14 ET 43, KZ: AK, AUCH FUER AJ NUR FUER SCHWEDEN		34 94	05
L10	02 213	90090273	SPORTSCHEIBENRAD 5 1/2JX13 KZ: BW, 5 SPEICHEN ET 30, ALUMINIUM >IN VERB. MIT 10 08 103<		31 32 33 36 37 38 93 95	05
	10 02 183	90063767	SPORTSCHEIBENRAD 5 1/2JX13 ET 37, KZ: BA BIS F 92645624, F 95141033		31 91 AERO	05
L10	02 225	90105798	SPORTSCHEIBENRAD 5 1/2JX13 ET 37, KZ: CM AB F 92645625, F 95141034		31 91 AERO	05
	10 02 212	90077836	SPORTSCHEIBENRAD 6 JX13 5 SPEICHEN, ALUMINIUM ET 30, KZ: BN >IN VERB. MIT 10 08 103<		32 92 1.9E	05
06	10 02 216	90079189	SPORTSCHEIBENRAD 6 JX13 ALUMINIUM ET 30, KZ: CC >BEFESTIGUNGSLOECHER MIT STAHLBUCHSEN KEGELVERSENKT< >IN VERB. MIT 10 08 103< AB F 82677000		32 91 92 AERO	05
		4	SPORTSCHEIBENRAD 6 JX13 ET 30, KZ: BB		32 91 92	05

TYP 02 SEITE 278

RÄDER  
WHEELS

ROUES  
RUOTE  
RUEDAS



GR 10

-02-  
IX 1987

T2

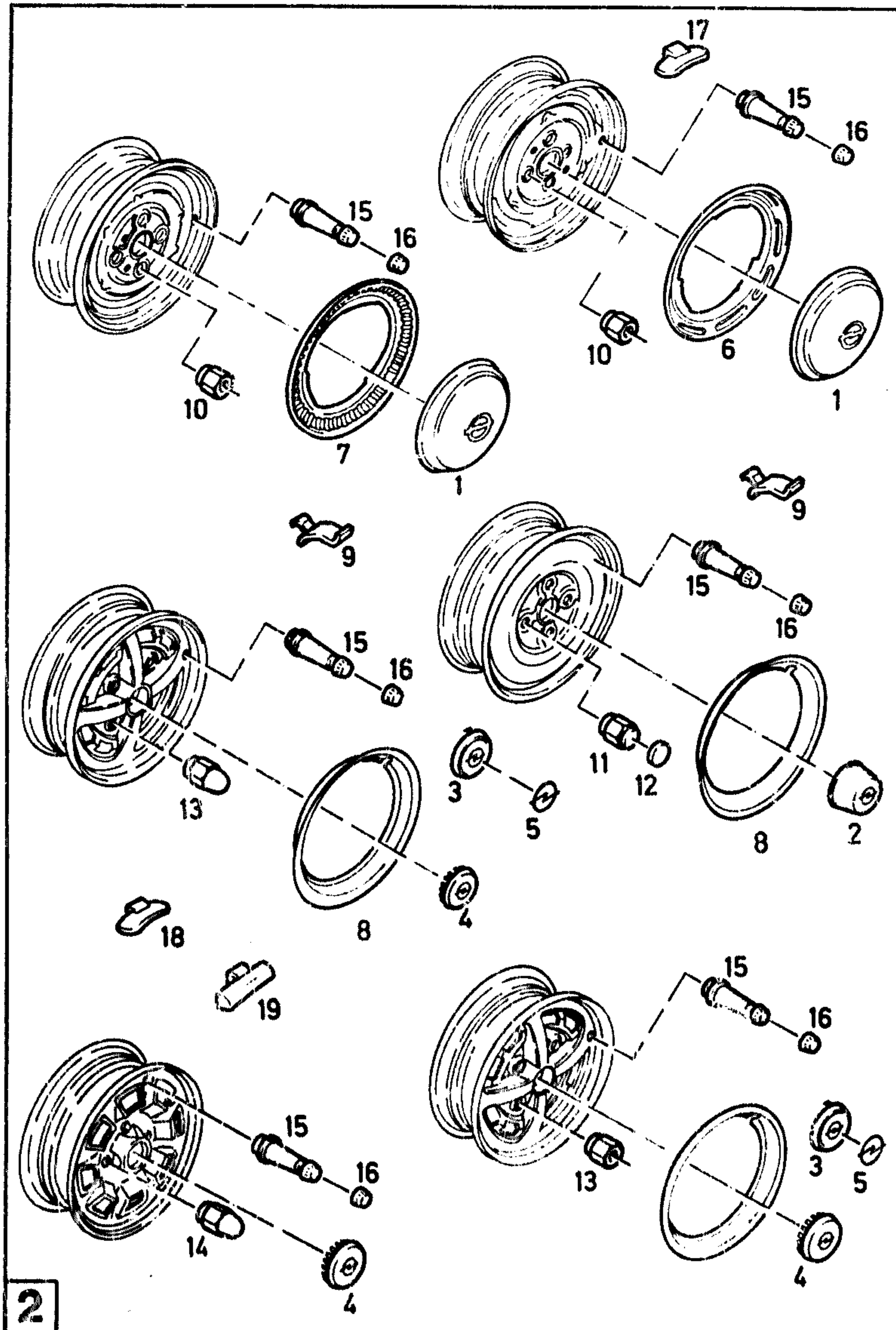
BN	KATALOG-NR.	TEIL-NR.	BESCHREIBUNG	L	MODELL	ST
	10 06 012	02868289	ZIERKAPPE 12 ZOLL BIS F 52698500, F 65000100		30	04
01	10 06 023	03438817	ZIERKAPPE 13 ZOLL BIS F 52698500, F 65000100 >38 AB F 62551969 BIS F 62607730<		30	04
02	10 06 055	90053422	ZIERKAPPE-RADNABE AB F 62500152, F 65000101 >38 BIS F 62551968 AB F 62607731<		1.0 1.2	04
	10 06 025	03465411	ZIERKAPPE 14 ZOLL NUR FUER SCHWEDEN UND POSTAUTO		34 94	04
03	10 06 024	03459615	ZIERKAPPE 13 ZOLL SPORTSCHEIBENRAD BIS F 62523738, F 65022077		30	04
04	10 06 034	08975021	ZIERKAPPE SPORTSCHEIBENRAD AB F 62523739, F 65022078 BIS F 62793430, F 75044934		30	04
	10 06 038	09288663	ZIERKAPPE SPORTSCHEIBENRAD AB F 62793431, F 75044935 BIS F 92645624, F 95141033		32 33 34 35 37 38 39 93 94 95 99	04
	10 06 048	90102346	ZIERKAPPE SCHWARZ SPORTSCHEIBENRAD (5JX13) AB F 92645625, F 95141034		33 34 93 94 95 99	04

TYP 02 SEITE 279



RÄDER  
WHEELS

ROUES  
RUOTE  
RUEDAS



2

GR 10

-02-  
IX 1987

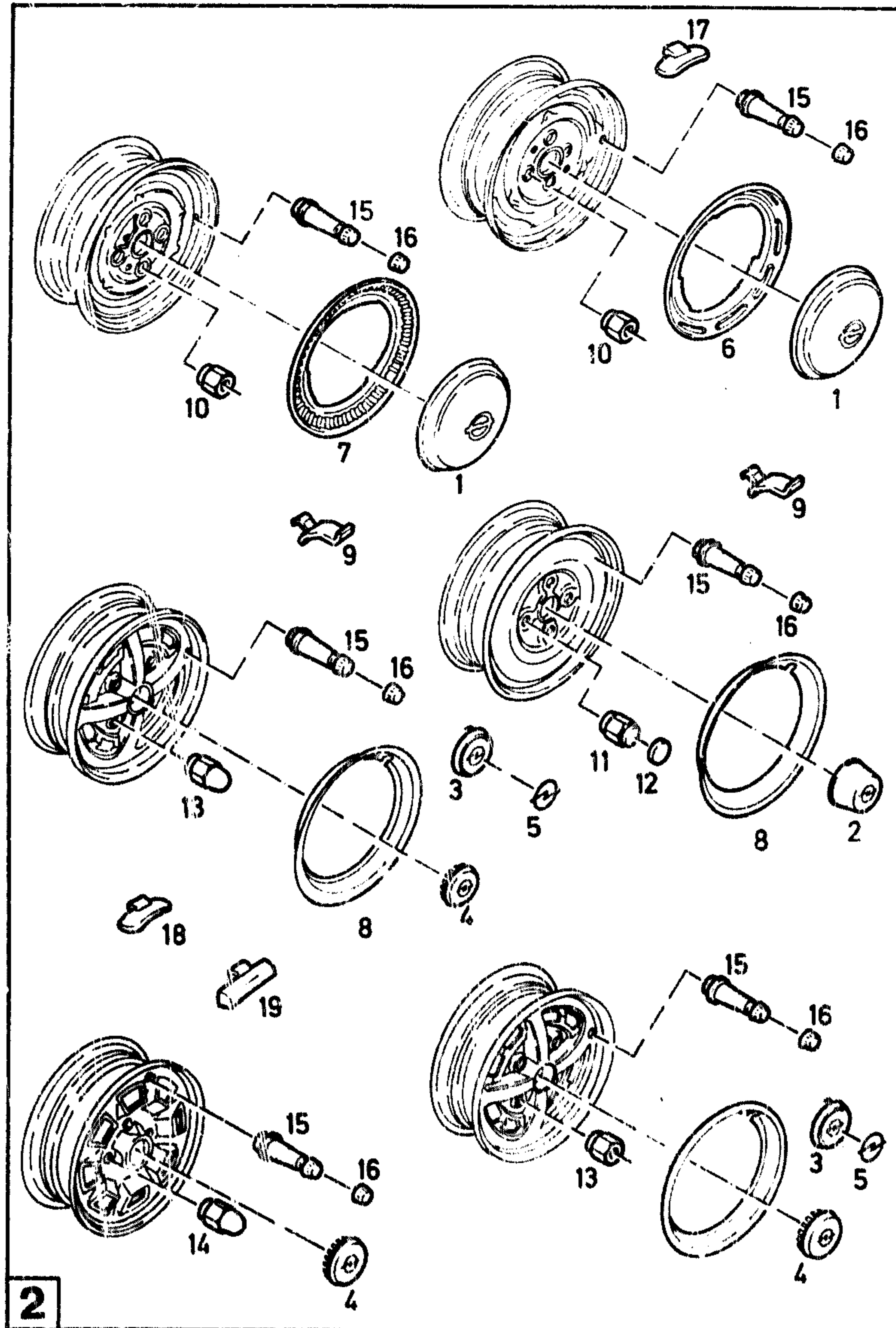
T2

BN	KATALOG-NR	TEIL-NR.	BESCHREIBUNG	L	MODELL	ST
05	10 06 205	03445255	ORNAMENT SPORTSCHEIBENRAD BIS F 62523738, F 65022077	30		04
06	17 50 440	08972780	ZIERRING 12 ZOLL	1.0 1.2		04
	17 50 446	90114247	ZIERBLENDE 13 ZOLL, SILBER MIT OPEL-EMBLEM	30 90		04
L17	50 444	90113096	SATZ ZIERBLENDEN 13 ZOLL SILBER MIT OPEL-EMBLEM	30 90		01
L17	50 436	08968270	ZIERRING 13 ZOLL BIS F 52544974, F 8240072	30		04
07	L17 50 442	09285831	ZIERRING 13 ZOLL SPEICHENFORM AB F 52544975, F 55000002 BIS F 52556258 AB F 52557678 BIS F 52582317 AB F 52586107	30 90		04
	17 50 431	03465412	ZIERRING 13 ZOLL AB F 52556259 BIS F 52557677 AB F 52582318 BIS F 52586106	30		04
08	17 50 422	08934913	ZIERRING GLATTE BREITE: AUSFUEHRUNG	30 90		04
09	17 50 551	03453153	HALTEFEDER	30 90		20
10	10 08 054	02539276	SKT.MUTTER M12 BIS F 52698500, F 65000100 >33 AB F 62551969 BIS F 62607730<	30		16
11	10 08 105	90063884	HUTMUTTER M12 KAPPE SCHWARZ >38 BIS F 62551968 AB F 62607731< AB F 62500152, F 65000101 BIS F 92669836, F 95173864	30 90		16
	10 08 108	90105674	SKT.MUTTER M12 AB F 92669837, F 95173865	90		16
	10 08 201	90105675	ABDECKKAPPE AB F 92669837, F 95173865	90		16
12	10 08 200	90018129	ABDECKKAPPE	30 90		16
13	10 08 103	08965987	HUTMUTTER M12 SPORTSCHEIBENRAD	30 90		16
14	17 50 340	09277086	KUGELBUNDMUTTER M12 FUER ALU-SPORTSCHEIBENRAD	30 90		16
15	10 10 702	11049239	VENTIL 43.0 LANG	30 90		05
16	10 10 802	90222597	SCHUTZKAPPE	30 90		05
	17 50 600	03434904	SCHUTZKAPPE BRAUCHT BEI LUFTKONTROLLE	30 90		0X

FORTSETZUNG NAECHSTE SEITE TYP 02 SEITE 281

RÄDER  
WHEELS

ROUES  
RUOTE  
RUEDAS



GR 10

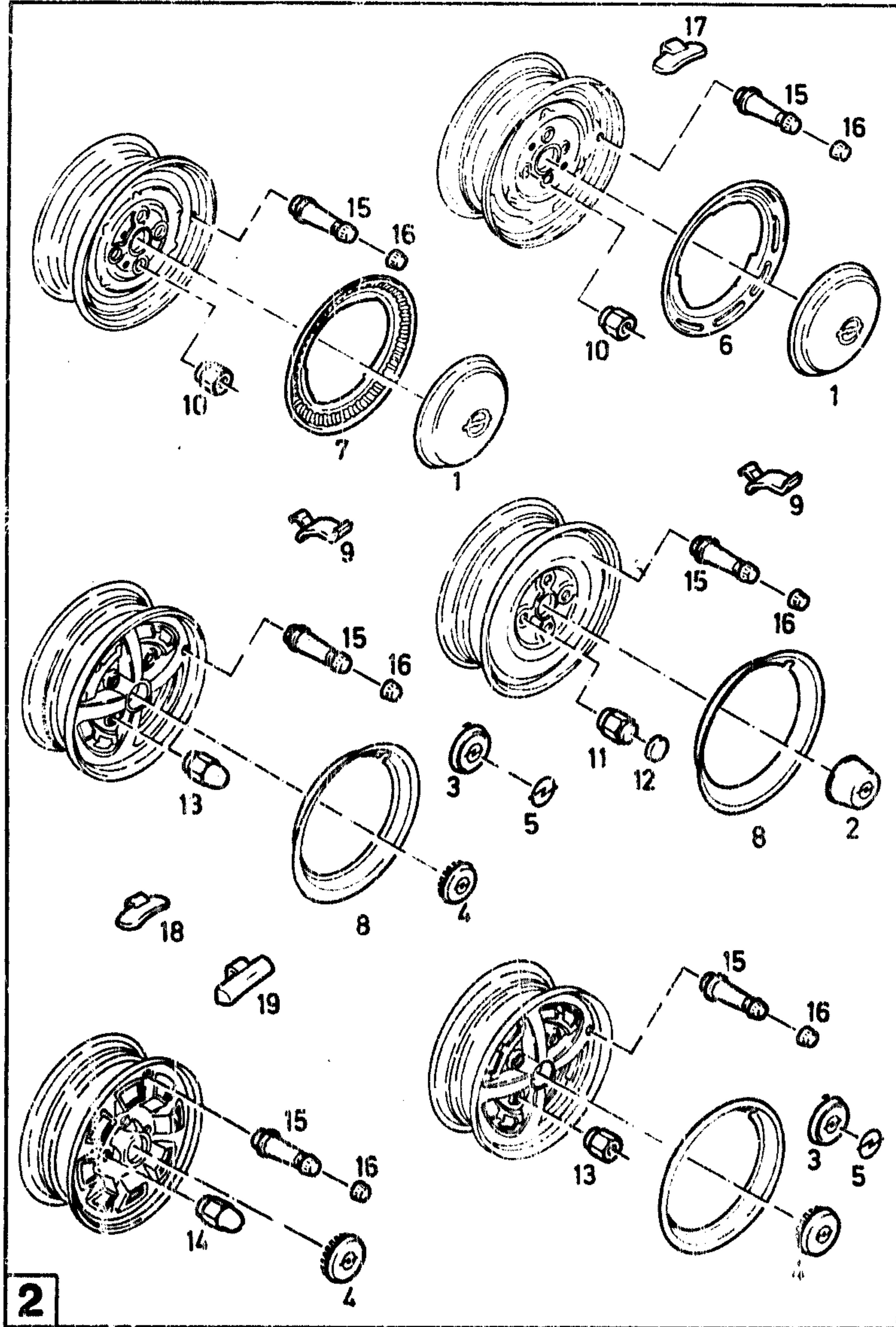
-02-  
IX 1987

T2

BN	KATALOG-NR.	TEIL-NR.	I	BESCHREIBUNG	L	MODELL	ST
				NICHT ABGESCHRAUBT WERDEN			
17	10 12 321	08961595	X	AUSGLEICHGEWICHT KPL. 10 G	30	90	OX
	10 12 322	08961596	X	AUSGLEICHGEWICHT KPL. 15 G	30	90	OX
	10 12 323	08961597	X	AUSGLEICHGEWICHT KPL. 20 G	30	90	OX
	10 12 324	08961598	X	AUSGLEICHGEWICHT KPL. 30 G	30	90	OX
	10 12 325	08961599	X	AUSGLEICHGEWICHT KPL. 40 G	30	90	OX
	10 12 326	08961601	X	AUSGLEICHGEWICHT KPL. 50 G	30	90	OX
	10 12 327	08961602	X	AUSGLEICHGEWICHT KPL. 60 G	30	90	OX
L10	12 328	08964627	X	AUSGLEICHGEWICHT KPL. 75 G	30	90	OX
	10 12 329	08964628	X	AUSGLEICHGEWICHT KPL. 90 G	30	90	OX
			X	= FUER 12"ZOLL SCHEIBENRAD			
	10 12 316	08949851	Y	AUSGLEICHGEWICHT KPL. 10 G	30	90	OX
18	10 12 312	08952129	Y	AUSGLEICHGEWICHT KPL. 15 G	30	90	OX
	10 12 317	08949850	Y	AUSGLEICHGEWICHT KPL. 20 G	30	90	OX
	10 12 313	08949849	Y	AUSGLEICHGEWICHT KPL. 30 G	30	90	OX
	10 12 318	08949848	Y	AUSGLEICHGEWICHT KPL. 40 G	30	90	OX
	10 12 319	08949847	Y	AUSGLEICHGEWICHT KPL. 50 G	30	90	OX
	10 12 314	08949846	Y	AUSGLEICHGEWICHT KPL. 60 G	30	90	OX
	10 12 320	03442575	Y	AUSGLEICHGEWICHT KPL. 75 G	30	90	OX
	10 12 315	08952128	Y	AUSGLEICHGEWICHT KPL. 90 G	30	90	OX
			Y	= FUER 13"ZOLL SCHEIBENRAD			
19	10 12 337	90065616	Z	AUSGLEICHGEWICHT KPL. 10 G	30	90	OX
	10 12 346	90077103	Z	AUSGLEICHGEWICHT KPL. 15 G	30	90	OX
	10 12 338	90065617	Z	AUSGLEICHGEWICHT KPL. 20 G	30	90	OX
	10 12 339	90065618	Z	AUSGLEICHGEWICHT KPL. 30 G	30	90	OX
	10 12 340	90065619	Z	AUSGLEICHGEWICHT KPL. 40 G	30	90	OX
	10 12 347	90077104	Z	AUSGLEICHGEWICHT KPL. 45 G	30	90	OX
	10 12 341	90065620	Z	AUSGLEICHGEWICHT KPL. 50 G	30	90	OX
	10 12 342	90065621	Z	AUSGLEICHGEWICHT KPL. 60 G	30	90	OX
	10 12 343	90065622	Z	AUSGLEICHGEWICHT KPL. 70 G	30	90	OX
L10	12 348	90077105	Z	AUSGLEICHGEWICHT KPL. 75 G	30	90	OX
L10	12 344	90065623	Z	AUSGLEICHGEWICHT KPL. 80 G	30	90	OX

RÄDER  
WHEELS

ROUES  
RUOTE  
RUEDAS



GR 10

-02-  
IX 1987

T2

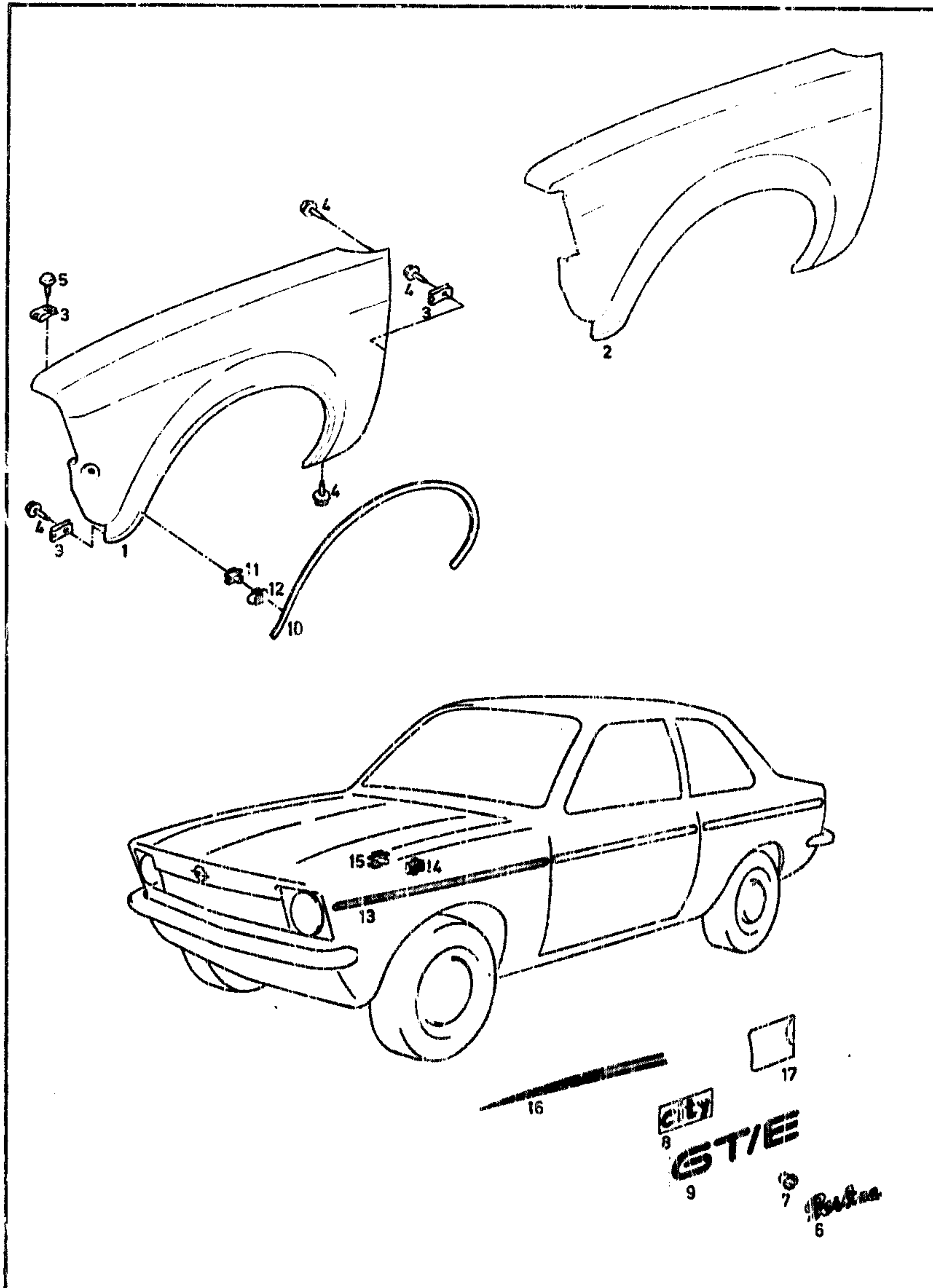
BN	KATALOG-NR.	TEIL-NR.	I	BESCHREIBUNG	L	MODELL	ST
10	12 345	90065624	Z	AUSGLEICHGEWICHT KPL. 90 G		30 90	OX
			Z	=FUER LEICHTMETALLSCHEIBENRAD			
10	12 354	90090782	O	AUSGLEICHGEWICHT KPL. 10 G		31 32 33 36 37 38 93 95	OX
10	12 349	90090783	O	AUSGLEICHGEWICHT KPL. 20 G		31 32 33 36 37 38 93 95	OX
10	12 350	90090784	O	AUSGLEICHGEWICHT KPL. 30 G		31 32 33 36 37 38 93 95	OX
10	12 351	90090785	O	AUSGLEICHGEWICHT KPL. 40 G		31 32 33 36 37 38 93 95	OX
10	12 352	90090786	O	AUSGLEICHGEWICHT KPL. 50 G		31 32 33 36 37 38 93 95	OX
10	12 353	90090787	O	AUSGLEICHGEWICHT KPL. 60 G		31 32 33 36 37 38 93 95	OX

O =FUER 10 02 212/213

TYP 02 SEITE 283

FAHRGESTELL-BLECHTEILE  
SHEET METAL PARTS

PIECES DE TOLE DU CHASSIS  
LAMIERATI  
PIEZAS DE CHAPA DEL CHASIS



BN	KATALOG-NR.	TEIL-NR.	I	BESCHREIBUNG	L	MODELL	ST
		11		HAUPTGRUPPE 11 FAHRGESTELL-BLECHTEILE			
01	11 01 093	08971171		KOTFLUEGEL LINKS 32 BIS F 82568553	30		01
	11 02 093	08971172		KOTFLUEGEL RECHTS 32 BIS F 82568553	30		01
02	11 01 102	08962665		KOTFLUEGEL LINKS 32 AB F 82568554	32 90		01
	11 02 102	08962666		KOTFLUEGEL RECHTS 32 AB F 82568554	32 90		01
03	20 72 151	11043702		PRESSLOCHKLEMMUTTER 6.3	30 90		26
	11 01 410	03458047		SKT.BLECHSCHRAUBE 6.5X16	30 90		14
04	20 22 204	11049483		SKT.BLECHSCHRAUBE 6.5X16	30 90		10
	20 22 156	11054933		SKT.BLECHSCHRAUBE 6.3X20	30 90		04
05	L20 22 200	11058951		SKT.BLECHSCHRAUBE 6.5X13	30 90		02
	11 01 788	03458320		SCHRIFT BERLINETTA	92		02
06	11 01 790	09279132		SCHRIFT BERLINA	95 97 98 99		02
07	1 74 612	02882296		TUELLE	92 95 97 98 99		04
08	11 01 791	08975209		SCHRIFT CITY (SCHWARZ)	33 35 93 95		02
	11 01 799	90084109		SCHRIFT CITY (ROT)	35		02
09	1 77 863	08979520		ZEICHEN GT/E	1.9E 2.0E		02
	11 01 756	90098028		SCHRIFT RALLYE SCHWARZ	32 2.0E		02
10	11 01 626	08972157		ZIERLEISTE-RADAUSSCHNITT VORN LINKS	30 90		01
	11 02 626	08972158		ZIERLEISTE-RADAUSSCHNITT VORN RECHTS	30 90		01
	11 01 636	08979645		ZIERLEISTE-RADAUSSCHNITT VORN LINKS	32 1.9E 2.0E		01
	L11 02 636	08979646		ZIERLEISTE-RADAUSSCHNITT VORN RECHTS	32 1.9E 2.0E		01
	A 1 74 716	08943827		BEFESTIGUNGSKLAMMER ERS. DURCH 1 74 847-90228305	30 90		0X
	1 74 847	90228305		BEFESTIGUNGSKLAMMER	30 90		0X
11	1 74 723	03439471		SPREIZKLAMMER	30 90		0X
12	1 74 722	03438722		BEFESTIGUNGSKLAMMER	30 90		0X
	11 01 627	08974497		SCHUTZZIERLEISTE LINKS BIS F 72578335, F 75072406	30		01

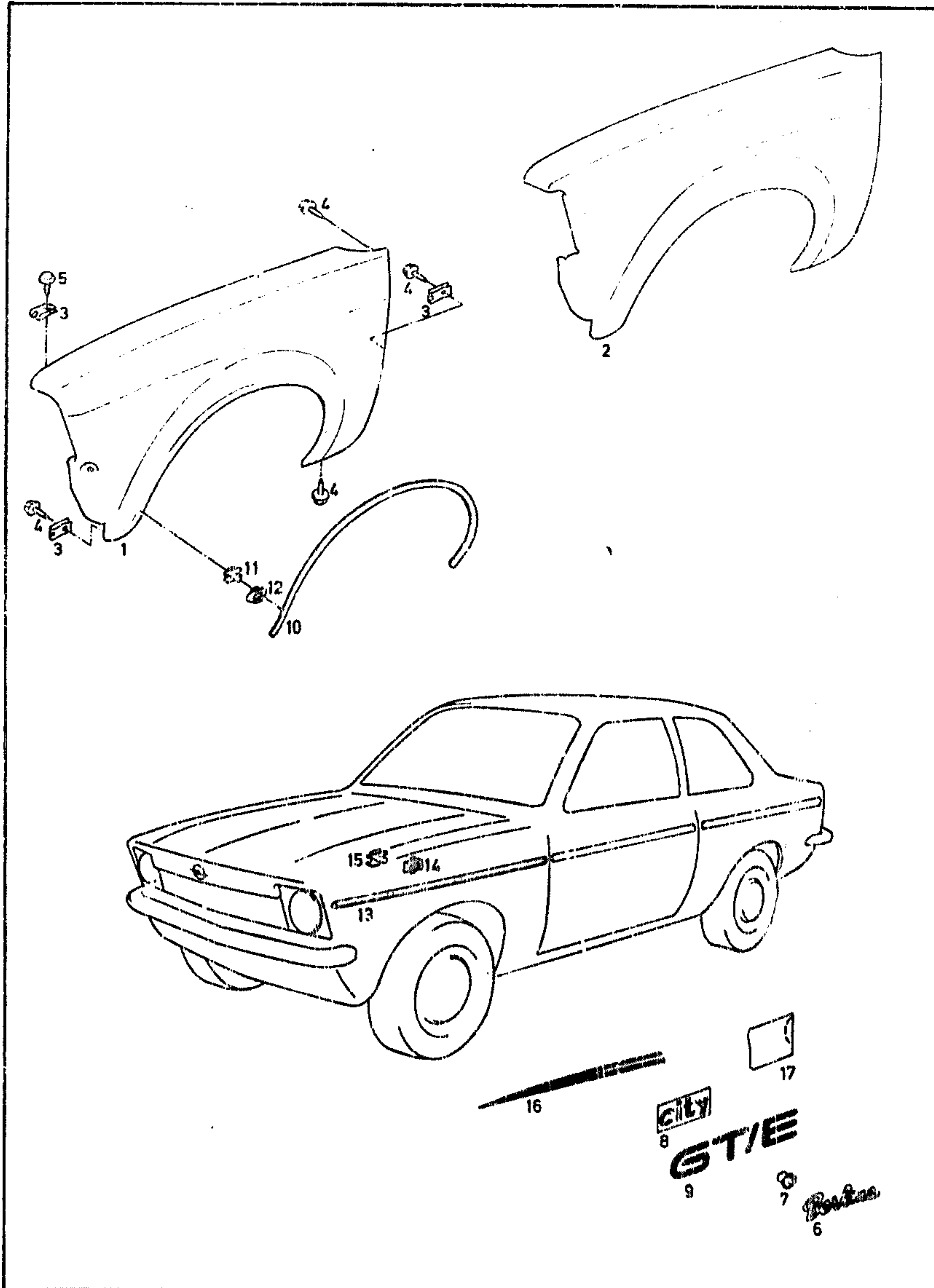
GR11

KADETT-C  
XII.1978

T1

FAHRGESTELL-BLECHTEILE  
SHEET METAL PARTS

PIECES DE TOLE DU CHASSIS  
LAMIERATI  
PIEZAS DE CHAPA DEL CHASIS



GR11

KADETT-C  
XII.1973

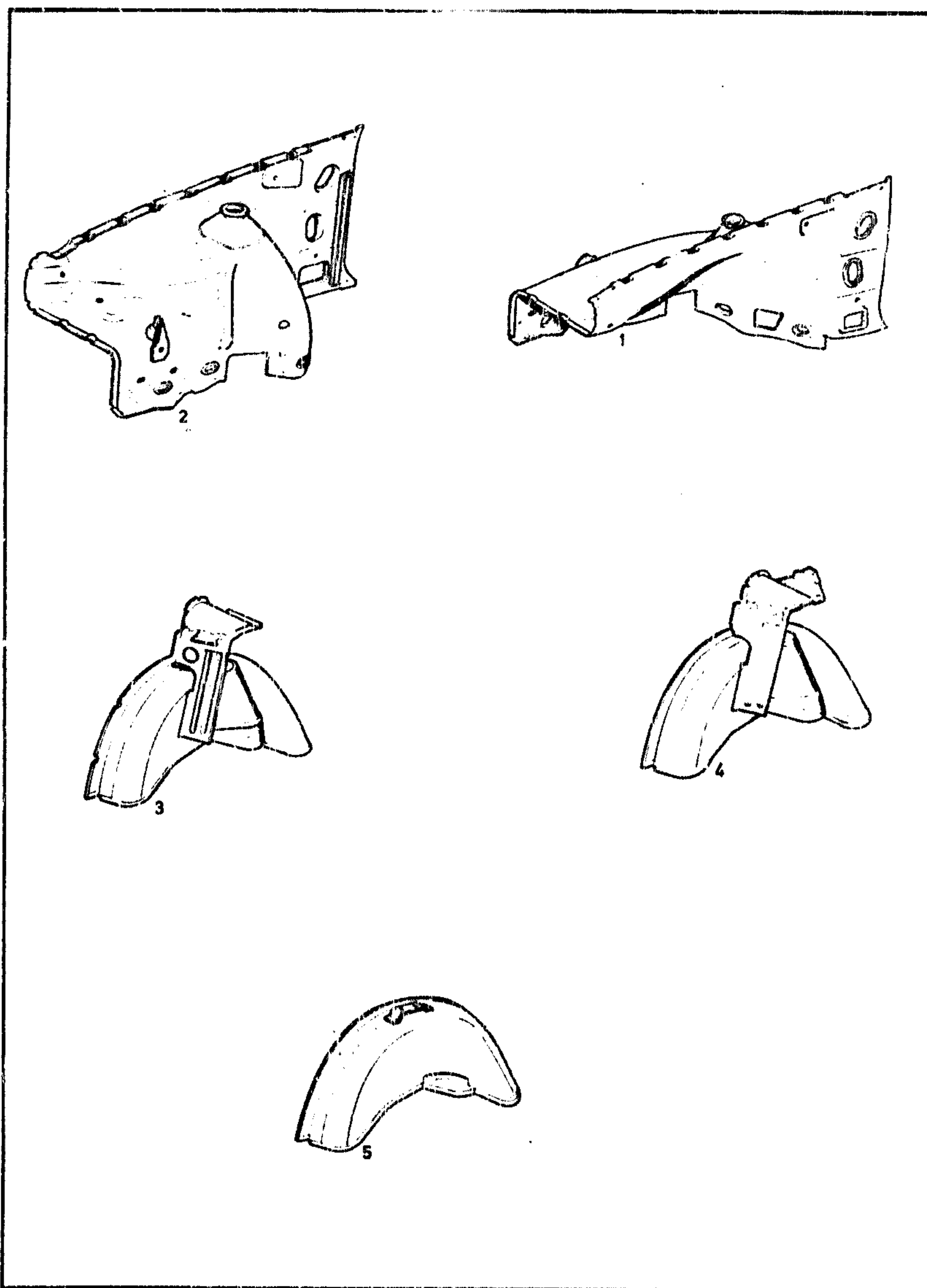
T1

BN	KATALOG-NR.	TEIL-NR.	BESCHREIBUNG	L	MODELL	ST
13	11 01 639	90068071	SCHUTZZIERLEISTE LINKS AB F 72578336, F 75072407	30 90		01
	11 02 627	08974498	SCHUTZZIERLEISTE RECHTS BIS F 72578335, F 75072406	30		01
	11 02 639	90068072	SCHUTZZIERLEISTE RECHTS AB F 72578336, F 75072407	30 90		01
14	1 74 729	03467674	KLAMMER NICHT FUER 33 35	30 90		0X
15	1 74 820	03467531	SPREIZKLAMMER NICHT FUER 33 35	30 90		0X
	1 74 713	08944745	SPREIZKLAMMER	33 35		0X
L11	01 934	90083915	FARBSTREIFEN LINKS BLAU	35		01
L11	02 934	90083916	FARBSTREIFEN RECHTS BLAU	35		01
	11 01 935	90083909	FARBSTREIFEN LINKS ROT	35		01
	11 02 935	90083910	FARBSTREIFEN RECHTS ROT	35		01
	11 01 949	08978575	FARBSTREIFEN LINKS SCHWARZ 2-FACH NICHT FUER 34 39 94 99	30 90		01
16	11 02 949	08978576	FARBSTREIFEN RECHTS SCHWARZ 2-FACH NICHT FUER 34 39 94 99	30 90		01
	11 01 936	90098001	FARBSTREIFEN LINKS SCHWARZ 3-FACH, 80 BREIT MIT SCHRIFT SR	31 32 33 91 92 93 95 98		01
	11 02 936	90098002	FARBSTREIFEN RECHTS SCHWARZ 3-FACH, 80 BREIT MIT SCHRIFT SR	31 32 33 91 92 93 95 98		01
17	11 01 953	90098030	FARBSTREIFEN LINKS SCHWARZ	32 RALLYE		01
	11 02 953	90098033	FARBSTREIFEN RECHTS SCHWARZ	32 RALLYE		01
	11 01 932	90018885	FARBSTREIFEN LINKS BLAU/GOLD STREIFEN SEITLICH EURO	31 32 36 37 38		01
	11 02 932	90018886	FARBSTREIFEN RECHTS BLAU/GOLD STREIFEN SEITLICH EURO	31 32 36 37 38		01
	11 01 952	90073723	FARBSTREIFEN LINKS SCHWARZ 5-FACH	31 33 36 93		01
	11 02 952	90073724	FARBSTREIFEN RECHTS SCHWARZ 5-FACH	31 33 36 93		01
L17	53 001	90020263	SWINGER-FARBSTREIFEN OCKER RECHTS	31 38		01
L17	53 008	90020269	SWINGER-FARBSTREIFEN GRUEN RECHTS	31 38		01



FAHRGESTELL-BLECHTEILE  
SHEET METAL PARTS

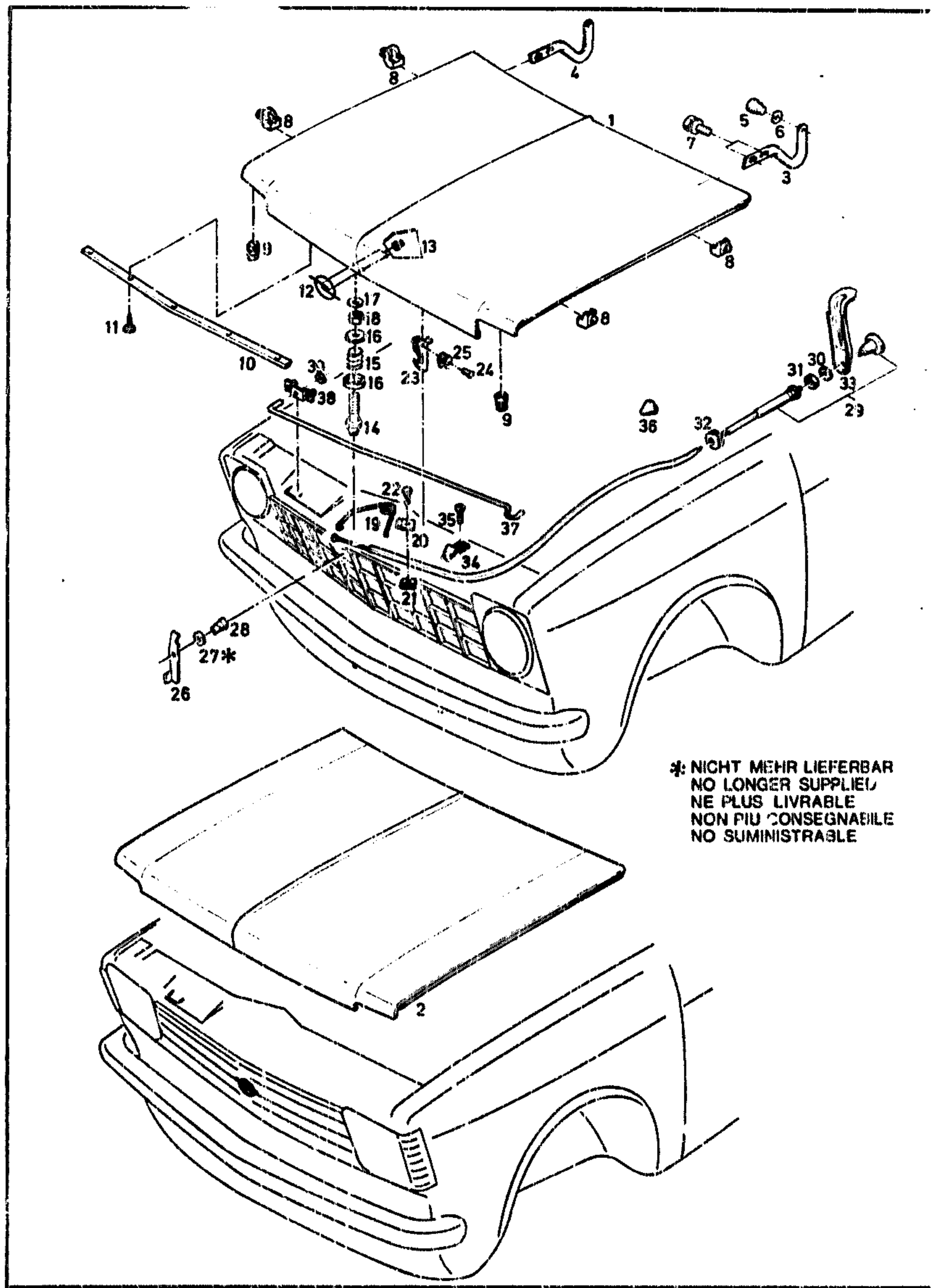
PIECES DE TOLE DU CHASSIS  
LAMIERATI  
PIEZAS DE CHAPA DEL CHASIS



BN	KATALOG-NR.	TEIL-NR.	BESCHREIBUNG	L	MODELL	ST
01	11 10 081	08962703	RADEINBAU VORN LINKS >BIS F 52698048, F 65000579 22 06 356 (90074300) 22 40 554 (90030038) MITVERW.<	L	30 90	01
02	11 10 184	08962704	RADEINBAU VORN RECHTS >BIS F 52698048, F 65000579, 22 06 881 (90074302) 23 44 871 (90116959) MITVERW.<	L	30 90	01
	L11 10 075E	08978333	RADEINBAU VORN LINKS BIS F 52698048, F 65000579	R	30	01
	L11 10 082E	08962705	RADEINBAU VORN LINKS AB F 52698049, F 65000580	R	30 90	01
	11 10 185E	08962706	RADEINBAU VORN RECHTS	R	30 90	01
03	11 21 688	08971057	RADEINBAU HINTEN LINKS		31 36 37 38 91 96 97 98	01
	11 22 688	08971058	RADEINBAU HINTEN RECHTS		31 36 37 38 91 96 97 98	01
04	11 21 689	08971061	RADEINBAU HINTEN LINKS		32 92	01
	11 22 689	08971062	RADEINBAU HINTEN RECHTS		32 92	01
	11 21 695	08974059	RADEINBAU HINTEN LINKS		33 35 93 95	01
	11 22 695	08974060	RADEINBAU HINTEN RECHTS		33 35 93 95	01
	L11 21 690	08971065	RADEINBAU HINTEN LINKS BIS F 62501456, F 65002064		34 39	01
05	L11 21 698	08975107	RADEINBAU HINTEN LINKS AB F 62501457, F 65002065		34 39 94 99	01
	L11 22 690	08971066	RADEINBAU HINTEN RECHTS BIS F 62501456, F 65002064		34 39	01
	11 21 820	08971079	LAGER STOSSDAEMPFER, LINKS		31 32 36 37 38 91 92 96 97 98	01
	11 21 821	08971080	LAGER STOSSDAEMPFER, RECHTS		31 32 36 37 38 91 92 96 97 98	01
	1 17 860	06351268	TUELLE		33 35 93 95	02
	1 78 083	02879378	ABDECKKAPPE 21.0-D		35 39 90	02

FHRGESTELL-...  
SHEET METAL PART

PIECES DE TOLE DU CHASSIS  
LAMIERATI  
PIEZAS DE CHAPA DEL CHASIS



\*: NICHT MEHR LIEFERBAR  
NO LONGER SUPPLIED  
NE PLUS LIVRABLE  
NON PIU CONSEGNABILE  
NO SUMINISTRABLE

GR11

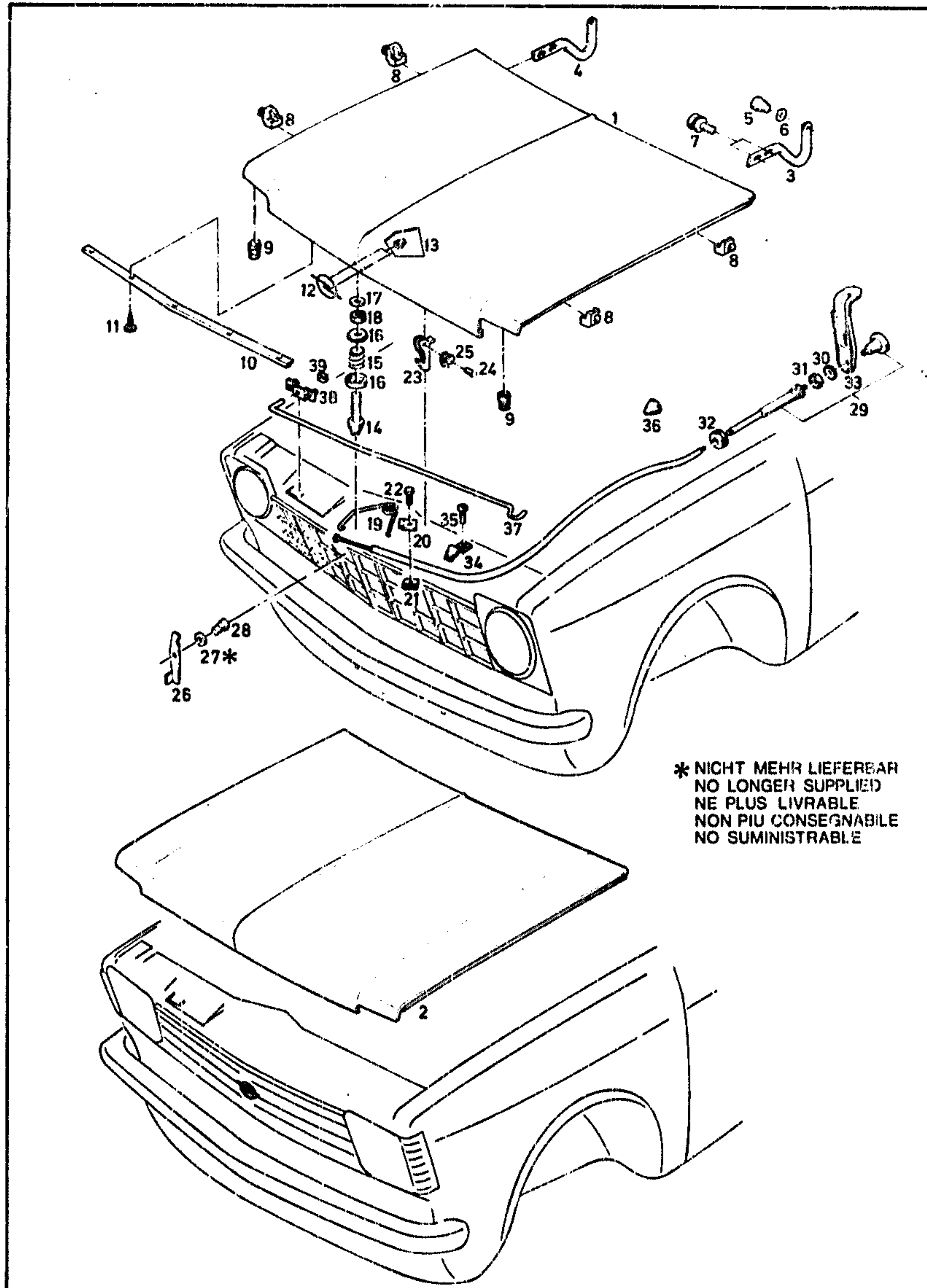
KADETT-C  
III. 1985

T3

BN	KATALOG-NR.	TEIL-NR.	I	BESCHREIBUNG	L	MODELL	ST
01	11 60 324	08971954		MOTORHAUBE 32 BIS F 82568553	30		01
02	11 60 331	08962723		MOTORHAUBE 32 AB F 82568554	32 90		01
03	11 60 479	08971971		SCHARNIERBUEGEL LINKS	30 90		01
04	11 60 524	08971972		SCHARNIERBUEGEL RECHTS	30 90		01
05	11 60 760	08971973		ZYLINDERNIETBOLZEN	30 90		02
06	20 82 119	11058002		FEDERSCHEIBE 13.0	30 90		02
07	20 02 055	11048234		SKT.SCHRAUBE M6X15	30 90		04
08	11 60 715	08943585		GUMMIPUFFER SEITLICH	30 90		04
09	11 60 719	03465306		GUMMIPUFFER	30 90		04
10	11 70 012	08974453		ZIERLEISTE	30		01
11	1 46 801	03440109		FLACHRUNDBLECHSCHRAUBE 11X9.5	30		06
	20 84 154	11065789		BLINDNIET 3.2X4.3	30		04
12	11 70 422	08972159		FIRMENZEICHEN	30		01
	11 70 426	08979626		FIRMENZEICHEN (SCHWARZ)	31 32 35		01
13	1 74 612	02882296		TUELLE	30		0X
	1 77 856	08975213		SCHRIFT KADETT (SCHWARZ)	31 32 33 36 92 93		01
	1 77 702E	03458736		SCHRIFT OPEL NUR FUER ITALIEN	30 90		01
17	04 105	90005595		EINBAUSATZ-HAUBENVERSCHLUSS BESTEHT AUS: 11 78 439 BOWDEBZUG 11 78 506 SCHELLE 11 78 581 FEDER 12 74 975 MUTTER 20 36 304 SCHRAUBE 20 74 755 SCHEIBE 20 82 000 TELLER 20 90 211 TUELLE	30 90		01
14	11 78 556	08936749		LEHRUNGZAPFEN	30 90		01
15	11 78 581	02899421		DRUCKFEDER	30 90		01
16	20 82 000	11054062		TELLERSCHEIBE	30 90		02
17	6 69 481	02890670		SCHEIBE 14.3X30X1.5	30 90		01
18	20 64 401	11052432		SKT.MUTTER M12	30 90		01
19	11 78 209	08971981		FEDER	30 90		01
20	11 78 251	08936754		BEFESTIGUNGSPLATTE	30		01

FAHRGESTELL-BLECHTEILE  
SHEET METAL PARTS

PIECES DE TOLE DU CHASSIS  
LAMIERATI  
PIEZAS DE CHAPA DEL CHASIS



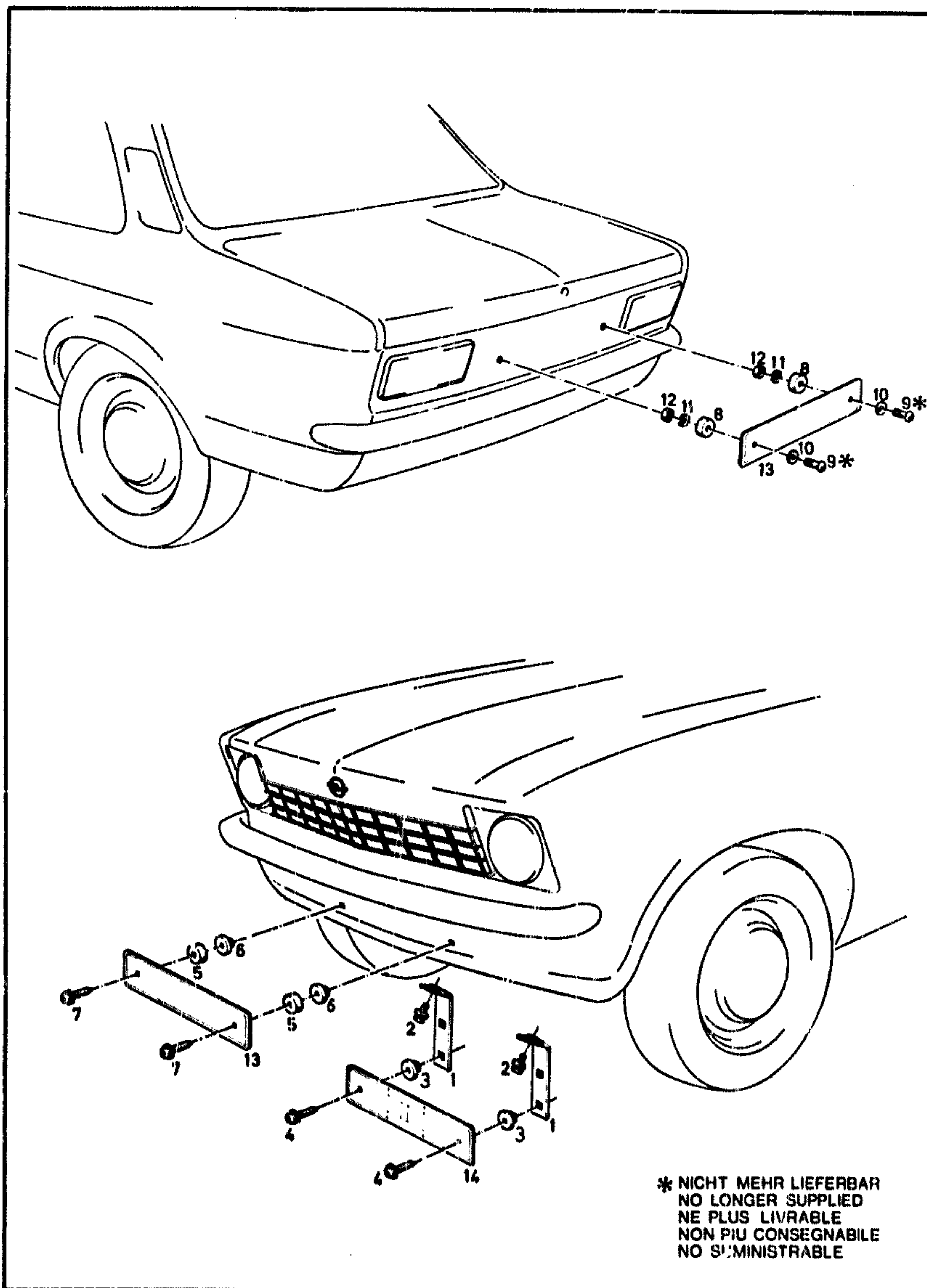
\* NICHT MEHR LIEFERBAR  
NO LONGER SUPPLIED  
NE PLUS LIVRABLE  
NON PIU CONSEGNABILE  
NO SUMINISTRABILE

BN	KATALOG-NR.	TEIL-NR.	BESCHREIBUNG	L	MODELL	ST
21	20 72 077	11046411	PRESSLOCHKLEMMUTTER	30		01
	20 80 133	11010402	SCHEIBE 6.4	30		01
22	20 20 051	11053881	SKT.BLECHSCHRAUBE 5.6X19	30		01
23	11 78 188	08971976	HAKEN	30 90		01
24	20 84 313	11079311	HALBRUNDLOCHNIET 5X31	30 90		01
25	11 78 206	03465763	FEDER	30 90		01
25	11 78 334	08971979	BETAETIGUNGSHABEL	31 33 34 36		01
27	L20 80 779	11066011	SPANNSCHEIBE 8.2	31 33 34 36		01
28	L11 78 277	08972085	ZYLINDERNIET	31 33 34 36		01
29	11 78 439	08973561	BOWDENZUG	30 90		01
30	20 74 755	11047541	FAECHERSCHEIBE 12.5	30 90		01
31	12 74 975	02522717	SKT.MUTTER M12	30 90		01
32	8 40 454	09287008	TUELLE	30 90		01
33	11 78 543	08974425	HALTEWINKEL	30 90		01
34	11 78 506	02878335	SCHELLE	30 90		01
35	20 36 304	11041842	LINSENBLECHSCHRAUBE 4.8X13	30 90		01
36	1 14 761	06612787	ABDICHTUNG DURCHGANGLOCH-BOWDENZUG	31 33 34 36		01
37	11 80 022	08971982	STUETZE	30 90		01
38	11 80 350	08974570	SICHERUNG	30 90		01
39	11 80 450	08945462	SCHEIBE	30 90		01

TYP 02 SEITE 288

FAHRGESTELL-BLECHTEILE  
SHEET METAL PARTS

PIECES DE TOLE DU CHASSIS  
LAMIERATI  
PIEZAS DE CHAPA DEL CHASIS



\* NICHT MEHR LIEFERBAR  
NO LONGER SUPPLIED  
NE PLUS LIVRABLE  
NON PIU CONSEGNABILE  
NO S'IMMINISTRABILE

GR 11

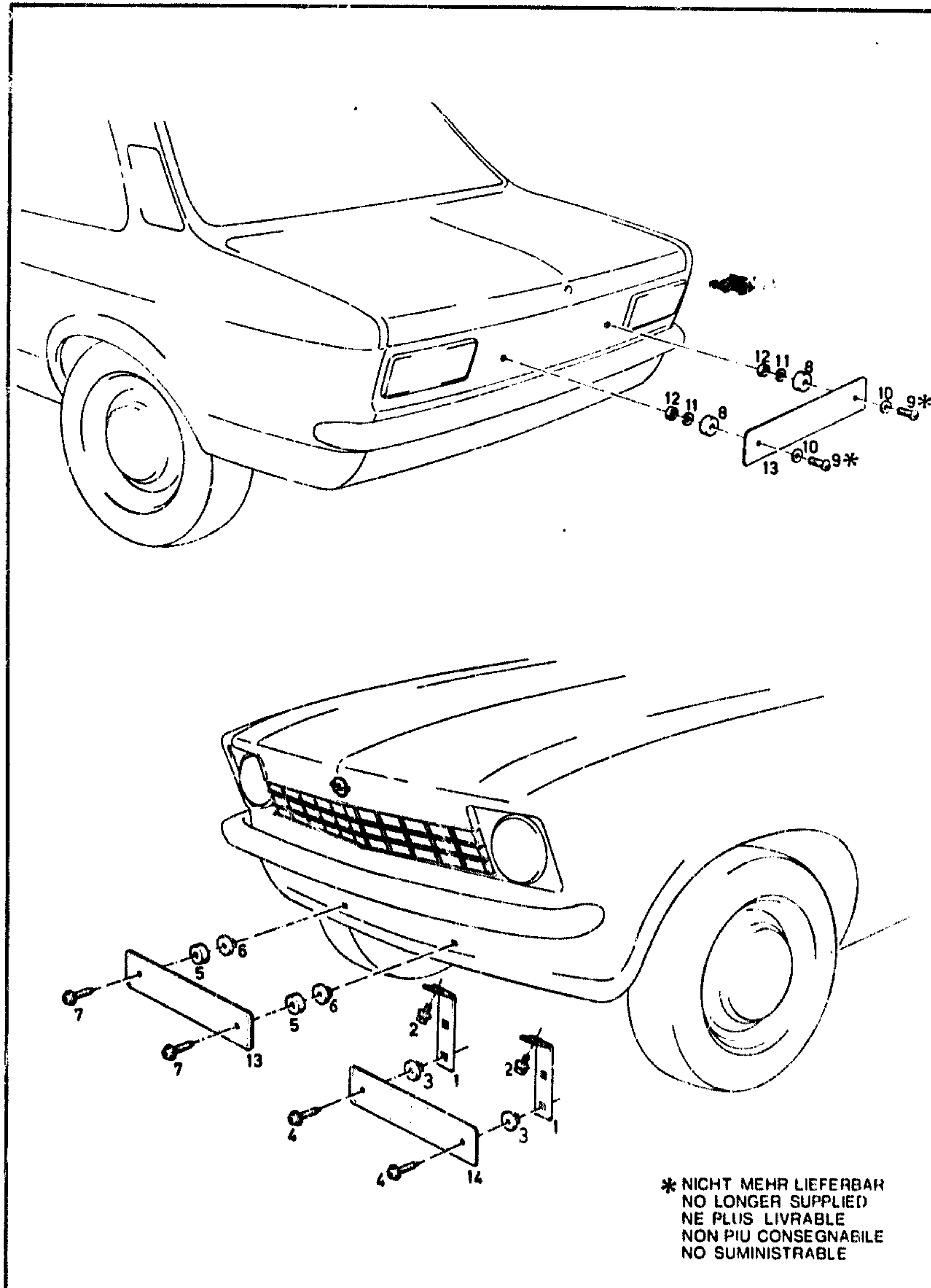
KADETT-C  
III. 1985

T4

BN	KATALOG-NR	TEIL-NR.		BESCHREIBUNG	L	MODELL	ST
		0000		BEFESTIGUNGSTEILE KENNZEICHENSCHILD			
01	11 88 025	08971625	X	HALTER VORN	30 90		02
02	20 10 059	11050464	X	SKT.SCHRAUBE M6X12	31 32 34 36		02
	L20 10 050	11058411	X	SKT.SCHRAUBE M6X10	33 35 90		02
03	11 88 301	90054612	X	EINSTECKMUTTER	30 90		02
04	20 38 253	11067771	X	LINSENBLECHSCHRAUBE 5.5X19	30 90		02
			X	= IN VERB. MIT ZIERSTUECK			
05	11 90 361	08945359		ABSTANDSTUECK VORN	30 90		02
06	11 88 301	90054612		EINSTECKMUTTER	30 90		02
07	20 38 252	11064521		LINSENBLECHSCHRAUBE 5.5X35	30 90		02
	11 88 134	08974853		DISTANZSTUECK	33 35 93 95		02
	20 38 254	11068911		LINSENBLECHSCHRAUBE 5.5X25	33 35 93 95		02
08	11 90 359	02899721		ABSTANDSTUECK RUECKWANDVERKLEIDUNG >ITALIEN UND BELGIEN BIS F 82500060, F 85000000<	31 32 36 37 38 91 92 96 97 98		02
	11 90 363E	08954504	Y	ABSTANDSTUECK 3.0 LANG RUECKWANDVERKLEIDUNG AB F 82500061, F 85000001	31 32 36 91 92 96 97 98		02
09	L20 30 262	11038691		HALBRUNDSCHRAUBE M6X22 >ITALIEN UND BELGIEN BIS F 82500060, F 85000000<	31 32 36 37 38 91 92 96 97 98		02
	20 34 164	11086212		LINSENSCHRAUBE M6X20 AB F 82500061, F 85000001	31 32 36 91 92 96 97 98		02
10	20 80 129	11011616		SCHEIBE 6.4	31 32 36 37 38 91 92 96 97 98		02
11	20 74 100	11011423		FEDERRING 6.1	31 32 36 37 38 91 92 96 97 98		02
12	20 64 155	11011418		SKT.MUTTER M6	31 32 36 37 38 91 92 96 97 98		02
	20 38 251E	11061091	Y	LINSENBLECHSCHRAUBE 5.5X16 AB F 82500061, F 85000001	31 32 36 91 92 96 97 98		02
	11 90 357	06698983		ABSTANDSTUECK 6.0 LANG RUECKWANDKLAPPE	34 39 94 99		02
	11 88 301	90054612		EINSTECKMUTTER >ITALIEN UND BELGIEN BIS F 72801212, F 85000000<	34 39 94 99		02

FAHRGESTELL-BLECHTEILE  
SHEET METAL PARTS

PIECES DE TOLE DU CHASSIS  
LAMIERATI  
PIEZAS DE CHAPA DEL CHASIS



GR 11

KADETT-C  
III. 1985

T4

BN	KATALOG-NR	TEIL-NR.	I	BESCHREIBUNG	L	MODELL	ST
	20 38 253	11067771		LINSENBLECHSCHRAUBE 5.5X19 >ITALIEN UND BELGIEN BIS F 72801212, F 85000000<	34 39 94 99		02
	11 92 063E	08975029	Y	HALTER HINTEN AB F 82500061, F 85000001	31 32 36 91 92 96 97 98		01
	11 88 301E	90054612	Y	EINSTECKMUTTER AB F 82500061, F 85000001	31 32 36 91 92 96 97 98		02
	20 38 254E	11068911	Y	LINSENBLECHSCHRAUBE 5.5X25	31 32 36 91 92 96 97 98		02
	L11 88 136E	09289055	Y	DISTANZSTUECK AB F 72799637, F 75248297	33 93 95		02
	11 88 134E	08974853	Y	DISTANZSTUECK BIS F 72799636, F 75248296	33 35 93 95		02
	L11 88 137E	09289056	Y	DISTANZSTUECK AB F 72801213, F 85000001	34 94 99		02
	20 38 252E	11064521	Y	LINSENBLECHSCHRAUBE 5.5X35 AB F 72799637, F 75248297	33 93 95		02
	20 38 254	11068911		LINSENBLECHSCHRAUBE 5.5X25 >ITALIEN UND BELGIEN BIS F 72799636, F 75248296<	33 35 93 95		02
	20 38 253E	11067771	Y	LINSENBLECHSCHRAUBE 5.5X19 AB F 72801213, F 85000001	34 94 99		02
			Y	=NUR FUER ITALIEN UND BELGIEN			
13	17 50 805	08983745		KENNZEICHENSCHILDVERSTAERKER	30 90		0X
14	17 50 803	02599688		KENNZEICHENSCHILDVERSTAERKER VERSCHIEBBAR	30 90		0Y
	L17 50 807	90093820		KENNZEICHENSCHILDVERSTAERKER 520X125 INNENMASS	30 90		
	17 50 810	90009589		KENNZEICHENSCHILDVERSTAERKER SCHWARZ (KUNSTSTOFF) (GROESSE 520X115)	30 90		
	17 50 811	90009590		KENNZEICHENSCHILDVERSTAERKER SCHWARZ-MATT (GROESSE 460X115)	30 90		

TYP 02 SEITE 290

HAUPTGRUPPE 12  
UNTERGRUPPEN - FOLGE

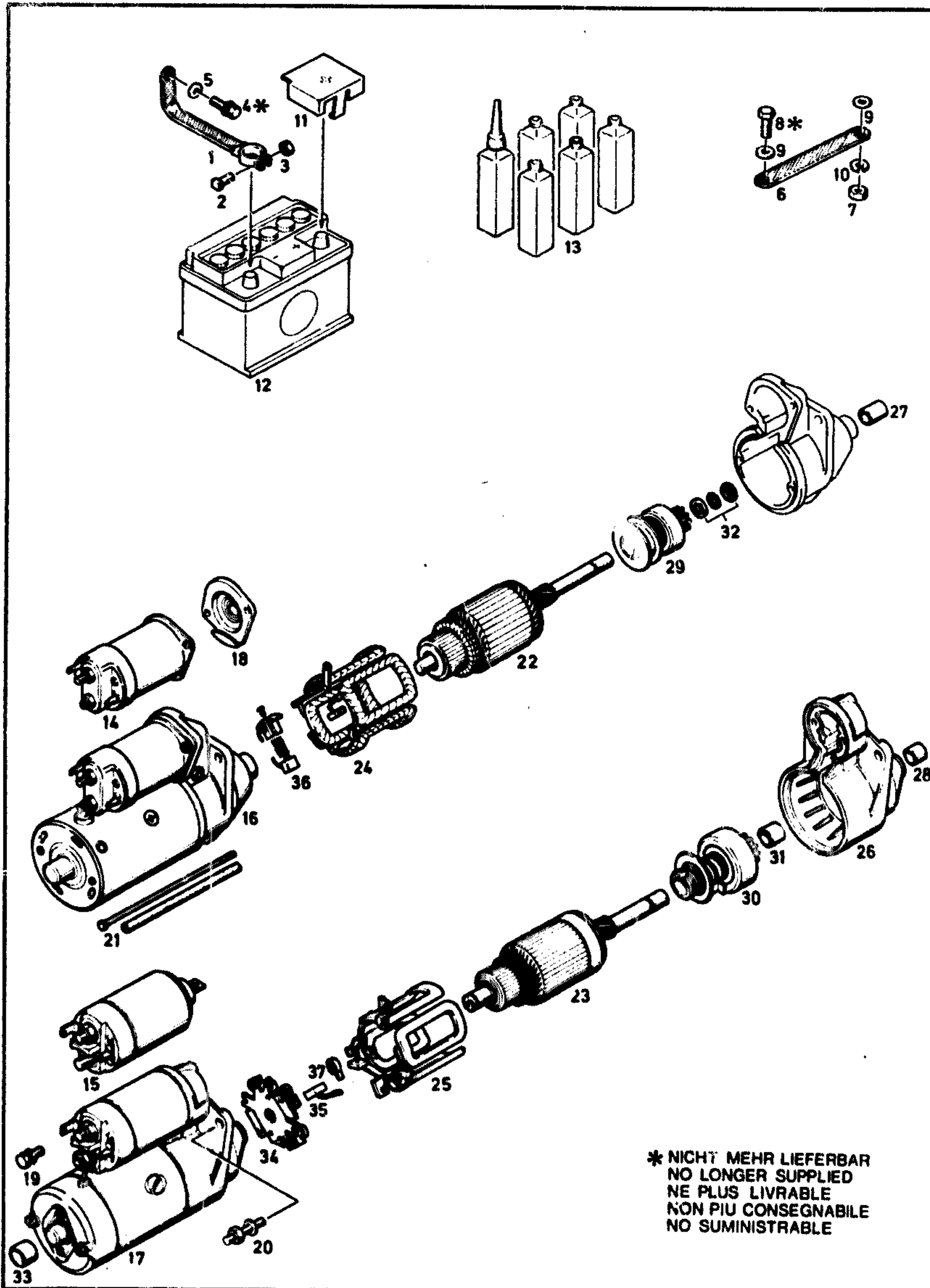
12

12	
00	MASSEBAND
02	
03	ANLASSER UND EINZELTEILE
04	
05	LICHTMASCHINE
08	ZÜNDSPULE
11	
12	ZÜNDVERTEILER UND EINZELTEILE
14	ZÜNDKERZE
16	
17	SCHEINWERFER
18	
23	
24	HECKLEUCHTEN
26	BLINKGEBER
28	SIGNALHORN
30	INNENRAUMLEUCHE
34	INSTRUMENTEN UND ANZEIGELEUCHTENGEHÄUSE
35	SYMBOLEINSATZ
38	SICHERUNGSDOSE, RELAIS
40	
41	SCHALTER
42	SIGNALHORN BETÄTIGUNG
44	KRAFTSTOFFANZEIGER
48	
52	ÖLDRUCKSCHALTER UND AMPEREMETER

Fortsetzung nächste Textkopfspalte

ELEKTRISCHE AUSRÜSTUNG  
ELECTRICAL EQUIPMENT

EQUIPEMENT ELECTRIQUE  
EQUIPAGGIAMENTO ELETTRICO  
EQUIPO ELECTRICO E INSTRUMENTOS



\* NICHT MEHR LIEFERBAR  
NO LONGER SUPPLIED  
NE PLUS LIVRABLE  
NON PIU CONSEGNABILE  
NO SUMINISTRABLE

GR12

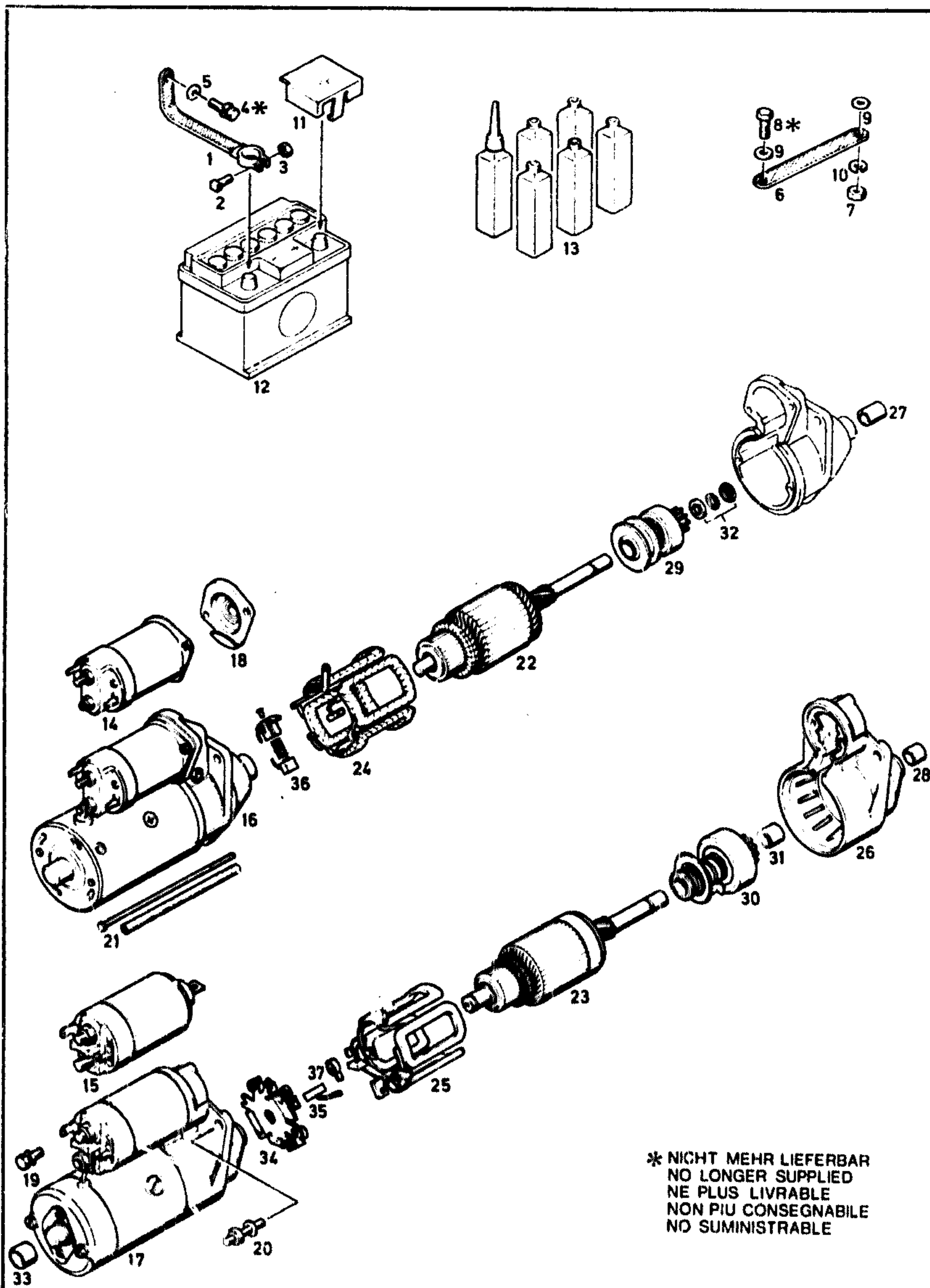
KADETT-C  
III 1983

T1

BN	KATALOG-NR	TEIL-NR.	I	BESCHREIBUNG	L	MODELL	ST
		12		<b>HAUPTGRUPPE 12 ELEKTRISCHE AUSRÜSTUNG UND ARMATUREN</b>			HH
01	K12 00 506	90241548		MASSEBAND-BATTERIE	L	30 90	01
	12 00 495E	02887311		MASSEBAND-BATTERIE	R	30 90	01
	A20 58 000	11052621		VKT.SCHRAUBE M6X23 ERSETZT DURCH 12 88 927		30 90	01
02	12 88 927	90275083		VKT.SCHRAUBE		30 90	01
03	20 64 152	11011415		SKT.MUTTER M6		30 90	01
04	L20 08 161	11048754		SKT.SCHRAUBE M8X15		30 90	01
05	20 80 241	11010098		SCHEIBE 8.4		30 90	01
06	12 00 614	08932204		MASSEBAND-MOTOR 210 LANG		30 90	01
07	20 64 235	11040197		SKT.MUTTER M8		30 90	01
	20 82 105	11029912		FEDERSCHEIBE 8.4		30 90	01
	20 00 125	11027773		SKT.SCHRAUBE M6X15		1.6S 2.0E	01
	6 07 929	09292174		VERSTAERKUNGSSCHEIBE		1.6S 2.0E	01
08	L20 08 161	11048754		SKT.SCHRAUBE M8X15		30 90	01
09	20 80 241	11010098		SCHEIBE 8.4		30 90	0X
10	20 74 152	11013233		FEDERRING 8.2		1.9E	01
	20 64 226	11042153		SKT.MUTTER M8		1.9E	01
11	L12 00 375	11076951		ABDECKKAPPE-BATTERIEPOL		30 90	01
12	12 01 001	01982063		OPEL-STARTERBATTERIE 36 AH TROCKEN GELADEN		30 90	01
	12 01 700	90018277		VERSCHLUSS-STOPFEN M18		30 90	0X
	L12 01 037	90019666	X	BATTERIESAEURE 20 L		30 90	0X
13	L12 01 038	90019842	X	SAEUREPACK 6 FLASCHEN FUER BATTERIE 36 AH		30 90	0X
	L12 01 039	90019843	X	SAEUREPACK 6 FLASCHEN FUER BATTERIE 44 AH		30 90	0X
	L12 01 040	90019844	X	SAEUREPACK 6 FLASCHEN FUER BATTERIE 55 AH		30 90	0X
			X	= NICHT FUER EXPORT			
14	12 02 094	03471693		ANLASSERSCHALTER FUER 03471143		1.0 1.2	01
	12 02 053	03471982		ANLASSERSCHALTER (DR) FUER 12 02 040		1.0 1.2	01
15	L12 02 062	03434255		ANLASSERSCHALTER FUER 0001157003/004		1.0 1.2	01

ELEKTRISCHE AUSRÜSTUNG  
ELECTRICAL EQUIPMENT

EQUIPEMENT ELECTRIQUE  
EQUIPAGGIAMENTO ELETTRICO  
EQUIPO ELECTRICO E INSTRUMENTOS



GR12

KADETT-C  
III 198.3

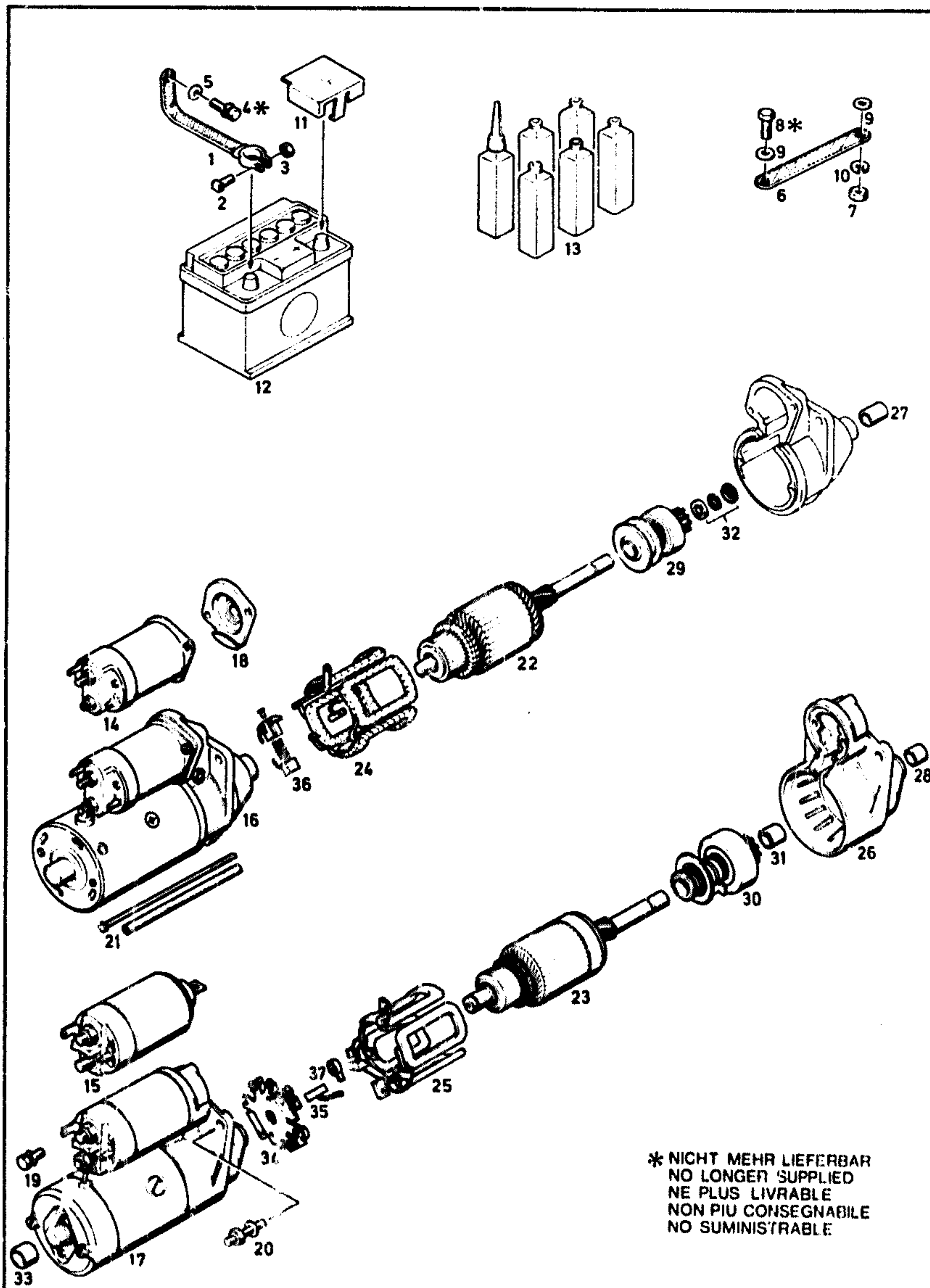
T1

BN	KATALOG-NR	TEIL-NR.	I	BESCHREIBUNG	L	MODELL	ST
	12 02 081	90019344		ANLASSERSCHALTER FUER 0001157013		1.0 1.2	01
	12 02 111	90114492		ANLASSERSCHALTER (BOSCH) FUER 0001157025		1.0 1.2	01
	12 02 093	03471694		ANLASSERSCHALTER FUER 03471144		1.6S 1.9E 2.0E	01
	12 02 073	08983120		ANLASSERSCHALTER FUER 0001208054		1.9E	01
	12 02 058	03491028		ANLASSERSCHALTER FUER 12 02 035		1.6S 2.0E	01
	12 02 082	90019366		ANLASSERSCHALTER FUER 12 02 008,0001208202		1.6S 1.9E 2.0E	01
	12 02 091	03471696		ANLASSERSCHALTER FUER 03471152		1.6S 2.0E	01
	12 02 669	02909093		SCHRAUBE FUER 03471143/144		30 90	02
16	12 02 040	03471163		ANLASSER (DR)		1.0 1.2	01
17	12 02 007	90053962		ANLASSER (BOSCH) 0001157013/025		1.0 1.2	01
	12 02 950	03471390		ANLASSER AUFGEARBEITET, RUECKGABEPFL.		1.0 1.2	01
	12 02 035	03471153		ANLASSER (DR) BIS 16S-607717,20E-60817 >12 02 635 (90106125) MITVERW.<		1.6S 2.0E	01
	12 02 008	09207583		ANLASSER (BOSCH) >12 02 633 (90027167) N. BED. MITVERW.<		1.6S 1.9E 2.0E	01
	A12 02 101	93150424	X	ANLASSER (BOSCH) ERSETZT DURCH 12 02 951		1.9E 2.0E	01
	12 02 951	03471391		ANLASSER AUFGEARBEITET, RUECKGABEPFL. >12 02 631 (08960962) MITVERW.<		1.6S 1.9E 2.0E	01
18	12 02 782	03471483		DICHTUNG (DR) FUER 03471143/144		30 90	01
	12 02 783	03471823		DICHTUNG (DR) ANLASSERSCHALTER FUER 12 02 040		1.0 1.2	01
19	20 18 105	11052951		SKT.SCHRAUBE M8X22		1.0 1.2	01
20	L12 02 653	02865535		SKT.SCHRAUBE M8X42		1.0 1.2	01
	20 02 225	11065491		SKT.SCHRAUBE M12X30		1.6S 1.9E 2.0E	02



ELEKTRISCHE AUSRÜSTUNG  
ELECTRICAL EQUIPMENT

EQUIPEMENT ELECTRIQUE  
EQUIPAGGIAMENTO ELETTRICO  
EQUIPO ELECTRICO E INSTRUMENTOS



\* NICHT MEHR LIEFERBAR  
NO LONGER SUPPLIED  
NE PLUS LIVRABLE  
NON PIU CONSEGNABILE  
NO SUMINISTRABLE

GR12

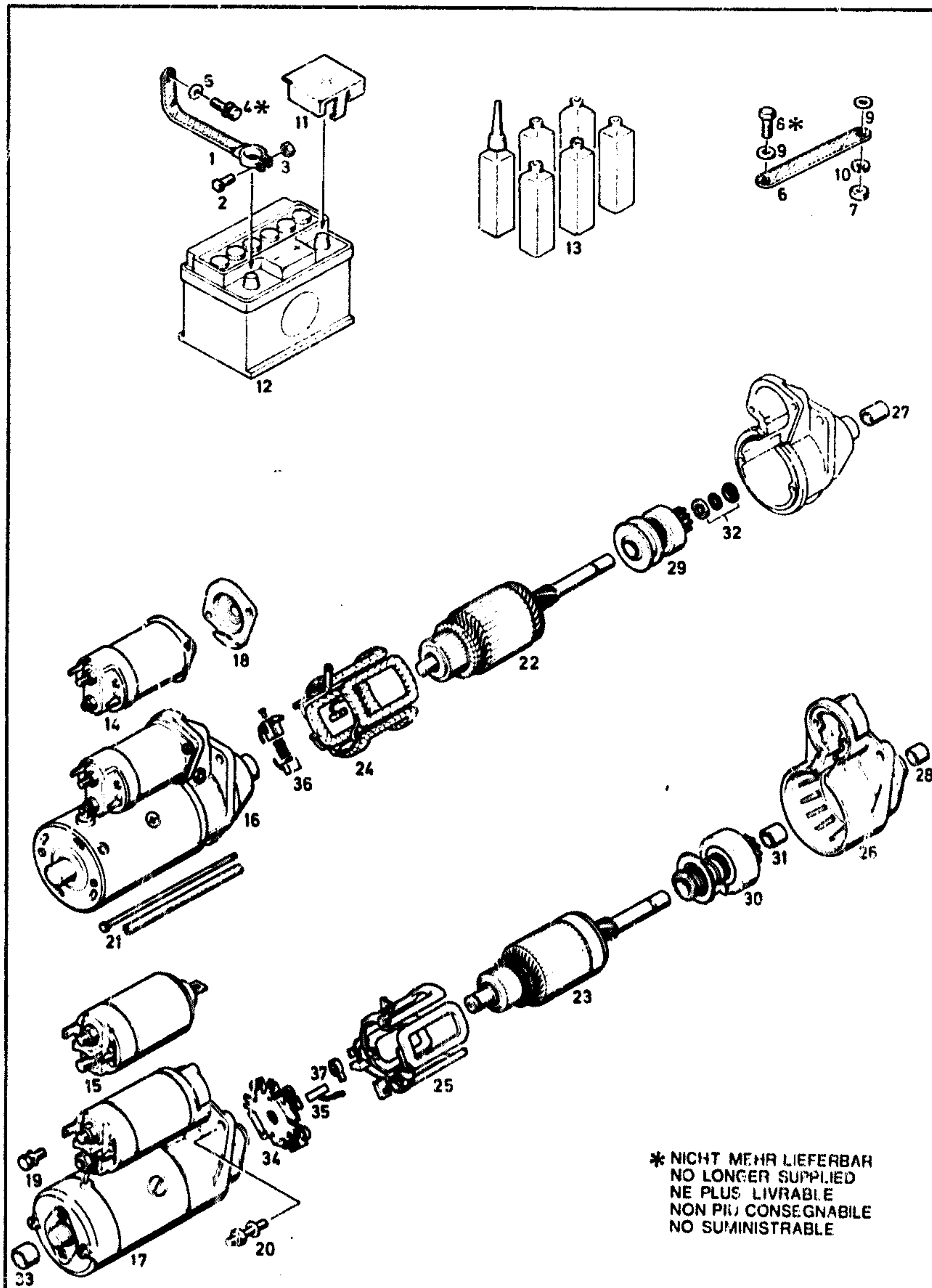
KADETT-C  
III 1983

T1

BN	KATALOG-NR.	TEIL-NR.	I	BESCHREIBUNG	L	MODELL	ST
	12 02 631	08960962		STUETZE (DR) BIS 16S-607718, 20E-60817	1.6S 1.9E 2.0E		01
	12 02 635	90106125		STUETZE (DR) AB 16S-607718, 20E-60818	1.6S 2.0E		01
	12 02 626	02898169		STUETZE (BOSCH) FUER 0001208054	1.9E		01
	12 02 633	90027167		STUETZE (BOSCH) FUER 12 02 008.0001208202	1.6S 1.9E 2.0E		01
21	L12 03 873	03471481		SATZ DURCHGANGSSCHRAUBEN (DR) MIT ISOLIERUNG (DR) FUER 03471143	1.0 1.2		01
	12 03 890	03471586		SATZ DURCHGANGSSCHRAUBEN (DR) FUER 12 02 040	1.0 1.2		01
	12 03 870	03471417		SATZ DURCHGANGSSCHRAUBEN (DR) MIT ISOLIERUNG (DR) FUER 03471144	1.6S 1.9E 2.0E		01
	12 03 891	03471624		SATZ DURCHGANGSSCHRAUBEN (DR) FUER 03471152	1.6S 2.0E		01
	12 03 859	03471709		SATZ DURCHGANGSSCHRAUBEN (DR) FUER 12 02 035	1.6S 2.0E		01
	20 80 078	11035602		SCHEIBE 5.3	1.6S 1.9E 2.0E		04
	20 66 108	11069372		SKT.MUTTER M5	1.6S 1.9E 2.0E		02
	20 12 051	11050201		SKT.SCHRAUBE M8X20	1.6S		01
	12 02 661	03458646		SKT.SCHRAUBE M8X20	1.9E 2.0E		01
22	12 03 118	03471131		ANKER FUER 03471143/152	1.0 1.2		01
	12 03 111	03434129		ANKER FUER 0001157003/004	1.0 1.2		01
23	12 03 125	90019311		ANKER FUER 0001157013	1.0 1.2		01
	12 03 132	90094040		ANKER (BOSCH) FUER 0001157025	1.0 1.2		01
	12 03 114	03471029		ANKER FUER 03471144	1.6S 1.9E 2.0E		01
	12 03 134	03471634		ANKER FUER 12 02 035	1.6S 2.0E		01
L12	03 119	08983117		ANKER FUER 0001208054	1.9E		01
	12 03 126	90019362		ANKER FUER 12 02 008.0001208202	1.6S 1.9E 2.0E		01
24	12 03 327	03471536		ERREGERWICKLUNG KPL. FUER 03471143	1.0 1.2		01

ELEKTRISCHE AUSRÜSTUNG  
ELECTRICAL EQUIPMENT

EQUIPEMENT ELECTRIQUE  
EQUIPAGGIAMENTO ELETTRICO  
EQUIPO ELECTRICO E INSTRUMENTOS



\* NICHT MEHR LIEFERBAR  
NO LONGER SUPPLIED  
NE PLUS LIVRABLE  
NON PIU' CONSEGNABILE  
NO SUMINISTRABLE

GR 12

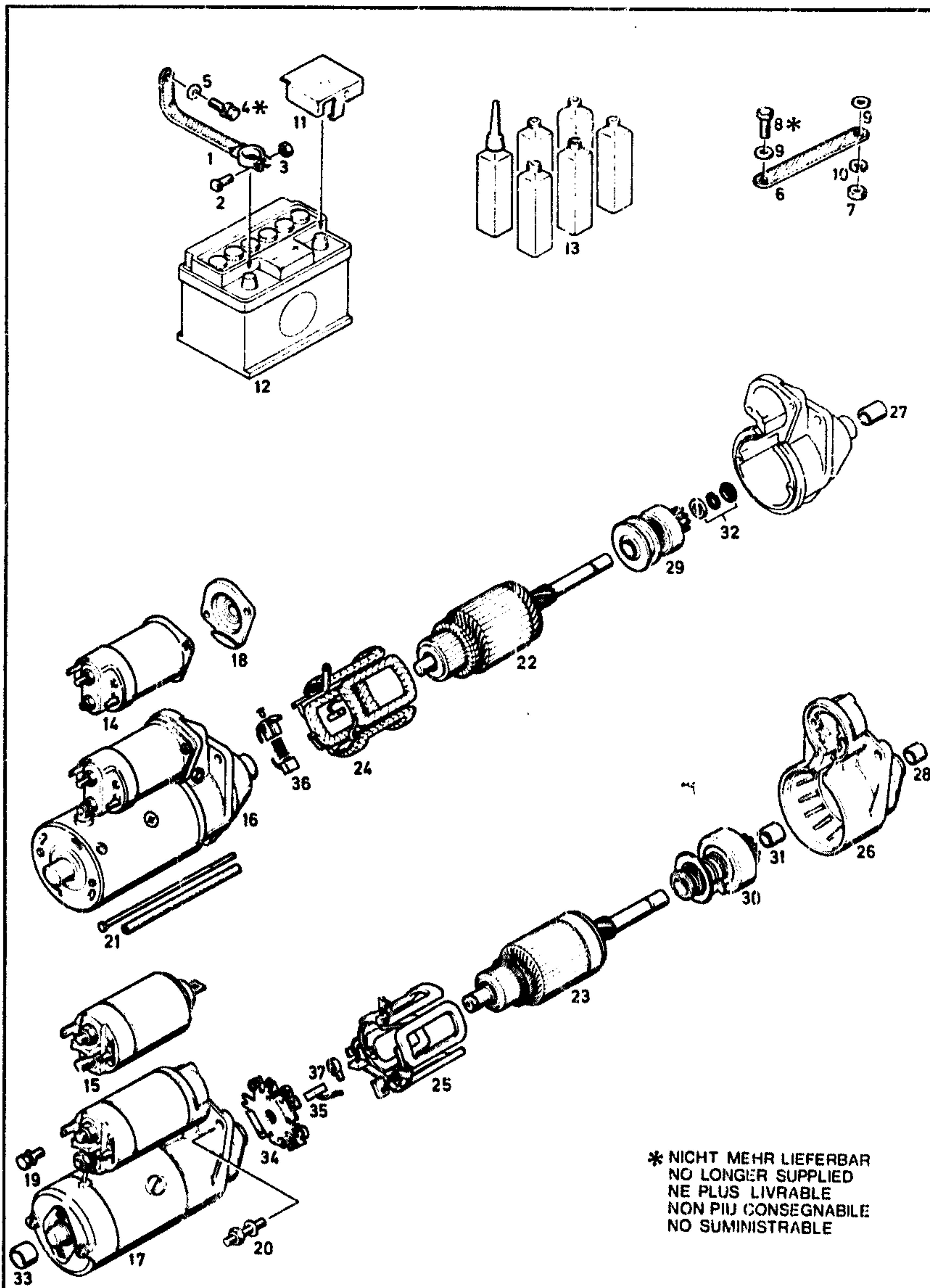
KADETT-C  
III 1983

T1

BN	KATALOG-NR.	TEIL-NR.	I	BESCHREIBUNG	L	MODELL	ST
	12 03 320	03434126		ERREGERWICKLUNG KPL. FUER 0001157003/004	1.0 1.2		01
25	12 03 336	90019310		ERREGERWICKLUNG KPL. FUER 0001157013	1.0 1.2		01
	12 03 343	90094039		ERREGERWICKLUNG KPL. (BOSCH) FUER 0001157025	1.0 1.2		01
	12 03 322	03471014		ERREGERWICKLUNG KPL. FUER 03471144	1.6S 1.9E 2.0E		01
	12 03 328	08983116		ERREGERWICKLUNG KPL. FUER 0001208054	1.9E		01
	12 03 337	90019360		ERREGERWICKLUNG KPL. FUER 12 02 008,0001208202	1.6S 1.9E 2.0E		01
	12 03 347	03471599		ERREGERWICKLUNG KPL. FUER 03741152	1.6S 2.0E		01
	12 03 351	03471644		ERREGERWICKLUNG KPL. FUER 12 02 035	1.6S 2.0E		01
	12 03 800	03471027		TUELLE FUER 03471143/144/152	30 90		01
	12 03 812	03471584		TUELLE (DR) FUER 12 02 035/040	1.0 1.2		01
	12 03 190	03471496		LEDERSCHEIBE 30.0 A-D (DR) FUER 12 02 035/040 03471143/144/152	30 90		01
26	12 03 260	03434127		ANTRIEBSLAGER MIT BUCHSE FUER 0001157003/004	1.0 1.2		01
27	12 03 237	03471553		BUCHSE (DR) 2-STUECK-PACKUNG FUER 03471143/144/152 12 02 035/040	30 90		01
	12 03 216	90094042		BUCHSE (BOSCH) RITZEL FUER 0001157025	1.0 1.2		01
28	12 03 211	03434128		BUCHSE (BOSCH) FUER 0001157003/004 12 02 007	1.0 1.2		01
	12 03 207	06693394		BUCHSE (BOSCH) FUER 0001208054	1.9E		01
	12 03 235	90019361		BUCHSE (BOSCH) FUER 12 02 008,0001208202	1.6S 1.9E 2.0E		01
29	12 03 185	03471912		RITZEL (DR) FUER 12 02 035/040 3471143/144/152	30 90		01
	12 03 178	90094038		RITZEL FUER 0001157003/004	1.0 1.2		01
30	12 03 175	90019316		RITZEL FUER 0001157013	1.0 1.2		01

ELEKTRISCHE AUSRÜSTUNG  
ELECTRICAL EQUIPMENT

EQUIPEMENT ELECTRIQUE  
EQUIPAGGIAMENTO ELETTRICO  
EQUIPO ELECTRICO E INSTRUMENTOS



GR12

KADETT-C  
III 1983

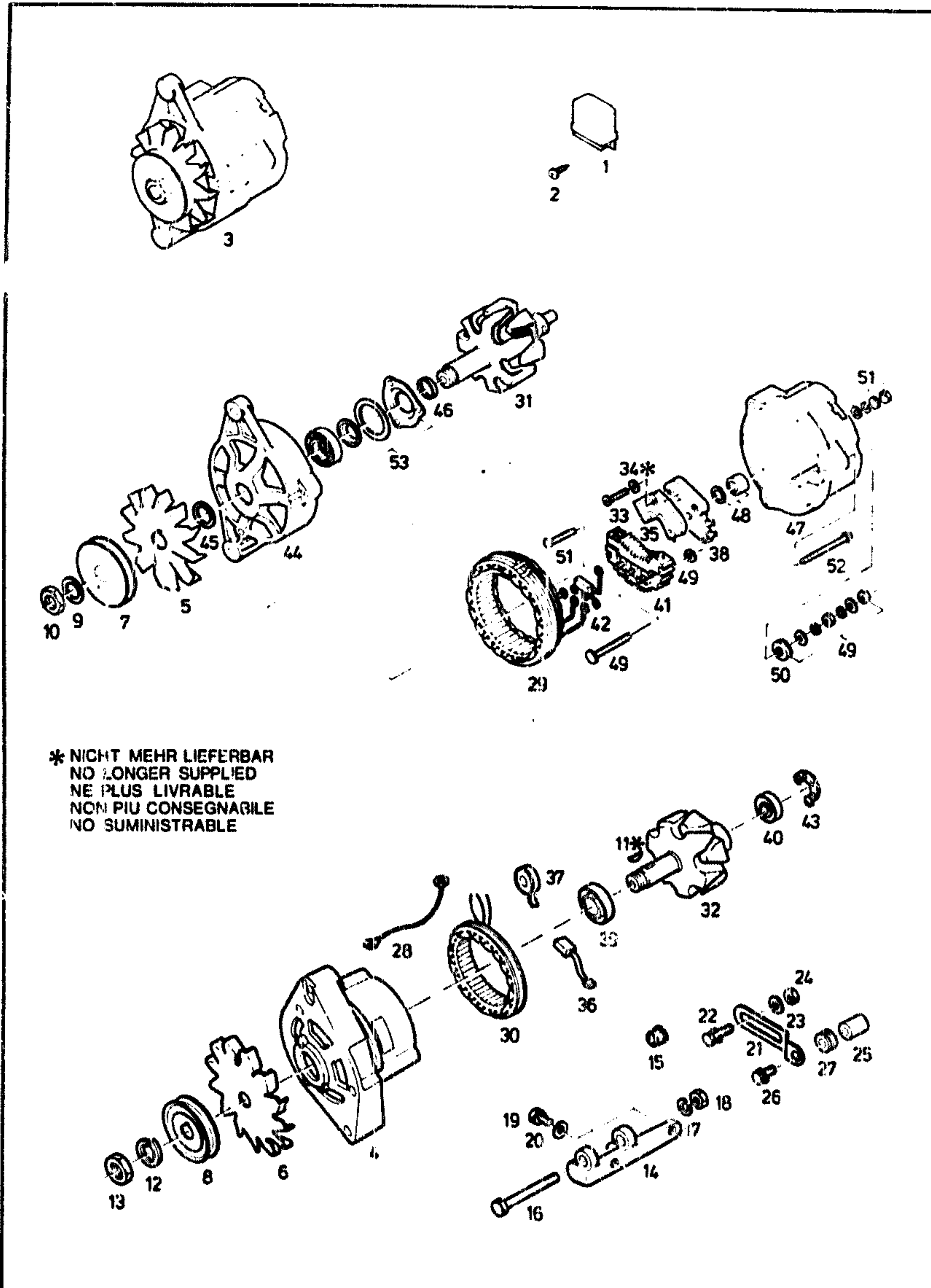
T1

BN	KATALOG-NR	TEIL-NR.	I	BESCHREIBUNG	L	MODELL	ST
	12 03 179	90094041		RITZEL (BOSCH) FUER 0001157025	1.0 1.2		01
	12 03 169	08983118		RITZEL FUER 0001208054	1.9E		01
	12 03 176	90019363		RITZEL (BOSCH) FUER 12 02 008.0001208202	1.6S 1.9E 2.0E		01
31	12 03 210	06693706		BUCHSE (BOSCH) FUER 0001208054/202 0001157003/004.12 02 007/008	30 90		01
32	12 03 437	03471621		SATZ RITZELBEFESTIGUNG (DR) FUER 12 02 035/040 03471143/144/152	30 90		01
L12	03 282	02894863		KOLLEKTORLAGER MIT BUCHSE FUER 0001208054	1.9E		01
33	12 03 208	06693395		BUCHSE (BOSCH) FUER 0001208054/202 0001157003/004.12 02 007/008	30 90		01
34	12 03 082	03434854		BUERSTENPLATTE FUER 0001157003/004	1.0 1.2		01
	12 03 027	03471506		SATZ KOHLEBUERSTEN MIT HALTER FUER 03471143	1.0 1.2		01
	12 03 032	03471625		SATZ KOHLEBUERSTEN (DR) FUER 12 02 040	1.0 1.2		01
35	12 03 012	03434132		KOHLEBUERSTEN-BOSCH (SATZ) FUER 0001157003/004, 12 02 007	1.0 1.2		01
36	12 03 028	03471505		KOHLEBUERSTEN (SATZ) FUER 03471144/152	1.6S 1.9E 2.0E		01
	12 03 034	03471764		KOHLEBUERSTEN (SATZ) FUER 12 02 035	1.6S 2.0E		01
	12 03 018	08983119		KOHLEBUERSTEN (SATZ) FUER 0001208054	1.9E		01
	12 03 026	90019364		KOHLEBUERSTEN-BOSCH (SATZ) FUER 12 02 008.0001208202	1.6S 1.9E 2.0E		01
37	12 03 059	06675614		FEDER (BOSCH) FUER 0001157003/004 12 02 007	1.0 1.2		04
L12	03 055	06693675		FEDER FUER 0001208054	1.9E		04
	12 03 065	90019365		FEDER (BOSCH) FUER 12 02 008.0001208202	1.6S 1.9E 2.0E		04
16 12	442	03471821		EINRUECKHEBEL-REPARATURSATZ FUER 03471143	1.0 1.2		01
16 12	449	03471822		EINRUECKHEBEL-REPARATURSATZ FUER 12 02 040	1.0 1.2		01



ELEKTRISCHE AUSRÜSTUNG  
ELECTRICAL EQUIPMENT

EQUIPEMENT ELECTRIQUE  
EQUIPAGGIAMENTO ELETTRICO  
EQUIPO ELECTRICO E INSTRUMENTOS



\* NICHT MEHR LIEFERBAR  
NO LONGER SUPPLIED  
NE PLUS LIVRABLE  
NON PIU CONSEGNABILE  
NO SUMINISTRABLE

GR12

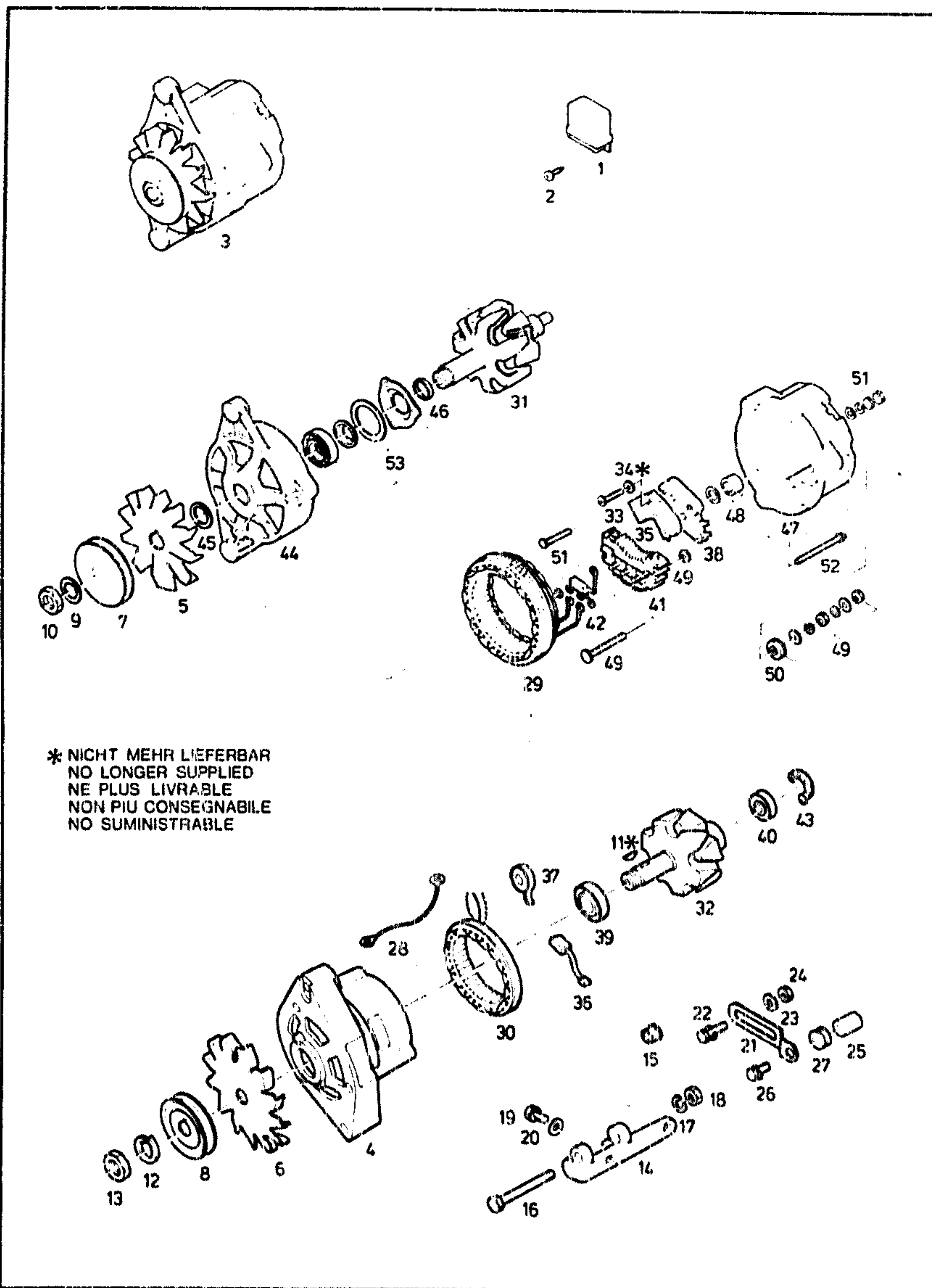
KADETT-C  
III 1983

T2

BN	KATALOG-NR.	TEIL-NR.	I	BESCHREIBUNG	L	MODELL	ST
01	12 04 235	02887027		EINELEMENT-REGLERSCHALTER (BOSCH)	30		01
	12 04 239	09278036		EINELEMENT-REGLERSCHALTER (BOSCH) ENTSTOERT	30		01
	12 04 252	90009353		REGLER ELEKTRONISCH (BOSCH) FUER 12 04 027/129 0120489630	30 90		01
02	20 36 451	11041002		LINSENBLECHSCHRAUBE 5.6X13	30		02
	17 34 100	08953024		ENTSTOERKONDENSATOR (BOSCH)	30 90		01
03	12 04 110	03472004		LICHTMASCHINE 12V-28A MIT RIEMENSCHLEIBE (DR -03472004)	1.0 1.2		01
	12 04 018	03472058		LICHTMASCHINE 12V-45A MIT RIEMENSCHLEIBE (DR-03472058)	1.0 1.2		01
04	12 04 129	09289246		LICHTMASCHINE 12V-45A MIT RIEMENSCHLEIBE UND TRANSISTORREGLER (BOSCH-0120489628)	1.0 1.2		01
	12 04 310	03472220	X	LICHTMASCHINE 12V-35A MIT RIEMENSCHLEIBE UND TRANSISTORREGLER AUFGEARBEITET, RUECKGABEPFL.	1.0 1.2		01
	12 04 101	03459361		LICHTMASCHINE 14V-55A MIT RIEMENSCHLEIBE (BOSCH-0120400743)	1.0 1.2		01
	12 04 027	90042321		LICHTMASCHINE 12V-45A MIT RIEMENSCHLEIBE UND TRANSISTORREGLER	1.6S 1.9E 2.0E		01
L12	04 157	03472027		LICHTMASCHINE 12V-45A MIT RIEMENSCHLEIBE (DR 03472027)	1.6S 2.0E		01
	12 04 311	03472221	X	LICHTMASCHINE 12V-45A TRANSISTORREGLER MIT RIEMENSCHLEIBE AUFGEARBEITET, RUECKGABEPFL.	1.6 1.9E 2.0E		01
			X	NICHT FUER EXPORT			
05	12 04 435	03472395		LUEFTERSCHLEIBE (DR) FUER 12 04 110,03472002	30 90		01
	12 04 439	03472419		LUEFTERSCHLEIBE (DR) FUER 12 04 157,03472014/032	1.0 1.2		01
	12 04 448	03472807		LUEFTERSCHLEIBE (DR) FUER 12 04 018	1.0 1.2		01
06	12 04 445	90140609		LUEFTERSCHLEIBE (BOSCH)	30 90		01
	12 04 442	90018903		LUEFTERSCHLEIBE (BOSCH) FUER 0120339525	1.0 1.2		01

ELEKTRISCHE AUSRÜSTUNG  
ELECTRICAL EQUIPMENT

EQUIPEMENT ELECTRIQUE  
EQUIPAGGIAMENTO ELETTRICO  
EQUIPO ELECTRICO E INSTRUMENTOS



\* NICHT MEHR LIEFERBAR  
NO LONGER SUPPLIED  
NE PLUS LIVRABLE  
NON PIU CONSEGNABILE  
NO SUMINISTRABLE

GR12

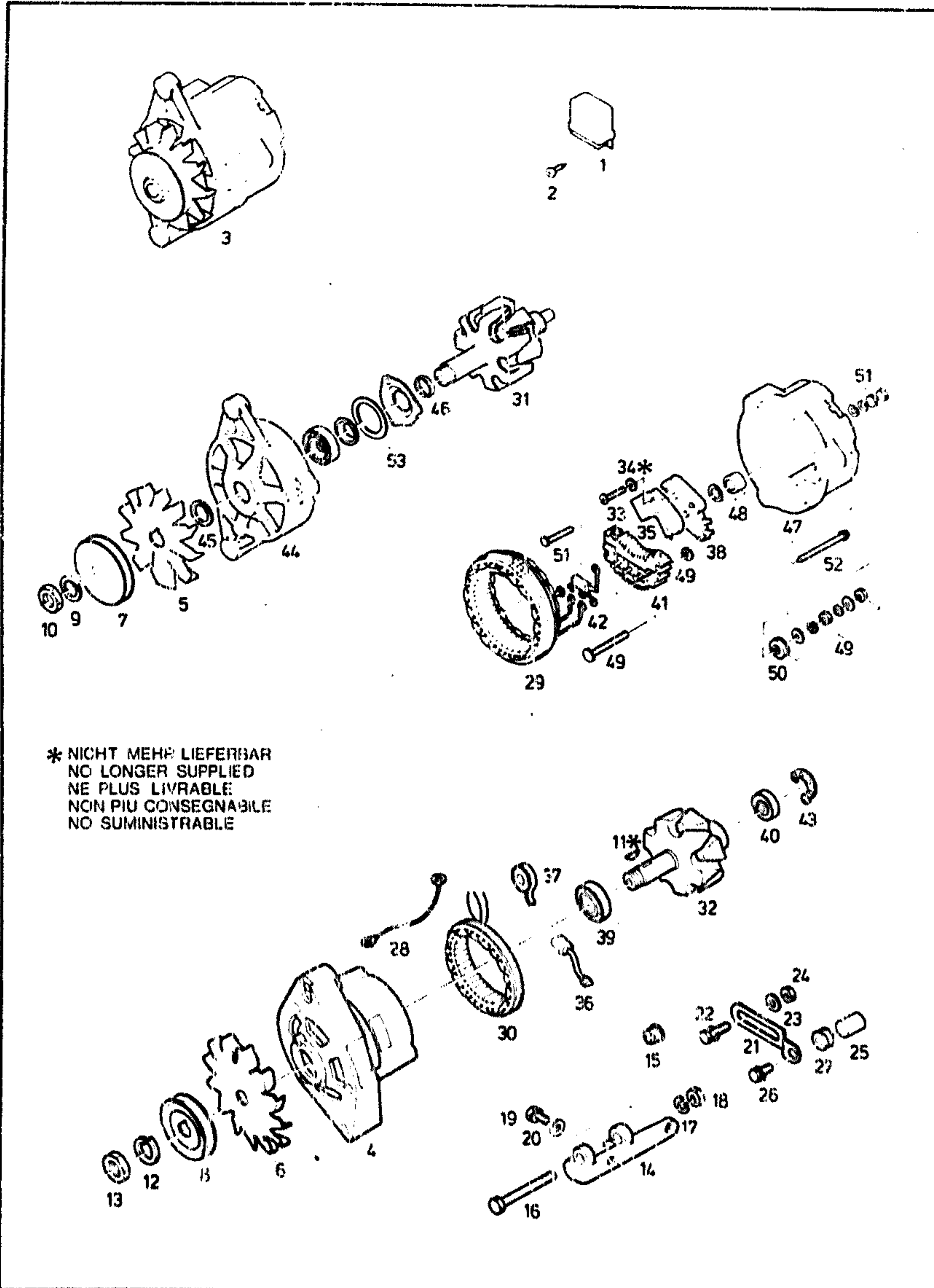
KADETT-C  
III 1983

T2

BN	KATALOG-NR	TEIL-NR.	BESCHREIBUNG	MODELL	ST
07	12 04 380	03472539	RIEMENSCHLEIBE (DR) FUER 12 04 157,03472032	30 90	01
	A12 04 376	09293496	RIEMENSCHLEIBE (BOSCH) ERSETZT DURCH 12 04 379	30 90	01
08	12 04 379	90093798	RIEMENSCHLEIBE (BOSCH)	30 90 2.0E	01
	12 04 869	03472427	ABDECKSCHLEIBE 130 -D (DR) FUER 03472002/014/032 12 04 157	30 90	01
09	12 04 865	02909712	FEDERSCHLEIBE 17.5 (DR) 10-STUECK-PACKUNG	30 90	0X
10	12 04 806	02909321	SKT.MUTTER (DR) 10-STUECK-PACKUNG	30 90	0X
11	L20 86 502	11036849	SCHLEIBENFEDER 4X6.5	30 90	01
12	L20 74 250	11013241	FEDERRING 14.2	30 90	01
13	20 64 452	11010812	SKT.MUTTER M14	30 90	01
14	A12 04 647	08950422	HALTER-LICHTMASCHINE ERSETZT DURCH 12 04 679	1.0 1.2	01
14	12 04 679	90120623	HALTER-LICHTMASCHINE >12 04 870(90118242), 20 00 223(11043182), 20 66 159(11061939), 20 80 242(11010091) NACH BEDARF MITVERW.<	1.0 1.2	01
	12 04 656	08981089	HALTER-LICHTMASCHINE	1.6S 1.9E 2.0E	01
15	12 04 880	08981751	DAEMPFBUCHSE	30 90	02
16	20 00 287	11083261	SKT.SCHRAUBE M8X120	30 90	01
	20 80 241	11010098	SCHLEIBE 8.4	30 90	01
17	20 74 152	11013233	FEDERRING 8.2	30 90	01
18	20 64 231	11040195	SKT.MUTTER M8	30 90	01
19	20 08 158	11050742	SKT.SCHRAUBE M8X28	1.0 1.2	02
20	20 80 232	11054372	SCHLEIBE 8.4	1.0 1.2	02
	20 18 235	11050641	SKT.SCHRAUBE M10X32	1.6S 1.9E 2.0E	02
21	12 04 736	08950425	LASCHE-LICHTMASCHINE >12 04 881 (08966352) 20 18 110 (11058991) N. BED. MITVERW.<	1.0 1.2	01
	12 04 726	08950361	LASCHE-LICHTMASCHINE	1.6S 1.9E 2.0E	01
22	20 08 162	11064811	SKT.SCHRAUBE M8X39	1.0 1.2	01

ELEKTRISCHE AUSRÜSTUNG  
ELECTRICAL EQUIPMENT

EQUIPEMENT ELECTRIQUE  
EQUIPAGGIAMENTO ELETTRICO  
EQUIPO ELECTRICO E INSTRUMENTOS



\* NICHT MEHR LIEFERBAR  
NO LONGER SUPPLIED  
NE PLUS LIVRABLE  
NON PIU CONSEGNABILE  
NO SUMINISTRABLE

GR12

KADETT-C  
III 1983

T2

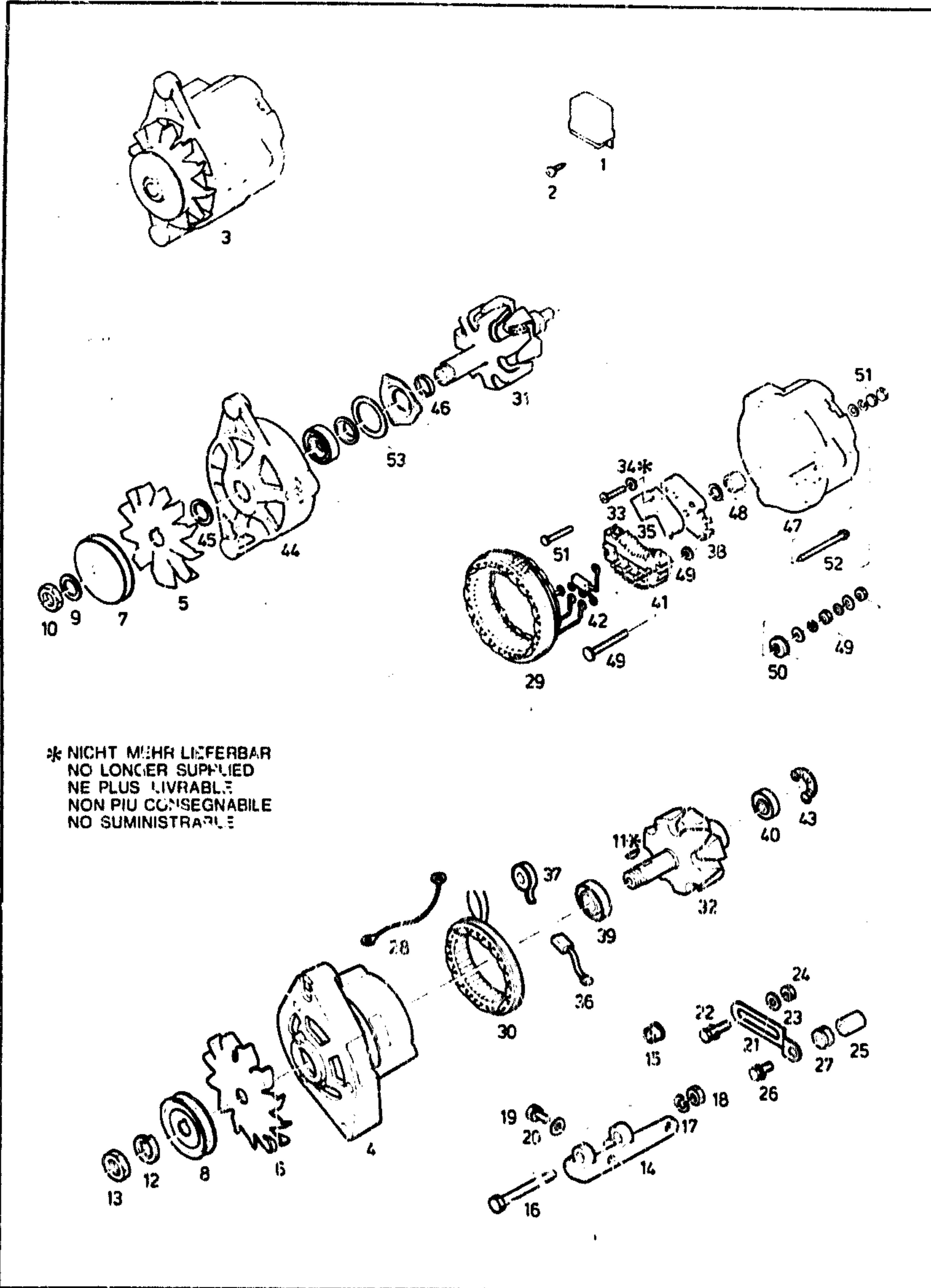
BN	KATALOG-NR.	TEIL-NR.	BESCHREIBUNG	L	MODELL	ST
	8 50 791	90108078	SKT.SCHRAUBE M8X50	1.0	1.2	01
	20 10 112	11052261	SKT.SCHRAUBE M8X35	1.6S	1.9E 2.0E	01
23	20 80 249	11046153	SCHEIBE 8.4	30	90	01
24	20 64 231	11040195	SKT.MUTTER M8	1.0	1.2	01
	20 66 150	11061932	SKT.MUTTER M8	1.6S	1.9E 2.0E	01
25	12 04 753	08950426	ABSTANDBUCHSE	1.0	1.2	01
26	20 00 258	11041182	SKT.SCHRAUBE M8X25	1.0	1.2	01
	20 08 163	11074181	SKT.SCHRAUBE M8X115	1.6S	1.9E 2.0E	01
27	12 04 877	02898497	DAEMPFBUCHSE	1.0	1.2	01
	12 04 892	90190757	DAEMPFBUCHSE	30	90	01
	12 04 961	03966353	GEWINDEBUCHSE	1.6S	1.9E 2.0E	01
28	12 80 483	08969808	MASSEKABEL LOCH-D 8.5/5.3	1.0	1.2	01
	12 80 484	08946043	MASSEKABEL 130 LANG	1.6S	1.9E 2.0E	01
29	L12 05 121	03472383	STAENDER FUER 12 04 110.03472002	30	90	01
	12 05 122	03472330	STAENDER (DR) FUER 12 04 157.03472014/032	1.0	1.2 1.6S 2.0E	01
	12 05 116	03469088	STAENDER (BOSCH) FUER 12 04 101	1.0	1.2	01
	12 05 138	03472744	STAENDER (DR) FUER 12 04 018	1.0	1.2	01
30	12 05 117	03469089	STAENDER FUER 0120400741	1.0	1.2	01
	L12 05 118	03469096	STAENDER FUER 0120300531	1.0	1.2	01
	L12 05 132	90018902	STAENDER FUER 0120339525	1.0	1.2	01
	12 05 127	08983188	STAENDER (BOSCH) FUER 12 04 129 0120400839/841.0120489628/630	30	90	01
31	12 05 533	03472542	ANKER FUER 12 04 110-03472002 >12 04 380-03472539 MITVERWENDEN<	30	90	01
	L12 05 505	03434708	ANKER FUER 12 04 101	1.0	1.2	01





ELEKTRISCHE AUSRÜSTUNG  
ELECTRICAL EQUIPMENT

EQUIPEMENT ELECTRIQUE  
EQUIPAGGIAMENTO ELETTRICO  
EQUIPO ELECTRICO E INSTRUMENTOS



\* NICHT MEHR LIEFERBAR  
NO LONGER SUPPLIED  
NE PLUS LIVRABLE  
NON PIU CONSEGNABILE  
NO SUMINISTRABLE

GR 12

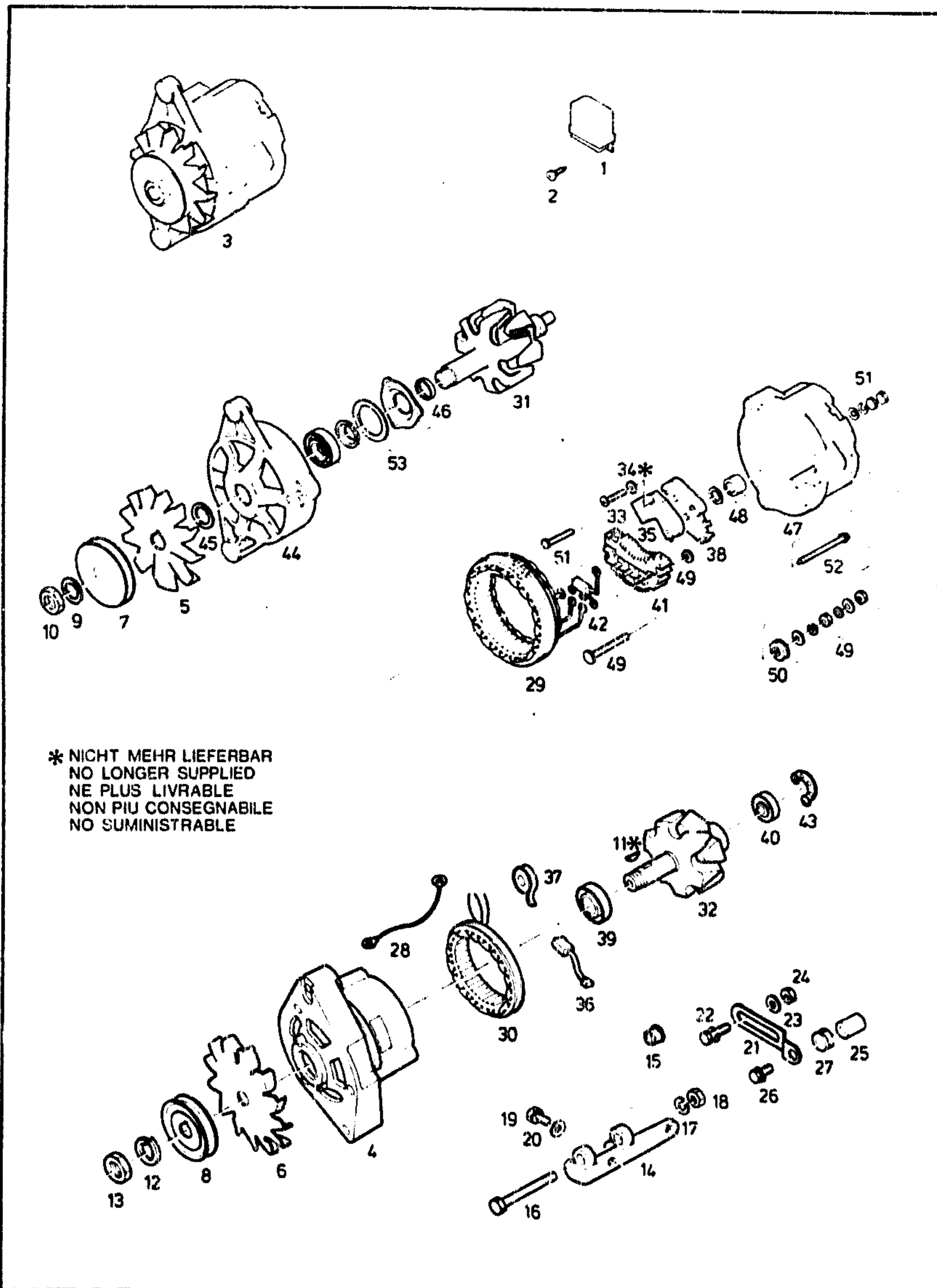
KALETT-C  
III 1983

T2

BN	KATALOG-NR	TEIL-NR.	BESCHREIBUNG	L	MODELL	ST
	12 05 228	02894771	LAGER HINTEN (BOSCH) FUER 12 04 101/129, 0120400741/839/841, 0120489628/630	30	90	01
40	12 05 230	03469098	LAGER HINTEN FUER 0120300531	1.0	1.2	01
	12 06 128	90007042	LAGER HINTEN (BOSCH) FUER 12 04 027	1.6S	1.9E 2.0E	01
41	12 05 404	03472311	GLEICHRICHTERBRUECKE (DR) FUER 03472002/014/032 12 04 110/157	30	90	01
42	12 05 436	01984032	DIODE (DR) FUER 03472002/014/032 12 04 110/157	30	90	01
43	12 05 550	03469094	DIODENPLATTE KPL. (BOSCH) FUER 12 04 101/027/129 0120400839/841/741 0120489628/630	1.0	1.2	01
	12 05 552	03469099	DIODENPLATTE KPL. FUER 0120300531	1.0	1.2	01
L12	05 560	90018901	DIODENPLATTE FUER 0120339525	1.0	1.2	01
A12	06 001	03472452	GEHAEUSE MIT LAGER VORN (DR) ERSETZT DURCH 12 06 019	1.0	1.2	01
44	L12 06 019	03472444	GEHAEUSE MIT LAGER VORN (DR) FUER 12 04 110	1.0	1.2	01
	12 06 020	03472445	GEHAEUSE MIT LAGER VORN (DR) FUER 03472014/032	1.0	1.2	01
	12 06 022	03472447	GEHAEUSE MIT LAGER VORN (DR) FUER 03472002,12 04 157	1.6S	2.0E 1.9E	01
45	12 04 962	03472377	DISTANZBUCHSE AUSSEN (DR) FUER 03472002/014/032 12 04 110/157	30	90	01
46	12 04 963	03472350	DISTANZBUCHSE INNEN (DR) FUER 03472002/014/032 12 04 110/157	30	90	01
	12 06 377	90007039	O-RING (BOSCH) FUER 12 04 023/027	30	90	01
47	12 06 059	03472443	GEHAEUSE MIT LAGER HINTEN(DR) FUER 12 04 110	1.0	1.2	01
	12 06 058	03472442	GEHAEUSE MIT LAGER HINTEN(DR) FUER 03472002/014,12 04 157	30	90	01
	12 06 060	03472571	GEHAEUSE MIT LAGER HINTEN(DR) FUER 03472032	1.0	1.2	01
48	12 06 126	07982870	NADELLAGER MIT DICHRING (DR) HINTEN FUER 03472002/014/032	1.6S	2.0E	01

ELEKTRISCHE AUSRÜSTUNG  
ELECTRICAL EQUIPMENT

EQUIPEMENT ELECTRIQUE  
EQUIPAGGIAMENTO ELETTRICO  
EQUIPO ELECTRICO E INSTRUMENTOS



GR12

KADETT-C  
III 1983

T2

BN	KATALOG-NR.	TEIL-NR.	BESCHREIBUNG	L	MODELL	ST
			12 04 110/157			
	16 12 422	03472440	ANSCHLUSSKONTAKTTEILE-SATZ(+) FUER 03472002/014/032 12 04 110/157	30 90		01
50	12 06 206	03472622	ISOLATOR AUSSEN (DR) 10-STUECK PACKUNG FUER 03472002/014/032 12 04 110/157	30 90		0X
	20 74 100	11011423	FEDERRING 6.1	30 90		01
	20 82 102	11029691	FEDERSCHEIBE 6.4	30 90		01
	20 64 155	11011418	SKT.MUTTER M6	30 90		02
51	16 12 421	03472441	ANSCHLUSSKONTAKTTEILE-SATZ(-) FUER 03472002/014/032 12 04 110/157	30 90		01
	20 80 076	11024153	SCHEIBE 5.3	30 90		01
	20 74 075	11013222	FEDERRING 5.1	30 90		01
	20 82 101	11029901	FEDERSCHEIBE 5.3	30 90		01
	20 64 102	11010805	SKT.MUTTER M5	30 90		02
52	12 06 181	02909227	SKT.SCHRAUBE (DR) 3-STUECK-PACKUNG FUER 03472002/014/032 12 04 110/157	30 90		01
53	16 12 314	03472460	ANTRIEBSLAGERTEILE-SATZ VORN (DR) FUER 03472002/014,12 04 110	30 90		01
	16 12 420	03472438	ANTRIEBSLAGERTEILE-SATZ FUER 12 04 157,03472035	1.6S 2.0E		01

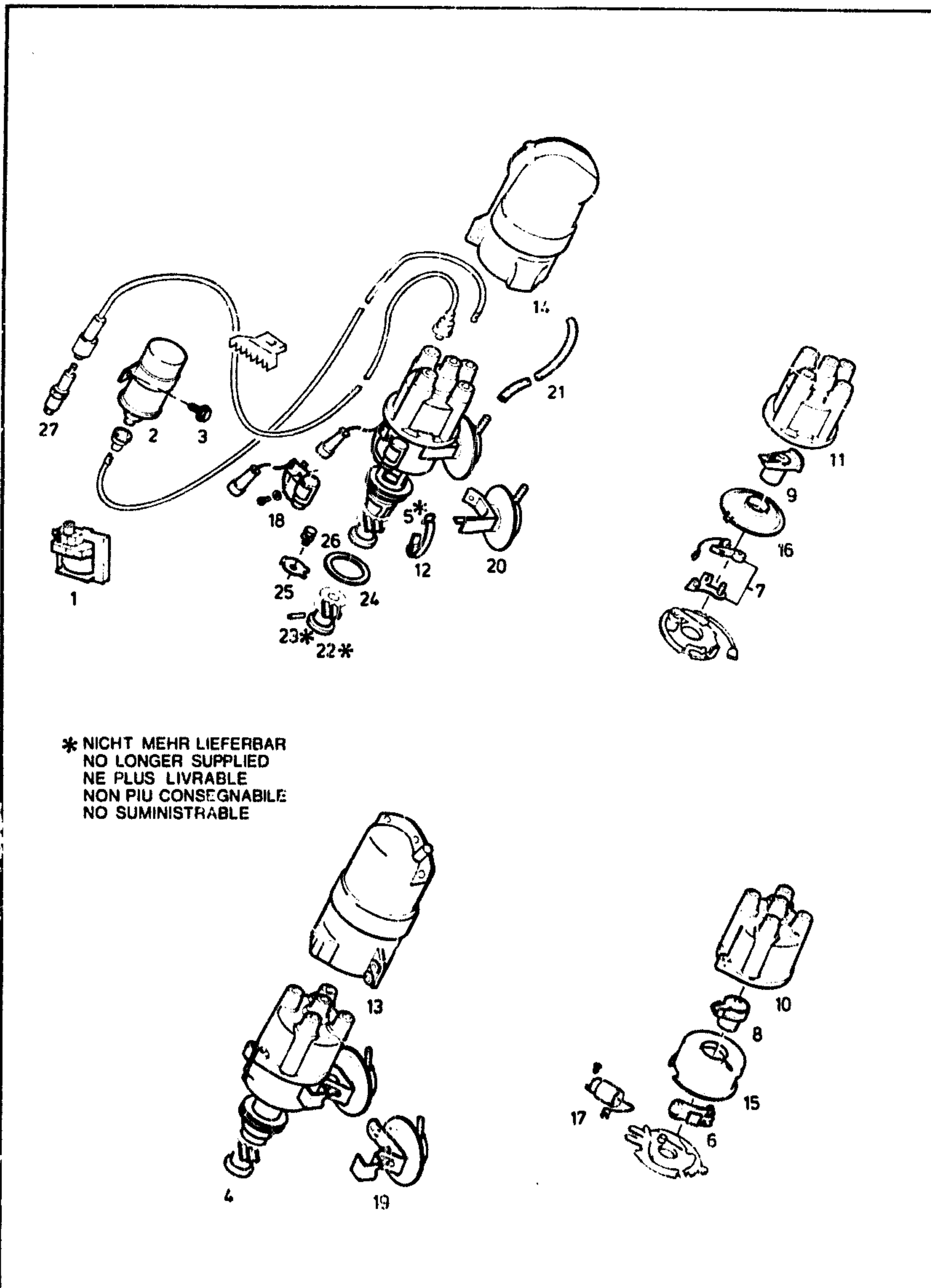
TYP 02 SEITE 302



ST  
02  
01  
02  
02  
02  
02  
02  
02  
02  
02  
OX  
OY

ELEKTRISCHE AUSRÜSTUNG  
ELECTRICAL EQUIPMENT

EQUIPEMENT ELECTRIQUE  
EQUIPAGGIAMENTO ELETTRICO  
EQUIPO ELECTRICO E INSTRUMENTOS



GR12

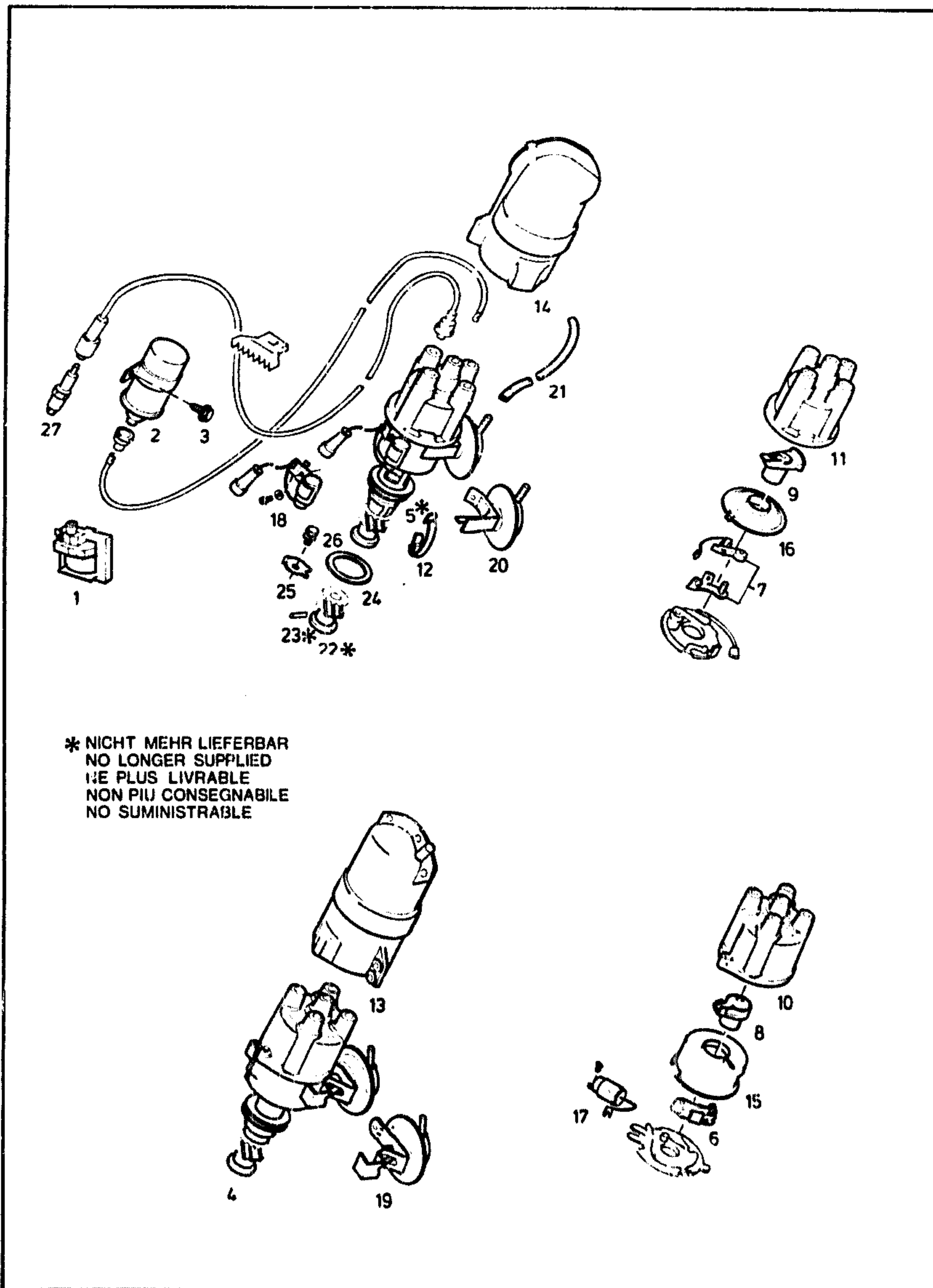
KADETT-C  
III 1983

T15

BN	KATALOG-NR	TEIL-NR.	BESCHREIBUNG	L	MODELL	ST
07	16 12 385	08983490	UNTERBRECHERHEBEL (SATZ) UND KONTAKTTRAEGER (BOSCH) (POLYIMID)	30 90		01
	16 12 470	90010353	UNTERBRECHERHEBEL (SATZ) BOX MIT 50 SATZ 16 12 385	30 90		01
	16 12 011	02894488	UNTERBRECHERHEBEL (SATZ) (RESITEX) BOSCH-ZUENDVERTEILER >NICHT FUER SCHWEDEN, SCHWEIZ UND USA IN VERB. MIT 1.3 MOTOR<	30 90		01
	30 12 068E	07992224	UNTERBRECHERHEBEL (SATZ) (RESITEX) FUER BOSCH- ZUENDVERTEILER (AC)	30 90		01
	16 12 464E	90010347	UNTERBRECHERHEBEL (SATZ) (RESISTEX) BLISTERPACKUNG MIT 16 12 011 >NICHT FUER SCHWEDEN/SCHWEIZ UND USA IN VERB. MIT 1.3 L MOTOR< >NICHT FUER DEUTSCHLAND UND OESTERREICH<	30 90		01
	16 12 468	90010351	UNTERBRECHERHEBEL (SATZ) BOX MIT 50 SATZ 16 12 011 >NICHT FUER SCHWEDEN/SCHWEIZ UND USA IN VERB. MIT 1.3 L MOTOR<	30 90		01
08	17 84 234	90010695	VERTEILERLAEUFER MIT WIDERSTAND >VERKAUFSEINHEIT = STUECK JEDOCH DURCH 10 TEILBAR<	1.0 1.2		01
	30 12 066E	93891494	VERTEILERLAEUFER MIT WIDERSTAND FUER DR-ZUENDVERTEILER (AC)	1.0 1.2		01
	17 84 236E	90010345	VERTEILERLAEUFER BLISTERPACKUNG MIT 17 84 234 >NICHT FUER DEUTSCHLAND UND OESTERREICH<	1.0 1.2		01
	17 84 237E	90010346	VERTEILERLAEUFER BLISTERPACKUNG MIT 17 84 235 >BEI EINBAU ANSTELLE VON 17 84 226 (06682671) 12 12 729 (90114647) MITVERWENDEN< >NICHT FUER DEUTSCHLAND UND OESTERREICH<	30 90		01
09	17 84 235E	90114107	VERTEILERLAEUFER MIT WIDERSTAND >BEI EINBAU ANSTELLE VON 17 84 226 (06682671)	30 90		01

ELEKTRISCHE AUSRÜSTUNG  
ELECTRICAL EQUIPMENT

EQUIPEMENT ELECTRIQUE  
EQUIPAGGIAMENTO ELETTRICO  
EQUIPO ELECTRICO E INSTRUMENTOS



GR12

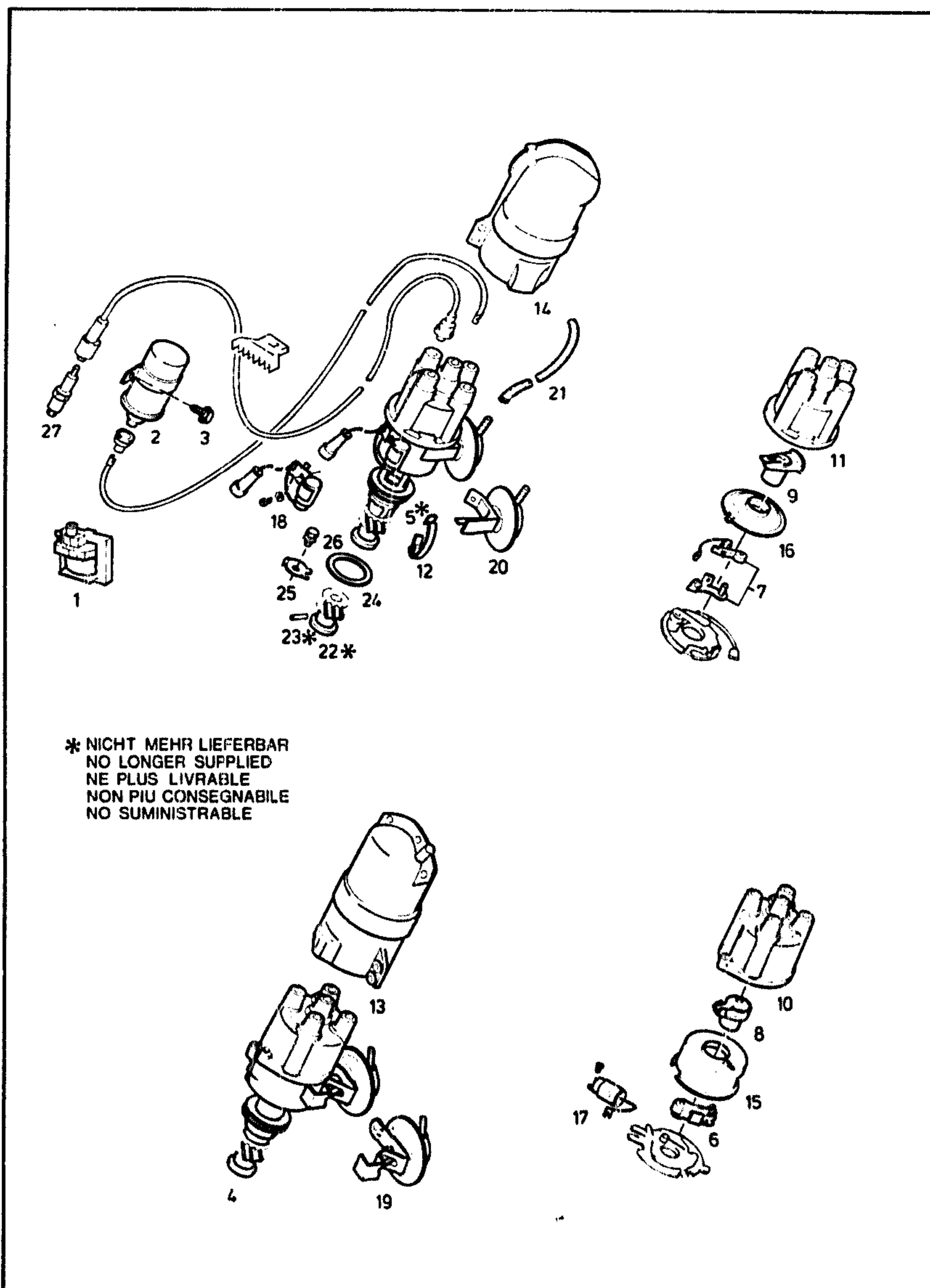
KADETT-C  
III 1983

T15

BN	KATALOG-NR.	TEIL-NR.	BESCHREIBUNG	L	MODELL	ST
			12 12 729 (90114647) MITVERW. >VERKAUFSEINHEIT = STUECK JEDOCH DURCH 10 TEILBAR<			
	30 12 067E	07992285	VERTEILERLAEUFER MIT WIDERSTAND, FUER BOSCH-ZUENDVERTEILER (AC) >BEI EINBAU ANSTELLE VON 17 84 226 (06682671) 12 12 729 (90114647) MITVERWENDEN<	30 90		01
10	12 12 140	90010693	VERTEILERKAPPE	30 90		01
	30 12 060E	93891287	VERTEILERKAPPE FUER DR-ZUENDVERTEILER (AC)	1.6S		01
11	12 11 252	03469033	VERTEILERKAPPE (1235522196)	30 90		01
	30 12 058E	07992281	VERTEILERKAPPE FUER BOSCH- ZUENDVERTEILER (AC)	30 90		01
12	16 12 200	03434724	SATZ HALTEBUEGELTEILE	1.6 1.9 2.0		01
	16 12 203	03434730	SATZ HALTEBUEGELTEILE BESTEHT AUS: HALTEBUEGEL FEDER SCHRAUBE	1.0 1.2		01
				2 2 2		
13	12 12 713	08973177	ABDECKKAPPE (DR)	1.0 1.2		01
14	12 12 714	08973178	ABDECKKAPPE (BOSCH)	1.0 1.2		01
	12 12 707	03463155	ABDECKKAPPE (DR)	1.6S 1.9E		01
	12 12 711	03465583	ABDECKKAPPE KZ: 13-1032	1.6S 1.9E 2.0E		01
	L17 84 456	08970830	SCHUTZHAUBE (DR) MIT ENTSTOERDROSSEL	1.0 1.2		01
	L17 84 455	08970831	SCHUTZHAUBE (BOSCH) MIT ENTSTOERDROSSEL	1.0 1.2		01
	17 84 450	03469303	SCHUTZHAUBE (BOSCH) MIT ENTSTOERDROSSEL	1.6S 1.9E 2.0E		01
	L17 84 454	03469667	SCHUTZHAUBE (DR) MIT ENTSTOERDROSSEL	1.6S		01
15	12 12 727	03479083	KONDENSSPERRE (DR)	1.0 1.2		01
16	12 12 725	03445488	KONDENSSPERRE (BOSCH)	30 90		01
	12 12 729	90114647	KONDENSSPERRE (BOSCH) (SCHUTZDECKEL) FUER 17 84 235	1.2S		01
17	12 12 235	90010697	KONDENSATOR FUER 12 11 073/088/090 03470222/225/230/231	1.0 1.2		01

ELEKTRISCHE AUSRÜSTUNG  
ELECTRICAL EQUIPMENT

EQUIPEMENT ELECTRIQUE  
EQUIPAGGIAMENTO ELETTRICO  
EQUIPO ELECTRICO E INSTRUMENTOS

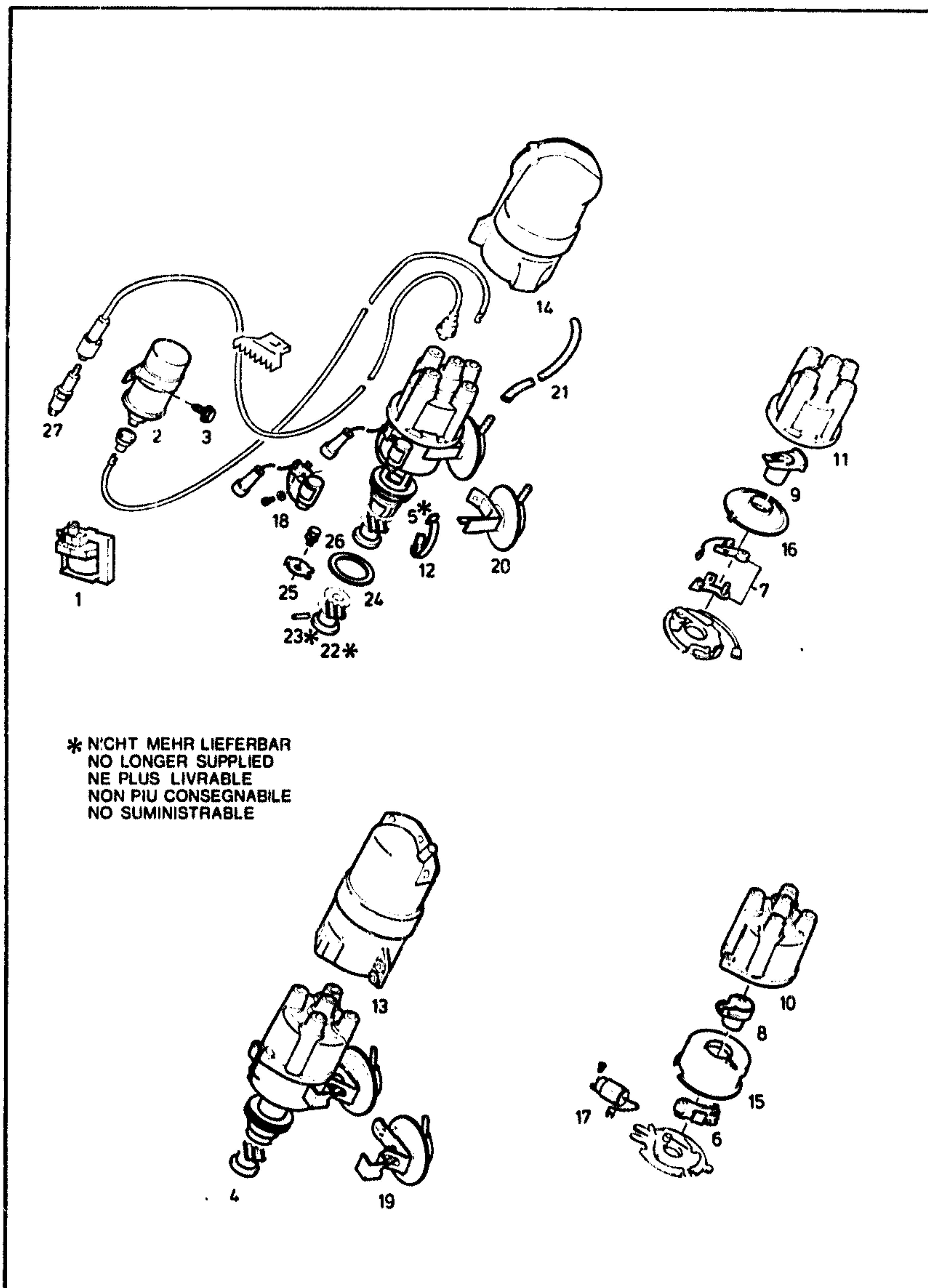


\* NICHT MEHR LIEFERBAR  
NO LONGER SUPPLIED  
NE PLUS LIVRABLE  
NON PIU CONSEGNABILE  
NO SUMINISTRABLE

BN	KATALOG-NR.	TEIL-NR.	BESCHREIBUNG	L	MODELL	ST
	12 12 251	90020337	KONDENSATOR FUER 12 11 047/070/072	1.6S 1.9E 2.0E		01
	30 12 074E	93150081	KONDENSATOR FUER BOSCH-ZUENDVERTEILER 12 11 070 (AC)	2.0E		01
18	12 12 259	90114106	KONDENSATOR FUER 12 11 062/300 0231170012/159/160,0231176111	1.0 1.2		01
19	12 11 140	03486022	UNTERDRUCKVERSTELLER FUER 03470222/225/230/231	1.0 1.2		01
20	12 11 119	08983019	UNTERDRUCKVERSTELLER FUER 12 11 062/070/072 0231170012/159/160	1.0 1.2 1.6S 2.0E		01
	12 11 132E	90019470	UNTERDRUCKVERSTELLER FUER 0231176111,12 11 300	1.2S		01
	12 11 143	03486039	UNTERDRUCKVERSTELLER (DR) FUER 12 11 073/088/090	30 90		01
	12 11 126	08983842	UNTERDRUCKVERSTELLER FUER 12 11 047	1.9E		01
	12 11 202	90018280	UNTERDRUCKROHR 4.0-D 10 M LAENGE	1.0 1.2		0X
	12 12 460	09281117	ANSCHLUSSROHR 1.2S NUR FUER SCHWEDEN	1.2S 1.9E 2.0E		01
	12 12 475	90076677	REDUZIERSTUECK (6 AUF 4-D)	30 90		0X
	12 12 501	08930347	SHELLE AN ZYLINDERKOPF	1.6S 1.9E 2.0E		01
21	8 22 304	90166975	SCHLAUCH 5.0 I-D, 10 M LANG VERKAUFSEINHEIT = METER JEDOCH DURCH 10 TEILBAR	30 90		0X
	8 20 494	90166288	VERBINDUNGSSCHLAUCH BIS 20E-25633	30 90		0X
	12 12 466	90156412	VERBINDUNGSSCHLAUCH	2.0E		01
22	12 12 410	02865900	RITZEI	1.0 1.2		01
23	L20 86 301	11054959	KEGFLKERBSTIFT	1.0 1.2		01
24	12 12 652	02865977	DICHTUNG 33.5X46X0.25	1.0 1.2		01
	12 12 654	08930204	DICHTUNG	1.6S 1.9E 2.0E		01
25	12 12 377	02865976	HALTER-ZUENDVERTEILER	1.0 1.2		01
	12 12 378	08930212	HALTER-ZUENDVERTEILER	1.6S 1.9E 2.0E		01
26	20 18 109	11052931	SKT.SCHRAUBE M8X30	1.0 1.2		01

ELEKTRISCHE AUSRÜSTUNG  
ELECTRICAL EQUIPMENT

EQUIPEMENT ELECTRIQUE  
EQUIPAGGIAMENTO ELETTRICO  
EQUIPO ELECTRICO E INSTRUMENTOS



\* NICHT MEHR LIEFERBAR  
NO LONGER SUPPLIED  
NE PLUS LIVRABLE  
NON PIU CONSEGNABILE  
NO SUMINISTRABLE

GR12

KADETT-C  
III 1983

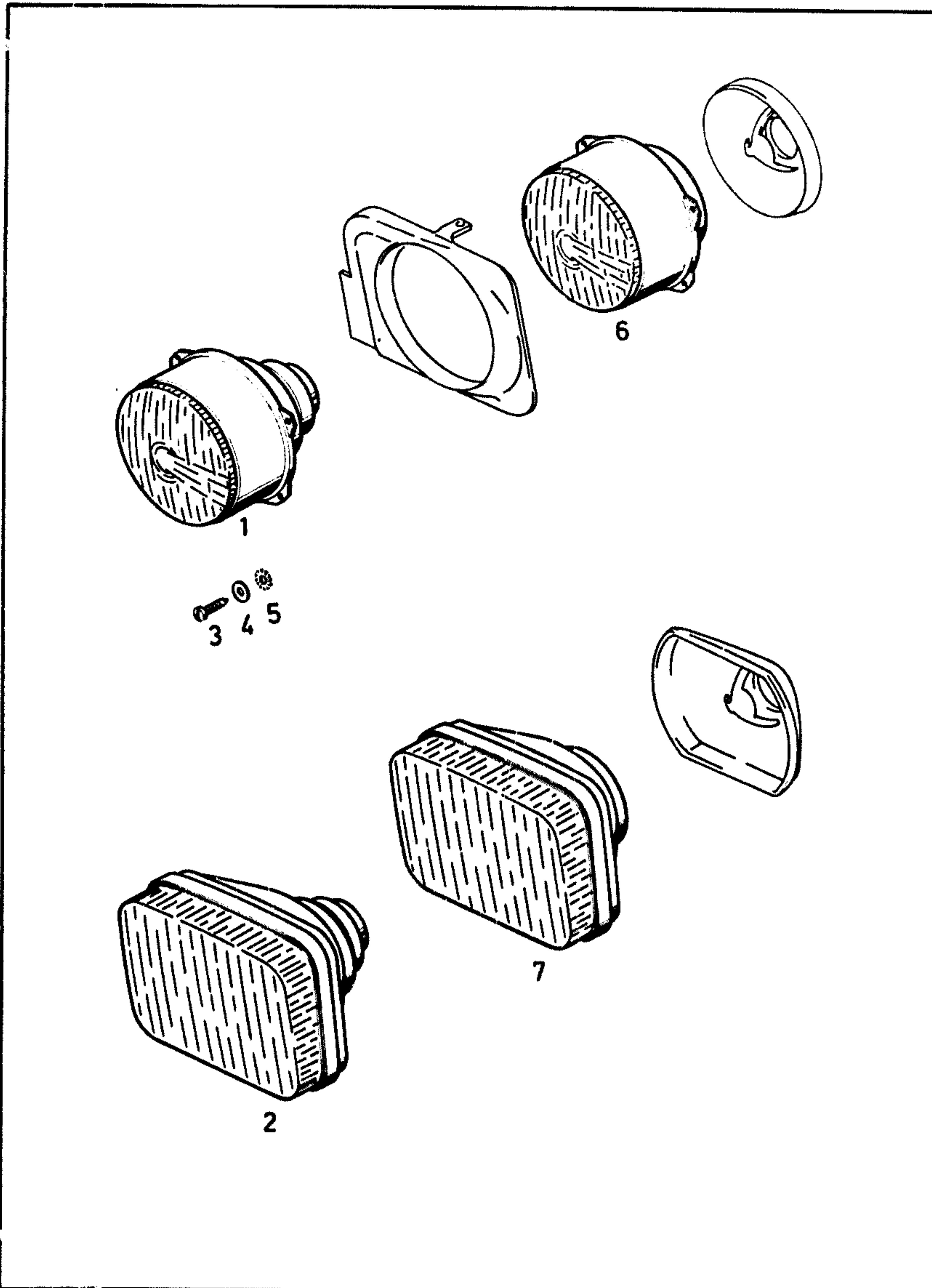
T15

BN	KATALOG-NR.	TEIL-NR.	BESCHREIBUNG	L	MODELL	ST
	8 50 791	90108078	SKT.SCHRAUBE M8X50		1.6S 1.9E 2.0E	01
	L12 88 252	03444623	SCHUTZKAPPE BIS 10N/S-700000 BIS 12N/S-700000		1.0 1.2	01
	A12 14 700	03490158	ZUENDKERZE (OPEL) ERSETZT DURCH 12 14 800		30 90	01
17	12 14 800	03490228	ZUENDKERZE (OPEL) 10 STUECK PACKUNG		30 90	01
	12 14 120	90188138	ZUENDKERZE (OPEL) BLISTERPACKUNG MIT 4 ZUENDKERZEN 12 14 700 (03490158) (10 STUECK PACKUNG)		30 90	0X

TYP 02 SEITE 307

ELEKTRISCHE AUSRÜSTUNG  
ELECTRICAL EQUIPMENT

EQUIPEMENT ELECTRIQUE  
EQUIPAGGIAMENTO ELETTRICO  
EQUIPO ELECTRICO E INSTRUMENTOS



GR12

KADETT-C

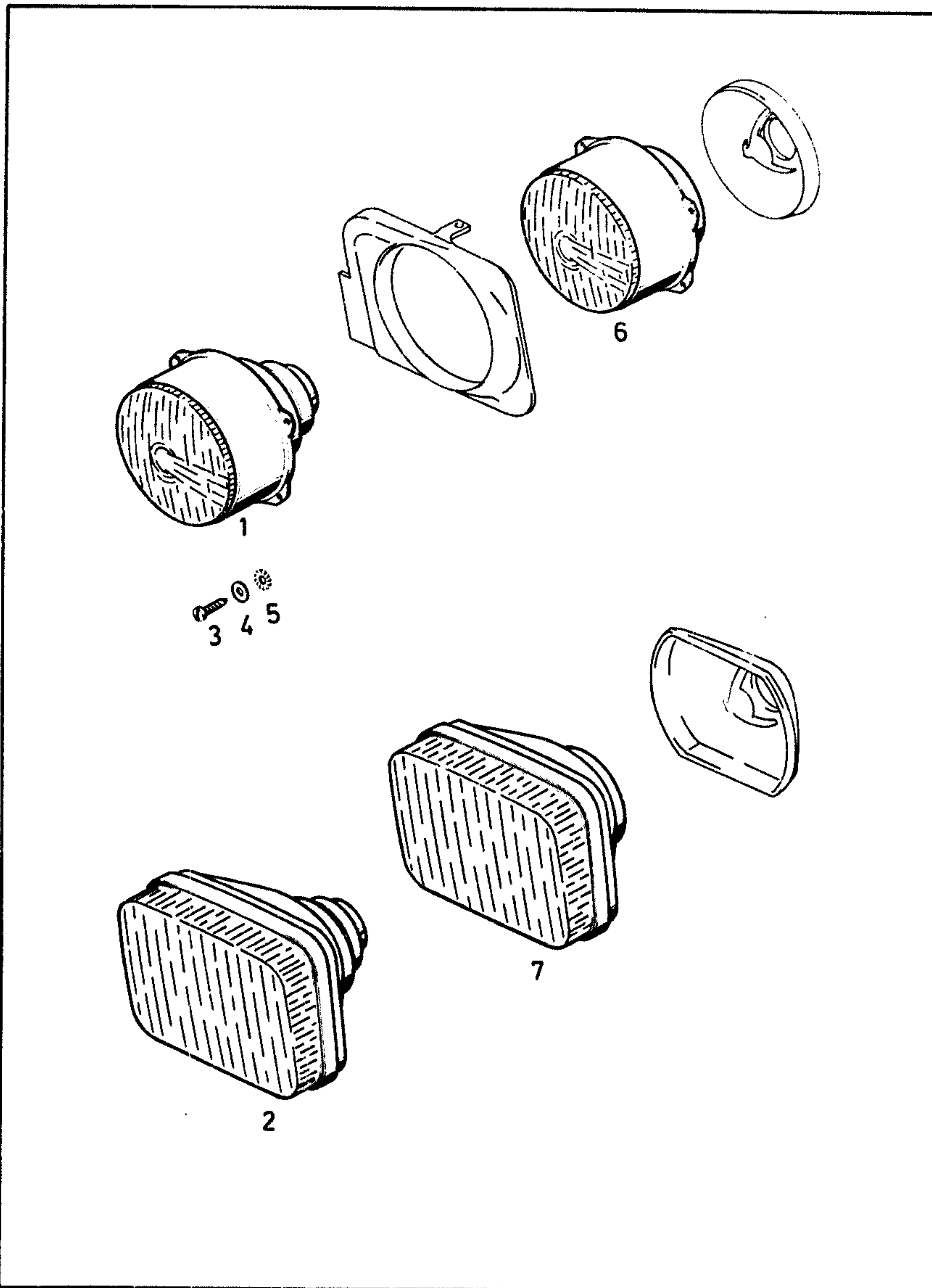
T3

BN	KATALOG-NR	TEIL-NR.	I	BESCHREIBUNG	L	MODELL	ST
01	12 16 212	08972787		SCHEINWERFER OHNE GLUEHLAM RECHTSVERKEHR (RUND)	31 33 34 36		02
	17 08 102	08973309		HALOGEN-SCHEINWERFER OHNE GLUEHLAMPEN RECHTSVERKEHR (RUND)	31 33 34 36		02
	12 16 215E	08972788		SCHEINWERFER OHNE GLUEHLAMPEN LINKSVERKEHR (RUND)	31 33 34 36		02
02	12 16 213	08972331	X	SCHEINWERFER LINKS OHNE GLUEHLAMPEN RECHTSVERKEHR (ECKIG)	30 90		01
	12 16 214	08972332	X	SCHEINWERFER RECHTS OHNE GLUEHLAMPEN RECHTSVERKEHR (ECKIG)	30 90		01
	17 08 103	08973441	X	HALOGEN-SCHEINWERFER LINKS OHNE GLUEHLAMPEN RECHTSVERKEHR (ECKIG)	30 90		01
	17 03 104	08973442	X	HALOGEN-SCHEINWERFER RECHTS OHNE GLUEHLAMPEN RECHTSVERKEHR (ECKIG)	30 90		01
	12 16 216E	08973315	X	SCHEINWERFER LINKS OHNE GLUEHLAMPEN LINKSVERKEHR (ECKIG)	30 90		01
	12 16 217E	08973316	X	SCHEINWERFER RECHTS OHNE GLUEHLAMPEN LINKSVERKEHR (ECKIG)	30 90		01
	L.17 08 107E	08973444	X	HALOGEN-SCHEINWERFER RECHTS OHNE GLUEHLAMPEN LINKSVERKEHR (ECKIG)	30		01
			X	= 31 33 34 36 IN VERB. MIT SCHEINWERFERWASCHANLAGE			
03	20 36 204	11040692		LINSENBLECHSCHRAUBE 4.2X16	31 33 34 36		08
04	L12 17 901	08973966		SCHEIBE	31 33 34 36		08
	A20 74 504	11042852		ZAHNSCHEIBE 4.3 ERSETZT DURCH 20 74 711	31 33 34 36		08
05	20 74 711	11046372		FAECHERSCHEIBE 4.3	31 33 34 36		08
	20 74 503	11012079		ZAHNSCHEIBE 5.1	31 33 34 36		06
	12 17 902	09278455		ZAHNSCHEIBE	30 90		06
	20 64 102	11010805		SKT.MUTTER M5	30 90		06
06	12 17 367	08983223		HALTERAHMEN MIT GLASSCHEIBE FUER 12 16 212 RECHTSVERKEHR, RUND	31 33 34 36		02
	17 08 538	08983228		HALTERAHMEN MIT GLASSCHEIBE FUER 17 08 102 HALOGEN-RECHTSVERKEHR, RUND	31 33 34 36		02



ELEKTRISCHE AUSRÜSTUNG  
ELECTRICAL EQUIPMENT

EQUIPEMENT ELECTRIQUE  
EQUIPAGGIAMENTO ELETTRICO  
EQUIPO ELECTRICO E INSTRUMENTOS



GR12

KADETT-C

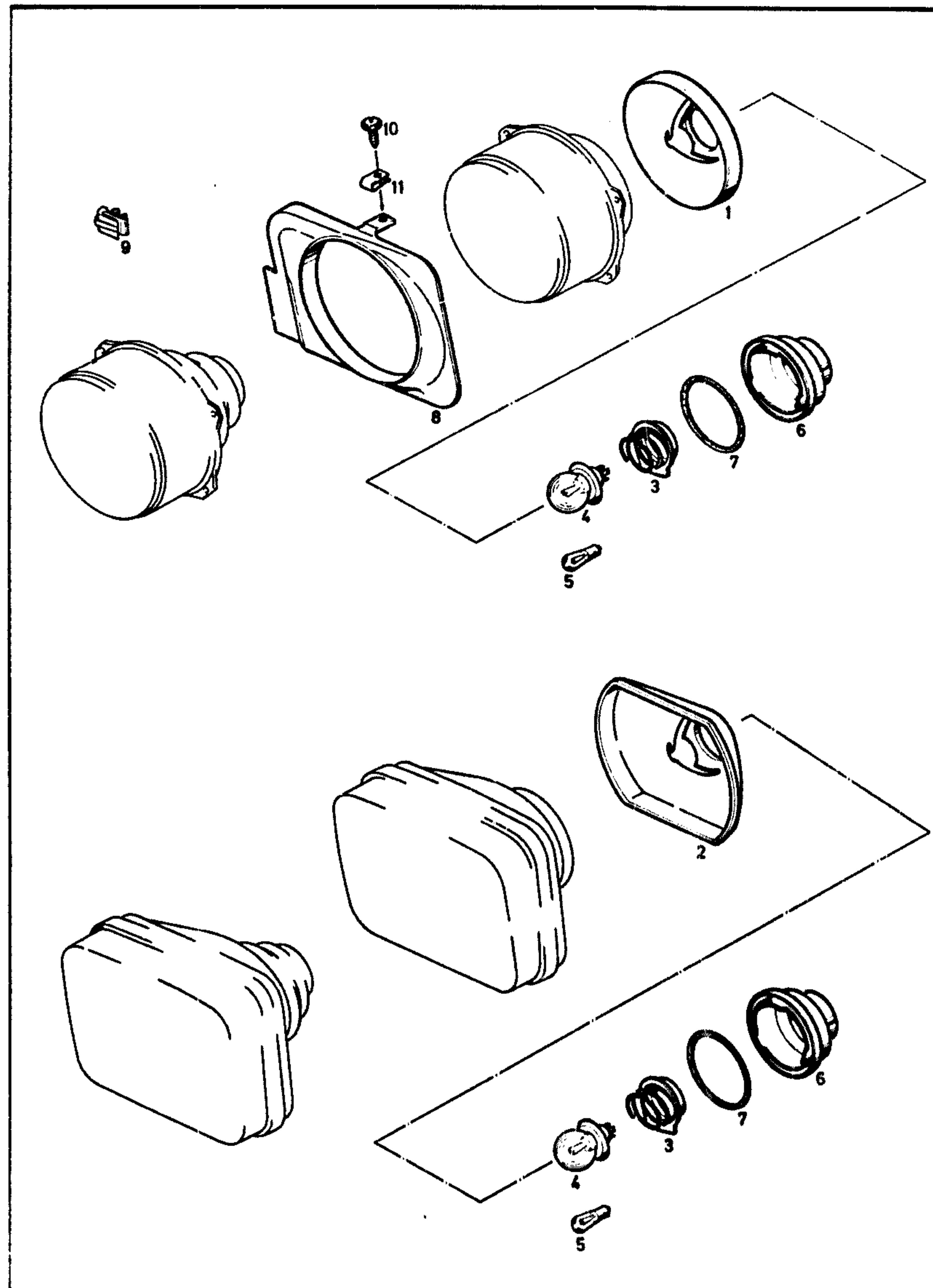
T3

BN	KATALOG-NR.	TEIL-NR.	I	BESCHREIBUNG	L	MODELL	ST
	12 17 364E	08983222		HALTERAHMEN MIT GLASSCHEIBE FUER 12 16 215 LINKSVERKEHR, RUND	31 33 34 36		02
	L17 08 541E	08983227		HALTERAHMEN MIT GLASSCHEIBE FUER 17 08 105	31 33 34 36		02
07	12 17 368	08983234		HALTERAHMEN MIT GLASSCHEIBE FUER 12 16 213 (LINKS) RECHTSVERKEHR, ECKIG	30 90		01
	12 17 369	08983233		HALTERAHMEN MIT GLASSCHEIBE FUER 12 16 214 (RECHTS) RECHTSVERKEHR, ECKIG	30 90		01
	17 08 539	08983240		HALTERAHMEN MIT GLASSCHEIBE FUER 17 08 103 (LINKS) HALOGEN- RECHTSVERKEHR, ECKIG	30 90		01
	17 08 540	08983239		HALTERAHMEN MIT GLASSCHEIBE FUER 17 08 104 (RECHTS) HALOGEN- RECHTSVERKEHR, ECKIG	30 90		01
	12 17 365E	08983232		HALTERAHMEN MIT GLASSCHEIBE FUER 12 16 216 (LINKS) LINKSVERKEHR, ECKIG	30 90		01
	12 17 366E	08983231		HALTERAHMEN MIT GLASSCHEIBE FUER 12 16 217 (RECHTS) LINKSVERKEHR, ECKIG	30 90		01
	L17 08 542E	08983238		HALTERAHMEN MIT GLASSCHEIBE FUER 17 08 106 (LINKS) HALOGEN LINKSVERKEHR, ECKIG	30 90		01
	17 08 543E	08983237		HALTERAHMEN MIT GLASSCHEIBE FUER 17 08 107 (RECHTS) HALOGEN LINKSVERKEHR, ECKIG	30 90		01
	12 17 623	09293559		DICHTUNG (RUND)	21 33 34 36		02
	12 17 622	09293558		DICHTUNG (ECKIG)	30 90		02

TYP 02 SEITE 309

ELEKTRISCHE AUSRÜSTUNG  
ELECTRICAL EQUIPMENT

EQUIPEMENT ELECTRIQUE  
EQUIPAGGIAMENTO ELETTRICO  
EQUIPO ELECTRICO E INSTRUMENTOS



GR12

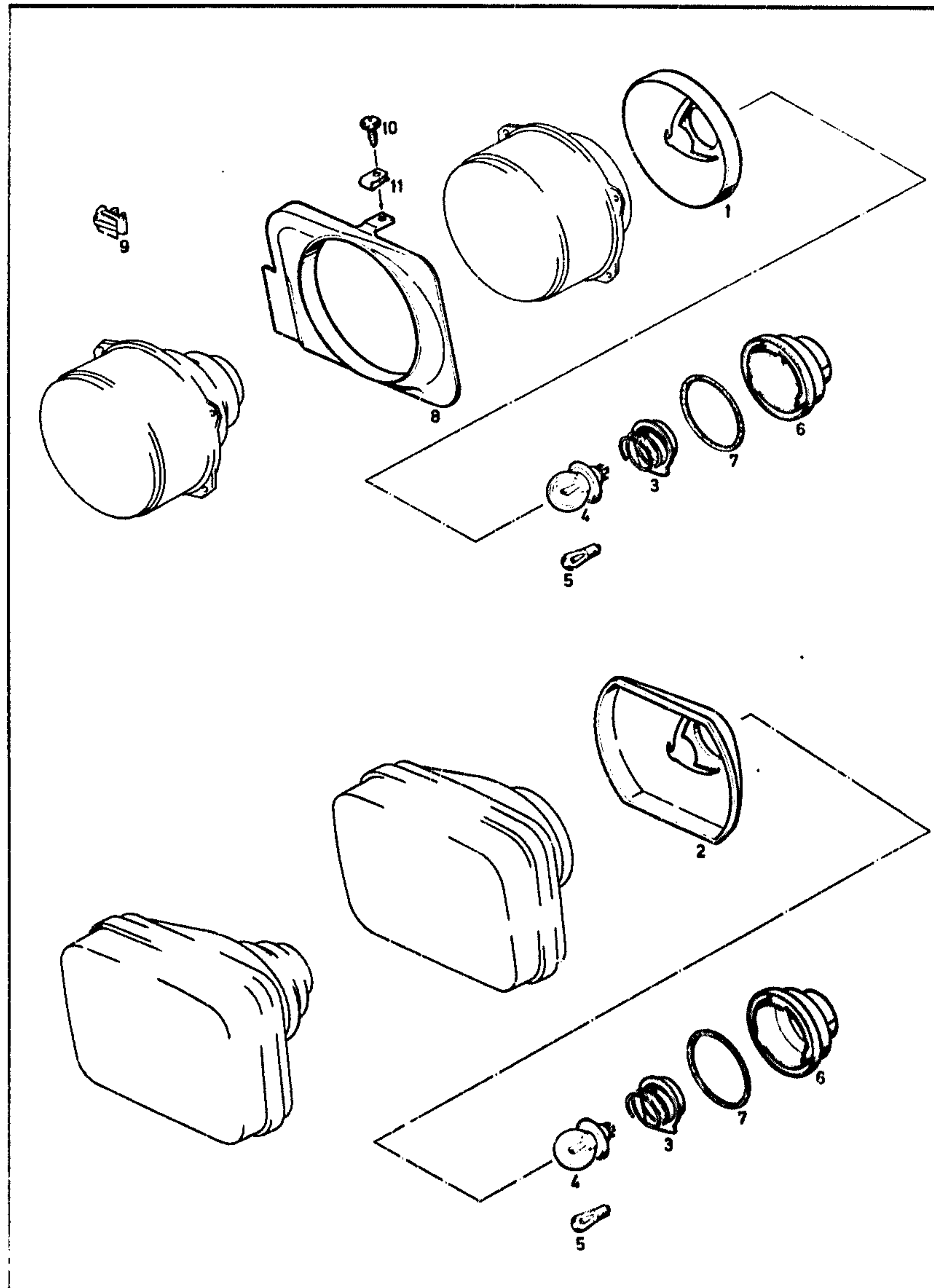
KADETT-C

T4

BN	KATALOG-NR	TEIL-NR.	I	BESCHREIBUNG	L	MODELL	ST
01	12 17 091	08983221		REFLEKTOR FUER 12 16 212	31 33 34 36		02
	17 08 265	08983226		REFLEKTOR FUER 17 08 102	31 33 34 36		02
L12	17 089E	08983220		REFLEKTOR FUER 12 16 215	31 33 34 36		02
L17	08 267E	08983225		REFLEKTOR FUER 17 08 105	31 33 34 36		02
02	12 17 092	08983230		REFLEKTOR FUER 12 16 213/214	30 90		02
	17 08 266	08983236		REFLEKTOR FUER 17 08 103/104	30 90		02
	12 17 090E	08983229		REFLEKTOR FUER 12 16 216/217	30 90		02
	17 08 268E	08983235		REFLEKTOR FUER 17 08 106/107	30 90		02
L12	17 180	90019759		KUNSTSTOFFHALTEWINKEL (RUNDSCHWEINWERFER)	31 33 34 36		02
	12 17 181	90016440		KUNSTSTOFFHALTEWINKEL (RECHTECKSCHWEINWERFER)	30 90		02
03	12 18 572	08974013		VERSCHLUSSKAPPE	30 90		02
04	20 98 003	90013535		GLUEHLAMPE 12V-45/40W FERN-UND ABBLENDLICHT	30 90		02
	20 98 004E	11047951		GLUEHLAMPE 12V-45/40W FERN-UND ABBLENDLICHT (GELB) NUR FUER EXPORT	30 90		02
	20 98 352	11071361		HALOGEN-GLUEHLAMPE 12V-60/55W FERN-UND ABBLENDLICHT	30 90		02
L20	98 353E	11071362		HALOGEN-GLUEHLAMPE 12V-60/55W FERN-UND ABBLENDLICHT (GELB) NUR FUER EXPORT	30 90		02
05	20 98 129	11051209		GLUEHLAMPE 12V-4W STANDLICHT	30 90		02
	17 08 355	03469786		LAMPENFASSUNG HALOGEN-STANDLICHT	30 90		02
06	12 18 763	08972316		ABDECKUNG MIT DICHTUNG	30 90		02
07	12 18 819	08973171		DICHTUNG	30 90		02
08	12 18 214	08972305		ZIERBLENDE LINKS	31 33 34 36		01
	12 18 215	08972306		ZIERBLENDE RECHTS	31 33 34 36		01
09	12 18 220	08973173		HALTEKLAMMER	31 33 34 36		04
10	20 38 155	11059331		LINSENBLECHSCHRAUBE 4,2X13 TYP 02 SEITE 310	31 33 34 36		02

ELEKTRISCHE AUSRÜSTUNG  
ELECTRICAL EQUIPMENT

EQUIPEMENT ELECTRIQUE  
EQUIPAGGIAMENTO ELETTRICO  
EQUIPO ELECTRICO E INSTRUMENTOS



GR12

KADETT-C

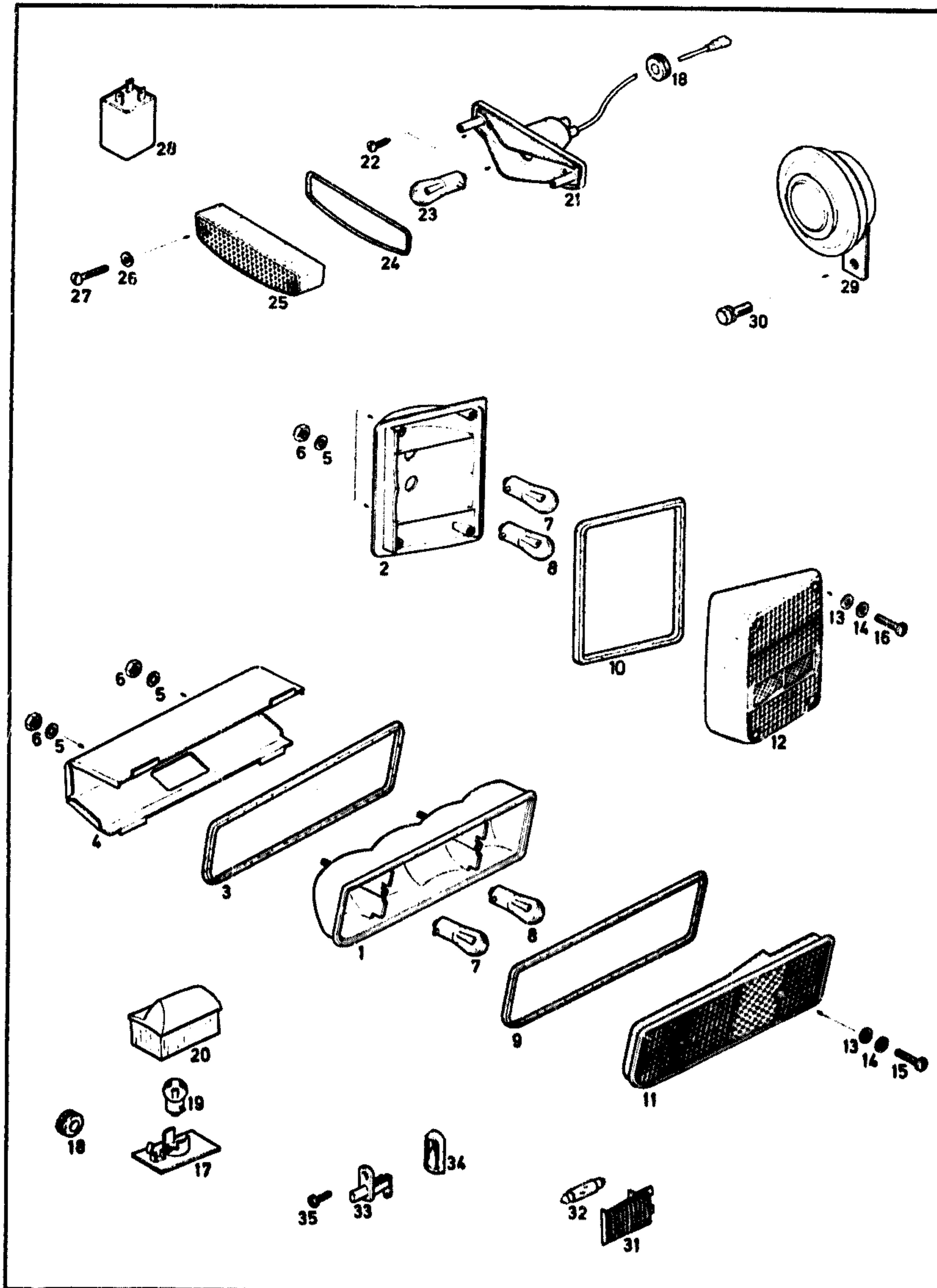
T4

BN	KATALOG-NR.	TEIL-NR.	BESCHREIBUNG	L	MODELL	ST
11	20 72 030	11074201	PRESSLOCHKLEMMUTTER 4.2		31 33 34 36	02
L16	12 358	90005556	EINBAUSATZ LINKS SCHEINWERFER RECHTSVERKEHR (RUND) BESTEHT AUS: 12 16 212 SCHEINWERFER 1 12 17 901 SCHEIBE 4 12 18 214 ZIERRING 1 12 18 220 KLAMMER 2 20 36 205 SCHRAUBE 4 20 36 208 SCHRAUBE 1 20 72 030 KLEMMUTTER 1 20 74 504 ZAHNSCHEIBE 5 20 80 051 SCHEIBE 1 20 98 002 GLUEHLAMPE 1 20 98 129 GLUEHLAMPE 1		31 33 34 36	01
L16	12 360	90005558	EINBAUSATZ RECHTS SCHEINWERFER RECHTSVERKEHR (RUND) BESTEHT AUS: 12 16 212 SCHEINWERFER 1 12 17 901 SCHEIBE 4 12 18 214 ZIERRING 1 12 18 220 KLAMMER 1 20 36 204 SCHRAUBE 4 20 36 208 SCHRAUBE 1 20 72 939 KLEMMUTTER 1 20 74 504 ZAHNSCHEIBE 5 20 80 051 SCHEIBE 1 20 98 002 GLUEHLAMPE 1 20 98 129 GLUEHLAMPE 1		31 33 34 36	01
16	12 362	90005560	EINBAUSATZ LINKS SCHEINWERFER RECHTSVERKEHR (ECKIG) BESTEHT AUS: 12 16 213 SCHEINWERFER 1 20 64 102 MUTTER 3 20 74 504 ZAHNSCHEIBE 3 20 98 002 GLUEHLAMPE 1 20 98 129 GLUEHLAMPE 1		30 90	01
16	12 364	90005562	EINBAUSATZ RECHTS SCHEINWERFER RECHTSVERKEHR (ECKIG) BESTEHT AUS: 12 16 214 SCHEINWERFER 1 20 64 102 MUTTER 3 20 74 504 ZAHNSCHEIBE 3 20 98 002 GLUEHLAMPE 1 20 98 129 GLUEHLAMPE 1		30 90	01

TYP 02 SEITE 311

ELEKTRISCHE AUSRÜSTUNG  
ELECTRICAL EQUIPMENT

EQUIPEMENT ELECTRIQUE  
EQUIPAGGIAMENTO ELETTRICO  
EQUIPO ELECTRICO E INSTRUMENTOS



GR 12

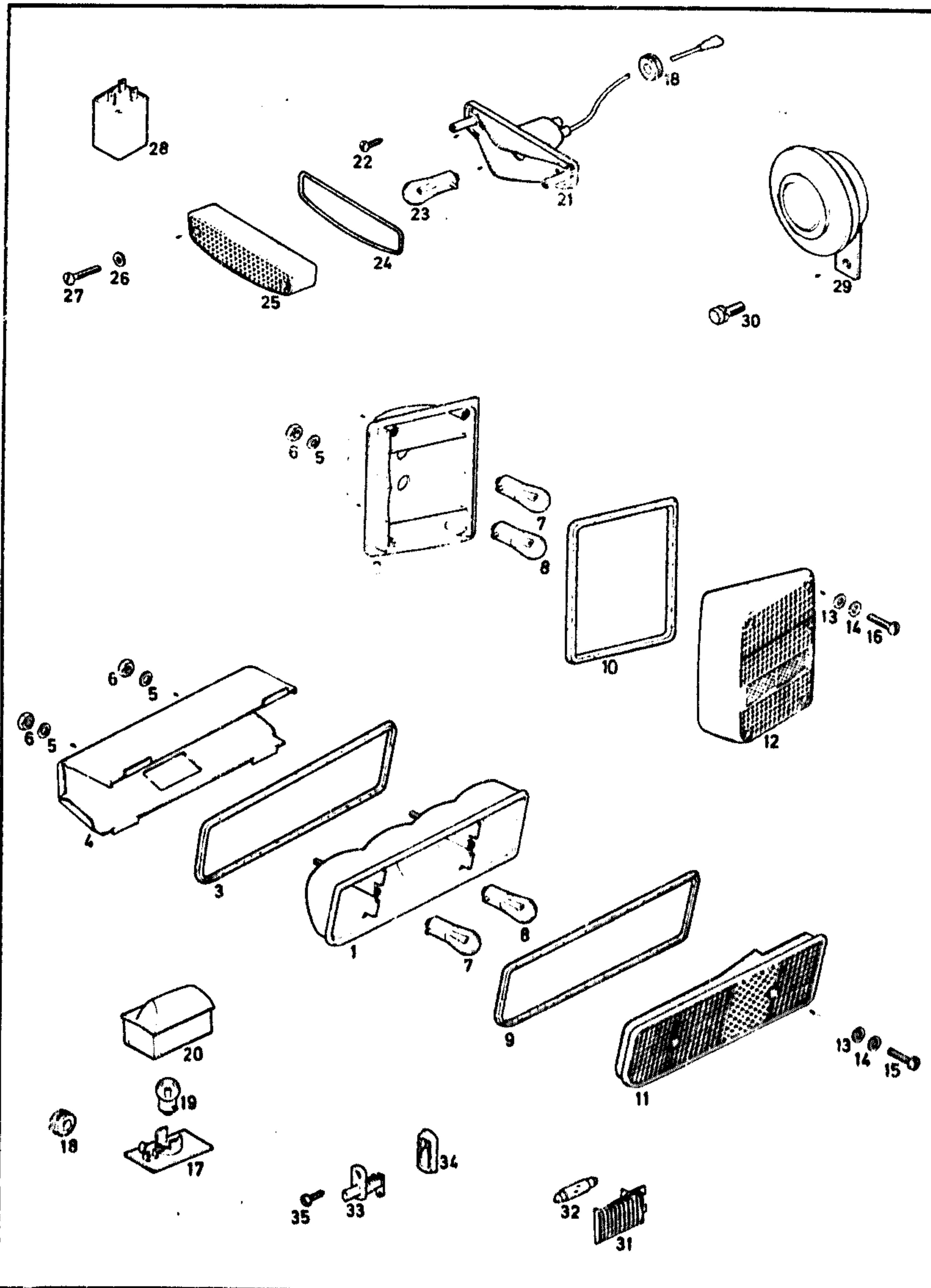
KADETT-C  
XII.1978

T5

BN	KATALOG-NR	TEIL-NR.	I	BESCHREIBUNG	L	MODELL	ST
		0000		HECKLEUCHTE			
16	12 366	90005564	X	EINBAUSATZ LINKS (SWF) HECKLEUCHTE BESTEHT AUS: 12 23 183 GEHAEUSE 1 12 23 406 LICHTSCHEIBE 1 12 24 603 SCHEIBE 2 12 24 744 SCHRAUBE 2 12 26 760 MASSEKAPPE 1 12 26 881 SCHEIBE 2 20 64 102 MUTTER 2 20 98 252 GLUEHLAMPE 2 20 98 401 GLUEHLAMPE 1		30 90	01
16	12 367	90005565	X	EINBAUSATZ RECHTS (SWF) HECKLEUCHTE BESTEHT AUS: 12 23 189 GEHAEUSE 1 12 23 416 LICHTSCHEIBE 1 12 24 603 SCHEIBE 2 12 24 744 SCHRAUBE 2 12 26 760 MASSEKAPPE 1 12 26 881 SCHEIBE 2 20 64 102 MUTTER 2 20 98 252 GLUEHLAMPE 2 20 98 401 GLUEHLAMPE 1		30 90	01
16	12 372	90005566		EINBAUSATZ LINKS HECKLEUCHTE BESTEHT AUS: 12 23 187 GEHAEUSE 1 12 23 409 LICHTSCHEIBE 1 12 24 603 SCHEIBE 4 12 24 743 SCHRAUBE 2 12 26 760 MASSEKAPPE 1 12 26 881 SCHEIBE 4 20 64 102 MUTTER 2 20 80 077 SCHEIBE 1 20 98 252 GLUEHLAMPE 2 20 98 401 GLUEHLAMPE 1		34 39 94 99	01
16	12 373	90005567		EINBAUSATZ RECHTS HECKLEUCHTE BESTEHT AUS: 12 23 193 GEHAEUSE 1 12 23 419 LICHTSCHEIBE 1 12 24 603 SCHEIBE 4 12 24 743 SCHRAUBE 2 12 26 760 MASSEKAPPE 1 12 26 881 SCHEIBE 4 20 64 102 MUTTER 2 20 80 077 SCHEIBE 1 20 98 252 GLUEHLAMPE 2 20 98 401 GLUEHLAMPE 1		34 39 94 99	01
01	12 23 183	08972343	X	GEHAEUSE LINKS (SWF)		30 90	01
	12 23 184	08972921	X	GEHAEUSE LINKS (BOSCH)		30 90	01
	12 23 189	08972344	X	GEHAEUSE RECHTS (SWF)		30 90	01
	12 23 190	08972922	X	GEHAEUSE RECHTS (BOSCH)		30 90	01

ELEKTRISCHE AUSRÜSTUNG  
ELECTRICAL EQUIPMENT

EQUIPEMENT ELECTRIQUE  
EQUIPAGGIAMENTO ELETTRICO  
EQUIPO ELECTRICO E INSTRUMENTOS



GR 12

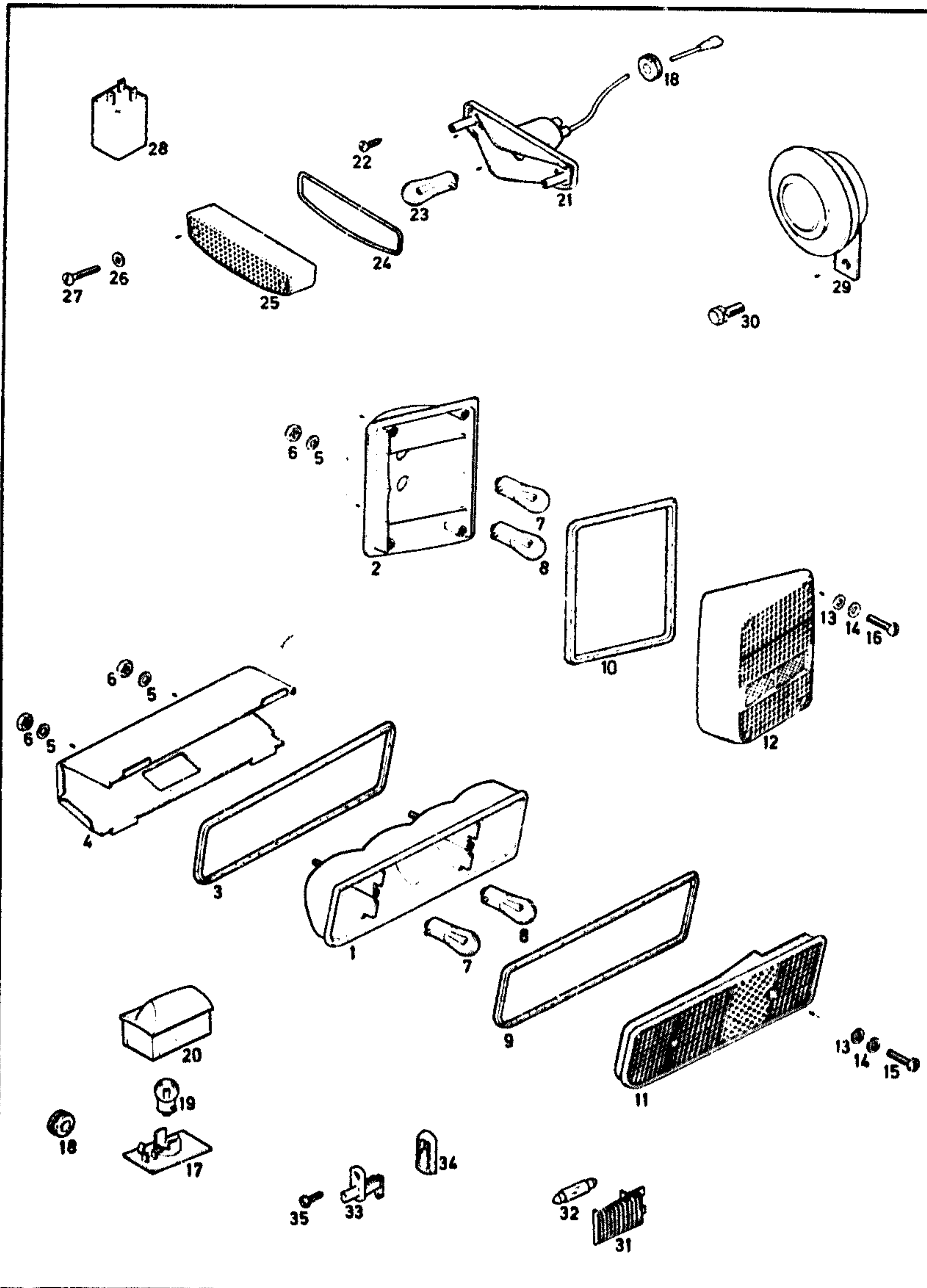
KADETT-C  
XII.1978

T5

BN	KATALOG-NR	TEIL-NR.	I	BESCHREIBUNG	L	MODELL	ST
02	12 23 187	08972345		GEHAEUSE LINKS	34 39 94 99		01
	12 23 193	08972346		GEHAEUSE RECHTS	34 39 94 99		01
03	12 24 905	08973917	X	UNTERLAGE LINKS (BOSCH)	30 90		01
	12 24 906	08973918	X	UNTERLAGE RECHTS (BOSCH)	30 90		01
04	12 24 506	08972394	X	ABDECKUNG INNEN	30 90		02
05	20 80 077	11017011		SCHEIBE 5.3	30 90		04
06	20 64 102	11010805		SKT.MUTTER M5	30 90		04
	L12 23 800	03439299		SCHUTZKAPPE-BOLZENENDE	30 90		0X
07	20 98 252	11062779		GLUEHLAMPE 12V-21W BLINK-UND RUECKFAHRLEUCHE	30 90		04
08	20 98 401	11062789		GLUEHLAMPE 12V-21/5W SCHLUSS-UND STOPPLEUCHE	30 90		02
	L12 23 954	08979962		ABSTANDSTUECK	33 35 93 95		04
09	12 23 714	08972352	X	DICHTUNG	30 90		02
10	12 23 715	08972323		DICHTUNG	34 39 94 99		02
11	12 23 406	08972353	X	LICHTSCHEIBE LINKS (SWF)	30 90		01
	12 23 407	08972927	X	LICHTSCHEIBE LINKS (BOSCH)	30 90		01
	12 23 416	08972354	X	LICHTSCHEIBE RECHTS (SWF)	30 90		01
	12 23 417	08972928	X	LICHTSCHEIBE RECHTS (BOSCH)	30 90		01
12	12 23 409	08972355		LICHTSCHEIBE LINKS	34 39 94 99		01
	12 23 419	08972356		LICHTSCHEIBE RECHTS	34 39 94 99		01
13	12 26 881	06694171		GUMMISCHEIBE 3.6X8X1.5	30 90		0X
14	12 24 603	03437464		GUMMISCHEIBE 3.8X8X1	30 90		0X
15	L12 24 715	08974750	X	HALBRUNDSCHRAUBE M4X13.5	30 90		04
16	12 24 716	08974749		LINSENSCHRAUBE M4X17	34 39 94 99		08
	20 74 503	11012079		ZAHNSCHEIBE 5.1	30 90		01
	20 64 102	11010805		SKT.MUTTER M5	30 90		01
20	12 24 126	09289676	X	KENNZEICHENLEUCHE (BLENDE SCHWARZ)	30 90		01
			X	=NICHT FUER 34 39 94 99			
	12 24 127	09289677		KENNZEICHENLEUCHE (BLENDE VERCHROMT)	34 39 94 99		01
17	12 24 182	90093021		LAMPENTRAEGER	30 90		01
	12 24 177	08975206		LAMPENTRAEGER FUER 12 24 126	1.9E 2.0E JUNIOR		01

ELEKTRISCHE AUSRÜSTUNG  
ELECTRICAL EQUIPMENT

EQUIPEMENT ELECTRIQUE  
EQUIPAGGIAMENTO ELETTRICO  
EQUIPO ELECTRICO E INSTRUMENTOS



GR 12

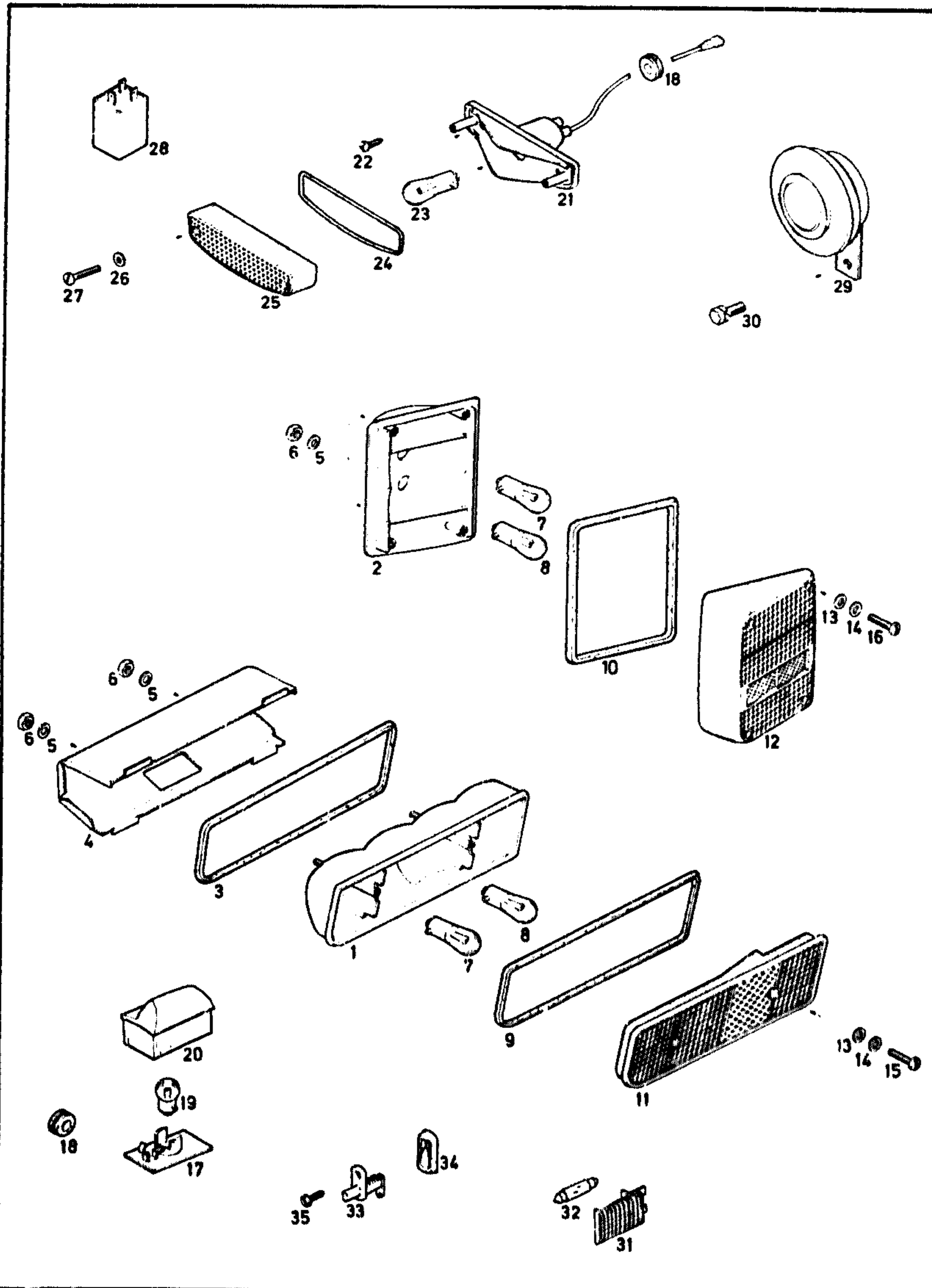
KADETT-C  
XII.1978

T5

BN	KATALOG-NR	TEIL-NR.	BESCHREIBUNG	L	MODELL	ST
18	20 90 211	11052099	TUELLE 8X12	30	90	01
19	20 98 102	11047259	GLUEHLAMPE 12V-10W	30	90	01
	12 24 570	09293177	RASTFEDER MIT TASCHE	30	90	01
	12 24 571	09293178	RASTFEDER MIT NOCKEN	30	90	01
		0000	BLINKLEUCHE VORN			
	16 12 380	90005572	EINBAUSATZ GELB BLINKLEUCHE BIS F 52565200 BESTEHT AUS: 12 24 741 SCHRAUBE 2 12 24 753 SCHEIBE 2 12 26 210 GEHAUSE 1 12 26 645 LICHTSCHEIBE 1 20 36 155 SCHRAUBE 2 20 98 252 GLUEHLAMPE 1	30		02
	16 12 408	90018812	EINBAUSATZ BLINKLEUCHE AB F 52565201 32 BIS F 8256553 BESTEHT AUS: 12 24 744 SCHRAUBE 2 12 24 753 SCHEIBE 2 12 26 210 GEHAUSE 1 12 26 650 LICHTSCHEIBE 1 20 36 163 SCHRAUBE 2 20 98 252 GUEHLAMPE 1	30		02
	L16 12 381E	90005573	EINBAUSATZ GLASKLAR BLINKLEUCHE BESTEHT AUS: 12 24 715 SCHRAUBE 2 12 24 753 SCHEIBE 2 12 26 210 GEHAUSE 1 12 26 646 LICHTSCHEIBE 1 20 36 163 SCHRAUBE 2 20 98 252 GLUEHLAMPE 1	30		02
21	12 26 210	09293267	GEHAUSE MIT ANSCHLUSSKABEL UND DICHTUNG 32 BIS F 8256553	30		02
	12 26 310	90017070	GEHAUSE LINKS MIT DICHTUNG 32 AB F 82568554	32	90	01
	12 26 311	90017071	GEHAUSE RECHTS MIT DICHTUNG 32 AB F 82568554	32	90	01
22	20 36 163	11040575	LINSENBLECHSCHRAUBE 3.9X16	30		04
	20 64 102	11010805	SKT.MUTTER M5 32 AB F 82568554	32	90	04

ELEKTRISCHE AUSRÜSTUNG  
ELECTRICAL EQUIPMENT

EQUIPEMENT ELECTRIQUE  
EQUIPAGGIAMENTO ELETTRICO  
EQUIPO ELECTRICO E INSTRUMENTOS



GR 12

KADETT-C  
XII.1978

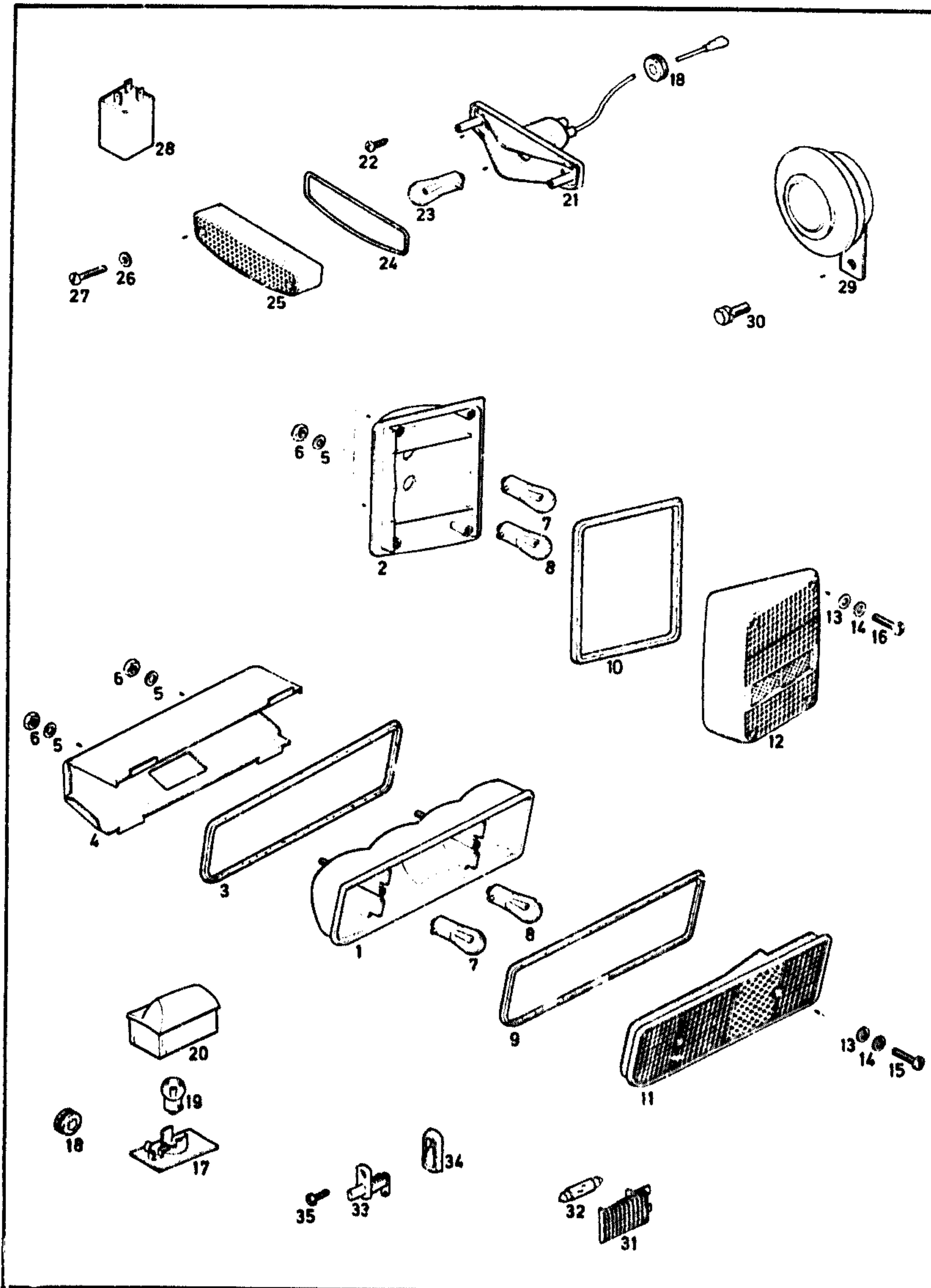
T5

BN	KATALOG-NR	TEIL-NR.	BESCHREIBUNG	L	MODELL	ST
	12 17 902	09278455	ZAHNSCHEIBE 32 AB F 82568554	32	90	04
	20 90 225	11046461	TUELLE 5X12 ERSETZT DURCH 20 90 211	30		02
	20 90 211	11052099	TUELLE 8X12	30		02
23	20 98 252	11062779	GLUEHLAMPE 12V-21W	30	90	02
24	12 26 625	08970092	DICHTUNG BIS F 52565200	30		02
L12	26 583	90017069	DICHTUNG 32 AB F 82568554	32	90	02
25	12 26 645	08970091	LICHTSCHEIBE (GELB) BIS F 52565200	30		02
	12 26 650	08974778	LICHTSCHEIBE (GELB) AB F 52565201 32 BIS F 8256553	30		02
	12 26 646E	08970306	LICHTSCHEIBE (GLASKLAR) BIS F 52565200	30		02
	12 26 651E	08974779	LICHTSCHEIBE (GLASKLAR) AB F 52565201 32 BIS F 8256553	30		02
	12 26 691	90017067	LICHTSCHEIBE LINKS 32 AB F 82568554	32	90	01
	12 26 692	90017068	LICHTSCHEIBE RECHTS 32 AB F 82568554	32	90	01
26	12 24 753	08940133	SCHEIBE 3.4X10X1.8	30	90	04
	12 24 603	03437464	GUMMISCHEIBE 3.8X8X1	90		04
27	12 24 715	08974750	HALBRUNDSCHRAUBE M4X13.5	30		04
A12	26 931	90057384	BLINKGEBER 2/4X21W ERSETZT DURCH 12 26 932	30	90	01
	12 26 932	90055543	BLINKGEBER 2/4X21W	30	90	01
28	12 26 926	90040385	BLINKGEBER 2/6X21W >ANHAENGERZUGVORRICHTUNG<	30	90	01
	12 26 920	08968435	BLINKGEBER 2X21W OHNE WARNBLINKANLAGE	30	90	01
29	12 28 065	90166684	SIGNALHORN 12V-27CHZ ENTSTOERT	30	90	01
L17	14 302	08973495	HALTER 2. SIGNALHORN	30	90	01
30	20 18 101	11048271	SKT.SCHRAUBE M8X15	30	90	01
	17 12 008	08970834	RELAIS	30	90	01
L17	14 009	90005660	EINBAUSATZ 2. SIGNALHORN BESTEHT AUS:	30	90	01

FORTSETZUNG NAECHSTE SEITE TYP 02 SEITE 315

ELEKTRISCHE AUSRÜSTUNG  
ELECTRICAL EQUIPMENT

EQUIPEMENT ELECTRIQUE  
EQUIPAGGIAMENTO ELETTRICO  
EQUIPO ELECTRICO E INSTRUMENTOS



GR 12

KADETT-C  
XII.1978

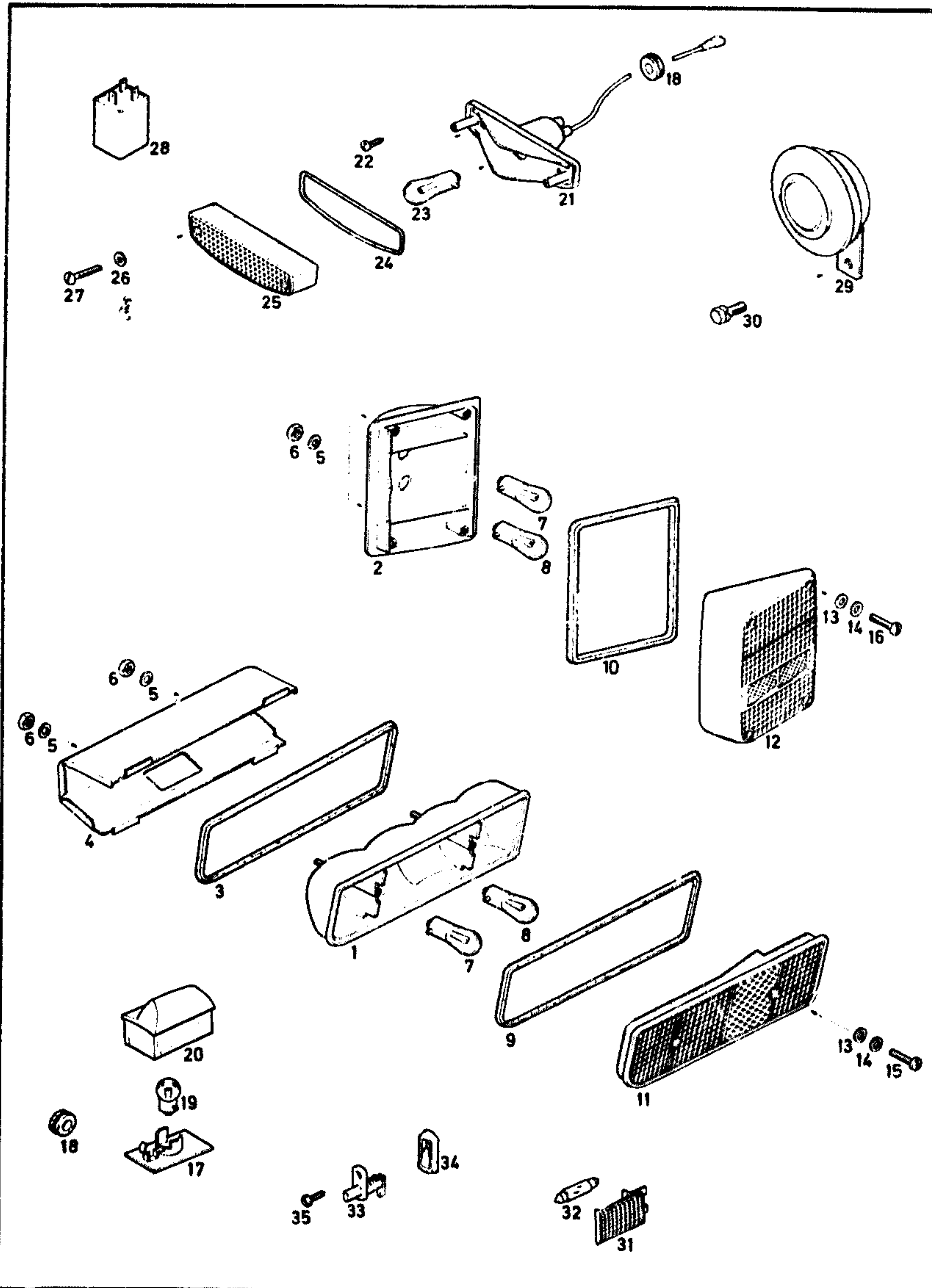
T5

BN	KATALOG-NR	TEIL-NR.	BESCHREIBUNG	L	MODELL	ST
			12 28 057 SIGNALHORN	1		
			12 80 718 KABELSCHUH	2		
			12 80 725 KABELSCHUH	1		
			12 84 429 STECKVERTEILER	1		
			12 84 496 STECKERHUELSE	6		
			17 12 008 RELAIS	1		
			17 14 302 HALTER	1		
			20 00 125 SCHRAUBE	2		
			20 18 101 SCHRAUBE	1		
			20 36 201 SCHRAUBE	1		
			20 64 155 MUTTER	2		
			20 74 100 FEDERRING	2		
			20 80 129 SCHEIBE	2		
			20 98 001 FEDERSHELLE	1		
			KABEL	1		
	12 28 125	90046732	FANFARE		30 90	01
	17 14 010	90093187	FANFARE-EINBAUSATZ		30 90	01
			BESTEHT AUS:			
			12 28 125 FANFARE	1		
			12 28 171 HALTER	1		
			KABEL 4400 LANG	1		
			12 84 496 STECKHUELSE	2		
			12 86 653 SCHNEIDVERBINDER	2		
			20 18 101 SCHRAUBE	1		
			20 18 051 SCHRAUBE	2		
			20 64 154 MUTTER	2		
			20 64 235 MUTTER	1		
			20 80 242 SCHEIBE	1		
			EINBAUANLEITUNG	1		
	12 28 709	90240664	WARNSUMMER		31 32 33	01
			SCHWEINWERFEREINSCHALT-		34 46 90	
			KONTROLLANZEIGE			
	20 36 208	11038824	LINSENBLECHSCHRAUBE 4.2X13		31 32 33 34	01
					36 90	
	12 40 205	90033961	KONTAKTSCHALTER		31 32 33 34	01
			WARNSUMMER		36 90	
	12 40 908	90102854	DICHTUNG		31 32 33 34	01
					36 90	
31	17 47 040	08972943	LEUCHE		30 90	01
			INNENRAUM			
32	20 98 201	11015639	GLUEHLAMPE 12V-5W		30 90	01
33	17 28 855	08940745	KONTAKTSCHALTER		30 90	02
			VORDERTUER			
34	12 40 906	03466923	DICHTUNG		30 90	02
35	20 36 153	11055451	LINSENBLECHSCHRAUBE 3.9X9.5		30 90	02
	17 47 610	90005718	LADERAUMLEUCHE-EINBAUSATZ		34 94	01
			BESTEHT AUS:			
			12 40 780 PUFFER	1		
			12 80 914 KABELSATZ	1		
			17 28 855 SCHALTER	1		
			17 47 040 LEUCHE	1		
			20 36 153 SCHRAUBE	1		
			20 98 201 GLUEHLAMPE	1		



ELEKTRISCHE AUSRÜSTUNG  
ELECTRICAL EQUIPMENT

EQUIPEMENT ELECTRIQUE  
EQUIPAGGIAMENTO ELETTRICO  
EQUIPO ELECTRICO E INSTRUMENTOS



GR 12

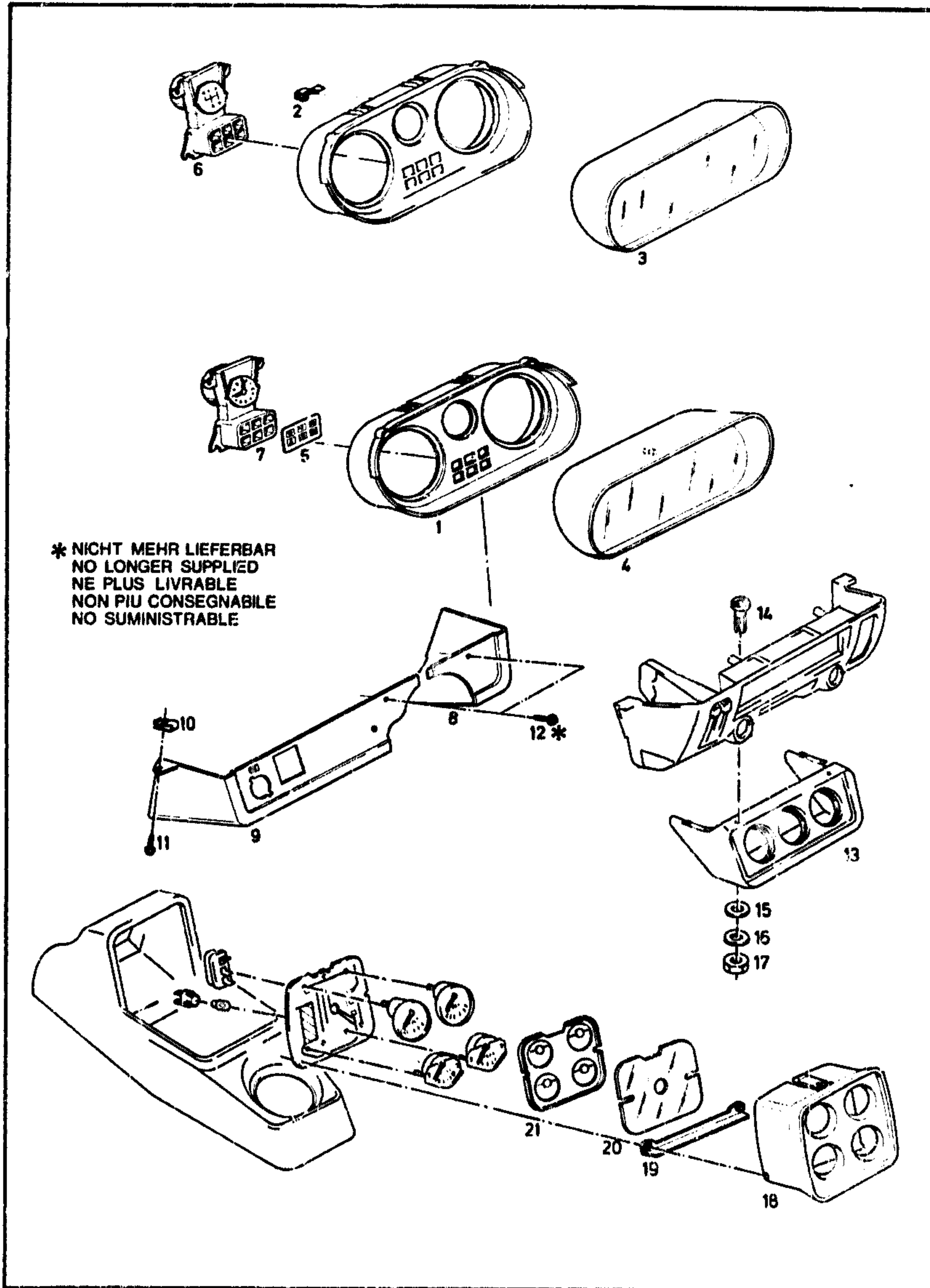
KADETT-C  
XII.1978

T5

BN	KATALOG-NR	TEIL-NR.	I	BESCHREIBUNG	L	MODELL	ST
	17 47 040	08972943		LEUCHTE LADERAUM		34 39 94 99	01
	20 98 201	11015639		GLUEHLAMPE 12V-5W		34 39 94 99	01
	17 28 855	08940745		KONTAKTSCHALTER RUECKWANDKLAPPE		34 39 94 99	01
	12 40 780	08973971		ANSCHLAGPUFFER SCHALTER-RUECKWANDKLAPPE		33 34 35 39 94 99	01
				TYP 02 SEITE	317		

ELEKTRISCHE AUSRÜSTUNG  
ELECTRICAL EQUIPMENT

EQUIPEMENT ELECTRIQUE  
EQUIPAGGIAMENTO ELETTRICO  
EQUIPO ELECTRICO E INSTRUMENTOS



BN	KATALOG-NR.	TEIL-NR.	BESCHREIBUNG	L	MODELL	ST
01	12 34 052	08971646	INSTRUMENTENGEHAEUSE		30 90	01
02	12 34 854	08971648	FEDER		30 90	02
03	12 34 772	08971647	ABDECKUNG		30 90	01
04	12 34 773	08973027	ABDECKUNG MIT STELLKNOPF-UHR		30 90	01
05	12 34 399	08971659	SYMBOLSCHEIBE		30 90	01
06	L12 34 408	08974455	ANZEIGENGEHAEUSE MIT BLINDDECKEL - UHR		30 90	01
07	12 34 409	08979827	ANZEIGENGEHAEUSE MIT UHR		30 90	01
08	12 34 250	08973499	SCHALTERLEISTE RECHTS	L	30 90	01
	12 34 558E	08974958	SCHALTERLEISTE LINKS	R	30 90	01
09	12 34 556	08974957	SCHALTERLEISTE MIT SYMBOLEINSATZ	L	30 90	01
	12 34 252E	08973502	SCHALTEREINSATZ MIT SYMBOLEINSATZ	R	30 90	01
	L12 34 557	08974959	SCHALTERLEISTE MIT SYMBOLEINSATZ WISCHER-RUECKWANDKLAPPE	L	34 39 94 99	01
	12 34 561E	08974834	SCHALTERLEISTE MIT SYMBOLEINSATZ WISCHER-RUECKWANDKLAPPE	R	33 34 94 99	01
10	20 72 029	11072781	PRESSLOCHKLEMMUTTER 4.2		30 90	01
11	20 38 151	11067531	LINSENBLECHSCHRAUBE 4.2X13		30 90	01
12	L20 38 153	11075041	LINSENBLECHSCHRAUBE 4.2X25		30 90	01
13	12 34 083	09288020	INSTRUMENTENTRAEGER UNTER ARMATURENTAFEL 3 INSTRUMENTE		1.6S RALLYE 1.9E 2.0E	01
14	20 34 105	11051661	LINSENSCHRAUBE M5X15		1.6S RALLYE 1.9E 2.0E	02
15	20 80 078	11035602	SCHEIBE 5.3		1.6S RALLYE 1.9E 2.0E	02
16	20 82 101	11029901	FEDERSCHEIBE 5.3		1.6S RALLYE 1.9E 2.0E	02
17	20 64 102	11010805	SKT.MUTTER M5		1.6S RALLYE 1.9E 2.0E	02
18	12 34 059	08974693	GEHAEUSE-KONSOLE >12 34 435 (08974696) 12 34 599 (08974695) BIS F 3473193, F 8207281 MITVERW.K	L	RALLYE	01
	L12 34 056E	08973194	GEHAEUSE-KONSOLE BIS F 3473193, F 55125008 TYP 02 SEITE 318	R	RALLYE	01

GR12

KADETT-C  
III.1985

T6

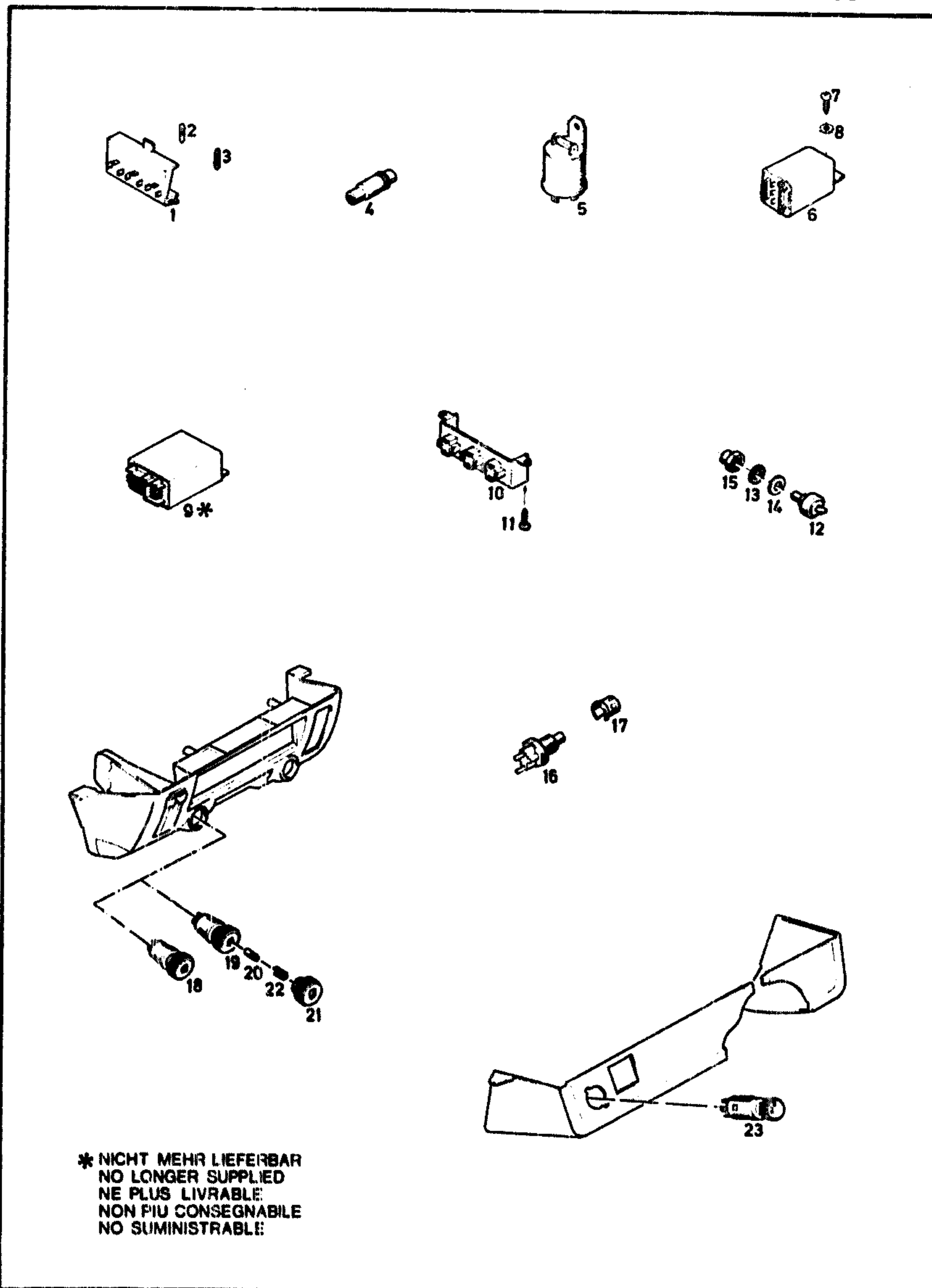
# 12

12	
54	KRAFTSTOFFMESSGERÄT
60	TACHOMETER
68	TACHOMETERTREIBWELLE
71	
73	SCHEIBENWISCHERTEILE
74	
80	
81	KABELSATZ
82	WIDERSTANDSZÜNDLEITUNGEN
84	
86	STECKVERBINDUNGEN UND STECKGEHÄUSE
88	



ELEKTRISCHE AUSRÜSTUNG  
ELECTRICAL EQUIPMENT

EQUIPEMENT ELECTRIQUE  
EQUIPAGGIAMENTO ELETTRICO  
EQUIPO ELECTRICO E INSTRUMENTOS



\* NICHT MEHR LIEFERBAR  
NO LONGER SUPPLIED  
NE PLUS LIVRABLE  
NON PIU CONSEGNABILE  
NO SUMINISTRABLE

GR12

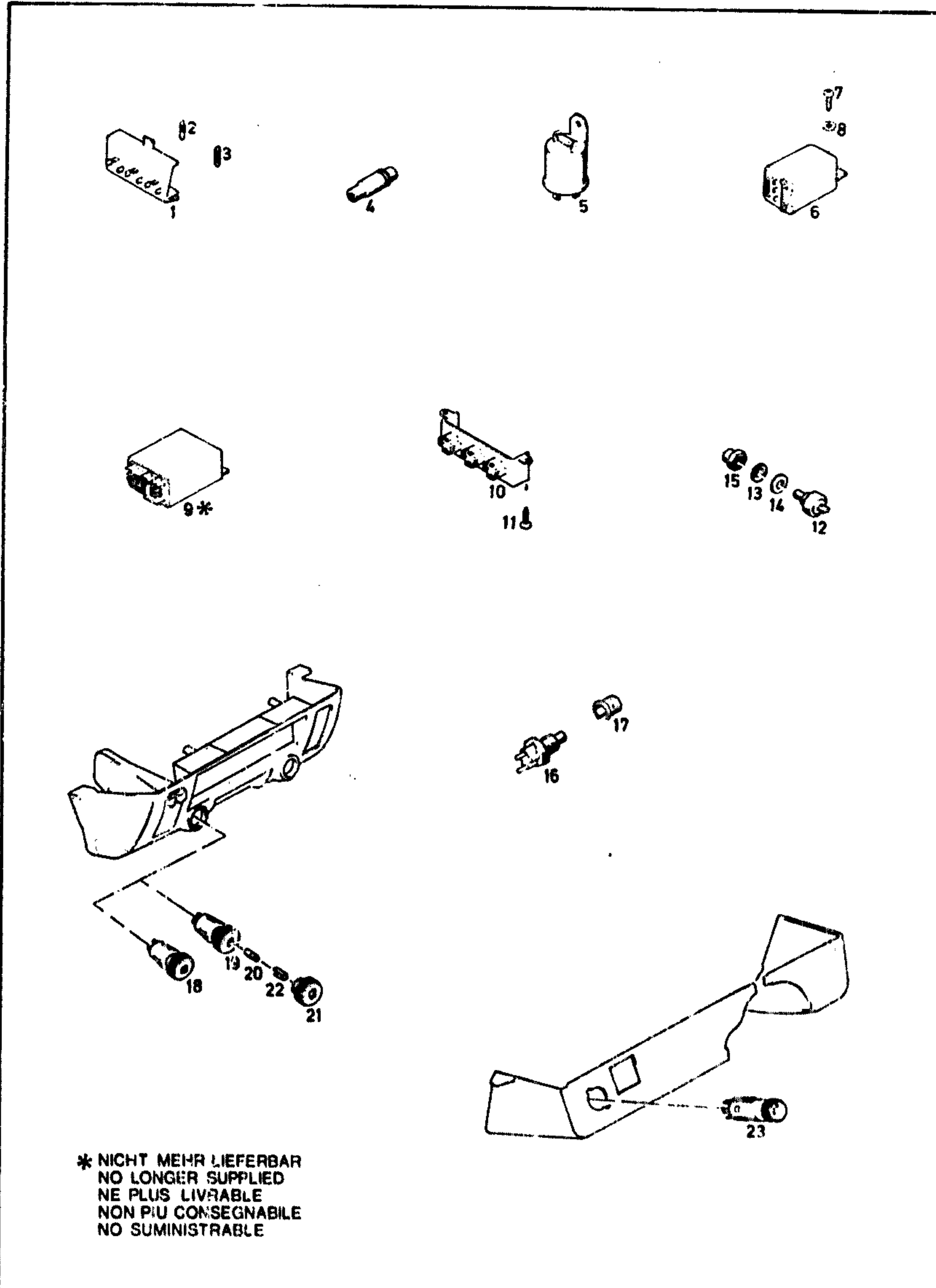
KADETT-C  
IX. 1984

T7

BN	KATALOG-NR	TEIL-NR.	BESCHREIBUNG	L	MODELL	ST
01	12 38 040	08974791	SICHERUNGSKASTEN >12 38 280 (09285624) 12 38 281 (09286683) N. BED. MITVERW.<	30 90		01
	20 36 208	11038824	LINSENBLECHSCHRAUBE 4.2X13	30 90		02
	12 38 100E	03468727	GRUNDPLATTE NUR FUER ITALIEN	30 90		01
	12 38 103	90033618	SICHERUNGSTRAEGER 16A FUER HEIZSCHEIBE AB F 72500001, F 75000001	30 90		01
	12 38 147	08974597	DECKEL	30 90		01
	12 38 176E	03468728	DECKEL NUR FUER ITALIEN	30 90		01
	12 38 280	09285624	FEDERKONTAKT	30 90		03
	12 38 281	09286683	FEDERKONTAKT	30 90		09
	12 86 858	09285591	STECKHUELSENGEHAEUSE 1-FACH	30 90		01
02	12 38 300	90093412	SICHERUNGSEINSATZ (5 A) (20-STUECK-PACKUNG)	30 90		01
03	12 38 301	11011297	SICHERUNGSEINSATZ (8 A)	30 90		0X
	12 38 310	11077751	SICHERUNGSEINSATZ (16 A)	30 90		0X
04	12 38 253	08974579	HALTER MIT SICHERUNG	30		01
	12 38 254	09283789	SICHERUNGSHALTER AUCH FUER WISCHER- RUECKWANDKLAPPE UND ANHAENGERZUGVORRICHTUNG	30 90		0X
	12 38 503	08970933	WIDERSTAND (5-POLIG)	1.9E 2.0E		01
	20 36 304	11041842	LINSENBLECHSCHRAUBE 4.8X13	1.9E 2.0E		03
	20 74 503	11012079	ZAHNSCHEIBE 5.1	1.9E 2.0E		03
05	12 38 587	90008100	RELAIS HALOGEN-SCHNURWERFER UND HEIZSCHEIBE >FUER HEIZSCHEIBE BIS F 7250000, F7500000<	30 90		01
06	12 38 622	03468419	VERZOEGERUNGSRELAIS ELEKTR. SCHEIBENWASCHANLAGE	30 90		01
	12 38 638	90044250	VERZOEGERUNGSRELAIS ELEKTR. SCHEIBENWASCHANLAGE MIT INTERVALLSYSTEM	30 90		01
07	20 36 304	11041842	LINSENBLECHSCHRAUBE 4.8X13	30		01
08	20 74 503	11012079	ZAHNSCHEIBE 5.1	30		01
	20 36 404	11041542	LINSENBLECHSCHRAUBE 5.5X13	30 90		01

ELEKTRISCHE AUSRÜSTUNG  
ELECTRICAL EQUIPMENT

EQUIPEMENT ELECTRIQUE  
EQUIPAGGIAMENTO ELETTRICO  
EQUIPO ELECTRICO E INSTRUMENTOS



\* NICHT MEHR LIEFERBAR  
NO LONGER SUPPLIED  
NE PLUS LIVRABLE  
NON PIU CONSEGNABILE  
NO SUMINISTRABLE

GR12

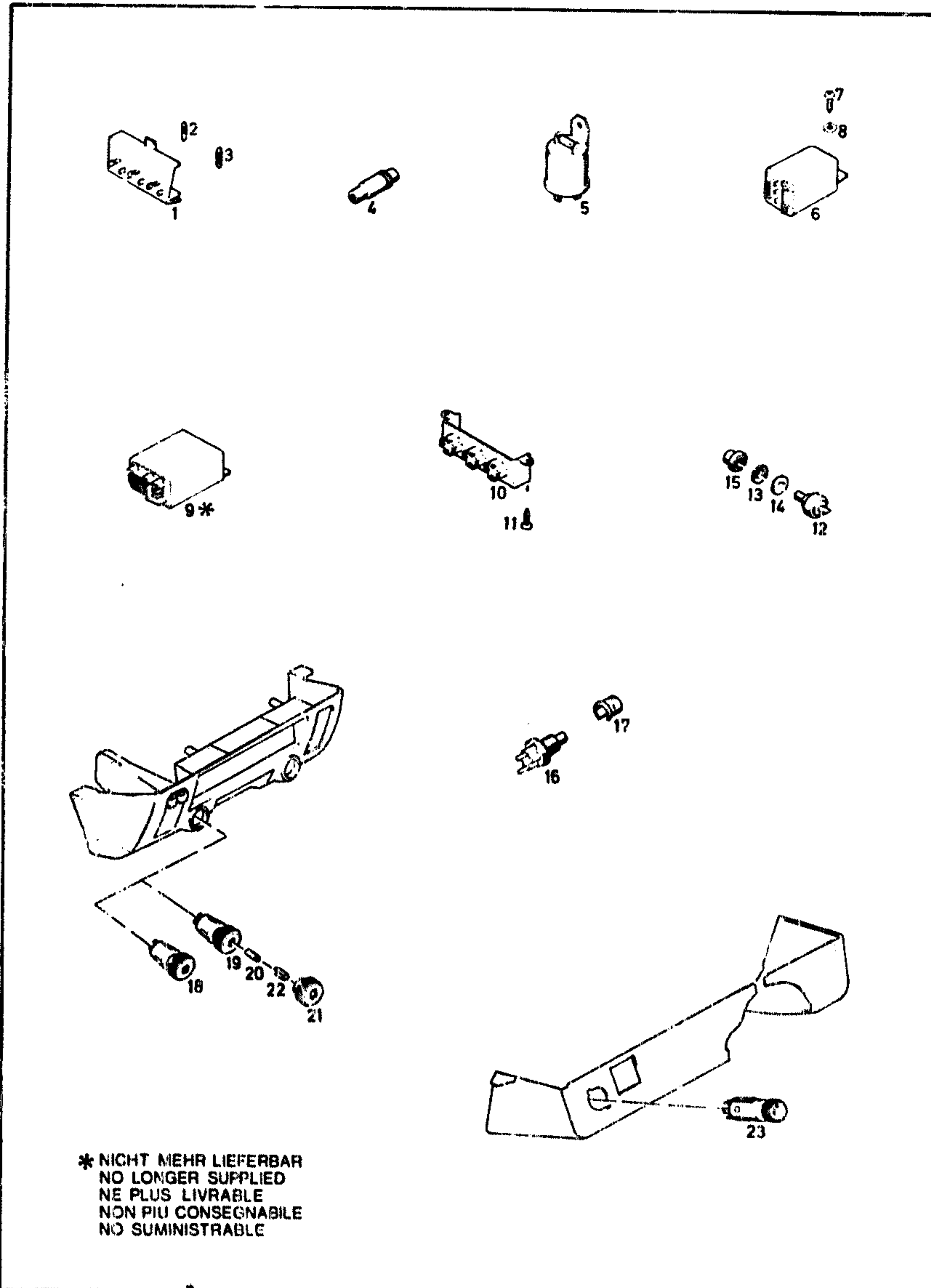
KADETT-C  
IX 1984

T7

BN	KATALOG-NR.	TEIL-NR.	BESCHREIBUNG	L	MODELL	ST
	20 74 500	11024191	ZAHNSCHEIBE 6.4		30 90	01
	12 38 557	90060673	RELAIS ELEKTR.EINSPRITZUNG		1.9E 2.0E	01
	20 36 304	11041842	LINSENBLECHSCHRAUBE 4.8X13		1.9E 2.0E	01
	20 74 503	11012079	ZAHNSCHEIBE 5.1		1.9E 2.0E	01
09	12 38 625	09278064	VERZOEGERUNGSRELAIS SCHEINWERFERREINIGUNGSANLAGE		30	01
	12 38 637	90044251	VERZOEGERUNGSRELAIS SCHEIBENREINIGUNGSANLAGE MIT INTERVALLSYSTEM		30 90	01
10	12 38 660	08973039	RELAISTRAEGER		30 90	01
11	20 36 208	11038824	LINSENBLECHSCHRAUBE 4.2X13		30 90	02
	12 39 171	09287047	START- UND RUECKFAHRSCHALTER AB F 5500001, F 52520252		30 90	01
	20 64 150	11011622	SKT.MUTTER M6		30 90	02
		0000	BREMSWARNANZEIGE SIEHE 5 59...			
12	12 39 420	03442690	KUPPLUNGSKONTROLLSCHALTER		1.6S 1.9E 2.0E	01
13	20 74 505	11013362	ZAHNSCHEIBE 10.5		1.6S 1.9E	01
14	20 80 315	11010505	SCHEIBE 10.5		1.6S 1.9E 2.0E	0X
15	12 39 961	03442686	SKT.MUTTER M10		1.6S 1.9E 2.0E	01
16	12 40 584	03458283	STOPPLICHTSCHALTER		30 90	01
17	12 40 756	90199770	GEWINDEHUELSE		30 90	01
	17 20 865	08947057	SCHALTER-RUECKFAHRLEUCHE		1.0 1.2	01
	12 39 251	08969775	SCHALTER-RUECKFAHRLEUCHE 4-GANG-GETRIEBE		1.6S 1.9E 2.0E	01
	12 39 256	90093269	SCHALTER-RUECKFAHRLEUCHE NUR FUER GT/E-SPORT		32 2.0E	01
	17 20 871	08979891	SCHALTER-RUECKFAHRLEUCHE 5-GANG-GETRIEBE		1.9E 2.0E	01
	20 82 108	11029779	FEDERSCHEIBE 10.5		1.0 1.2	01
	20 91 019	11017691	DICHTRING 18.2		1.6S 1.9E 2.0E	01
	20 91 036	11015219	DICHTRING 12X16 NUR FUER GT/E-SPORT		32 2.0E	01
18	12 39 278	08971819	SCHALTER-GEBLAESE		30 90	01

ELEKTRISCHE AUSRÜSTUNG  
ELECTRICAL EQUIPMENT

EQUIPEMENT ELECTRIQUE  
EQUIPAGGIAMENTO ELETTRICO  
EQUIPO ELECTRICO E INSTRUMENTOS



\* NICHT MEHR LIEFERBAR  
NO LONGER SUPPLIED  
NE PLUS LIVRABLE  
NON PIU CONSEGNABILE  
NO SUMINISTRABLE

GR12

KADETT-C  
IX 1984

T7

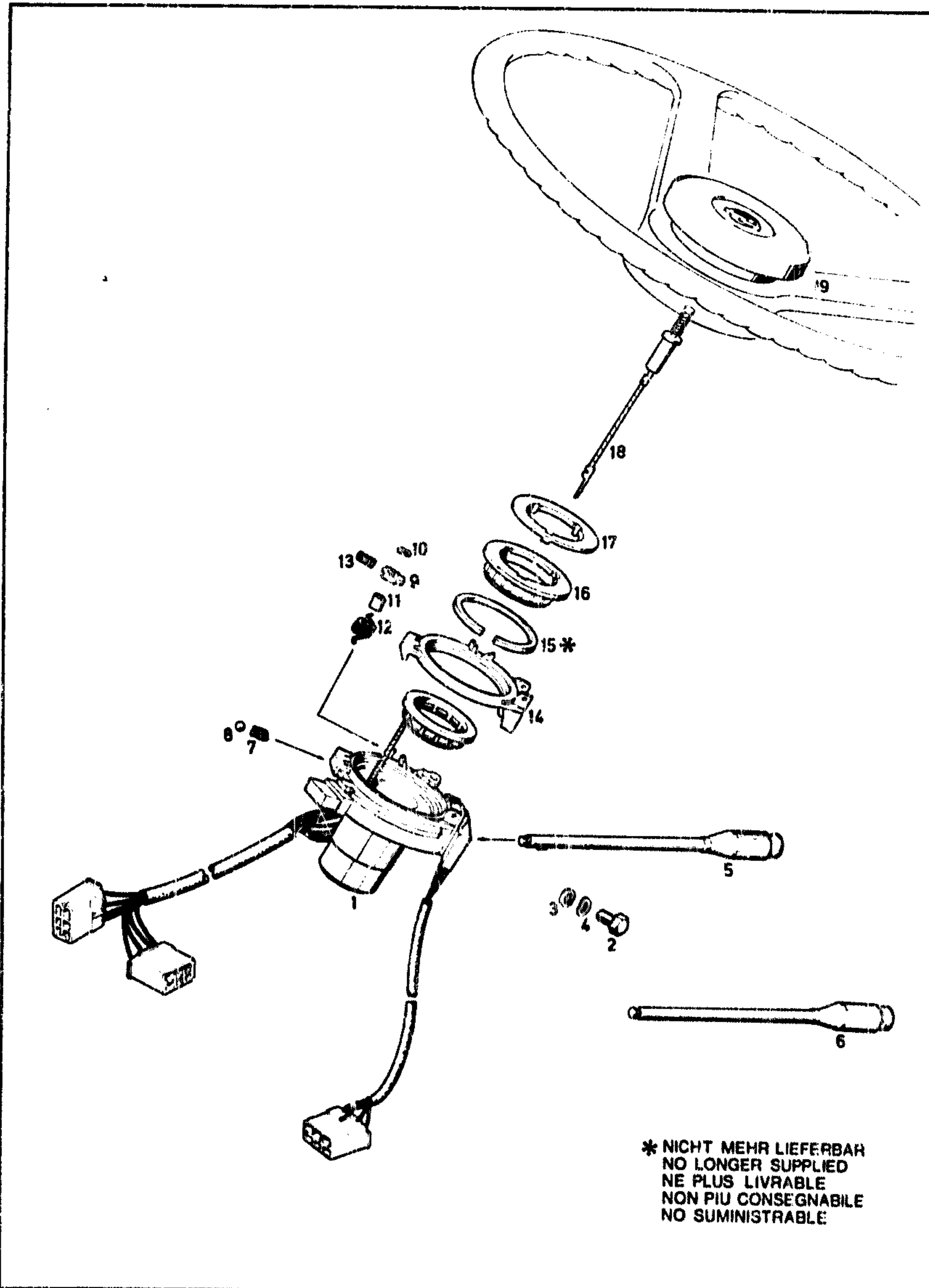
BN	KATALOG-NR.	TEIL-NR.	BESCHREIBUNG	L	MODELL	ST
19	12 39 281	08979909	SCHALTER-HEIZSCHEIBE UND HEIZUNGSGBLAESE	30	90	01
20	20 98 153	11062199	GLUEHLAMPE 12V-0.1 AMP.	30	90	01
21	12 39 770	09293325	KNOPF	30	90	01
22	12 39 803	09293326	HALTEFEDER (KIRSTEN)	30	90	01
	12 39 804	09293327	HALTEFEDER (HELLA)	30	90	01
23	12 40 034	08971816	SCHALTER-SCHWEINWERFER UND INSTRUMENTENBELEUCHTUNG	30	90	01
	17 13 704	08971827	SCHALTER PARKLEUCHE	30	90	01
	12 40 191	08974955	KNOPF AB 10N/S-700001, 12N/S-700001	30	90	01
	12 40 192	08974956	KNOPF IN VERB. MIT PARKLEUCHE AB 10N/S-700001, 12N/S-700001 TYP 02 SEITE 322	30	90	01

KÜ  
CO

GR

ELEKTRISCHE AUSRÜSTUNG  
ELECTRICAL EQUIPMENT

EQUIPEMENT ELECTRIQUE  
EQUIPAGGIAMENTO ELETTRICO  
EQUIPO ELECTRICO E INSTRUMENTOS



\* NICHT MEHR LIEFERBAR  
NO LONGER SUPPLIED  
NE PLUS LIVRABLE  
NON PIU CONSEGNABILE  
NO SUMINISTRABLE

GR 12

KADETT-C  
III 1983

T8

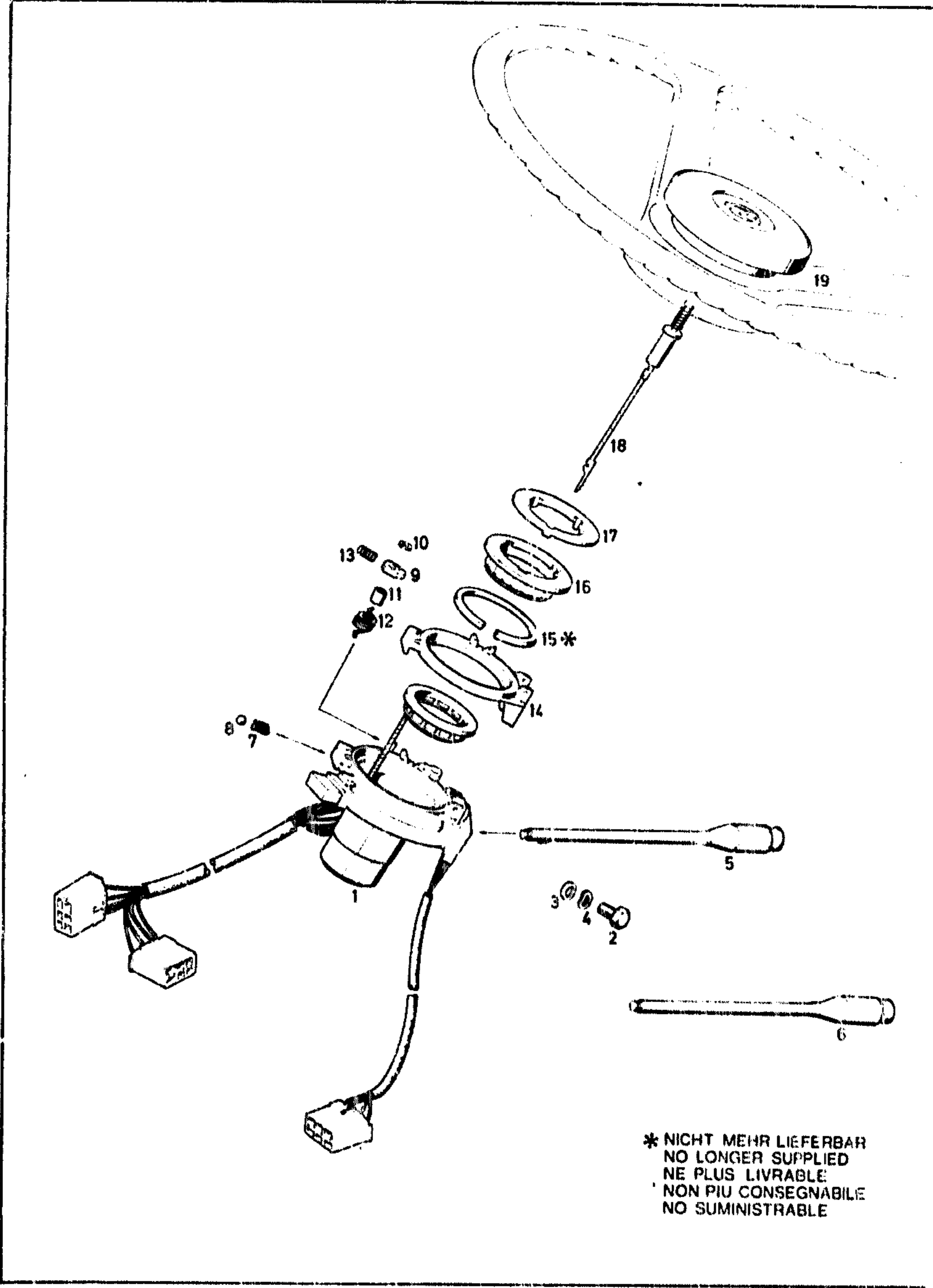
BN	KATALOG-NR	TEIL-NR.	BESCHREIBUNG	L	MODELL	ST
01	12 41 474	08973609	SIGNALSCHALTER MIT KABEL OHNE SCHALTHEBEL BIS F 3599148, F 8240072	30		01
	12 41 219	90102164	SIGNALSCHALTER MIT KABEL OHNE SCHALTHEBEL AB F 52500001, F 55000001 >12 41 942 ((90043353) 3 ST. N. BED. MITVERW.<	30 90		01
	12 41 476	08972376	SIGNALSCHALTER MIT KABEL OHNE SCHALTHEBEL ELEKTR. SCHEIBENWASCHANLEGE BIS F 3599148, F 8240072	30		01
	12 41 494	08974705	SIGNALSCHALTER MIT KABEL OHNE SCHALTHEBEL ELEKTR. SCHEIBENWASCHANLEGE AB F 52500001, F 55000001 BIS F 72500000, F 75000000	30		01
	12 41 213	08975420	SIGNALSCHALTER MIT KABEL ELEKTR. SCHEIBENWASCHANLEGE MIT WISCHINTERVALL AB F 72500001, F 75000001	30 90		01
02	12 41 942	90043353	SKT.SCHRAUBE M6	30 90		03
03	20 80 129	11011616	SCHEIBE 6.4	30		03
04	20 82 102	11029691	FEDERSCHEIBE 6.4	30		03
05	L12 41 889	08972382	HEBEL	30 90		01
06	12 41 892	08972383	HEBEL ELEKTR. SCHEIBENWASCHANLEGE	30 90		01
07	L12 41 756	08973252	DRUCKFEDER	30 90		01
08	L20 88 002	11053929	KUGEL 5.5-D	30 90		01
09	12 41 820	02865145	RUECKSTELLNOCKEN	30 90		02
10	20 80 725	11033001	SICHERUNGSSCHEIBE 2.3	30 90		02
11	12 41 800	02866460	BUCHSE	30 90		02
12	12 41 753	08952881	RUECKSTELLFEDER	30 90		02
13	12 41 775	02866449	DRUCKFEDER	30 90		02
14	12 41 733	08983147	JOCH MIT SCHALTSTUECK (SWF) BIS F 3599148, F 8240072	30		01
	12 41 698	09293906	JOCH MIT SCHALTSTUECK (SWF) AB F 52500001, F 55000001 >ELEKTR. SCHEIBENWASCHANLEGE BIS F 72500000, F 75000000<	30 90		01
	12 41 432	90019822	JOCH MIT KABEL (SWF) ELEKTR. SCHEIBENWASCHANLEGE MIT WISCHERINTERVALL AB F 72500001, F 75000001	30 90		01



ST  
01  
01

ELEKTRISCHE AUSRÜSTUNG  
ELECTRICAL EQUIPMENT

EQUIPEMENT ELECTRIQUE  
EQUIPAGGIAMENTO ELETTRICO  
EQUIPO ELECTRICO E INSTRUMENTOS



\* NICHT MEHR LIEFERBAR  
NO LONGER SUPPLIED  
NE PLUS LIVRABLE  
NON PIU CONSEGNABILE  
NO SUMINISTRABLE

BN	KATALOG-NR.	TEIL-NR.	BESCHREIBUNG	L	MODELL	ST
	12 41 715	08972381	JOCH OHNE SCHALTSTUECK (HELLA)	30 90		01
	12 41 738	08973611	JOCH OHNE SCHALTSTUECK (KIRSTEN) >ELEKTR. SCHEIBENWASCHANLAGE BIS F 72500000, F 75000000<	30 90		01
	12 41 433	90019823	JOCH OHNE SCHALTSTUECK (KIRSTEN) ELEKTR. SCHEIBENWASCHANLAGE MIT WISCHERINTERVALL AB F 72500001, F 72500001	30 90		01
	12 41 735	08983374	SCHALTSTUECK MIT KABEL (HELLA) BIS F 3599148, F 8240072	30		01
	12 41 422	09293797	SCHALTSTUECK MIT KABEL (HELLA) AB F 52500001, F 55000001	30 90		01
	12 41 739	08983487	SCHALTSTUECK MIT KABEL (KIRSTEN) ELEKTR. SCHEIBENWASCHANLAGE BIS F 3599148, F 8240072	30		01
	12 41 443	90017050	SCHALTSTUECK MIT KABEL (KIRSTEN) ELEKTR. SCHEIBENWASCHANLAGE MIT WISCHERINTERVALL AB F 72500001, F 75000001	30 90		01
	12 41 810	08983484	KNEBELKERBSTIFT 3X16	30 90		01
15	L20 76 504	11053019	SPRENGRING 38.1	30 90		01
16	12 41 679	90047366	GEHAEUSE-KONTAKTPLATTE	30 90		01
17	12 41 610	90047367	KONTAKTPLATTE	30 90		01
18	12 42 143	09277044	KONTAKTSTIFT	30 90		01
	12 42 145	90063032	KONTAKTSTIFT 3-SPEICHEN-SPORTLENKRAD	30 90		01
19	12 42 000	08967646	SIGNALKNOPF	30 90		01
	12 42 037	90032686	SIGNALKNOPF 3-SPEICHEN-SPORTLENKRAD	30 90		01
	12 42 003	08984943	SIGNALKNOPF 4-SPEICHEN-LENKRAD	30 90		01

TYP 02 SEITE 324

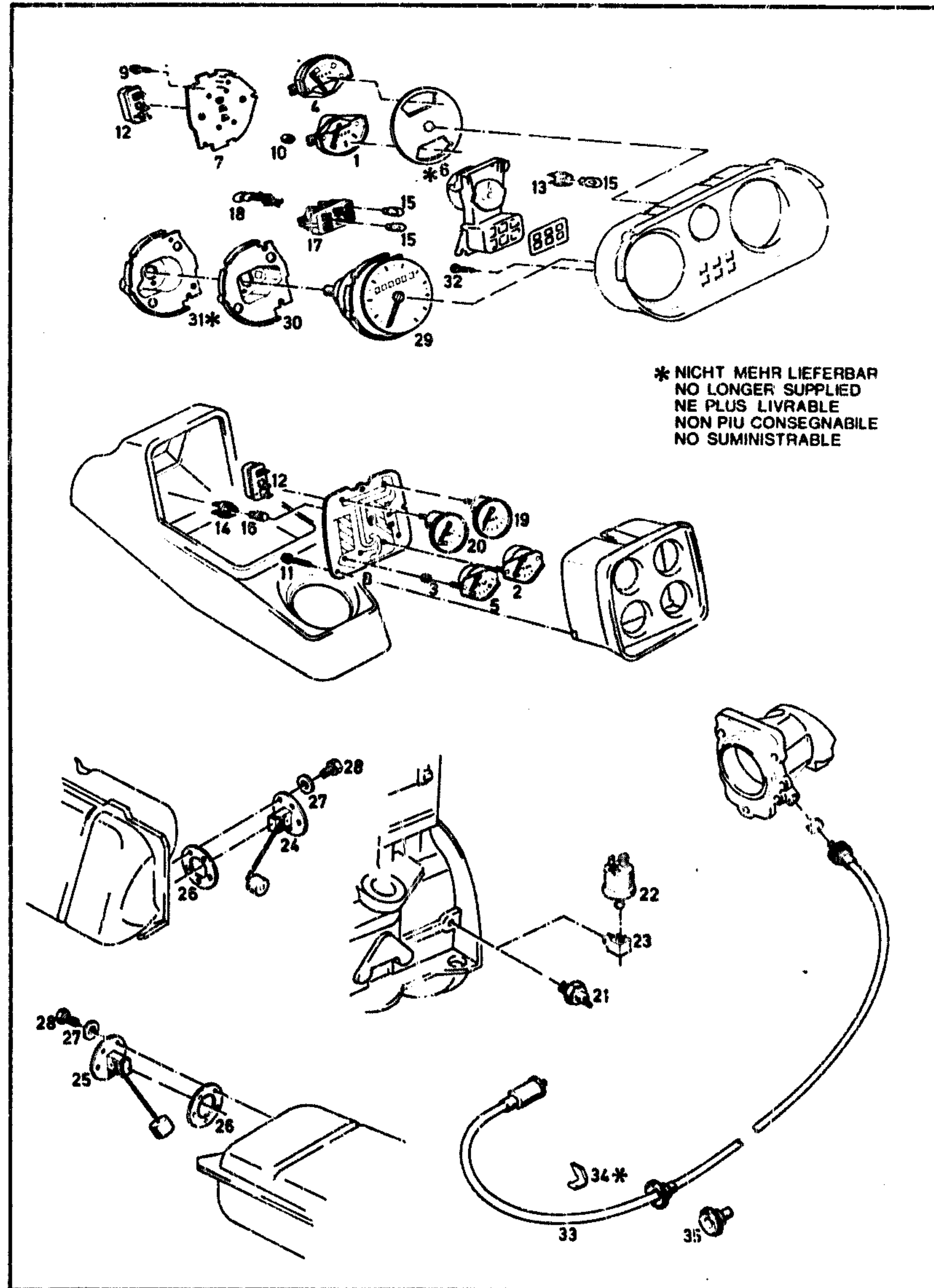
GR 12

KADETT-C  
III 1983

T8

ELEKTRISCHE AUSRÜSTUNG  
ELECTRICAL EQUIPMENT

EQUIPEMENT ELECTRIQUE  
EQUIPAGGIAMENTO ELETTRICO  
EQUIPO ELECTRICO E INSTRUMENTOS



\* NICHT MEHR LIEFERBAR  
NO LONGER SUPPLIED  
NE PLUS LIVRABLE  
NON PIU CONSEGNABILE  
NO SUMINISTRABLE

GR 12

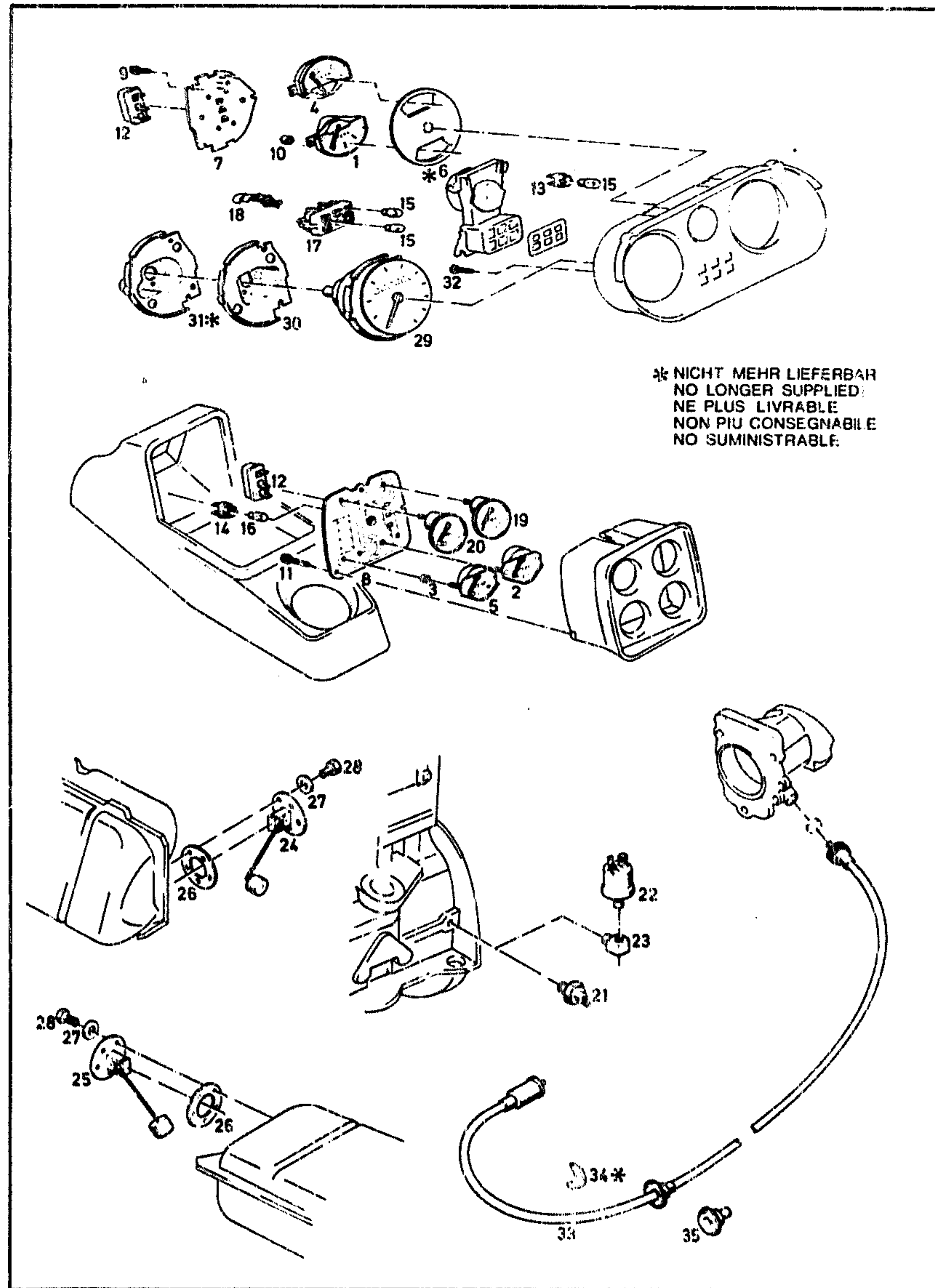
KADETT-C  
III. 1985

T9

BN	KATALOG-NR.	TEIL-NR.	BESCHREIBUNG	L	MODELL	ST
01	12 44 069	08971651	KRAFTSTOFFANZEIGER		30 90	01
	12 44 077	08975200	KRAFTSTOFFANZEIGER		1.6S RALLYE 1.9E 2.0E	01
02	12 44 073	08973260	KRAFTSTOFFANZEIGER		RALLYE	01
03	12 44 926	03469501	MESSINGSCHIEBE		RALLYE	04
04	13 42 054	08971650	TEMPERATURANZEIGER		1.0 1.2 1.6S	01
	13 42 060	08975201	TEMPERATURANZEIGER		1.6S RALLYE 1.9E 2.0E	01
05	13 42 056	08973261	TEMPERATURANZEIGER		RALLYE	01
06	L12 44 337	08971649	BLLENDE		30 90	01
07	12 44 603	90018851	LEITERPLATTE >12 34 244 (09287542) N. BED. MITVERW.<		30 90	01
08	12 44 593	08973259	LEITERPLATTE	L	RALLYE	01
	L12 44 594E	08971464	LEITERPLATTE	R	RALLYE	01
09	L12 35 880	03458482	SKT.BLECHSCHRAUBE		30 90	06
10	L12 44 925	03469018	MESSINGSCHIEBE		30 90	0X
11	12 44 652	08974016	LINSENBLECHSCHRAUBE 4.2X13		RALLYE	03
12	12 44 702	03465503	SPANNUNGSSTABILISATOR		1.0 1.2 1.6S	01
	12 44 706	90018476	SPANNUNGSSTABILISATOR MIT HALTER		1.6S RALLYE 1.9E 2.0E	01
13	12 34 223	11067631	LAMPENFASSUNG KONTROLLEUCHE		30 90	04
	12 34 244	09287542	LAMPENFASSUNG KONTROLLEUCHE BAJONETTVERSCHLUSS >IN VERB. MIT 12 44 603 (08975173)<		30 90	02
14	12 34 238	11067641	FASSUNG KONTROLLEUCHE		RALLYE	01
15	20 98 302	11062449	GLUEHLAMPE 12V-1.2W		30 90	09
16	20 98 300	11059149	GLUEHLAMPE 12V-3W		30 90	01
17	12 34 442	08972878	KONTROLLEUCHTENEINSATZ/ STECKGEHAEUSE		30 90	01
18	12 34 855	08974014	KONTAKTFEDER KONTROLLEUCHE		30 90	02
	12 48 005	08968925	OELDRUCKMESSER		1.6S RALLYE 1.9E 2.0E	01

ELEKTRISCHE AUSRÜSTUNG  
ELECTRICAL EQUIPMENT

EQUIPEMENT ELECTRIQUE  
EQUIPAGGIAMENTO ELETTRICO  
EQUIPO ELECTRICO E INSTRUMENTOS



\* NICHT MEHR LIEFERBAR  
NO LONGER SUPPLIED:  
NE PLUS LIVRABLE  
NON PIU CONSEGNABILE  
NO SUMINISTRABLE.

GR 12

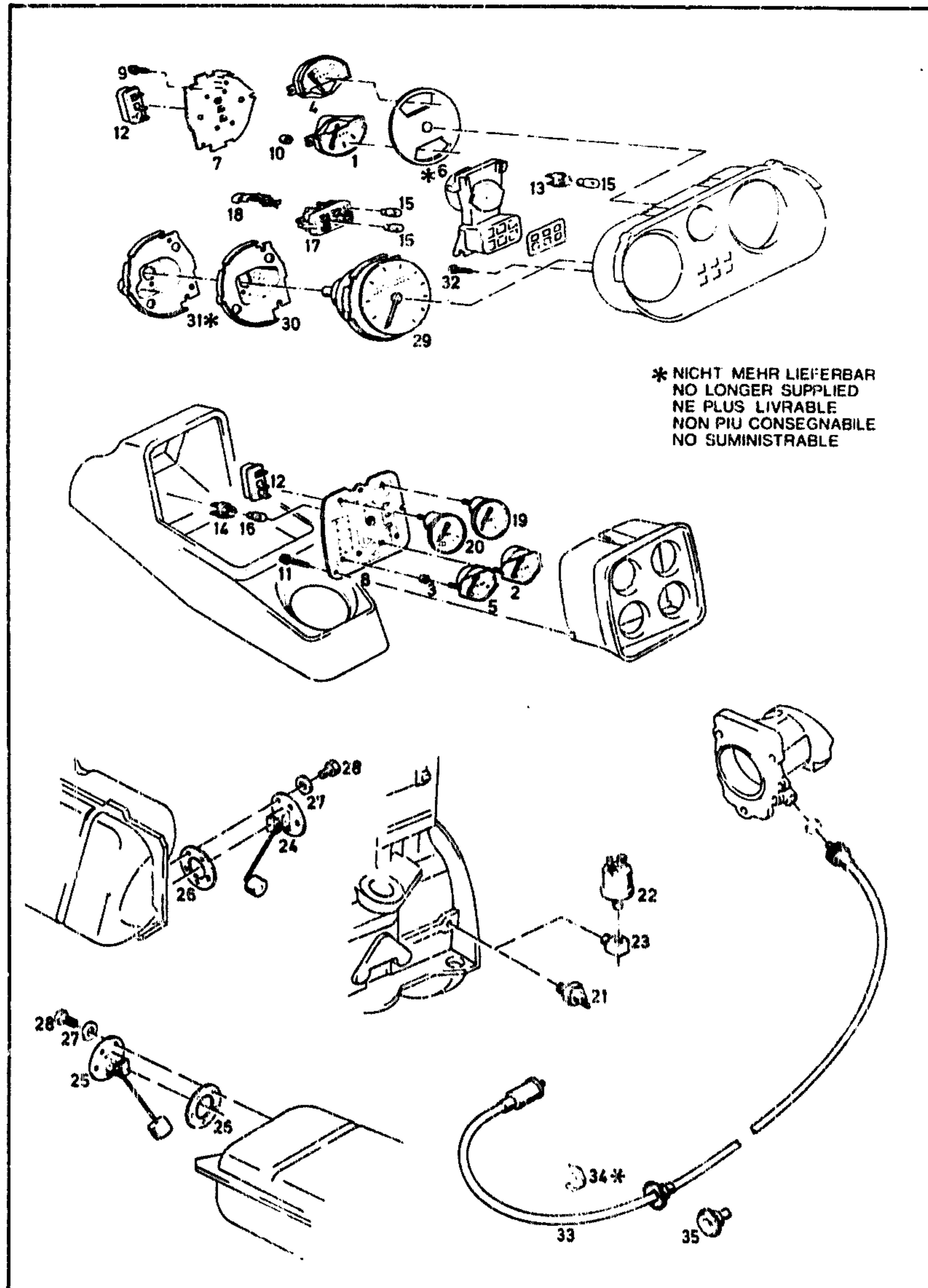
KADETT-C  
III. 1985

T9

BN	KATALOG-NR.	TEIL-NR.	I	BESCHREIBUNG	L	MODELL	ST
19	12 48 007	08973262		OELDRUCKMESSER		RALLYE	01
20	12 48 104	08973263		VOLTMETER		RALLYE	01
21	12 52 506	08954566		OELDRUCKSCHALTER 1 ANSCHLUSS	1.0 1.2 1.6S		01
	12 52 553	09279853		OELDRUCKSCHALTER 2 ANSCHLUESSE	1.6S 1.9E 2.0E		01
22	12 52 550	08949332		OELDRUCKSCHALTER 2 ANSCHLUESSE	1.0 1.2		01
	20 91 046	11023582		DICHTRING 14X20	30 90		0X
23	12 40 862	08949197		WINKELSTUTZEN		RALLYE	01
	20 80 051	11011379		SCHIEBE 4.3		RALLYE	01
	20 74 600	11011139		ZAHNSCHIEBE 4.3		RALLYE	01
	20 64 051	11010125		SKT.MUTTER M4		RALLYE	01
24	12 54 135	90158244		KRAFTSTOFFMESSGERAET IM TANK	31 32 36 37 38 91 92 96 97 98		01
25	12 54 136	90041388		KRAFTSTOFFMESSGERAET IM TANK	33 34 35 39 93 94 95 99		01
26	12 54 279	02893260		DICHTUNG 78.0 A-D	30 90		01
27	12 54 329	02539604		SCHEIBE	30 90		05
28	20 00 051	11054192		SKT.SCHRAUBE M5X10	30 90		05
	L12 60 037	08979832		TACHOMETER KM, W = 630 MIT HALTEPLATTE	30 90		01
29	12 60 721	08972781		TACHOMETER KM, W = 665 MIT HALTEPLATTE	30 90		01
	12 60 726	08973388		TACHOMETER KM, W = 712.5 MIT HALTEPLATTE	30 90		01
	12 60 730	08973396		TACHOMETER KM, W = 750 MIT HALTEPLATTE	30 90		01
	12 60 769	08975153		TACHOMETER KM, W = 760 MIT HALTEPLATTE	30 90		01
	12 60 769E	08975162		TACHOMETER KM, W = 825 MIT HALTEPLATTE NUR FUER SCHWEDEN BIS F 82772718	34 94		01
	L12 60 094E	90087309		TACHOMETER KM, W = 825 MIT HALTEPLATTE NUR FUER SCHWEDEN AB F 82772719	34 94		01
	12 60 723	08973369		TACHOMETER KM, W = 880 MIT HALTEPLATTE AUCH FUER W=862.5+17.5	30 90		01

ELEKTRISCHE AUSRÜSTUNG  
ELECTRICAL EQUIPMENT

EQUIPEMENT ELECTRIQUE  
EQUIPAGGIAMENTO ELETTRICO  
EQUIPO ELECTRICO E INSTRUMENTOS



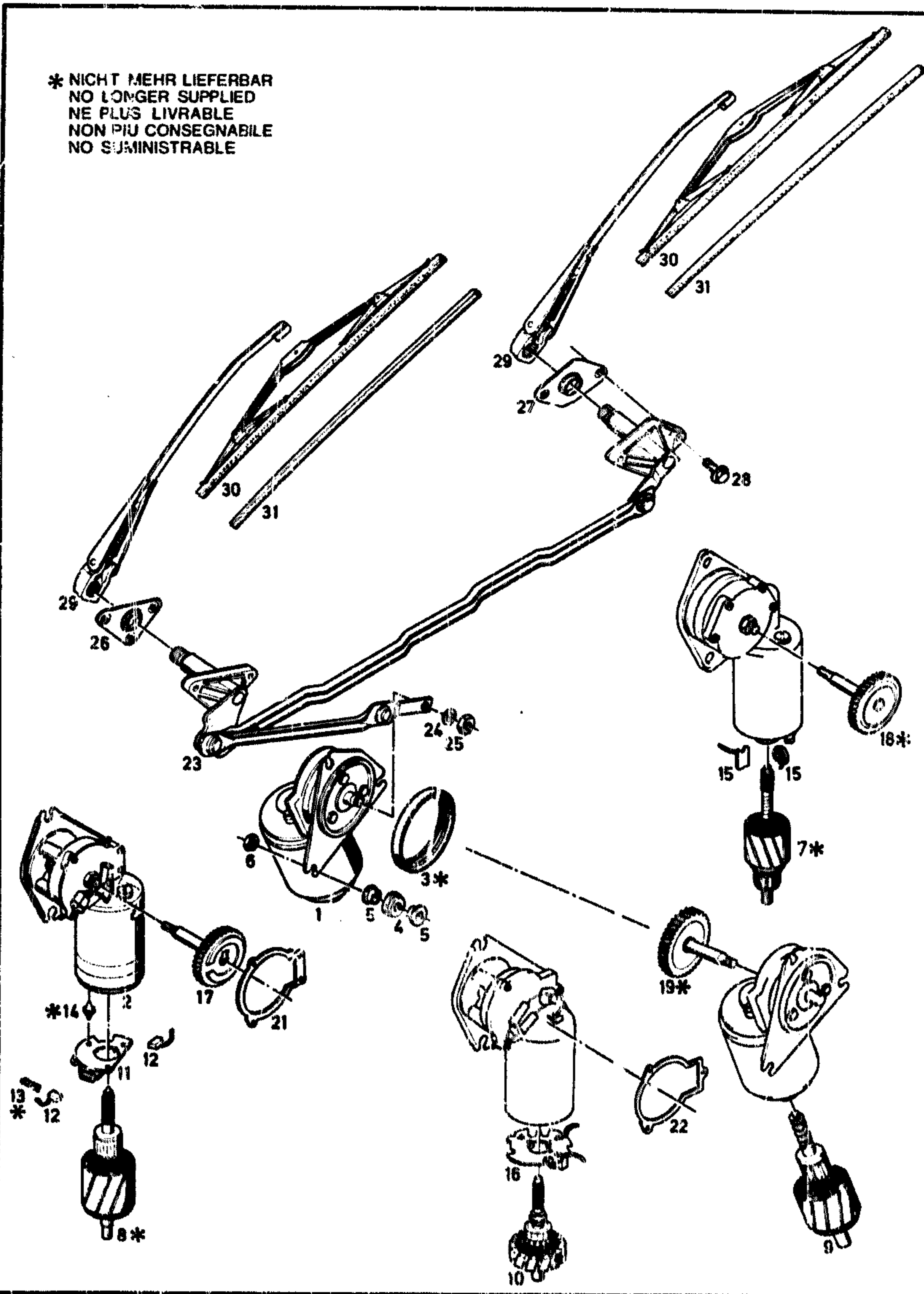
BN	KATALOG-NR.	TEIL-NR.	BESCHREIBUNG	L	MODELL	ST
	12 60 095	90087322	TACHOMETER KM, W = 945	32	2.0E	01
	L12 60 056E	08962794	TACHOMETER MEILEN, W = 1013 MIT HALTEPLATTE, KM-SKALA	30	90	01
	12 60 054E	08962790	TACHOMETER MEILEN, W = 1080 MIT HALTEPLATTE, KM-SKALA	30	90	01
	L12 60 055E	08962792	TACHOMETER MEILEN, W = 1150 MIT HALTEPLATTE, KM-SKALA	30	90	01
	12 60 731E	08973397	TACHOMETER MEILEN, W = 1210 MIT HALTEPLATTE	30	90	01
	L12 60 058E	08962791	TACHOMETER MEILEN, W = 1400 MIT HALTEPLATTE, KM-SKALA	30	90	01
30	L12 60 916	08971657	HALTEPLATTE (VDO)	30	90	01
31	L12 60 917	08971658	HALTEPLATTE (MM)	30	90	01
32	20 36 057	11073931	LINSENBLECHSCHRAUBE 3.5X38	30	90	02
33	12 68 152	08972281	TACHOMETERTREIBWELLE KPL. 1270 LANG SCHALTGETRIEBE 1.9E 2.0E = 5-GANG-GETRIEBE	L	1.0 1.2 1.9E 2.0E	01
	12 68 153E	08972282	TACHOMETERTREIBWELLE KPL. 1620 LANG SCHALTGETRIEBE	R	1.0 1.2	01
	12 68 176	08975203	TACHOMETERTREIBWELLE KPL. SCHALTGETRIEBE		1.6S 1.9E	01
	12 68 154	08972284	TACHOMETERTREIBWELLE KPL. 1520 LANG AUTOM. GETRIEBE	L	1.2S	01
	12 68 155E	08972285	TACHOMETERTREIBWELLE KPL. 1870 LANG	R	1.2S	01
	12 68 198	08979951	TACHOMETERTREIBWELLE KPL. AUTOM. GETRIEBE	L	1.6S	01
34	L12 68 859	08974221	SCHELLE	30		01
35	12 68 977	03468451	TUELLE	30		01

TYP 02 SEITE 327

ELEKTRISCHE AUSRÜSTUNG  
ELECTRICAL EQUIPMENT

EQUIPEMENT ELECTRIQUE  
EQUIPAGGIAMENTO ELETTRICO  
EQUIPO ELECTRICO E INSTRUMENTOS

\* NICHT MEHR LIEFERBAR  
NO LONGER SUPPLIED  
NE PLUS LIVRABLE  
NON PIU CONSEGNABILE  
NO SUMINISTRABLE



GR 12

KADETT-C  
III.1985

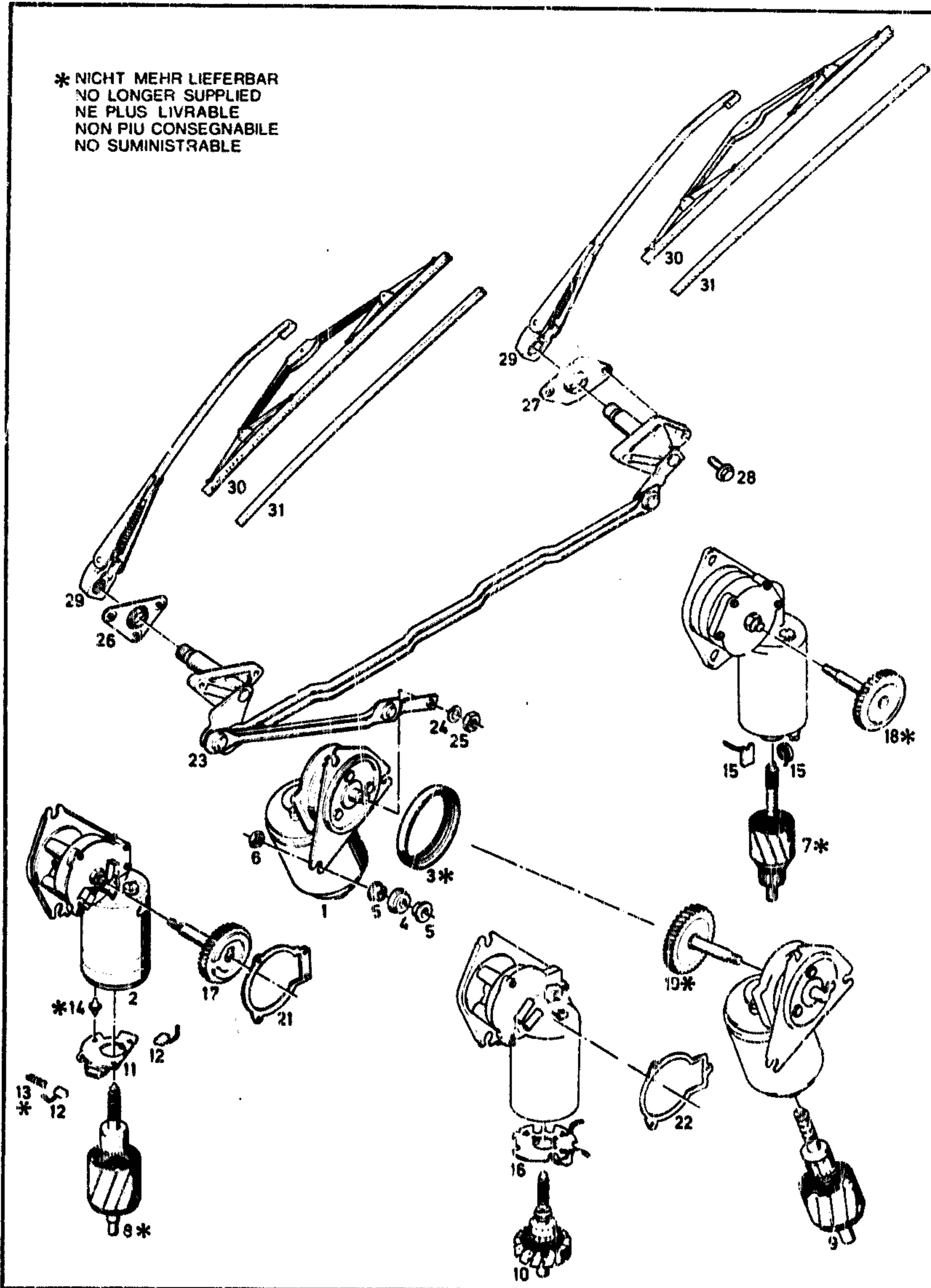
T10

BN	KATALOG-NR	TEIL-NR.	BESCHREIBUNG	L	MODELL	ST
		0000	SCHEIBENWISCHERMOTOR			
01	12 70 058	07996848	MOTOR MIT HALTEPLATTE (AC) ENTSTOERT	30 90		01
02	12 70 049	08971699	MOTOR MIT HALTEPLATTE (SWF) ENTSTOERT	30 90		01
03	L12 70 106	02875360	DICHTUNG-HALTEPLATTE (SWF)	30 90		01
04	12 70 785	08971703	DAEMPUNGSGUMMI	30 90		03
05	12 72 375	06680051	HUELSE	30 90		06
06	20 64 102	11010805	SKT.MUTTER M5	30 90		03
	L12 70 421	07996110	GETRIEBEDECKEL (AC) MIT KOHLEBUERSTEN	30 90		01
08	L12 70 283	08983273	ANKER (SWF)	30 90		01
09	L12 70 287	08983360	ANKER (BOSCH)	30 90		01
10	12 70 288	08983390	ANKER (SIEMENS)	30 90		01
	L12 70 759	07996136	KOHLEBUERSTE (AC)	30 90		01
11	12 70 457	08983269	HALTEPLATTE (SWF) MIT 2 KOHLEBUERSTEN	30 90		01
	L12 70 498	08983267	KOHLEBUERSTE (SWF)	30 90		01
12	L12 70 756	08983270	KOHLEBUERSTE (SWF)	30 90		02
13	L12 70 508	08983274	DRUCKFEDER (SWF)	30 90		03
14	12 70 728	08983268	STOPFEN (SWF)	30 90		03
15	L12 70 471	08983361	KOHLEBUERSTEN-BOSCH (SATZ)	30 90		01
16	L12 70 472	08983389	HALTEPLATTE (SIEMENS) MIT KOHLEBUERSTE	30 90		01
17	12 70 140	08983271	ACHSE MIT ZAHNRAD (SWF)	30 90		01
21	L12 70 113	08983272	DICHTUNG-GETR.DECKEL (SWF)	30 90		01
22	12 70 114	08983308	DICHTUNG-GETR.DECKEL (SIEMENS)	30 90		01
	17 84 103	08983437	ENTSTOERKONDENSATOR	30 90		01
	20 36 251	11040001	LINSENBLECHSCHRAUBE 4.3X13	30 90		01
		0000	SCHEIBENWISCHERGESTAENGE			
23	12 74 057	08979489	GESTAENGE KPL.	L 30 90		01
	L12 74 058E	08979490	GESTAENGE KPL.	R 30 90		01
24	20 82 102	11029691	FEDERSCHEIBE 6.4	30 90		01

ELEKTRISCHE AUSRÜSTUNG  
ELECTRICAL EQUIPMENT

EQUIPEMENT ELECTRIQUE  
EQUIPAGGIAMENTO ELETTRICO  
EQUIPO ELECTRICO E INSTRUMENTOS

\* NICHT MEHR LIEFERBAR  
NO LONGER SUPPLIED  
NE PLUS LIVRABLE  
NON PIU CONSEGNABILE  
NO SUMINISTRABLE



GR12

KADETT-C  
III.1985

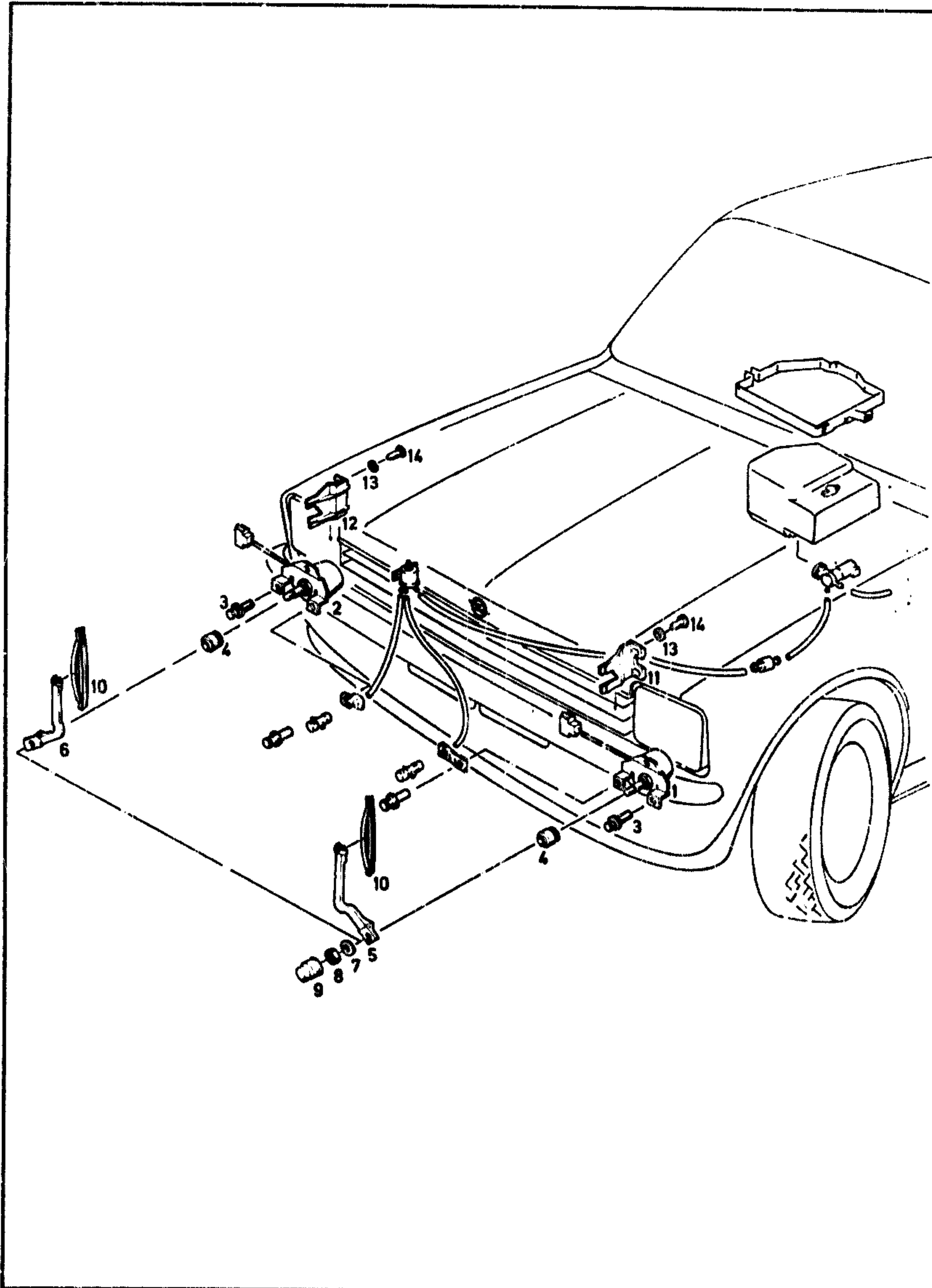
T10

BN	KATALOG-NR.	TEIL-NR.	BESCHREIBUNG	L	MODELL	ST
25	20 64 155	11011418	SKT.MUTTER M6	30 90		01
26	12 74 648	08971731	DICHTUNG (3 LOECHER)	30 90		01
27	12 74 651	08971733	DICHTUNG (2 LOECHER)	30 90		01
28	20 02 005	11075801	SKT.SCHRAUBE M5X20 BIS F 62586931, F 65080276	30		05
	20 02 066		SKT.SCHRAUBE M5X22 AB F 62586932, F 65080277 >20 80 078 (11035602) MITVERW.<	30 90		05
29	12 72 552	08968340	WISCHERARM	L 30 90		02
	12 72 452E	08971735	WISCHERARM	R 30 90		02
30	12 72 789	90188189	OPEL-WISCHERBLATT MIT FASSUNG	30 90		02
31	12 72 222	08983916	WISCHERBLATT	30 90		02

TYP 02 SEITE 329

ELEKTRISCHE AUSRÜSTUNG  
ELECTRICAL EQUIPMENT

EQUIPEMENT ELECTRIQUE  
EQUIPAGGIAMENTO ELETTRICO  
EQUIPO ELECTRICO E INSTRUMENTOS



GR 12

KADETT-C

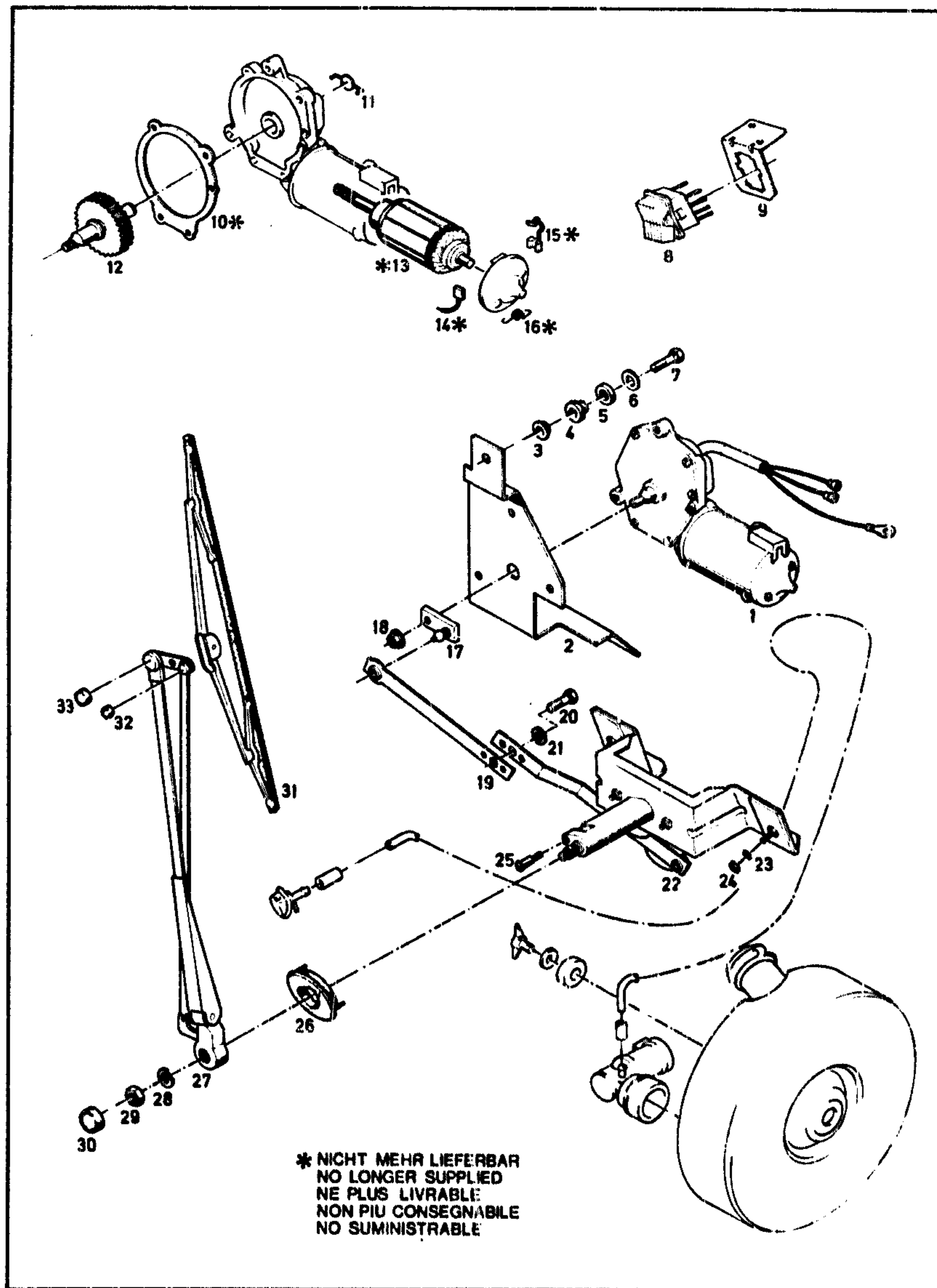
T11

BN	KATALOG-NR	TEIL-NR.	I	BESCHREIBUNG	L	MODELL	ST
		0000		SCHEINWERFERREINIGUNGSANLAGE			
01	12 71 106	08974317	X	WISCHERMOTOR LINKS	30 90		01
02	12 71 107	08974318	X	WISCHERMOTOR RECHTS	30 90		01
			X	= 31 33 34 36 IN VERB. MIT ECKIGEN SCHEINWERFERN			
03	20 10 059	11050464		SKT.SCHRAUBE M6X12	30 90		06
04	12 71 280	09278151		SCHUTZDECKEL-WISCHERMOTOR	30 90		02
05	12 71 310	08974445		WISCHERARM LINKS	30 90		01
06	12 71 311	08974446		WISCHERARM RECHTS	30 90		01
07	20 80 132	11035613		SCHEIBE 6.4	30 90		02
08	20 64 155	11011418		SKT.MUTTER M6	30 90		02
09	12 71 450	08974338		SCHUTZKAPPE	30 90		02
10	12 71 420	08974413		WISCHERBLATT	30 90		02
11	12 71 470	08974179		ANSCHLAGLEISTE LINKS	30 90		01
12	12 71 471	08974180		ANSCHLAGLEISTE RECHTS	30 90		01
13	20 80 051	11011379		SCHEIBE 4.3	30 90		04
14	20 36 204	11040692		LINSENBLECHSCHRAUBE 4.2X16	30 90		04
	14 51 166	90087621		SPRITZDUESE	30 90		02

TYP 02 SEITE 330

ELEKTRISCHE AUSRÜSTUNG  
ELECTRICAL EQUIPMENT

EQUIPEMENT ELECTRIQUE  
EQUIPAGGIAMENTO ELETTRICO  
EQUIPO ELECTRICO E INSTRUMENTOS



\* NICHT MEHR LIEFERBAR  
NO LONGER SUPPLIED  
NE PLUS LIVRABLE  
NON PIU CONSEGNABILE  
NO SUMINISTRABLE

GR 12

KADETT-C  
III.1985

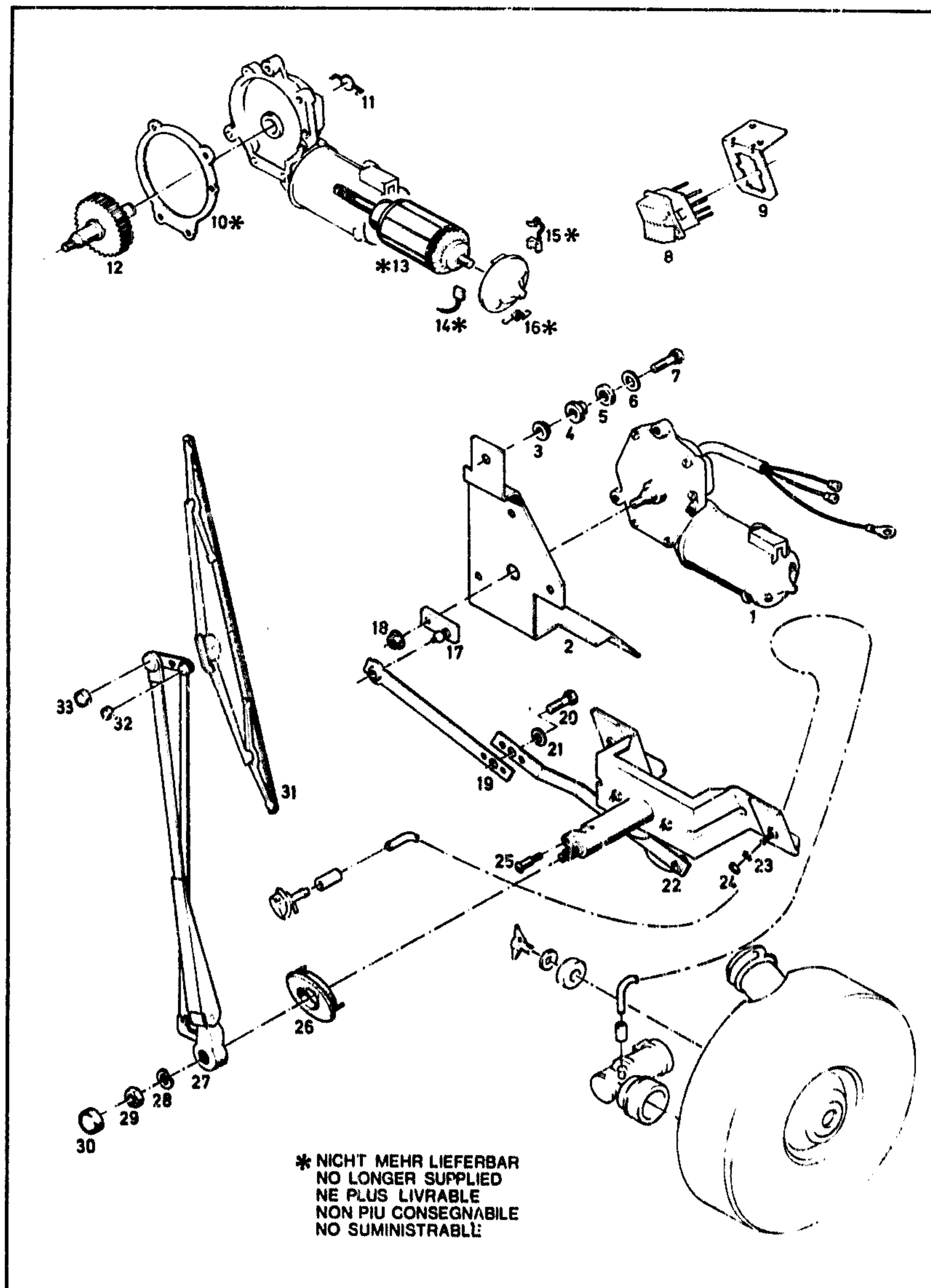
T12

BN	KATALOG-NR.	TEIL-NR.	BESCHREIBUNG	L	MODELL	ST
		0000	SCHEIBENWISCHER- RUECKWANDKLAPPE			
	17 14 800	90018125	EINBAUSATZ	34 39 94 99		01
01	12 73 051	08973624	MOTOR KPL.	34 39 94 99		01
02	12 73 281	09293566	HALTEPLATTE	34 30 94 99		01
03	12 72 375	06680051	HUELSE	34 39 94 99		03
04	12 72 351	06680614	TUELLE	34 39 94 99		03
05	12 72 400	06680615	DAEMPFUNGSRING	34 39 94 99		03
06	20 80 302	11027286	SCHEIBE 10.5	34 39 94 99		03
07	20 00 056	11027821	SKT.SCHRAUBE M5X18	34 39 94 99		03
08	12 40 058	08978713	SCHALTER	34 39 94 99		01
09	L12 40 505	08978712	HALTER	34 39 94 99		01
11	12 73 180	09293748	DIODE	34 39 94 99		01
12	L12 73 120	09293732	ANTRIEBSWELLE	34 39 94 99		01
13	L12 73 160	09293567	ANKER	34 39 94 99		01
15	L12 73 211	09293750	KOHLEBUERSTE MIT HALTER	34 39 94 99		01
17	12 73 380	90020195	KURBEL	34 39 94 99		01
18	12 73 972	90020193	SKT.MUTTER	34 39 94 99		01
19	L12 73 410	90020196	VERBINDUNGSSTANGE	34 39 94 99		01
20	20 00 102	11013271	SKT.SCHRAUBE M6X10	34 39 94 99		01
21	20 60 133	11010402	SCHEIBE 6.4	34 39 94 99		01
22	12 73 300	08973620	LAGER KPL.	34 39 94 99		01
23	20 74 503	11012079	ZAHNSCHEIBE 5.1	34 39 94 99		02
24	20 64 102	11010805	SKT.MUTTER M5	34 39 94 99		02
25	12 73 880	08974616	LINSENENKSCHRAUBE	34 39 94 99		01
26	12 73 800	08973621	ABDICHTUNG	34 39 94 99		01
27	12 73 351	08983949	WISCHER- UND STEUERARM	34 39 94 99		01
28	12 74 378	03468056	SPANNSCHEIBE	34 39 94 99		01
29	20 64 226	11042153	SKT.MUTTER M8	34 39 94 99		01
30	12 74 377	03468055	KAPPE	34 39 94 99		01
31	12 73 506	90188188	WISCHERBLATT MIT FASSUNG	34 39 94 99		01
32	12 73 771	08974899	KAPPE	34 39 94 99		01



ELEKTRISCHE AUSRÜSTUNG  
ELECTRICAL EQUIPMENT

EQUIPEMENT ELECTRIQUE  
EQUIPAGGIAMENTO ELETTRICO  
EQUIPO ELECTRICO E INSTRUMENTOS



GR 12

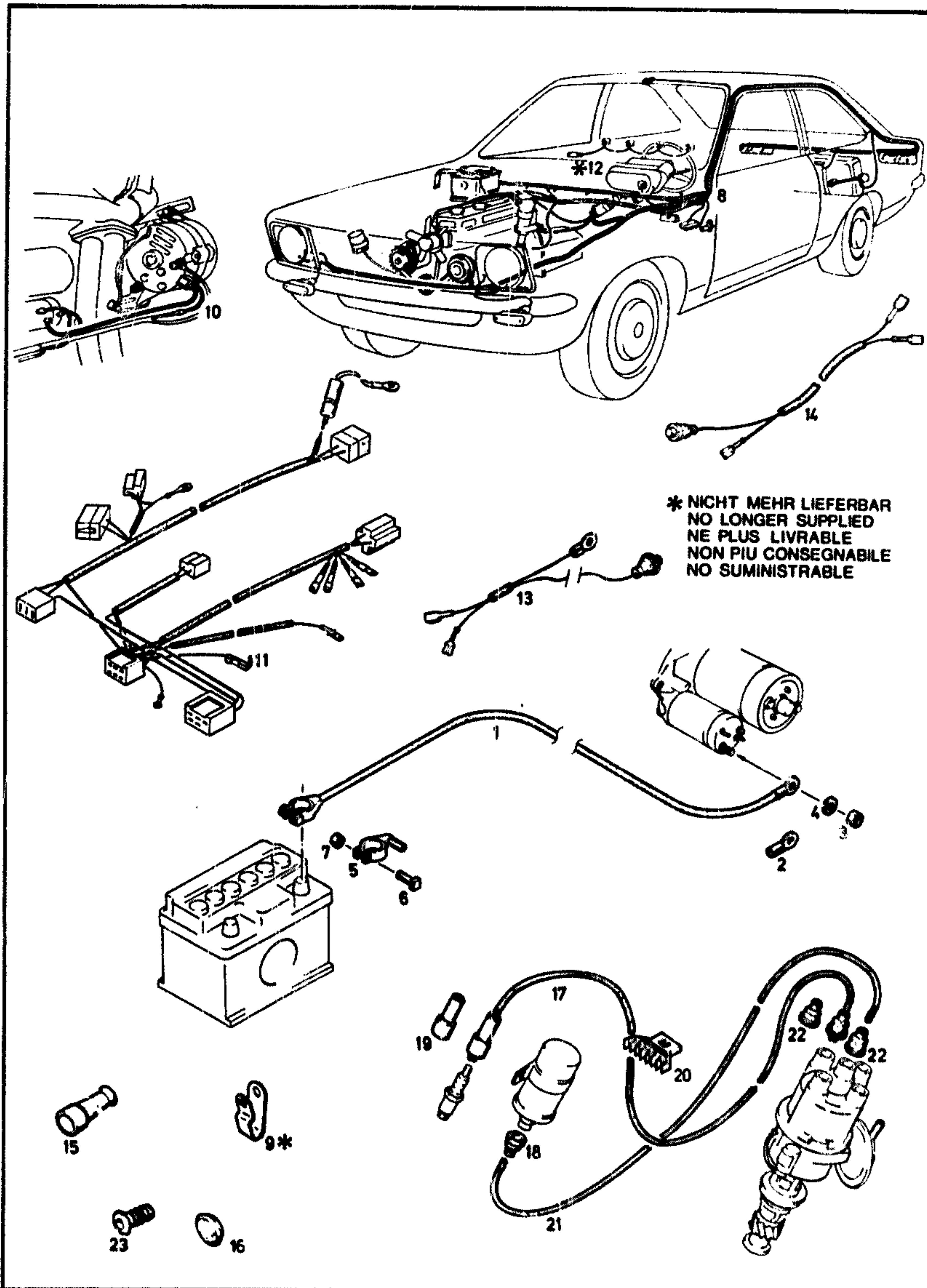
KADETT-C  
III.1985

T12

BN	KATALOG-NR.	TEIL-NR.	BESCHREIBUNG	L	MODELL	ST
33	12 73 971	08974898	MUTTER		34 39 94 99	01
			TYP 02 SEITE	332		

ELEKTRISCHE AUSRÜSTUNG  
ELECTRICAL EQUIPMENT

EQUIPEMENT ELECTRIQUE  
EQUIPAGGIAMENTO ELETTRICO  
EQUIPO ELECTRICO E INSTRUMENTOS



GR 12

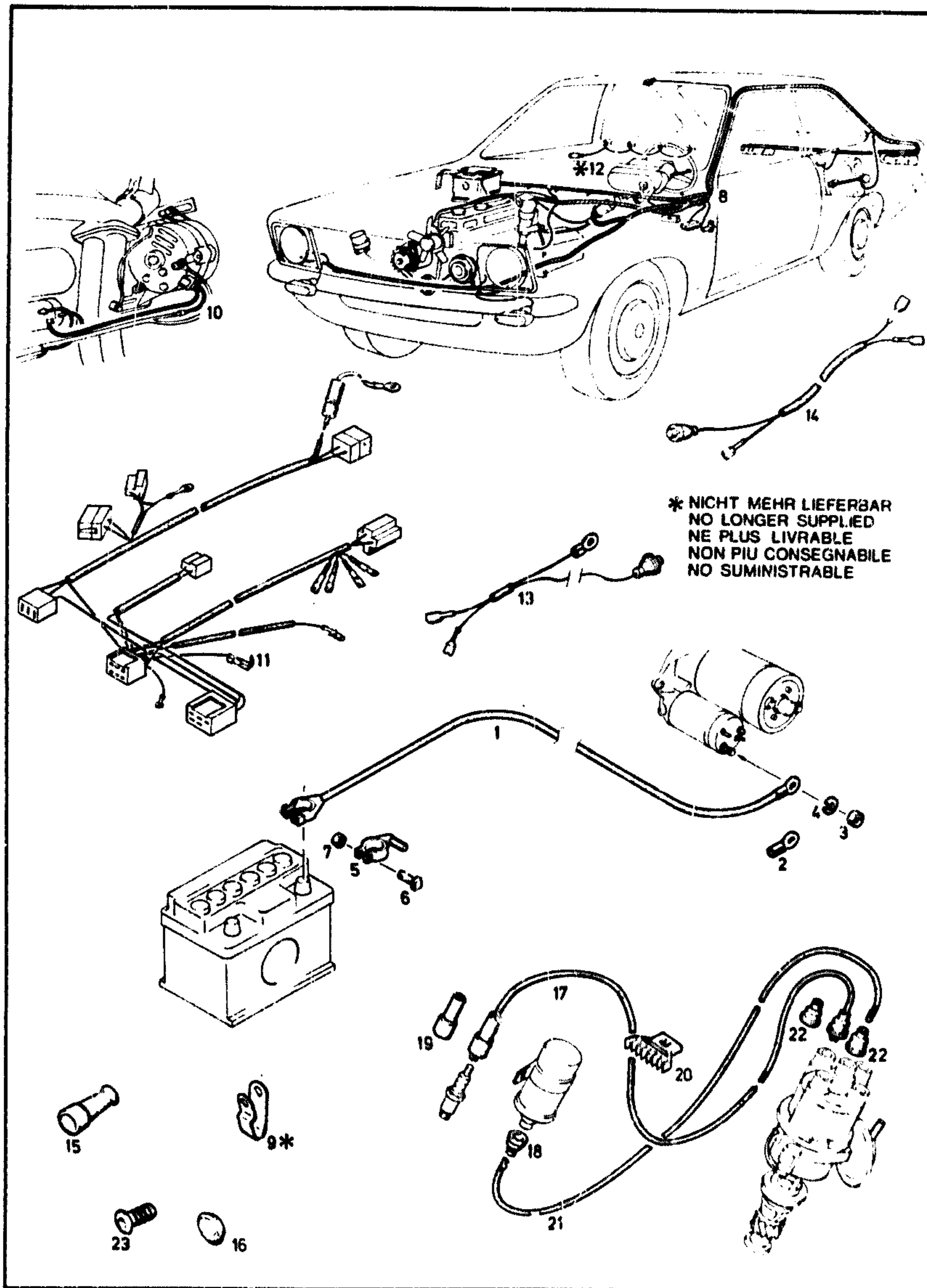
KADETT-C  
III.1985

T13

BN	KATALOG-NR	TEIL-NR.	BESCHREIBUNG	L	MODELL	ST
01	12 80 549	08972279	ANLASSERKABEL KPL.	L	1.0 1.2	01
	12 80 551E	08973067	ANLASSERKABEL KPL.	R	1.0 1.2	01
	L12 80 566	09279140	ANLASSERKABEL KPL.	L	1.6S	01
	12 80 572	09286529	ANLASSERKABEL KPL.		1.9E 2.0E	01
02	12 80 727	03458590	KABELSCHUH 16.0		1.0 1.2	01
	12 80 728	08975138	KABELSCHUH 10.0		1.0 1.2	01
	12 80 714	11055989	KABELSCHUH GERADE		1.9E 2.0E	01
03	20 64 226	11042153	SKT.MUTTER M8		30 90	02
04	20 74 152	11013233	FEDERRING 8.2		30 90	02
05	12 80 656	02888832	ANSCHLUSS-STUECK		1.0 1.2	01
	12 80 657	02886776	ANSCHLUSS-STUECK		1.9E	01
	A20 58 000	11052621	VKT.SCHRAUBE M6X23 ERSETZT DURCH 12 88 927		30 90	01
06	12 88 927	90275083	VKT.SCHRAUBE		30 90	01
07	20 64 152	11011415	SKT.MUTTER M6		30 90	01
	L12 88 227E	06683825	SCHELLE	R	1.0 1.2	01
	L20 26 701	11066222	SKT.SCHNEIDSCHRAUBE M5X12	R	1.0 1.2	01
	20 74 503	11012079	ZAHNSCHEIBE 5.1	R	1.0 1.2	01
	18 18 651E	02895032	HALTEBAND	R	1.0 1.2	01
	8 40 356	09275061	HALTEBAND 100 LANG		1.9E	01
	12 88 478	90087231	KLAMMER	L	30 90	01
	22 22 876	03458878	KNOPF SCHWARZ		2.0E	01
	12 81 373	90040496	HAUPTKABELSATZ	L	30 90	01
	12 81 374	90040501	HAUPTKABELSATZ AB F 72500001, F 75000001	L	1.0 1.2 33 35 93 95 92 97 98	01
08	12 81 372	90040498	HAUPTKABELSATZ AB F 72500001, F 75000001	L	34 39 94 99	01
	L12 81 296	08962599	HAUPTKABELSATZ >1.0 1.2 RALLYE< AB F 52500001, F 55000001 BIS F 72500000, F 75000000 >12 38 103 (90033618) 12 38 310 (11077751) 12 39 281 (08979909)MITVERW.<	L	31 32 36 37 38 91 92 96 97 98	01
	L12 81 260	08975146	HAUPTKABELSATZ BIS F 72500000, F 75000000	L	1.9E	01
	L12 81 298	08962619	HAUPTKABELSATZ AB F 72500001, F 75000001	L	1.9E 2.0E	01

ELEKTRISCHE AUSRÜSTUNG  
ELECTRICAL EQUIPMENT

EQUIPEMENT ELECTRIQUE  
EQUIPAGGIAMENTO ELETTRICO  
EQUIPO ELECTRICO E INSTRUMENTOS



BN	KATALOG-NR.	TEIL-NR.	BESCHREIBUNG	L	MODELL	ST
	L12 81 123E	08973044	HAUPTKABELSATZ BIS F 3599148, F 8240072	R 30		01
	L12 81 317	08979940	HAUPTKABELSATZ	L 32 91 92 96 97 98 1.6S RALLYE		01
	12 81 377	90040511	HAUPTKABELSATZ	L 93 95 1.6S		01
	L12 81 324	08979947	HAUPTKABELSATZ	L 93 95 1.6S RALLYE		01
	8 06 701	08960970	FEDERSCHELLE AN QUERTRAEGER HINTEN	94		01
	12 88 650	03440743	STUETZE AN MOTOR	1.6S 1.9E 2.0E		02
09	L12 88 813	08973977	SHELLE	30 90		01
	L20 94 168	11020149	SHELLE 20X28.5	30 90		01
	12 88 738	03467242	BEFESTIGUNGSKLAMMER	30 90		0X
	12 88 900	90039907	BANDSCHLAUFE 255 LANG AN MOTOR	30 90		0X
	12 68 854	08954524	BEFESTIGUNGSSHELLE	2.0E		0X
	A12 88 877	90061222	HALTEBAND 97 LANG ERSETZT DURCH 12 88 878	30 90		02
	12 88 878	90138193	HALTEBAND 122 LANG AN VERTEILERGEHAEUSE UND RADEINBAU	30 90		02
	8 40 365	09275821	HALTEBAND 250 LANG	30		01
	8 40 369	90051776	HALTEBAND 180 LANG AN SCHLAUCHBOGEN OBEN	1.6S 2.0S/E		02
10	12 80 618	08973055	KABELSATZ LICHTMASCHINE (DR) BIS F 72500000, F 75000000	1.0 1.2		01
	12 80 623	08979958	KABELSATZ LICHTMASCHINE (DR) AB F 72500001, F 75000001 BIS F 92569416, F 95000000	30 90		01
	12 80 628	90102235	KABELSATZ LICHTMASCHINE (DR) AB F 92569417, F 95000001	30 90		01
	12 80 613	08969944	KABELSATZ LICHTMASCHINE (BOSCH)	30 90		01
	8 40 366	09275061	HALTEBAND 100 LANG	1.9E		01
	20 82 102	11029691	FEDERSCHEIBE 6.4	30 90		01
	20 64 155	11011418	SKT.MUTTER M6	1.0 1.2 1.6S		01

GR 12

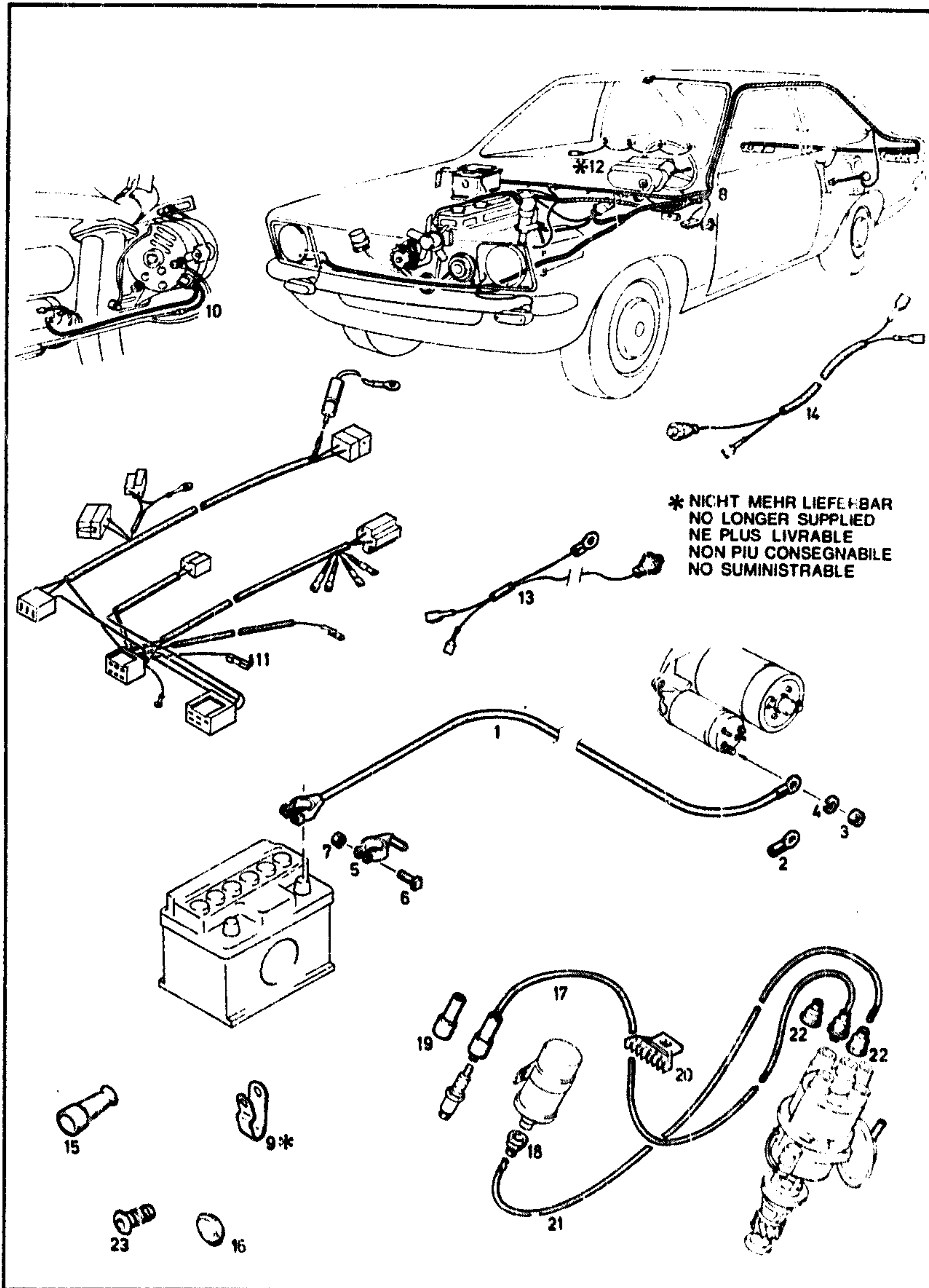
KADETT-C  
III 1985

T13

ST  
01  
01  
01  
01  
OX

ELEKTRISCHE AUSRÜSTUNG  
ELECTRICAL EQUIPMENT

EQUIPEMENT ELECTRIQUE  
EQUIPAGGIAMENTO ELETTRICO  
EQUIPO ELECTRICO E INSTRUMENTOS



BN	KATALOG-NR.	TEIL-NR.	I	BESCHREIBUNG	L	MODELL	ST
	20 64 152	11011415		SKT.MUTTER M6		1.9E	01
	L12 80 924	08973110		KABELSATZ SCHEINWERFERREINIGUNGSANLAGE BIS F 3599148, F 8240072	L	30	01
11	L12 80 972	08974807		KABELSATZ SCHEINWERFERREINIGUNGSANLAGE AB F 52500001, F 55000001	L	30	01
	L12 80 926	08974549		KABELSATZ SCHEINWERFERREINIGUNGSANLAGE		30 RALLYE	01
	L12 81 621	08962621		KABELSATZ SCHEINWERFERREINIGUNGSANLAGE		1.6S 1.9E 2.0E	01
	18 24 502	06682418		FEDERSCHELLE		30	01
	L12 80 973	08974803		KABELSATZ ELEKTR. SCHEIENWASCHANLAGE AB F 52500001, F 55000001 BIS F 72500000, F 75000000		30	01
	12 81 718	90040514		KABELSATZ ELEKTR. SCHEIBENWASCHANLAGE AB F 72500001, F 75000001		30 90	01
13	12 81 633	90044025		KABELSATZ MOTORRAUMLEUCHE		31 33 34 36 90	01
14	12 80 913	08973482		KABELSATZ-KOFFERRAUMLEUCHE		31 32 36 91 92 96 97 98	01
	12 80 914	08973084		KABELSATZ LADERAUMLEUCHE		34 94 99	01
	12 81 626	08979955	X	KABELSATZ-STECKDOSE ANHAENGERBETRIEB		31 32 36 37 38 91 92 96 97 98	01
	12 81 627	08979956	X	KABELSATZ-STECKDOSE ANHAENGERBETRIEB		33 34 35 39 93 94 95 99	01
			X	= FUER WOHNANHAENGER 12 84 728 (06675143) 12 38 254 (09283789) 12 38 301 (11011297) N. BED. MITVERW.			
	12 80 930	08974481		KABELSATZ ANHAENGERBETRIEB		30 90	01
	12 80 947	08974513		KABELSATZ ZIGARENANZUENDER		30 90	01
	12 80 974	08974808		KABELSATZ WISCHER-RUECKWANDKLAPPE	L	34 39 94 99	01
	L12 80 975E	08974809		KABELSATZ WISCHER-RUECKWANDKLAPPE	R	34 39 94 99	01
	12 80 983	90032445		KABELSATZ ANSCHLUSS-KONTAKTSTIFT AN: 4-SPEICHEN-SPORTLENKRAD		30 90	01

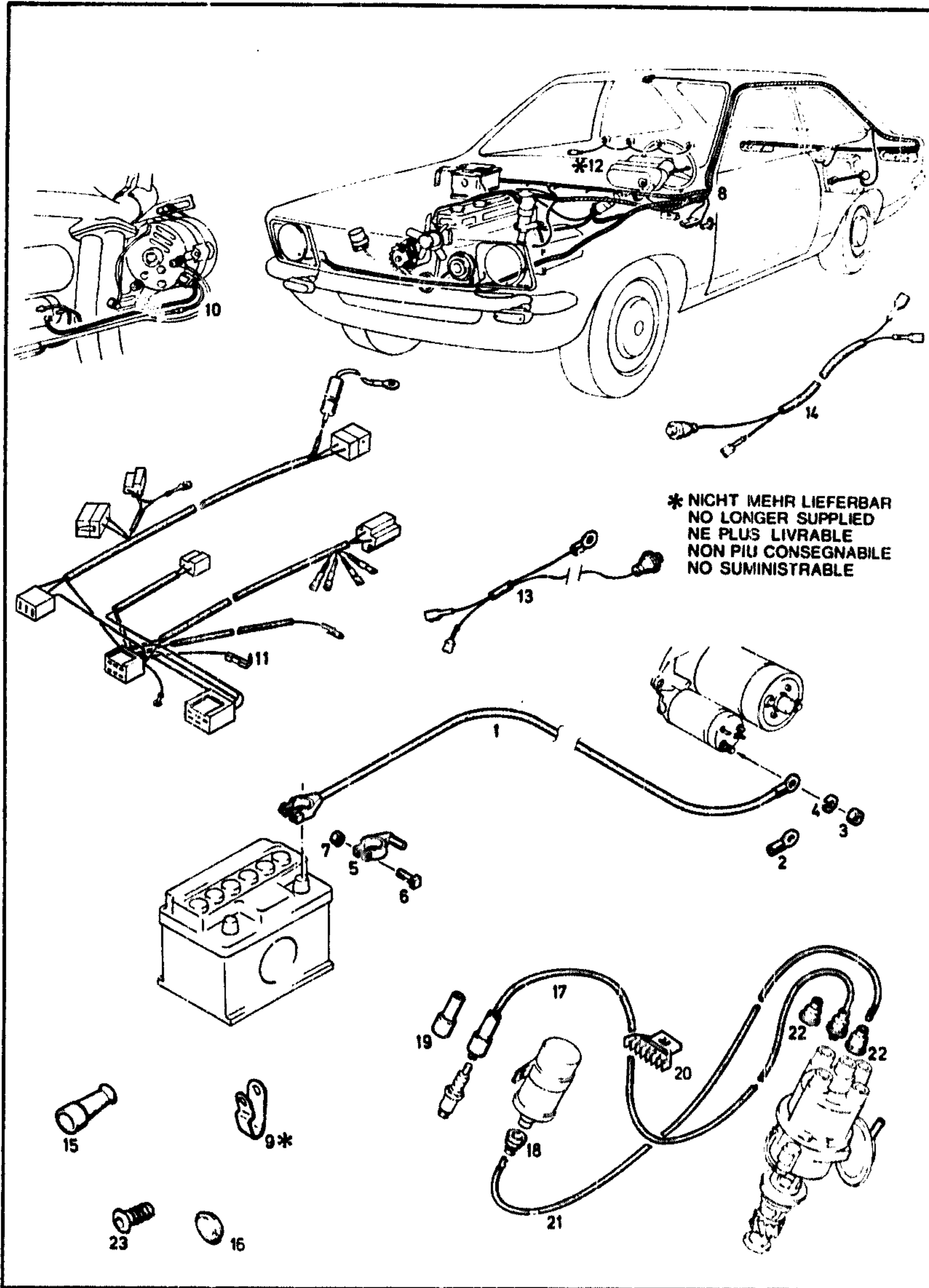
GR 12

KADETT-C  
III.1985

T13

ELEKTRISCHE AUSRÜSTUNG  
ELECTRICAL EQUIPMENT

EQUIPEMENT ELECTRIQUE  
EQUIPAGGIAMENTO ELETTRICO  
EQUIPO ELECTRICO E INSTRUMENTOS



BN	KATALOG-NR.	TEIL-NR.	I	BESCHREIBUNG	L	MODELL	ST
	12 80 984	90032446		KABELSATZ ANSCHLUSS-KERBSTIFT AN 4-SPEICHEN-SPORTLENKRAD	30 90		01
	L12 80 991	08975067		KABELSATZ FUSSPUMPE MIT SCHALTER BIS F 62528604	L 30		01
	12 80 996	08975148		KABELSATZ ELEKTR. STEUERGERAET	1.9E		01
	12 81 691	90087274		KABELSATZ ELEKTR. STEUERGERAET	2.0E		01
	14 51 356	09279238		BANDSCHLAUFE	32 2.0E		01
	L12 81 686	09289315		KABELSATZ-BREMSKONTROLLE	30 90		01
	20 90 211E	11052099		TUELLE 8X12	30		OX
15	L12 88 252	03444623		SCHUTZKAPPE KABELSATZ	30		01
16	8 40 845	90076992		VERSCHLUSS-STOPFEN KABEL-RUECKFAHRLEUCHE	30 90		01
	20 90 211	11052099		TUELLE 8X12 KABEL-RUECKFAHRLEUCHE	30 90		OX
	20 36 153	11055451		LINSENBLECHSCHRAUBE 3.9X9.5 MASSELEITUNG AN UNTERBAU	30 90		01
	K20 74 711	11046372		FAECHERSCHEIBE 4.3	30 90		01
	L20 26 701	11066222		SKT.SCHNEIDSCHRAUBE M5X12 MASSELEITUNG AN LENKUNG	30 90		01
	20 36 301	11038791		LINSENBLECHSCHRAUBE 4.8X9.5	2.0E		01
	20 74 503	11012079		ZAHNSCHEIBE 5.1	2.0E		01
	20 64 155	11011418		SKT.MUTTER M6 MASSELEITUNG AN KRUEMMER	1.9E 2.0E		01
	20 74 100	11011423		FEDERRING 6.1	1.9E 2.0E		01
		0000		WIDERSTANDSZUENDLEITUNGEN VON VERTEILER AN ZUENDKERZE			
17	12 82 314	02876646		ZUENDLEITUNG 610 LANG 1.0 1.2 = KERZE 1+2 1.6S 1.9E 2.0E = KERZE 4	1.0 1.2 1.6S 1.9E 2.0E		OX
	12 82 332	02890894		ZUENDLEITUNG 480 LANG 1.0 1.2 = KERZE 2,3 U. 4 1.6S 1.9E 2.0E = KERZE 3	1.0 1.2 1.6S 1.9E 2.0E		OX
	L12 82 309	02876649		ZUENDLEITUNG 285 LANG KERZE 1	1.6S 1.9E 2.0E		01
	L12 82 312	02876648		ZUENDLEITUNG 350 LANG KERZE 2	1.6S 1.9E 2.0E		01

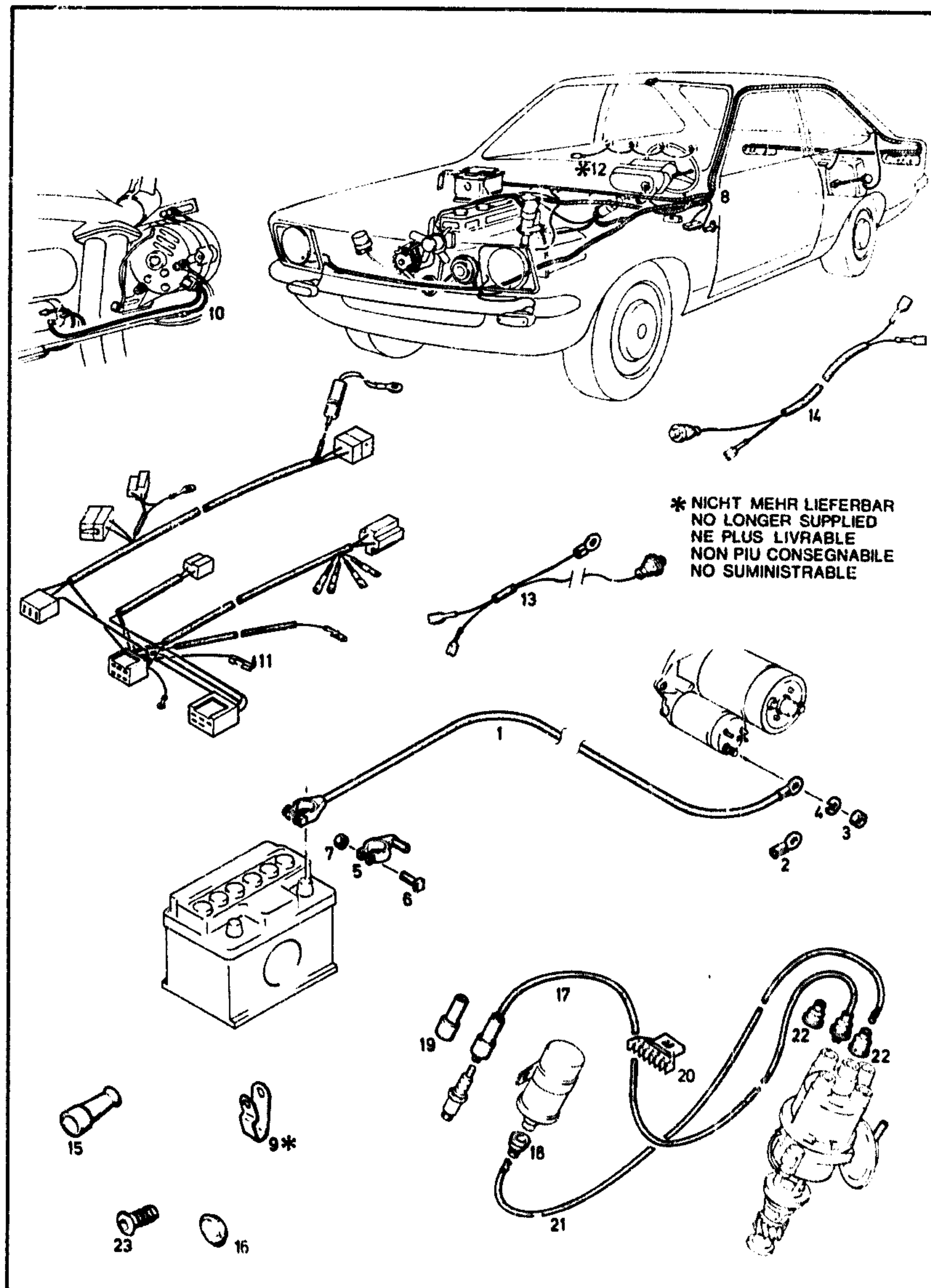
GR 12

KADETT-C  
III.1985

T13

ELEKTRISCHE AUSRÜSTUNG  
ELECTRICAL EQUIPMENT

EQUIPEMENT ELECTRIQUE  
EQUIPAGGIAMENTO ELETTRICO  
EQUIPO ELECTRICO E INSTRUMENTOS



GR 12

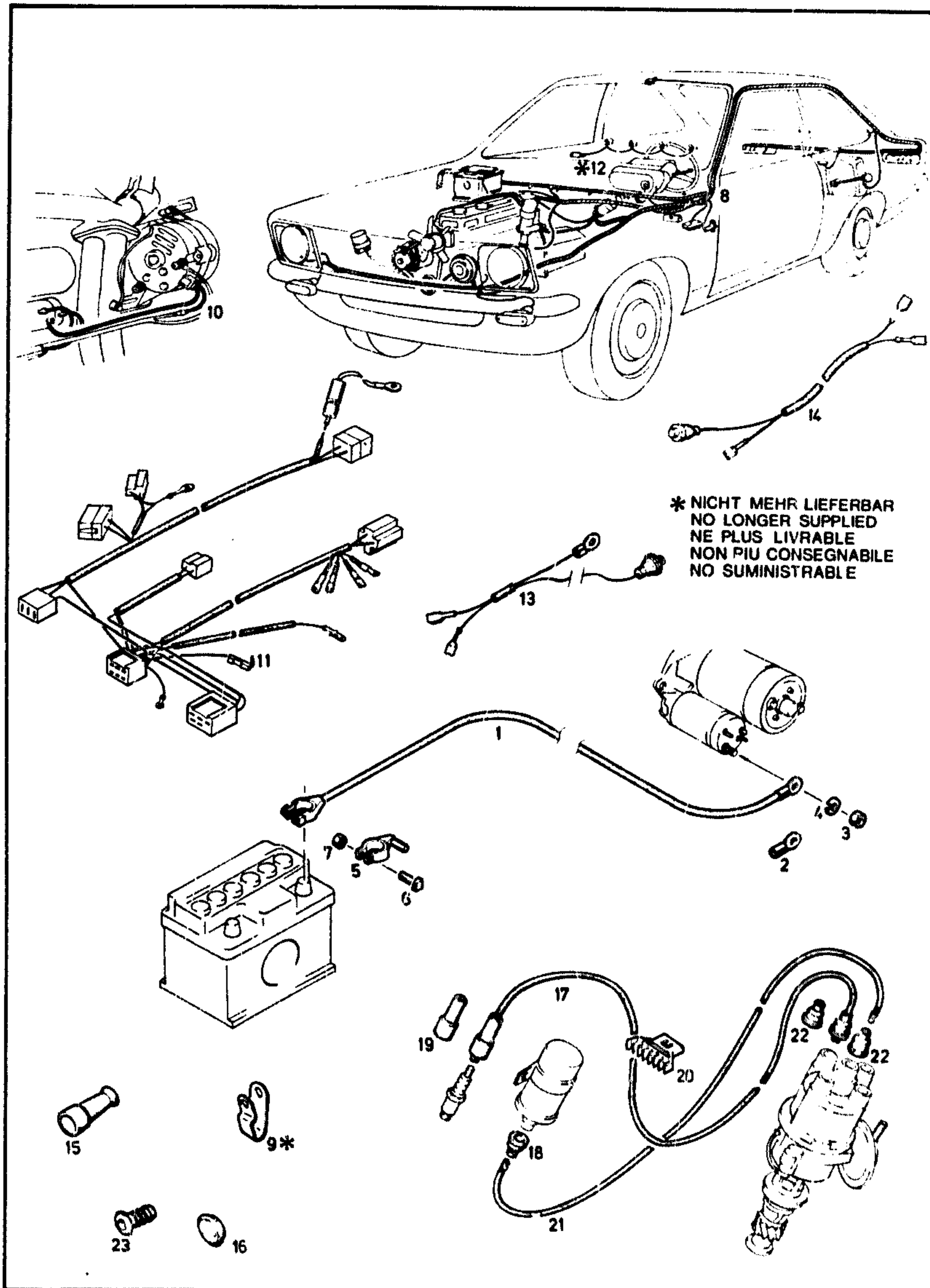
KADETT-C  
III.1985

T13

BN	KATALOG-NR.	TEIL-NR.	BESCHREIBUNG	L	MODELL	ST
A16	12 401	90019089	SATZ ZUENDLEITUNGEN ERSETZT DURCH 16 12 456		1.01.2	01
16	12 456	90007104	SATZ ZUENDLEITUNGEN BESTEHT AUS: 12 82 314 ZUENDLEITUNG 1 12 82 309 ZUENDLEITUNG 1 12 82 332 ZUENDLEITUNG 1 12 82 312 ZUENDLEITUNG 1 12 12 717 KAPPE 6 12 14 078 KAPPE 4 >BEI BEDARF MITVERWENDEN 12 14 701(03490159)<		1.0 1.2	01
16	12 400	90019088	SATZ ZUENDLEITUNGEN BESTEHT AUS: 12 12 717 KAPPE 6 12 14 078 KAPPE 4 12 82 309 ZUENDLEITUNG 1 12 82 312 ZUENDLEITUNG 1 12 82 314 ZUENDLEITUNG 1 12 82 332 ZUENDLEITUNG 1 12 82 360 ZUENDLEITUNG 1		1.6S 1.9E 2.0E	01
18	12 12 721	02989836	SCHUTZKAPPE AN ZUENDVERTEILER		30 90	04
19	12 14 078	08970992	SCHUTZKAPPE AN ZUENDKERZE		30 90	04
20	12 88 681	03457673	HALTER (KUNSTSTOFF)		30 90	01
	12 88 682	03458960	STUETZE		1.6S 1.9E 2.0E	01
L12	88 694	03459407	HALTER		30 90	01
	12 88 697E	90027887	HALTER -NUR FUER SCHWEDEN-		1.2S	01
17	84 386	08970832	ENTSTOERSTECKER (ABGEWINKELT)		30 90	04
		0000	WIDERSTANDSZUENDLEITUNGEN VON VERTEILER AN ZUENDSPULE			
21	12 82 354	08914852	ZUENDLEITUNG 300 LANG		1.0 1.2	01
	12 82 355	09287442	ZUENDLEITUNG (SPEZIAL)		1.0 1.2	01
	12 82 360	09286770	ZUENDLEITUNG 410 LANG		1.6S 1.9E 2.0E	01
22	12 12 721	02989836	SCHUTZKAPPE		30 90	02
	12 82 569	09286681	KABEL AB 10N/S-700001, 12N/S-700001		30 90	01
17	84 920	03469850	TUELLE		30 90	01
	12 82 565	03470115	KABEL ZUENDVERTEILER (DR)		1.0 1.2	01

ELEKTRISCHE AUSRÜSTUNG  
ELECTRICAL EQUIPMENT

EQUIPEMENT ELECTRIQUE  
EQUIPAGGIAMENTO ELETTRICO  
EQUIPO ELECTRICO E INSTRUMENTOS



GR 12

KADETT-C  
III 1985

T13

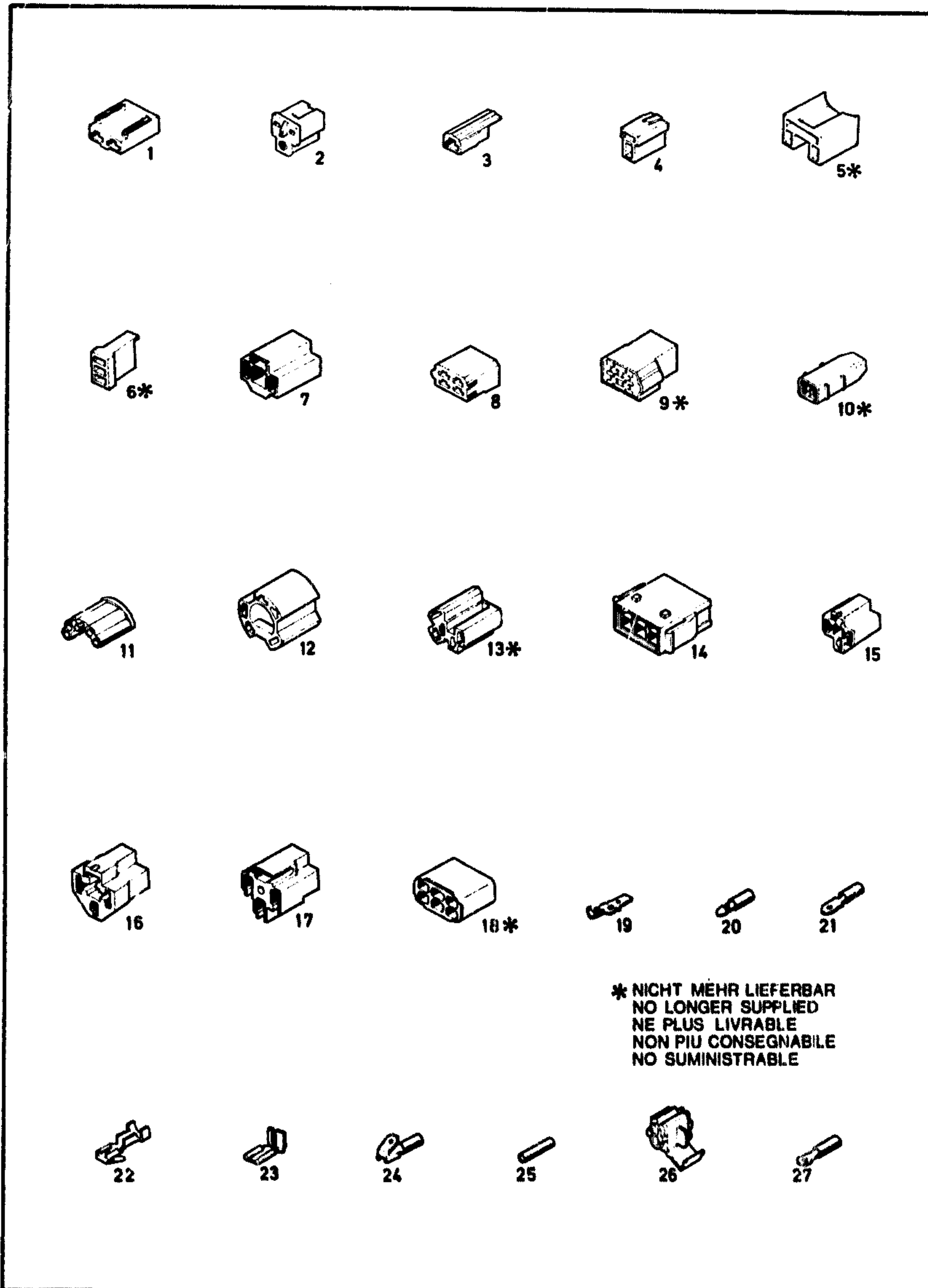
BN	KATALOG-NR	TEIL-NR.	I	BESCHREIBUNG	L	MODELL	ST
	L12 84 163	08974814		KABEL MIT SICHERUNGSHALTER PARKLEUCHE AB F 52500001, F 55000001	30 90		01
	12 88 814	03468100		FEDERSCHELLE SICHERUNGSHALTER AN LENKUNG	30 90		01
	L12 84 671	03459084		KABEL AN KABELSATZ VORN	31 32 36 37 38 91 92 96 97 98		01
23	12 88 364	03458854		TUELLE	30 90		02
	12 88 792	03467496		SCHELLE KABEL-HEIZSCHEIBE	33 34 35 39 93 94 95 99		0X
	L12 88 815	08974601		SCHELLE	33 34 35 39 94 99		02
	20 36 153	11055451		LINSENBLECHSCHRAUBE 3.9X9.5	30 90		01
	20 74 711	11046372		FAECHERSCHEIBE 4.3	30 90		01
	L12 80 856	03459990		KABELSATZ-KONTROLLEUCHE BREMSWARNANZEIGE	30 90		01
	20 98 302	11062449		GLUEHLAMPE 12V-1.2W	30 90		01
	12 84 571	90018477		KABEL-ZUSATZINSTRUMENTE MIT STECKGEHAEUSE 7-FACH	1.9E 2.0E		01
	12 84 257	08974019		KABEL-ZEITUHR	30 90		01
	12 82 601	02599972	X	KABEL 0.5 EINADRIG	30 90		0X
	12 86 875	02599935	X	KABEL 1.5 EINADRIG	30 90		0X
	12 84 803	02599486	X	KABEL 2.5 EINADRIG	30 90		0X
	12 84 111	06675694	X	KABEL 1.0 EINADRIG MIT KUNSTSTOFFSCHLAUCH	30 90		0X
	12 84 728	06675143	X	KABEL 1.5 EINADRIG MIT KUNSTSTOFFSCHLAUCH	30		0X
	12 84 802	06636243	X	KABEL 1.0 DOPPELADRIG MIT KUNSTSTOFFSCHLAUCH	30 90		0X

X = I.F.D. M

TYP 02 SEITE 333

ELEKTRISCHE AUSRÜSTUNG  
ELECTRICAL EQUIPMENT

EQUIPEMENT ELECTRIQUE  
EQUIPAGGIAMENTO ELETTRICO  
EQUIPO ELECTRICO E INSTRUMENTOS



\* NICHT MEHR LIEFERBAR  
NO LONGER SUPPLIED  
NE PLUS LIVRABLE  
NON PIU CONSEGNABILE  
NO SUMINISTRABLE

GR12

KADETT-C  
III.1985

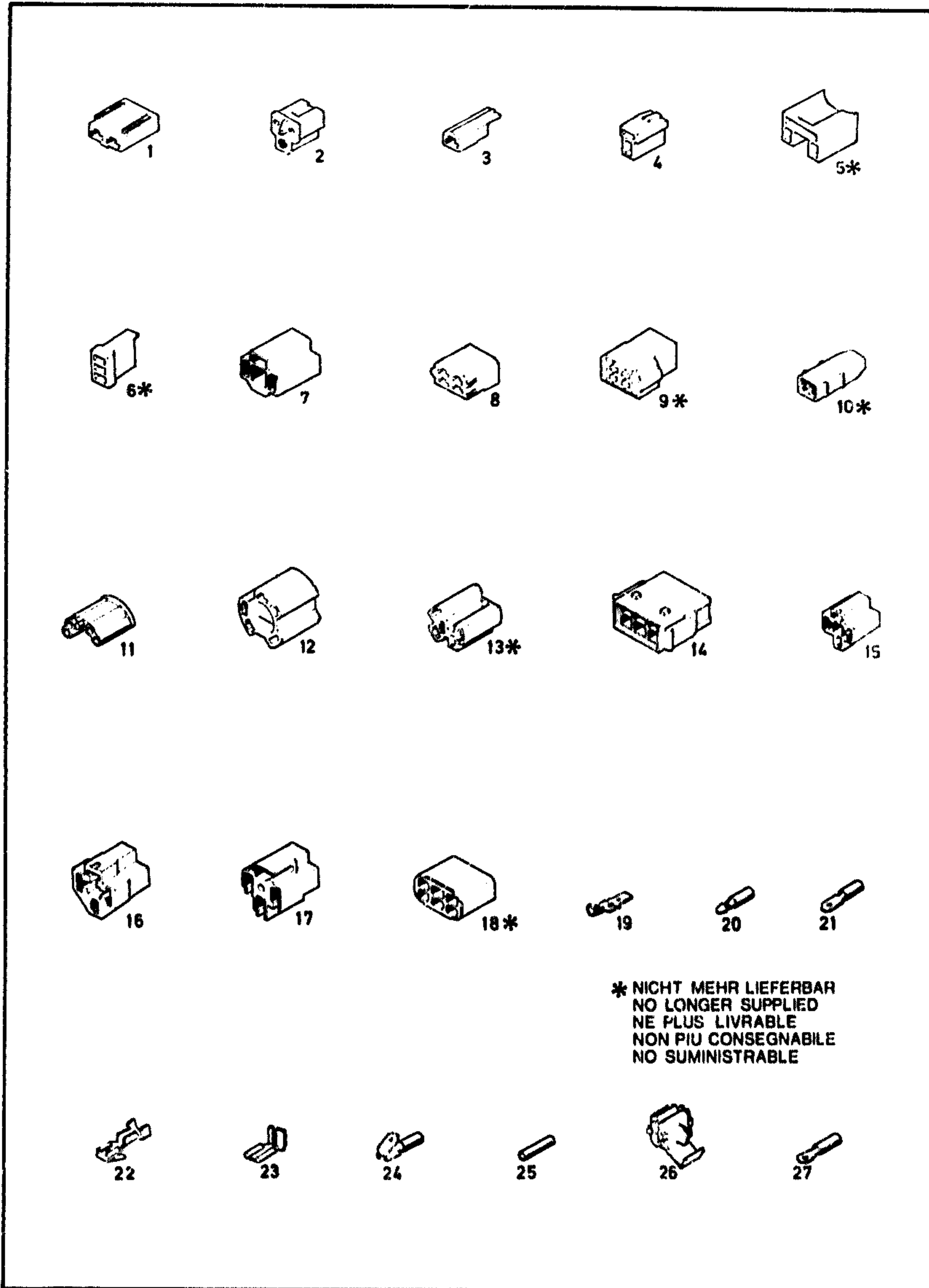
T14

BN	KATALOG-NR	TEIL-NR.	BESCHREIBUNG	L	MODELL	ST
01	12 86 787	03467364	STECKHUELSENGEHAEUSE 2-FACH REGLERSCHALTER-DR	30 90		01
02	L12 04 277	08940683	FLACHSTECKERGEHAEUSE 3-FACH REGLERSCHALTER-BOSCH	30		01
	L12 04 278	08969431	FLACHSTECKERGEHAEUSE 3-FACH MIT HALTEBUEGEL REGLERSCHALTER-BOSCH	30		01
03	12 86 758	03440757	STECKHUELSENGEHAEUSE 1-FACH	30 90		01
04	12 86 761	03440420	STECKHUELSENGEHAEUSE 2-FACH SCHEINWERFERREINIGUNGSANLAGE HEIZBARE HECKSCHEIBE UND NEBELSCHEINWERFER	30 90		03
	12 86 399	90273702	STECKHUELSENGEHAEUSE 2-FACH AN WARNSUMMER	30 90		01
06	L12 86 729	08952665	STECKHUELSENGEHAEUSE 3-FACH	30 90		01
07	12 84 489	02897953	STECKHUELSENGEHAEUSE 3-FACH SCHEINWERFER	30 90		02
	12 86 851	08974551	STECKGEHAEUSE 3-FACH GEBLAESEMOTOR	30 90		01
08	12 84 459	02888306	STECKHUELSENGEHAEUSE 4-FACH SCHEINWERFERREINIGUNGSANLAGE	30 90		02
09	L12 86 755	03444116	STECKGEHAEUSE 4-FACH WISCHERMOTOR-SCHEINWERFER- REINIGUNGSANLAGE	30 90		01
11	12 86 844	08973038	STECKGEHAEUSE 5-FACH	30 90		01
12	12 86 845	08973034	STECKGEHAEUSE 5-FACH	30 90		01
13	L12 86 725	08974234	STECKGEHAEUSE 5-FACH	30 90		01
14	L12 86 784	03453954	STECKGEHAEUSE 6-FACH BIS F 3599148, F 8240072	30		01
	12 84 488	02897553	STECKHUELSENGEHAEUSE 6-FACH ELEKTR. SCHEIBENWASCHANLAGE UND SCHEINWERFERREINIGUNGS- ANLAGE	30 90		02
	12 86 728	08970607	STECKHUELSENGEHAEUSE 7-FACH	1.6S RALLYE 1.9E 2.0E		01
	12 86 356	90093916	STECKGEHAEUSE 7-FACH ELEKTR. EINSPRITZUNG	2.0E		01
	12 86 856	08974698	STECKGEHAEUSE 8-FACH AB F 52500001, F 55000001	30 90		01
	12 86 855	08974697	STECKGEHAEUSE 14-FACH SIGNALSCHALTER AB F 52500001, F 55000001	30 90		01
	12 86 732	08974700	STECKGEHAEUSE 30-FACH AB F 52500001, F 55000001	30 90		01



ELEKTRISCHE AUSRÜSTUNG  
ELECTRICAL EQUIPMENT

EQUIPEMENT ELECTRIQUE  
EQUIPAGGIAMENTO ELETTRICO  
EQUIPO ELECTRICO E INSTRUMENTOS



\* NICHT MEHR LIEFERBAR  
NO LONGER SUPPLIED  
NE PLUS LIVRABLE  
NON PIU CONSEGNABILE  
NO SUMINISTRABLE

GR12

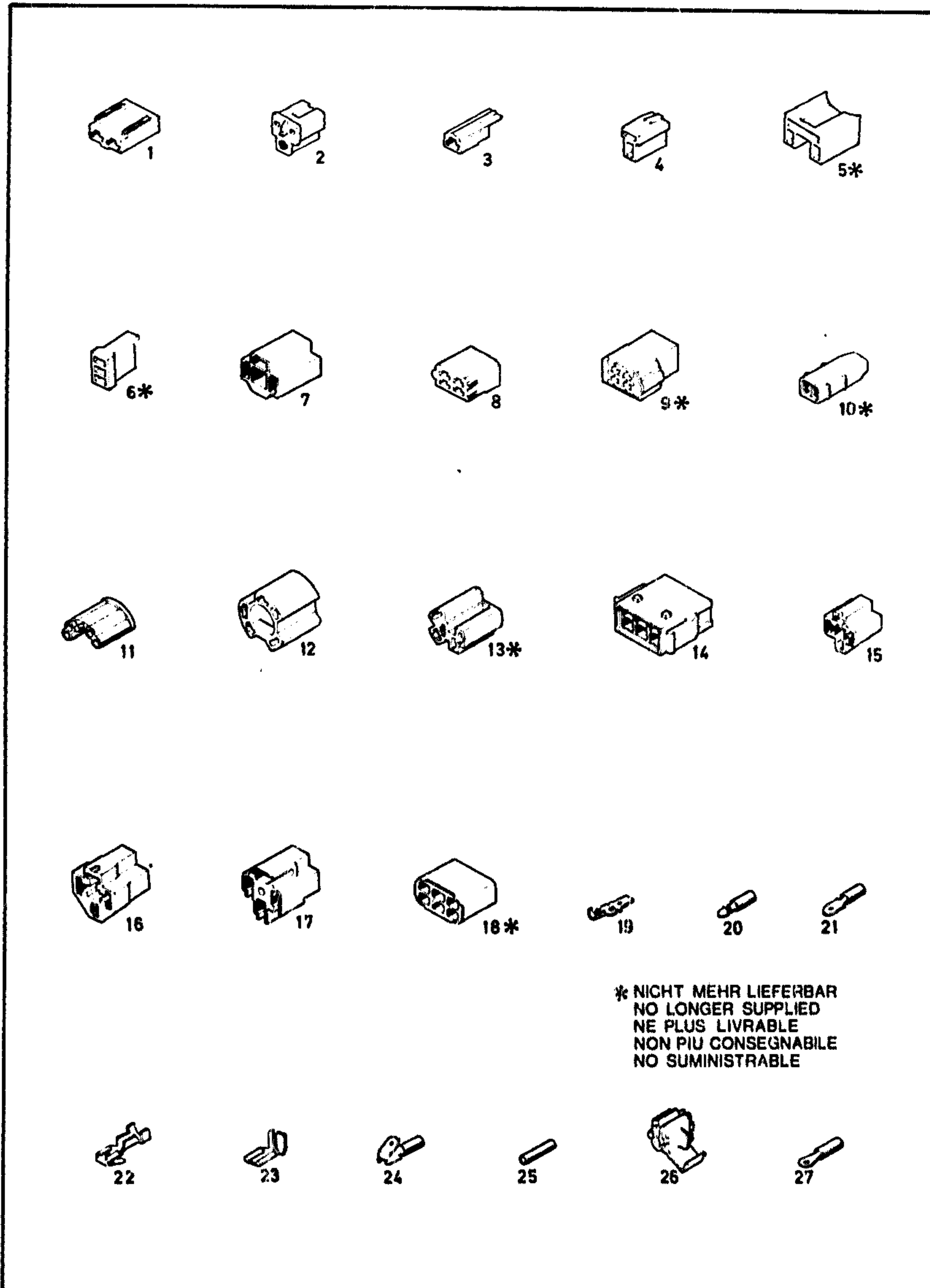
KADETT-C  
III 1985

T14

BN	KATALOG-NR.	TEIL-NR.	BESCHREIBUNG	L	MODELL	ST
	12 88 810	08975192	FEDERSCHELLE AN LENKUNGSTRAEGER		30 90	01
	12 86 860	09286914	STECKHUELSEN-GEHAEUSE 1-FACH START-UND RUECKFAHRSCHALTER AUTOM. GETRIEBE AB F 52520252, F 55000001		30 90	01
	12 86 846	08973037	STECKHUELSEN-GEHAEUSE 2-FACH MIT LAMPENFASSUNG	L	30 90	01
15	12 84 490	02897939	STECKGEHAEUSE 4-FACH ELEKTR. SCHEIBENWASCHANLAGE UND SCHEINWERFERREINIGUNG- ANLAGE		30 90	02
16	12 84 499	08953642	STECKGEHAEUSE 4-FACH		30 90	01
17	12 86 776	03446062	STECKHUELSEN-GEHAEUSE 4-FACH		30 90	01
	L12 86 780	03458020	STECKHUELSEN-GEHAEUSE 4-FACH WISCHER-RUECKWANDKLAPPE		33 34 35 39 93 94 95 99	01
18	L12 86 756	03436593	STECKHUELSEN-GEHAEUSE 6-FACH BIS F 3599148, F 8240072		30	01
	L12 86 777	08940176	STECKGEHAEUSE 6-FACH SCHEINWERFERWASCHANLAGE		30 90	01
	12 86 857	08974699	STECKHUELSEN-GEHAEUSE 8-FACH		30 90	01
19	12 86 602	03466901	KONTAKTFEDER		30 90	0X
	12 86 503	90019291	RUNDSTECKER 1.6-D		30 90	0X
	12 86 504	90019294	RUNDSTECKER 3.5-D FUER KABEL 0.5-2.12		30 90	0X
	12 86 505	90019295	RUNDSTECKER 3.5-D FUER KABEL 2.5-4.0		30 90	0X
20	12 84 409	08939247	RUNDSTECKER 4-D,KZ; ROT FUER KABEL 0.5-1.0		30 90	0X
	12 84 410	08939248	RUNDSTECKER 5-D,KZ; BLAU FUER KABEL 1.5-2.5		30 90	0X
21	12 84 411	08939251	FLACHSTECKER KZ; ROT FUER KABEL 0.5-1.0		30 90	0X
	12 84 412	08939252	FLACHSTECKER KZ; BLAU FUER KABEL 1.5-2.5		30 90	0X
	12 86 745	90019290	RUNDSTECKHUELSE 1.6-D		30 90	0X
	12 86 746	90019292	RUNDSTECKHUELSE 3.5-D FUER KABEL 0.5-2.12		30 90	0X
	12 86 747	90019293	RUNDSTECKHUELSE 3.5-D FUER KABEL 2.5-4.0		30 90	0X
	12 86 365	90113714	FLACHSTECKERHUELSE FUER KABEL 0.5-1.0		30 90	0X

ELEKTRISCHE AUSRÜSTUNG  
ELECTRICAL EQUIPMENT

EQUIPEMENT ELECTRIQUE  
EQUIPAGGIAMENTO ELETTRICO  
EQUIPO ELECTRICO E INSTRUMENTOS



\* NICHT MEHR LIEFERBAR  
NO LONGER SUPPLIED  
NE PLUS LIVRABLE  
NON PIU CONSEGNABILE  
NO SUMINISTRABLE

GR12

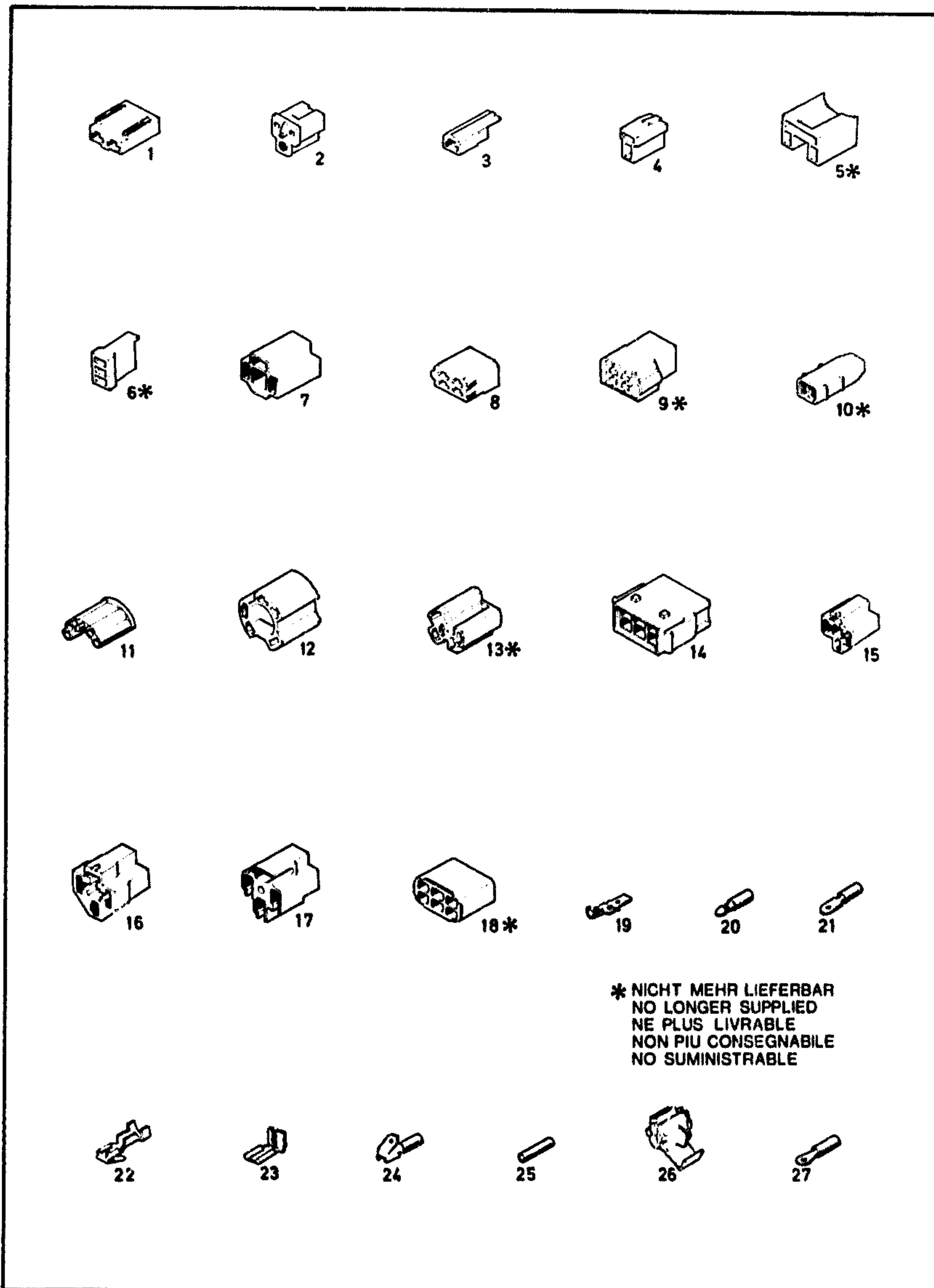
KADETT-C  
III.1985

T14

BN	KATALOG-NR	TEIL-NR.	BESCHREIBUNG	L	MODELL	ST
	12 84 493	08939249	RUNDSTECKHUELSE 4-D,KZ: ROT FUER KABEL 0.5-1.0	30	90	OX
	12 84 494	08939250	RUNDSTECKHUELSE 5-D,KZ: BLAU FUER KABEL 1.5-2.5	30	90	OX
	12 86 730	08983546	RUNDSTECKHUELSE FUER KABEL 0.5	30	90	OX
	12 86 745	90019290	RUNDSTECKHUELSE 1.6-D FUER KABEL 0.75	30	90	01
	12 84 495	08939253	FLACHSTECKERHUELSE KZ: ROT FUER KABEL 0.5-1.0	30	90	OX
	12 84 496	08939254	FLACHSTECKERHUELSE KZ: BLAU FUER KABEL 1.5-2.5	30	90	OX
	12 86 786	03469414	FLACHSTECKERHUELSE FUER KABEL 1.0-2.5	30	90	OX
22	12 86 788	02865473	FLACHSTECKERHUELSE SCHEINWERFERWASCHANLAGE UND BREMSWARNANZEIGE	30	90	01
23	12 86 781	03443856	WINKELFLACHSTECKERHUELSE 6.3X2.5	30	90	OX
	12 84 428	08939255	STECKVERTEILER KZ: ROT FUER KABEL 0.5-1.0	30	90	OX
24	12 84 429	08939256	STECKVERTEILER KZ: BLAU FUER KABEL 1.5-2.5	30	90	OX
25	12 86 651	08939257	STOSSVERBINDER KZ: ROT FUER KABEL 0.5-1.0	30	90	OX
	12 86 652	08939258	STOSSVERBINDER KZ: BLAU FUER KABEL 1.5-2.5	30	90	OX
26	12 86 653	03463198	EINSCHNEIDVERBINDER FUER KABEL 0.75-1.5	30	90	OX
27	12 80 720	08939300	KABELSCHUH LOCH-D M3,KZ: ROT FUER KABEL 0.5-1.0	30	90	OX
	12 80 721	08939301	KABELSCHUH LOCH-D M4,KZ: ROT FUER KABEL 0.5-1.0	30		OX
	12 80 722	08939302	KABELSCHUH LOCH-D M5,KZ: ROT FUER KABEL 0.5-1.0	30		OX
	12 80 716	08939243	KABELSCHUH LOCH-D M3,KZ: BLAU FUER KABEL 1.5-2.5	30	90	OX
	12 80 717	08939244	KABELSCHUH LOCH-D M4,KZ: BLAU FUER KABEL 1.5-2.5	30	90	OX
	12 80 718	08939245	KABELSCHUH LOCH-D M5,KZ: BLAU FUER KABEL 1.5-2.5	30	90	OX
	12 80 725	03434640	KABELSCHUH LOCH-D M6,KZ: BLAU FUER KABEL 1.5-2.5	30	90	OX

ELEKTRISCHE AUSRÜSTUNG  
ELECTRICAL EQUIPMENT

EQUIPEMENT ELECTRIQUE  
EQUIPAGGIAMENTO ELETTRICO  
EQUIPO ELECTRICO E INSTRUMENTOS



\* NICHT MEHR LIEFERBAR  
NO LONGER SUPPLIED  
NE PLUS LIVRABLE  
NON PIU CONSEGNABILE  
NO SUMINISTRABLE

GR12

KADETT-C  
III.1985

T14

BN	KATALOG-NR.	TEIL-NR.	BESCHREIBUNG	L	MODELL	ST
	12 80 719	08939246	KABELSCHUH LOCH-D M6,KZ: GELB FUER KABEL 4.0-6.0 TYP 02 SEITE	342	30 90	OX

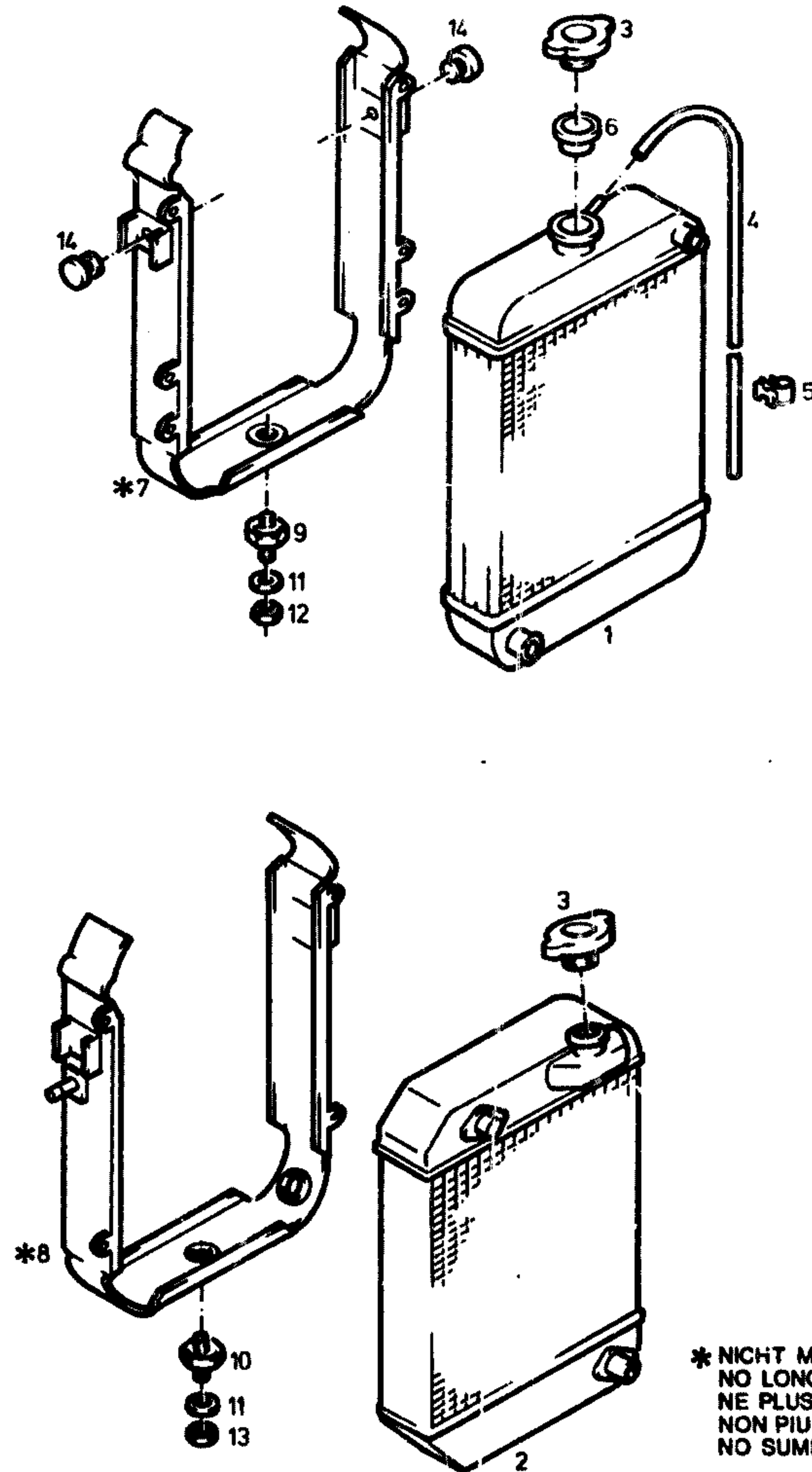
HAUPTGRUPPE 13  
 UNTERGRUPPEN - FOLGE

# 13

13	
02	KÜHLER
10	BEFESTIGUNG FÜR KÜHLER
12	LUFTLEITBLECH
20	KÜHLERGITTER
26	VERSCHLUSSKAPPE
34	WASSERPUMPE
36	
38	THERMOSTAT
40	VENTILATORFLÜGEL
42	TEMPERATURGEBER

KÜHLUNG  
COOLING

REFROIDISSEMENT  
RAFFREDDAMENTO  
REFRIGERACION



\* NICHT MEHR LIEFERBAR  
NO LONGER SUPPLIED  
NE PLUS LIVRABLE  
NON PIU CONSEGNABILE  
NO SUMINISTRABLE

GR 13

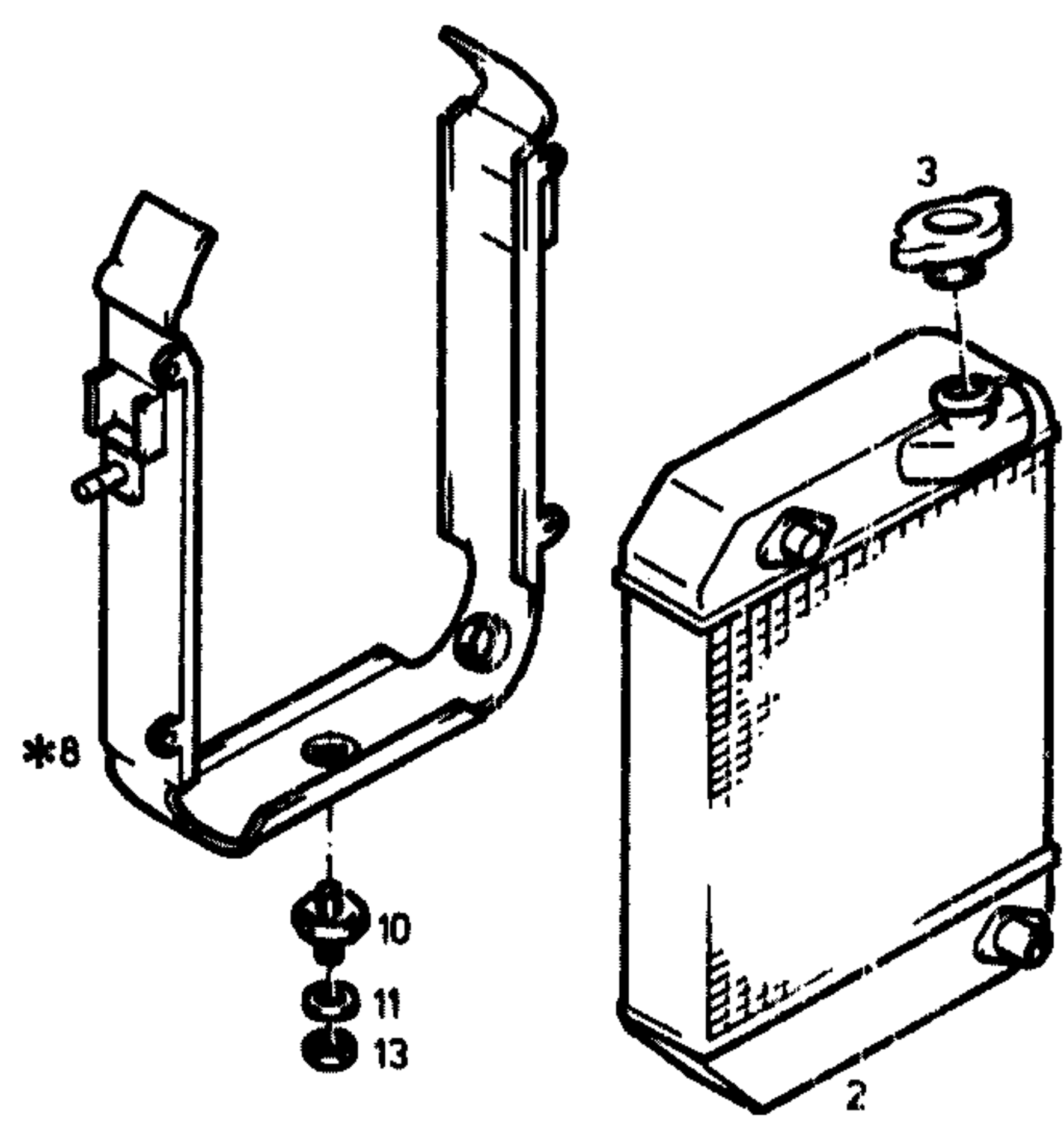
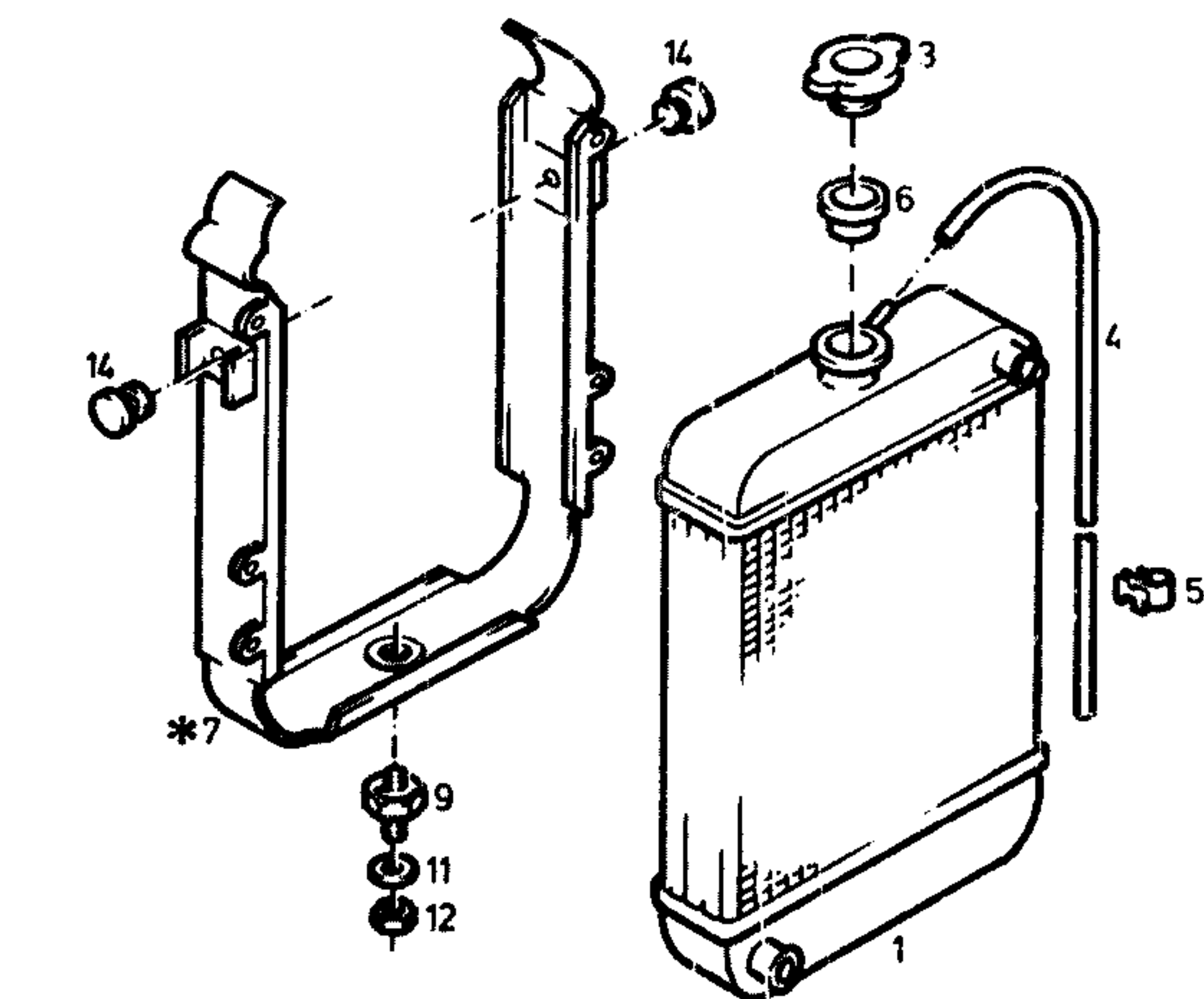
KADETT-C  
III. 1985

T1

BN	KATALOG-NR	TEIL-NR.	BESCHREIBUNG	L	MODELL	ST
		13	<b>HAUPTGRUPPE 13 KUEHLUNG</b>			HH
01	K13 02 099	08981410	KUEHLER MIT BEFESTIGUNGSBAND SCHALTGETRIEBE >BEI BEDARF 20 80 230 (11011488) 2 STCK. MITVERW.<	1.0 1.2		01
	K13 02 087	03448534	KUEHLER MIT BEFESTIGUNGSBAND. AUTOM. GETRIEBE >BEI BEDARF 20 80 230 (11011488) 2 STCK. MITVERW.<	1.2S		01
	13 02 096	08981305	HOCHLEISTUNGSKUEHLER AUTOM. GETRIEBE	1.0 1.2		01
	13 02 126	90027819	KUEHLER SCHALTGETRIEBE	1.6S		01
	13 02 106	09275047	HOCHLEISTUNGSKUEHLER AUTOM. GETRIEBE	1.6S		01
02	13 02 091	03448660	KUEHLER MIT BEFESTIGUNGSBAND	1.9E 2.0E		01
03	13 04 656	09975647	VERSCHLUSSKAPPE (OPEL) >SCHWEDEN BIS 12S-910300< BIS F 72726599, F 75213577	30		01
	30 13 015E	25061715	VERSCHLUSSKAPPE >SCHWEDEN BIS 12S-910300< BIS F 72726599, F 75213577	30		01
	13 26 024	09975648	VERSCHLUSSKAPPE (OPEL) >SCHWEDEN AB 12S-910301< AB F 72726600, F 75213578	30 90		01
	A30 13 016E	25061714	VERSCHLUSSDECKEL ERS. DURCH 13 26 024-09975648	30 90		01
04	13 02 610	90114252	SCHLAUCH 7.0 I-D, 10 M LANG 10 M ROLLE	30 90		0X
05	12 80 903	06684575	FEDERSCHELLE	30 90		01
06	13 02 701	01153709	EINFUELLSTUTZEN	30 90		01
07	L13 10 064	01153636	BEFESTIGUNGSBAND	1.0 1.2		01
	L13 10 057	03456023	BEFESTIGUNGSBAND SCHALTGETRIEBE	1.6S		01
		0000	BEFESTIGUNGSTEILE-KUEHLER			
09	13 10 926	02865651	GUMMIPUFFER 1.6S NUR SCHALTGETRIEBE	1.0 1.2 1.6S		01
10	13 10 938	08981853	GUMMIPUFFER 1.6S NUR AUTOM. GETRIEBE	1.6S 1.9E 2.0E		01

KÜHLUNG  
COOLING

REFROIDISSEMENT  
RAFFREDDAMENTO  
REFRIGERACION



\* NICHT MEHR LIEFERBAR  
NO LONGER SUPPLIED  
NE PLUS LIVRABLE  
NON PIU CONSEGNABILE  
NO SUMINISTRABLE

GR13

KADETT-C  
III. 1985

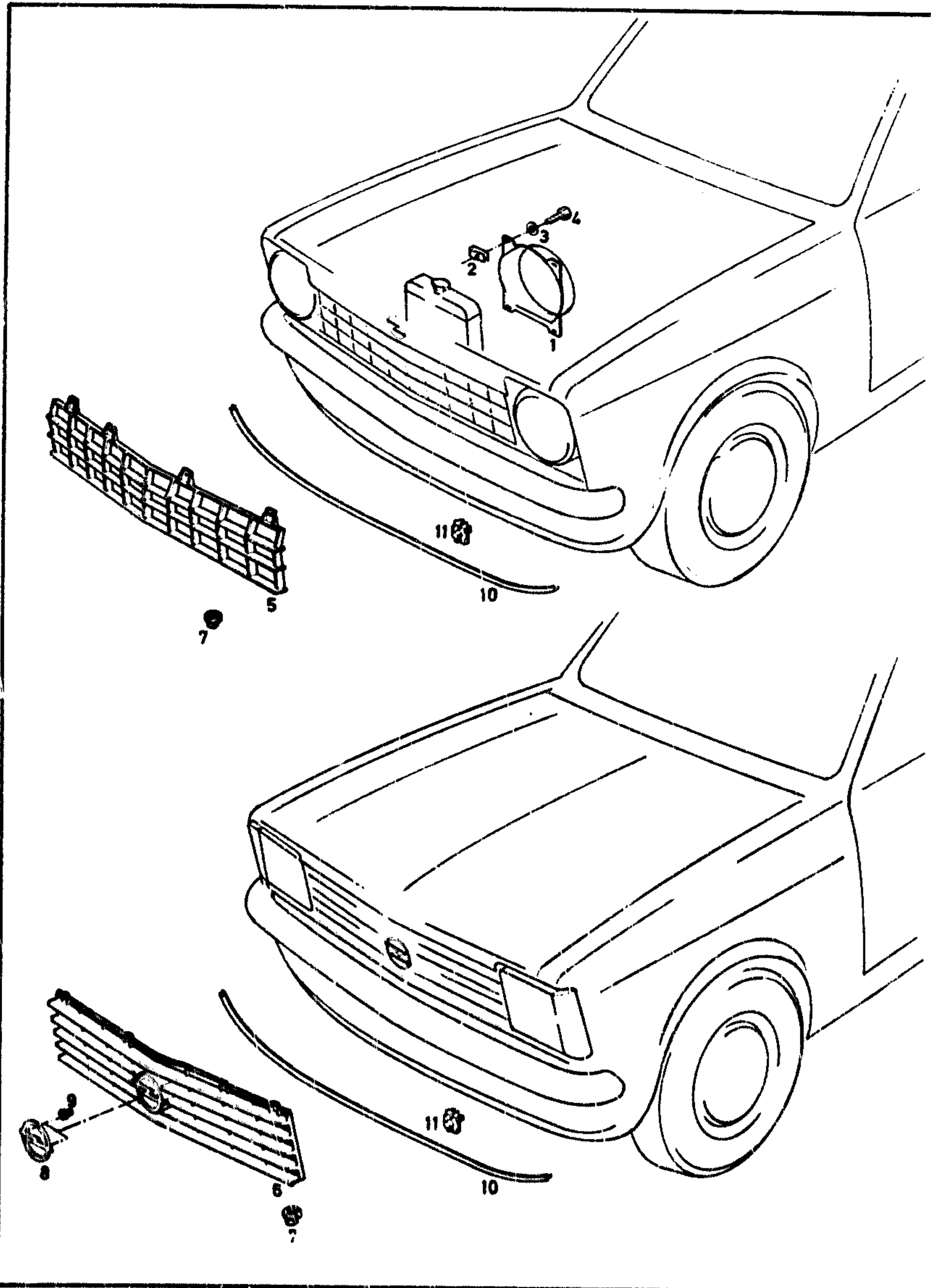
T1

BN	KATALOG-NR.	TEIL-NR.	BESCHREIBUNG	L	MODELL	ST
11	20 82 200	11043013	FEDERSCHEIBE 8.4 1.6S NUR SCHALTGETRIEBE		1.0 1.2 1.6S	01
12	20 64 235	11040197	SKT.MUTTER M8 1.6S NUR SCHALTGETRIEBE		1.0 1.3 1.6S	01
13	20 66 159	11061939	SKT.MUTTER M8 1.6S NUR AUTOM. GETRIEBE		1.6S 1.9E 2.0E	01
14	13 10 927	02865652	GUMMIPUFFER SEITLICH TYP 02 SEITE	344	30 90	01



KÜHLUNG  
COOLING

REFROIDISSEMENT  
RAFFREDDAMENTO  
REFRIGERACION



GR13

KADETT-C

T3

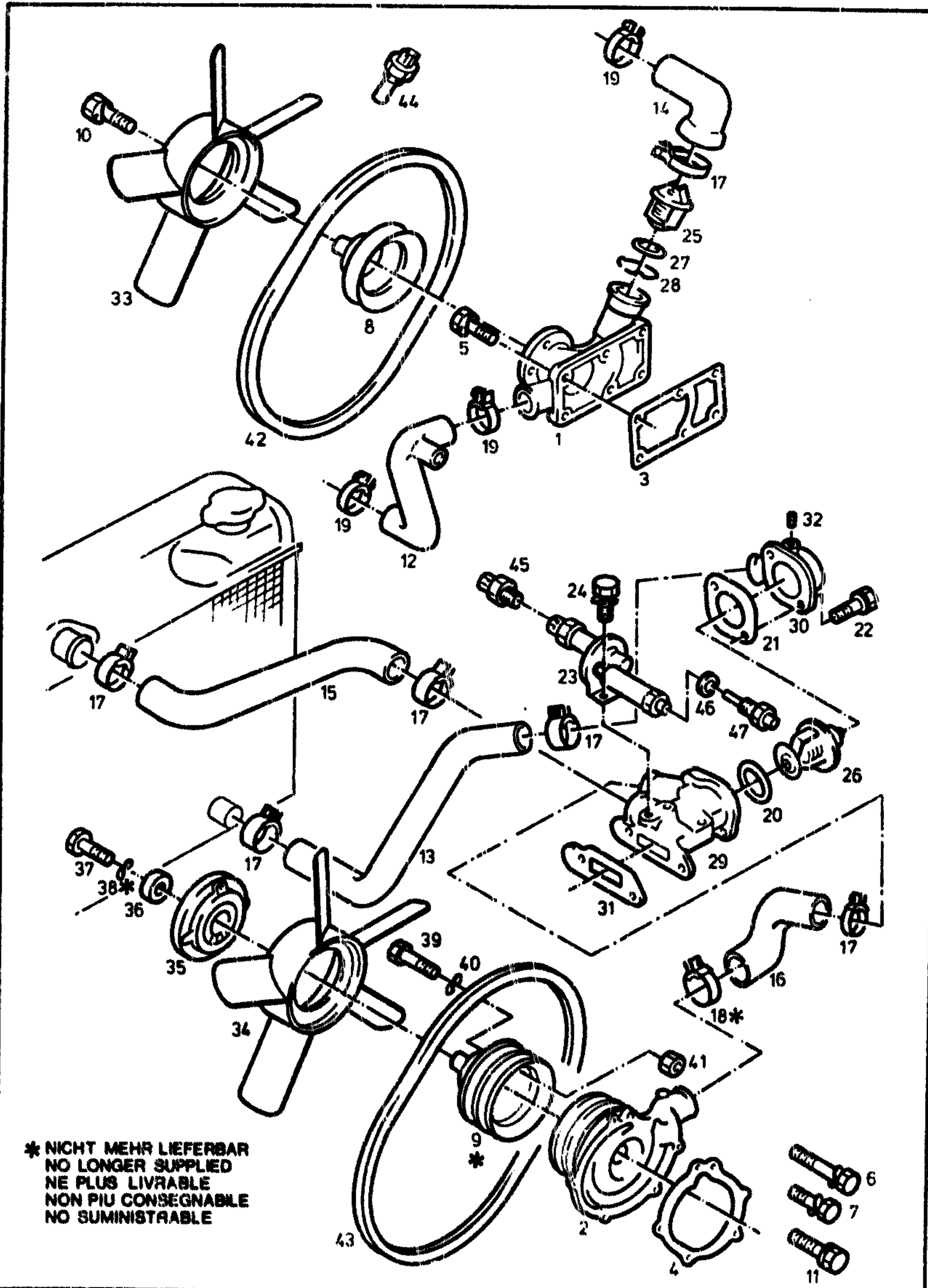
BN	KATALOG-NR.	TEIL-NR.	BESCHREIBUNG	L	MODELL	ST
01	13 14 417	09281521	LUFTTRICHTER-KUEHLER SCHALTGETRIEBE		1.0 1.2	01
	13 14 412	08966687	LUFTTRICHTER-KUEHLER AUTOM. GETRIEBE		1.2	01
02	20 72 026	11069771	PRESSLOCHKLEMMUTTER 4.8		30 1.0 1.2	04
03	12 26 882	02888173	SCHEIBE 5.3		30 1.0 1.2	04
04	20 20 008	11059621	SKT.BLECHSCHRAUBE 4.8X13		30 1.0 1.2	04
05	13 20 074	08974951	KUEHLERGITTER (SCHWARZ) AUCH FUER JUNIOR< 32 BIS F 82568553		30	01
06	13 20 077	08962691	KUEHLERGITTER (SCHWARZ) 32 AB F 82568554		32 90	01
07	13 20 761	03444480	TUELLE		30 90	0X
	20 36 406	11073182	LINSENBLECHSCHRAUBE 5.5X19		30 90	04
08	13 24 219	09288989	FIRMENZEICHEN		90	01
09	1 74 612	02882296	TUELLE		90	02
10	13 24 257	08972999	ZIERLEISTE LUFTLEITBLECH UNTEN		30 90	01
	13 24 263	08979643	ZIERLEISTE LUFTLEITBLECH UNTEN		1.9E 2.0E	01
11	1 74 723	03439471	SPREIZKLAMMER (10-ST.-PACKUNG)		30 90	08

TYP 02 SEITE 346



KÜHLUNG  
COOLING

REFROIDISSEMENT  
RAFFREDDAMENTO  
REFRIGERACION



GR13

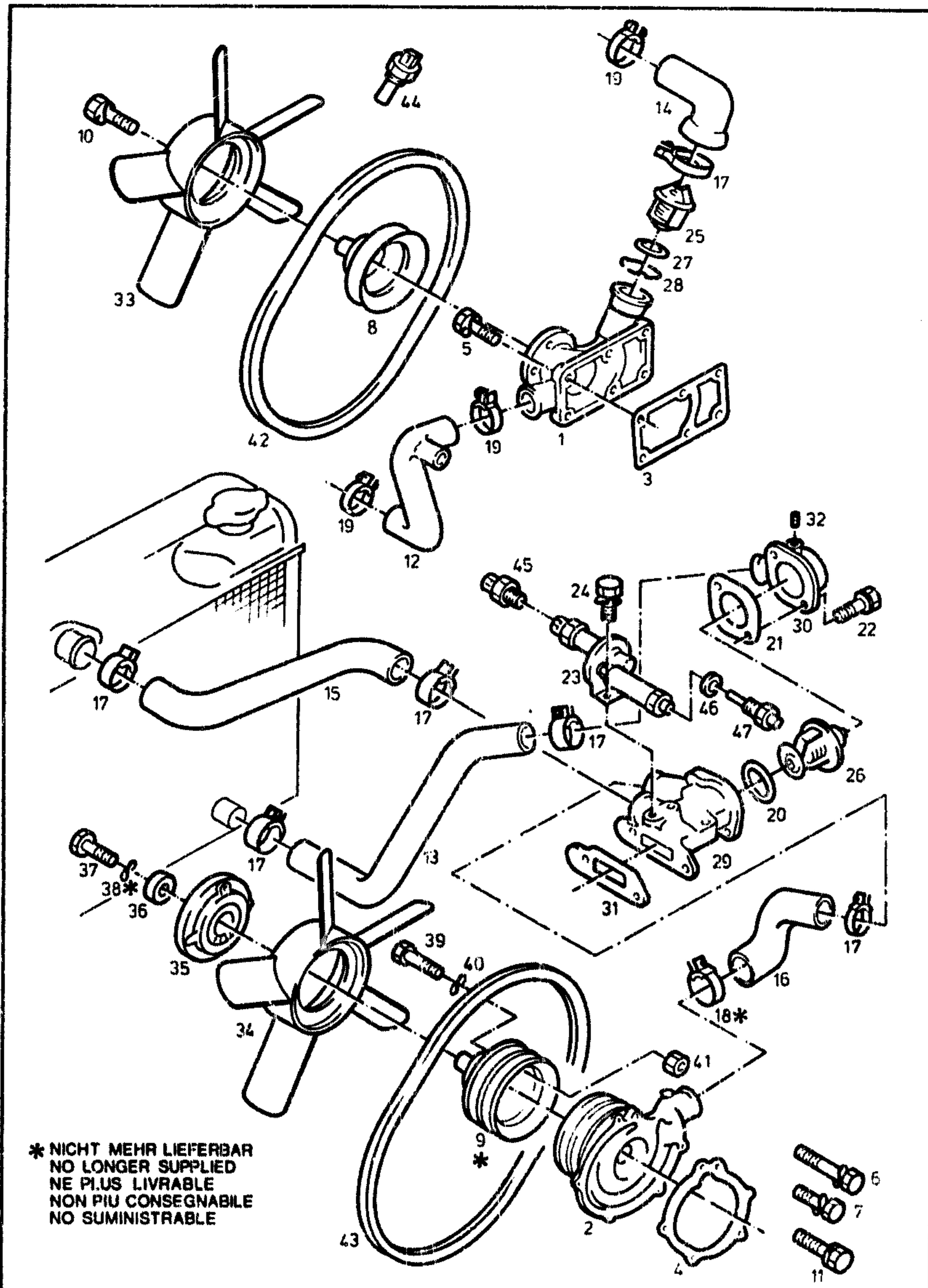
KADETT-C  
III.1983

T4

BN	KATALOG-NR.	TEIL-NR.	BESCHREIBUNG	L	MODELL	ST
01	13 34 029	02866233	WASSERPUMPE OHNE RIEMENSCHLEIBE BIS 10N/S-910300, 12N/S-910300	1.0 1.2		01
	13 34 058	09292375	WASSERPUMPE OHNE RIEMENSCHLEIBE AB 10N/S-910301, 12N/S-910301	1.0 1.2		01
02	13 34 090	90136383	WASSERPUMPE MIT RIEMENSCHLEIBE	1.6S 1.9E 2.0E		01
03	13 34 731	02866222	DICHTUNG	1.0 1.2		01
04	13 34 746	90190983	DICHTUNG	1.6S 1.9E 2.0E		01
05	20 18 052	11048672	SKT.SCHRAUBE M6X15	1.0 1.2		06
06	20 18 077	11067361	SKT.SCHRAUBE M7X72	1.6S 1.9E 2.0E		03
07	20 18 078	11067351	SKT.SCHRAUBE M7X20	1.6S 1.9E 2.0E		03
08	13 34 690	02866291	RIEMENSCHLEIBE	1.0 1.2		01
10	20 18 052	11048672	SKT.SCHRAUBE M6X15	1.0 1.2		04
11	20 08 162	11064811	SKT.SCHRAUBE M8X39	1.6S 1.9E 2.0E		04
12	13 36 856	08966684	SCHLAUCHBOGEN UNTEN BIS 10N/S-910300 12N/S-910300	1.0 1.2		01
	13 36 870	08966685	SCHLAUCHBOGEN UNTEN AB 10N/S-910301 12N/S-910301	1.0 1.2		01
	13 36 793	08966231	SCHLAUCHBOGEN UNTEN SCHALTGETRIEBE	1.6S		01
	13 36 197	90088182	SCHLAUCHBOGEN UNTEN AUTOM. GETRIEBE	1.6S		01
13	13 36 858	09275762	SCHLAUCHBOGEN UNTEN	1.9E 2.0E		01
14	13 36 855	08966683	SCHLAUCHBOGEN OBEN	1.0 1.2		01
	13 36 863	09281830	SCHLAUCHBOGEN OBEN SCHALTGETRIEBE	1.6S		01
	13 36 791	08960289	SCHLAUCHBOGEN OBEN AUTOM. GETRIEBE	1.6S		01
15	13 36 857	08981340	SCHLAUCHBOGEN OBEN	1.9E 2.0E		01
16	13 36 800	08960206	SCHLAUCHBOGEN MITTEN	1.9E 2.0E		01
A20 94 303	11084472		SCHLAUCHSCHELLE 50-70 ERS. DURCH 20 94 320-11084471 TYP 02 SEITE 347	1.0 1.2		01

KÜHLUNG  
COOLING

REFROIDISSEMENT  
RAFFREDDAMENTO  
REFRIGERACION



BN	KATALOG-NR.	TEIL-NR.	I	BESCHREIBUNG	L	MODELL	ST
17	20 94 320	11084471		SCHLAUCHSCHELLE 50-70	1.0 1.2		01
19	20 94 319	11083891		SCHLAUCHSCHELLE 32-50	30 90		0X
	13 36 343	08930322		WASSERAUSLASS-STUTZEN	1.6S		01
20	13 36 566	09292987		DICHTUNG INNEN	1.6S 1.9E 2.0E		0X
21	13 36 567	09292986		DICHTUNG AUSSEN	1.6S 1.9E 2.0E		01
	A20 08 156	11050373		SKT.SCHRAUBE M8X25 ERS. DURCH 20 00 258-11041182	1.6S 1.9E 2.0E		02
22	20 00 258	11041182		SKT.SCHRAUBE M8X25	1.6S 1.9E 2.0E		02
23	13 36 364	90076587		ZUSATZLUFTSCHIEBER (KZ 0280140112)	1.9E 2.0E		01
24	20 18 052	11048672		SKT.SCHRAUBE M6X15	1.9E 2.0E		02
25	13 38 053	90108129		THERMOSTAT 92 C	1.0 1.2		01
	A13 38 042	03038093		THERMOSTAT 88 C ERS. DURCH 13 38 053-90108129	1.0 1.2		01
	A13 38 015	02898439		THERMOSTAT 92 C ERS. DURCH 13 38 044-03038094	1.0 1.2		01
	A13 38 044	03038094		THERMOSTAT 91 C ERS. DURCH 13 38 052-90200836	1.0 1.2		01
	13 38 052	90200836		THERMOSTAT 92 C	1.0 1.2		01
	13 38 018	02898688		THERMOSTAT 87 C	1.6S		01
	13 38 016	02898440		THERMOSTAT 92 C	1.6S		01
26	13 38 024	08966483		THERMOSTAT 82 C	1.9E 2.0E		01
27	13 38 204	02866224		DICHRING	1.0 1.2		01
28	13 38 400	02866225		SICHERUNGSRING	1.0 1.2		01
	13 38 114	08960907		THERMOSTATGEHAEUSE	1.6S		01
29	13 38 118	09275760		THERMOSTATGEHAEUSE	1.9E		01
	13 38 126	90088536		THERMOSTATGEHAEUSE	2.0E		01
30	13 38 173	09275761		DECKEL	1.9E 2.0E		01
	13 38 209	08966214		DICHTUNG	1.6S		01
31	13 38 213	08966339		DICHTUNG	1.9E 2.0E		01
32	20 60 275	11056321		VERSCHLUSS-SCHRAUBE M14	1.9E 2.0E		01
	A20 08 156	11050373		SKT.SCHRAUBE M8X25 ERS. DURCH 20 00 258-11041182	1.9E 2.0E		02
	20 00 258	11041182		SKT.SCHRAUBE M8X25	1.9E 2.0E		02

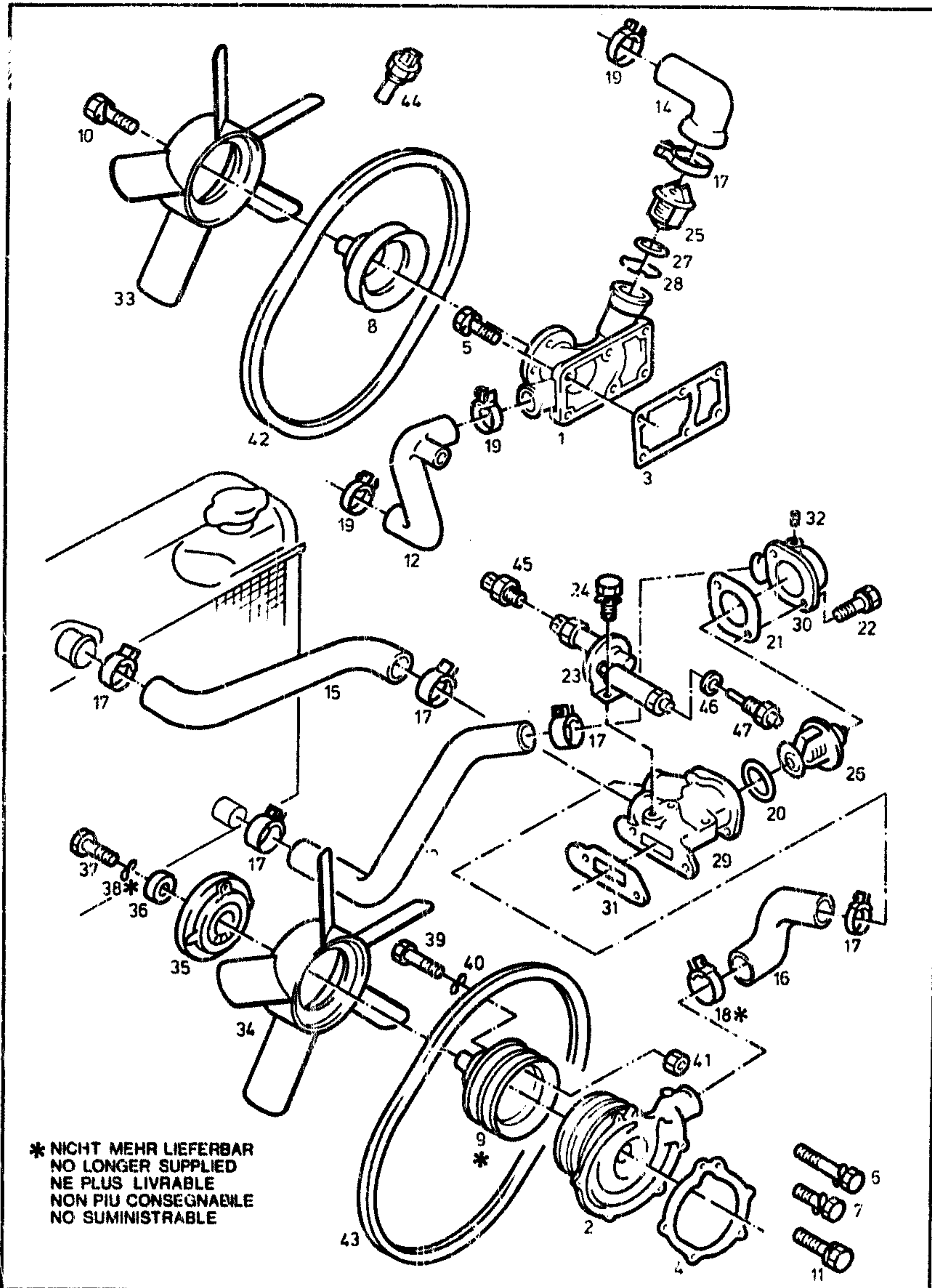
GR13

KADETT-C  
III 1983

T4

KÜHLUNG  
COOLING

REFROIDISSEMENT  
RAFFREDDAMENTO  
REFRIGERACION



\* NICHT MEHR LIEFERBAR  
NO LONGER SUPPLIED  
NE PLUS LIVRABLE  
NON PIU CONSEGNABILE  
NO SUMINISTRABLE

GR13

KADETT-C  
III.1983

T4

BN	KATALOG-NR.	TEIL-NR.	BESCHREIBUNG	L	MODELL	ST
	20 16 501	11064631	ZYL.SCHRAUBE M8X12		1.6S	02
33	13 40 059	08950220	WINDFLUEGEL-KUEHLER 280-D		1.0 1.2	01
34	13 40 069	08960064	WINDFLUEGEL-KUEHLER 360-D		1.6S 1.9E 2.0E	01
	13 40 160	90118768	LUEFTERKUPPLUNG-WASSERPUMPE		1.6S	01
	13 40 156	90091367	LUEFTERKUPPLUNG-WASSERPUMPE SCHALTGETRIEBE >ANHAENGERBETRIEB 50 KG STUETZLAST<		1.6S	01
35	13 40 151	08960124	LUEFTERKUPPLUNG-WASSERPUMPE		1.9E 2.0E	01
36	13 40 850	08960798	SCHEIBE 10.5X31		1.6S 1.9E 2.0E	01
37	20 00 507	11070621	SKT.SCHRAUBE M10X16		1.6S 1.9E 2.0E	01
39	20 00 126	11028183	SKT.SCHRAUBE M6X25		1.6S 1.9E 2.0E	04
40	20 82 102	11029691	FEDERSCHEIBE 6.4		1.6S 1.9E 2.0E	04
41	20 64 155	11011418	SKT.MUTTER M6		1.6S 1.9E 2.0E	04
42	13 40 710	90006264	KEILRIEMEN 9.5X950		1.0 1.2	01
43	13 40 704	90006263	KEILRIEMEN 9.5X888		1.6S 1.9E 2.0E	01
43	30 13 007E	90091742	KEILRIEMEN 9.5X888		1.6S 1.9E 2.0E	01
44	13 42 561	03439088	TEMPERATURGEBER		30 90	01
45	13 38 443	09275979	TEMPERATURFUEHLER		1.9E	01
	13 38 444	90080939	TEMPERATURFUEHLER		2.0E	01
46	20 91 044	11018469	DICHTRING		1.9E 2.0E	01
47	13 38 503	09275894	THERMOZEITSCHALTER		1.9E	01
		0000	TEMPERATURANZEIGER SIEHE 12 44 ...			

TYP 02 SEITE 349

HAUPTGRUPPE 14  
UNTERGRUPPEN - FOLGE

# 14

14	
02	STOSS-STANGE, VORN
04	STOSS-STANGE, HINTEN
06	HALTER FÜR STOSS-STANGE
14	
18	ERSATZRADBEFESTIGUNG
28	RÜCKBLICKSPIEGEL
29	
30	ASCHER
32	WAGENHEBER, WERKZEUGTASCHE
34	WERKZEUG
37	SONNENBLLENDE
38	HALTER - SONNENBLLENDE UND GARDEROBEHAKEN
50	
51	SCHEIBENWASCHANLAGE
52	

AUSSTATTUNG  
EQUIPMENT

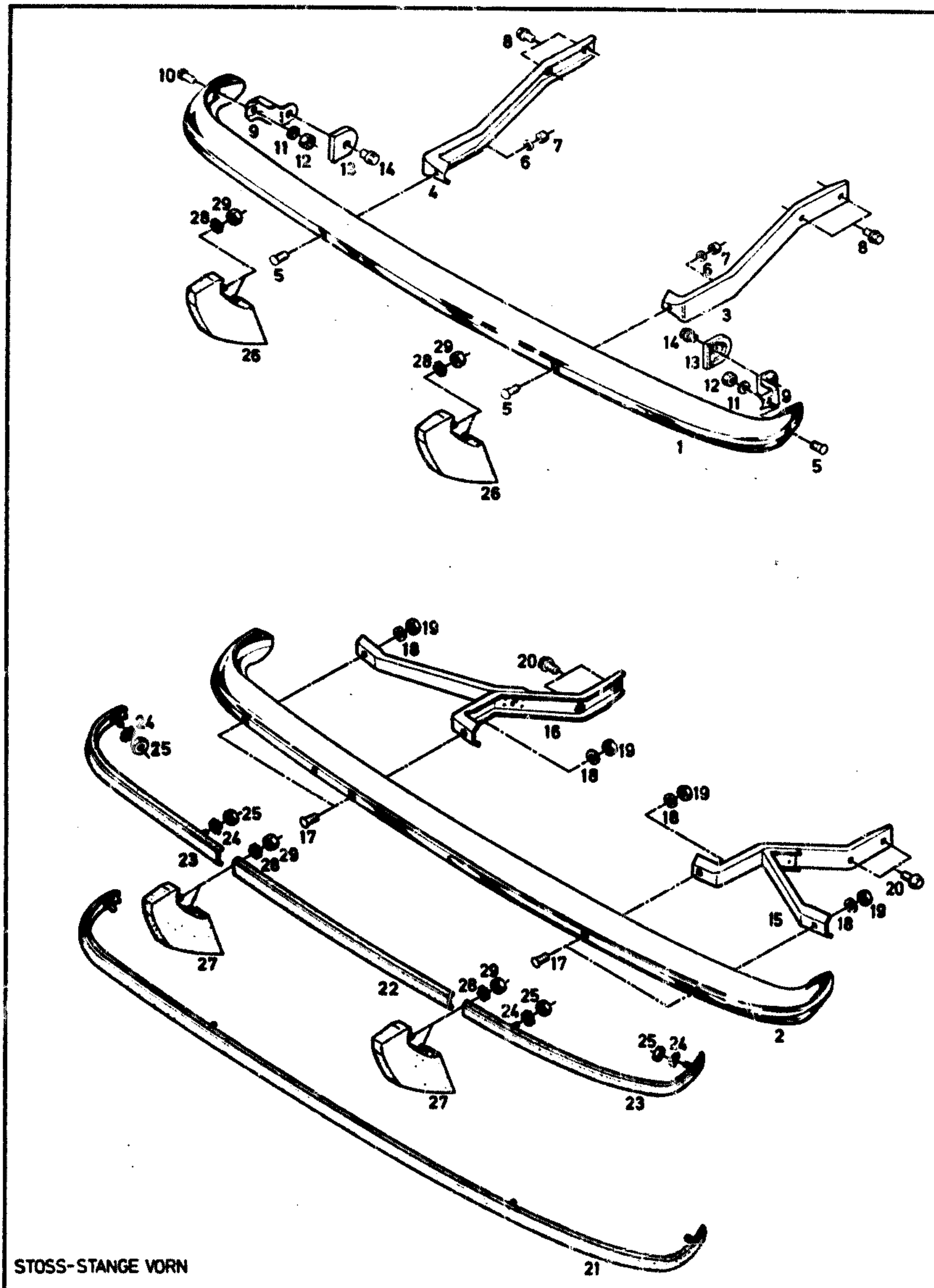
EQUIPEMENT  
EQUIPAGGIAMENTO  
EQUIPO

BN	KATALOG-NR.	TEIL-NR.	BESCHREIBUNG	L	MODELL	ST
		14	HAUPTGRUPPE 14 AUSSTATTUNG			HH

ZU  
AC

AUSSTATTUNG  
EQUIPMENT

EQUIPEMENT  
EQUIPAGGIAMENTO  
EQUIPO



STOSS-STANGE VORN

21

GR14

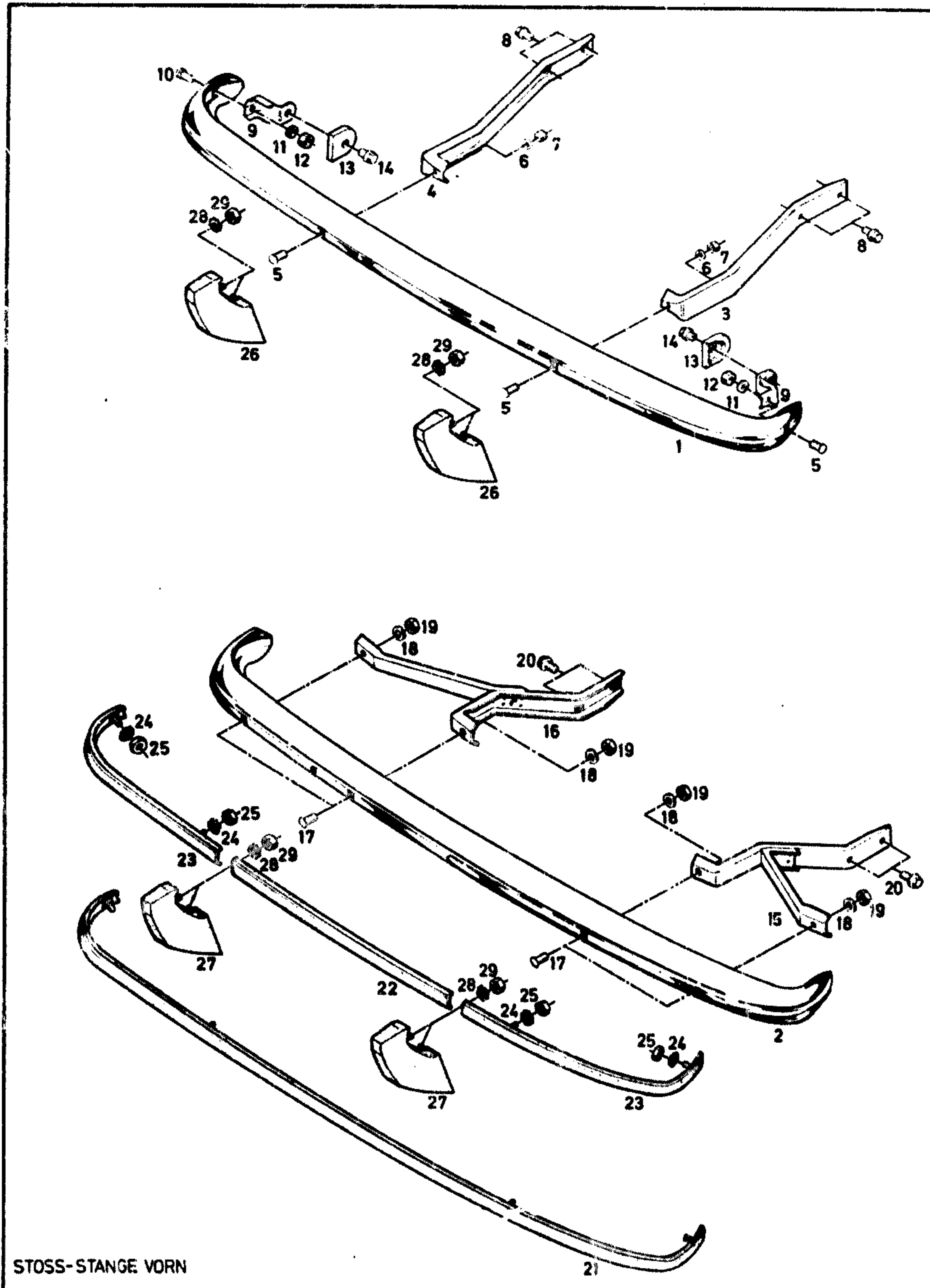
KADETT-C  
XI.1978

T1

BN	KATALOG-NR.	TEIL-NR.	I	BESCHREIBUNG	L	MODELL	ST
		14		<b>HAUPTGRUPPE 14 AUSSTATTUNG</b>			HH
01	14 02 234	08974000	X	STOSS-STANGE VORN	30		01
	14 02 245	08975518	Y	STOSS-STANGE VORN	32 91 93 94 96		01
02	14 02 246	08975373	Y	STOSS-STANGE VORN MIT LOECHER-STOSSLEISTE	32 90		01
	14 02 239	08975220	X	STOSS-STANGE VORN (SCHWARZ)	31 32 33 36		01
	14 02 247	08975318	Y	STOSS-STANGE VORN (SCHWARZ)	32 91 93 94 96		01
	14 02 248	08979902	Y	STOSS-STANGE VORN (SCHWARZ) MIT LOECHER-STOSSLEISTE	32 91 92 93 94 96 99		01
03	14 06 026	08974003	X	HALTER INNEN LINKS	30		01
04	14 06 113	08974004	X	HALTER INNEN RECHTS	30		01
05	14 06 699	02870367	X	SCHRAUBE MIT KAPPE M8X16	30		02
	L14 06 715	08975223	X	SCHRAUBE MIT KAPPE M8 SCHWARZ	31 32 33 36		02
06	20 80 242	11010091	X	SCHEIBE 8.4	30		02
07	20 64 231	11040195	X	SKT.MUTTER M8	30		02
08	20 02 110	11074401	X	SKT.SCHRAUBE M8X12	30		04
09	14 06 027	08974005	X	HALTER AUSSEN	30		02
10	14 06 699	02870367	X	SCHRAUBE MIT KAPPE M8X16	30		02
	L14 06 715	08975223	X	SCHRAUBE MIT KAPPE M8 SCHWARZ	31 32 33 36		02
11	20 80 242	11010091	X	SCHEIBE 8.4	30		02
12	20 64 231	11040195	X	SKT.MUTTER M8	30		02
13	14 06 888	02869668	X	BEILAGE (GUMMI)	30		02
14	20 02 112	11054894		SKT.SCHRAUBE M8X20	30		02
15	14 06 036	08975375	Y	HALTER LINKS	32 90		01
16	14 06 120	08975376	Y	HALTER RECHTS	32 90		01
17	14 06 699	02870367	Y	SCHRAUBE MIT KAPPE M8X16	32 90		04
	14 06 726	90052781	Y	SCHRAUBE M8X16 SCHWARZ	32 91 92 93 94 96		04
18	20 80 242	11010091	Y	SCHEIBE 8.4	32 90		04
19	20 64 235	11040197		SKT.MUTTER M8	32 90		04
20	20 02 110	11074401	Y	SKT.SCHRAUBE M8X12	32 90		04

AUSSTATTUNG  
EQUIPMENT

EQUIPEMENT  
EQUIPAGGIAMENTO  
EQUIPO



STOSS-STANGE VORN

GR14

KADETT-C  
XI.1978

T1

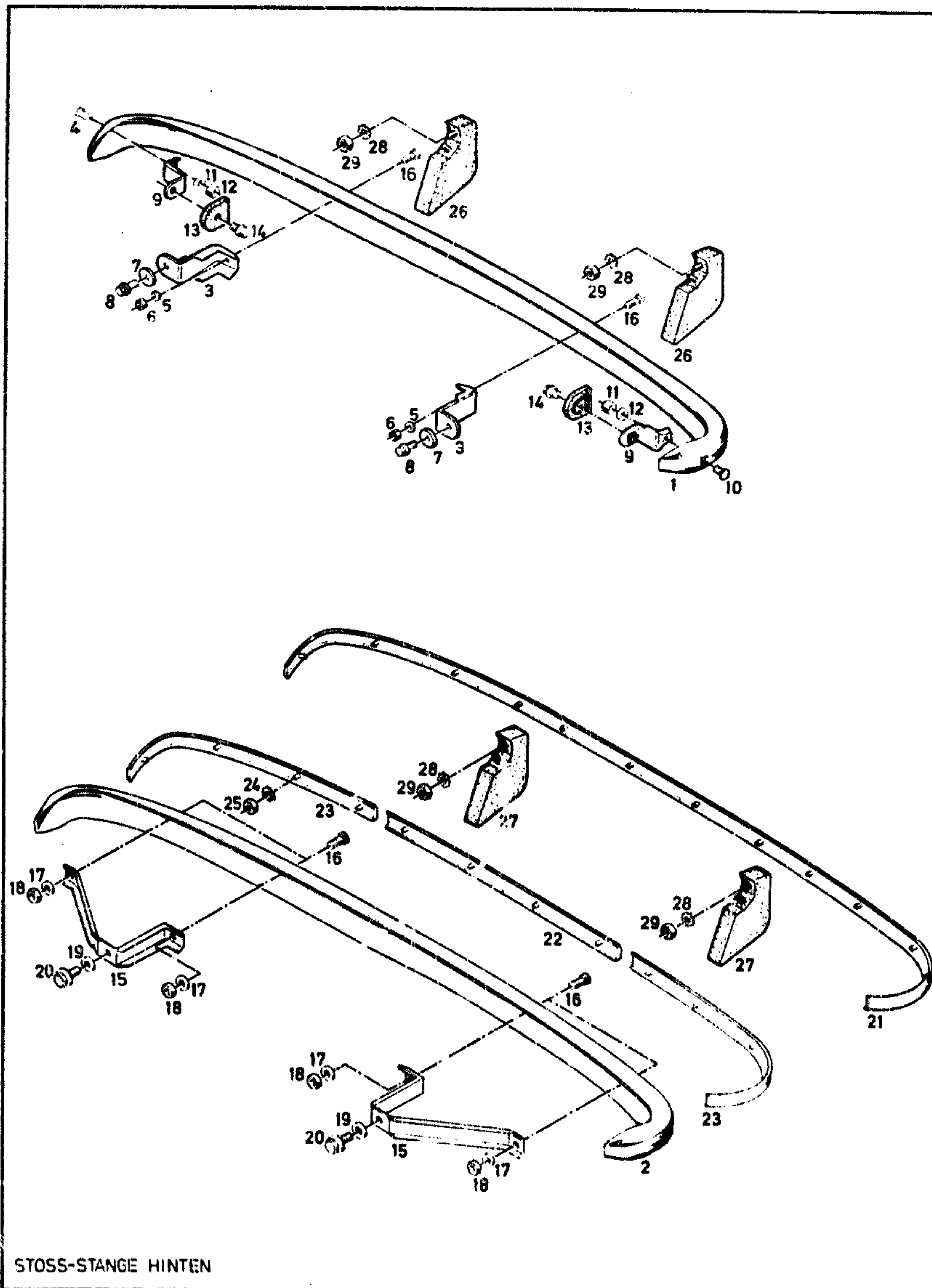
BN	KATALOG-NR.	TEIL-NR.	I	BESCHREIBUNG	L	MODELL	ST
	16 14 034	90005586	X	SATZ BEFESTIGUNGSTEILE STOSS-STANGE VORN BESTEHT AUS: 14 06 026 HALTER 14 06 027 HALTER 14 06 113 HALTER 14 06 699 SCHRAUBE 14 06 888 BEILAGE 20 02 101 SCHRAUBE 20 02 110 SCHRAUBE 20 16 600 SCHRAUBE 20 64 231 MUTTER 20 80 245 SCHEIBE	1 2 1 4 2 2 4 2 4 4	30	01
21	14 09 029	08975379	Y	STOSSLEISTE EINTEILIG		32 90	01
22	14 09 023	08975381	Y	STOSSLEISTE MITTEN IN VERB. MIT ZIERSTUECK		32 90	01
23	14 09 022	08975380	Y	STOSSLEISTE AUSSEN IN VERB. MIT ZIERSTUECK		32 90	02
24	20 74 703	11047482	Y	FAECHERSCHEIBE 6.4		32 90	04
25	20 64 150	11011622	Y	SKT.MUTTER M6		32 90	04
26	17 52 550	08974007	X	ZIERSTUECK		30	02
27	17 52 723	09282119	Y	ZIERSTUECK (KUNSTSTOFF)		32 90	02
28	20 74 703	11047482		FAECHERSCHEIBE 6.4		30 90	0X
29	20 64 150	11011622		SKT.MUTTER M6		30 90	0X
	17 52 629	90005744	X	EINBAUSATZ-ZIERSTUECK STOSS-STANGE VORN BESTEHT AUS: 11 88 025 HALTER 11 88 301 MUTTER 17 52 550 ZIERSTUECK 20 10 050 SCHRAUBE 20 38 251 SCHRAUBE 20 64 150 MUTTER 20 74 500 SCHEIBE	2 2 2 2 2 2 2	30	01
	17 52 634	90018346	Y	EINBAUSATZ-ZIERSTUECK STOSS-STANGE VORN X = 32 BIS F 82568553 Y = 32 AB F 82568554 BESTEHT AUS: 11 88 025 HALTER 17 52 723 ZIERSTUECK 20 10 050 SCHRAUBE 20 64 150 MUTTER 20 74 500 SCHEIBE	2 2 2 2 2	32 90	01



ST  
01  
01  
04  
04  
04  
01  
01  
01  
0X  
04  
01  
02  
01  
01  
01  
08

AUSSTATTUNG  
EQUIPMENT

EQUIPEMENT  
EQUIPAGGIAMENTO  
EQUIPO



STOSS-STANGE HINTEN

GR14

KADETT-C  
XI.1978

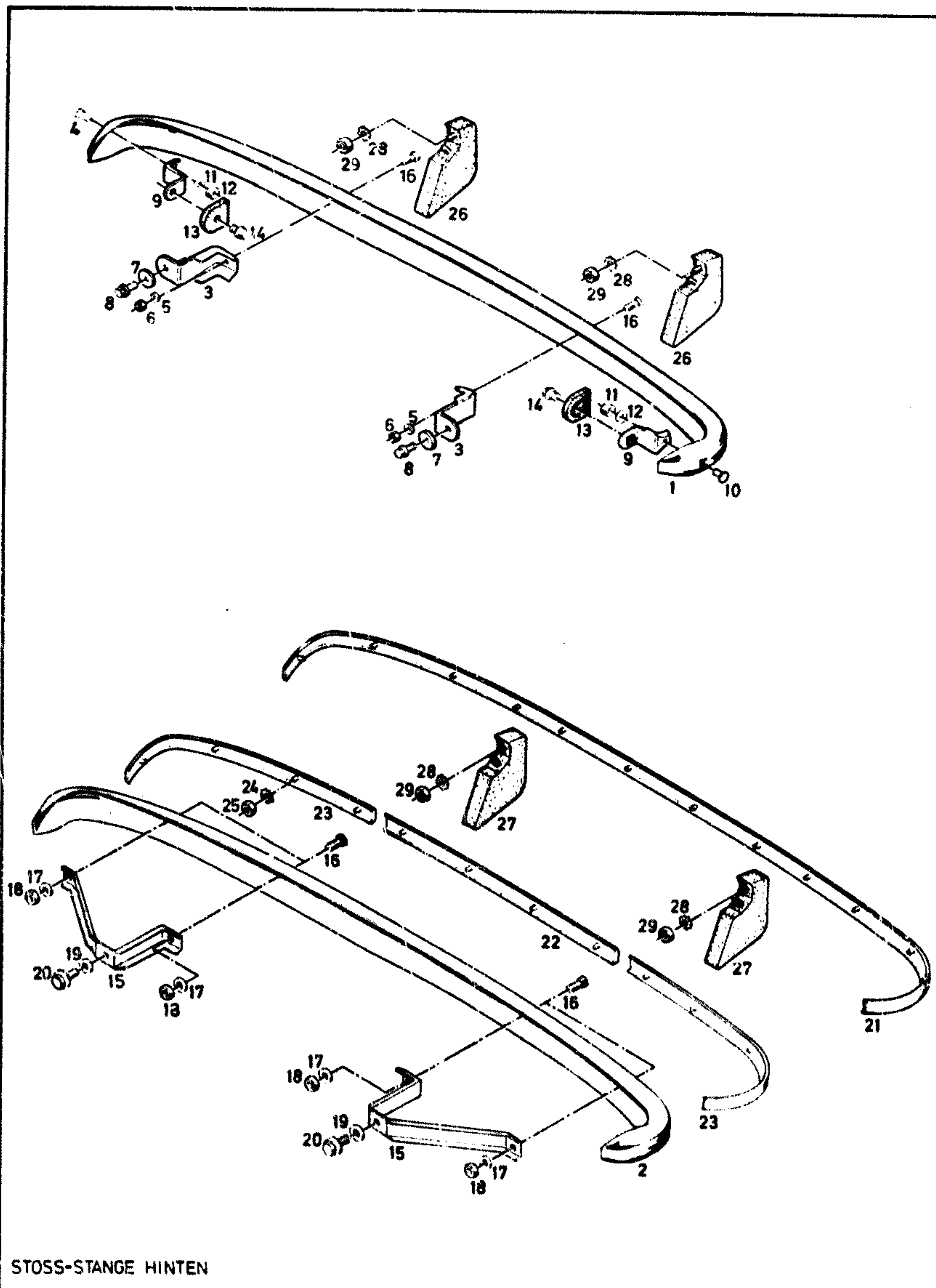
T2

BN	KATALOG-NR.	TEIL-NR.	I	BESCHREIBUNG	L	MODELL	ST
	14 06 419	08975414		HALTER RECHTS		94 99	01
	14 06 363	08975378		HALTER 305 LANG		94 99	02
16	14 06 699	02870367	Y	SCHRAUBE MIT KAPPE M8X16		32 90	04
	14 06 726	90052781	Y	SCHRAUBE M8X16 SCHWARZ		32 91 92 93	04
17	20 80 242	11010091	Y	SCHEIBE 8.4		32 90	04
18	20 64 235	11040197		SKT.MUTTER M8		32 90	04
19	14 06 890	02884840	Y	ABSTANDSTUECK		32 90	02
20	14 06 710	08962768	Y	SKT.SCHRAUBE M8X20		32 90	02
	16 14 035	90005587	X	SATZ BEFESTIGUNGSTEILE STOSS-STANGE HINTEN BESTEHT AUS:		31 32 34 36 37 38 39	01
				14 06 027 HALTER	2		
				14 06 337 HALTER	2		
				14 06 699 SCHRAUBE	4		
				14 06 888 BEILAGE	2		
				14 06 890 BEILAGE	2		
				20 02 101 SCHRAUBE	2		
				20 02 108 SCHRAUBE	2		
				20 16 600 SCHRAUBE	2		
				20 64 231 MUTTER	4		
				20 80 242 SCHEIBE	4		
	16 14 044	90018040		SATZ BEFESTIGUNGSTEILE STOSS-STANGE HINTEN BESTEHT AUS:		33 35	01
				14 06 027 HALTER	2		
				14 06 355 HALTER	2		
				14 06 699 SCHRAUBE	4		
				14 06 888 BEILAGE	2		
				14 06 890 ABSTANDSTUECK	2		
				20 02 111 SCHRAUBE	2		
				20 16 600 SCHRAUBE	2		
				20 64 229 MUTTER	4		
				20 80 242 SCHEIBE	4		
21	14 09 029	08975379	Y	STOSSLEISTE EINTEILIG >94 99< BEI BEDARF NACH- ARBEITEN UND HALTER BEI MONTAGE NACH BEDARF VERSCHIEBEN<		32 91 92 93 94 95 96 97 99	01
22	14 09 210	08975383	Y	STOSSLEISTE MITTEN IN VERB. MIT ZIERSTUECK		32 90	01
23	14 09 209	08975382	Y	STOSSLEISTE AUSSEN IN VERB. MIT ZIERSTUECK		32 91 92 93 95 96 97 98	02
	14 09 211	08962789		STOSSLEISTE AUSSEN IN VERB. MIT ZIERSTUECK		94 99	02
24	20 74 703	11047482	Y	FAECHERSCHEIBE 6.4		32 90	04
25	20 64 150	11011622	Y	SKT.MUTTER M6		32 90	04



AUSSTATTUNG  
EQUIPMENT

EQUIPEMENT  
EQUIPAGGIAMENTO  
EQUIPO



STOSS-STANGE HINTEN

GR14

KADETT-C  
XI. 1978

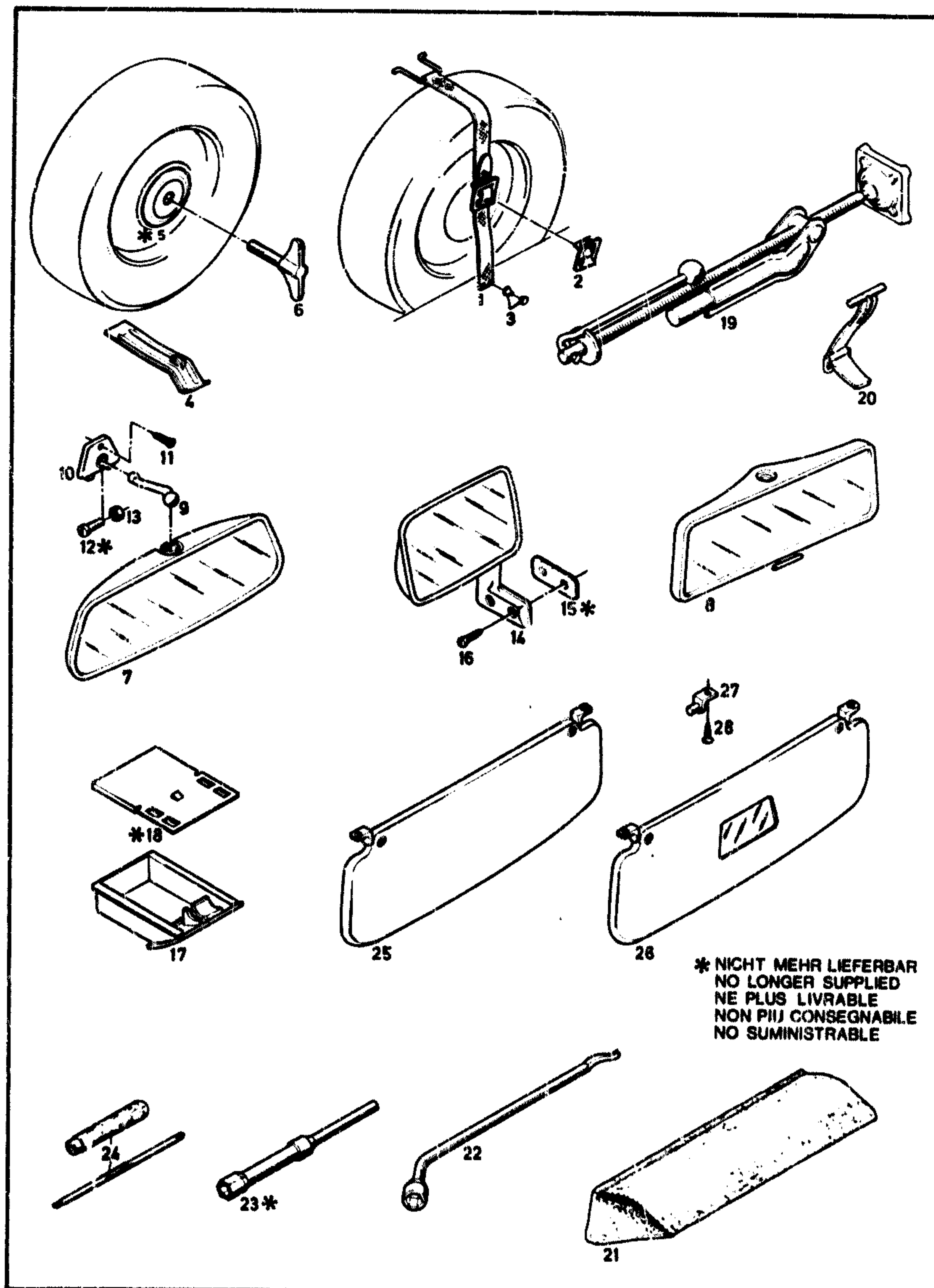
T2

BN	KATALOG-NR	TEIL-NR.	I	BESCHREIBUNG	L	MODELL	ST
26	17 52 550	08974007	X	ZIERSTUECK		31 32 34 36 37 38 39	02
	17 52 551	91019210		ZIERSTUECK		33 35	02
27	17 52 723	09282119	Y	ZIERSTUECK (KUNSTSTOFF)		32 91 92 94 96 97 98 99	02
	17 52 724	09282107		ZIERSTUECK (KUNSTSTOFF)		93 95	02
28	20 74 703	11047482		FAECHERSCHEIBE 6.4		30 90	0X
29	20 64 150	11011622		SKT.MUTTER M6		30 90	0X
	17 52 722	90005753	X	EINBAUSATZ-ZIERSTUECK STOSS-STANGE HINTEN BESTEHT AUS: 17 52 550 ZIERSTUECK 20 64 150 MUTTER 20 74 703 SCHEIBE	2 2 2	31 32 34 36 37 38 39	01
	17 52 729	90018164		EINBAUSATZ-ZIERSTUECK STOSS-STANGE HINTEN BESTHT AUS: 17 52 551 ZIERSTUECK 20 64 150 MUTTER 20 74 500 SCHEIBE	2 2 2	33 35	01
	17 52 726	90020328	Y	EINBAUSATZ-ZIERSTUECK STOSS-STANGE		31 91 92 94 96 97 98 99	01
			X	= 32 BIS F 82568553			
			Y	= 32 AB F 82568554			
				BESTEHT AUS: 17 52 723 ZIERSTUECK 20 64 150 MUTTER 20 74 500 SCHEIBE	2 4 4		
L	17 52 731	90018347		EINBAUSATZ-ZIERSTUECK STOSS-STANGE HINTEN BESTEHT AUS: 17 52 724 ZIERSTUECK 20 64 150 MUTTER 20 74 500 SCHEIBE	2 2 2	93 95	01

TYP 02 SEITE 354

AUSSTATTUNG  
EQUIPMENT

EQUIPEMENT  
EQUIPAGGIAMENTO  
EQUIPO



GR 14

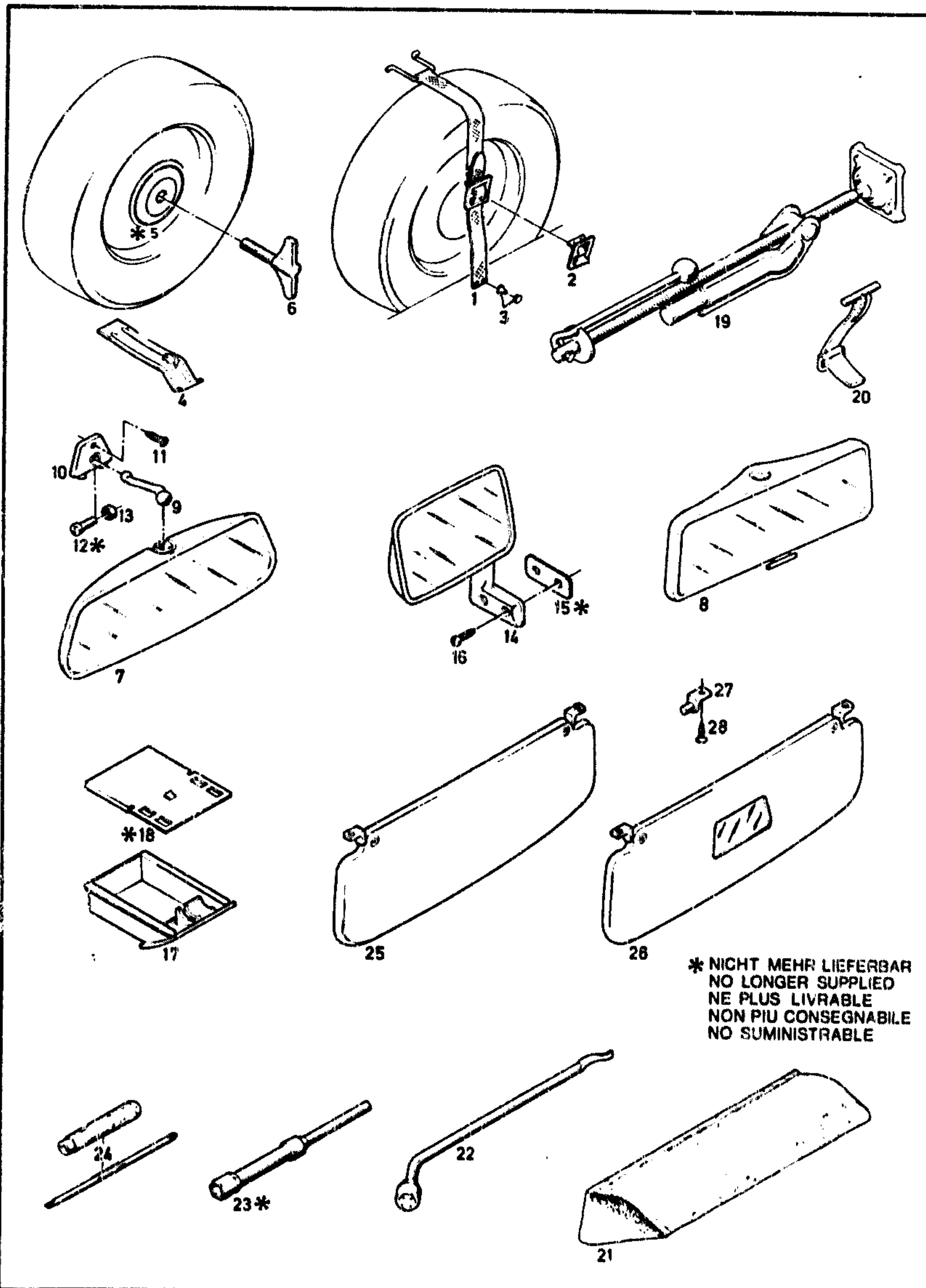
KADETT-C  
III. 1985

T3

BN	KATALOG-NR.	TEIL-NR.	BESCHREIBUNG	L	MODELL	ST
01	14 18 624	08983248	HALTEGURT-ERSATZRAD NICHT FUER 34 39 94 99	30	90	01
02	14 18 678	90056135	SCHNALLE NICHT FUER 34 39 94 99	30	90	01
03	20 84 651	11046041	DOPPELHOHLNIET 4X9 NICHT FUER 34 39 94 99	30	90	03
04	14 14 100	08971234	STUETZE-ERSATZRAD	34	39 94 99	01
05	L14 18 140	02881119	HALTEPLATTE	34	39 94 99	01
06	14 18 703	08971244	FLUEGELSCHRAUBE	34	39 94 99	01
07	14 28 098	03467374	RUECKBLICKSPIEGEL INNEN OHNE HALTER	31	33 34 36 91 93 94 96	01
08	17 04 845	90162808	RUECKBLICKSPIEGEL INNEN OHNE HALTER, KIPPBAR	30	90	01
09	14 28 301	08971279	HALTER SCHWARZ	30	90	01
10	14 28 412	08972148	LAGER SCHWARZ	30	90	01
11	20 40 079	11037481	LINSENENKBLECHSCHRAUBE	30	90	03
12	L20 34 059	11037574	LINSENSCHRAUBE M4X15	30	90	01
	20 34 056	11038311	LINSENSCHRAUBE M4X18	30	90	01
13	20 64 051	11010125	SKT.MUTTER M4	30	90	01
14	14 28 155	08983250	RUECKBLICKSPIEGEL AUSSEN KPL. LINKS (PLAN-VERCHROMT) BIS F 72691341, F 75171042	30		01
	14 28 177	90018536	RUECKBLICKSPIEGEL AUSSEN KPL. LINKS (PLAN-SCHWARZ) AB F 72691342, F 75171043	30	90	01
	14 28 156	08983249	RUECKBLICKSPIEGEL AUSSEN KPL. RECHTS (PLAN-VERCHROMT) BIS F 72691341, F 75171042	30		01
	17 04 738	90018538	RUECKBLICKSPIEGEL AUSSEN KPL. RECHTS (KONVEX-SCHWARZ) (GROSSER SPIEGEL) AB F 72691342, F 75171043 BIS F 82549717, F 85042242	30	90	01
	14 28 184	90017581	RUECKBLICKSPIEGEL AUSSEN KPL. RECHTS (PLAN-SCHWARZ) AB F 82549718, F 85042243	30	90	01
15	14 28 636	08974322	ZWISCHENLAGE 82X37	30		02
	14 28 645	08979791	ZWISCHENLAGE 95X37	90		02
16	20 40 328	11053269	LINSENENKBLECHSCHRAUBE	30	90	04
	17 04 730	90020341	RUECKBLICKSPIEGEL AUSSEN KPL. LINKS, SCHWARZ SPORTAUSFUEHRUNG	30	91 92 93 95 96 97 98	01

AUSSTATTUNG  
EQUIPMENT

EQUIPEMENT  
EQUIPAGGIAMENTO  
EQUIPO



\* NICHT MEHR LIEFERBAR  
NO LONGER SUPPLIED  
NE PLUS LIVRABLE  
NON PIU CONSEGNABILE  
NO SUMINISTRABLE

GR14

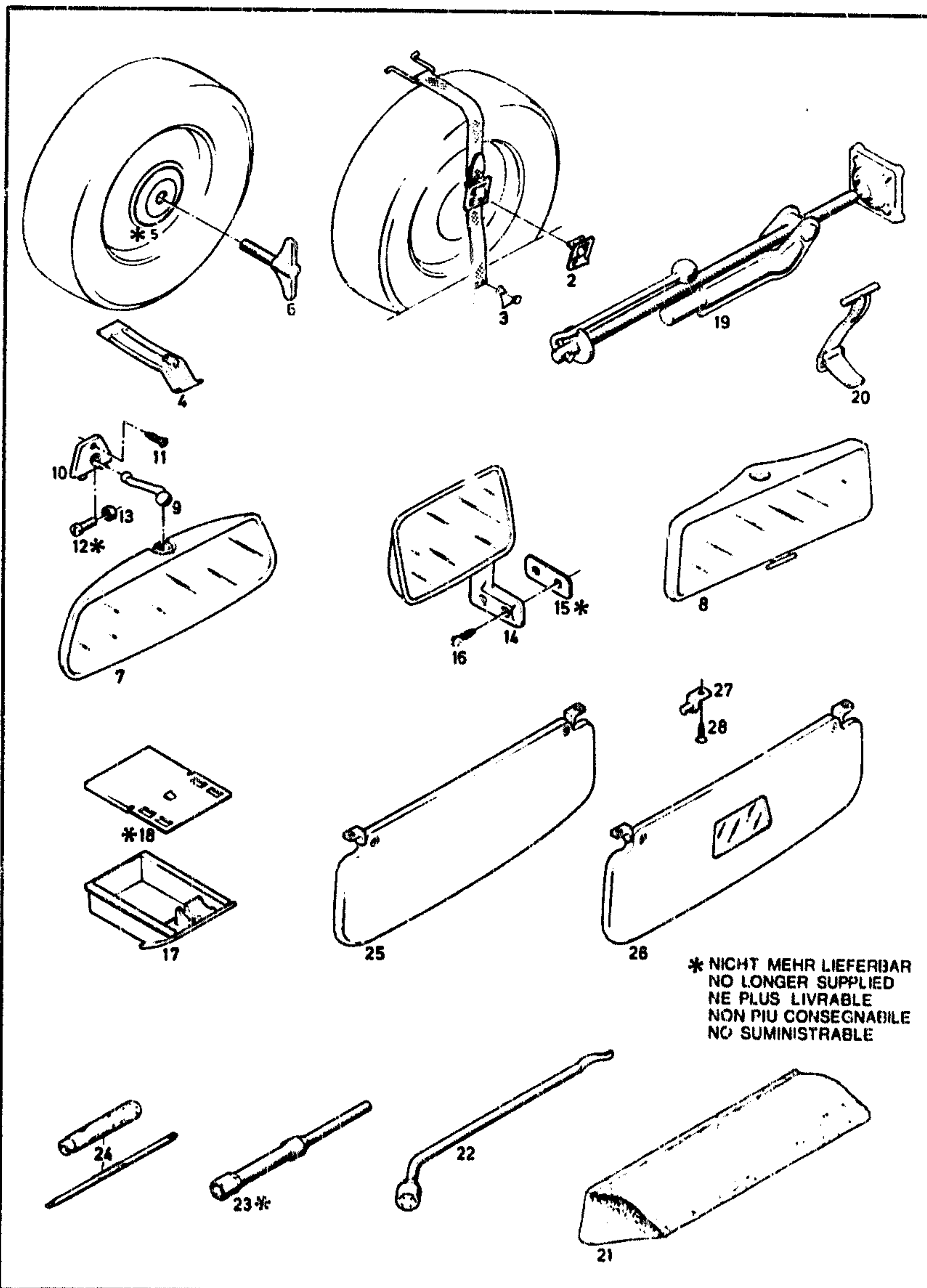
KADETT-C  
III. 1985

T3

BN	KATALOG-NR.	TEIL-NR.	BESCHREIBUNG	L	MODELL	ST
	17 04 731	90020340	RUECKBLICKSPIEGEL AUSSEN KPL. RECHTS, SCHWARZ SPORTAUSFUEHRUNG	30	91 92 93 95 96 97 98	01
	14 28 844	08974270	HUTMUTTER FUER 17 04 730/731	30	91 92 93 95 96 97 98	01
	L17 04 931	08974275	ZWISCHENLAGE	30	90	02
	L20 40 326	11059369	LINSENENKBLECHSCHRAUBE	30	90	06
	17 04 726	08983379	RUECKBLICKSPIEGEL AUSSEN KPL. LINKS (KONVEX) SPIEGELFUSS SEITLICH	30		01
	L17 04 727	08983378	RUECKBLICKSPIEGEL AUSSEN KPL. RECHTS (KONVEX) SPIEGELFUSS SEITLICH BIS F 72691341, F 75171042	30		01
	17 04 738	90018538	RUECKBLICKSPIEGEL AUSSEN KPL. RECHTS (KONVEX-SCHWARZ) AB F 72691342, F 75171043 BIS F 82549717, F 85042242	30	90	01
	14 28 184	90017581	RUECKBLICKSPIEGEL AUSSEN KPL. RECHTS (PLAN SCHWARZ) AB F 82549718, F 85042243	30	90	01
	14 28 645	08979791	ZWISCHENLAGE 95X37	30	90	02
	20 40 328	11053269	LINSENENKBLECHSCHRAUBE	30	90	04
	17 04 734	08974837	RUECKBLICKSPIEGEL AUSSEN LINKS, VERCHROMT VON INNEN VERSTELLBAR BIS F 72703179, F 75178953	30		01
	17 04 742	90087223	RUECKBLICKSPIEGEL AUSSEN LINKS, SCHWARZ VON INNEN VERSTELLBAR AB F 72703180, F 75178954	30	90	01
	L17 04 933	90033062	ZWISCHENLAGE	30	90	01
	L17 04 970	08979241	VERSTAERKUNG	30	90	01
	17 04 973	90018490	STUETZFEDER	30		01
	20 40 328	11053269	LINSENENKBLECHSCHRAUBE 4.8X19	30	90	02
	20 40 175	11051091	LINSENENKBLECHSCHRAUBE 4.2X13	30	90	02
	20 38 155	11059331	LINSENBLECHSCHRAUBE 4.2X13	30	90	02
	17 04 808	90019969	GLAS MIT TRAEGERPLATTE	30	90	01
	L17 04 975	08975569	GUMMIMANSCHETTE FUER BETAETIGUNGSKNOPF	30	90	01
	17 04 752	90093678	SPORTSPIEGEL KPL. KONVEX-GLAS KOTFLUEGEL RECHTS UND LINKS	30	90	0X

AUSSTATTUNG  
EQUIPMENT

EQUIPEMENT  
EQUIPAGGIAMENTO  
EQUIPO



GR14

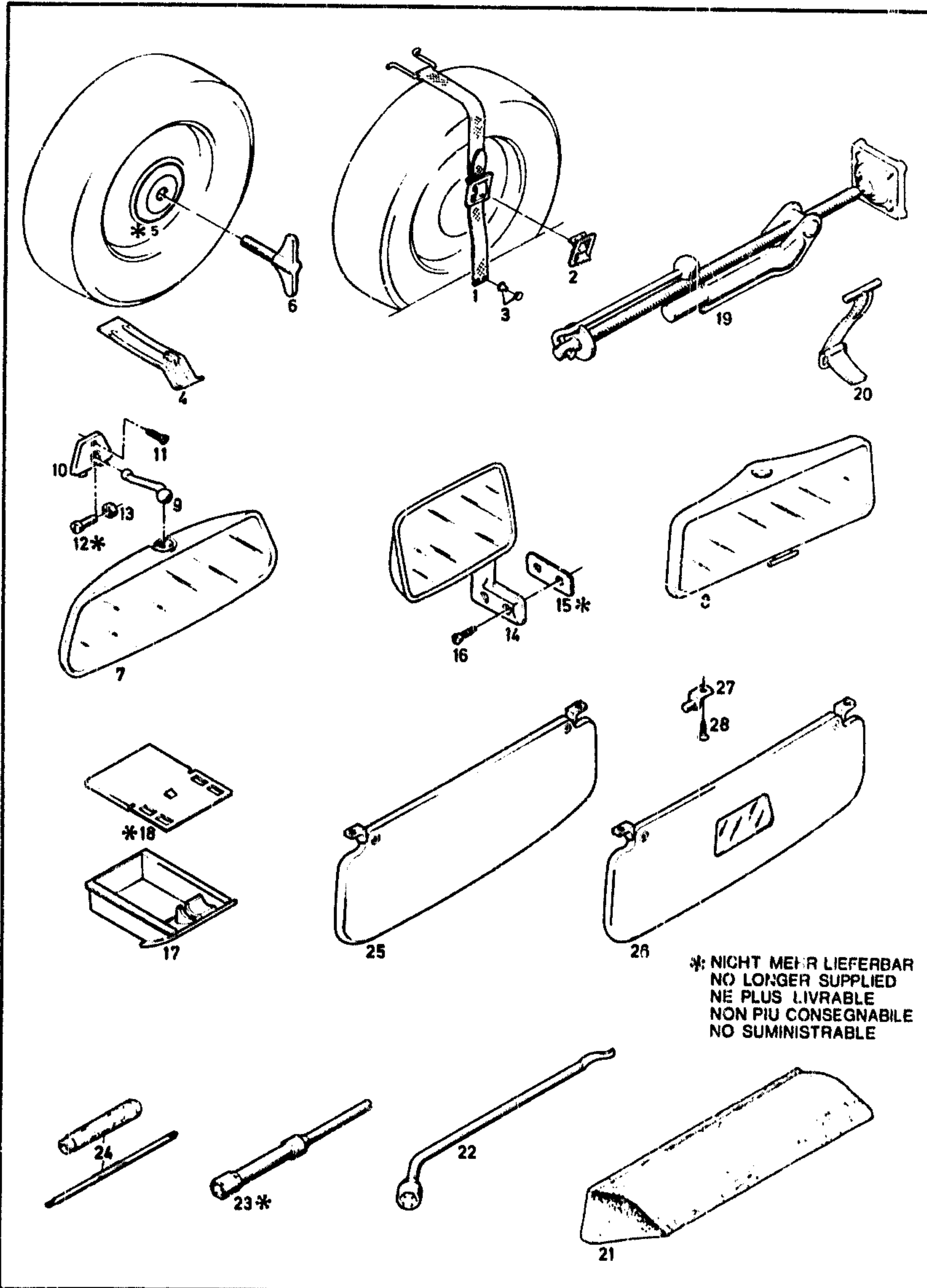
KADETT-C  
III. 1985

T3

BN	KATALOG-NR.	TEIL-NR.	BESCHREIBUNG	L	MODELL	ST
			LINKS			
	17 04 749	90017721	RUECKBLICKSPIEGEL AUSSEN ANHAENGERBETRIEB >17 04 900 (90017722) N. BED. MITVERW.K	30 90		01
	17 04 818	90140634	SPIEGELKOPF OHNE KUGELGESTAENGE FUER 17 04 749 (90017721)	30 90		0X
	17 04 900	90017722	KLEMME	30 90		02
	17 04 426	90273102	SATZ KLEMMSPIEGEL 250X160 ANHAENGERBETRIEB	30 90		01
17	14 29 931	08971592	ASCHER-ARMATURENTAFEL	30 90		01
18	14 30 253	08971594	ABDECKBLECH-ASCHER	30 90		01
19	14 32 129	03431744	WAGENHEBER	30 90		01
20	14 32 680	03459103	SPANNBAND	34 39 94 99		01
21	14 34 104	90086807	WERKZEUGTASCHE	30 90		01
22	14 34 188	08953880	RADMUTTERSCHLUESSEL MIT KAPPENHEBER	30 90		01
23	L14 34 244	06693902	ZUENDKERZENSCHLUESSEL 85 LANG, MIT KUGELGELENK	30 90		01
24	14 34 530	06651539	KOMBI-SCHRAUBENZIEHER	30 90		01
25	14 37 008	90030866	SONNENBLLENDE KPL. HELLGRAU/SCHWARZ OHNE SPIEGEL	30 90		0X
	14 37 621	90109211	SONNENBLLENDE KPL. HELLGRAU OHNE SPIEGEL	90		01
	L14 37 259	90015636	SONNENBLLENDE KPL. ROT 146 BREIT	31 38		0X
26	14 37 009	90030876	SONNENBLLENDE KPL. HELLGRAU/SCHWARZ RECHTS, MIT SPIEGEL	30 90		01
	14 37 622	90109212	SONNENBLLENDE KPL. HELLGRAU RECHTS, MIT SPIEGEL	90		01
	L14 37 561	90015637	SONNENBLLENDE KPL. ROT MIT SPIEGEL, 146 BREIT	38		01
27	14 38 460	90030917	LAGERBOCK HELLGRAU	30 90		04
	14 38 474	90030919	LAGERBOCK BLAU	30		04
28	20 40 079	11037481	LINSENENKBLECHSCHRAUBE	30 90		04
	14 38 688	90030942	KLEIDERHAKEN HELLGRAU	31 33 34 36 91 93 94 96		02

AUSSTATTUNG  
EQUIPMENT

EQUIPEMENT  
EQUIPAGGIAMENTO  
EQUIPO



GR 14

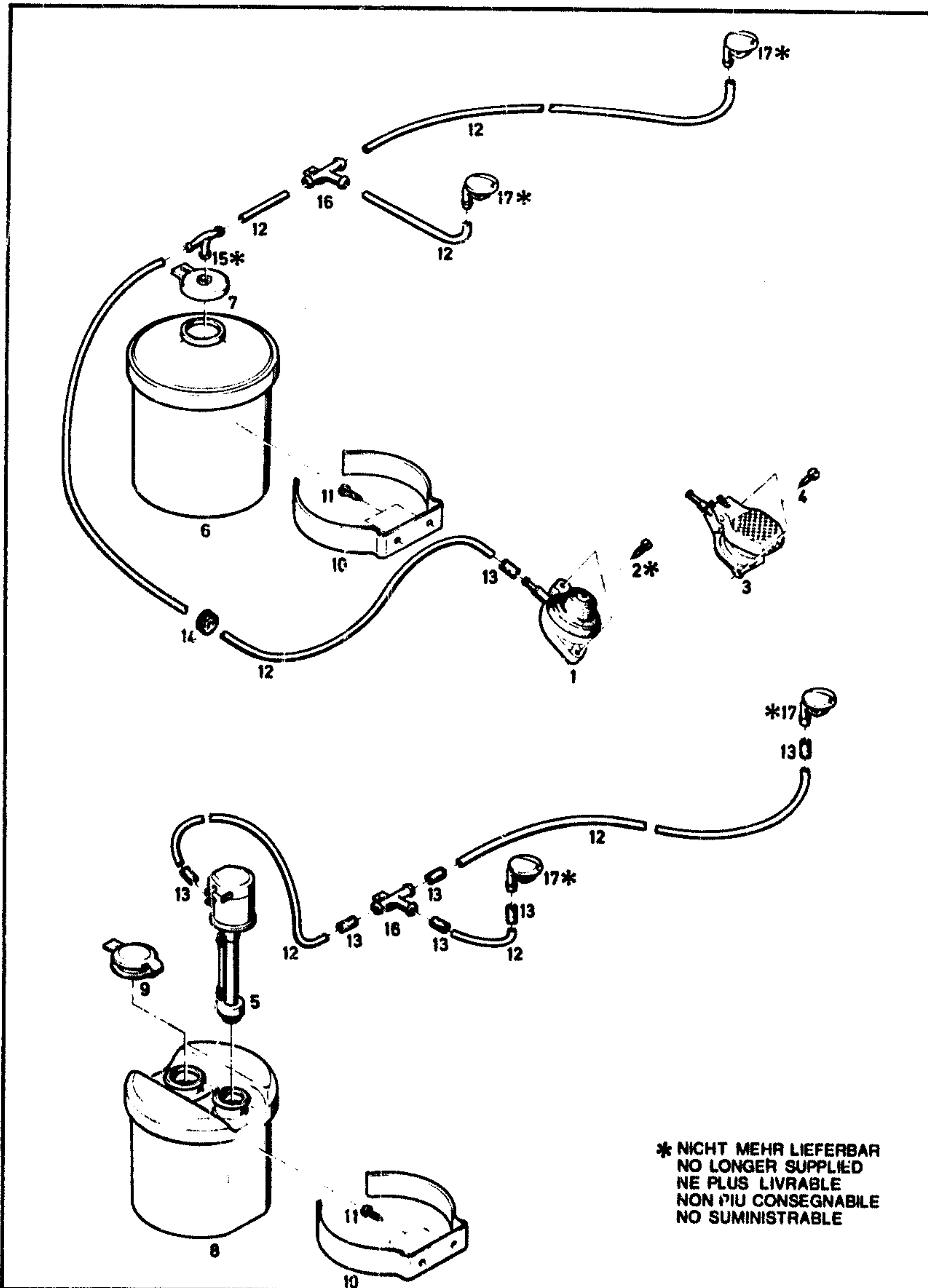
KADETT-C  
III. 1985

T3

BN	KATALOG-NR.	TEIL-NR.	BESCHREIBUNG	L	MODELL	ST
	14 38 613	90116831	KLEIDERHAKEN SCHWARZ TYP 02 SEITE	358	31	02

AUSSTATTUNG  
EQUIPMENT

EQUIPEMENT  
EQUIPAGGIAMENTO  
EQUIPO



\* NICHT MEHR LIEFERBAR  
NO LONGER SUPPLIED  
NE PLUS LIVRABLE  
NON PIU CONSEGNABILE  
NO SUMINISTRABLE

GR14

KADETT-C  
III.1985

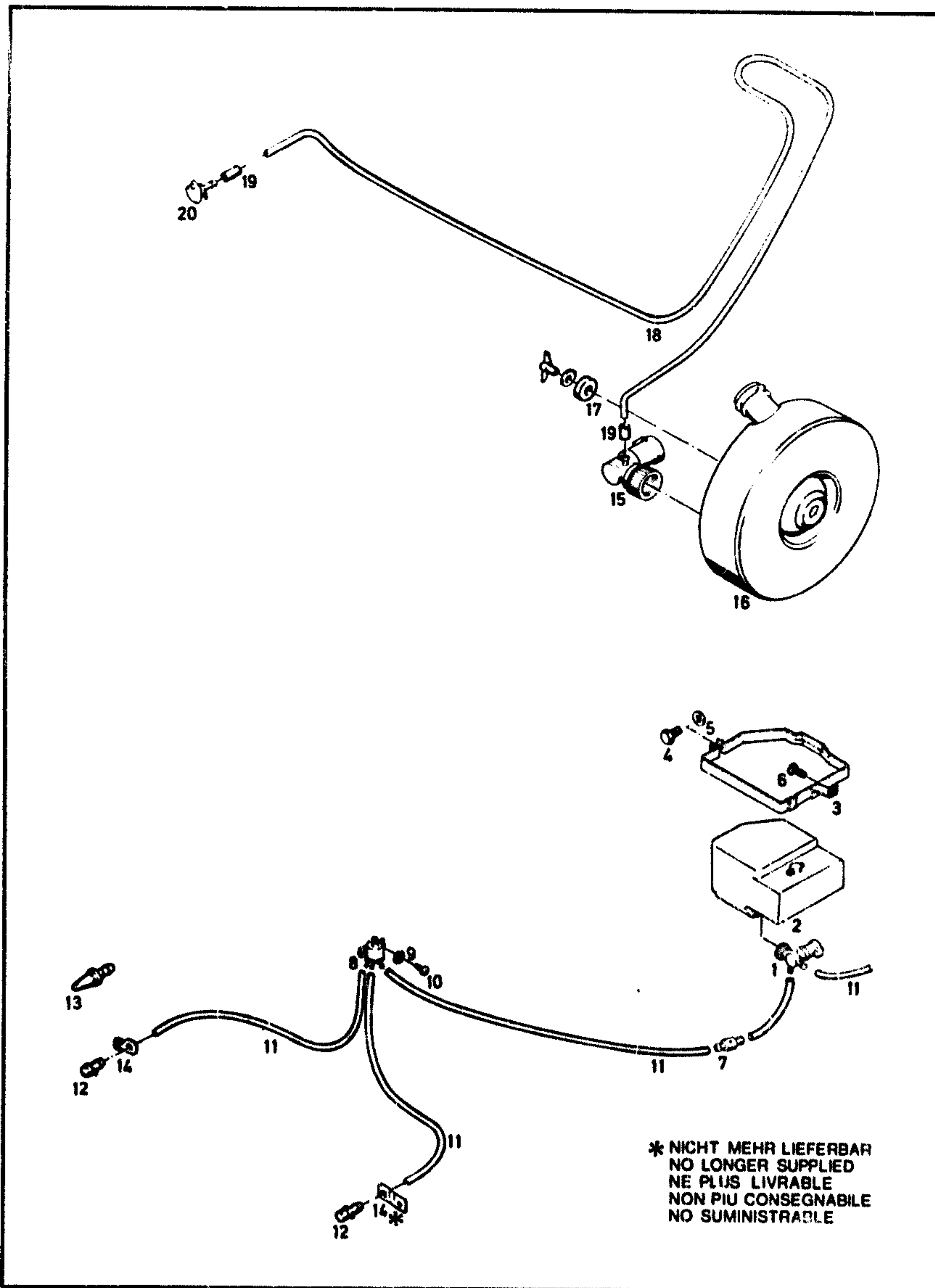
T4

BN	KATALOG-NR	TEIL-NR.	I	BESCHREIBUNG	L	MODELL	ST
		0000		SCHEIBENWASCHANLAGE FRONTSCHIEBE			
01	14 50 103	09286665		FUSSPUMPE	L	30 91 94 96	01
03	L14 50 104	90045882		FUSSPUMPE MIT SCHALTER		30 90	01
04	20 36 301	11038791		LINSENBLECHSCHRAUBE 4.8X9.5		30 90	02
	20 36 305	11037501		LINSENBLECHSCHRAUBE 4.8X19		30 90	02
05	14 50 152	03465596		PUMPE ELEKTRISCH MIT DECKEL BIS F 72500000, F 75000000		30	01
	14 50 156	90045820		PUMPE ELEKTRISCH AB F 72500001, F 75000001		30 90	01
06	14 50 507	08949046		WASSERBEHAELTER OHNE DECKEL	L	30 90	01
07	14 50 550	06695006		DECKEL-WASSERBEHAELTER	L	30 90	01
08	L14 50 509	03465595		WASSERBEHAELTER OHNE DECKEL ELEKTR. ANLAGE BIS F 72500000, F 75000000		30	01
09	14 50 553	08983932		DECKEL ELEKTR. ANLAGE		30	01
	14 50 750	90045821		DICHTUNG ELEKTR. ANLAGE AB F 72500001, F 75000001		30 90	01
	14 50 517	90033978		WASSERBEHAELTER MIT DECKEL ELEKTR. ANLAGE AB F 72500001, F 75000001		30 90	01
	14 50 554	90045931		DECKEL-WASSERBEHAELTER ELEKTR. ANLAGE		30 90	01
10	14 50 611	08972790		HALTER-BEHAELTER		30 90	01
11	20 36 154	11038732		LINSENBLECHSCHRAUBE 3.9X13		30 90	02
12	14 51 010	90114142		SCHLAUCH 4.0 I-D, 10 M LANG		30	0X
13	14 51 050	03466309		SCHLAUCHVERBINDUNGSSTUECK		30 90	0X
14	20 90 211	11052099		TUELLE 8X12	L	30 90	01
15	L14 50 678	02865251		T-STUECK MIT VENTIL	L	30 93 94 96	01
16	14 50 675	02875025		VERTEILERSTUECK		30 90	01
17	14 51 166	90087621		SPRITZDUESE		30 90	02

TYP 02 SEITE 359

AUSSTATTUNG  
EQUIPMENT

EQUIPEMENT  
EQUIPAGGIAMENTO  
EQUIPO



GR 14

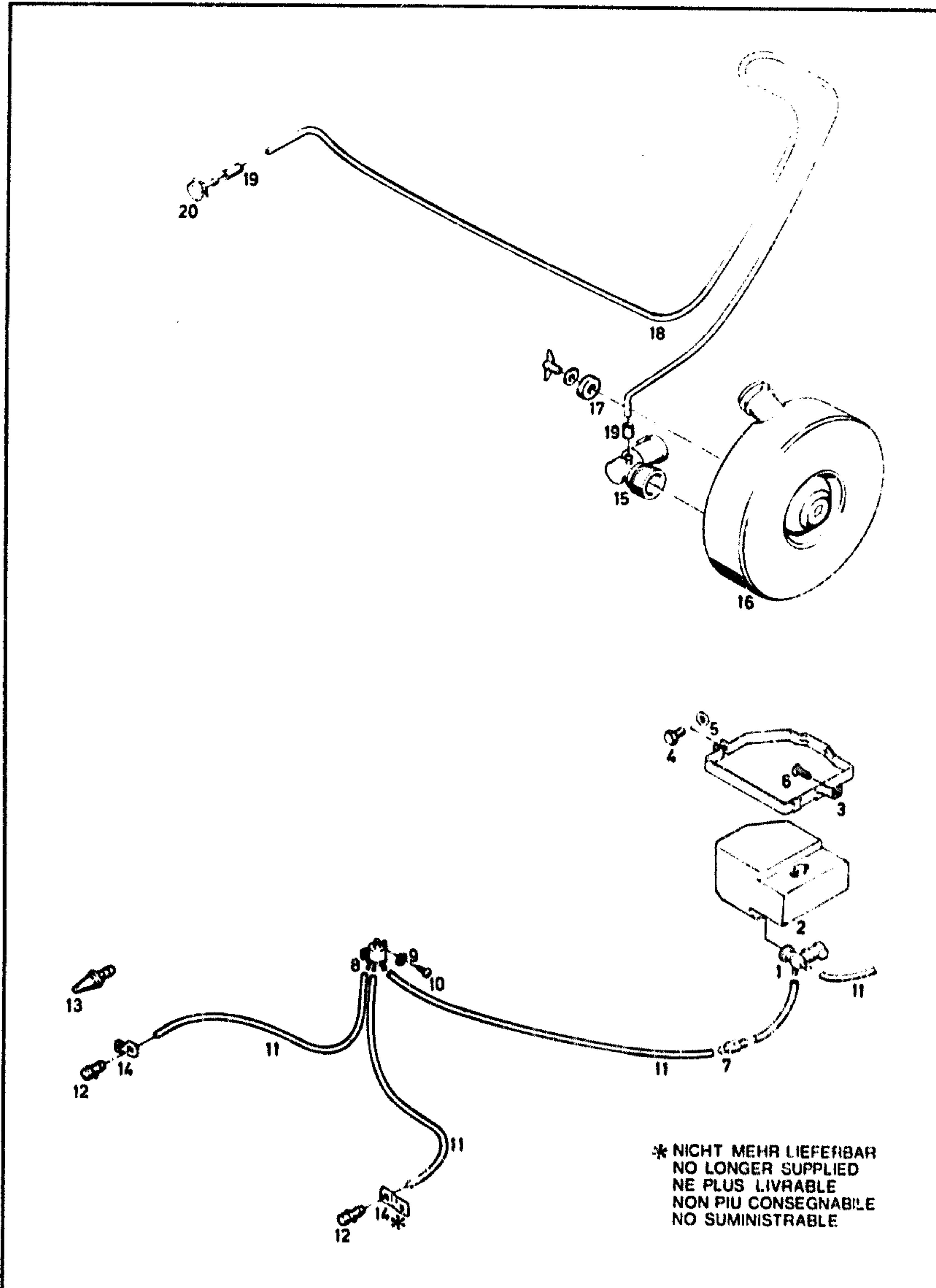
KADETT-C  
III 1983

T5

BN	KATALOG-NR	TEIL-NR.	BESCHREIBUNG	L	MODELL	ST
		0000	SCHEINWERFERREINIGUNGSANLAGE			
	14 50 156	90045820	PUMPE ELEKTRISCH AB F 95233105	30 90		01
01	14 52 100	09278054	PUMPE ELEKTRISCH BIS F 95233104	30 90		01
	14 52 861	90016409	UEBERWURFMUTTER KPL. MIT DICHTUNGSGUMMI	30 90		01
	20 94 316	11087712	SCHLAUCHSCHELLE 16-27	30 90		01
	20 94 321	11087142	SCHLAUCHSCHELLE 25-40	30 90		01
02	14 52 500	08974247	WASSERBEHAELTER BIS F 92605999, F 95233104	30 90		01
	L14 52 513	90052682	WASSERBEHAELTER AB F 92606000, F 95233105	30 90		01
03	14 52 600	08974245	HALTER	30 90		01
04	20 34 105	11051661	LINSENSCHRAUBE M5X15	30 90		01
05	20 80 078	11035602	SCHEIBE 5.3	30 90		01
06	20 36 304	11041842	LINSENBLECHSCHRAUBE 4.8X13	30 90		01
07	14 50 650	02875024	STAUVENTIL	30 90		01
08	12 71 500	09278061	MAGNETVENTIL	30 90		01
09	20 74 711	11046372	FAECHERSCHEIBE 4.3	30 90		02
10	20 36 153	11055451	LINSENBLECHSCHRAUBE 3.9X9.5	30 90		02
11	14 51 010	90114142	SCHLAUCH 4.0 I-D, 10 M LANG	30 90		0X
12	L14 52 700	09278062	SPRITZDUESE BIS F 62557580, F 65025753	30		02
13	14 52 704	08974596	SPRITZDUESE AB F 62557581, F 65025754	30 90		02
14	L14 52 725	09278063	HALTER BIS F 62557580, F 65025753	30		02
		0000	SCHEIBENWASCHANLAGE HECKSCHEIBE			
15	14 50 155	09278856	PUMPE ELEKTRISCH	34 39 94 99		01
	14 52 861	90016409	UEBERWURFMUTTER KPL.	34 39 94 99		01
	20 94 316	11087712	SCHLAUCHSCHELLE 16-27	34 39 94 99		01
	20 94 321	11087142	SCHLAUCHSCHELLE 25-40	34 39 94 99		01

AUSSTATTUNG  
EQUIPMENT

EQUIPEMENT  
EQUIPAGGIAMENTO  
EQUIPO



GR 14

KADETT-C  
III 1983

T5

BN	KATALOG-NR	TEIL-NR.	I	BESCHREIBUNG	L	MODELL	ST
	L14 51 359	08974240		BEFESTIGUNGSSCHELLE 12X20		34 39 34 99	03
16	14 50 513	08973633		BEHAELTER		34 39 94 99	01
17	L14 50 800	09279146		ABSTANDSTUECK		34 39 94 99	01
	20 80 376	11011191		SCHEIBE 13.0		34 39 94 99	01
18	14 51 010	90114142		SCHLAUCH 4.0 I-D, 10 M LANG		34 39 94 99	0X
19	14 51 050	03466309		SCHLAUCHVERBINDUNGSSTUECK		34 39 94 99	02
20	14 52 701	08974139		SPRITZDUESE		34 39 94 99	01

TYP 02 SEITE 361



HAUPTGRUPPE 17  
UNTERGRUPPEN-FOLGE

# 17

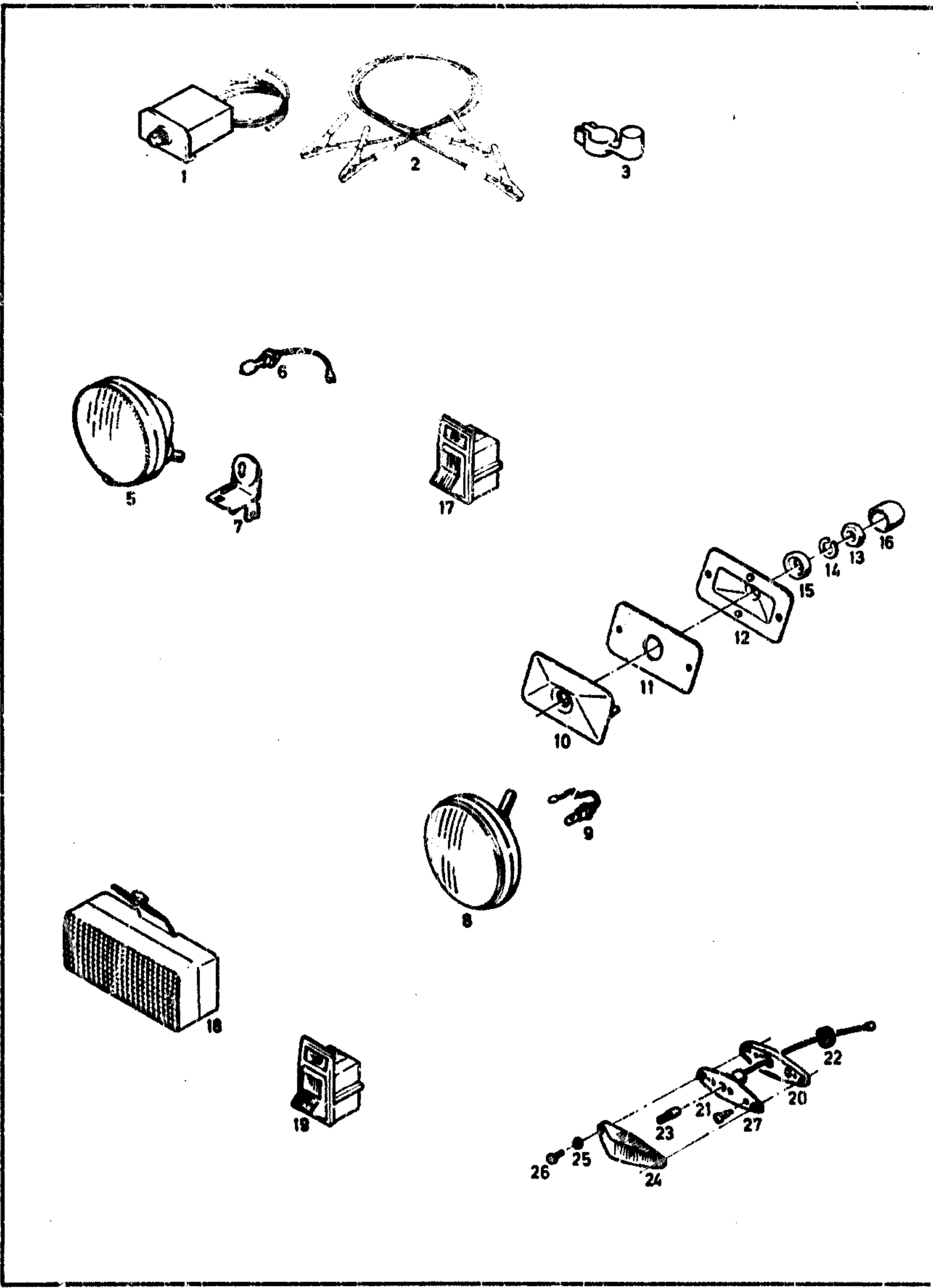
17	
02	TANKVERSCHLUSS, INTERVALLSCHALTER, STARTERHILFSKABEL
04	RÜCKBLICKSPIEGEL
06	GURTSCHLAUFE FÜR SICHERHEITSGURT
08	WEITSTRAHLER
09	
10	NEBELSCHNOWERFER UND NEBELSCHLUSSLEUCHE
12	
13	HILFSBLINKLEUCHE, PARKLEUCHE
14	2. SIGNALHORN
16	VERBANDKASTEN, WARNTEILE, FEUERLOSCHER
18	SCHMUTZFANGER, BENZINKANISTER, GLUHLAMPENSATZ
23	AUTOTEPPICH
24	
28	HANDBREMS-KONTROLLEUCHE
30	DREHZAHLMESSER
32	GEPÄCKTRÄGER, WINDABWEISER, SKIHALTER
36	ANHÄNGER - ZUGVORRICHTUNG
38	D-SCHILD
42	EINBAUSATZ - ZEITUHR
43	ZIGARRENANZÜNDER
44	MAGNETHAFTLAMPE UND INNENRAUMLEUCHE
45	HALTEGRIFF, KOPFSTÜTZEN

Fortsetzung nächste Textkopfsalte

ST  
HH  
01  
01  
01  
01  
01  
01  
01  
01  
02  
02  
02  
02  
04  
02  
02  
02  
02  
02  
02  
01  
01  
04  
04  
04  
04

ZUBEHÖR  
ACCESSORIES

ACCESSOIRES  
ACCESSORI  
ACCESRIOS



GR 17

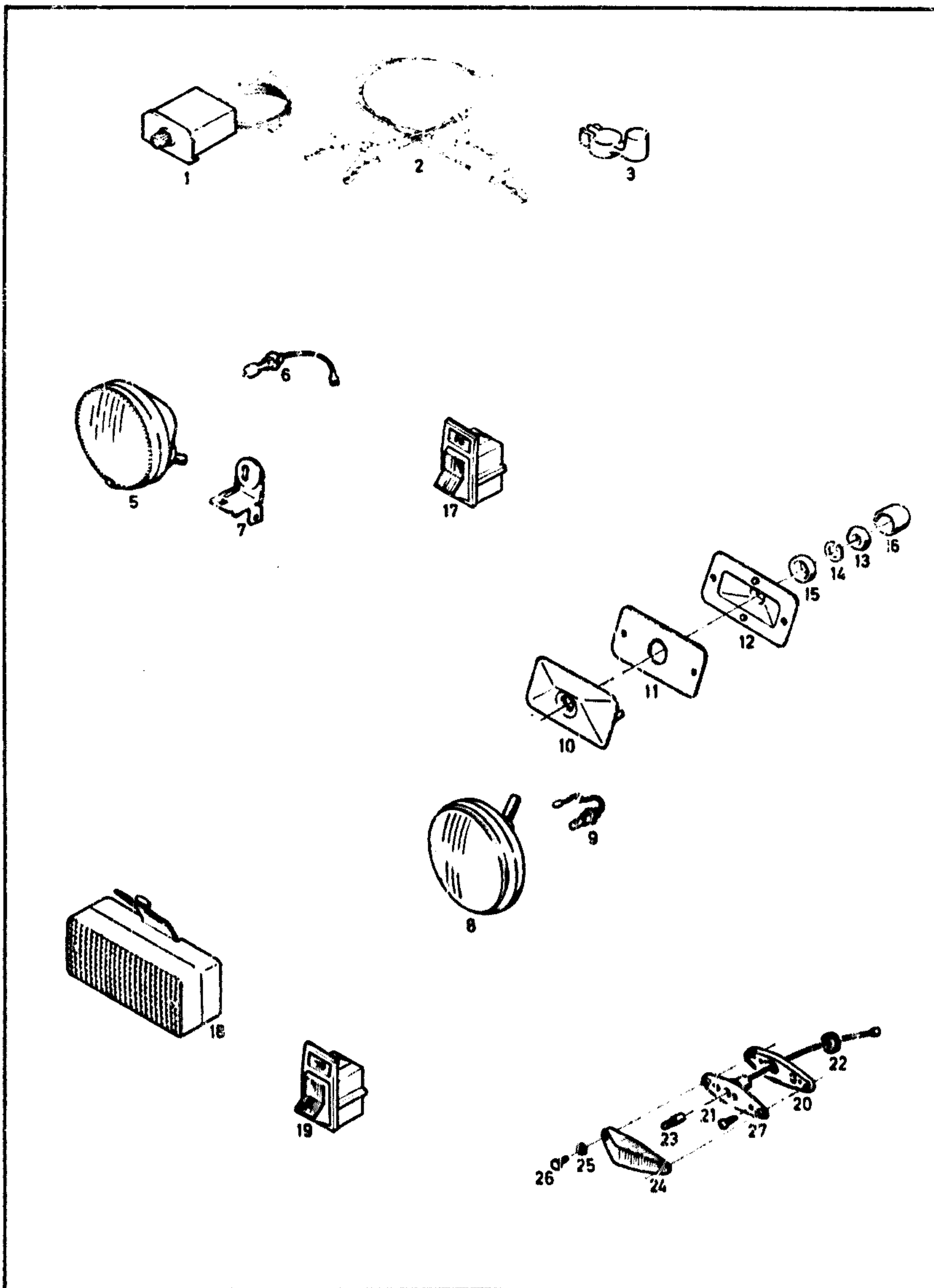
KADETT-C  
III. 1992

T1

BN	KATALOG-NR	TEIL-NR.	BESCHREIBUNG	L	MODELL	ST
		17	<b>HAUPTGRUPPE 17 ZUBEHOER</b>			HH
01	17 02 451	03469695	INTERVALLSCHALTER KPL. SCHEIBENWISCHER	30 90		01
	A17 02 527	90094445	STARTHILFSKABEL 16.0 ERSETZT DURCH 17 02 529	30 90		01
02	17 02 529	90271187	STARTHILFSKABEL 16.0	30 90		01
03	L17 02 550	03469567	ADAPTER-BATTERIEKLEMME IN VERB. M. STARTHILFSKABEL	30 90		0X
	17 02 704	90094522	SCHLUESSELETUI SCHWARZ LEDER, MIT REISSVERSCHLUSS	30 90		0X
		0000	VERSCHLUSSKAPPE M. SCHLUESSEL SIEHE 8 00...			
		0000	RUECKBLICKSPIEGEL SIEHE 14 28...			
		0000	EINBAUSATZ-HAUBENVERSCHLUSS SIEHE 11 78...			
		0000	SICHERHEITSGURT SIEHE 1 98...			
	L17 07 802	90019350	EINBAUSATZ FANGNETZ FUER LADEGUT BESTEHT AUS: 17 07 800 FANGNETZ 17 08 805 TEILESATZ 17 09 900 PLATTE 17 07 901 NIET	1 1 8 16	34 39 94 99	01
	L17 07 800	08975031	FANGNETZ		33 34 35 39 93 94 95 99	01
	17 07 903	90052667	VERSTAERKUNGSPLATTE		33 34 35 39 93 94 95 99	0X
	17 07 901	90019342	STAHLNIET 3x3		33 34 35 39 93 94 95 99	0X
	17 07 850	90140431	EINBAUSATZ HUNDESCHUTZGITTER VERSTELLBAR 800-1450 BREIT, 730-1000 HOCH		34 94 99	01
		0000	HALOGEN-SCHWEINWERFER SIEHE 12 16...			
	L17 08 011	90005614	EINBAUSATZ-HALOG.WEITSTRAHLER GLASKLAR, GEHAEUSE SCHWARZ BIS F 75208581 BESTEHT AUS: 12 38 649 RELAIS 12 80 718 KABELSCHUH	1 1	30	01
			FORTSETZUNG NAECHSTE SEITE			
			TYP 02 SEITE	362		

ZUBEHÖR  
ACCESSORIES

ACCESSOIRES  
ACCESSORI  
ACCESRIOS



GR17

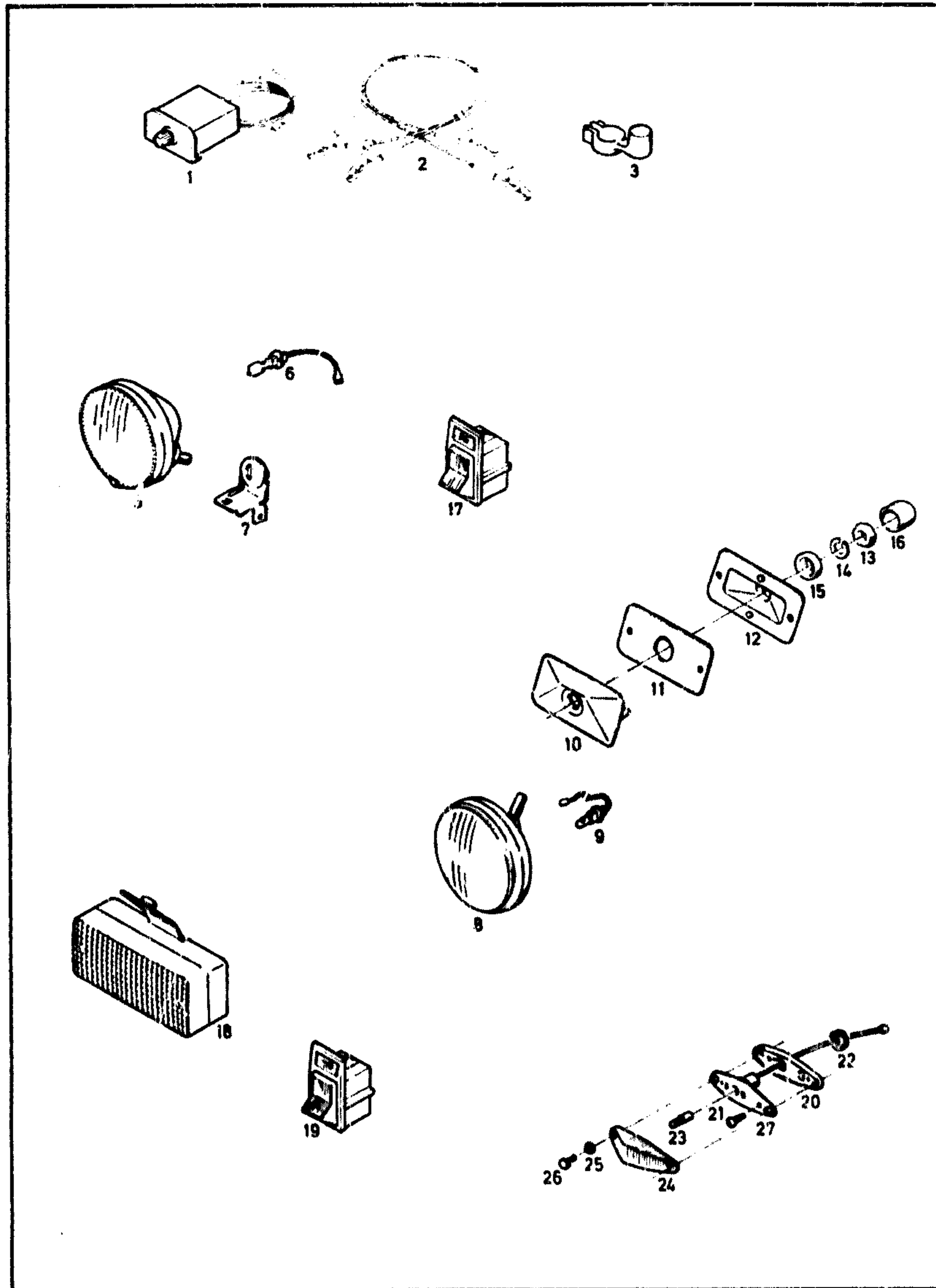
KADETT-C  
III 1982

T1

BN	KATALOG-NR	TEIL-NR.	BESCHREIBUNG	L	MODELL	ST
			12 84 496 STECKERHUELSE	2		
			12 86 653 SCHNEIDVERBINDER	2		
			12 86 786 STECKERHUELSE	4		
			14 06 699 SCHRAUBE	2		
			17 08 071 SCHEINWERFER	2		
			17 09 160 HALTER	1		
			17 09 161 HALTER	1		
			17 09 370 SCHEIBE	2		
			20 00 125 SCHRAUBE	2		
			20 64 155 MUTTER	2		
			20 64 229 MUTTER	2		
			20 64 329 MUTTER	2		
			20 74 703 SCHEIBE	2		
			20 74 709 SCHEIBE	2		
			20 80 129 SCHEIBE	2		
			20 90 211 TUELLE	2		
			20 93 326 GLUEHLAMPE KABEL	2 1		
L17 08 015	90018364		EINBAUSATZ-HALOG.WEITSTRAHLER GLASKLAR, GEHAEUSE SCHWARZ AB F 75208582 BESTEHT AUS:		30 90	01
			12 38 649 RELAIS	1		
			12 80 718 KABELSCHUH	1		
			12 84 496 STECKERHUELSE	2		
			12 86 653 SCHNEIDVERBINDER	2		
			12 86 786 STECKERHUELSE	4		
			17 08 071 SCHEINWERFER	2		
			17 09 164 HALTER	1		
			17 09 165 HALTER	1		
			17 09 284 UNTERLAGE	2		
			17 09 230 PLATTE	2		
			17 09 370 SCHEIBE	2		
			20 00 125 SCHRAUBE	2		
			20 64 155 MUTTER	2		
			20 64 329 MUTTER	2		
			20 74 178 FEDERRING	2		
			20 74 500 SCHEIBE	2		
			20 80 129 SCHEIBE	2		
			20 90 211 TUELLE	2		
			20 98 326 GLUEHLAMPE KABEL	2 1		
L17 08 020	90020433		EINBAUSATZ-HALOG.WEITSTRAHLER WEITSTRAHLER 145-D GLASKLAR,GEHAEUSE VERCHROMT		30 90	01
A17 08 132	90114682		EINBAUSATZ-HALOG.WEITSTRAHLER ERSETZT DURCH 17 08 135		30 90	01
17 08 135	90006361		EINBAUSATZ-HALOG.WEITSTRAHLER MIT STEINSCHLAGSCHUTZGITTER SPORT-RALLYE-AUSFUEHRUNG		30 90	01
17 08 136	90010019		EINBAUSATZ-HALOG.WEITSTRAHLER 200-D MIT SCHUTZGITTER SPORT RALLYE AUSFUEHRUNG		30 90	01
L17 08 056	90141654		WEITSTRAHLER-HALOGEN GLASKLAR,GEHAEUSE VERCHROMT		30 90	02
17 08 050	90010020		WEITSTRAHLER-HALOGEN 200-D MIT SCHUTZGITTER SPORT RALLYE AUSFUEHRUNG		30 90	02
FORTSETZUNG NAECHSTE SEITE						
TYP 02 SEITE				363		

ZUBEHÖR  
ACCESSORIES

ACCESSOIRES  
ACCESSORI  
ACCESRIOS



GR17

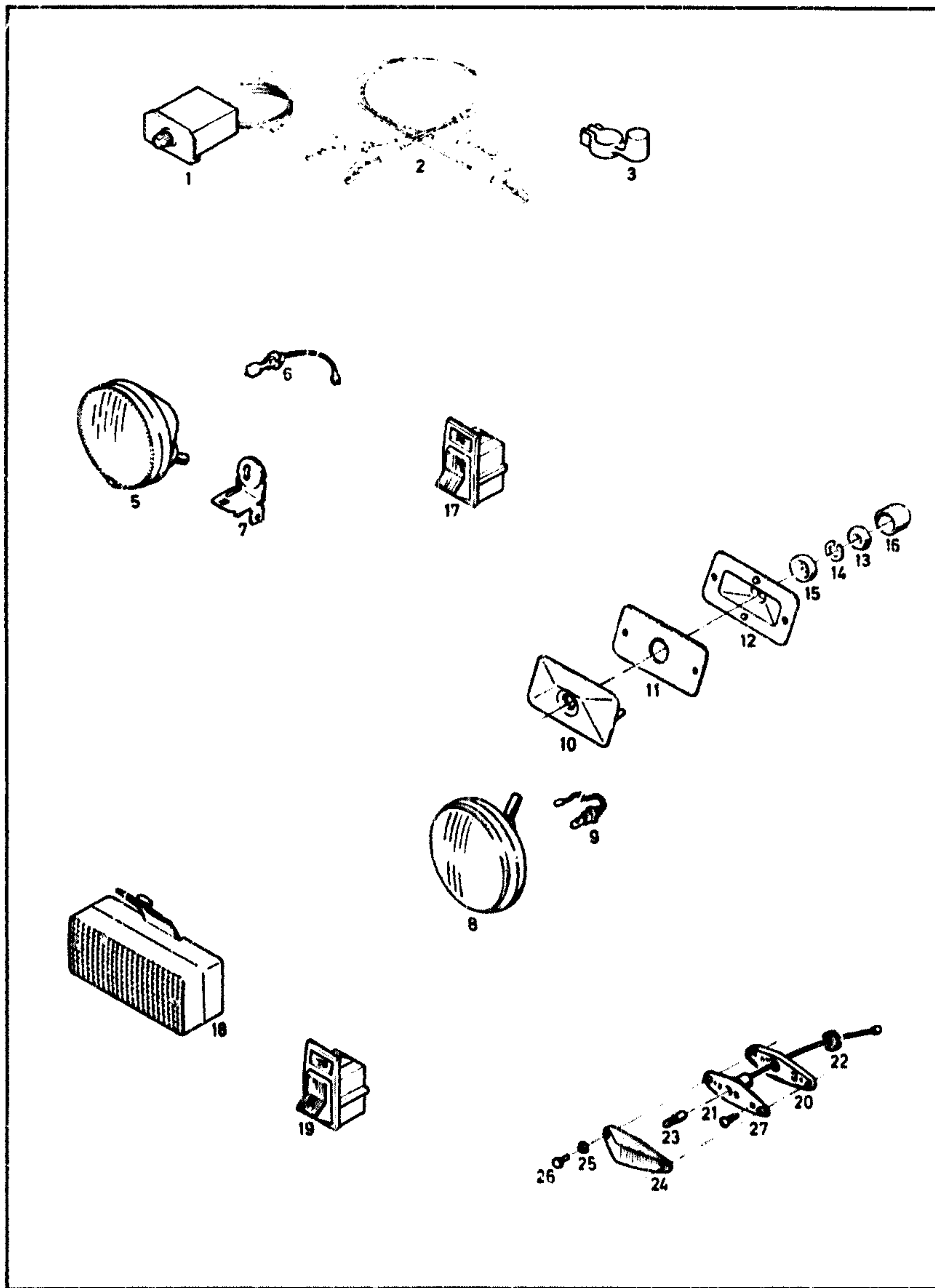
KADETT-C  
III 1982

T1

BN	KATALOG-NR	TEIL-NR.	BESCHREIBUNG	L	MODELL	ST
			ENTHALTEN IN 17 08 136			
05	L17 08 061	08973961	WEITSTRAHLER-HALOGEN GLASKLAR,GEHAEUSE VERCHROMT	30		02
	17 08 065	09283831	WEITSTRAHLER-HALOGEN GLASKLAR,GEHAEUSE SCHWARZ GLASSCHEIBE GERADE AB F 72760193 BIS F 82608129	32 90		02
	17 08 067	09287499	WEITSTRAHLER-HALOGEN GLASKLAR,GEHAEUSE SCHWARZ GLASSCHEIBE GEWOELBT AB F 72760193 BIS F 82608129	32 90		02
	17 08 071	90087297	WEITSTRAHLER-HALOGEN GLASKLAR,GEHAEUSE SCHWARZ	32 90		02
	17 08 068E	09287500	WEITSTRAHLER-HALOGEN GELBGLAS,GEHAEUSE SCHWARZ GLASSCHEIBE GEWOELBT AB F 72760193 BIS F 82608129	32 90		02
	L17 08 072E	90087298	WEITSTRAHLER-HALOGEN GELBGLAS,GEHAEUSE SCHWARZ AB F 82608130	32 90		02
	17 08 281	08983461	REFLEKTOR MIT GLASSCHEIBE GLASKLAR FUER 17 08 061/063	30 90		02
	L17 08 292E	08983462	REFLEKTOR MIT GLASSCHEIBE GELB GUER 17 08 062/064	30 90		02
06	20 98 326	11063979	HALOGEN-GLUEHLAMPE 12V-55W	30 90		02
	12 38 587	90008100	RELAIS	30 90		01
	12 38 310	11077751	SICHERUNGSEINSATZ (16 A)	30 90		01
	20 90 211	11052099	TUELLE 8X12	30 90		01
07	17 09 160	08972985	HALTER LINKS BIS F 75208581	30		01
	17 09 161	08972986	HALTER RECHTS BIS F 75208581	30		01
	17 09 164	08974969	HALTER LINKS AB F 75208582	30 90		01
	L17 09 165	08974970	HALTER RECHTS AB F 75208582	30 90		01
	L17 09 230	08974973	VERSTAERKUNG-HALTER AB F 75208582	30 90		02
	17 09 284	08974971	UNTERLAGE-HALTER AB F 75208582	30 90		02
	20 00 125	11027773	SKT.SCHRAUBE M6X15	30 90		02
	20 80 129	11011616	SCHEIBE 6.4	30 90		02

ZUBEHÖR  
ACCESSORIES

ACCESSOIRES  
ACCESSORI  
ACCESRIOS



GR17

KADETT-C  
III 1982

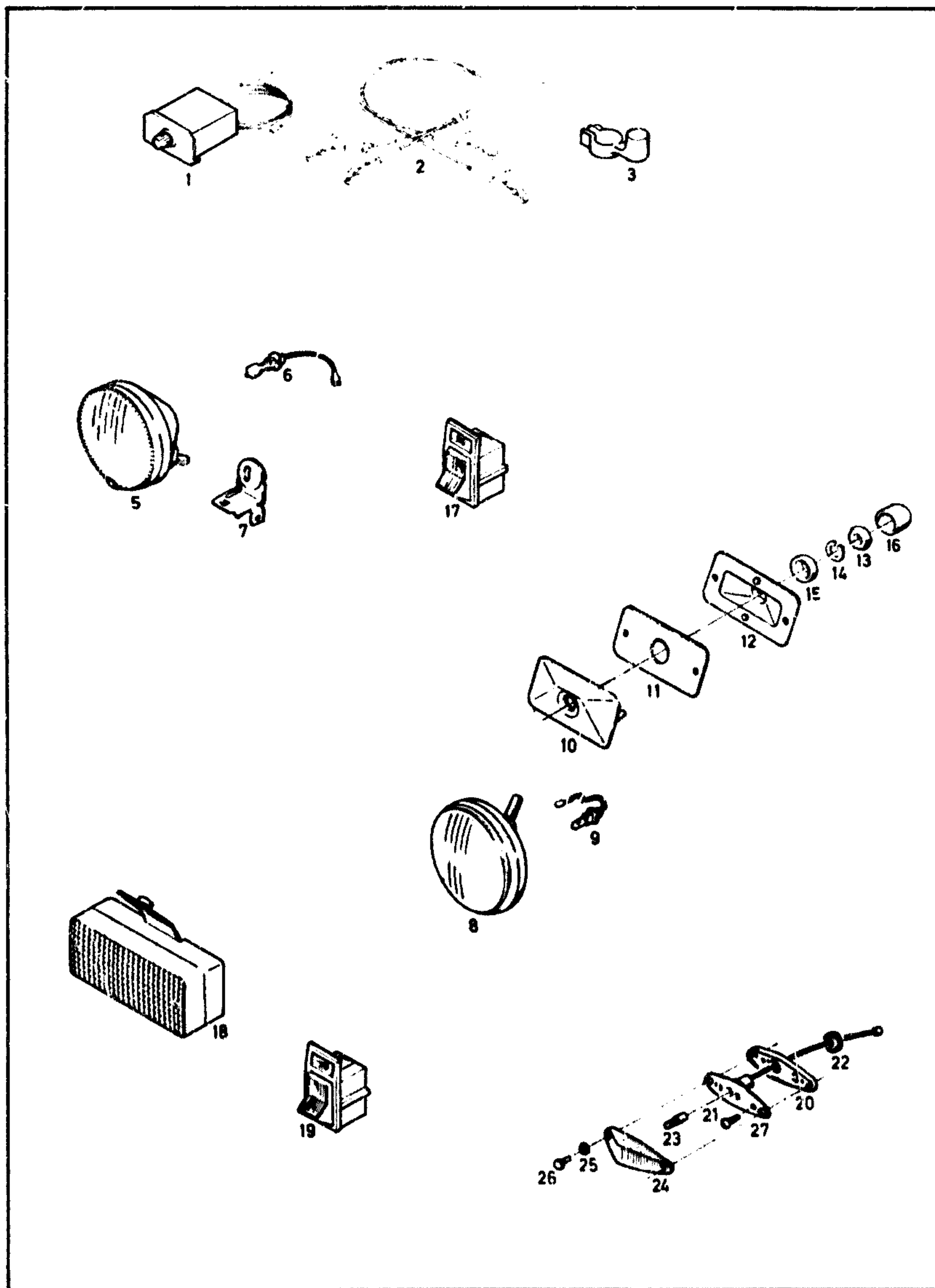
T1

BN	KATALOG-NR.	TEIL-NR.	BESCHREIBUNG	L	MODELL	ST
	20 74 703	11047482	FAECHERSCHEIBE 6.4	30 90		02
	20 64 155	11011418	SKT.MUTTER M6	30 90		02
	14 06 699	02870367	SCHRAUBE MIT KAPPE M8X16	30		02
	L20 74 709	11040452	FAECHERSCHEIBE 8.2	30		02
	20 64 235	11040197	SKT.MUTTER M8	30		02
	17 09 370	08957589	SCHEIBE	30 90		02
	20 64 329	11040203	SKT.MUTTER M10	30 90		02
	17 10 039	90017078	EINBAUSATZ-NEBELSCHEINWERFER (HALOGEN) RUNDE AUSFUEHRUNG, GLASKLAR BESTEHT AUS: 12 38 587 RELAIS 1 12 84 496 STECKERHUELSE 3 12 86 653 SCHNEIDVERBINDER 2 12 86 761 STECKGEHAEUSE 1 12 86 786 STECKERHUELSE 4 12 88 250 KAPPE 2 17 10 150 SCHEINWERFER 2 17 10 770 HALTER 2 17 10 859 PLATTE 2 17 10 890 TELLER 2 17 10 952 UNTERLAGE 2 17 12 818 SCHALTER 1 20 64 336 MUTTER 2 20 74 176 FEDERRING 2 20 98 326 GLUEHLAMPE 2 KABEL 1	30 90		01
	A17 10 042	09293372	EINBAUSATZ-NEBELSCHEINWERFER ERSETZT DURCH 17 10 060	30 90		01
	17 10 060	90006362	EINBAUSATZ-NEBELSCHEINWERFER (HALOGEN) RUNDE AUSFUEHRUNG, GLASKLAR GEHAEUSE SCHWARZ, 150-D	30 90		01
08	17 10 150	09288995	NEBELSCHEINWERFER-HALOGEN RUNDE AUSFUEHRUNG, GLASKLAR AB F 72539980	30 90		02
	L17 10 151E	09288996	NEBELSCHEINWERFER-HALOGEN RUNDE AUSFUEHRUNG, GELB NICHT FUER SCHWEDEN	30 90		02
	17 90 152	90140023	ABDECKKAPPE WEISS (NEBELSCHEINWERFER) SATZ = 2 STUECK	30 90		01
	17 90 151	90094627	ABDECKKAPPE NEBELSCHEINWERFER (185X95) MIT OPEL-EMBLEM RECHTECKIG SATZ = 2 STUECK	30 90		01
	L17 08 701	08939414	HALTERING FUER 17 10 131/132	30		02
	17 10 258	08983034	REFLEKTOR MIT GLASSCHEIBE FUER 17 10 131	30		02

ST  
--  
02  
02  
02  
02  
OX  
OX  
01  
01  
01  
01  
01

ZUBEHÖR  
ACCESSORIES

ACCESSOIRES  
ACCESSORI  
ACCESRIOS



GR17

KADETT-C  
III 1982

T1

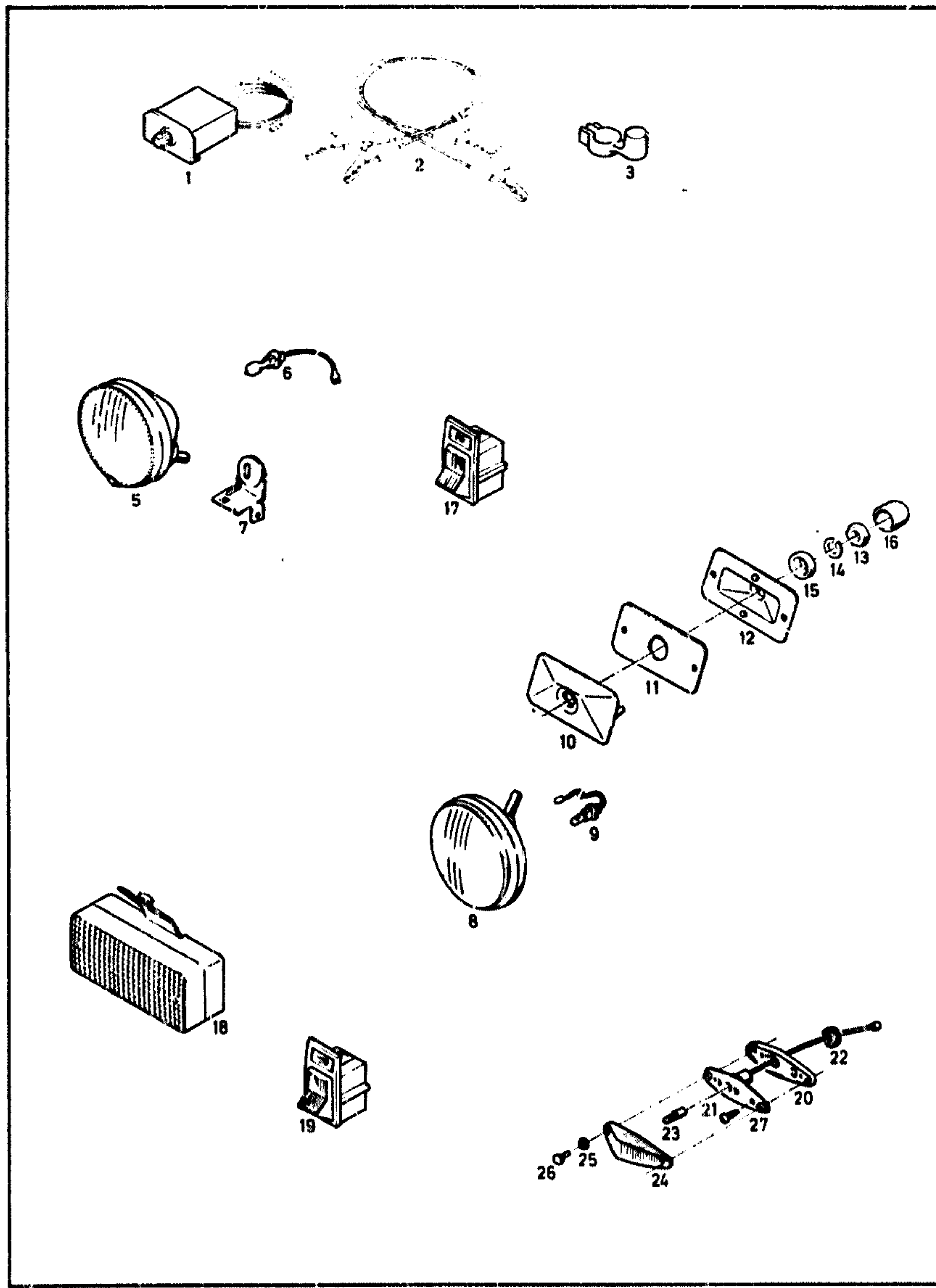
BN	KATALOG-NR	TEIL-NR.	I	BESCHREIBUNG	L	MODELL	ST
	17 10 265	90018871		REFLEKTOR MIT GLASSCHEIBE FUER 17 10 150	30 90		02
	L17 10 259E	08983035		REFLEKTOR MIT GLASSCHEIBE FUER 17 10 132	30		02
	L17 10 266E	90018872		REFLEKTOR MIT GLASSCHEIBE FUER 17 10 132	30 90		02
	17 10 267	90020250		REFLEKTOR MIT GLASSCHEIBE FUER 17 10 042	30 90		02
09	20 98 326	11063979		HALOGEN-GLUEHLAMPE 12V-55W	30 90		02
	12 38 587	90008100		RELAIS	30 90		01
	12 38 310	11077751		SICHERUNGSEINSATZ (16 A)	30 90		01
10	L17 10 770	08974714		HALTER SCHWARZ N. BED. PAARWEISE VERW.	30 90		02
11	L17 10 859	08973533		VERSTAERKUNGSPLATTE	30 90		02
12	17 10 952	03459029		UNTERLAGE	30 90		02
13	20 64 336	11013132		SKT.MUTTER M10	30 90		02
14	20 74 176	11011518		FEDRING 10.2	30 90		02
15	17 10 890	06696964		TELLER	30 90		02
16	12 88 250	06696965		SCHUTZKAPPE	30 90		02
17	17 12 818	08971822		SCHALTER NEBELSCHEINWERFER	30 90		01
	20 98 302	11062449		GLUEHLAMPE 12V-1.2W	30 90		01
	17 12 221	90005655	X	EINBAUSATZ NEBELSCHLUSSLEUCHE BESTEHT AUS: 12 80 718 KABELSCHUH 1 12 84 496 STECKERHUELSE 1 12 86 602 KONTAKTFEDER 2 12 86 653 SCHNEIDVERBINDER 1 12 86 786 STECKERHUELSE 2 12 86 846 STECKGEHAEUSE 1 17 12 287 SCHLUSSLEUCHE 1 17 12 819 SCHALTER 1 20 00 125 SCHRAUBE 1 20 74 703 SCHEIBE 1 20 80 133 SCHEIBE 1 20 90 211 TUELLE 1 20 98 252 GLUEHLAMPE 1 20 98 302 GLUEHLAMPE 1 KABEL 1	30 90		01
18	17 12 287	08970723	X	NEBELSCHLUSSLEUCHE KPL.	30 90		01
	17 12 350	08983703	X	REFLEKTOR MIT LAMPENTRAEGER	30 90		01
	20 98 252	11062779	X	GLUEHLAMPE 12V-21W	30 90		01
	17 12 584	08983693	X	LICHTSCHEIBE MIT SCHRAUBEN	30 90		01



ST  
--  
01  
01  
02  
06  
01  
01  
02  
04  
01  
01  
01  
01  
01  
01  
02  
02  
01  
01  
0X

ZUBEHÖR  
ACCESSORIES

ACCESSOIRES  
ACCESSORI  
ACCESRIOS



GR17

KADETT-C  
III 1982

T1

BN	KATALOG-NR.	TEIL-NR.	BESCHREIBUNG	L	MODELL	ST
26	20 42 003	11059521	LINSENENK-SCHRAUBE M3X8	30	90	04
	12 38 300	90093412	SICHERUNGSEINSATZ (5 A) -20-STUECK-PACKUNG-	30	90	01
	17 13 704	08971827	SCHALTER PARKLEUCHTE	30	90	01
27	17 13 447	90045080	LAMPENTRAEGER HILFSBLINKLEUCHTE PARKLEUCHTE	30	90	0X
	17 13 600E	08932338	DICHTUNG	30	90	02
	20 36 002E	11038752	LINSENBLECHSCHRAUBE 2.9X9.5	30	90	04
	20 90 211E	11052099	TUELLE 8X12	30	90	02
	20 98 129E	11051209	GLUEHLAMPE 12V-4W	30	90	02
	17 13 541E	90053829	LICHTSCHEIBE	30	90	02
	17 08 875E	08932440	GUMMISCHEIBE 2.5X5.5X1.5	30	90	04
	20 42 003E	11059521	LINSENENK-SCHRAUBE M3X8	30	90	04
		0000	EINBAUSATZ 2. SIGNALHORN UND EINBAUSATZ-FANFARE SIEHE 12 28...			
		0000	EINBAUSATZ WISCHER-RUECKWANDKLAPPE SIEHE 12 73...			

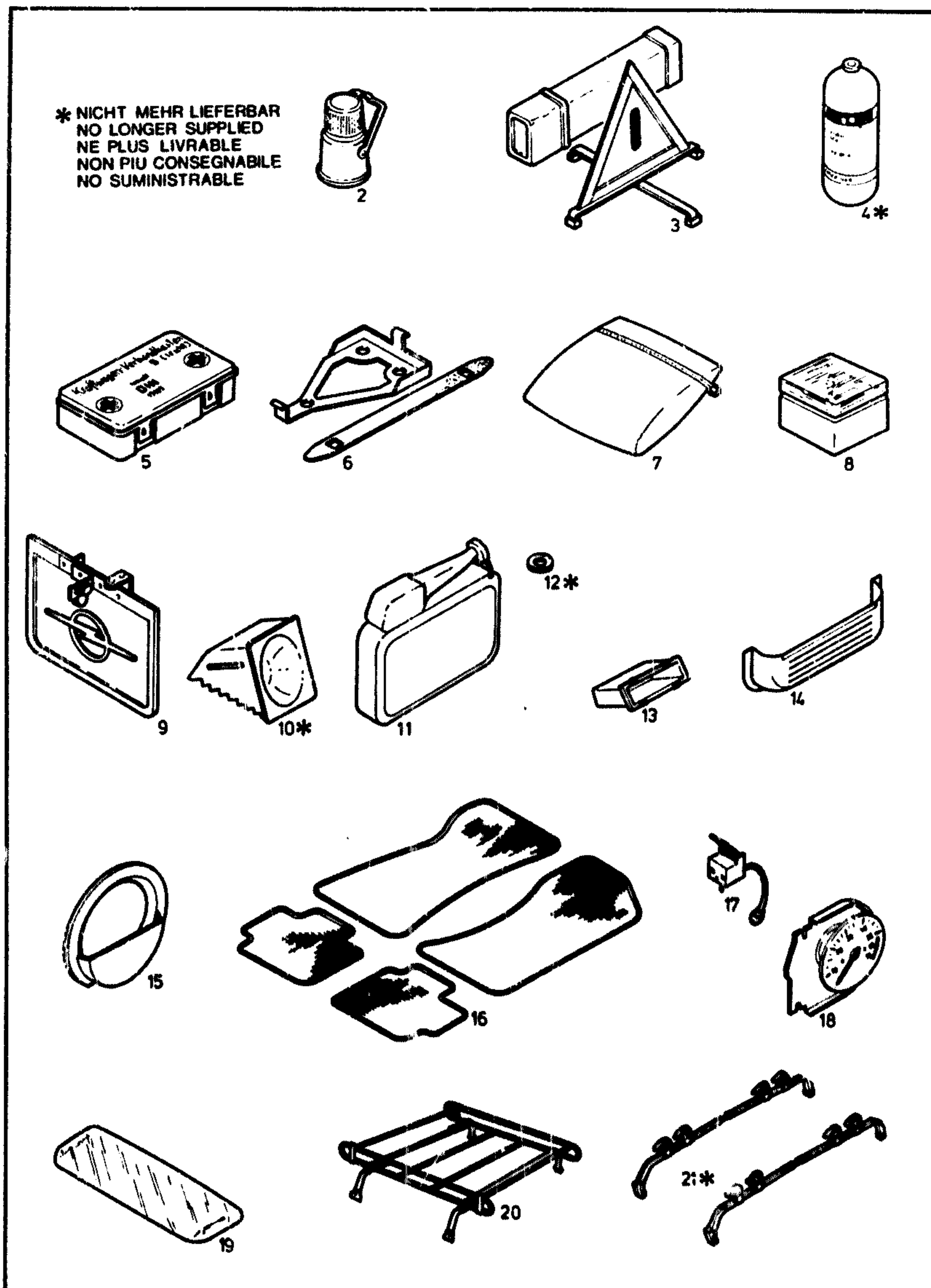
TYP 02 SEITE 368



ZUBEHÖR  
ACCESSORIES

ACCESSOIRES  
ACCESSORI  
ACCESRIOS

\* NICHT MEHR LIEFERBAR  
NO LONGER SUPPLIED  
NE PLUS LIVRABLE  
NON PIU CONSEGNABILE  
NO SUMINISTRABLE



GR 17

KADETT-C  
III. 1985

T2

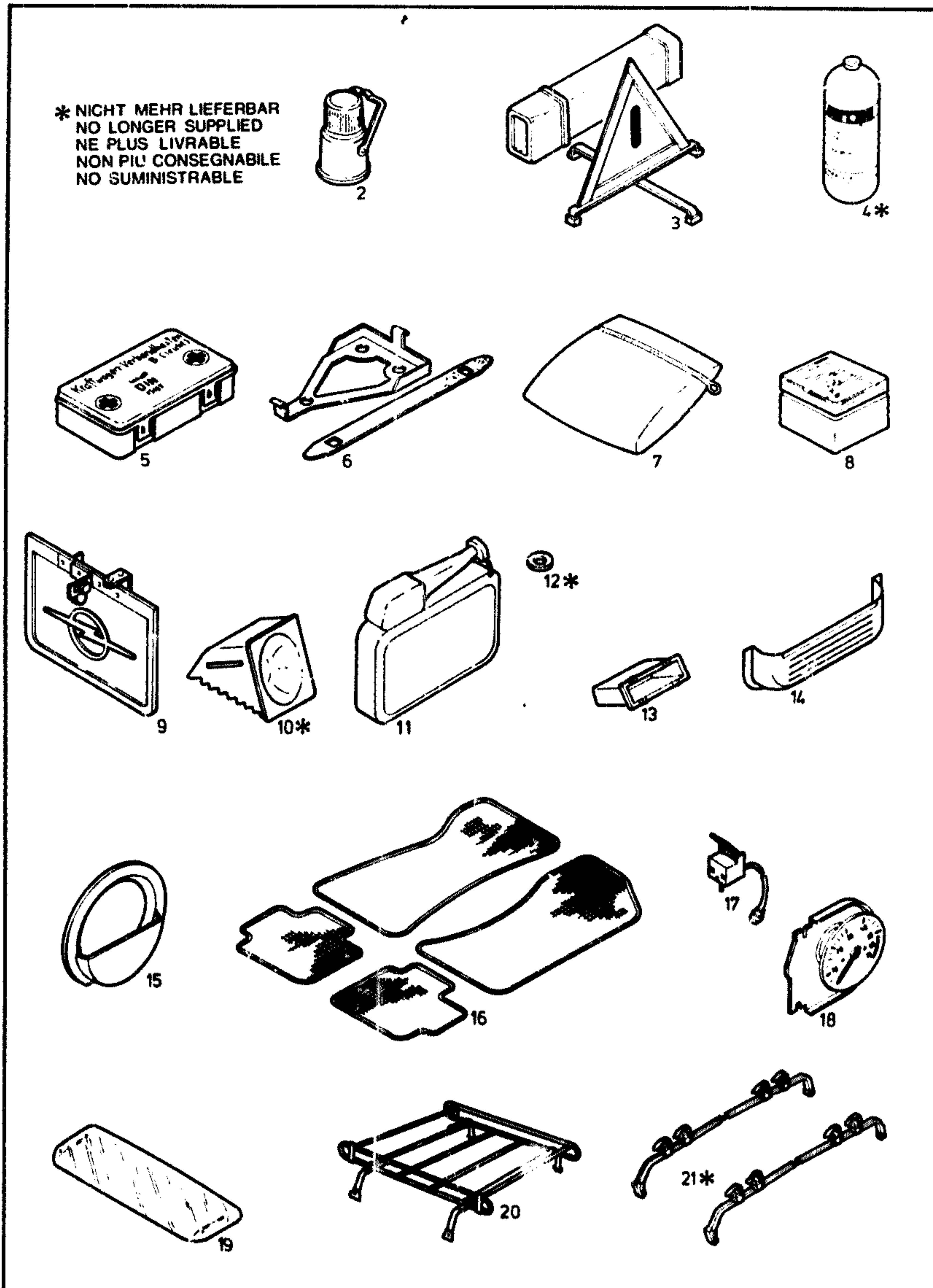
BN	KATALOG-NR	TEIL-NR.	BESCHREIBUNG	L	MODELL	ST
	17 16 061	90114317	KOMPRESSOR 12 V ZUR HOEHENREGULIERUNG UND ZUM AUFPUMPEN VON CAMPINGARTIKELN	30 90		OX
	17 16 080	90113772	UNIVERSAL-FUSSPUMPE	30 90		01
	A17 16 351	03434084	WARNBINK-UND MONTAGELEUCHE ERSETZT DURCH 17 16 354	30 90		OX
02	17 16 354	90271852	WARNBINKLEUCHE GELB/WEISS	30 90		OX
	17 16 470	90113751	SCHLOSSTEILE DIEBSTAHSICHERUNG- UND WARNANLAGE	30 90		01
	17 16 385	90113221	EINBAUSATZ DIEBSTAHSICHERUNG- UND WARNANLAGE FUER TUEREN, KOFFER-UND MOTOR- RAUM.EINBAUZUSATZGERAETEN RAEDERN, ZUEDUNG UND SCHEINWERFEREINSCHALT- KONTROLLANZEIGE >17 16 470 (90113751) MITVERW.<	30 90		01
	17 16 511	90010250	STEUERGERAET WARNANLAGE 17 16 385	30 90		01
	17 16 452	90140356	EINBAUSATZ-SUMMER SCHEINWERFEREINSCHALT- KONTROLLANZEIGE BESTEHT AUS: 12 28 707 SUMMER 1 12 40 205 KONTAKTSCHALTER 1 12 40 907 DICHTUNG 1 20 38 000 BLECHSCHRAUBE 1 12 86 824 STECKHUELSENGEH. 1 12 84 495 STECKERHUELSE 1 12 84 467 STECKERHUELSE 2 12 86 781 STECKERHUELSE 1 KABEL 2500 LANG 1 EINBAUANLEITUNG 1	30 90		01
03	17 16 527	90003840	WARNDREIECK	30 90		OX
04	L17 16 615	03443724	AUSTAUSCH-PATRONE FEUERLOESCHER	30 90		OX
05	17 16 703	03443690	VERBANDKASTEN DIN 13164	30 90		OX
06	17 16 737	90187274	EINBAUSATZ VERBANDKASTENHALTER BESTEHT AUS: HALTER 1 HALTEBAND 1 1 04 986 SCHRAUBE 3 EINBAUANLEITUNG 1	30 90		01
07	17 16 704	90004531	VERBANDKISSEN ROT DIN 13164	30 90		OX

ST  
02

ZUBEHÖR  
ACCESSORIES

ACCESSOIRES  
ACCESSORI  
ACCESRIOS

\* NICHT MEHR LIEFERBAR  
NO LONGER SUPPLIED  
NE PLUS LIVRABLE  
NON PIU' CONSEGNABILE  
NO SUMINISTRABLE



GR 17

KADETT-C  
III. 1985

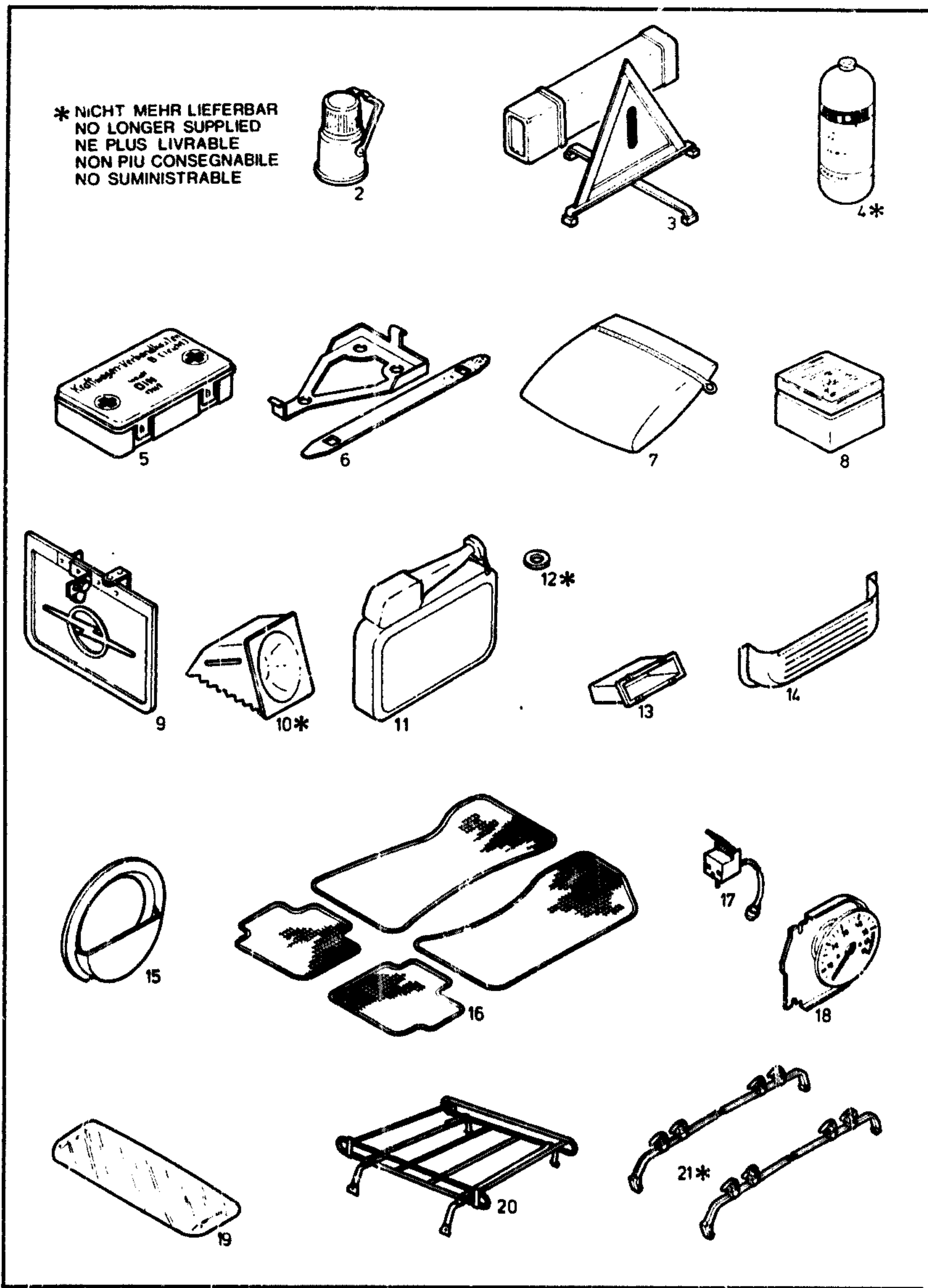
T2

BN	KATALOG-NR	TEIL-NR.	BESCHREIBUNG	L	MODELL	ST
08	17 16 705	90004532	VERBANDKISSEN SCHWARZ DIN 13164	30 90		0X
	17 18 019	90016644	GLUEHLAMPENSATZ WAGEN OHNE HALOGENSCHEINW. BESTEHT AUS: 12 38 300 SICHERUNG 2 12 38 301 SICHERUNG 2 12 38 302 SICHERUNG 2 20 98 003 GLUEHLAMPE 1 20 98 129 GLUEHLAMPE 1 20 98 252 GLUEHLAMPE 1 20 98 401 GLUEHLAMPE 1	30 90		01
	17 18 021	90016646	GLUEHLAMPENSATZ WAGEN MIT HALOGENSCHEINW. BESTEHT AUS: 12 38 300 SICHERUNG 2 12 38 301 SICHERUNG 2 12 38 302 SICHERUNG 2 20 98 129 GLUEHLAMPE 1 20 98 252 GLUEHLAMPE 1 20 98 352 GLUEHLAMPE 1 20 98 401 GLUEHLAMPE 1	30 90		01
	17 18 599	90020843	SCHMUTZFAENGER KPL.-SATZ VORN, WEISS	30 90		01
L17	17 18 598	90020842	SCHMUTZFAENGER KPL.-SATZ VORN, SCHWARZ	30 90		01
	17 18 538	90114044	SCHMUTZFAENGER VORN (SATZ) VORN, SCHWARZ MIT BEFESTIGUNGSTEILEN BESTEHT AUS: 17 18 252 SCHMUTZFAENGER LI.1 17 18 253 SCHMUTZFAENGER RE.1	30 90		01
L17	17 18 576	03469780	SCHMUTZFAENGER KPL.LINKS SCHWARZ KRALLEN/KLAMMERBEFESTITUNG	30 90		01
L17	17 18 577	03469781	SCHMUTZFAENGER KPL.RECHTS SCHWARZ KRALLEN/KLAMMERBEFESTITUNG	30 90		01
	17 18 517	09293299	SCHMUTZFAENGER KPL.-SATZ HINTEN,WEISS	30 90		01
	17 18 516	09293298	SCHMUTZFAENGER KPL.-SATZ HINTEN,SCHWARZ	30 90		01
09	L17 18 580	08983312	SCHMUTZFAENGER KPL.LINKS HINTEN,WEISS (MIT OPEL EMBLEM)	30 90		01
	17 18 581	08983313	SCHMUTZFAENGER KPL.RECHTS HINTEN,WEISS (MIT OPEL-EMBLEM)	30 90		01
L17	17 18 584	09293302	SCHMUTZFAENGER KPL.LINKS HINTEN,WEISS	30 90		01
L17	17 18 585	09293303	SCHMUTZFAENGER KPL.RECHTS HINTEN,WEISS	30 90		01

ZUBEHÖR  
ACCESSORIES

ACCESSOIRES  
ACCESSORI  
ACCESRIOS

\* NICHT MEHR LIEFERBAR  
NO LONGER SUPPLIED  
NE PLUS LIVRABLE  
NON PIU CONSEGNABILE  
NO SUMINISTRABLE



BN	KATALOG-NR	TEIL-NR.	I	BESCHREIBUNG	L	MODELL	ST
	L17 18 578	08983310		SCHMUTZFAENGER KPL.LINKS HINTEN.SCHWARZ (MIT OPEL-EMBLEM)	30 90		01
	L17 18 579	08983311		SCHMUTZFAENGER KPL.RECHTS HINTEN.SCHWARZ (MIT OPEL-EMBLEM)	30 90		01
	L17 18 582	09293300		SCHMUTZFAENGER KPL.LINKS HINTEN, SCHWARZ	30 90		01
	L17 18 583	09293301		SCHMUTZFAENGER KPL.RECHTS HINTEN, SCHWARZ	30 90		01
	17 18 672	90006187		HALTEKLAMMER	30 90		0X
10	L17 18 700	06675305		BREMSKLOTZ	30 90		0X
	17 18 801	90002666		BENZINKANISTER 5 L ALLBOY	30 90		01
11	17 18 800	02599716		BENZINKANISTER 10 L ALLBOY	30 90		01
12	L17 18 850	06636503		DICHTUNG	30 90		01
	17 18 805	90009528		BENZINKANISTER 5 L SCHWARZ, KUNSTSTOFF MIT EINFUELLROHR			0X
	17 18 804	09293253		BENZINKANISTER 10 L KUNSTSTOFF	30 90		01
	17 19 123	90114174		SPOILER-FRONT UNTEN (STOSS-STANGE MIT ZIERSTUECK)	32 91 92 93 95 96 97 98		01
	17 19 113	90114177		SPOILER-FRONT UNTEN (STOSS-STANGE OHNE ZIERSTUECK)	30 90		01
	11 04 880	90087290		SPREIZNIET	30 90		09
	17 19 169	90114175		HECKSPOILER	32 92		01
A17	19 260	90087307		DICHTUNG ERS. DURCH 17 19 264-90221201	32 92		05
	17 19 264	90221201		DICHTUNG HECKSPOILER	32 92		05
	17 19 164	90094981	X	HECKSPOILER SCHWARZ (MIT MUTTERN)	31 36 37 38 91 96 97 98		01
L17	19 162	90094807	X	DACHSPOILER HINTEN SCHWARZ (MIT MUTTERN)	33 93 95		01
			X	= 17 19 240 (90094808) MITVERW.-			
L17	19 171	90114935		DACHSPOILER-EINBAUSATZ WOHNWAGEN-BETRIEB	30 90		01

GR17

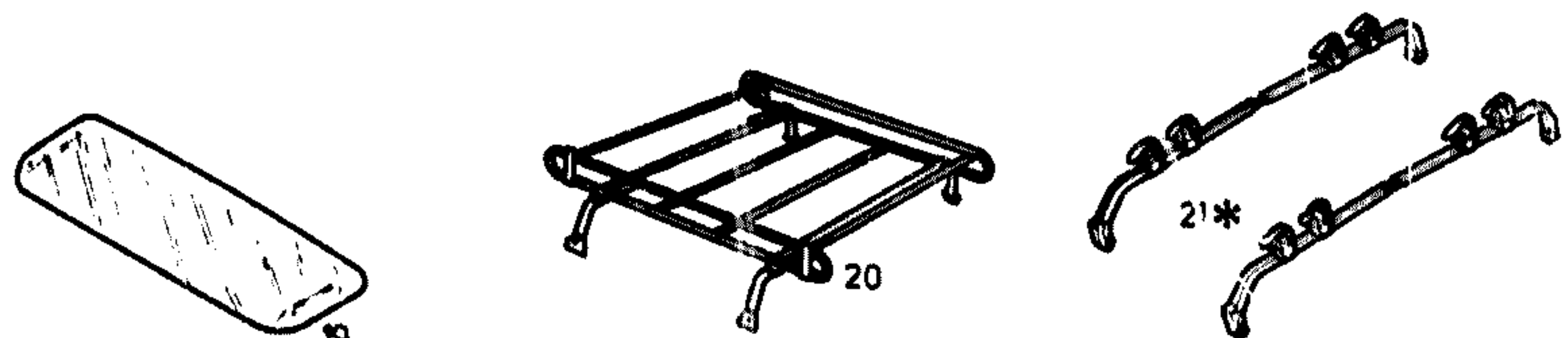
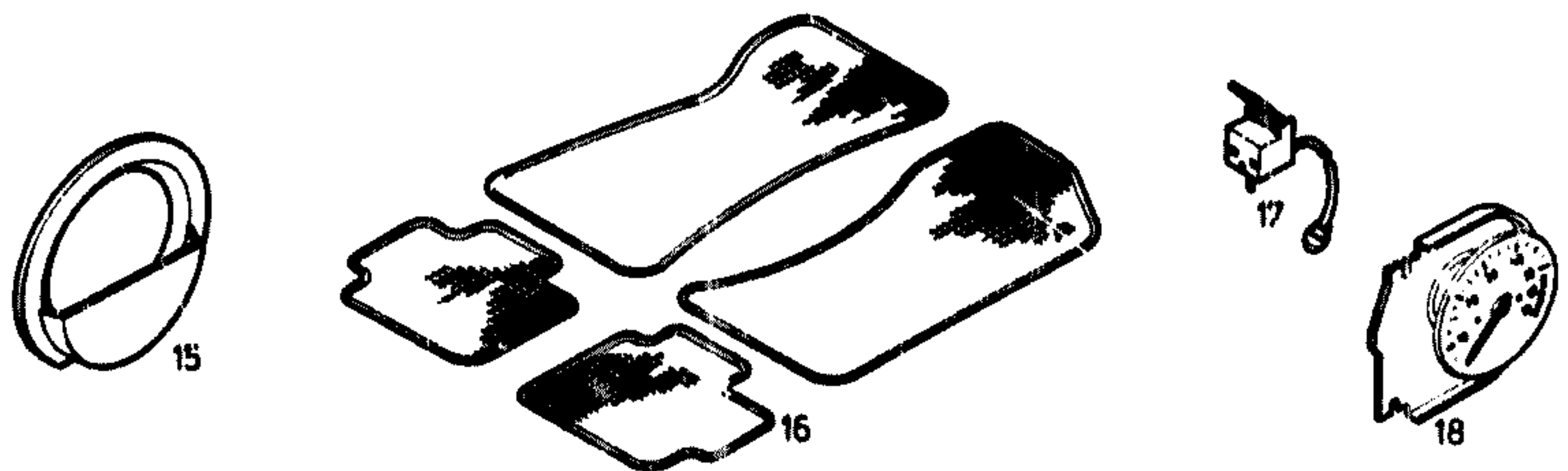
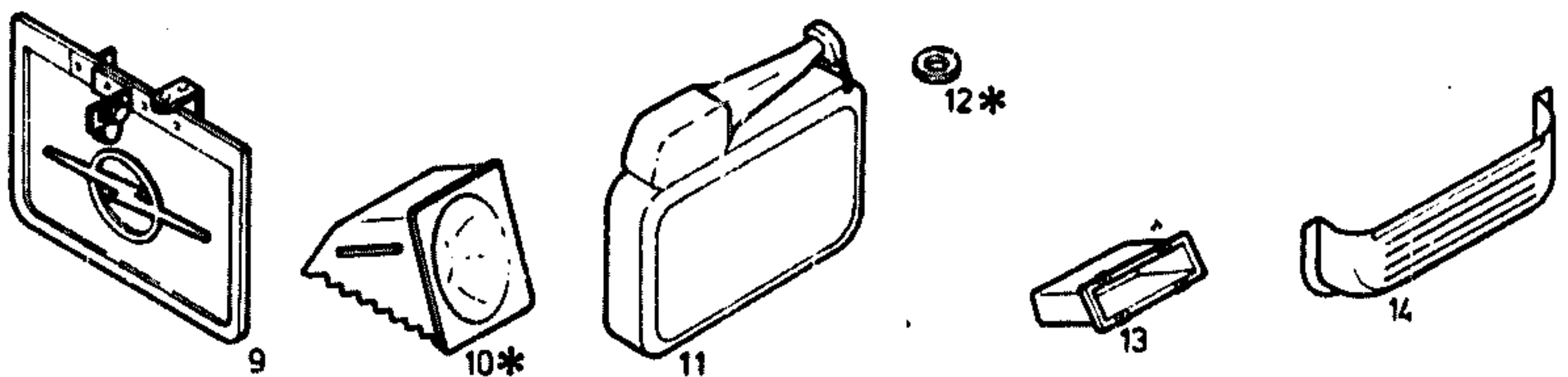
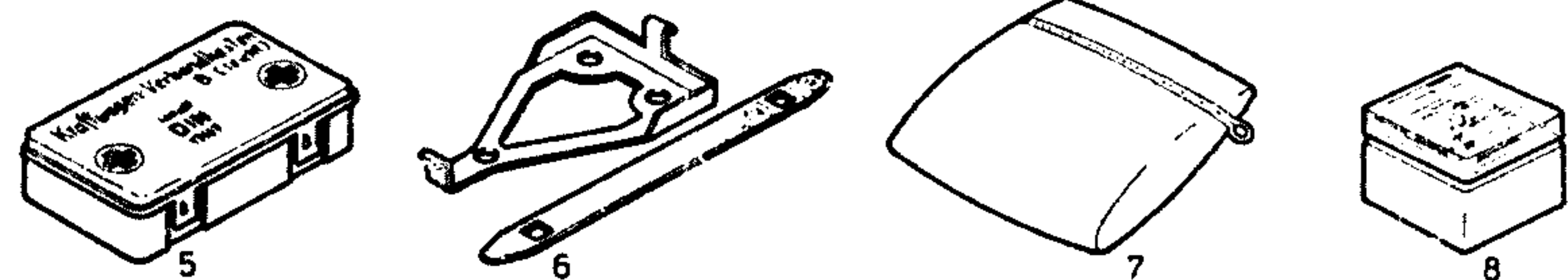
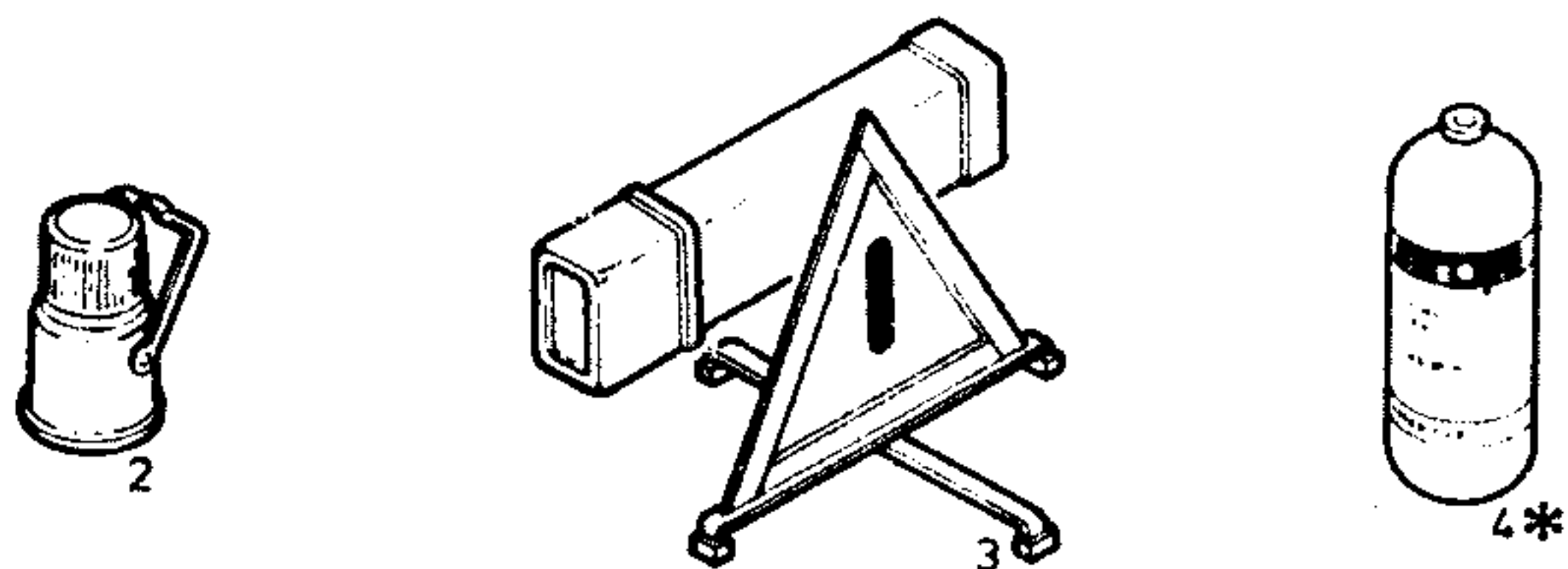
KADETT-C  
III. 1985

T2

ZUBEHÖR  
ACCESSORIES

ACCESSOIRES  
ACCESSORI  
ACCESRIOS

\* NICHT MEHR LIEFERBAR  
NO LONGER SUPPLIED  
NE PLUS LIVRABLE  
NON PIU CONSEGNABILE  
NO SUMINISTRABLE

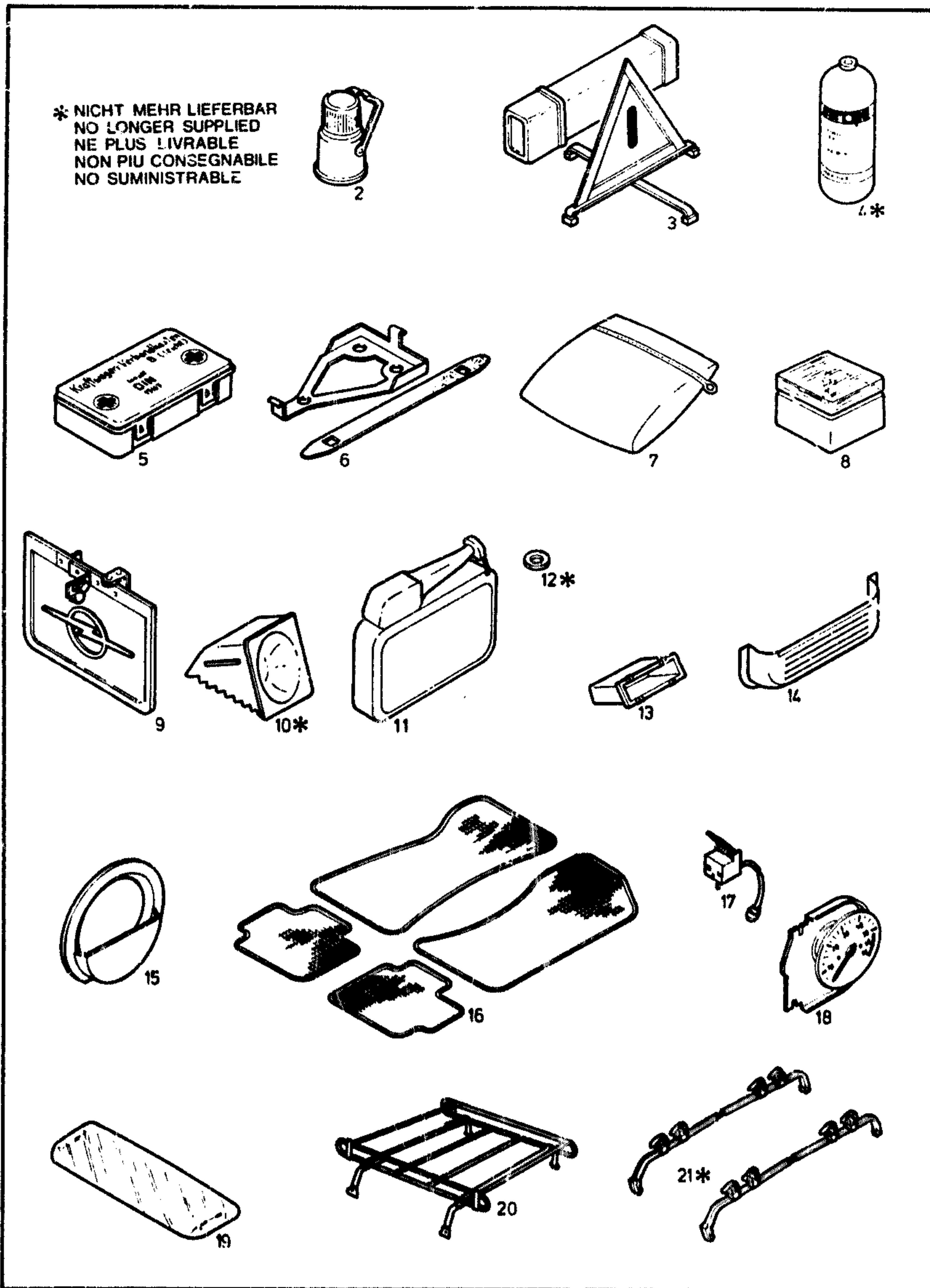


BN	KATALOG-NR.	TEIL.-NR.	I	BESCHREIBUNG	L	MODELL	ST
	17 19 240	90094808		KLEBESET FUER 17 19 162/164		31 33 36 37 38 91 95 96 97 98	01
		0000		SCHALTER-RUECKFAHRLEUCHE SIEHE 12 39...			
13	L17 22 266	90068862		ABLAGEFACH-RADIOEFFNUNG ARMATURENTAFEL		32 35 37 38 39 92 95 97 98 99	01
	20 36 054	11052351		LINSENBLECHSCHRAUBE 3.5X13		32 35 37 38 39 92 95 97 98 99	04
	17 22 265	08979283		ABLAGEFACH-FAHRERSEITE	L	30 90	01
	20 38 154	11075092		LINSENBLECHSCHRAUBE 4.2X16	L	30 90	02
	L20 30 551	11050032		HALBRUNDSCHRAUBE M6X12	L	30 90	01
14	17 22 276	09293110		TUERABLAGESCHALE		30 90	02
	L17 22 278	90020848		TUERABLAGESCHALE RECHTS MIT FLASCHENHALTER, SCHWARZ		30 90	01
15	L17 22 173	08983090		ABLAGEFACH-RESERVERAD 12" UND 13" ZOLL FELGEN		31 32 36 37 38 91 92 96 97 98	01
	17 22 174	09293109		ABLAGEFACH-KOFFERRAUM LINKS		31 32 36 37 38 91 92 96 97 98	01
	17 22 182	90019799		ABLAGEFACH-HECKRAUM LINKS		33 35 93 95	01
16	L17 23 307	90094487		AUTOTEPPICH VIERTEILIG-SATZ SCHLINGENWARE, BEIGE		30 90	01
	L17 23 306	90094486		AUTOTEPPICH VIERTEILIG-SATZ SCHLINGENWARE, DUNKELBLAU/HELLBLAU		30 90	01
	L17 23 305	90094485		AUTOTEPPICH VIERTEILIG-SATZ SCHLINGENWARE HELLROT/DUNKELROT		30 90	01
	L17 23 304	90094484		AUTOTEPPICH VIERTEILIG-SATZ SCHLINGENWARE, ANTHRAZIT/SILBERGRAU		30 90	01
	17 23 296	90094021		AUTOTEPPICH VIERTEILIG-SATZ POLYPROPYLEN, BEIGE/SCHWARZ		30 90	01
	L17 23 297	90094022		AUTOTEPPICH VIERTEILIG-SATZ POLYPROPYLEN, BLAU/SCHWARZ		30 90	01
	L17 23 294	90094019		AUTOTEPPICH VIERTEILIG-SATZ POLYPROPYLEN, ROT		30 90	01
	17 23 295	90094020		AUTOTEPPICH VIERTEILIG-SATZ POLYPROPYLEN, GRUEN/SCHWARZ		30 90	01

ZUBEHÖR  
ACCESSORIES

ACCESSOIRES  
ACCESSORI  
ACCESRIOS

\* NICHT MEHR LIEFERBAR  
NO LONGER SUPPLIED  
NE PLUS LIVRABLE  
NON PIU CONSEGNABILE  
NO SUMINISTRABLE



GR 17

KADETT-C  
III. 1985

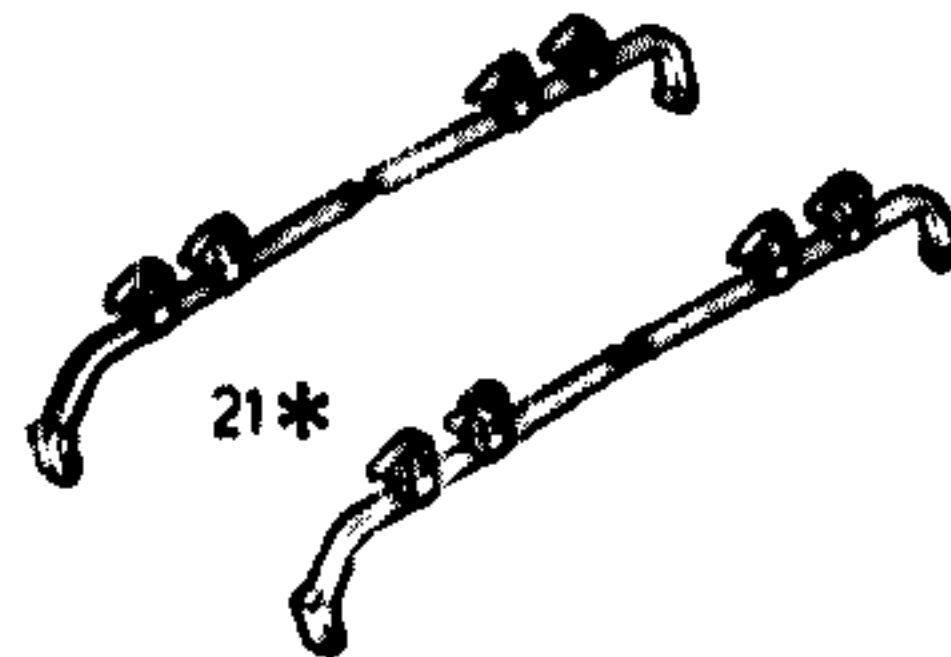
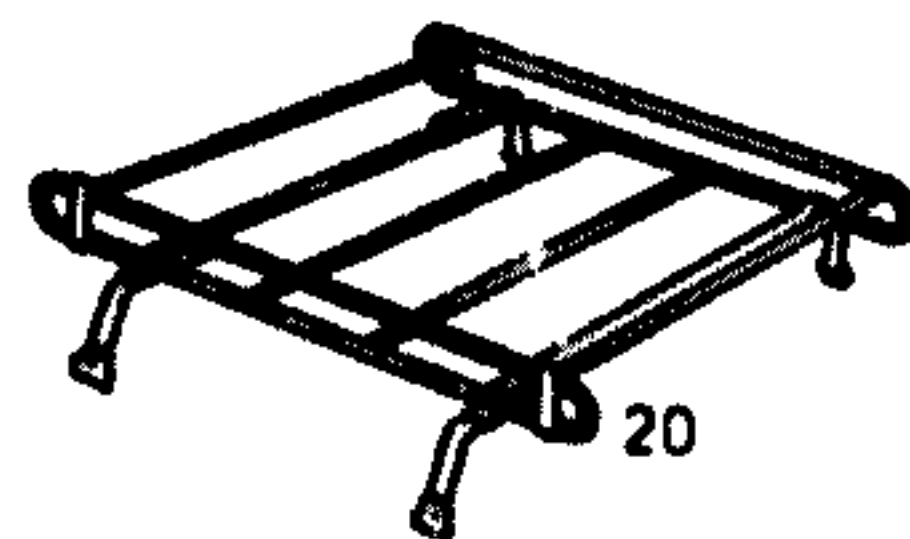
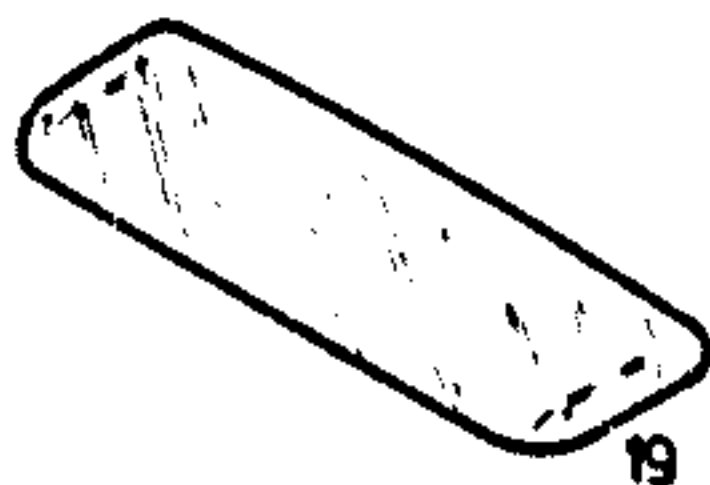
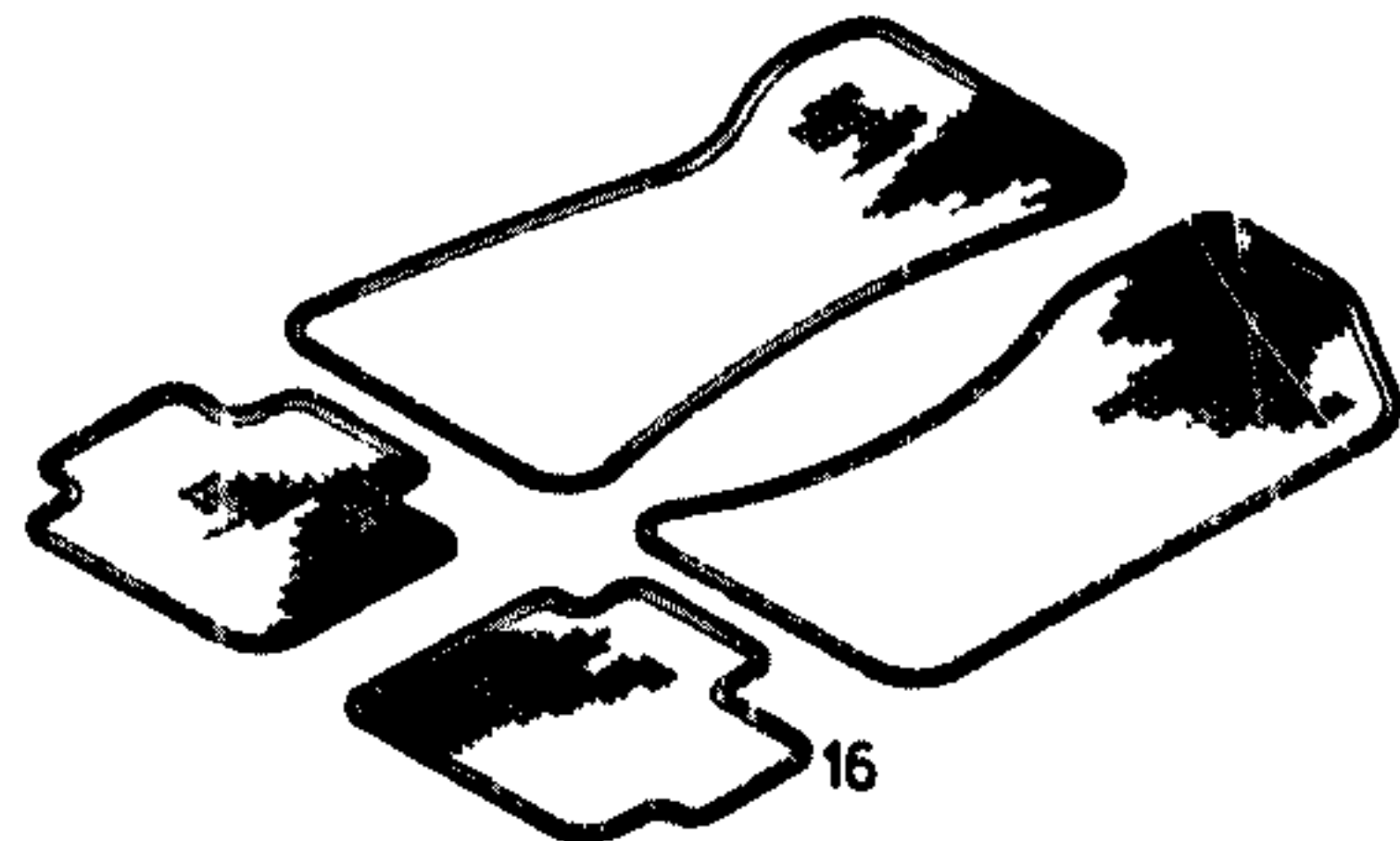
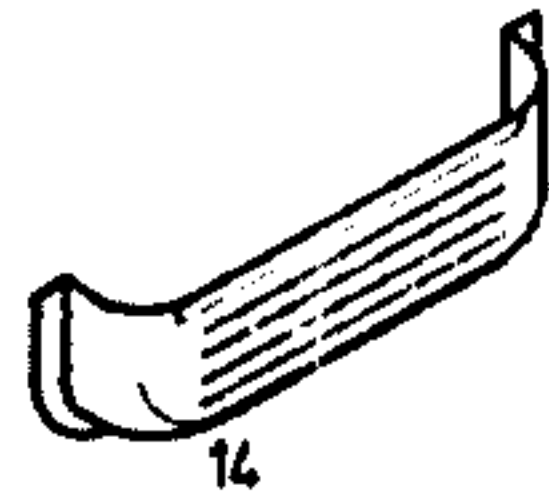
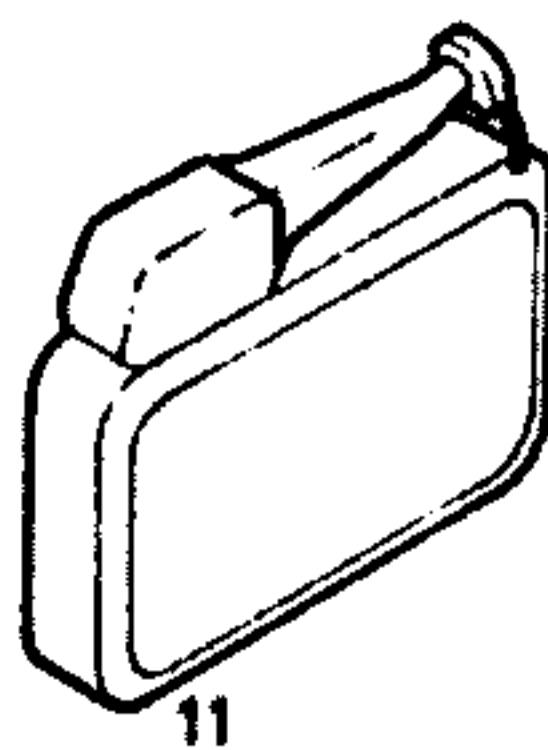
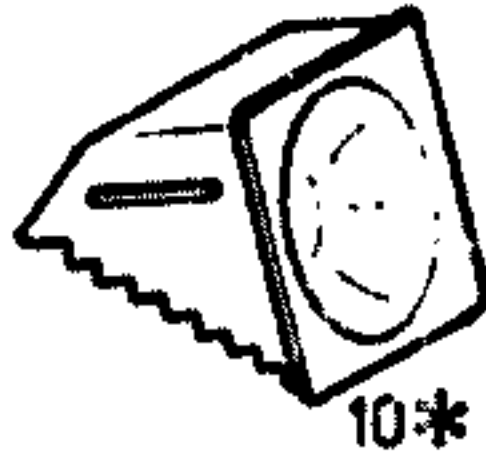
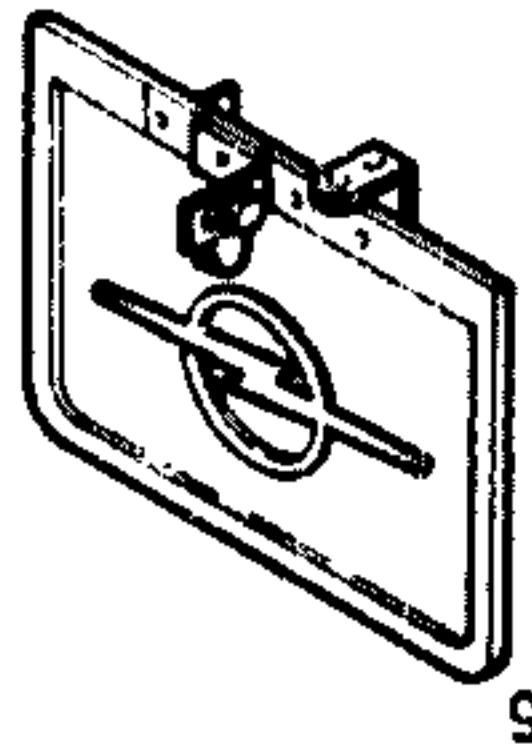
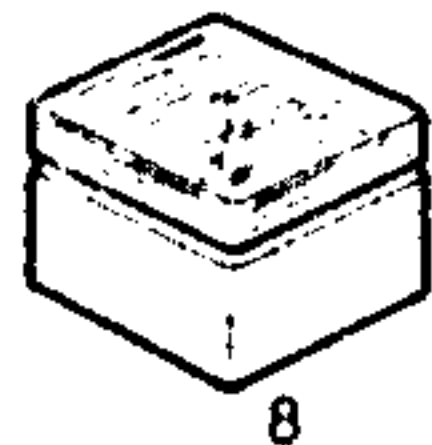
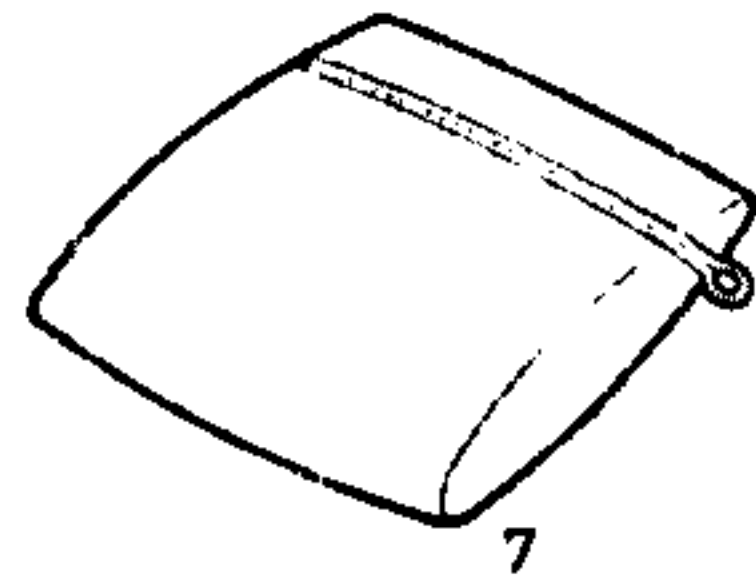
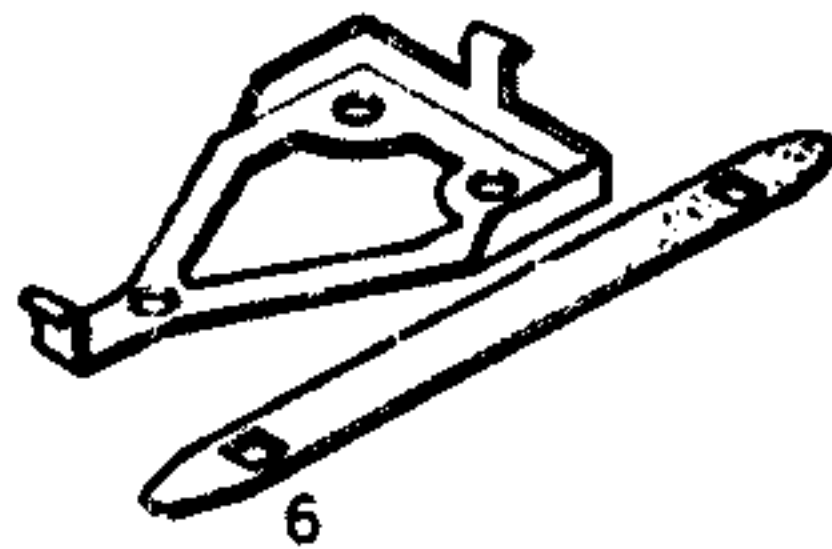
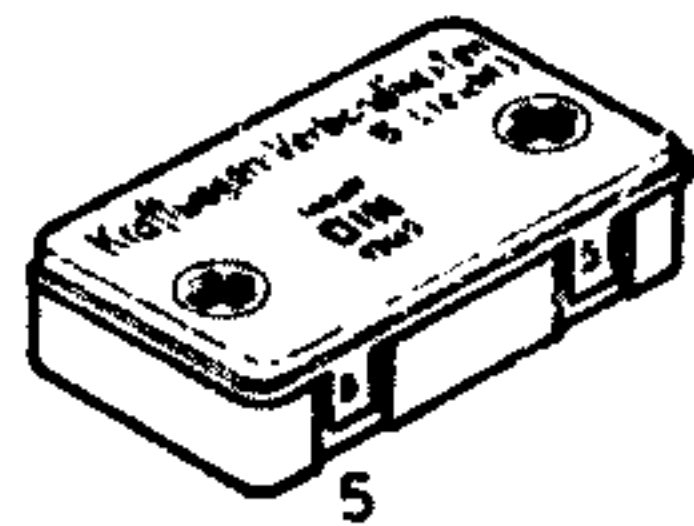
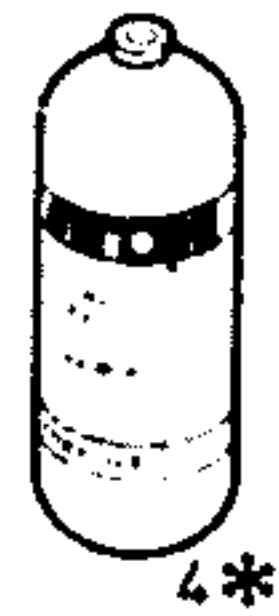
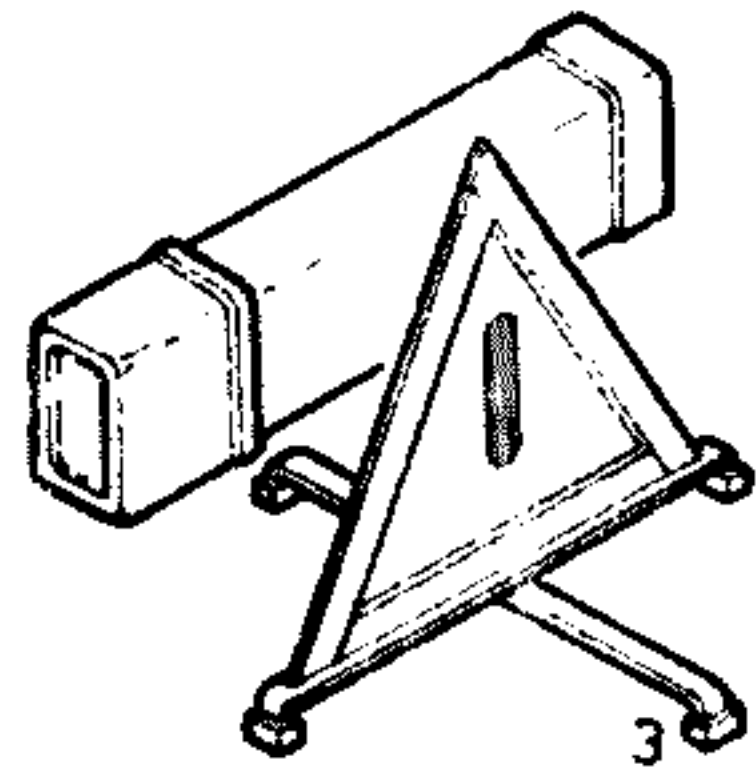
T2

BN	KATALOG-NR.	TEIL-NR.	I	BESCHREIBUNG	L	MODELL	ST
L17 23 271		90093686		AUTOTEPPICH VIERTEILIG-SATZ POLYPROPYLEN,BEIGE	30 90		01
L17 23 272		90093688		AUTOTEPPICH VIERTEILIG-SATZ POLYPROPYLEN,BLAU	30 90		01
L17 23 273		90093687		AUTOTEPPICH VIERTEILIG-SATZ POLYPROPYLEN,ROT	30 90		01
17 23 274		90093689		AUTOTEPPICH VIERTEILIG-SATZ POLYPROPYLEN,ANTHRAZIT	30 90		01
17 23 342		90140393		AUTOTEPPICH VIERTEILIG-SATZ GROBRIPPE,BEIGE	30 90		01
L17 23 317		90094740		AUTOTEPPICH VIERTEILIG-SATZ GROBRIPPE,BLAU	30 90		01
L17 23 318		90094741		AUTOTEPPICH VIERTEILIG-SATZ GROBRIPPE,ROT	30 90		01
L17 23 319		90094742		AUTOTEPPICH VIERTEILIG-SATZ GROBRIPPE,ANTHRAZIT	30 90		01
L17 24 770		90114267		BEFESTIGUNGSHAKEN FUER AUTOTEPPICHE SATZ = 4 STUECK	30 90		01
L17 26 002		90113545		SCHUTZHUELLE MIT 3 TASCHEN, WEISS/GRAU F. RESERVERAD 13 UND 14 ZOLL	31 32 91 92 96 97 98		01
17 28 708		90005672		EINBAUSATZ HANDBREMSKONTROLLEUCHE BESTEHT AUS: 17 28 859 SCHALTER 1 20 08 000 SCHRAUBE 1 20 90 211 TUELLE 1 20 98 302 GLUEHLAMPE 1	30 90		01
17 17 28 859		90046166		SCHALTER HANDBREMSKONTROLLEUCHE	30 90		01
20 98 302		11062449		GLUEHLAMPE 12V-1.2W	30 90		01
20 08 000		11050752		SKT.SCHRAUBE M5X10	30 90		01
20 90 211		11052099		TUELLE 8X12	30 90		01
17 30 501		90114478		EINBAUSATZ-KONTROLLGERAET KRAFTSTOFFVERBRAUCH BESTEHT AUS: 17 30 500 WARNGERAET 1 17 30 560 SCHALTER 1 6 56 055 SCHLAUCH 5 M 1 12 84 495 HUELSE 2 12 84 496 HUELSE 1 12 80 721 KABELSCHUH 2 20 36 154 SCHRAUBE 2 SCHLAUCH 5 M 1	30 90		01
L17 30 500		90094540		KONTROLLGERAET MIT 2 LEUCHTDIODEN ORANGE/GRUEN AUFKLEBBAR KRAFTSTOFFVERBRAUCH	30 90		01

ZUBEHÖR  
ACCESSORIES

ACCESSOIRES  
ACCESSORI  
ACCESRIOS

\* NICHT MEHR LIEFERBAR  
NO LONGER SUPPLIED  
NE PLUS LIVRABLE  
NON PIU CONSEGNABILE  
NO SUMINISTRABLE



GR 17

KADETT-C  
III. 1985

T2

BN	KATALOG-NR.	TEIL-NR.	BESCHREIBUNG	L	MODELL	ST
	8 49 342	90108673	EINSCHRAUBSTUTZEN KONTOLLGERAET KRAFTSTOFFVERBRAUCH	30 90		01
	17 30 560	90114249	UNTERDRUCKSCHALTER KONTROLLGERAET KRAFTSTOFFVERBRAUCH	30 90		01
	L17 30 580	90114477	SCHLAUCHVERBINDUNGSSTUTZEN KONTROLLGERAET- KRAFTSTOFFVERBRAUCH	30 90		01
	A17 30 804	90018714	TRANSISTOR-DREHZAHLMESSER ERSETZT DURCH 17 30 807	30 90		01
	17 30 807	90010201	TRANSISTOR-DREHZAHLMESSER	30 90		01
18	17 30 763	08971652	DREHZAHLMESSER		RALLYE	01
	17 32 280	90113546	TRAEGER-SURFBRETT	30 90		01
19	17 32 119	90113390	WINDABWEISER-SCHIEBEDACH PLEXIGLAS HAUCHGRUEN	31 32 36 37 98 91 92 96 97 98		01
	17 32 152	90295544	SATZ BEFESTIGUNGSTEILE DACHWINDABWEISER FUER 17 32 119	31 32 36 37 38 91 92 96 97 98		01
	17 32 151	09293069	GUMMIABDICHTUNG FUER WINDABWEISER 17 32 119-90113390	30 90		01
20	17 32 323	90093171	DACHGEPAECKTRAEGER 1000X980 TRAGFAEHIGKEIT 75 KG	30 90		01
	L17 32 324	90113770	DACHGEPAECKTRAEGER LANGGUTTRAEGER 920-1520 TRAGFAEHIGKEIT 150 KG	30 90		01
	17 32 825	90113008	GEPAECKNETZ ELASTISCHLEUCHTROT 12 BEFESTIGUNGSHAKEN FUER DACHGEPAECKTRAEGER	30 90		01
	17 32 826	09293363	GEPAECKSPINNE	30 90		0X
	17 32 827	90019565	EINZELGEPAECKSEIL	30 90		0X
	17 32 828	90114563	GEPAECKHUELLE 970X870X250 FUER DACHGEPAECKTRAEGER	30 90		0X
	17 32 803	90020311	GUMMIHALTERUNG KLEINE AUSFUEHRUNG	30 90		0X
	L17 32 804	90094221	GUMMIHALTERUNG GROSSE AUSFUEHRUNG	30 90		0X
	17 32 711	90093191	SKITRAEGER-6 PAAR SKIEH ABSCHLIESSRAR	30 90		0X
	17 32 775	90113388	SATZ SCHLOESSER M. SCHLUESSEL FUER SKIHALTER 17 32 711	30 90		01

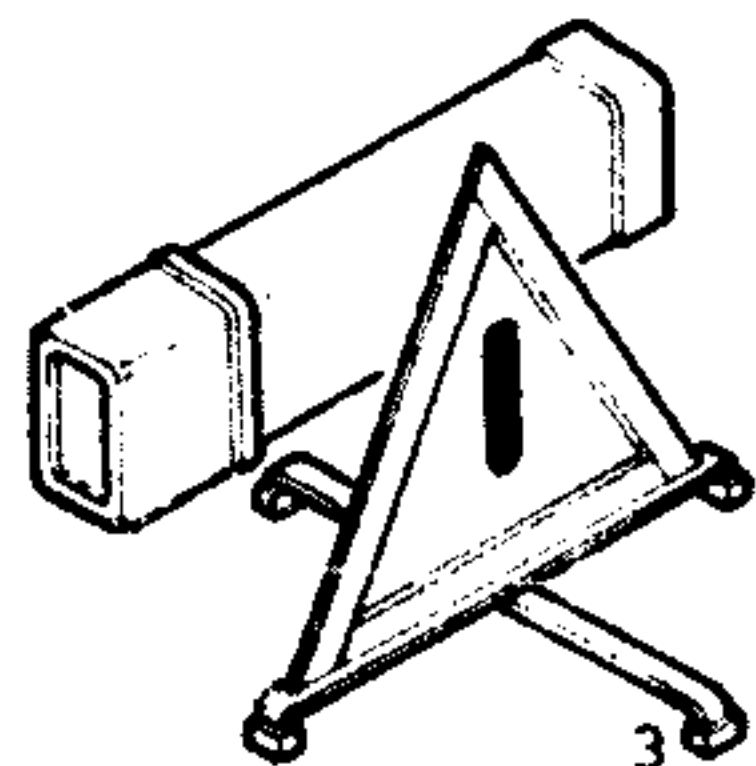
ZUBEHÖR  
ACCESSORIES

ACCESSOIRES  
ACCESSORI  
ACCESRIOS

\* NICHT MEHR LIEFERBAR  
NO LONGER SUPPLIED  
NE PLUS LIVRABLE  
NON PIU CONSEGNABILE  
NO SUMINISTRABLE



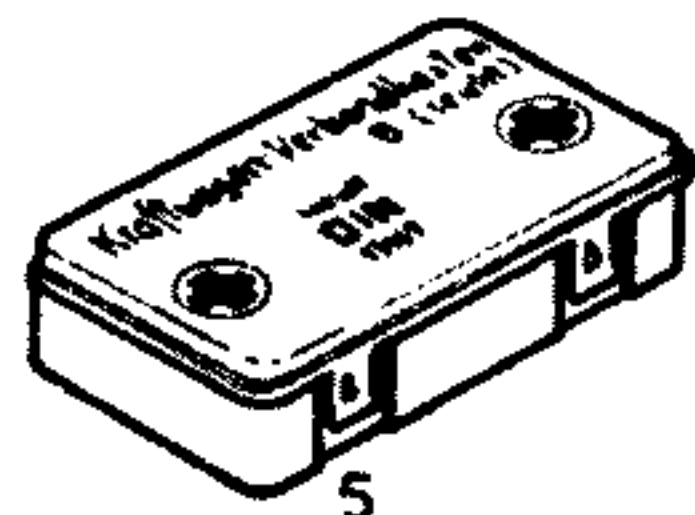
2



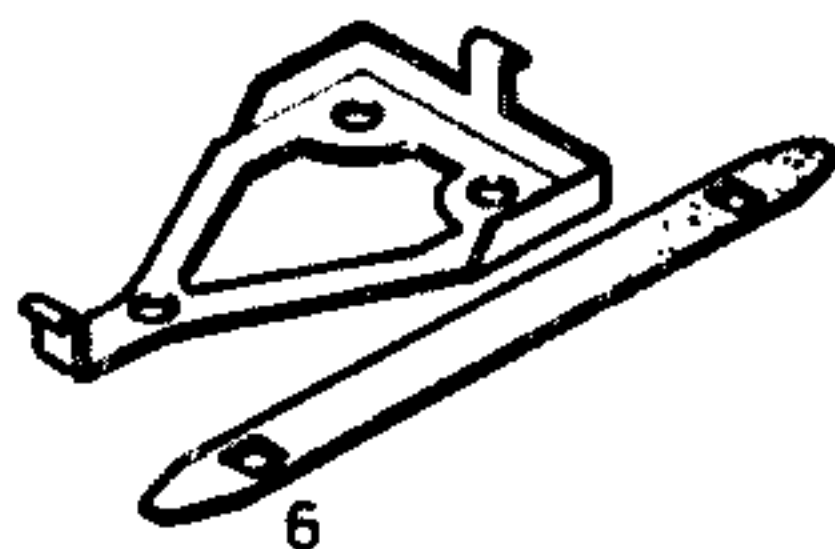
3



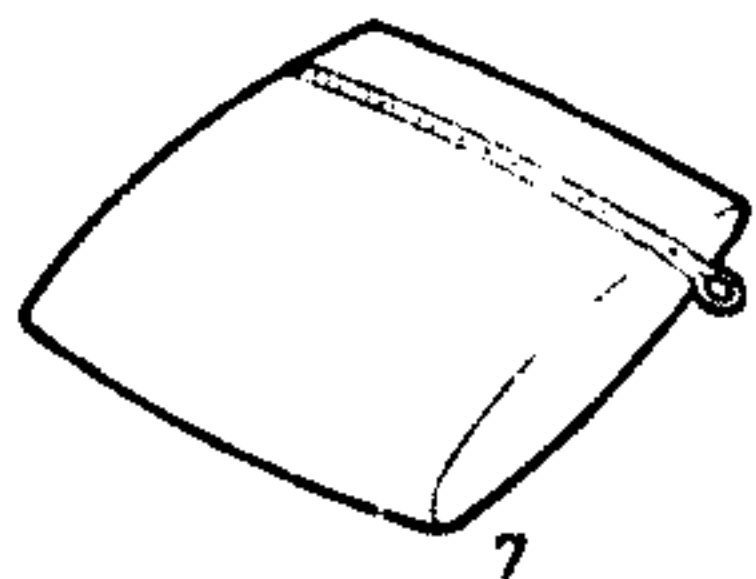
4\*



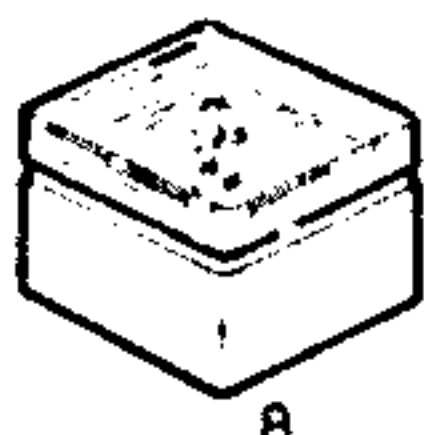
5



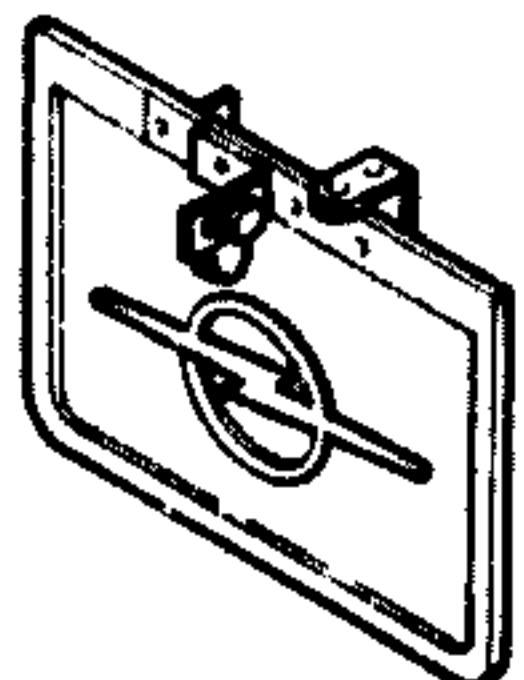
6



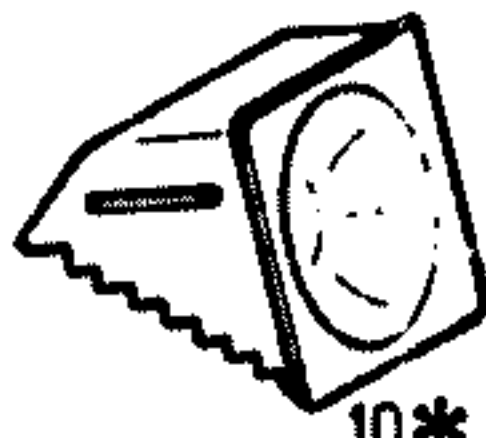
7



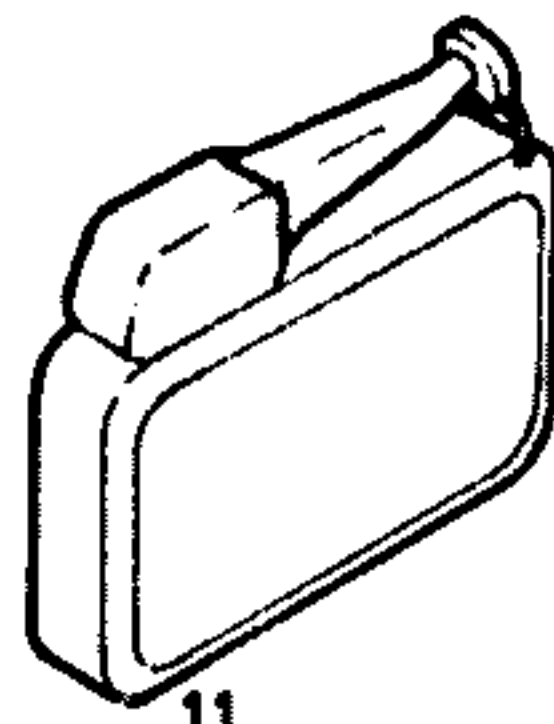
8



9



10\*



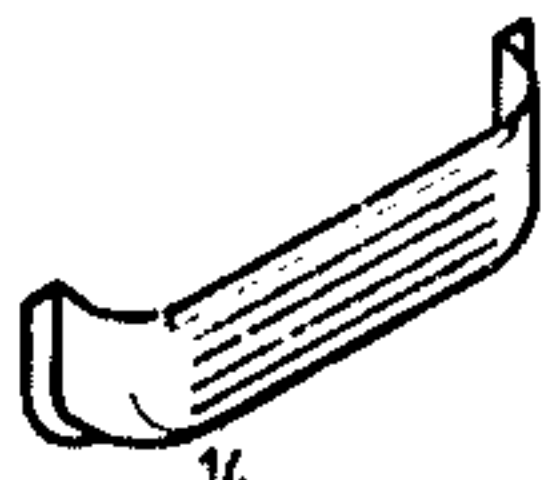
11



12\*



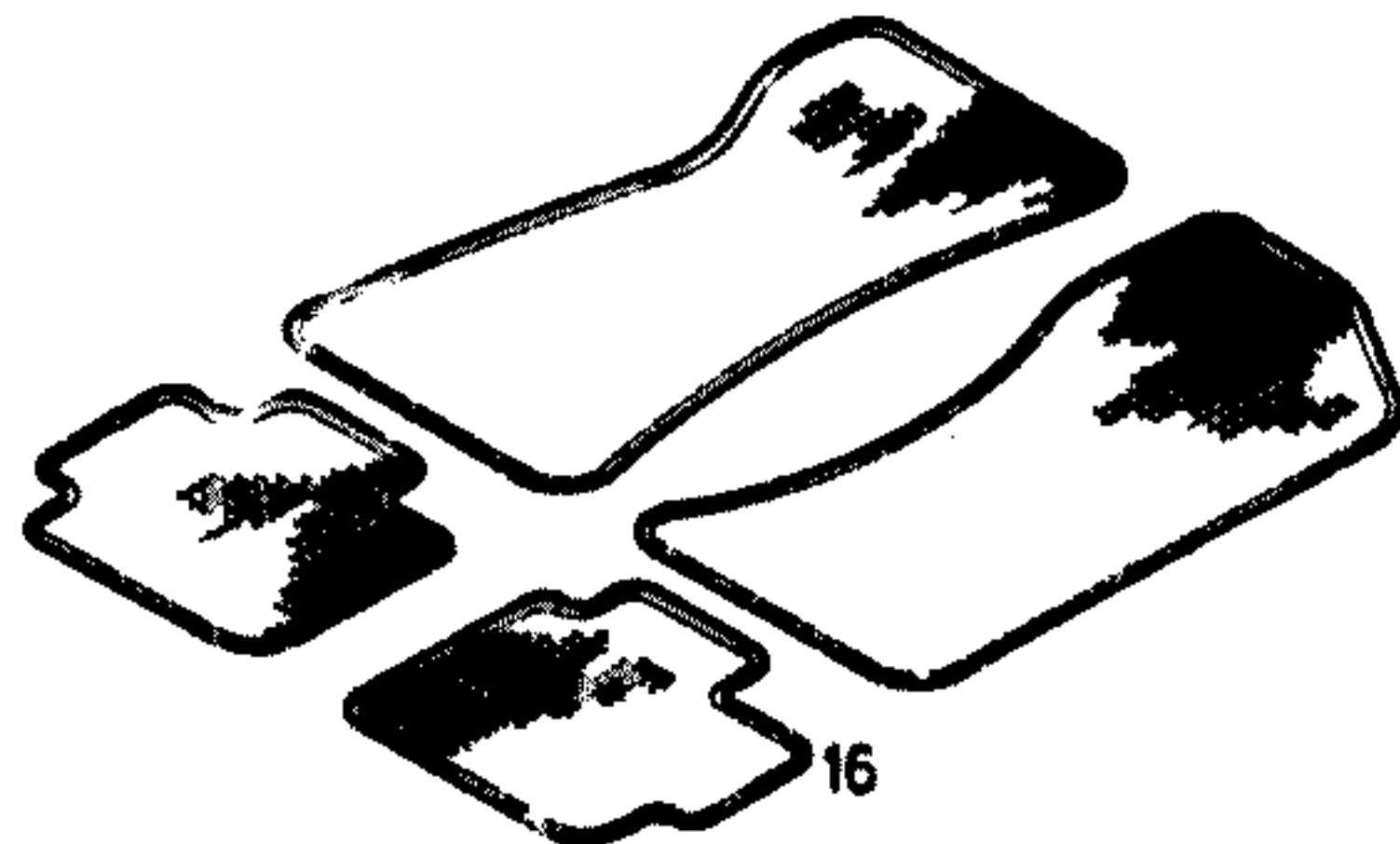
13



14



15



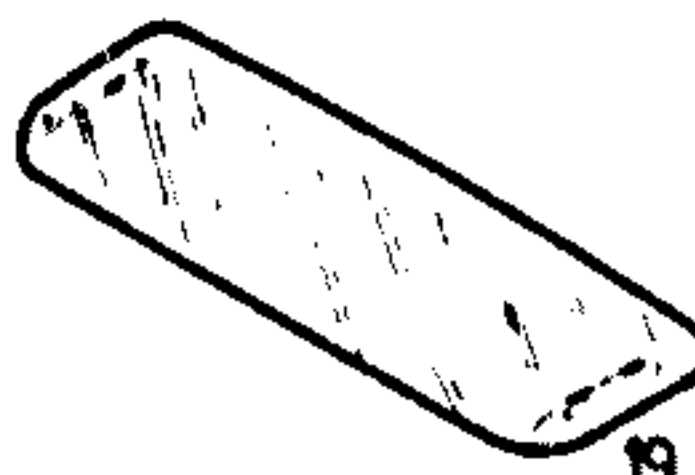
16



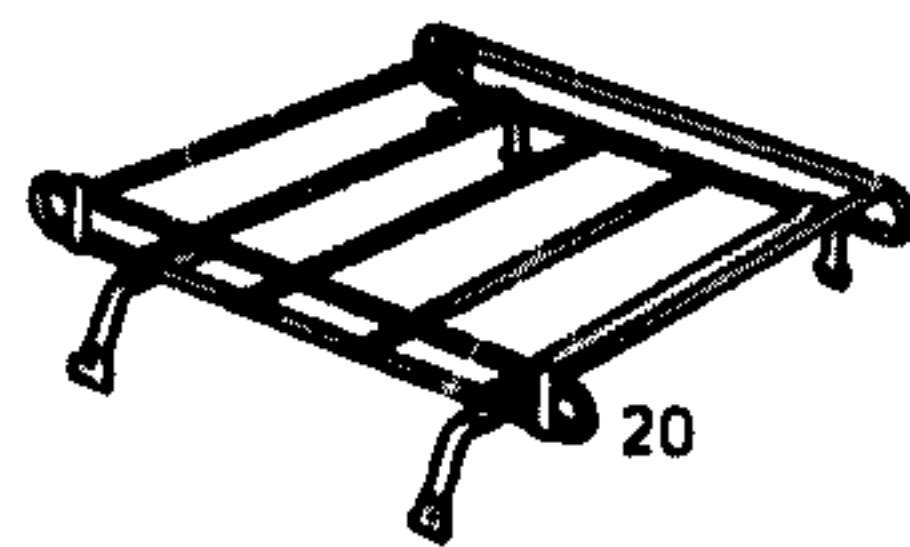
17



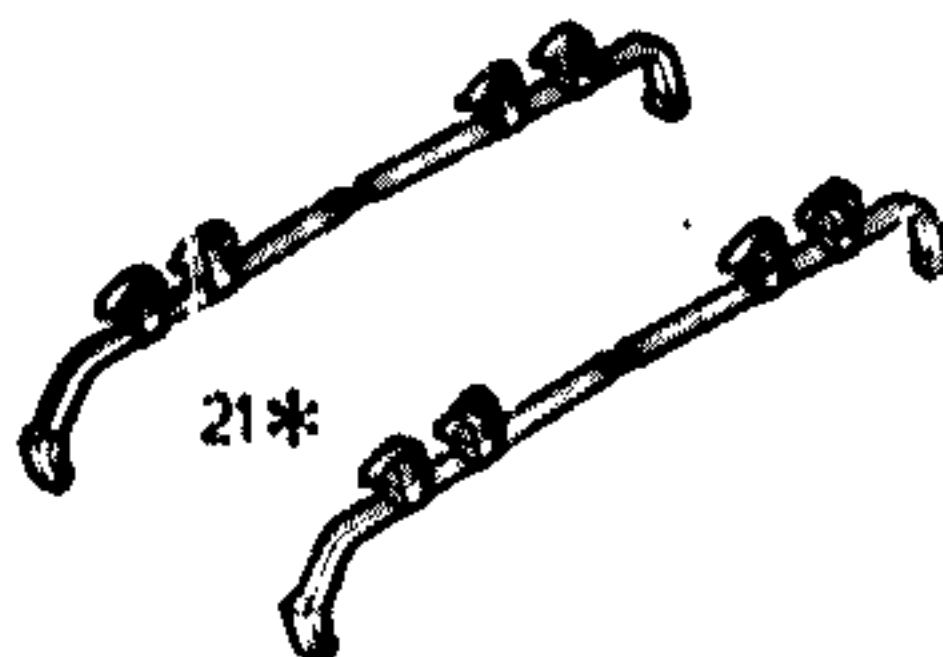
18



19



20



21\*

BN

KATALOG-NR. TEIL-NR.

I

BESCHREIBUNG

L

MODELL

ST

L17 33 000 90141441

SONNENDACH-EINBAUSATZ  
910X460  
BESTEHT AUS:

BEFESTIGUNGSTEILEN  
DICHTBAND  
SCHNITTSCHABLONE  
EINBAUANLEITUNG  
GEBRAUCHSANLEITUNG  
TUEV-GRUNDGUTACHTEN

NICHT FUER EXPORT

TYP 02 SEITE 375

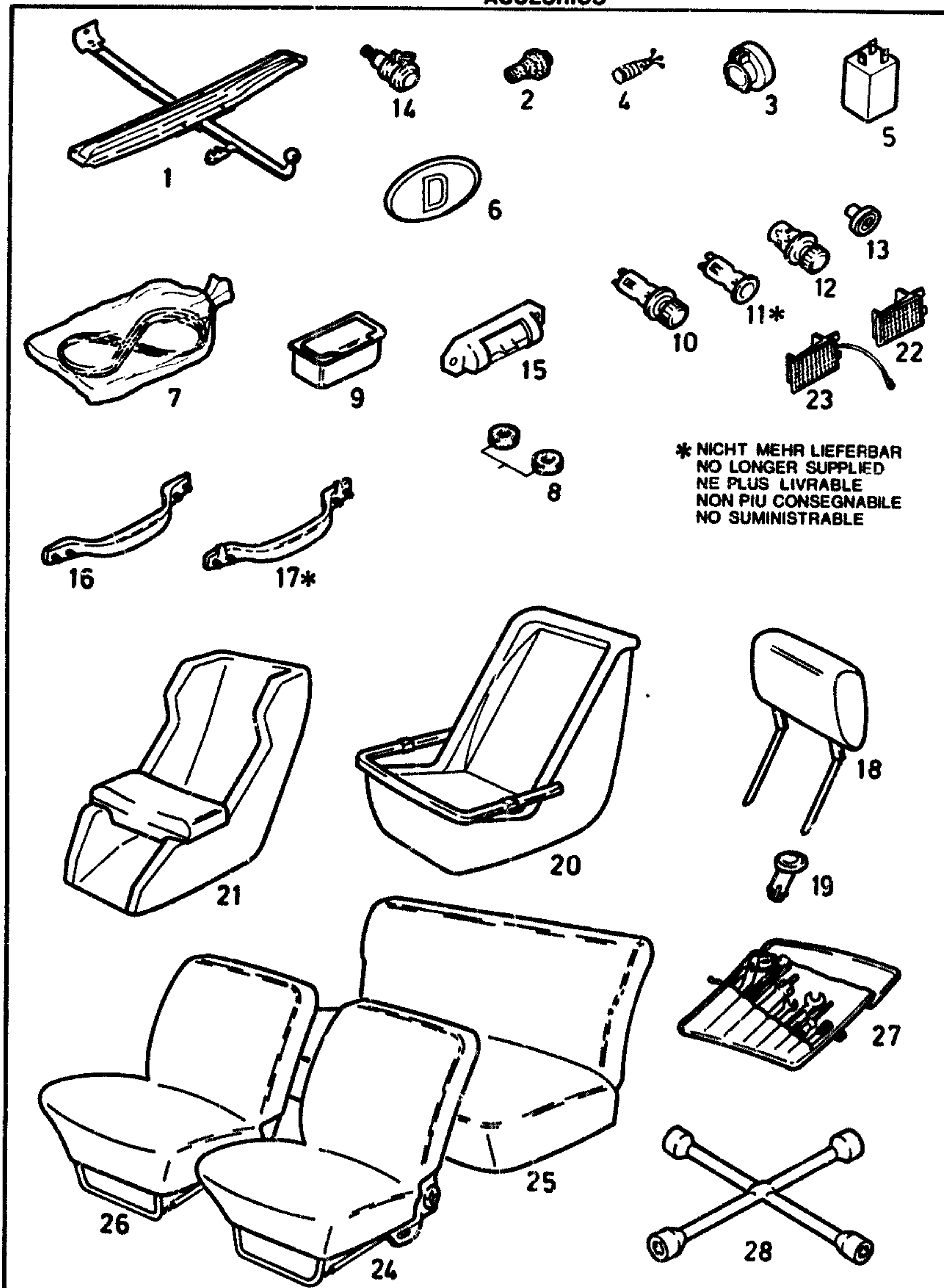
GR 17

KADETT-C  
III. 1985

T2

ZUBEHÖR  
ACCESSORIES

ACCESSOIRES  
ACCESSORI  
ACCESRIOS



\* NICHT MEHR LIEFERBAR  
NO LONGER SUPPLIED  
NE PLUS LIVRABLE  
NON PIU CONSEGNABILE  
NO SUMINISTRABLE

GR 17

KADETT-C  
III. 1985

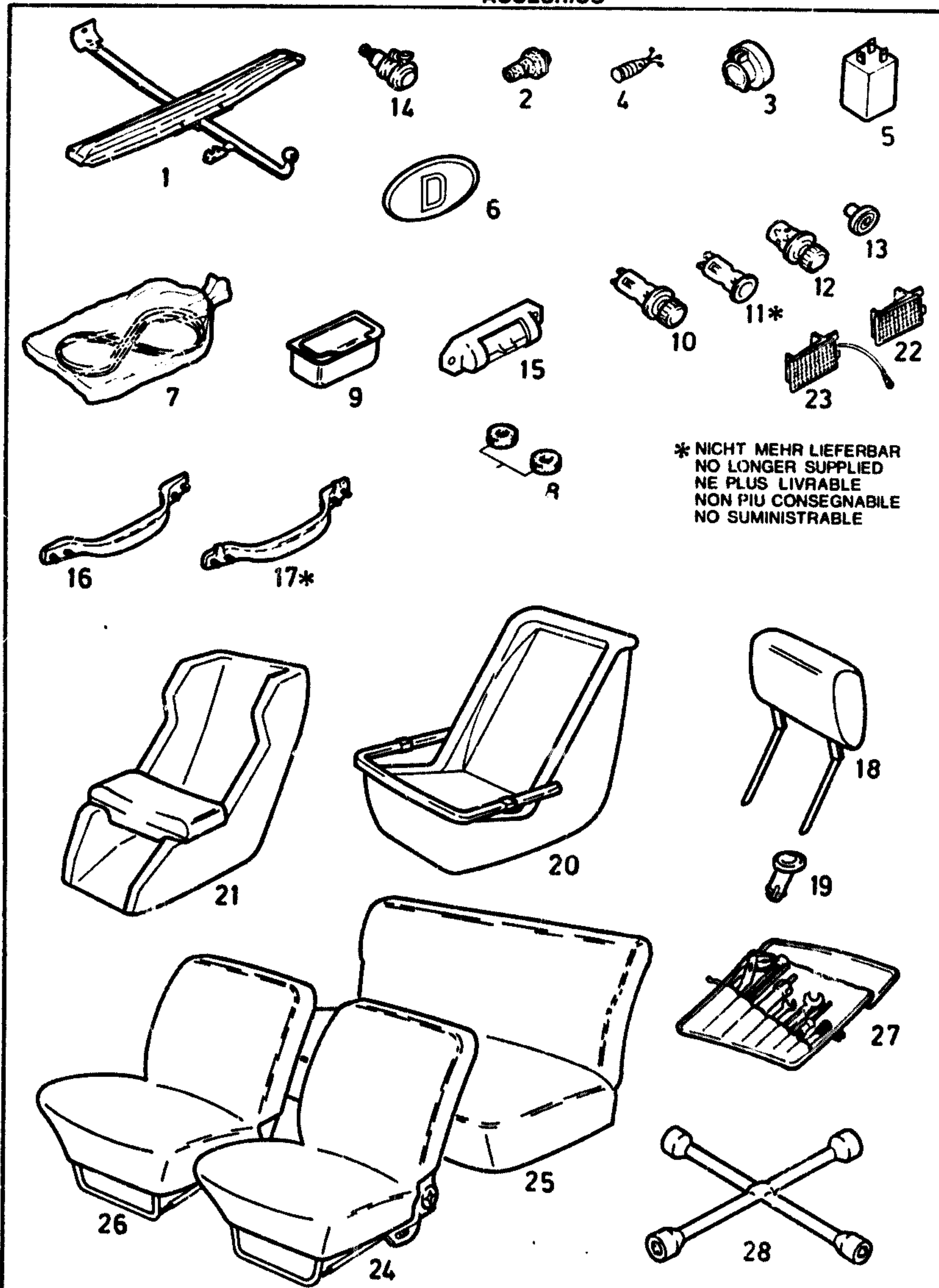
T3

BN	KATALOG-NR.	TEIL-NR.	I	BESCHREIBUNG	L	MODELL	ST
17 36 176	90005690			ELEKTRISCHE TEILE-EINBAUSATZ ANHAENGERZUGVORRICHTUNG BESTEHT AUS: 12 80 930 KABELSATZ 1 12 81 626 KABELSATZ 1 12 86 653 SCHNEIDVERBINDER 2 17 36 327 STECKDOSE 1 17 36 405 KONTROLLEUCHE 1 12 26 926 BLINKGEBER 1 20 64 102 MUTTER 3 20 74 503 ZAHNSCHEIBE 3 20 90 212 TUELLE 1 20 94 000 SCHELLE 2 20 98 126 GLUEHLAMPE 1	31 32 36 37 38 91 92 96 97 98		01
17 36 177	90005691			ELEKTRISCHE TEILE-EINBAUSATZ ANHAENGERZUGVORRICHTUNG BESTEHT AUS: 12 80 930 KABELSATZ 1 12 81 627 KABELSATZ 1 12 86 653 SCHNEIDVERBINDER 2 17 36 327 STECKDOSE 1 17 36 405 KONTROLLEUCHE 1 12 26 926 BLINKGEBER 1 20 48 114 SCHRAUBE 3 20 64 102 MUTTER 3 20 74 075 FEDERRING 3 20 90 212 TUELLE 1 20 98 126 GLUEHLAMPE 1	33 34 35 39 93 94 95 99		01
01 17 36 087	08975510		X	ANHAENGERZUGVORRICHTUNG ANHAENGELAST 1000 KG 50 KG STUETZLAST NICHT FUER 33 35 93 95	30 90		01
17 36 088	08979886		X	ANHAENGERZUGVORRICHTUNG ANHAENGELAST 1000 KG 50 KG STUETZLAST	33 35 93 95		01
			X	= MAX.ANHAENGELAST DER ANHAENGERZUGVORRICHTUNG			
				ZULAESSIGE ANHAENGELAST FUER DAS JEWELIGE FAHRZEUG IST DEN FAHRZEUGPAPIEREN ZU ENTNEHMEN			
				FUER SONDERGENEHMIGUNG AN KUNDENDIENST TECHNIK WENDEN			
02 17 36 300	06675192			STECKER 7-POLIG	30 90		01
03 17 36 330	90103411			GEHAUSE-STECKDOSE	30 90		01
17 36 331	90103412			EINSATZ-STECKDOSE FUER 17 36 330	30 90		01
20 30 158	11040782			HALBRUNDSCHRAUBE M5X30 FUER 17 36 330	30 90		01
17 36 329	90055634			SCHUTZKAPPE FUER 17 36 327/330	30 90		01
04 17 36 405	09285665			BLINKKONTROLLEUCHE GRUEN	30 90		01



ZUBEHÖR  
ACCESSORIES

ACCESSOIRES  
ACCESSORI  
ACCESRIOS



\* NICHT MEHR LIEFERBAR  
NO LONGER SUPPLIED  
NE PLUS LIVRABLE  
NON PIU CONSEGNABILE  
NO SUMINISTRABLE

GR 17

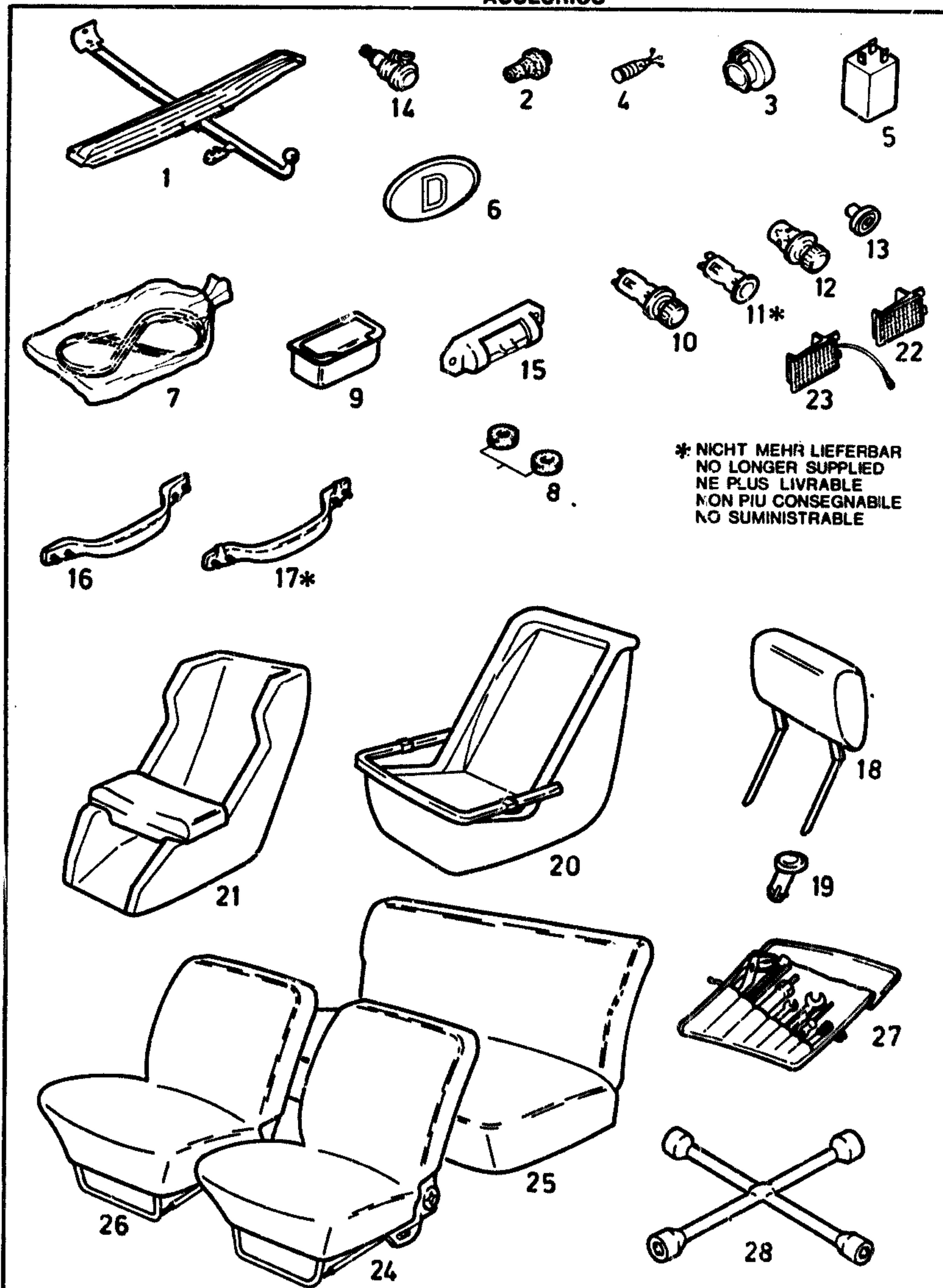
KADETT-C  
III. 1985

T3

BN	KATALOG-NR	TEIL-NR.	BESCHREIBUNG	L	MODELL	ST
	17 36 505	03463128	BLINKGEBER 2X18W	30		01
05	12 26 926	90040385	BLINKGEBER 2/6X21W	30 90		01
	8 17 966	90080307	EINSTECKMUTTER VERSTAERKUNG AN RAHMEN	30 90		04
	A17 38 004	09289096	AUFKLEBER 50 KG STUETZLAST ERSETZT DURCH 17 38 009	30 90		01
	17 38 009	90276676	AUFKLEBER 50 KG STUETZLAST ANHAENGERZUGVORRICHTUNG 20 STUECK PACKUNG	30 90		01
06	17 38 001	06674957	D-SCHILD (SELBSTKLEBEND)	30 90		01
07	17 38 263	90018420	ABSCHLEPPSEIL 13-D (POLYAMID)	30 90		0X
	17 38 264	90113122	ABSCHLEPPGURT MIT AUFROLLAUTOMATIK BIS 2100 KG GESAMTGEWICHT	30 90		01
08	17 38 400	03443766	SATZ BATTERIEPOLSCHUETZER ROT= +, BLAU = -	30 90		01
	17 40 138	09293286	ABLAGEFACH-TUNNEL NICHT FUER SPORTSCHALTUNG	31 34 36 37 38 39		01
	17 42 008	90005697	EINBAUSATZ-ZEITUHR (ZEITUHR SIEHE 12 34...) BESTEHT AUS: 12 34 409 ZEITUHR 12 34 773 ABDECKUNG 12 84 257 KABEL	30 91 93 94 96		01
09	17 43 071	90164991	ASCHER SCHWARZ SEITENWAND	30 90		01
	17 43 022	08972661	ASCHER	36 37 96 97		01
	17 43 151	08972300	HALTER-ASCHER	36 37 96 97		01
	17 43 206	09293094	EINBAUSATZ-ZIGARENANZUENDER ZIGARENANZUENDER MIT LEUCHE BESTEHT AUS: 12 34 223 FASSUNG 12 80 947 KABELSATZ 17 42 242 ZIGARENANZUENDER 17 42 543 LEUCHTRING 17 43 583 PLATTE 20 98 302 GLUEHLAMPE	31 33 34 36 91 93 94 96		01
10	17 43 243	09287825	ZIGARENANZUENDER	30 90		01
	17 43 320	09287826	GEHAEUSE FUER 17 43 243	30 90		01
11	L17 43 390	03440430	GEHAEUSE FUER 17 43 400	30		01
	17 43 403	90053114	ZIGARENANZUENDERSTECKER KNOPF EINDRUECKBAR FUER 17 43 243	30 90		01

ZUBEHÖR  
ACCESSORIES

ACCESSOIRES  
ACCESSORI  
ACCESRIOS



\* NICHT MEHR LIEFERBAR  
NO LONGER SUPPLIED  
NE PLUS LIVRABLE  
NON PIU CONSEGNABILE  
NO SUMINISTRABLE

GR 17

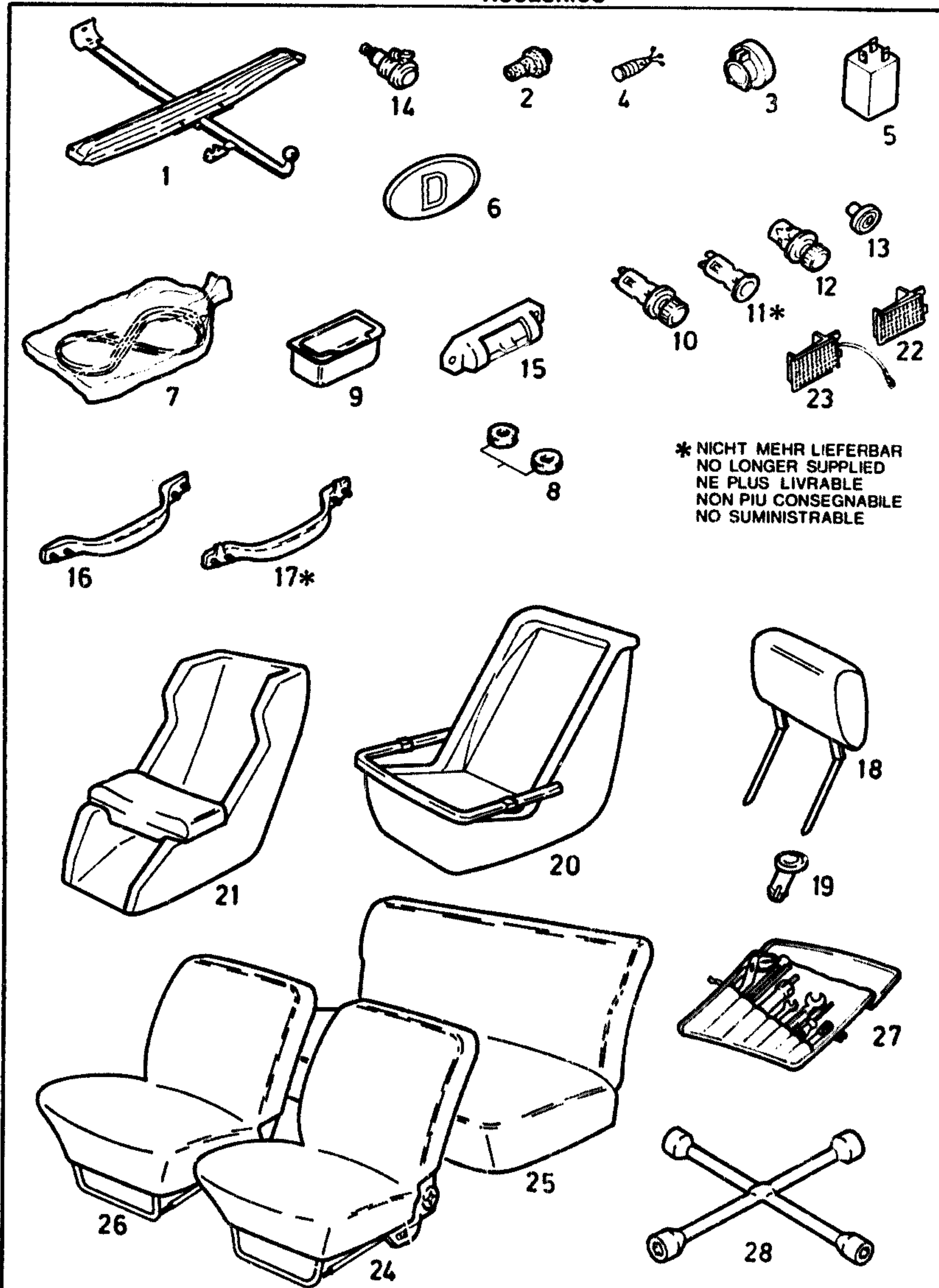
KADETT-C  
III. 1985

T3

BN	KATALOG-NR	TEIL-NR.	I	BESCHREIBUNG	L	MODELL	ST
12	17 43 400	08971642		STECKER MIT KNOFF KNOFF NICHT EINDRUECKBAR FUER 17 43 390	30		01
13	17 43 450	06693727		BRENNERSPIRALE	30 90		01
	17 43 543	90050764		LEUCHTRING	30 90		01
	20 98 302	11062449		GLUEHLAMPE 12V-1.2W	30 90		01
	17 43 583	08973417		HALTEPLATTE	30 90		01
	17 44 052	08983028		STECKER MAGNETHAFTLAMPE	30 90		01
14	17 44 076	03469100		STECKDOSE 2-POLIG MAGNETHAFTLAMPE	30 90		01
15	L17 44 300	02894659		INNENRAUMLEUCHE LESELAMPE	30 90		01
	20 98 201	11015639		GLUEHLAMPE 12V-5W	30 90		01
	17 44 303	90166589		LESELAMPE FLEXIBEL KPL.	30 90		01
	20 98 129	11051209		GLUEHLAMPE 12V-4W	30 90		01
16	17 45 272	90153677		HALTEGRIFF HELLGRAU AN DACHRAHMEN VORN	30 90		01
	17 45 219	90030923		HALTEGRIFF SCHWARZ AN DACHRAHMEN VORN AB F 65011054, F 62500152	30		01
	L17 45 099	90016160		GRIFF ROT AN DACHRAHMEN HINTEN	38		02
17	17 45 273	90153678		HALTEGRIFF HELLGRAU AN DACHRAHMEN HINTEN	30 90		02
	17 45 221	90030928		HALTEGRIFF SCHWARZ AN DACHRAHMEN HINTEN AB F 65011054, F 62500152	30		02
	17 45 360	09293005		HALTESTIFT HELLGRAU	30 90		0X
	17 45 600	08983643		LENKRADBEZUG KUNSTLEDER SCHWARZ	30 90		01
	L17 45 603	09293702		LENKRADBEZUG AVUS SUPER KUNSTLEDER SCHWARZ	30 90		01
	17 46 031	09293184	X	KOPFSTUETZE BEIGE KUNSTLEDER BIS F 62515948, F 65000100	30		02
18	L17 46 074	90019443	X	KOPFSTUETZE BEIGE KUNSTLEDER AB F 62515949, F 65000101 BIS F 62723153, F 62206830	30		02
	17 46 147	90085950	X	KOPFSTUETZE VORN BEIGE KUNSTLEDER AB F 62723154, F 65206831	30 90		02

ZUBEHÖR  
ACCESSORIES

ACCESSOIRES  
ACCESSORI  
ACCESRIOS



\* NICHT MEHR LIEFERBAR  
NO LONGER SUPPLIED  
NE PLUS LIVRABLE  
NON PIU CONSEGNABILE  
NO SUMINISTRABLE

GR 17

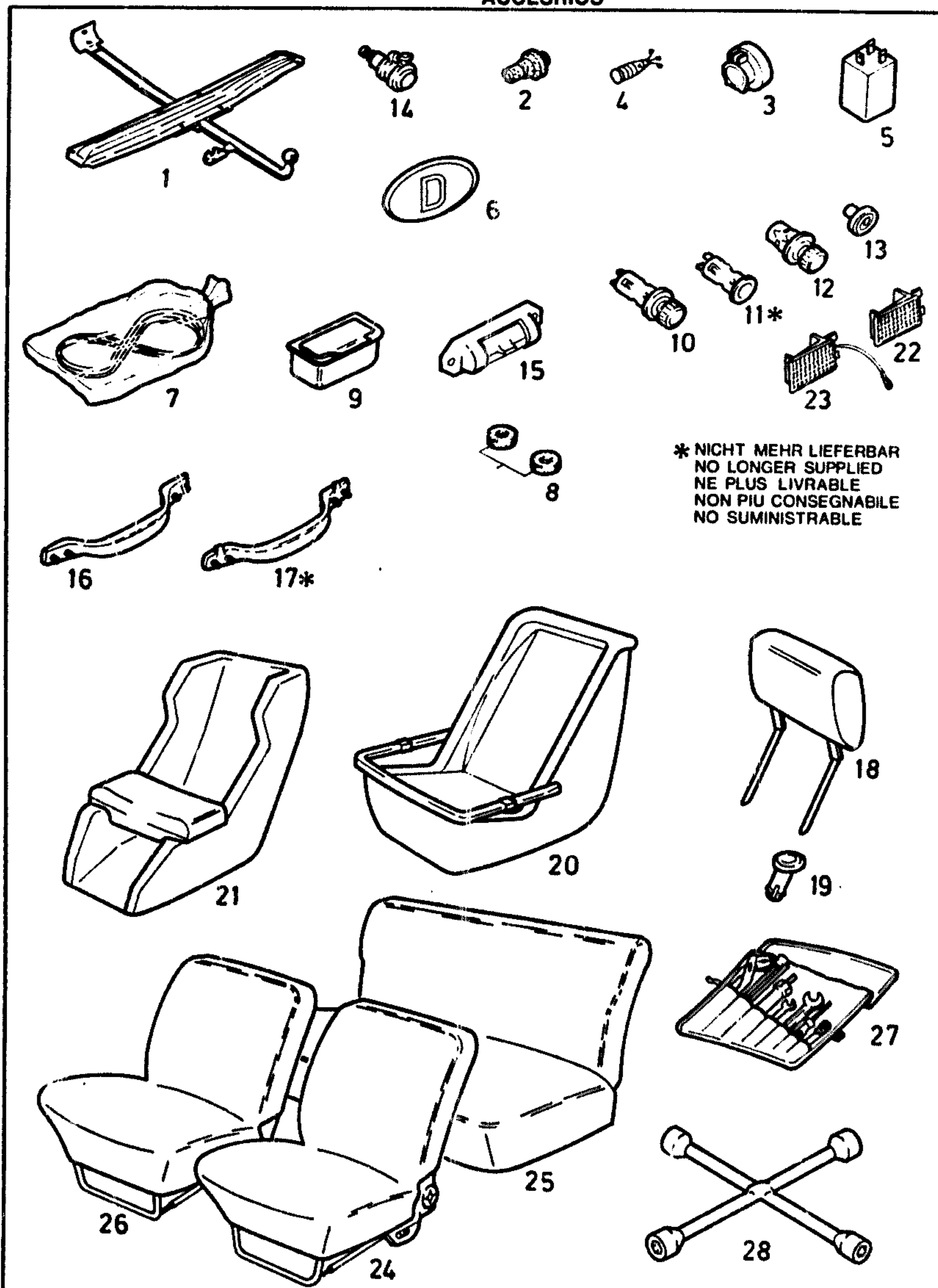
KADETT-C  
III. 1985

T3

BN	KATALOG-NR.	TEIL-NR.	I	BESCHREIBUNG	L	MODELL	ST
	L17 46 077	90015638	X	KOPFSTUETZE BLAU KUNSTLEDER KOMB. 917 918	31 32 35 38		02
	L17 46 078	90015639	X	KOPFSTUETZE GRAU KUNSTLEDER KOMB. 921	31 38		02
	L17 46 033	09293186	X	KOPFSTUETZE ROT KUNSTLEDER BIS F 62515948, F 65000100	30		02
	L17 46 149	90085951		KOPFSTUETZE VORN ROT KUNSTLEDER AB F 6251594, F 65000101	30 90		02
	L17 46 079	90015640	X	KOPFSTUETZE ROT KUNSTLEDER KOMB. 947 949	31 38		02
	17 46 034	09293187	X	KOPFSTUETZE SCHWARZ KUNSTLEDER BIS F 62515948, F 65000100	30		02
	17 46 098	90015989	X	KOPFSTUETZE VORN SCHWARZ KUNSTLEDER AB F 62515949, F 65000101	30 90		02
	17 46 590	03458608	X	ABSCHLUSSFUEHRUNGSHUELSE BIS F 62515948, F 65000100	30		04
19	17 46 605	90101614	X	ABSCHLUSSFUEHRUNGSHUELSE AB F 62515949, F 65000101	30 90		04
			X	=NUR FUER HOHEN RUECKEN			
	17 46 115	90018898		KOPFSTUETZE KPL. SCHWARZ -FUER NORMALEN VORDERRUECKEN-	30 90		02
	17 46 596	90018899		ABSCHLUSSFUEHRUNGSHUELSE	30 90		04
	17 46 056	09293545		KOPFSTUETZE VORN SCHWARZ SPORTSITZ	30 90		02
	17 46 651	09293544		ABSCHLUSSFUEHRUNGSHUELSE	30 90		04
	17 46 750	09289116		ABSTANDROHR SCHWARZ	30 90		04
20	17 46 701	00994259		SICHERHEITS-KINDERSITZ BIS 9 KG KOERPERGEWICHT NICHT FUER 34 39 94 99	30 90		01
21	L17 46 718	90188722		SICHERHEITS-KINDERSITZ OHNE GURT FUER KINDER VON 10 MONATEN BIS 3 1/2 JAHRE	30 90		01
	L17 46 711	90093885		SICHERHEITSSCHALE STANDART, OHNE BEKENGURT GRAU FUER KLEINSTKINDER BIS CA. 8 MONATE 17 07 141 MITVERW.	30 90		01

ZUBEHÖR  
ACCESSORIES

ACCESSOIRES  
ACCESSORI  
ACCESRIOS



\* NICHT MEHR LIEFERBAR  
NO LONGER SUPPLIED  
NE PLUS LIVRABLE  
NON PIU CONSEGNABILE  
NO SUMINISTRABLE

GR 17

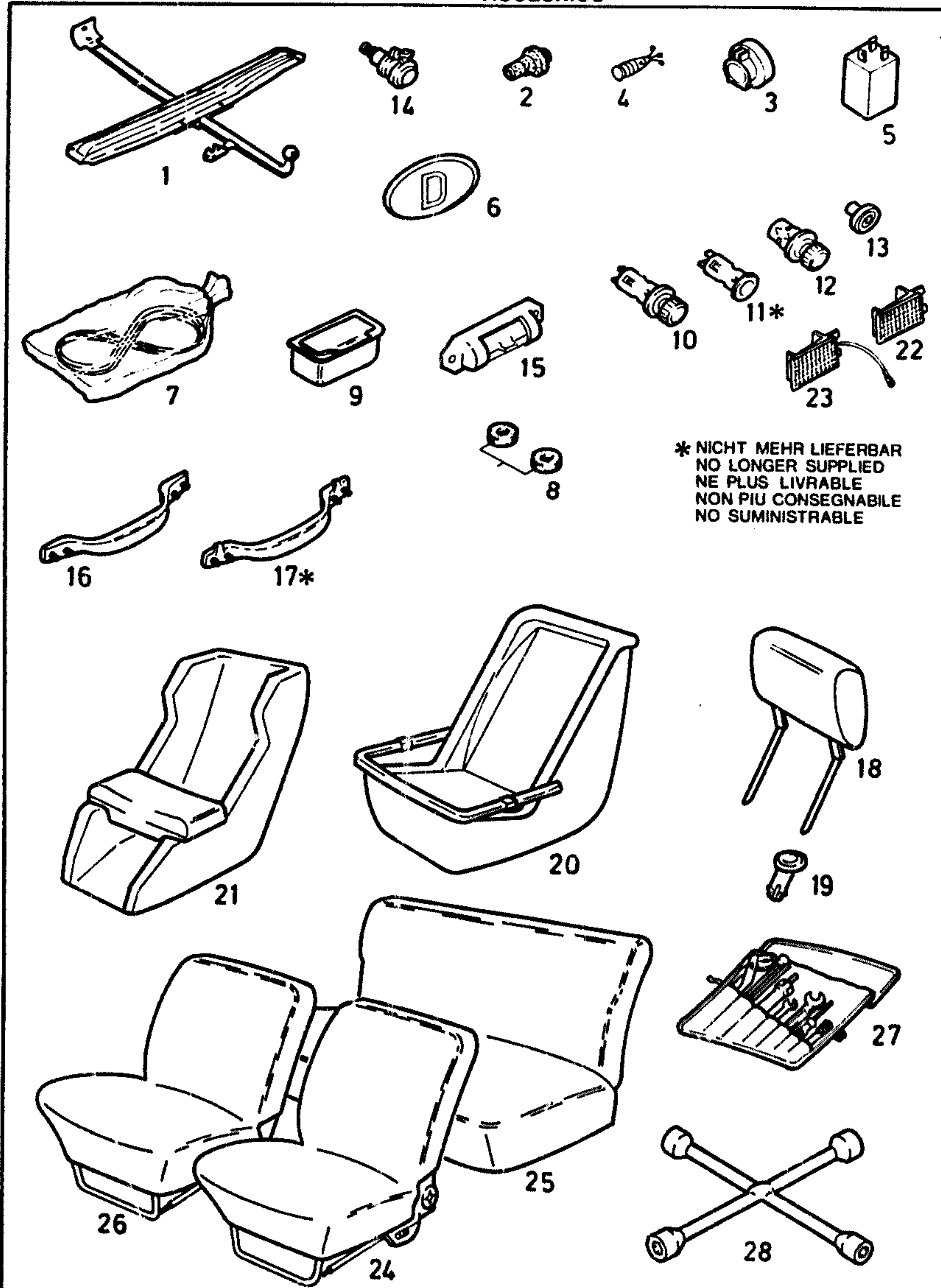
KADETT-C  
III. 1985

T3

BN	KATALOG-NR	TEIL-NR.	BESCHREIBUNG	L	MODELL	ST
	17 46 717	90188721	OPEL-SICHERHEITSSCHALE EXCLUSIV FUER KLEINSTKINDER BIS CA 10 MONATE	30 90		01
L17	46 714	90093888	UNIVERSAL-FAHRGESTELL FUER SICHERHEITSSITZ 17 46 710/715	30 90		0X
L17	46 713	90093887	SCHUTZDECKE UND HAUBE ALS KINDERWAGEN (BLAUES SEGELTUCH) FUER SICHERHEITSSITZ 17 46 710/715	30 90		0X
	17 46 715	90093889	SICHERHEITSKOMBINATION FUER KINDER VON CA. 3-12 JAHREN	30 90		01
		0000	LADERAUMLEUCHE SIEHE 12 30...			
	17 47 509	90019219	MOTORRAUMLEUCHE-EINBAUSATZ BESTEHT AUS: 12 81 633 KABELSATZ 1 17 47 040 LEUCHE 1 20 36 150 SCHRAUBE 1 20 74 504 SCHEIBE 1 20 98 176 GLUEHLAMPE 1	31 33 34 36 91 93 94 96		01
22	17 47 040	08972943	LEUCHE MOTORRAUM	30 90		01
23	17 47 560	08973989	LEUCHE MIT QUECKSILBERSCHALTER MOTORRAUM	31 33 34 36		01
	20 98 176	11030669	GLUEHLAMPE 12V-10W	30 90		01
	17 47 609	90005717	EINBAUSATZ-KOFFERRAUMLEUCHE KOFFERRAUMLEUCHE BESTEHT AUS: 12 80 913 KABELSATZ 1 17 47 040 LEUCHE 1 17 47 801 SCHALTER 1 20 04 052 SCHRAUBE 1 20 98 201 GLUEHLAMPE 1 BIS F 92586156, F 95090212	31 36 91 96		01
	17 47 613	90113398	EINBAUSATZ KOFFERRAUMLEUCHE AB F 92586157, F 95090213 BESTEHT AUS: 12 80 913 KABELSATZ 1 17 47 040 INNENLEUCHE 1 17 47 804 SCHALTER 1 20 36 153 BLECHSCHRAUBE 1 20 98 176 GLUEHLAMPE 1 18 24 502 FEDERSCHELLE 1	L 91 96		01
	17 47 040	08972943	LEUCHE KOFFERRAUM	31 32 36 97 38 91 92 96 97 98		01

ZUBEHÖR  
ACCESSORIES

ACCESSOIRES  
ACCESSORI  
ACCESRIOS



\* NICHT MEHR LIEFERBAR  
NO LONGER SUPPLIED  
NE PLUS LIVRABLE  
NON PIU CONSEGNABILE  
NO SUMINISTRABLE

GR 17

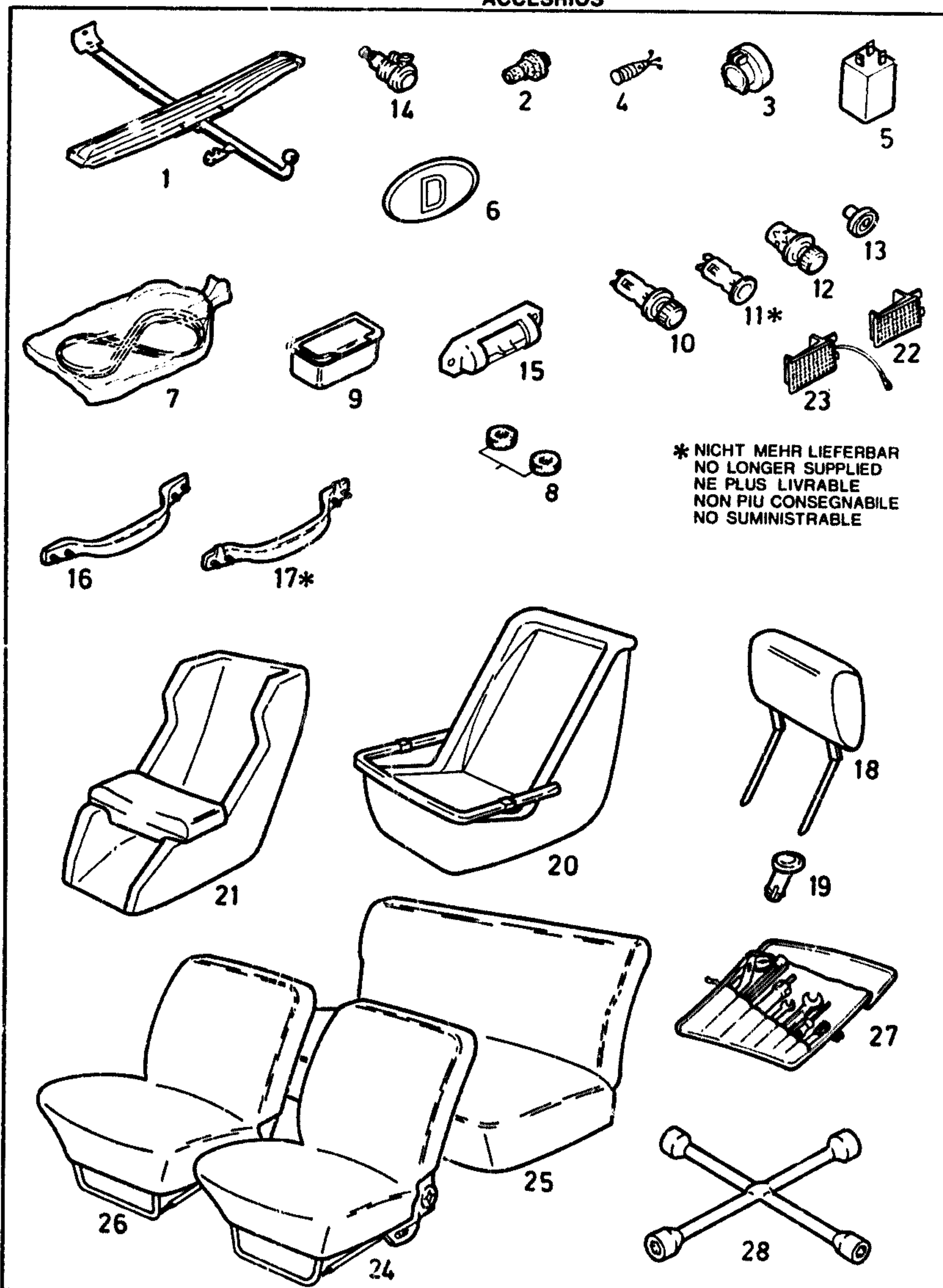
KADETT-C  
III. 1985

T3

BN	KATALOG-NR.	TEIL-NR.	BESCHREIBUNG	L	MODELL	ST
	20 98 201	11015639	GLUEHLAMPE 12V-5W	31 32 36 37 38 91 92 96 97 98		01
	17 47 801	08973303	SCHALTER KOFFERRAUMLEUCHE >91 96 97 98 BIS F 92586155, F 95090212, 32 92 BIS F 92593769, F 95091735<	31 32 36 37 38 91 92 96 97 98		01
	17 47 804	09289743	SCHALTER KOFFERRAUMLEUCHE >91 96 97 98 AB F 92586156, F 95090213, 32 92 AB F 92593770, F 95091736<	30 90		01
	20 04 052	11058173	SKT.SCHRAUBE M5X82	31 32 36 37 38 91 92 96 97 98		01
	17 48 410	90094926	HEIZMATTE-EINBAUSATZ UNIVERSAL	30 90		01
	17 48 538	90019388	SCHONBEZUG BRAUN HINTERSITZ	36 37 96 97		01
L17	48 527	90019377	SCHONBEZUG BLAU HINTERSITZ	33 35 93 95		01
	17 48 536	90019386	SCHONBEZUG BLAU HINTERSITZ	36 37 96 97		01
	17 48 537	90019387	SCHONBEZUG ROT HINTERSITZ	36 37 96 97		01
	17 48 585	90016628	SCHONBEZUG SCHWARZ/ROT HINTERSITZ	31 32 38 91 92 94 98 99		01
L17	48 558	90018744	SCHONBEZUG SCHWARZ/ROT HINTERSITZ	33 35 93 95		01
L17	48 629	90113269	ELASTIK-SCHONBEZUG KPL. BEIGE VELOURS VORDERSITZ.SATZ = 2 STUECK	30 90		01
L17	48 630	90113270	ELASTIK-SCHONBEZUG KPL. BLAU VELOURS VORDERSITZ.SATZ = 2 STUECK	30 90		01
L17	48 632	90113272	ELASTIK-SCHONBEZUG KPL. ROT VELOURS VORDESITZ.SATZ = 2 STUECK	30 90		01
L17	48 631	90113271	ELASTIK-SCHONBEZUG KPL. GRUEN VELOURS VORDERSITZ.SATZ = 2 STUECK	30 90		01
L17	48 657	90113297	ELASTIK-SCHONBEZUG KPL. BRAUN KARIERT VORDERSITZ.SATZ = 2 STUECK	30 90		01
L17	48 658	90113298	ELASTIK-SCHONBEZUG KPL. BLAU KARIERT	30 90		01

ZUBEHÖR  
ACCESSORIES

ACCESSOIRES  
ACCESSORI  
ACCESRIOS



\* NICHT MEHR LIEFERBAR  
NO LONGER SUPPLIED  
NE PLUS LIVRABLE  
NON PIU CONSEGNABILE  
NO SUMINISTRABLE

GR 17

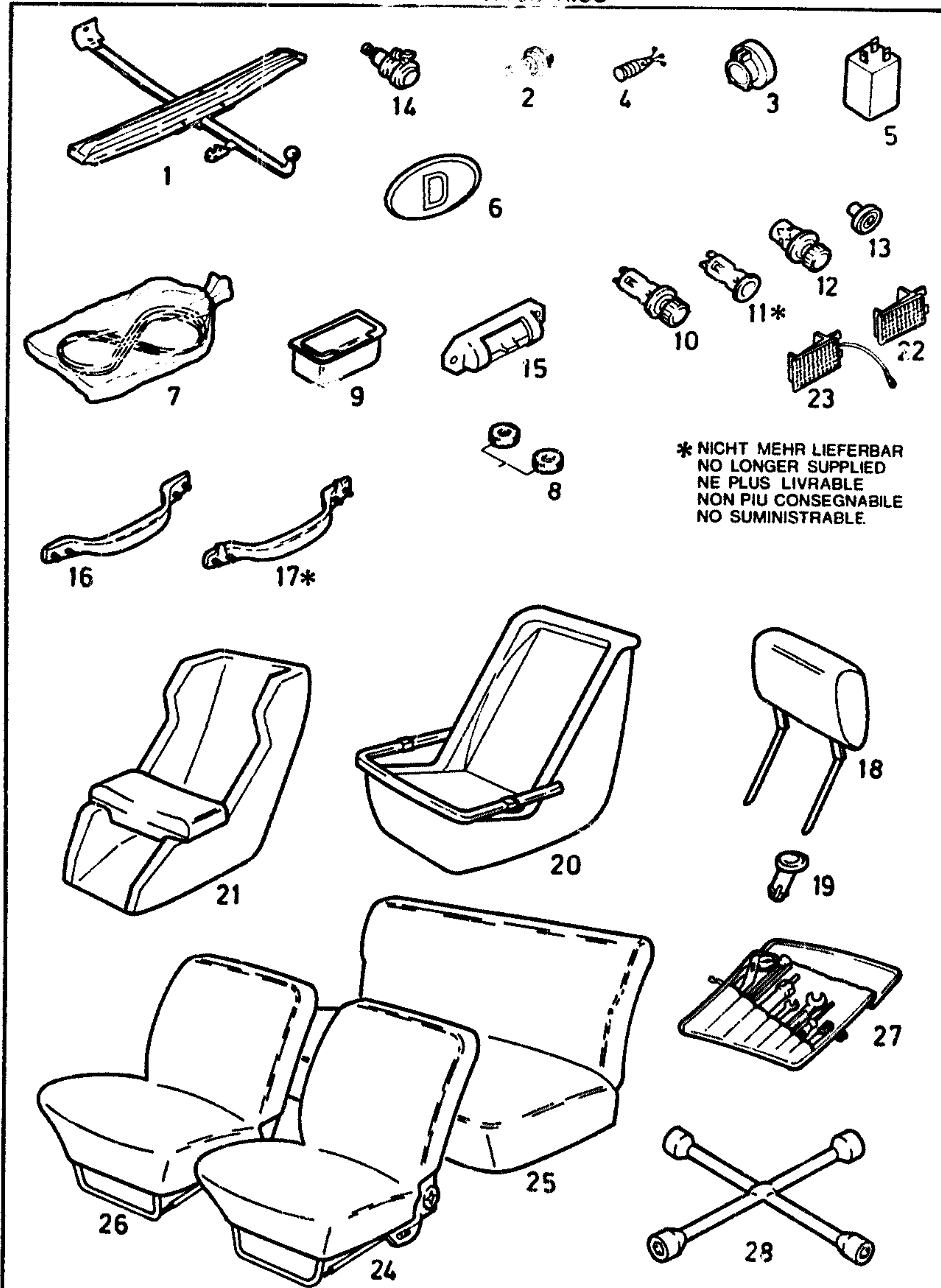
KADETT-C  
III. 1985

T3

BN	KATALOG-NR.	TEIL-NR.	I	BESCHREIBUNG	L	MODELL	ST
				VORDERSITZ.SATZ = 2 STUECK			
L17 48 659	90113299			ELASTIK-SCHONBEZUG KPL. ROT KARIERT VORDERSITZ.SATZ = 2 STUECK	30 90		01
L17 48 660	90113300			ELASTIK-SCHONBEZUG KPL. SCHWARZ KARIERT VORDERSITZ.SATZ = 2 STUECK	30 90		01
L17 48 587	90016630			ELASTIK-SCHONBEZUG HINTERSITZ, BRAUN/GOLD	31 32 38 91 92 94 98 99		01
17 48 589	90016632			ELASTIK-SCHONBEZUG HINTERSITZ, SCHWARZ/GRUEN	36 37 96 97		01
L17 48 639	90113279			ELASTIK-SCHONBEZUG KPL. HINTERSITZ, GRUEN VELOURS	31 32 36 37 38 91 92 96 97 98		01
L17 48 640	90113280			ELASTIK-SCHONBEZUG KPL. HINTERSITZ, ROT VELOURS	31 32 36 37 38 91 92 96 97 98		01
L17 48 661	90113301			ELASTIK-SCHONBEZUG KPL. HINTERSITZ, BRAUN KARIERT	31 32 38 92 98		01
L17 48 665	90113305			ELASTIK-SCHONBEZUG KPL. HINTERSITZ, BRAUN KARIERT	36 37 96 97		01
L17 48 662	90113302			ELASTIK-SCHONBEZUG KPL. HINTERSITZ, BLAU KARIERT	31 32 38 92 98		01
L17 48 666	90113306			ELASTIK-SCHONBEZUG KPL. HINTERSITZ, BLAU KARIERT	36 37 96 97		01
L17 48 663	90113303			ELASTIK-SCHONBEZUG KPL. HINTERSITZ, ROT KARIERT	31 32 38 92 98		01
L17 48 667	90113307			ELASTIK-SCHONBEZUG KPL. HINTERSITZ, ROT KARIERT	36 37 96 97		01
L17 48 664	90113304			ELASTIK-SCHONBEZUG KPL. HINTERSITZ, SCHWARZ KARIERT	31 32 38 92 98		01
L17 48 668	90113308			ELASTIK-SCHONBEZUG KPL. HINTERSITZ, SCHWARZ KARIERT	36 37 96 97		01
17 48 612	90093987			ELASTIK-SCHONBEZUG KPL. NUSS BIBERPELZ-IMITATION HINTERSITZ	30 90		01
17 48 210	90114770			WEBPELZBEZUG-VORDERSITZ ANTHRAZIT	30 90		OX
L17 48 282	90114776			WEBPELZBEZUG-HINTERSITZ ANTHRAZIT, 2-TEILIG	30 90		01
24 17 48 211	90114771			WEBPELZBEZUG-VORDERSITZ NUSS	30 90		OX
L17 48 283	90114777			WEBPELZBEZUG-HINTERSITZ NUSS, 2-TEILIG	30 90		01

ZUBEHÖR  
ACCESSORIES

ACCESSOIRES  
ACCESSORI  
ACCESSORI



\* NICHT MEHR LIEFERBAR  
NO LONGER SUPPLIED  
NE PLUS LIVRABLE  
NON PIU CONSEGNABILE  
NO SUMINISTRABILE.

GR 17

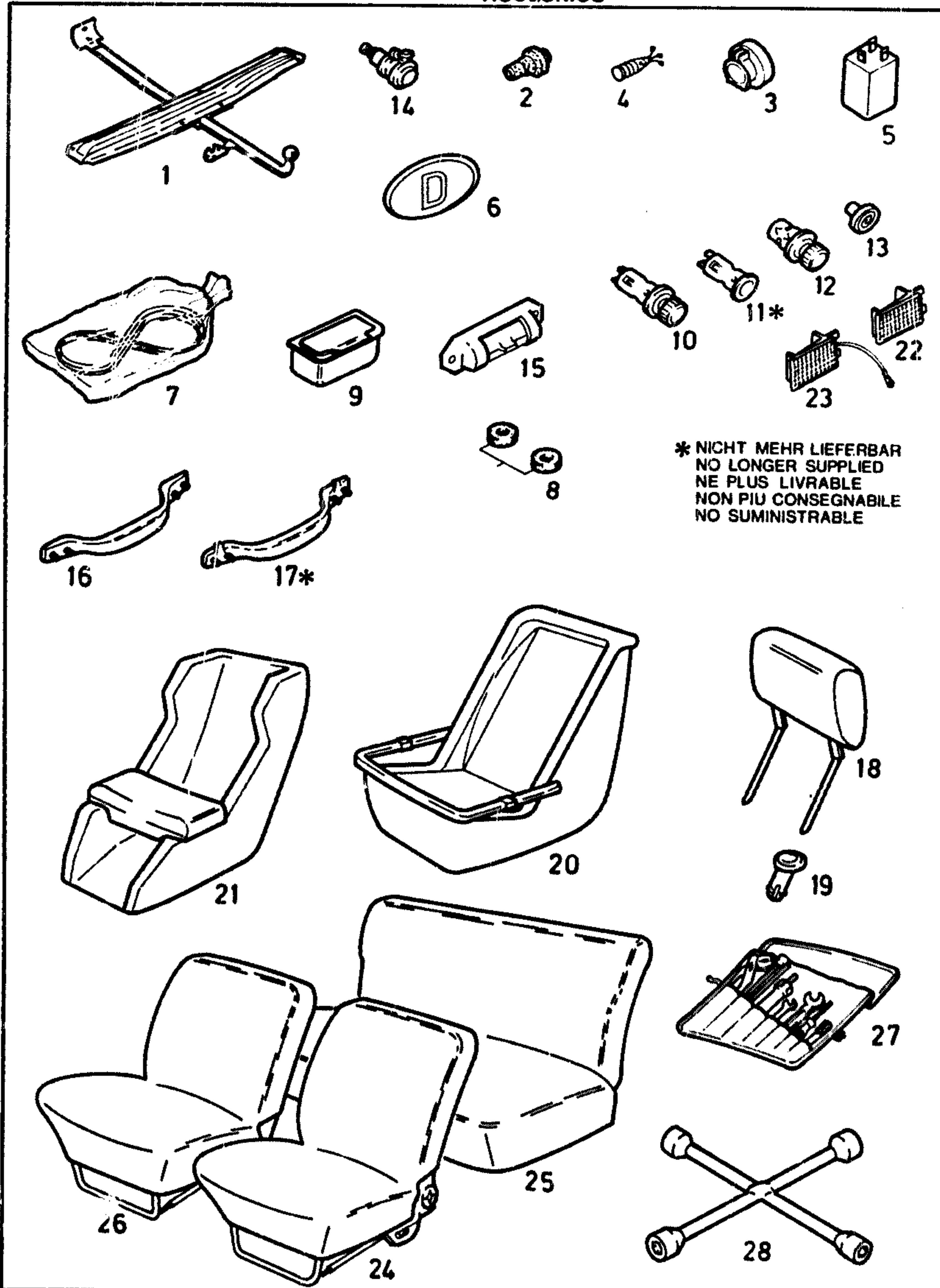
KADETT-C  
III. 1985

T3

BN	KATALOG-NR.	TEIL-NR.	I	BESCHREIBUNG	L	MODELL	ST
25	17 48 277	90113688		WEBPELZBEZUG-HINTERSITZ DECKE, WHISKY	30 90		0X
L17	48 320	90113236	X	ELASTIK-SCHONBEZUG KPL. WEBPELZ ANTHRAZIT SATZ = 2 STUECK	30 90		01
A17	48 328	90114778	X	WEBPELZBEZUG-KOPFSTUETZE ERSETZT DURCH 17 48 330	30 90		01
	17 48 330	90114780		WEBPELZBEZUG-KOPFSTUETZE LAMMFELLIMITATION ANTHRAZIT WEBPELZ SATZ = 2 STUECK	30 90		01
	17 48 331	90114781		WEBPELZBEZUG-KOPFSTUETZE NUSS SATZ = 2 STUECK	30 90		01
L17	48 645	90113285	X	ELASTIK-SCHONBEZUG KPL. BEIGE VELOURS	30 90		01
L17	48 646	90113286	X	ELASTIK-SCHONBEZUG KPL. BLAU VELOURS	30 90		01
L17	48 648	90113288	X	ELASTIK-SCHONBEZUG KPL. ROT VELOURS	30 90		01
	17 48 647	90113287	X	ELASTIK-SCHONBEZUG KPL. GRUEN VELOURS	30 90		01
	17 48 678	90113318	X	ELASTIK-SCHONBEZUG KPL. BLAU KARIERT	30 90		01
L17	48 679	90113319	X	ELASTIK-SCHONBEZUG KPL. ROT KARIERT	30 90		01
L17	48 680	90113320	X	ELASTIK-SCHONBEZUG KPL. SCHWARZ KARIERT	30 90		01
			X	= FUER KOPFSTUETZEN			
		0000		ABDECKBLECH-EINSTIEG SIEHE 1 64...			
				REPARATURBLECH-SEITENWAND SIEHE 1 83 ...			
	17 50 257	90140899		REPARATURBLECH TUEUBLECH AUSSEN LINKS	30 90		01
	17 50 258	90140900		REPARATURBLECH TUEUBLECH AUSSEN RECHTS	30 90		01
	17 50 679	90188748		REPARATURBLECH LINKS TUEUBLECH INNEN LINKS UND RECHTS	31 32 33 34 35 38 39 91 92 93 94 95 98 99		01
L17	50 283	90166606		REPARATURBLECH LINKS STREBE, VORDERSAEULE- RADEINBAU, OBEN	30 90		01

ZUBEHÖR  
ACCESSORIES

ACCESSOIRES  
ACCESSORI  
ACCESRIOS



\* NICHT MEHR LIEFERBAR  
NO LONGER SUPPLIED  
NE PLUS LIVRABLE  
NON PIU CONSEGNABILE  
NO SUMINISTRABLE

GR 17

KADETT-C  
III. 1985

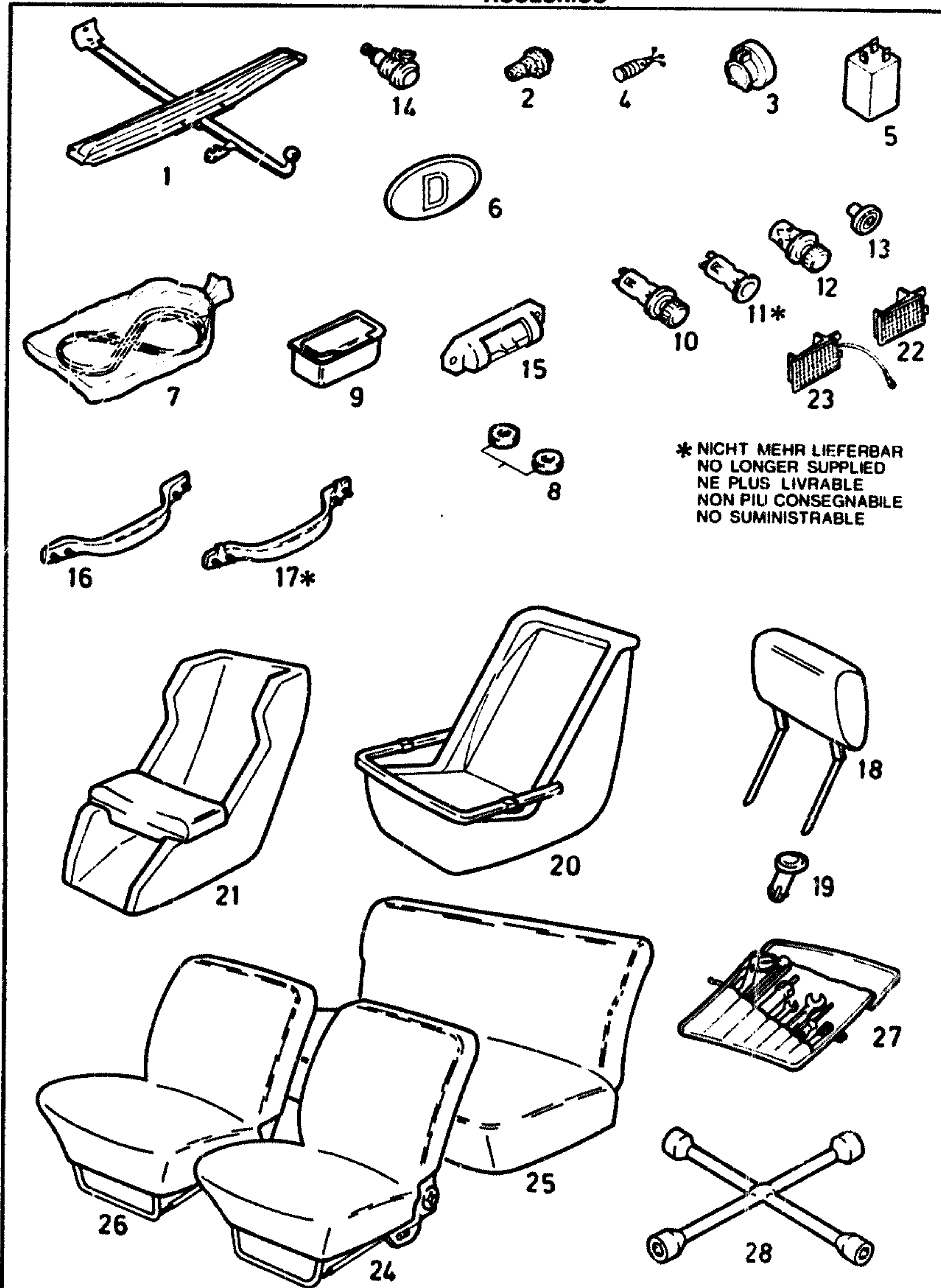
T3

BN	KATALOG-NR.	TEIL-NR.	BESCHREIBUNG	L	MODELL	ST
	L17 50 284	90166607	REPARATURBLECH RECHTS STREBE, VORDERSAEULE- RADEINBAU, OBEN	30 90		01
	17 50 289	90166608	REPARATURBLECH LINKS RADAUSSCHNITT-SEITENWAND	31 91		01
	17 50 290	90166609	REPARATURBLECH RECHTS RADAUSSCHNITT-SEITENWAND	31 91		01
	17 50 293	90166612	REPARATURBLECH OBEN LINKS LUFTLEITBLECH/SCHEINWERFER	30 90		01
	17 50 294	90166613	REPARATURBLECH OBEN RECHTS LUFTLEITBLECH/SCHEINWERFER	30 90		01
	L17 50 665	90187617	REPARATURBLECH LINKS TUERSAEULE,VORN	30 90		01
	L17 50 666	90187616	REPARATURBLECH RECHTS TUERSAEULE,VORN	30 90		01
	17 50 679	90188748	REPARATURBLECH LINKS TUERBLECH INNEN UNTEN	31 32 33 34 38 39 91 92 93 94 95 98 99		01
	17 50 656	90187615	REPARATURBLECH RECHTS TUERBLECH INNEN UNTEN	31 32 33 34 38 39 91 92 93 94 95 98 99		01
		0000	ZIERRING-SCHIEBENRAD SIEHE 10 06...			
		0000	SCHUTZKAPPE-VENTIL SIEHE 10 10...			
		0000	KENNZEICHENSCHILDVERSTAERKER SIEHE 11 90...			
		0000	AUSPUFFBLENDE SIEHE 8 56...			
		0000	ZIERSTUECK-STOSS-STANGE SIEHE 14 06...			
		0000	ZIERSTREIFEN SIEHE 1 73..., 11 01... 11 60...			
	17 53 057	90020314	ZIERSTREIFEN SCHWARZ 4 BREIT 12 M LAENGE, SELBSTKLEBEND	30 90		0X
	17 53 306	90019227	SCHUTZZIERLEISTE SELBSTKLEBEND (SATZ)	33 35 93 95		0X



ZUBEHÖR  
ACCESSORIES

ACCESSOIRES  
ACCESSORI  
ACCESRIOS



\* NICHT MEHR LIEFERBAR  
NO LONGER SUPPLIED  
NE PLUS LIVRABLE  
NON PIU CONSEGNABILE  
NO SUMINISTRABLE

GR 17

KADETT-C  
III. 1985

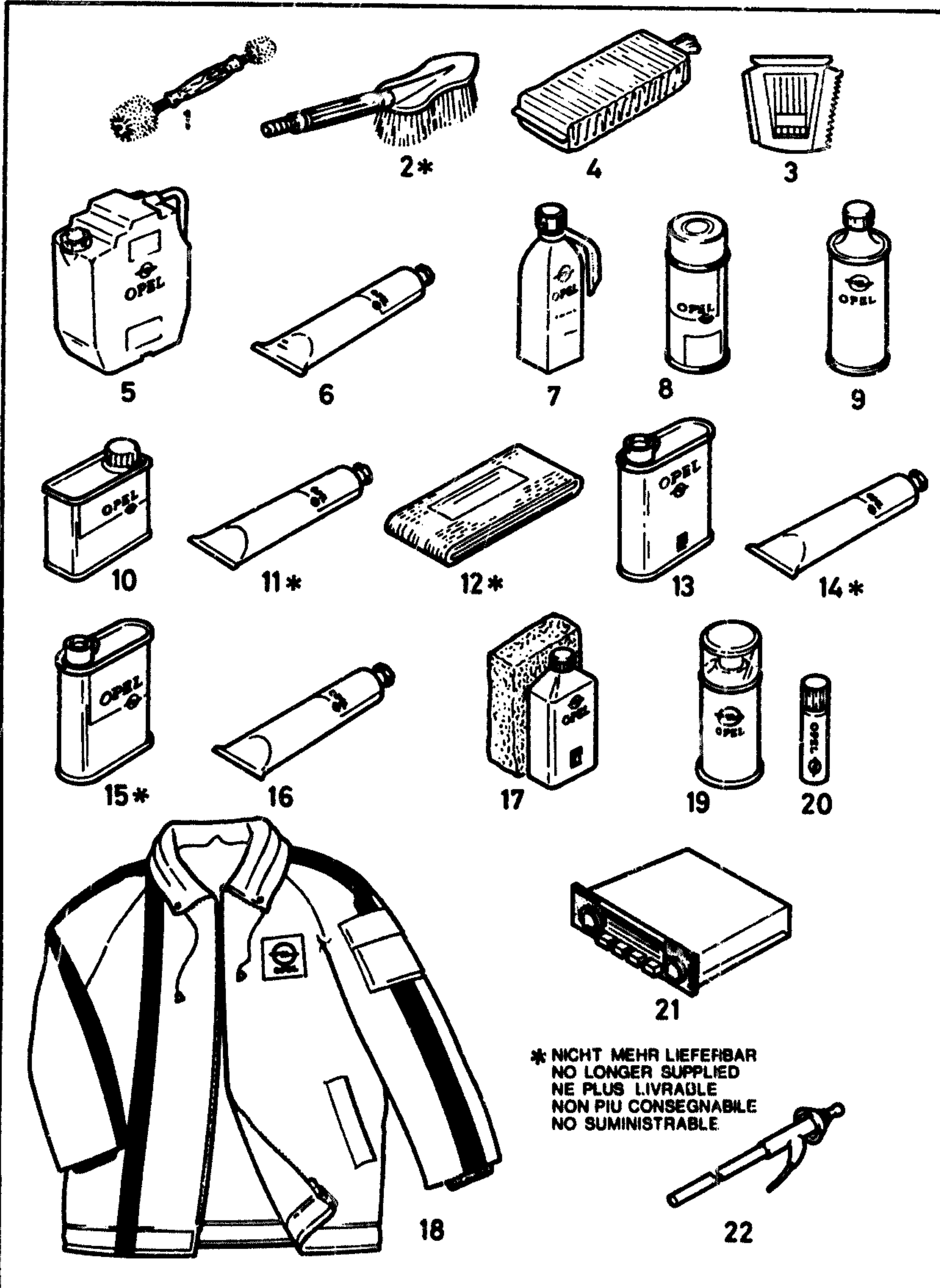
T3

BN	KATALOG-NR.	TEIL-NR.	I	BESCHREIBUNG	L	MODELL	ST
	17 53 319	90093808		SCHUTZZIERLEISTE 1665 LAENGE, AUFKLEBBAR		32 33 35 37 38 91 92 93 95 98	OX
27	17 56 001	90002667		WERKZEUGSATZ MIT TASCHE.GROSS	30 90		01
	17 56 002	90002668		WERKZEUGSATZ MIT TASCHE.KLEIN	30 90		01
28	17 56 060	03434868		KREUZSCHLUESSEL 17X19X22X10/16" SW	30 90		OX
	17 56 180	90020841		ZUFUEHRERZENSCHLUESSEL 15/16" AL	30 90		OX
	17 56 230	90019567		WERKZEUGBUERSTE 6X30 MIT EINSpanNSTIFT	30 90		OX

TYP 02 SEITE 385

ZUBEHÖR  
ACCESSORIES

ACCESSOIRES  
ACCESSORI  
ACCESRIOS



\* NICHT MEHR LIEFERBAR  
NO LONGER SUPPLIED  
NE PLUS LIVRABLE  
NON PIU CONSEGNABLE  
NO SUMINISTRABLE

GR 17

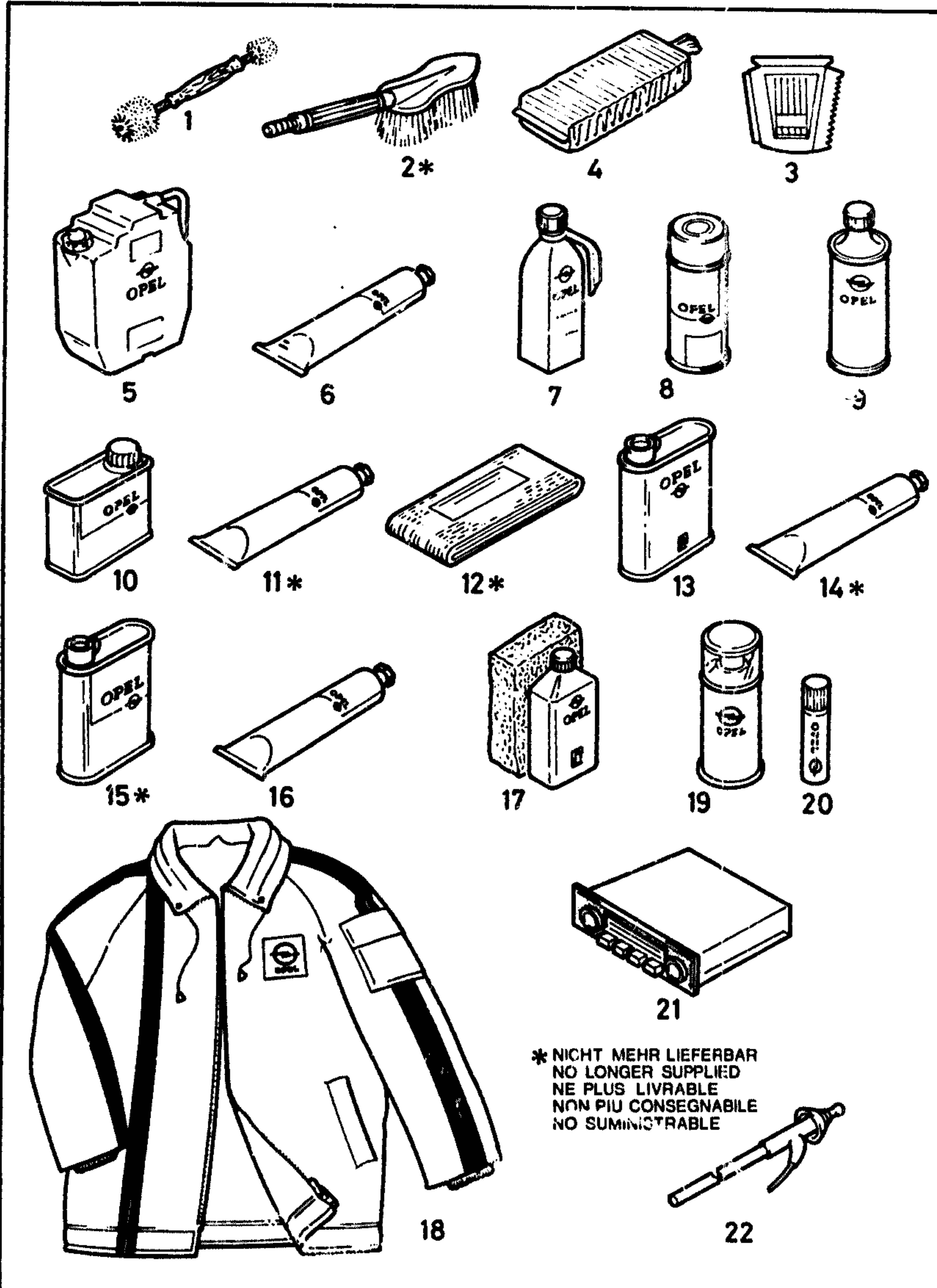
KADETT-C  
III. 1985

T4

BN	KATALOG-NR.	TEIL-NR.	I	BESCHREIBUNG	L	MODELL	ST
02	L17 58 002	03434028		AUTOWASCHBUERSTE KPL. MIT MESSINGARMATUR, STUFEN- LOSEM DREHREGLERVENTIL UND AUSTAUSCHBAREM BUERSTENKOPF ROSSHAAR SCHWAR	30 90		OX
	17 58 003	09293355		AUTOWASCHBUERSTE ROSSHAARMISCHUNG SCHLAUCHANSCHLUSS 1/2 ZOLL EINLAGE VON WASCHSTAEBCHEN MOEGlich	30 90		OX
04	17 58 044	06636762		POLIERWATTE 200 G	30 90		OX
03	L17 58 061	90018713		EISKRATZER	30 90		OX
	L17 58 063	09293999		LANGGRIFF-EISSCHABER	30 90		OX
	17 58 122	09293831		INSEKTENSCHWAMM	30 90		OX
	17 58 043	90001814		POLIERMULL PAKET = 25 STUECK	30 90		OX
05	17 59 341	90007085		INNENREINIGER 5 L GEBRAUCHTWAGENAUFBEREITUNG -NICHT FUER EXPORT-	30 90		OX
	17 58 146	90001785		KLEBERFLECKENENTFERNER 100 ML	30 90		OX
	17 58 163	90006281		SCHEIBENREINIGER 300 ML UND INSEKTENENTFERNERSPRAY	30 90		OX
	17 58 162	90113652		FENSTERREINIGUNGSSPRAY 500 ML	30 90		OX
06	L17 58 254	90003598		REIFENMONTAGECREME 1 KG UND GUMMIPFLEGEMITTEL	30 90		OX
07	17 58 274	90271723		REINIGUNGSMITTEL 150 ML MIT FROSTSCHUTZ SCHEIBENWASCHANLAGE	30 90		OX
08	17 58 268	09293820		ENTFROSTERSPRAY 300 ML	30 90		OX
	17 58 267	09293890		TUERSCHLOSSENTEISERSPRAY 15ML BABYFLASCHE, NACHFUELLBAR	30 90		OX
	17 58 272	90188366		REINIGUNGSMITTEL 250 ML MIT FROSTSCHUTZ SCHEIBENWASCHANLAGE	30 90		OX
	17 58 273	90188367		REINIGUNGSMITTEL 500 ML MIT FROSTSCHUTZ SCHEIBENWASCHANLAGE	30 90		OX
09	L17 58 322	90001798		REINIGUNGSMITTEL 1 L MOTORRAUM UND UNTERBODEN	30 90		OX
	17 58 325	09293834		MOTORREINIGERSPRAY 300 ML	30 90		OX
	L17 58 400	09293358		ROSTENTFERNER 95 ML	30 90		OX
	17 58 420	09293357		UNTERBODENSCHUTZSPRAY 400 ML BITUMENBASIS-FROSTBESTAENDIG NICHT FUER PVC-UNTERBODEN- SCHUTZ	30 90		OX

ZUBEHÖR  
ACCESSORIES

ACCESSOIRES  
ACCESSORI  
ACCESRIOS



\* NICHT MEHR LIEFERBAR  
NO LONGER SUPPLIED  
NE PLUS LIVRABLE  
NON PIU CONSEGNABILE  
NO SUMINISTRABLE

GR 17

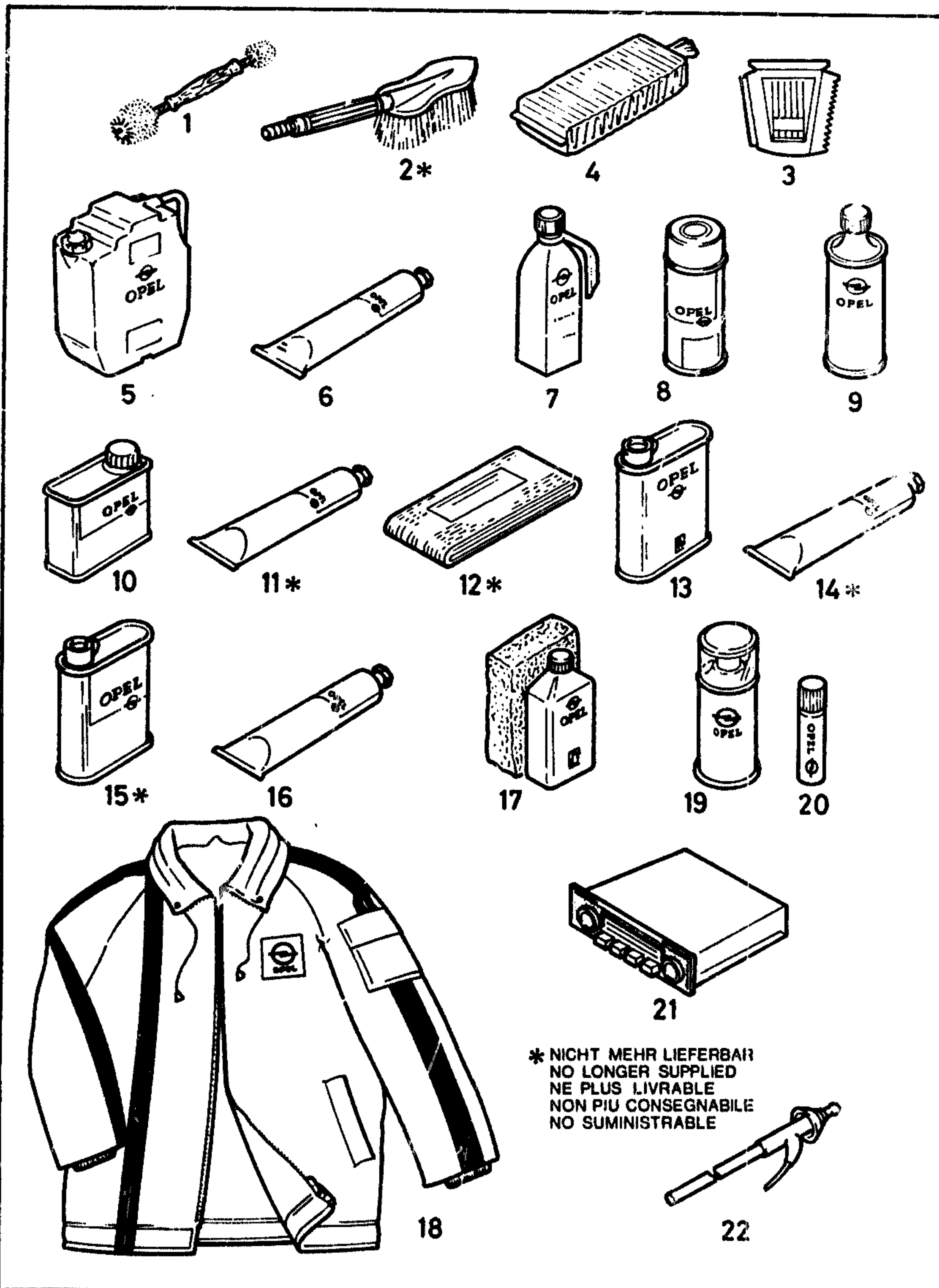
KADETT-C  
III. 1985

T4

BN	KATALOG-NR	TEIL-NR.	I	BESCHREIBUNG	L	MODELL	ST
	17 58 421	90019067		UNTERBODENSCHUTZ 2 KG STREICHFAEHIG (KAUTSCHUK BITUMENBASIS)	30 90		OX
	17 58 422	90093183		UNTERBODENSCHUTZ 1 L (KAUTSCHUK BITUMENBASIS)	30 90		OX
	17 58 440	90114442		SPERRLOESUNG 2.4 L ALS SPERRGRUND ZUR BEHANDLUNG VON PVC-BESCHICHTETEN FLAECHEN MIT HERKOEMMLICHEN UNTERBODENSCHUTZ-MATERIALIEN AUF KAUTSCHUK- ODER KAUTSCHUK-BITUMEN-BASIS	30 90		OX
	17 58 481	09293827		UNIVERSAL SPRAY-OEL 300ML	30 90		OX
	17 58 482	09293829		STARTHILFE-SPRAY 300ML	30 90		OX
	L17 58 662	90140943		REPARATURBOX 200 G	30 90		OX
10	17 58 705	90017806		OPEL-SCHNELLFUELLSPACHTEL 1 KG >IN VERB. MIT 17 58 743< >17 58 743 (90017808) NICHT MEHR LIEFERBAR NICHT FUER EXPORT	30 90		OX
12	L17 58 782	03434368		GLASFASERMATTE 5.0 VERKAUFSEINHEIT 1 QM	30 90		OX
	17 58 821	09293823		AUTOSHAMPOO 125 ML	30 90		OX
	L17 58 822	09293998		AUTOSHAMPOO-STAEBCHEN	30 90		OX
16	17 58 923	09293824		CHROMPOLIERPASTE 75 ML	30 90		OX
	17 58 989	09293886		OPEL-HARTWACHS 250 ML FLUESSIG	30 90		OX
	17 58 990	09293887		HARTWACHSSPRAY 300 ML	30 90		OX
	17 58 991	09293825		AUTOWACHS 250 ML	30 90		OX
	17 59 306	90007089		TEERENTFERNER 5 L	30 90		OX
	17 59 361	90007087		MOTORREINIGER 20 L	30 90		OX
	17 59 442	90007088		GUMMI-UND VINYLPFLEGE 5 L	30 90		OX
	17 59 602	90007090		WACHSPOLISH GELB 5 L	30 90		OX
	17 59 662	90007091		HARTWACHS 5 L FLUESSIG	30 90		OX
A17	59 740	90018065		PLASTIKFARBE SCHWARZ 4 L ERSETZT DURCH 17 59 744	30 90		OX
	17 59 744	90007092		PLASTIKFARBE SCHWARZ 5 L	30 90		OX
	17 60 224	90020846		MOTORPLAST-SPRAY 300 ML	30 90		OX
	17 59 745	90007093		PLASTIKFARBE GRAU 5 L -NUR FUER DEUTSCHLAND-	30 90		OX

ZUBEHÖR  
ACCESSORIES

ACCESSOIRES  
ACCESSORI  
ACCESRIOS



\* NICHT MEHR LIEFERBAR  
NO LONGER SUPPLIED  
NE PLUS LIVRABLE  
NON PIU CONSEGNABILE  
NO SUMINISTRABLE

GR 17

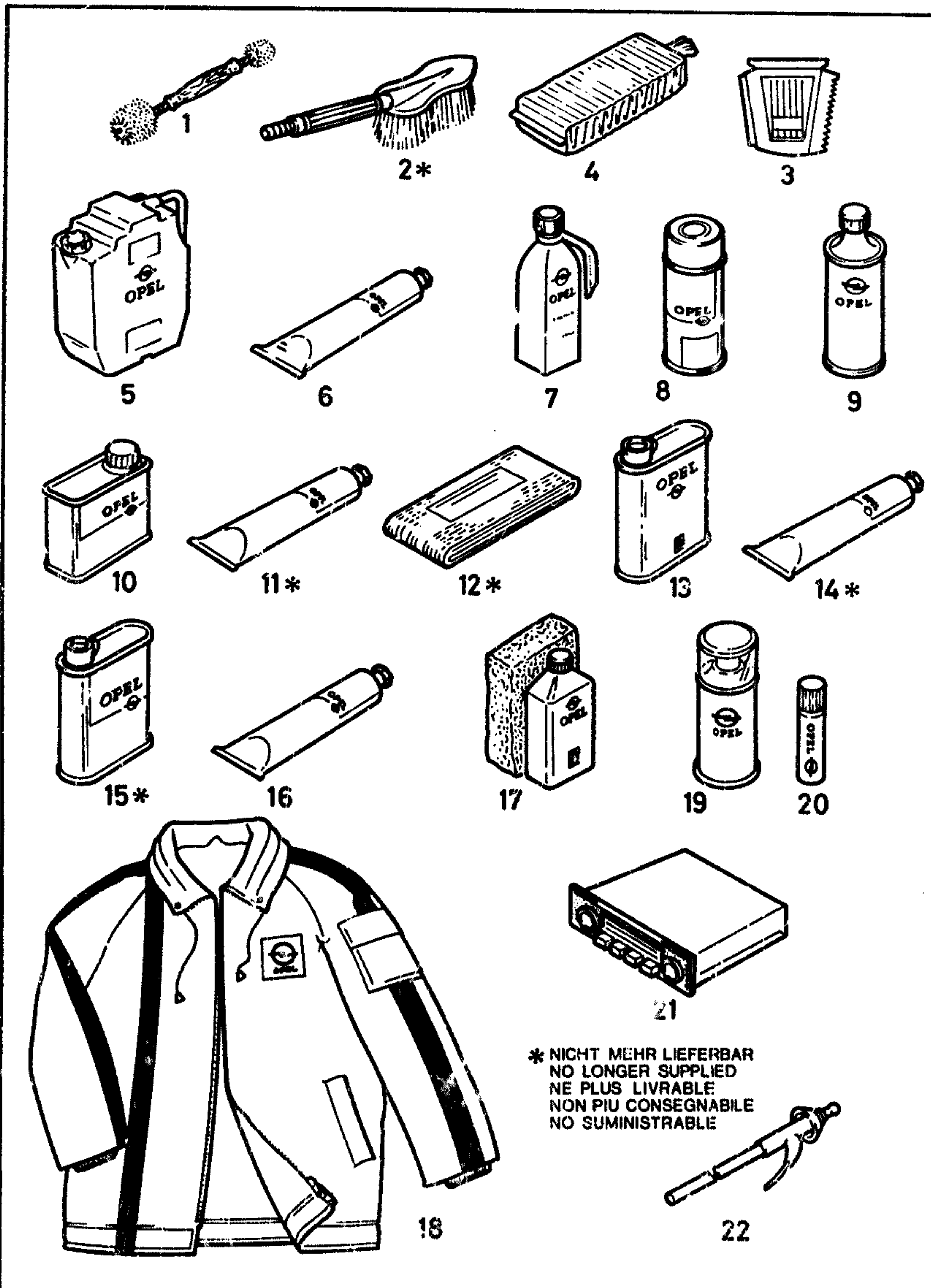
KADETT-C  
III. 1985

T4

BN	KATALOG-NR	TEIL-NR.	BESCHREIBUNG	L	MODELL	ST
	17 60 270	03434539	OPEL-SPRAY FELGENLACK 150 G CHROMFARBEN LACKTEILE NICHT BERUEHREN	30 90		OX
	17 58 302	90006282	VINYLPFLEGE 250 ML	30 90		OX
17	17 58 301	90114914	PFLEGEMITTEL (REINIGER)	30 90		OX
	17 60 041	06693571	PFLEGEMITTEL 250 ML FUER LEDER UND KUNSTLEDER NICHT FUER KUNSTLEDERDAECHER	30 90		OX
	17 60 251	90093674	PFLEGEMITTEL-SET 500 ML FUER LEICHTMETALL-FELGEN	30 90		OX
	17 60 252	90093675	PFLEGEMITTEL 1 L NACHFUELLPACKUNG FUER LEICHTMETALL-FELGEN	30 90		OX
	17 60 801	90140950	DICHTBAND 3 M LAENGE	30 90		OX
	17 60 801	90140950	DICHTBAND 3 M LAENGE	30 90		OX
	17 62 016	90018718	OPEL-HERREN-JACKE GR. 52			OX
	17 62 019	90018721	OPEL-DAMEN-JACKE GR. 38			OX
	17 62 038	90094666	Y OPEL-RALLYE-JACKE HERRENGROESSE 58			OX
	17 62 077	90093485	OPEL-SPORT-JACKE GR. 50			OX
	17 62 078	90093486	OPEL-SPORT-JACKE GR. 52			OX
L17	62 088	90114266	Z OPEL-SPORT-JACKE GR. 58 Z = SCHWARZ/GELB			OX
L17	62 232	90114784	T-SHIRT MIT OPEL EMBLEM GR. 104			OX
	17 62 234	90114786	T-SHIRT MIT OPEL EMBLEM GR. 128			OX
	17 62 236	90114788	T-SHIRT MIT OPEL EMBLEM GR. 152			OX
	17 62 226	90016734	T-SHIRT MIT OPEL EMBLEM DAMENGR. 36, HERRENGR. 3			OX
L17	62 241	90114793	T-SHIRT MIT OPEL EMBLEM DAMENGR. 44, HERRENGR. 7			OX
	17 62 270	90017304	OPEL-SCHIRMMUETZE SCHWARZ MIT GROESSENVERSTELLUNG			OX
	17 62 302	90113209	PVC-REGENMANTEL MIT KAPUZE GELB, GROESSE 54/56			OX
L17	62 400	90113655	X ARBEITS- UND FREIZEITHEMD GRUEN, GROESSE S=48			OX
L17	62 405	90113660	X ARBEITS- UND FREIZEITHEMD GELB, GROESSE L=52/54			OX

ZUBEHÖR  
ACCESSORIES

ACCESSOIRES  
ACCESSORI  
ACCESRIOS



\* NICHT MEHR LIEFERBAR  
NO LONGER SUPPLIED  
NE PLUS LIVRABLE  
NON PIU CONSEGNABILE  
NO SUMINISTRABLE

BN	KATALOG-NR	TEIL-NR.	I	BESCHREIBUNG	L	MODELL	ST
			X	= MIT KURZEM ARM			
	17 71 128	90093855		OPEL-SPRAYFARBE ASTROSILBER, L 128 2-SCHICHT-BASISMETALLIK	30 90		OX
19	17 71 204	90001177		OPEL-SPRAYFARBE KOSMOSBLAU L 204	30 90		OX
	17 71 212	90020757		OPEL-SPRAYFARBE PASTELLBLAU L 212	30 90		OX
	17 71 215	90001204		OPEL-SPRAYFARBE SCHWARZ MATT INNENFARBE L 215	30 90		OX
	17 71 218	90018215		OPEL-SPRAYFARBE SAPHIRBLAU METALLIK L 218	30 90		OX
	17 71 219	90016449		OPEL-SPRAYFARBE KRISTALLBLAU L 219	30 90		OX
	17 71 220	90093210		OPEL-SPRAYFARBE REGATTABLAU, L 220	30 90		OX
	17 71 221	90093856		OPEL-SPRAYFARBE AQUAMARINBLAU, L 221 2-SCHICHT-BASISMETALLIK	30 90		OX
	17 71 224	90001221		OPEL-SPRAYFARBE SIGNALBLAU L 224	30 90		OX
	17 71 227	90113084		OPEL-SPRAYFARBE AZURBLAU, L 227	30 90		OX
	17 71 228	90113085		OPEL-SPRAYFARBE TAUBENBLAU METALLIK, L 228	30 90		OX
	17 71 229	90001239		OPEL-SPRAYFARBE SCHWARZ MATT L 229	30 90		OX
	17 71 235	90001263		OPEL-SPRAYFARBE MONZABLAU METALLIK L 235	30 90		OX
	17 71 303	90001298		OPEL-SPRAYFARBE LIMONENGRUEN METALLIK L 303	30 90		OX
	17 71 305	90020758		OPEL-SPRAYFARBE PASTELLGRUEN L 305	30 90		OX
	17 71 308	90001314		OPEL-SPRAYFARBE SIGNALGRUEN L 308	30 90		OX
	17 71 311	90018166		OPEL-SPRAYFARBE LINDGRUEN L 311	30 90		OX
	17 71 314	90018216		OPEL-SPRAYFARBE JADEGRUEN METALLIK L 314	30 90		OX
	17 71 321	90016450		OPEL-SPRAYFARBE BRILLANTGRUEN L 321	30 90		OX
	17 71 322	90093211		OPEL-SPRAYFARBE PINIENGRUEN, L 322	30 90		OX

HAUPTGRUPPE 17  
UNTERGRUPPEN-FOLGE

# 17

- 17
- 02 TANKVERSCHLUSS, INTERVALLSCHALTER, STARTERHILFSKABEL
  - 04 RUCKBLICKSPIEGEL
  - 06 Gurtschlaufe für Sicherheitsgurt
  - 08 WEITSTRAHLER
  - 09
  - 10 NEBELSCHEINWERFER UND NEBELSCHLUSSLEUCHTE
  - 12
  - 13 HILFSBLINKLEUCHTE, PARKLEUCHTE
  - 14 2. SIGNALHORN
  - 16 VERBANDKASTEN, WARNTHEILE, FEUERLOSCHER
  - 18 SCHMUTZFANGER, BENZINKANISTER, GLUHLAMPENSATZ
  - 23 AUTOTEPPICH
  - 24
  - 28 HANDBREMS-KONTROLLEUCHTE
  - 30 DREHZAHLMESSER
  - 32 GEPÄCKTRÄGER, WINDABWEISER, SKIHALTER
  - 36 ANHÄNGER - ZUGVORRICHTUNG
  - 38 DSCHILD
  - 42 EINBAUSATZ - ZEITUHR
  - 43 ZIGARRENANZÜNDER
  - 44 MAGNETHAFTLAMPE UND INNENRAUMLEUCHTE
  - 45 HALTEGRIF, KOPFSTÜTZEN

Fortsetzung nächste Textkopfspalte

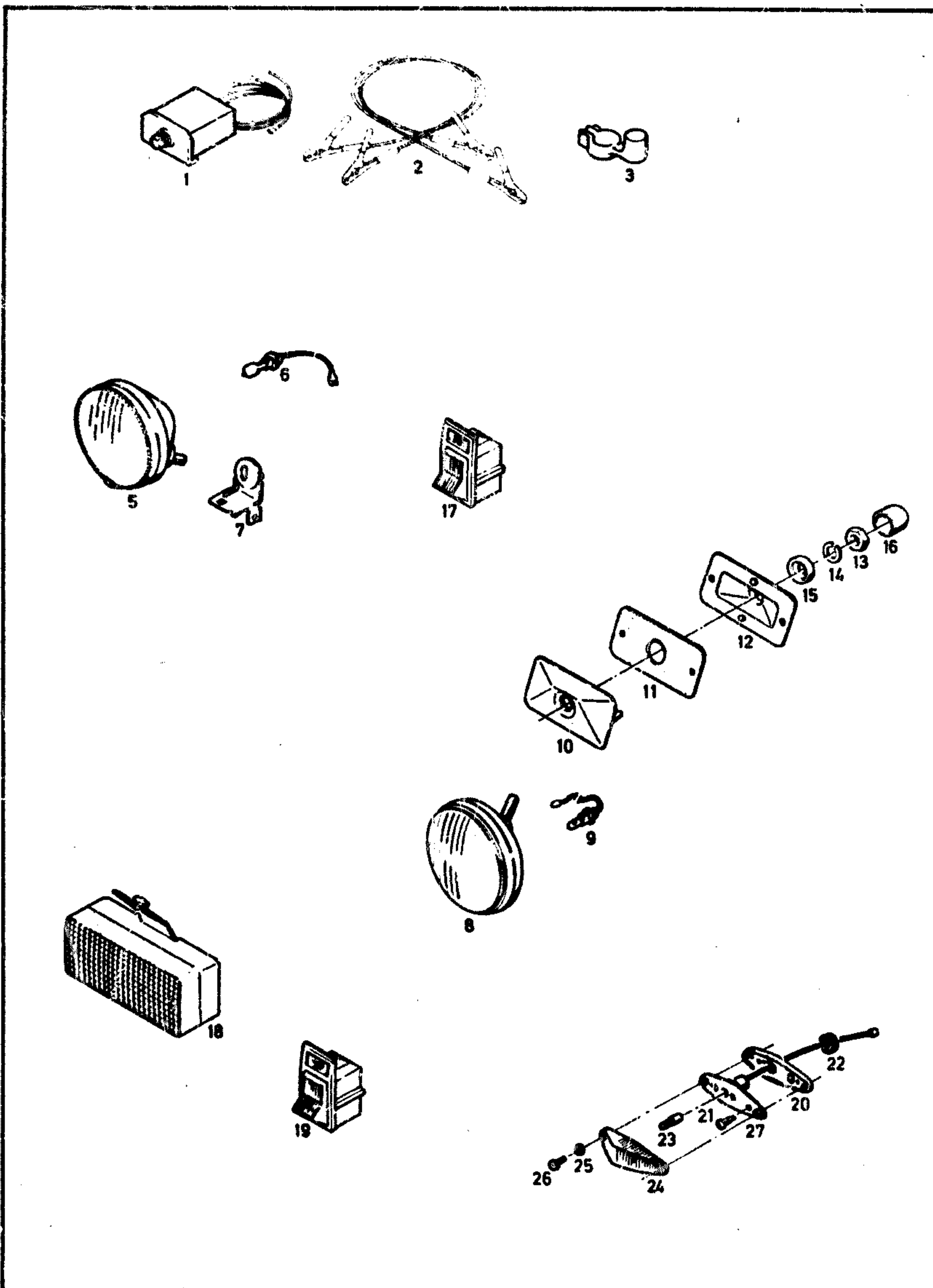
ST  
ZUBEHÖR  
ACCESSORIES

ACCESSOIRES  
ACCESSORI

BN	KATALOG-NR.	TEIL-NR.	BESCHREIBUNG	MODELL	ST

ZUBEHÖR  
ACCESSORIES

ACCESSOIRES  
ACCESSORI  
ACCESRIOS



GR17

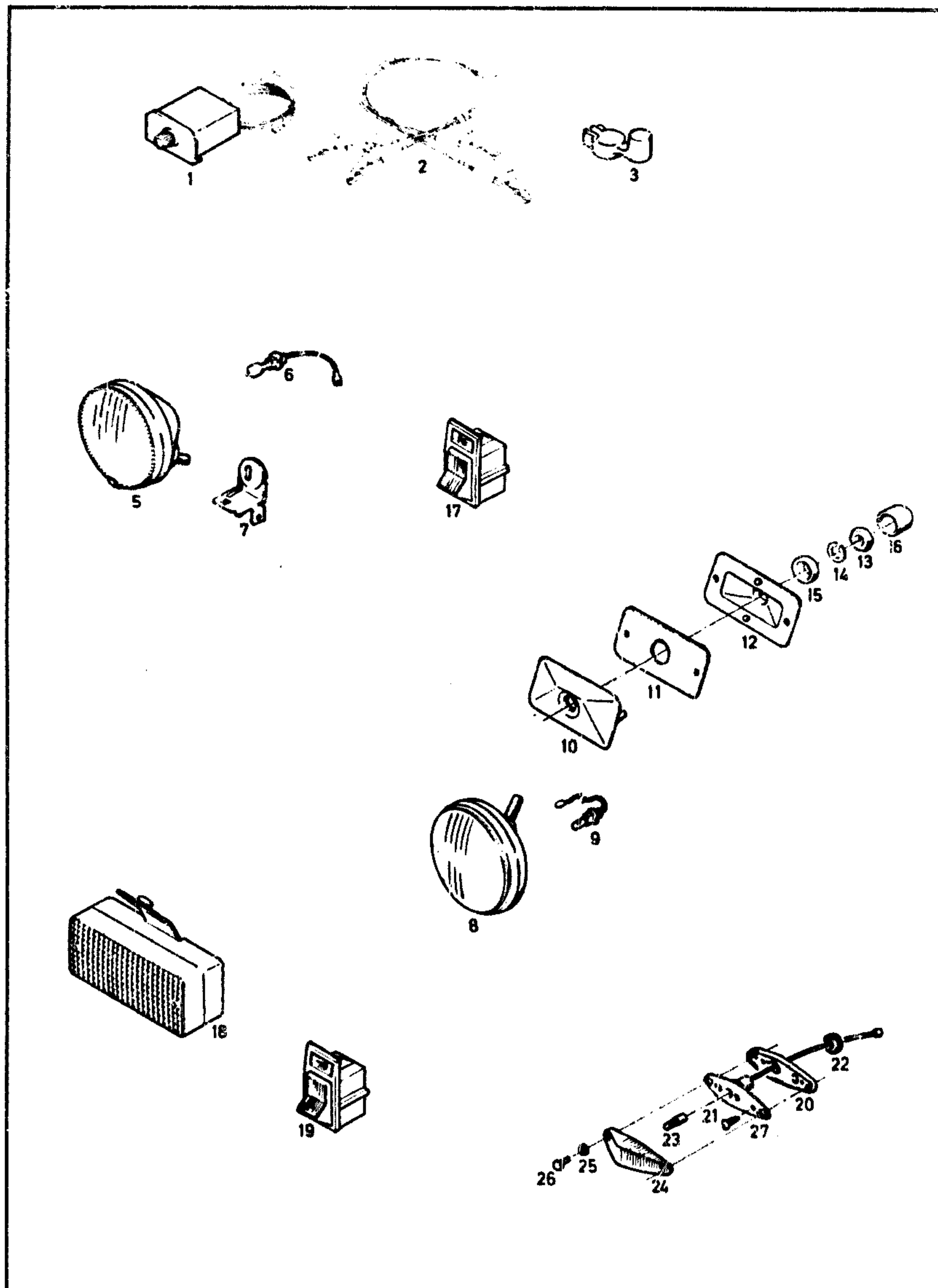
KADETT-C  
III. 1982

T1

BN	KATALOG-NR.	TEIL-NR.	I	BESCHREIBUNG	L	MODELL	ST
		17		<b>HAUPTGRUPPE 17 ZUBEHÖR</b>			HH
01	17 02 451	03469695		INTERVALLSCHALTER KPL. SCHEIBENWISCHER	30 90		01
	A17 02 527	90094445		STARTHILFSKABEL 16.0 ERSETZT DURCH 17 02 529	30 90		01
02	17 02 529	90271187		STARTHILFSKABEL 16.0	30 90		01
03	L17 02 550	03469567		ADAPTER-BATTERIEKLEMME IN VERB. M. STARTHILFSKABEL	30 90		0X
	17 02 704	90094522		SCHLUESSELETUI SCHWARZ LEDER, MIT REISSVERSCHLUSS	30 90		0X
		0000		VERSCHLUSSKAPPE M. SCHLUESSEL SIEHE 8 03...			
		0000		RUECKBLICKSPIEGEL SIEHE 14 28...			
		0000		EINBAUSATZ-HAUBENVERSCHLUSS SIEHE 11 78...			
		0000		SICHERHEITSGURT SIEHE 1 98...			
	L17 07 802	90019350		EINBAUSATZ FANGNETZ FUER LADEGUT BESTEHT AUS: 17 07 800 FANGNETZ 17 08 805 TEILESATZ 17 09 900 PLATTE 17 07 901 NIET	1 1 8 16	34 39 94 99	01
	L17 07 800	08975031		FANGNETZ		33 34 35 39 93 94 95 99	01
	17 07 903	90052667		VERSTAERKUNGSPLATTE		33 34 35 39 93 94 95 99	0X
	17 07 901	90019342		STAHLNIET 3X8		33 34 35 39 93 94 95 99	0X
	17 07 850	90140431		EINBAUSATZ HUNDESCHUTZGITTER VERSTELLBAR 800-1450 BREIT, 730-1000 HOCH		34 94 99	01
		0000		HALOGEN-SCHWEINWERFER SIEHE 12 16...			
	L17 08 011	90005614		EINBAUSATZ-HALOG.WEITSTRAHLER GLASKLAR, GEHAUSE SCHWARZ BIS F 75208581 BESTEHT AUS: 12 38 649 RELAIS 12 80 718 KABELSCHUH	1 1	30	01
				FORTSETZUNG NAECHSTE SEITE	TYP 02 SEITE	362	

ZUBEHÖR  
ACCESSORIES

ACCESSOIRES  
ACCESSORI  
ACCESRIOS



GR17

KADETT-C  
III 1982

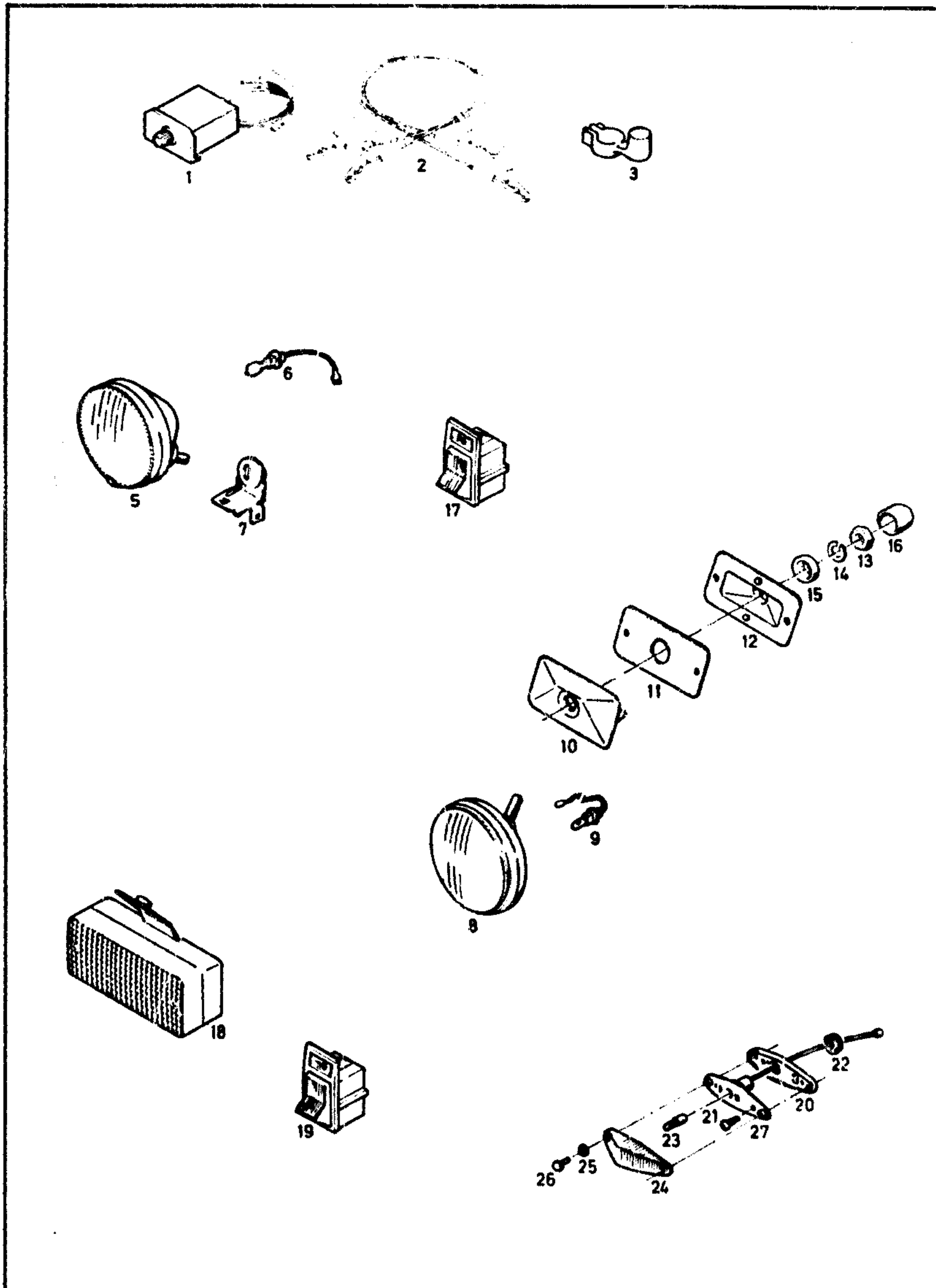
T1

BN	KATALOG-NR	TEIL-NR.	I	BESCHREIBUNG	L	MODELL	ST
				12 84 496 STECKERHUELSE	2		
				12 86 653 SCHNEIDVERBINDER	2		
				12 86 786 STECKERHUELSE	4		
				14 06 699 SCHRAUBE	2		
				17 08 071 SCHEINWERFER	2		
				17 09 160 HALTER	1		
				17 09 161 HALTER	1		
				17 09 370 SCHEIBE	2		
				20 00 125 SCHRAUBE	2		
				20 64 155 MUTTER	2		
				20 64 229 MUTTER	2		
				20 64 329 MUTTER	2		
				20 74 703 SCHEIBE	2		
				20 74 709 SCHEIBE	2		
				20 80 129 SCHEIBE	2		
				20 90 211 TUELLE	2		
				20 93 326 GLUEHLAMPE	2		
				KABEL	1		
L17 08 015	90018364			EINBAUSATZ-HALOG.WEITSTRAHLER GLASKLAR, GEHAEUSE SCHWARZ AB F 75208582 BESTEHT AUS:		30 90	01
				12 38 649 RELAIS	1		
				12 80 718 KABELSCHUH	1		
				12 84 496 STECKERHUELSE	2		
				12 86 653 SCHNEIDVERBINDER	2		
				12 86 786 STECKERHUELSE	4		
				17 08 071 SCHEINWERFER	2		
				17 09 164 HALTER	1		
				17 09 165 HALTER	1		
				17 09 284 UNTERLAGE	2		
				17 09 230 PLATTE	2		
				17 09 370 SCHEIBE	2		
				20 00 125 SCHRAUBE	2		
				20 64 155 MUTTER	2		
				20 64 329 MUTTER	2		
				20 74 176 FEDERRING	2		
				20 74 500 SCHEIBE	2		
				20 80 129 SCHEIBE	2		
				20 90 211 TUELLE	2		
				20 98 326 GLUEHLAMPE	2		
				KABEL	1		
L17 08 020	90020433			EINBAUSATZ-HALOG.WEITSTRAHLER WEITSTRAHLER 145-D GLASKLAR,GEHAEUSE VERCHROMT		30 90	01
A17 08 132	90114682			EINBAUSATZ-HALOG.WEITSTRAHLER ERSETZT DURCH 17 08 135		30 90	01
17 08 135	90006361			EINBAUSATZ-HALOG.WEITSTRAHLER MIT STEINSCHLAGSCHUTZGITTER SPORT-RALLYE-AUSFUEHRUNG		30 90	01
17 08 136	90010019			EINBAUSATZ-HALOG.WEITSTRAHLER 200-D MIT SCHUTZGITTER SPORT RALLYE AUSFUEHRUNG		30 90	01
L17 08 056	90141654			WEITSTRAHLER-HALOGEN GLASKLAR,GEHAEUSE VERCHROMT		30 90	02
17 08 050	90010020			WEITSTRAHLER-HALOGEN 200-D MIT SCHUTZGITTER SPORT RALLYE AUSFUEHRUNG		30 90	02



ZUBEHÖR  
ACCESSORIES

ACCESSOIRES  
ACCESSORI  
ACCESRIOS



GR17

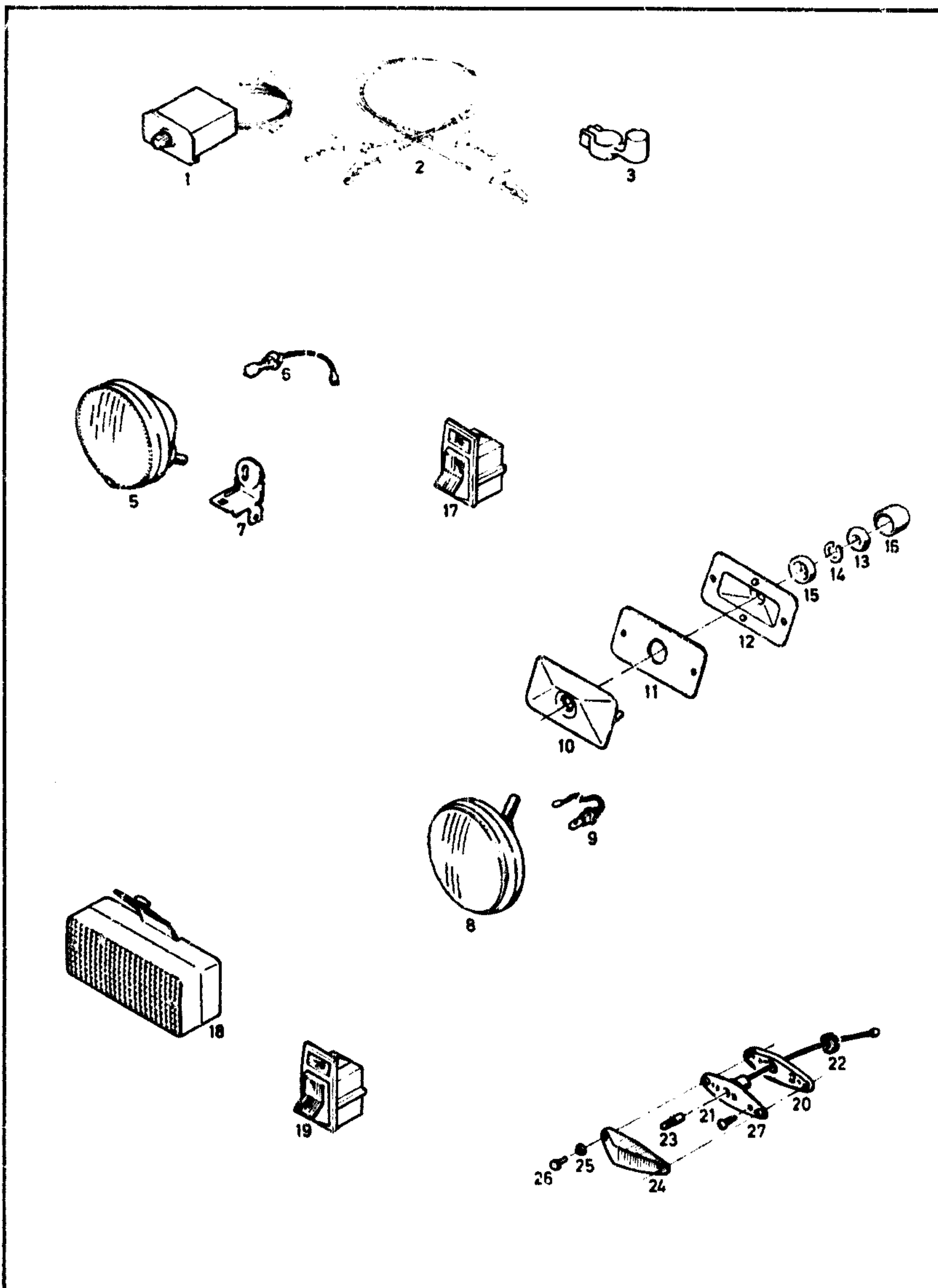
KADETT-C  
III 1982

T1

BN	KATALOG-NR	TEIL-NR.	BESCHREIBUNG	L	MODELL	ST
			ENTHALTEN IN 17 08 136			
05	L17 08 061	08973961	WEITSTRAHLER-HALOGEN GLASKLAR,GEHAEUSE VERCHROMT	30		02
	17 08 065	09283831	WEITSTRAHLER-HALOGEN GLASKLAR,GEHAEUSE SCHWARZ GLASSCHEIBE GERADE AB F 72760193 BIS F 82608129	32 90		02
	17 08 067	09287499	WEITSTRAHLER-HALOGEN GLASKLAR,GEHAEUSE SCHWARZ GLASSCHEIBE GEWOELBT AB F 72760183 BIS F 82608129	32 90		02
	17 08 071	90087297	WEITSTRAHLER-HALOGEN GLASKLAR,GEHAEUSE SCHWARZ	32 90		02
	17 08 068E	09287500	WEITSTRAHLER-HALOGEN GELBGLAS,GEHAEUSE SCHWARZ GLASSCHEIBE GEWOELBT AB F 72760183 BIS F 82608129	32 90		02
	L17 08 072E	90087298	WEITSTRAHLER-HALOGEN GELBGLAS,GEHAEUSE SCHWARZ AB F 82608130	32 90		02
	17 08 281	08983461	REFLEKTOR MIT GLASSCHEIBE GLASKLAR FUER 17 08 061/063	30 90		02
	L17 08 292E	08983462	REFLEKTOR MIT GLASSCHEIBE GELB GUER 17 08 062/064	30 90		02
06	20 98 326	11063979	HALOGEN-GLUEHLAMPE 12V-55W	30 90		02
	12 38 587	90008100	RELAIS	30 90		01
	12 38 310	11077751	SICHERUNGSEINSATZ (16 A)	30 90		01
	20 90 211	11052099	TUELLE 8X12	30 90		01
07	17 09 160	08972985	HALTER LINKS BIS F 75208581	30		01
	17 09 161	08972986	HALTER RECHTS BIS F 75208581	30		01
	17 09 164	08974969	HALTER LINKS AB F 75208582	30 90		01
	L17 09 165	08974970	HALTER RECHTS AB F 75208582	30 90		01
	L17 09 230	08974973	VERSTAERKUNG-HALTER AB F 75208582	30 90		02
	17 09 284	08974971	UNTERLAGE-HALTER AB F 75208582	30 90		02
	20 00 125	11027773	SKT.SCHRAUBE M6X15	30 90		02
	20 80 129	11011616	SCHEIBE 6.4	30 90		02

ZUBEHÖR  
ACCESSORIES

ACCESSOIRES  
ACCESSORI  
ACCESRIOS



GR 17

KADETT-C  
III 1982

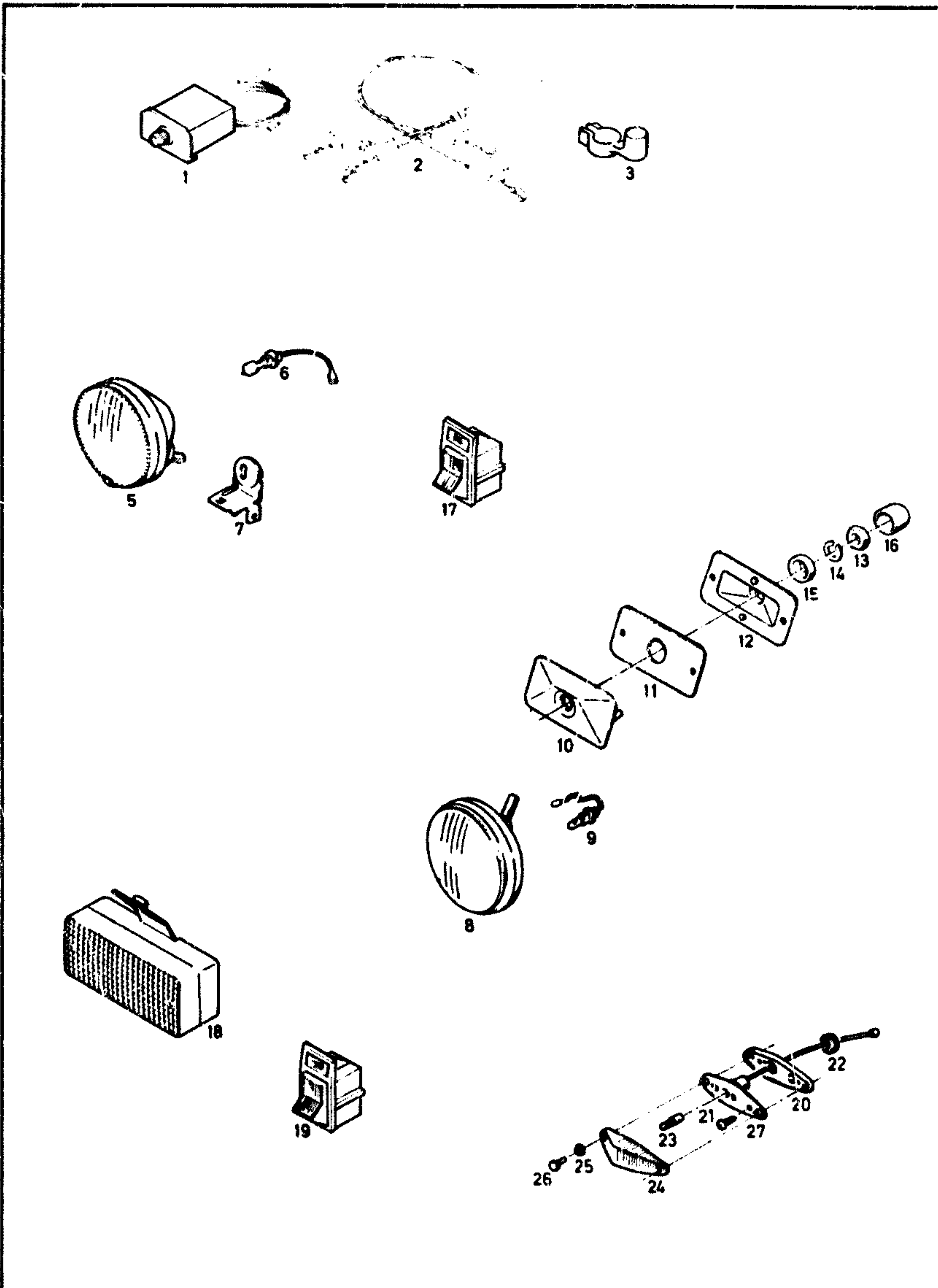
T1

BN	KATALOG-NR.	TEIL-NR.	BESCHREIBUNG	L	MODELL	ST
	20 74 703	11047482	FAECHERSCHEIBE 6.4	30 90		02
	20 64 155	11011418	SKT.MUTTER M6	30 90		02
	14 06 699	02870367	SCHRAUBE MIT KAPPE M8X16	30		02
	L20 74 709	11040452	FAECHERSCHEIBE 8.2	30		02
	20 64 235	11040197	SKT.MUTTER M8	30		02
	17 09 370	08957589	SCHEIBE	30 90		02
	20 64 329	11040203	SKT.MUTTER M10	30 90		02
	17 10 039	90017078	EINBAUSATZ-NEBELSCHEINWERFER (HALOGEN) RUNDE AUSFUEHRUNG, GLASKLAR BESTEHT AUS: 12 38 587 RELAIS 1 12 84 496 STECKERHUELSE 3 12 86 653 SCHNEIDVERBINDER 2 12 86 761 STECKGEHAEUSE 1 12 86 786 STECKERHUELSE 4 12 88 250 KAPPE 2 17 10 150 SCHEINWERFER 2 17 10 770 HALTER 2 17 10 859 PLATTE 2 17 10 890 TELLER 2 17 10 952 UNTERLAGE 2 17 12 818 SCHALTER 1 20 64 336 MUTTER 2 20 74 176 FEDERRING 2 20 98 326 GLUEHLAMPE 2 KABEL 1	30 90		01
	A17 10 042	09293372	EINBAUSATZ-NEBELSCHEINWERFER ERSETZT DURCH 17 10 060	30 90		01
	17 10 060	90006362	EINBAUSATZ-NEBELSCHEINWERFER (HALOGEN) RUNDE AUSFUEHRUNG, GLASKLAR GEHAEUSE SCHWARZ, 150-D	30 90		01
08	17 10 150	09288995	NEBELSCHEINWERFER-HALOGEN RUNDE AUSFUEHRUNG, GLASKLAR AB F 72539980	30 90		02
	L17 10 151E	09288996	NEBELSCHEINWERFER-HALOGEN RUNDE AUSFUEHRUNG, GELB NICHT FUER SCHWEDEN	30 90		02
	17 90 152	90140023	ABDECKKAPPE WEISS (NEBELSCHEINWERFER) SATZ = 2 STUECK	30 90		01
	17 90 151	90094627	ABDECKKAPPE NEBELSCHEINWERFER (185X95) MIT OPEL-EMBLEM, RECHTECKIG SATZ = 2 STUECK	30 90		01
	L17 08 701	08939414	HALTERING FUER 17 10 131/132	30		02
	17 10 258	08983034	REFLEKTOR MIT GLASSCHEIBE FUER 17 10 131	30		02

ST  
02  
02  
02  
0X  
0X  
01  
01  
01  
01

ZUBEHÖR  
ACCESSORIES

ACCESSOIRES  
ACCESSORI  
ACCESRIOS



BN	KATALOG-NR.	TEIL-NR.	I	BESCHREIBUNG	L	MODELL	ST
	17 10 265	90018871		REFLEKTOR MIT GLASSCHEIBE FUER 17 10 150	30 90		02
	L17 10 259E	08983035		REFLEKTOR MIT GLASSCHEIBE FUER 17 10 132	30		02
	L17 10 266E	90018872		REFLEKTOR MIT GLASSCHEIBE FUER 17 10 132	30 90		02
	17 10 267	90020250		REFLEKTOR MIT GLASSCHEIBE FUER 17 10 042	30 90		02
09	20 98 326	11063976		HALOGEN-GLUEHLAMPE 12V-55W	30 90		02
	12 38 587	90008100		RELAIS	30 90		01
	12 38 310	11077751		SICHERUNGSEINSATZ (16 A)	30 90		01
10	L17 10 770	08974714		HALTER SCHWARZ N. BED. PAARWEISE VERW.	30 90		02
11	L17 10 859	08973533		VERSTAERKUNGSPLATTE	30 90		02
12	17 10 952	03459029		UNTERLAGE	30 90		02
13	20 64 336	11013122		SKT.MUTTER M10	30 90		02
14	20 74 176	11011518		FEDERRING 10.2	30 90		02
15	17 10 890	06696964		TELLER	30 90		02
16	12 88 250	06696965		SCHUTZKAPPE	30 90		02
17	17 12 818	08971822		SCHALTER NEBELSCHEINWERFER	30 90		01
	20 98 302	11062449		GLUEHLAMPE 12V-1.2W	30 90		01
	17 12 221	90005655	X	EINBAUSATZ NEBELSCHLUSSLEUCHE BESTEHT AUS: 12 80 718 KABELSCHUH 1 12 84 496 STECKERHUELSE 1 12 86 602 KONTAKTFEDER 2 12 86 653 SCHNEIDVERBINDER 1 12 86 786 STECKERHUELSE 2 12 86 846 STECKGEHAEUSE 1 17 12 287 SCHLUSSLEUCHE 1 17 12 819 SCHALTER 1 20 00 125 SCHRAUBE 1 20 74 703 SCHEIBE 1 20 80 133 SCHEIBE 1 20 90 211 TUELLE 1 20 98 252 GLUEHLAMPE 1 20 98 302 GLUEHLAMPE 1 KABEL 1	30 90		01
18	17 12 287	08970723	X	NEBELSCHLUSSLEUCHE KPL.	30 90		01
	17 12 350	08983703	X	REFLEKTOR MIT LAMPENTRAEGER	30 90		01
	20 98 252	11062779	X	GLUEHLAMPE 12V-21W	30 90		01
	17 12 584	08983693	X	LICHTSCHEIBE MIT SCHRAUBEN	30 90		01

GR17

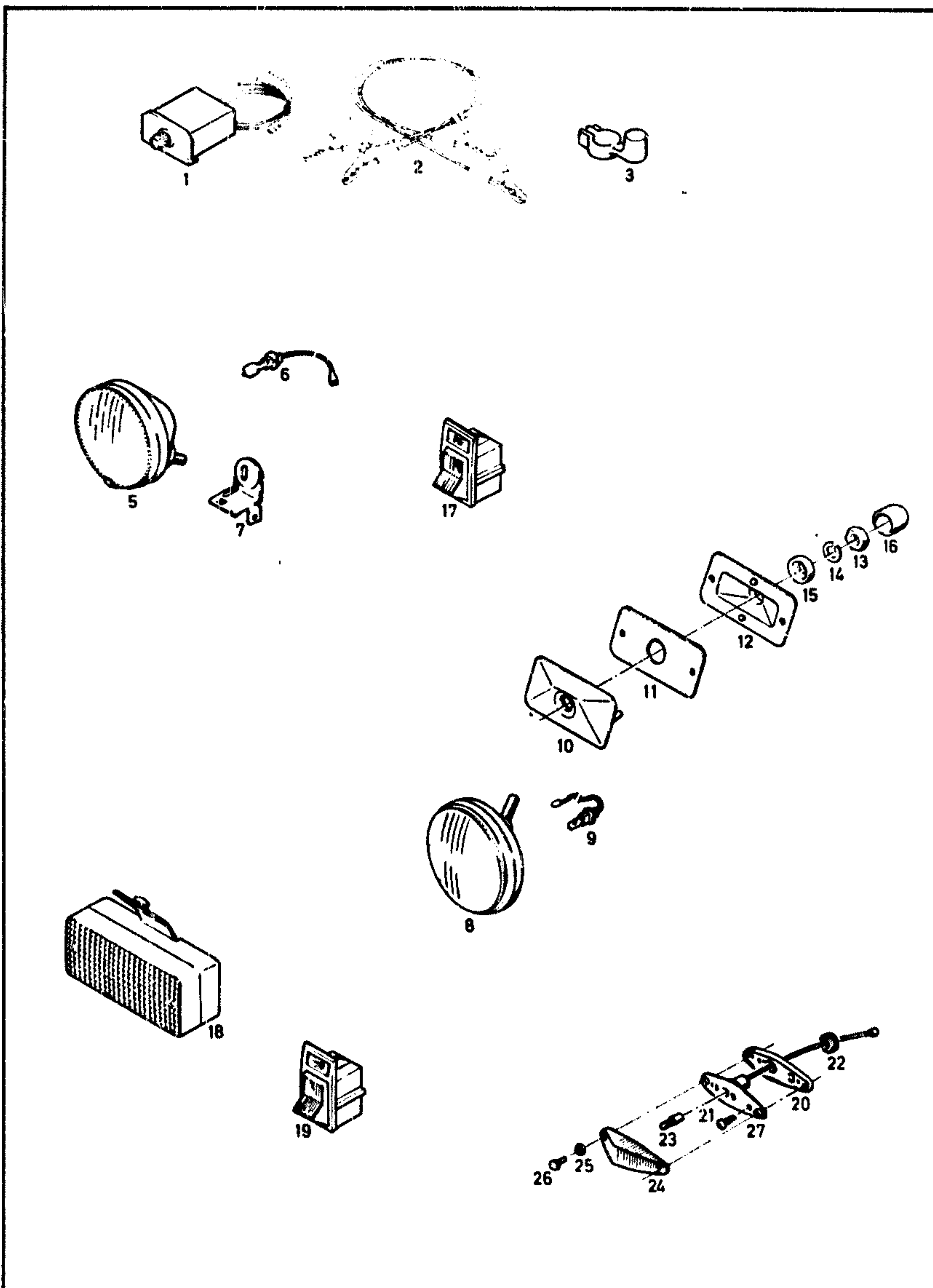
KADETT-C  
III 1982

T1



ZUBEHÖR  
ACCESSORIES

ACCESSOIRES  
ACCESSORI  
ACCESRIOS



GR17

KADETT-C  
III 1982

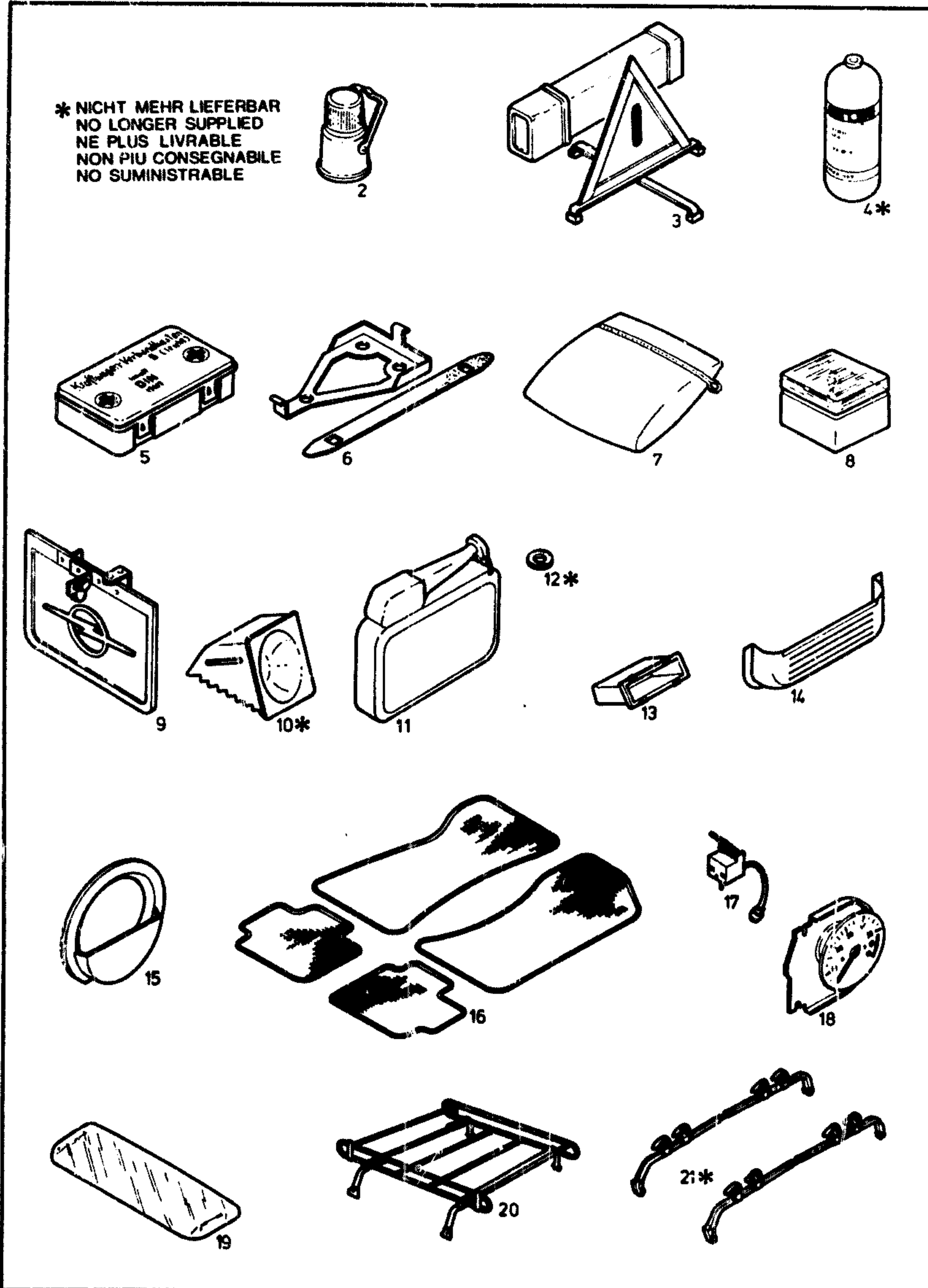
T1

BN	KATALOG-NR.	TEIL-NR.	I	BESCHREIBUNG	L	MODELL	ST
26	20 42 003	11059521		LINSENKSCRAUBE M3X8	30 90		04
	12 38 300	90093412		SICHERUNGSEINSATZ (5 A) -20-STUECK-PACKUNG-	30 90		01
	17 13 704	08971827		SCHALTER PARKLEUCHTE	30 90		01
27	17 13 447	90045080		LAMPENTRAEGER HILFSBLINKLEUCHTE PARKLEUCHTE	30 90		0X
	17 13 600E	08932338		DICHTUNG	30 90		02
	20 36 002E	11038752		LINSENBLECHSCHRAUBE 2.9X9.5	30 90		04
	20 90 211E	11052099		TUELLE 8X12	30 90		02
	20 98 129E	11051209		GLUEHLAMPE 12V-4W	30 90		02
	17 13 541E	90053829		LICHTSCHEIBE	30 90		02
	17 08 875E	08932440		GUMMISCHEIBE 2.5X5.5X1.5	30 90		04
	20 42 003E	11059521		LINSENKSCRAUBE M3X8	30 90		04
		0000		EINBAUSATZ 2. SIGNALHORN UND EINBAUSATZ-FANFARE SIEHE 12 28...			
		0000		EINBAUSATZ WISCHER-RUECKWANDKLAPPE SIEHE 12 73...			
				TYP 02 SEITE	368		

ZUBEHÖR  
ACCESSORIES

ACCESSOIRES  
ACCESSORI  
ACCESRIOS

\* NICHT MEHR LIEFERBAR  
NO LONGER SUPPLIED  
NE PLUS LIVRABLE  
NON PIU CONSEGNABILE  
NO SUMINISTRABLE



GR 17

KADETT-C  
III. 1985

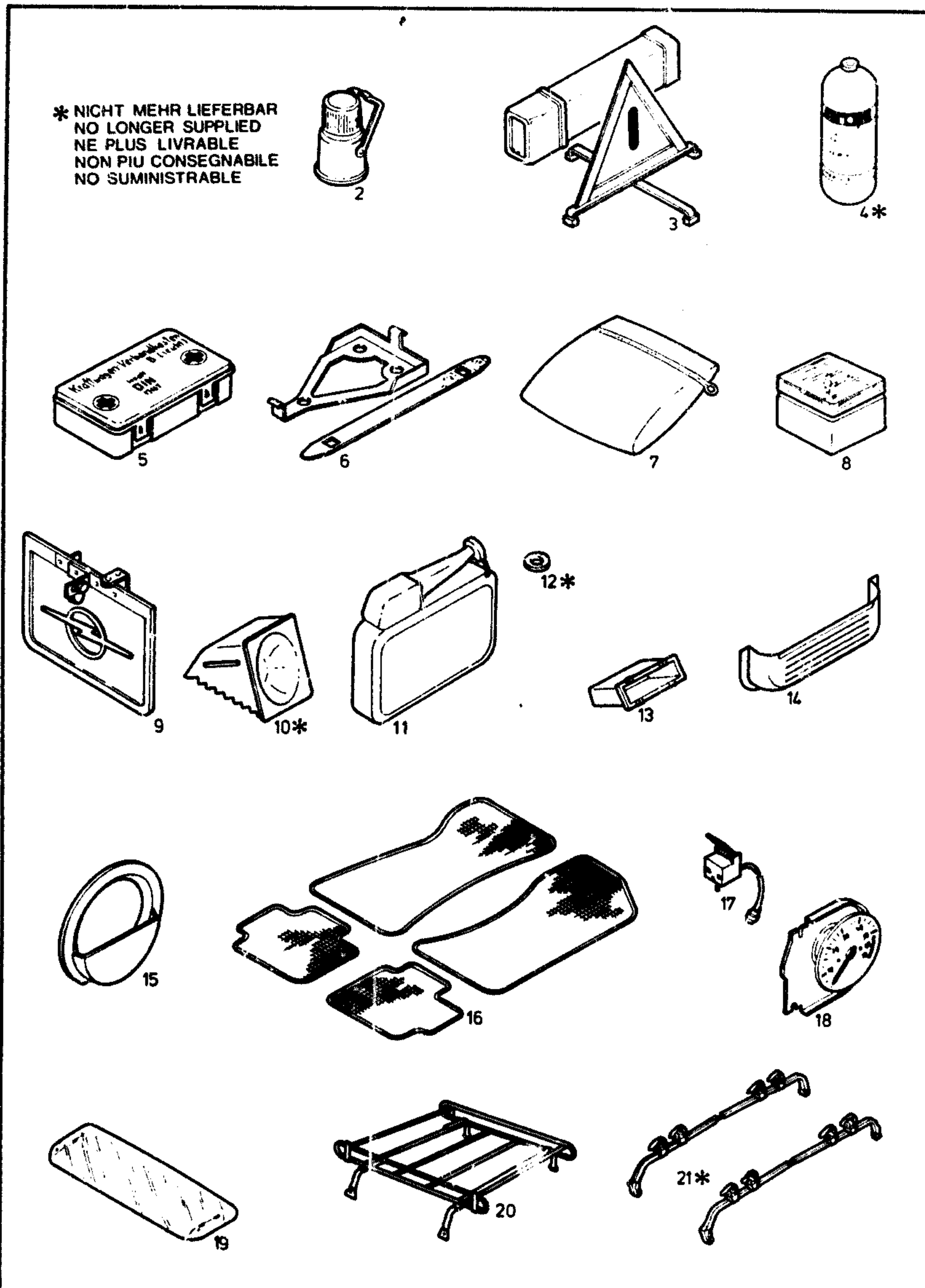
T2

BN	KATALOG-NR	TEIL-NR.	BESCHREIBUNG	L	MODELL	ST
	17 16 061	90114317	KOMPRESSOR 12 V ZUR HOEHENREGULIERUNG UND ZUM AUFPUMPEN VON CAMPINGARTIKELN	30 90		OX
	17 16 080	90113772	UNIVERSAL-FUSSPUMPE	30 90		01
	A17 16 351	03434084	WARNBINK-UND MONTAGELEUCHE ERSETZT DURCH 17 16 354	30 90		OX
02	17 16 354	90271852	WARNBINKLEUCHE GELB/WEISS	30 90		OX
	17 16 470	90113751	SCHLOSSTEILE DIEBSTAHSICHERUNG- UND WARNANLAGE	30 90		01
	17 16 385	90113221	EINBAUSATZ DIEBSTAHSICHERUNG- UND WARNANLAGE FUER TUEREN, KOFFER-UND MOTOR- RAUM, EINBAUZUSATZGERAETEN RAEDERN, ZUEDUNG UND SCHEINWERFEREINSCHALT- KONTROLLANZEIGE >17 16 470 (90113751) MITVERW.<	30 90		01
	17 16 511	90010250	STEUERGERAET WARNANLAGE 17 16 385	30 90		01
	17 16 452	90140356	EINBAUSATZ-SUMMER SCHEINWERFEREINSCHALT- KONTROLLANZEIGE BESTEHT AUS: 12 28 707 SUMMER 1 12 40 205 KONTAKTSCHALTER 1 12 40 907 DICHTUNG 1 20 38 000 BLECHSCHRAUBE 1 12 86 824 STECKHUELSENGEH. 1 12 84 495 STECKERHUELSE 1 12 84 467 STECKERHUELSE 2 12 86 781 STECKERHUELSE 1 KABEL 2500 LANG 1 EINBAUANLEITUNG 1	30 90		01
03	17 16 527	90003840	WARNDREIECK	30 90		OX
04	L17 16 615	03443724	AUSTAUSCH-PATRONE FEUERLOESCHER	30 90		OX
05	17 16 703	03443690	VERBANDKASTEN DIN 13164	30 90		OX
06	17 16 737	90187274	EINBAUSATZ VERBANDKASTENHALTER BESTEHT AUS: HALTER 1 HALTEBAND 1 1 04 986 SCHRAUBE 3 EINBAUANLEITUNG 1	30 90		01
07	17 16 704	90004531	VERBANDKISSEN ROT DIN 13164	30 90		OX

ST  
02

ZUBEHÖR  
ACCESSORIES

ACCESSOIRES  
ACCESSORI  
ACCESRIOS



\* NICHT MEHR LIEFERBAR  
NO LONGER SUPPLIED  
NE PLUS LIVRABLE  
NON PIU CONSEGNABILE  
NO SUMINISTRABLE

GR 17

KADETT-C  
III. 1985

T2

BN	KATALOG-NR	TEIL-NR.	BESCHREIBUNG	L	MODELL	ST
08	17 16 705	90004532	VERBANDKISSEN SCHWARZ DIN 13164	30 90		0X
	17 18 019	90016644	GLUEHLAMPENSATZ WAGEN OHNE HALOGENSCHEINW. BESTEHT AUS: 12 38 300 SICHERUNG 2 12 38 301 SICHERUNG 2 12 38 302 SICHERUNG 2 20 98 003 GLUEHLAMPE 1 20 98 129 GLUEHLAMPE 1 20 98 252 GLUEHLAMPE 1 20 98 401 GLUEHLAMPE 1	30 90		01
	17 18 021	90016646	GLUEHLAMPENSATZ WAGEN MIT HALOGENSCHEINW. BESTEHT AUS: 12 38 300 SICHERUNG 2 12 38 301 SICHERUNG 2 12 38 302 SICHERUNG 2 20 98 129 GLUEHLAMPE 1 20 98 252 GLUEHLAMPE 1 20 98 352 GLUEHLAMPE 1 20 98 401 GLUEHLAMPE 1	30 90		01
	17 18 599	90020843	SCHMUTZFAENGER KPL.-SATZ VORN, WEISS	30 90		01
L17	17 18 598	90020842	SCHMUTZFAENGER KPL.-SATZ VORN, SCHWARZ	30 90		01
	17 18 538	90114044	SCHMUTZFAENGER VORN (SATZ) VORN, SCHWARZ MIT BEFESTIGUNGSTEILEN BESTEHT AUS: 17 18 252 SCHMUTZFAENGER LI.1 17 18 253 SCHMUTZFAENGER RE.1	30 90		01
L17	17 18 576	03469780	SCHMUTZFAENGER KPL.LINKS SCHWARZ KRALLEN/KLAMMERBEFESTIGUNG	30 90		01
L17	17 18 577	03469781	SCHMUTZFAENGER KPL.RECHTS SCHWARZ KRALLEN/KLAMMERBEFESTIGUNG	30 90		01
	17 18 517	09293299	SCHMUTZFAENGER KPL.-SATZ HINTEN,WEISS	30 90		01
	17 18 516	09293298	SCHMUTZFAENGER KPL.-SATZ HINTEN,SCHWARZ	30 90		01
09	L17 18 580	08983312	SCHMUTZFAENGER KPL.LINKS HINTEN,WEISS (MIT OPEL EMBLEM)	30 90		01
	17 18 581	08993313	SCHMUTZFAENGER KPL.RECHTS HINTEN,WEISS (MIT OPEL-EMBLEM)	30 90		01
L17	17 18 584	09293302	SCHMUTZFAENGER KPL.LINKS HINTEN,WEISS	30 90		01
L17	17 18 585	09293303	SCHMUTZFAENGER KPL.RECHTS HINTEN,WEISS	30 90		01

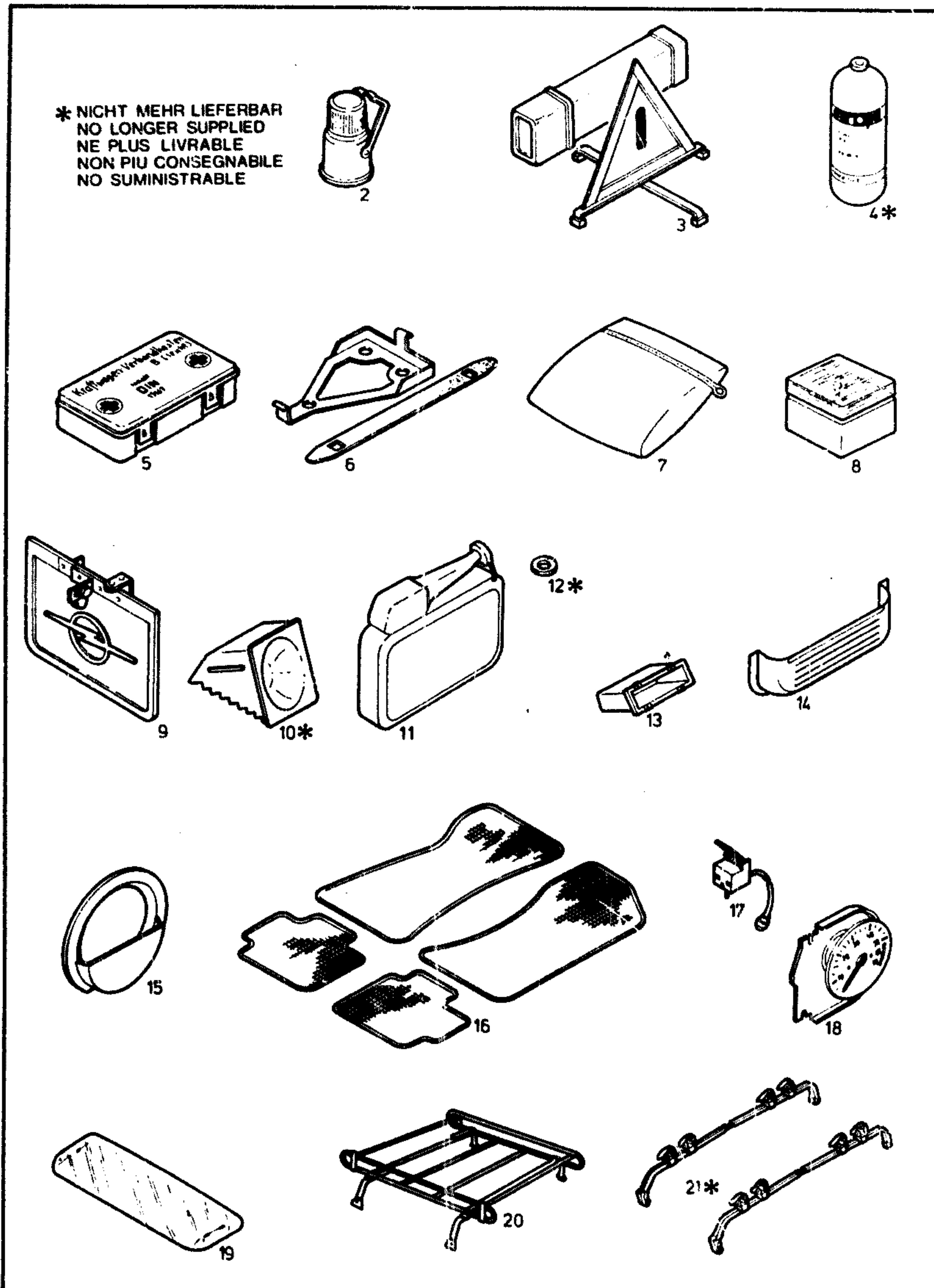




ZUBEHÖR  
ACCESSORIES

ACCESSOIRES  
ACCESSORI  
ACCESRIOS

\* NICHT MEHR LIEFERBAR  
NO LONGER SUPPLIED  
NE PLUS LIVRABLE  
NON PIU CONSEGNABILE  
NO SUMINISTRABLE



GR 17

KADETT-C  
III. 1985

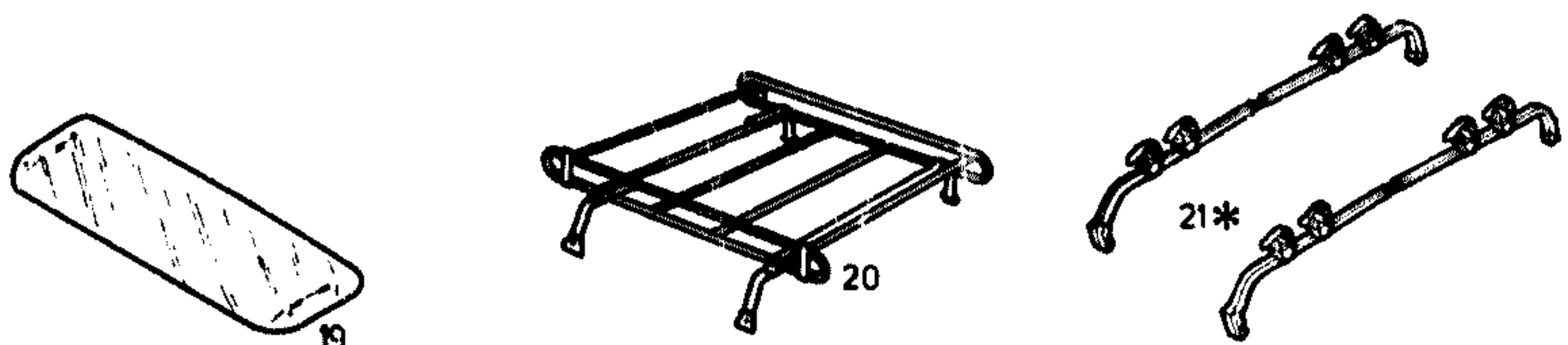
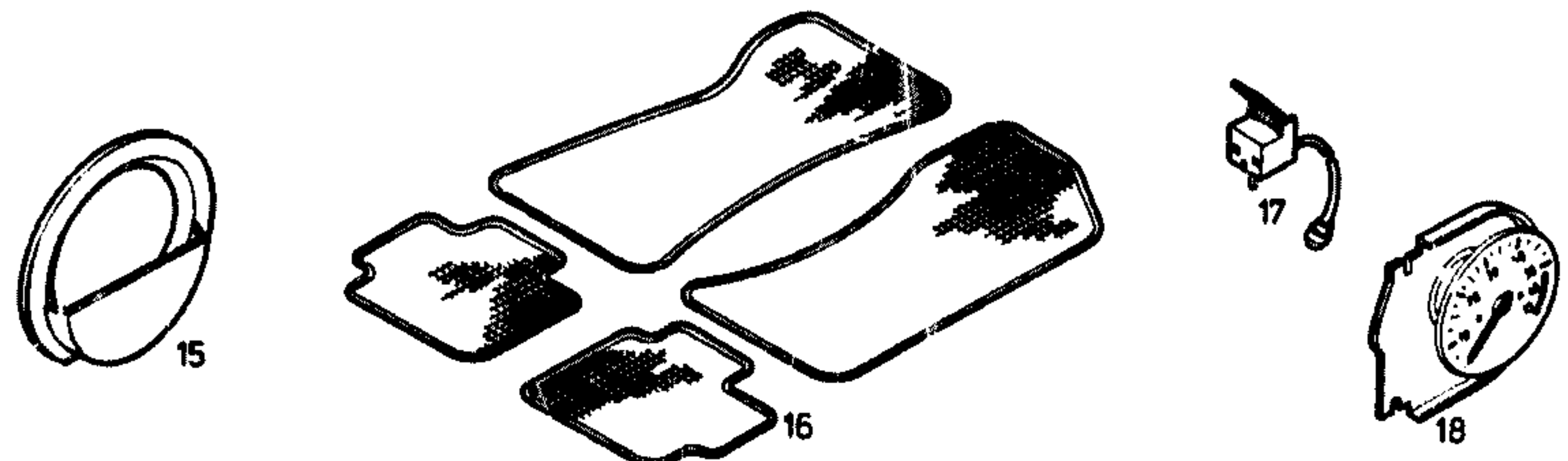
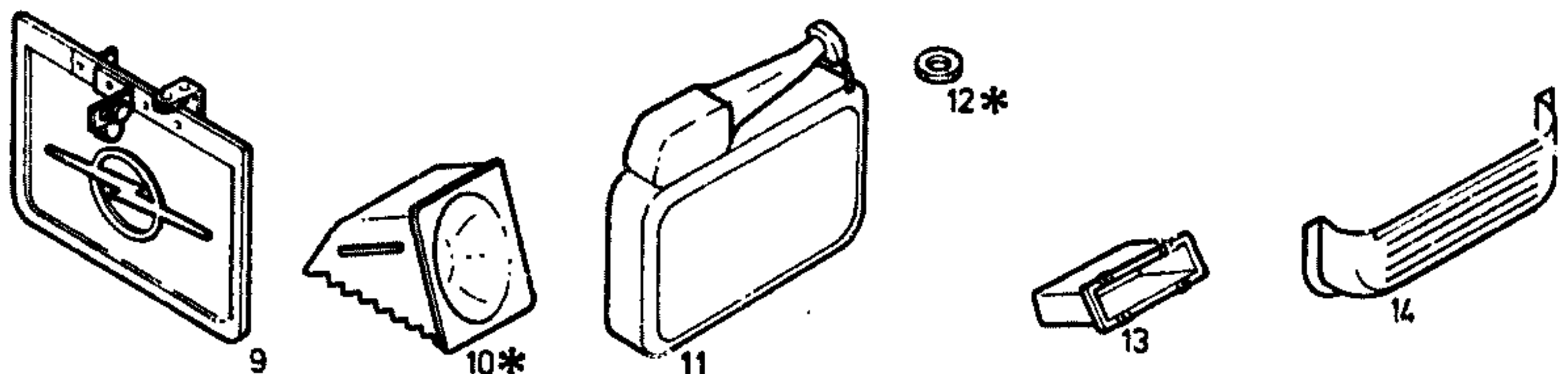
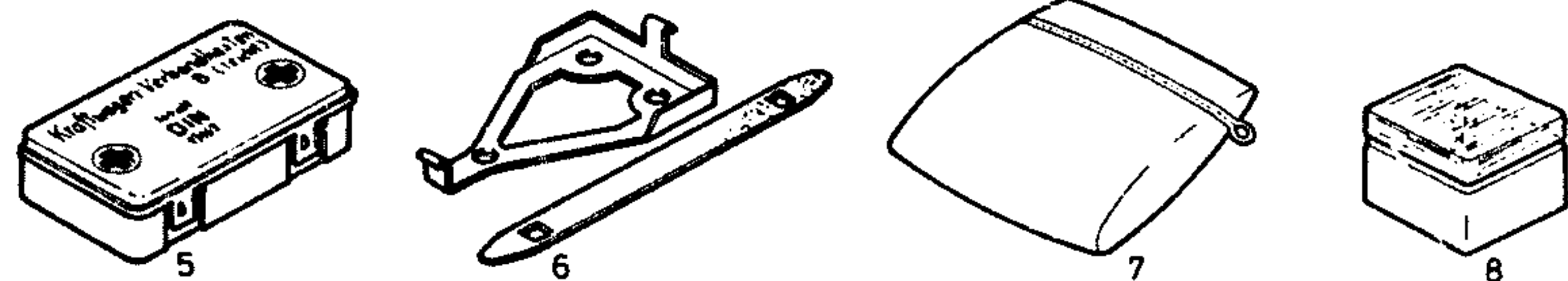
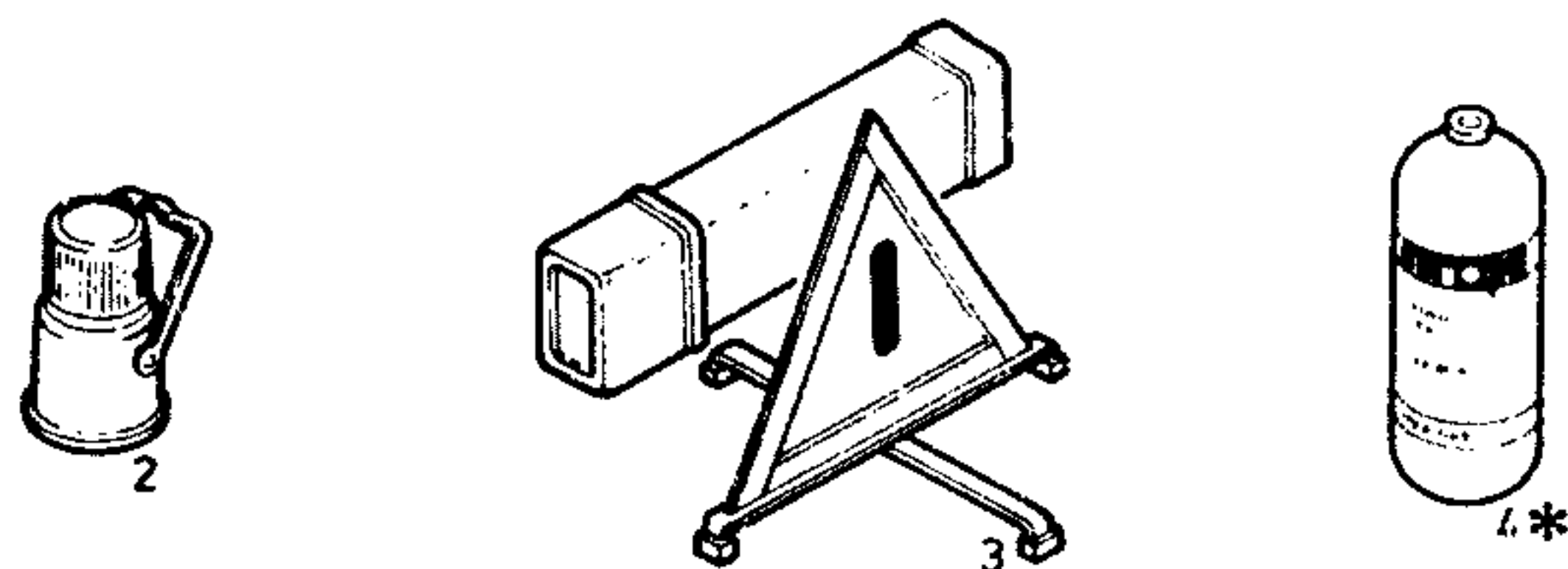
T2

BN	KATALOG-NR.	TEIL.-NR.	I	BESCHREIBUNG	L	MODELL	ST
	17 19 240	90094808		KLEBESET FUER 17 19 162/164		31 33 36 37 38 91 95 96 97 98	01
		0000		SCHALTER-RUECKFAHRLEUCHE SIEHE 12 39...			
13	L17 22 266	90068862		ABLAGEFACH-RADIOEFFNUNG ARMATURENTAFEL		32 35 37 38 39 92 95 97 98 99	01
	20 36 054	11052351		LINSENBLECHSCHRAUBE 3.5X13		32 35 37 38 39 92 95 97 98 99	04
	17 22 265	08979283		ABLAGEFACH-FAHRERSEITE	L	30 90	01
	20 38 154	11075092		LINSENBLECHSCHRAUBE 4.2X16	L	30 90	02
	L20 30 551	11050032		HALBRUNDSCHRAUBE M6X12	L	30 90	01
14	17 22 276	09293110		TUERABLAGESCHALE		30 90	02
	L17 22 278	90020848		TUERABLAGESCHALE RECHTS MIT FLASCHENHALTER, SCHWARZ		30 90	01
15	L17 22 173	08983090		ABLAGEFACH-RESERVERAD 12" UND 13" ZOLL FELGEN		31 32 36 37 38 91 92 96 97 98	01
	17 22 174	09293109		ABLAGEFACH-KOFFERRAUM LINKS		31 32 36 37 38 91 92 96 97 98	01
	17 22 182	90019799		ABLAGEFACH-HECKRAUM LINKS		33 35 93 95	01
16	L17 23 307	90094487		AUTOTEPPICH VIERTEILIG-SATZ SCHLINGENWARE, BEIGE		30 90	01
	L17 23 306	90094486		AUTOTEPPICH VIERTEILIG-SATZ SCHLINGENWARE, DUNKELBLAU/HELLBLAU		30 90	01
	L17 23 305	90094485		AUTOTEPPICH VIERTEILIG-SATZ SCHLINGENWARE HELLROT/DUNKELROT		30 90	01
	L17 23 304	90094484		AUTOTEPPICH VIERTEILIG-SATZ SCHLINGENWARE, ANTHRAZIT/SILBERGRAU		30 90	01
	17 23 296	90094021		AUTOTEPPICH VIERTEILIG-SATZ POLYPROPYLEN, BEIGE/SCHWARZ		30 90	01
	L17 23 297	90094022		AUTOTEPPICH VIERTEILIG-SATZ POLYPROPYLEN, BLAU/SCHWARZ		30 90	01
	L17 23 294	90094019		AUTOTEPPICH VIERTEILIG-SATZ POLYPROPYLEN, ROT		30 90	01
	17 23 295	90094020		AUTOTEPPICH VIERTEILIG-SATZ POLYPROPYLEN, GRUEN/SCHWARZ		30 90	01

ZUBEHÖR  
ACCESSORIES

ACCESSOIRES  
ACCESSORI  
ACCESRIOS

\* NICHT MEHR LIEFERBAR  
NO LONGER SUPPLIED  
NE PLUS LIVRABLE  
NON PIU CONSEGNABILE  
NO SUMINISTRABLE



GR 17

KADETT-C  
III. 1985

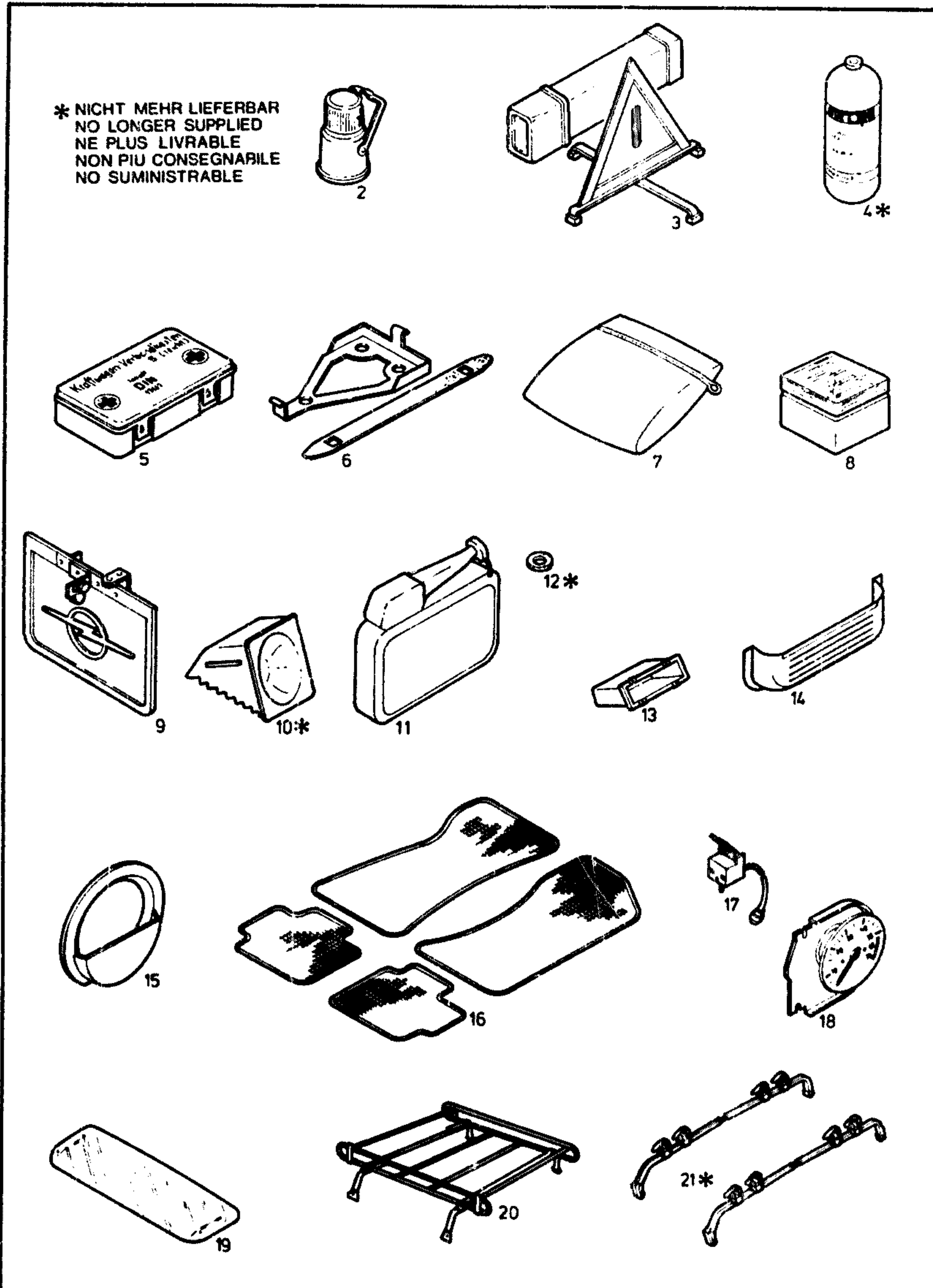
T2

BN	KATALOG-NR.	TEIL-NR.	I	BESCHREIBUNG	L	MODELL	ST
	L17 23 271	90093686		AUTOTEPPICH VIERTEILIG-SATZ POLYPROPYLEN,BEIGE	30 90		01
	L17 23 272	90093688		AUTOTEPPICH VIERTEILIG-SATZ POLYPROPYLEN,BLAU	30 90		01
	L17 23 273	90093687		AUTOTEPPICH VIERTEILIG-SATZ POLYPROPYLEN,ROT	30 90		01
	17 23 274	90093689		AUTOTEPPICH VIERTEILIG-SATZ POLYPROPYLEN,ANTHRAZIT	30 90		01
	17 23 342	90140393		AUTOTEPPICH VIERTEILIG-SATZ GROBRIPPE,BEIGE	30 90		01
	L17 23 317	90094740		AUTOTEPPICH VIERTEILIG-SATZ GROBRIPPE,BLAU	30 90		01
	L17 23 318	90094741		AUTOTEPPICH VIERTEILIG-SATZ GROBRIPPE,ROT	30 90		01
	L17 23 319	90094742		AUTOTEPPICH VIERTEILIG-SATZ GROBRIPPE,ANTHRAZIT	30 90		01
	L17 24 770	90114267		BEFESTIGUNGSHAKEN FUER AUTOTEPPICHE SATZ = 4 STUECK	30 90		01
	L17 26 002	90113545		SCHUTZHUELLE MIT 3 TASCHEN, WEISS/GRAU F. RESERVERAD 13 UND 14 ZOLL	31 32 91 92 96 97 98		01
	17 28 708	90005672		EINBAUSATZ HANDBREMSKONTROLLEUCHE BESTEHT AUS: 17 28 859 SCHALTER 20 08 000 SCHRAUBE 20 90 211 TUELLE 20 98 302 GLUEHLAMPE	30 90		01
17	17 28 859	90046166		SCHALTER HANDBREMSKONTROLLEUCHE	30 90		01
	20 98 302	11062449		GLUEHLAMPE 12V-1.2W	30 90		01
	20 08 000	11050752		SKT.SCHRAUBE M5X10	30 90		01
	20 90 211	11052099		TUELLE 8X12	30 90		01
	17 30 501	90114478		EINBAUSATZ-KONTROLLGERAET KRAFTSTOFFVERBRAUCH BESTEHT AUS: 17 30 500 WARNGERAET 17 30 560 SCHALTER 6 56 055 SCHLAUCH 5 M 12 84 495 HUELSE 12 84 496 HUELSE 12 80 721 KABELSCHUH 20 36 154 SCHRAUBE SCHLAUCH 5 M	30 90		01
	L17 30 500	90094540		KONTROLLGERAET MIT 2 LEUCHTDIODEN ORANGE/GRUEN AUFKLEBBAR KRAFTSTOFFVERBRAUCH	30 90		01

ZUBEHÖR  
ACCESSORIES

ACCESSOIRES  
ACCESSORI  
ACCESRIOS

\* NICHT MEHR LIEFERBAR  
NO LONGER SUPPLIED  
NE PLUS LIVRABLE  
NON PIU CONSEGNARILE  
NO SUMINISTRABLE



GR 17

KADETT-C  
III. 1985

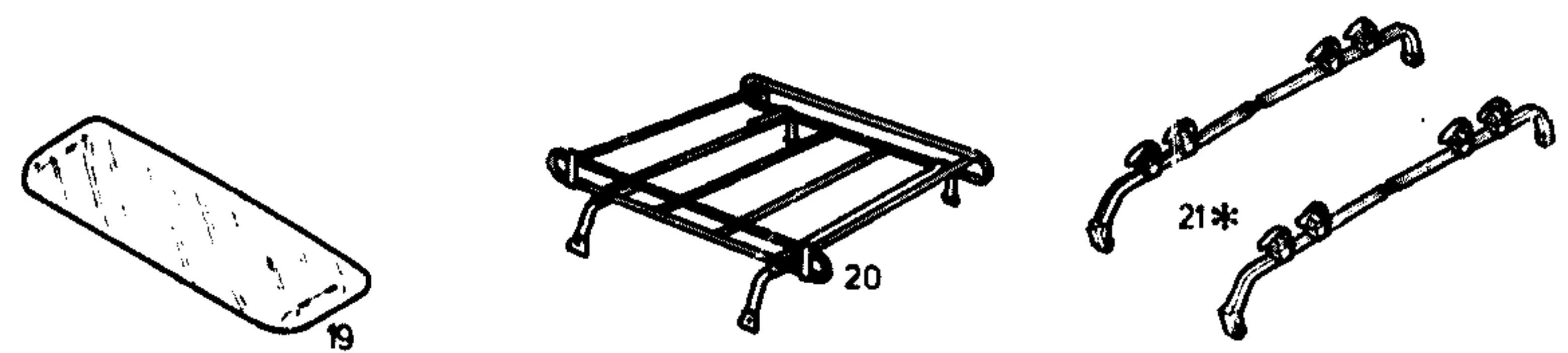
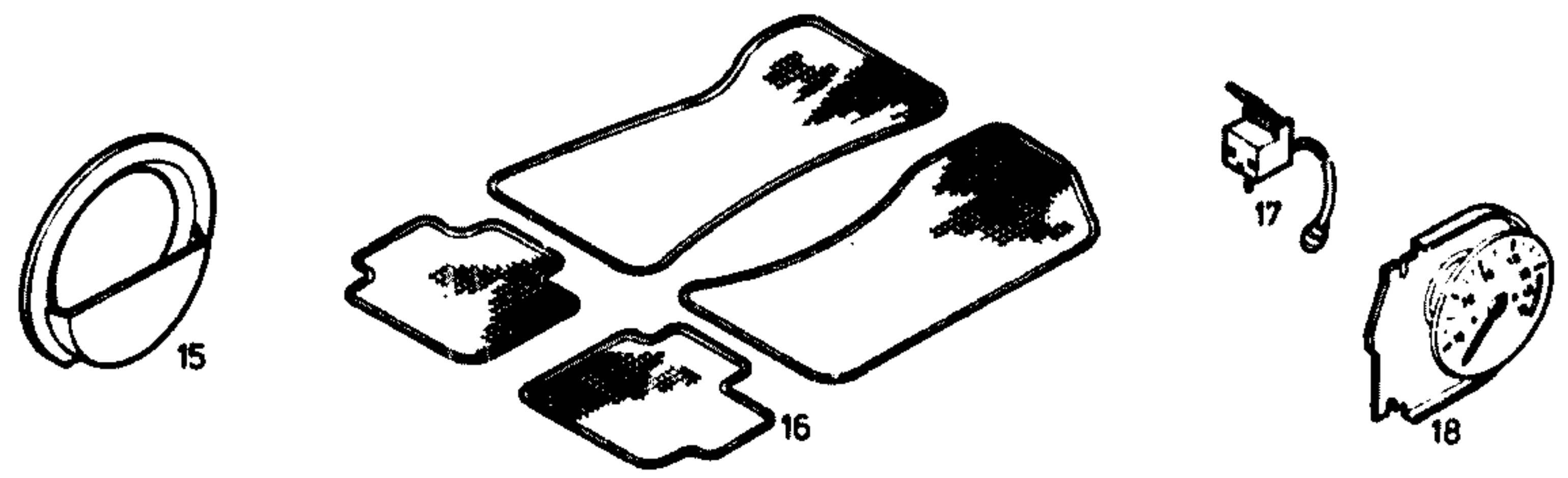
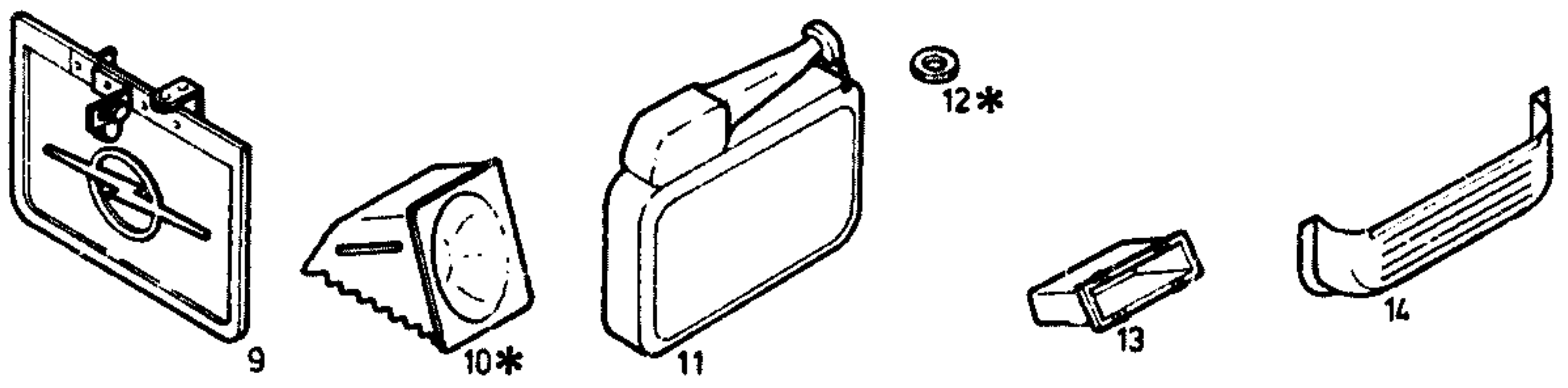
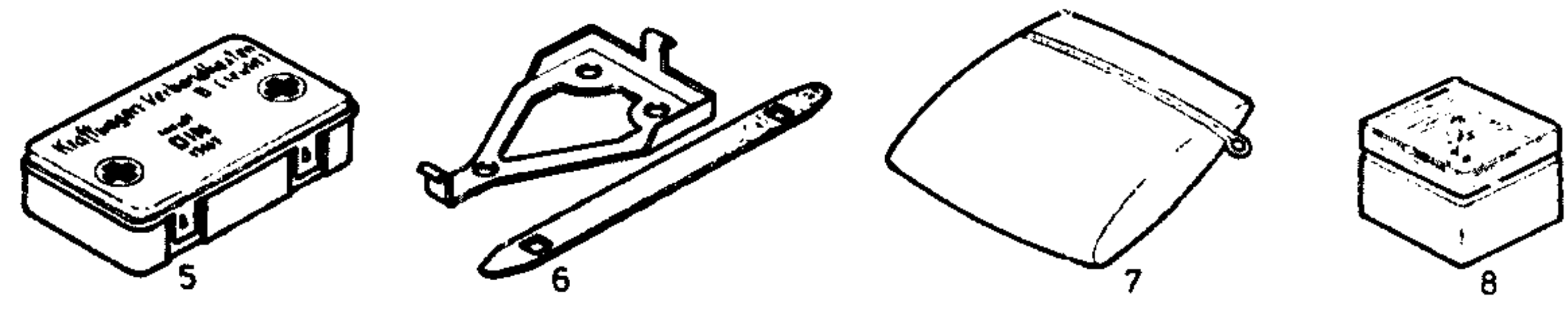
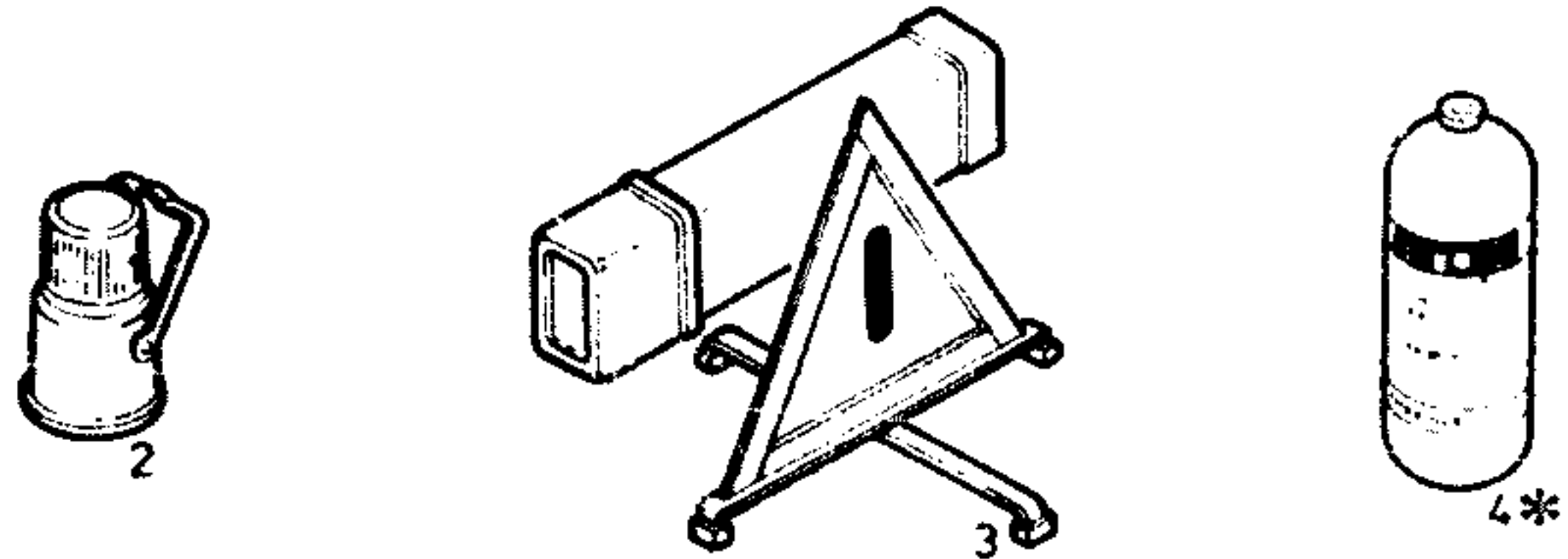
T2

BN	KATALOG-NR	TEIL-NR.	BESCHREIBUNG	L	MODELL	ST
	8 49 342	90108673	EINSCHRAUBSTUTZEN KONTOLLGERAET KRAFTSTOFFVERBRAUCH	30 90		01
	17 30 560	90114249	UNTERDRUCKSCHALTER KONTROLLGERAET KRAFTSTOFFVERBRAUCH	30 90		01
	L17 30 580	90114477	SCHLAUCHVERBINDUNGSSTUTZEN KONTROLLGERAET- KRAFTSTOFFVERBRAUCH	30 90		01
	A17 30 804	90018714	TRANSISTOR-DREHZAHLMESSER ERSETZT DURCH 17 30 807	30 90		01
	17 30 807	90010201	TRANSISTOR-DREHZAHLMESSER	30 90		01
18	17 30 763	08971652	DREHZAHLMESSER	RALLYE		01
	17 32 280	90113546	TRAEGER-SURFBRETT	30 90		01
19	17 32 119	90113390	WINDABWEISER-SCHIEBEDACH PLEXIGLAS RAUCHGRUEN	31 32 36 37 98 91 92 96 97 98		01
	17 32 152	90295544	SATZ BEFESTIGUNGSTEILE DACHWINDABWEISER FUER 17 32 119	31 32 36 37 38 91 92 96 97 98		01
	17 32 151	09293069	GUMMIABDICHTUNG FUER WINDABWEISER 17 32 119-90113390	30 90		01
20	17 32 323	90093171	DACHGEPAECKTRAEGER 1000X980 TRAGFAEHIGKEIT 75 KG	30 90		01
	L17 32 324	90113770	DACHGEPAECKTRAEGER LANGGUTTRAEGER 920-1520 TRAGFAEHIGKEIT 150 KG	30 90		01
	17 32 825	90113008	GEPAECKNETZ ELASTISCHLEUCHTROT 12 BEFESTIGUNGSHAKEN FUER DACHGEPAECKTRAEGER	30 90		01
	17 32 826	09293363	GEPAECKSPINNE	30 90		0X
	17 32 827	90019565	EINZELGEPAECKSEIL	30 90		0X
	17 32 828	90114563	GEPAECKHUELLE 970X870X250 FUER DACHGEPAECKTRAEGER	30 90		0X
	17 32 803	90020311	GUMMIHALTERUNG KLEINE AUSFUEHRUNG	30 90		0X
	L17 32 804	90094221	GUMMIHALTERUNG GROSSE AUSFUEHRUNG	30 90		0X
	17 32 711	90093191	SKITRAEGER-6 PAAR SKIER ABSCHLIESSBAR	30 90		0X
	17 32 775	90113388	SATZ SCHLOESSER M. SCHLUESSEL FUER SKIHALTER 17 32 711 TYP 02 SEITE 374	30 90		01

ZUBEHÖR  
ACCESSORIES

ACCESSOIRES  
ACCESSORI  
ACCESRIOS

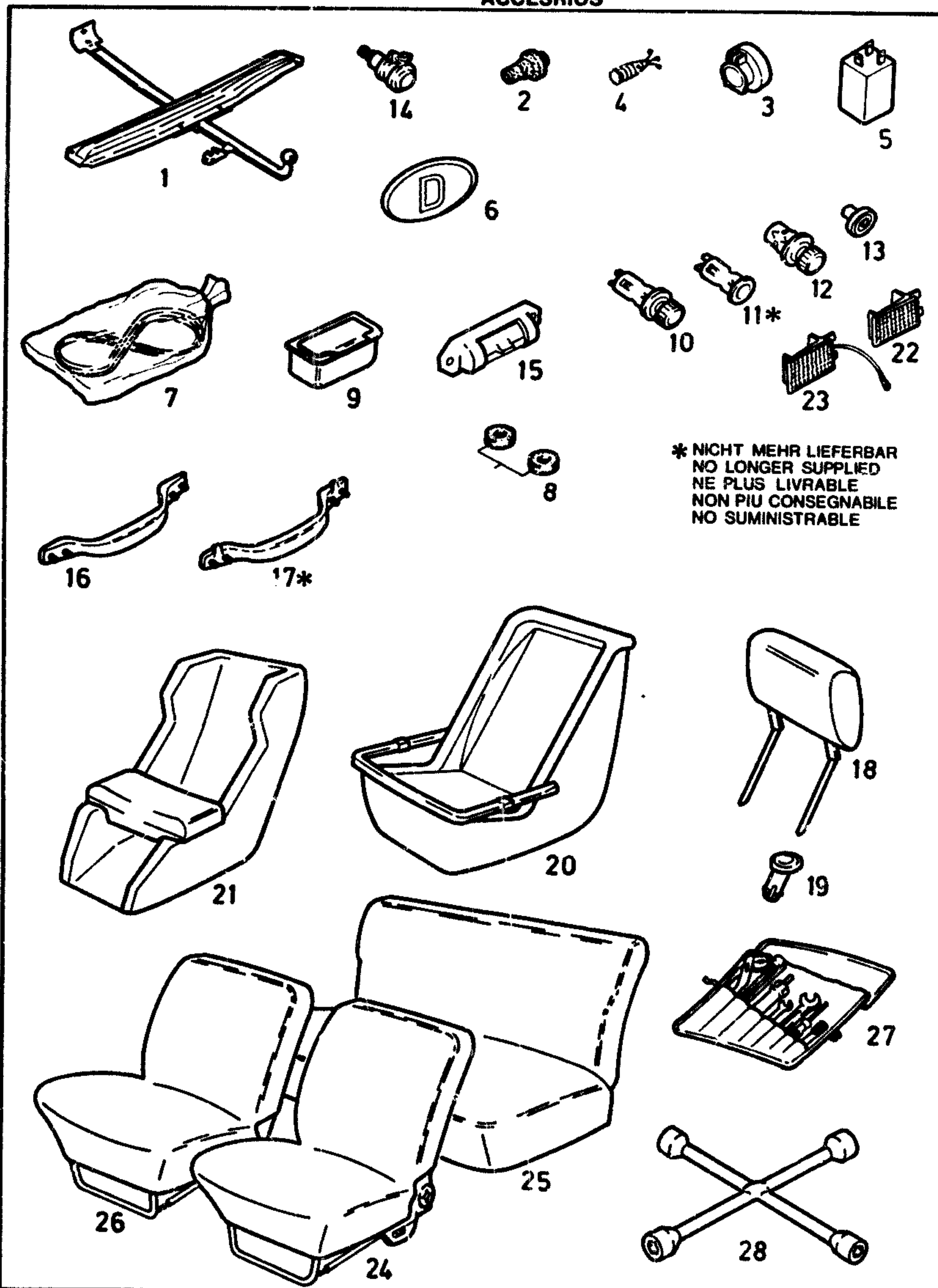
\* NICHT MEHR LIEFERBAR  
NO LONGER SUPPLIED  
NE PLUS LIVRABLE  
NON PIU CONSEGNABILE  
NO SUMINISTRABLE



BN	KATALOG-NR.	TEIL-NR.	BESCHREIBUNG	L	MODELL	ST
	L17 33 000	90141441	SONNENDACH-EINBAUSATZ 910X460 BESTEHT AUS: BEFESTIGUNGSTEILEN DICHTBAND SCHNITTSCHABLONE EINBAUANLEITUNG GEBRAUCHSANLEITUNG TUEV-GRUNDGUTACHTEN NICHT FUER EXPORT	30 90		01
			TYP 02 SEITE	375		

ZUBEHÖR  
ACCESSORIES

ACCESSOIRES  
ACCESSORI  
ACCESRIOS



\* NICHT MEHR LIEFERBAR  
NO LONGER SUPPLIED  
NE PLUS LIVRABLE  
NON PIU CONSEGNABILE  
NO SUMINISTRABLE

GR 17

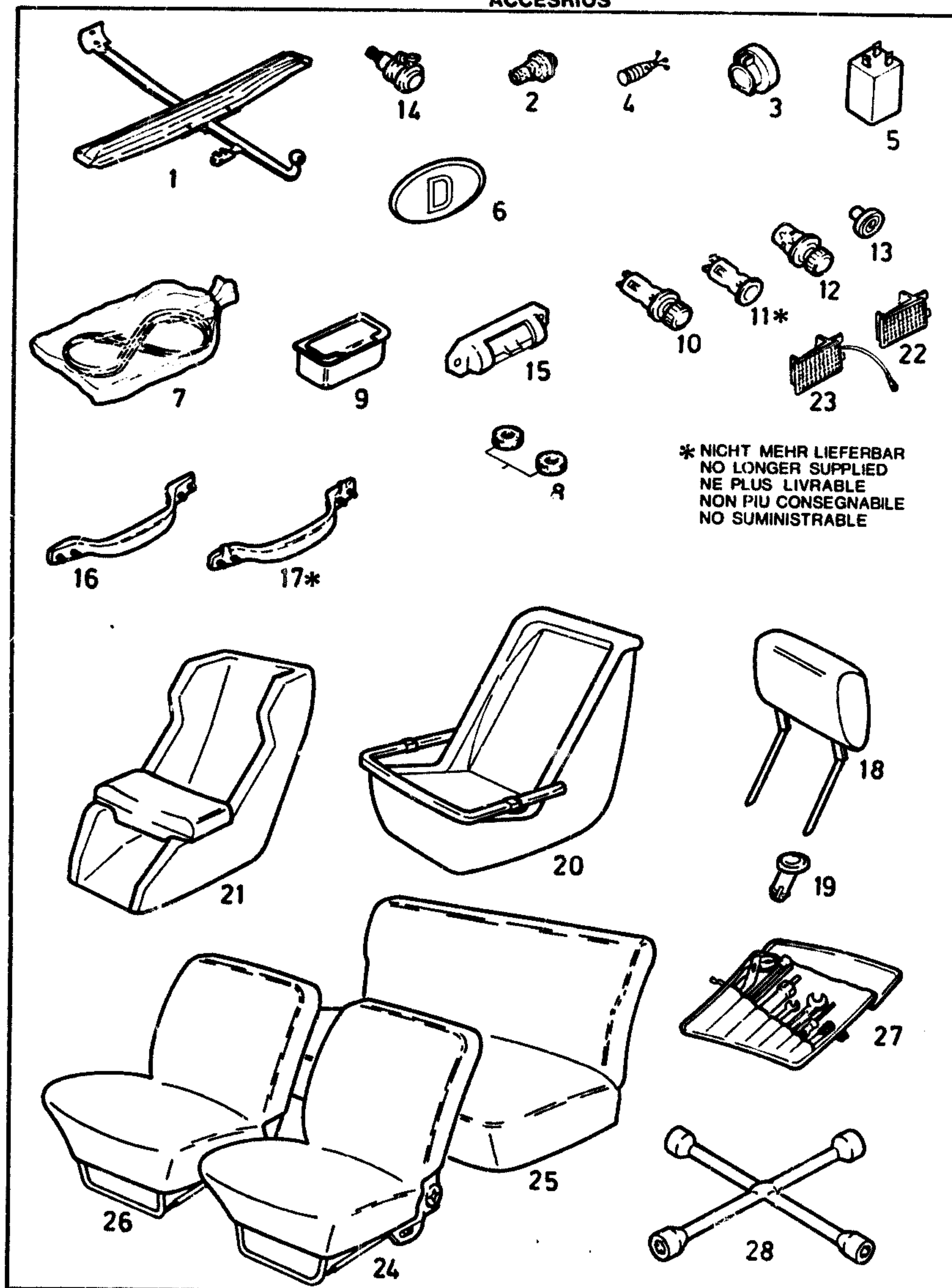
KADETT-C  
III. 1985

T3

BN	KATALOG-NR	TEIL-NR.	I	BESCHREIBUNG	L	MODELL	ST
17 36 176	90005690			ELEKTRISCHE TEILE-EINBAUSATZ ANHAENGERZUGVORRICHTUNG BESTEHT AUS: 12 80 930 KABELSATZ 1 12 81 626 KABELSATZ 1 12 86 653 SCHNEIDVERBINDER 2 17 36 327 STECKDOSE 1 17 36 405 KONTROLLEUCHE 1 12 26 926 BLINKGEBER 1 20 64 102 MUTTER 3 20 74 503 ZAHNSCHEIBE 3 20 90 212 TUELLE 1 20 94 000 SCHELLE 2 20 98 126 GLUEHLAMPE 1	31 32 36 37 38 91 92 96 97 98		01
17 36 177	90005691			ELEKTRISCHE TEILE-EINBAUSATZ ANHAENGERZUGVORRICHTUNG BESTEHT AUS: 12 80 930 KABELSATZ 1 12 81 627 KABELSATZ 1 12 86 653 SCHNEIDVERBINDER 2 17 36 327 STECKDOSE 1 17 36 405 KONTROLLEUCHE 1 12 26 926 BLINKGEBER 1 20 46 114 SCHRAUBE 3 20 64 102 MUTTER 3 20 74 075 FEDERRING 3 20 90 212 TUELLE 1 20 98 126 GLUEHLAMPE 1	33 34 35 39 93 94 95 99		01
01 17 36 087	08975510		X	ANHAENGERZUGVORRICHTUNG ANHAENGELAST 1000 KG 50 KG STUETZLAST NICHT FUER 33 35 93 95	30 90		01
17 36 088	08979886		X	ANHAENGERZUGVORRICHTUNG ANHAENGELAST 1000 KG 50 KG STUETZLAST	33 35 93 95		01
			X	= MAX.ANHAENGELAST DER ANHAENGERZUGVORRICHTUNG			
				ZULAESSIGE ANHAENGELAST FUER DAS JEWEILIGE FAHRZEUG IST DEN FAHRZEUGPAPIEREN ZU ENTNEHMEN			
				FUER SONDERGENEHMIGUNG AN KUNDENDIENST TECHNIK WENDEN			
02 17 36 300	06675192			STECKER 7-POLIG	30 90		01
03 17 36 330	90103411			GEHAUSE-STECKDOSE	30 90		01
17 36 331	90103412			EINSATZ-STECKDOSE FUER 17 36 330	30 90		01
20 30 158	11040782			HALBRUNDSCHRAUBE M5X30 FUER 17 36 330	30 90		01
17 36 329	90055634			SCHUTZKAPPE FUER 17 36 327/330	30 90		01
04 17 36 405	09285665			BLINKKONTROLLEUCHE GRUEN TYP 02 SEITE 376	30 90		01

ZUBEHÖR  
ACCESSORIES

ACCESSOIRES  
ACCESSORI  
ACCESRIOS



\* NICHT MEHR LIEFERBAR  
NO LONGER SUPPLIED  
NE PLUS LIVRABLE  
NON PIU CONSEGNABILE  
NO SUMINISTRABLE

GR 17

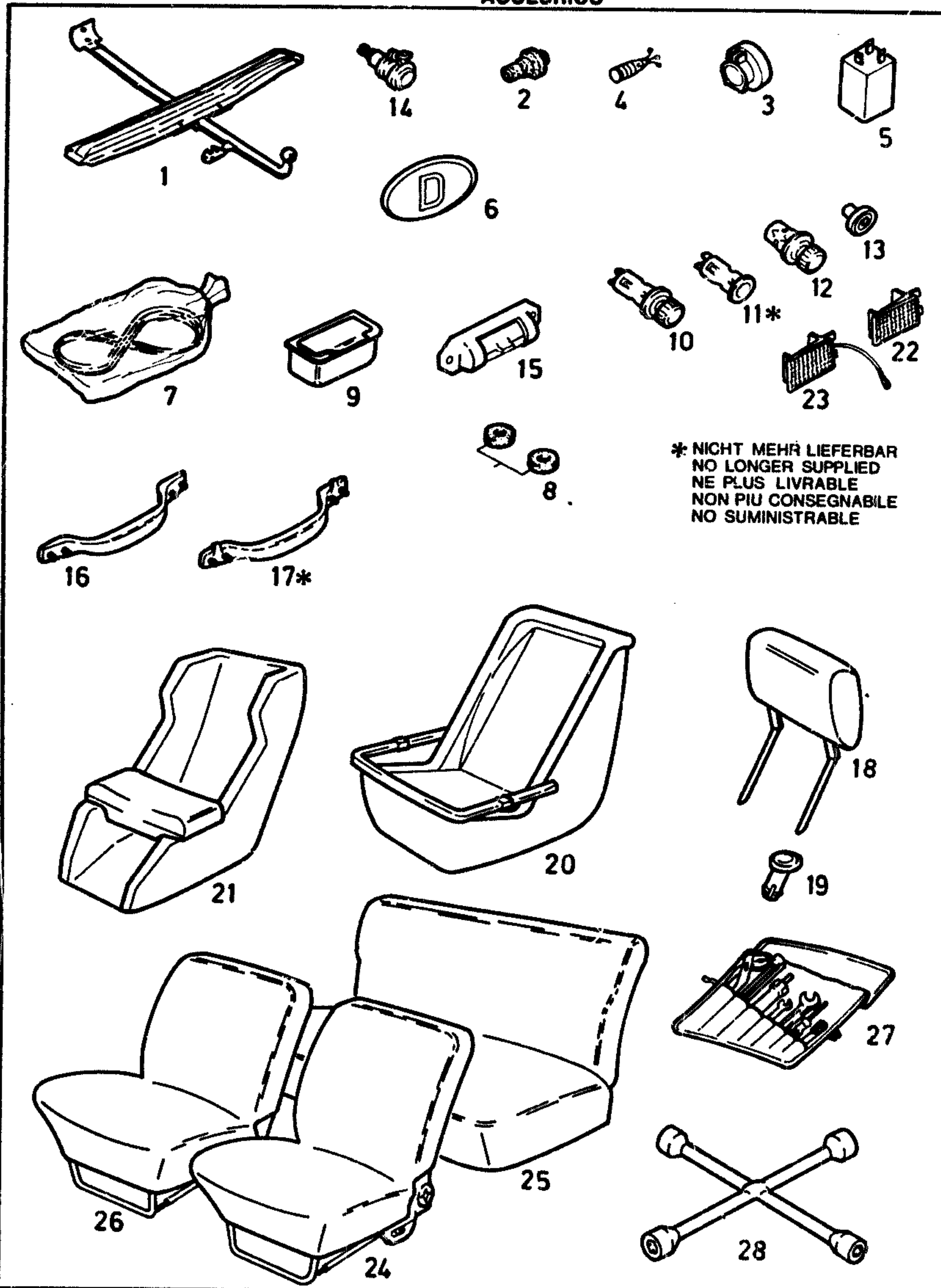
KAETT-C  
III. 1985

T3

BN	KATALOG-NR.	TEIL-NR.	BESCHREIBUNG	L	MODELL	ST
	17 36 505	03463128	BLINKGEBER 2X18W	30		01
05	12 26 926	90040385	BLINKGEBER 2/6X21W	30 90		01
	8 17 366	90080307	EINSTECKMUTTER VERSTAERKUNG AN RAHMEN	30 90		04
A17	38 004	09289096	AUFKLEBER 50 KG STUETZLAST ERSETZT DURCH 17 38 009	30 90		01
	17 38 009	90276676	AUFKLEBER 50 KG STUETZLAST ANHAENGERZUGVORRICHTUNG 20 STUECK PACKUNG	30 90		01
06	17 38 001	06674957	D-SCHILD (SELBSTKLEBEND)	30 90		01
07	17 38 263	90018420	ABSCHLEPPSEIL 13-D (POLYAMID)	30 90		0X
	17 38 264	90113122	ABSCHLEPPGURT MIT AUFROLLAUTOMATIK BIS 2100 KG GESAMTGEWICHT	30 90		01
08	17 38 400	03443766	SATZ BATTERIEPOLSCHUETZER ROT= +, BLAU = -	30 90		01
	17 40 138	09293286	ABLAGEFACH-TUNNEL NICHT FUER SPORTSCHALTUNG	31 34 36 37 38 39		01
	17 42 008	90005697	EINBAUSATZ-ZEITUHR (ZEITUHR SIEHE 12 34...) BESTEHT AUS: 12 34 409 ZEITUHR 12 34 773 ABDECKUNG 12 84 257 KABEL	30 91 93 94 96		01
09	17 43 071	90164991	ASCHER SCHWARZ SEITENWAND	30 90		01
	17 43 022	08972661	ASCHER	36 37 96 97		01
	17 43 151	08972300	HALTER-ASCHER	36 37 96 97		01
	17 43 206	09293094	EINBAUSATZ-ZIGARENANZUENDER ZIGARENANZUENDER MIT LEUCHE BESTEHT AUS: 12 34 223 FASSUNG 12 80 947 KABELSATZ 17 42 242 ZIGARENANZUENDER 17 42 543 LEUCHTRING 17 43 583 PLATTE 20 98 302 GLUEHLAMPE	31 33 34 36 91 93 94 96		01
10	17 43 243	09287825	ZIGARENANZUENDER	30 90		01
	17 43 320	09287826	GEHAEUSE FUER 17 43 243	30 90		01
11	L17 43 390	03440430	GEHAEUSE FUER 17 43 400	30		01
	17 43 403	90053114	ZIGARENANZUENDERSTECKER KNOPF EINDRUECKBAR FUER 17 43 243	30 90		01

ZUBEHÖR  
ACCESSORIES

ACCESSOIRES  
ACCESSORI  
ACCESRIOS



\* NICHT MEHR LIEFERBAR  
NO LONGER SUPPLIED  
NE PLUS LIVRABLE  
NON PIU CONSEGNABILE  
NO SUMINISTRABLE

GR 17

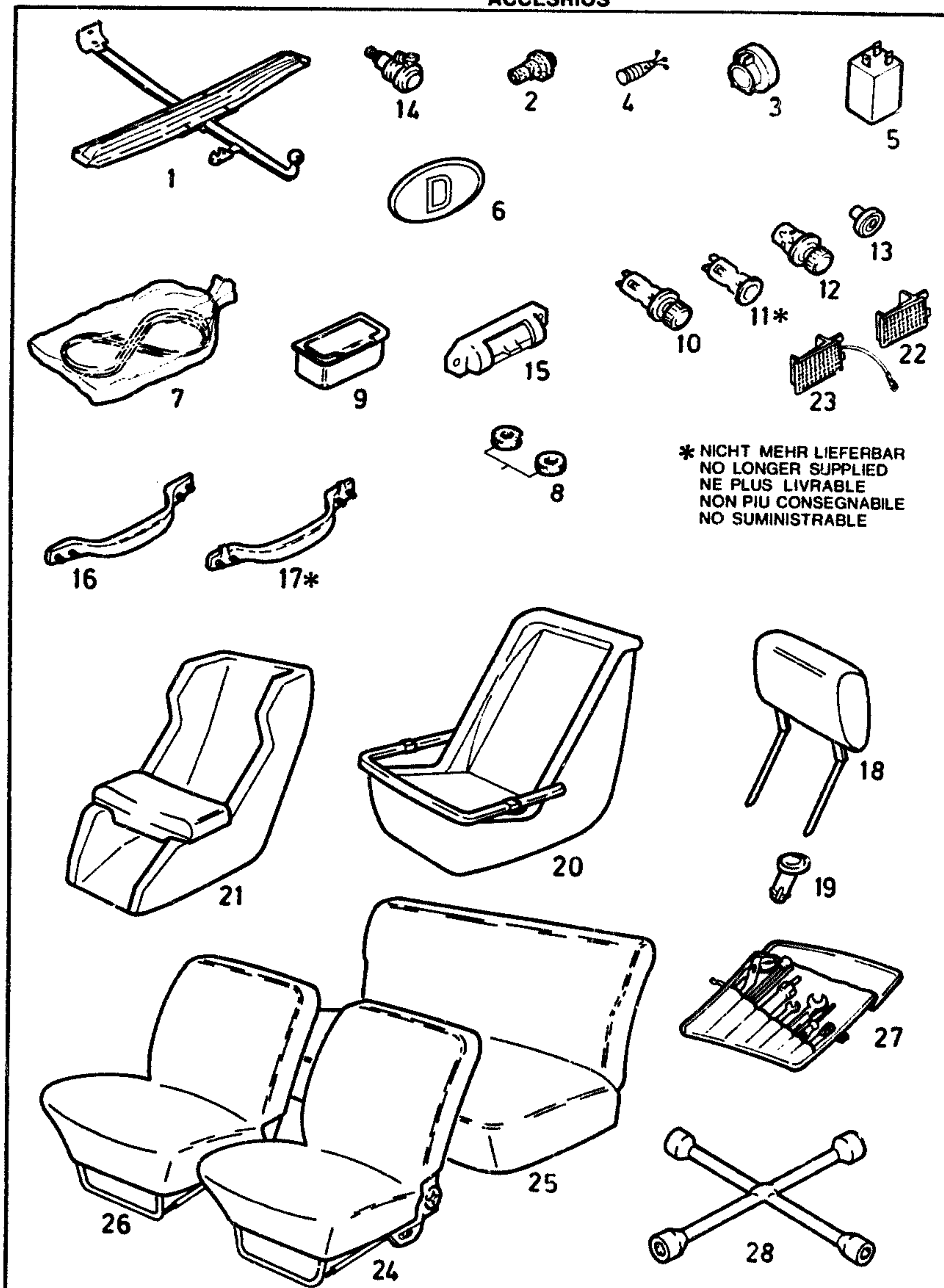
KADETT-C  
III. 1985

T3

BN	KATALOG-NR	TEIL-NR.	I	BESCHREIBUNG	L	MODELL	ST
12	17 43 400	08971642		STECKER MIT KNOPF KNOPF NICHT EINDRUECKBAR FUER 17 43 390	30		01
13	17 43 450	06693727		BRENNERSPIRALE	30 90		01
	17 43 543	90050764		LEUCHTRING	30 90		01
	20 98 302	11062449		GLUEHLAMPE 12V-1.2W	30 90		01
	17 43 583	08973417		HALTEPLATTE	30 90		01
	17 44 052	08983028		STECKER MAGNETHAFTLAMPE	30 90		01
14	17 44 076	03469100		STECKDOSE 2-POLIG MAGNETHAFTLAMPE	30 90		01
15	L17 44 300	02894659		INNENRAUMLEUCHE LESELAMPE	30 90		01
	20 98 201	11015639		GLUEHLAMPE 12V-5W	30 90		01
	17 44 303	90166589		LESELAMPE FLEXIBEL KPL.	30 90		01
	20 98 129	11051209		GLUEHLAMPE 12V-4W	30 90		01
16	17 45 272	90153677		HALTEGRIFF HELLGRAU AN DACHRAHMEN VORN	30 90		01
	17 45 219	90030923		HALTEGRIFF SCHWARZ AN DACHRAHMEN VORN AB F 65011054, F 62500152	30		01
	L17 45 099	90016160		GRIFF ROT AN DACHRAHMEN HINTEN	38		02
17	17 45 273	90153678		HALTEGRIFF HELLGRAU AN DACHRAHMEN HINTEN	30 90		02
	17 45 221	90030928		HALTEGRIFF SCHWARZ AN DACHRAHMEN HINTEN AB F 65011054, F 62500152	30		02
	17 45 360	09293005		HALTESTIFT HELLGRAU	30 90		0X
	17 45 600	08983643		LENKRADBEZUG KUNSTLEDER SCHWARZ	30 90		01
	L17 45 603	09293702		LENKRADBEZUG AVUS SUPER KUNSTLEDER SCHWARZ	30 90		01
	17 46 031	09293184	X	KOPFSTUETZE BEIGE KUNSTLEDER BIS F 62515948, F 65000100	30		02
18	L17 46 074	90019443	X	KOPFSTUETZE BEIGE KUNSTLEDER AB F 62515949, F 65000101 BIS F 62723153, F 62206830	30		02
	17 46 147	90085950	X	KOPFSTUETZE VORN BEIGE KUNSTLEDER AB F 62723154, F 65206831	30 90		02

ZUBEHÖR  
ACCESSORIES

ACCESSOIRES  
ACCESSORI  
ACCESRIOS



\* NICHT MEHR LIEFERBAR  
NO LONGER SUPPLIED  
NE PLUS LIVRABLE  
NON PIU CONSEGNABILE  
NO SUMINISTRABLE

GR 17

KADETT-C  
III. 1985

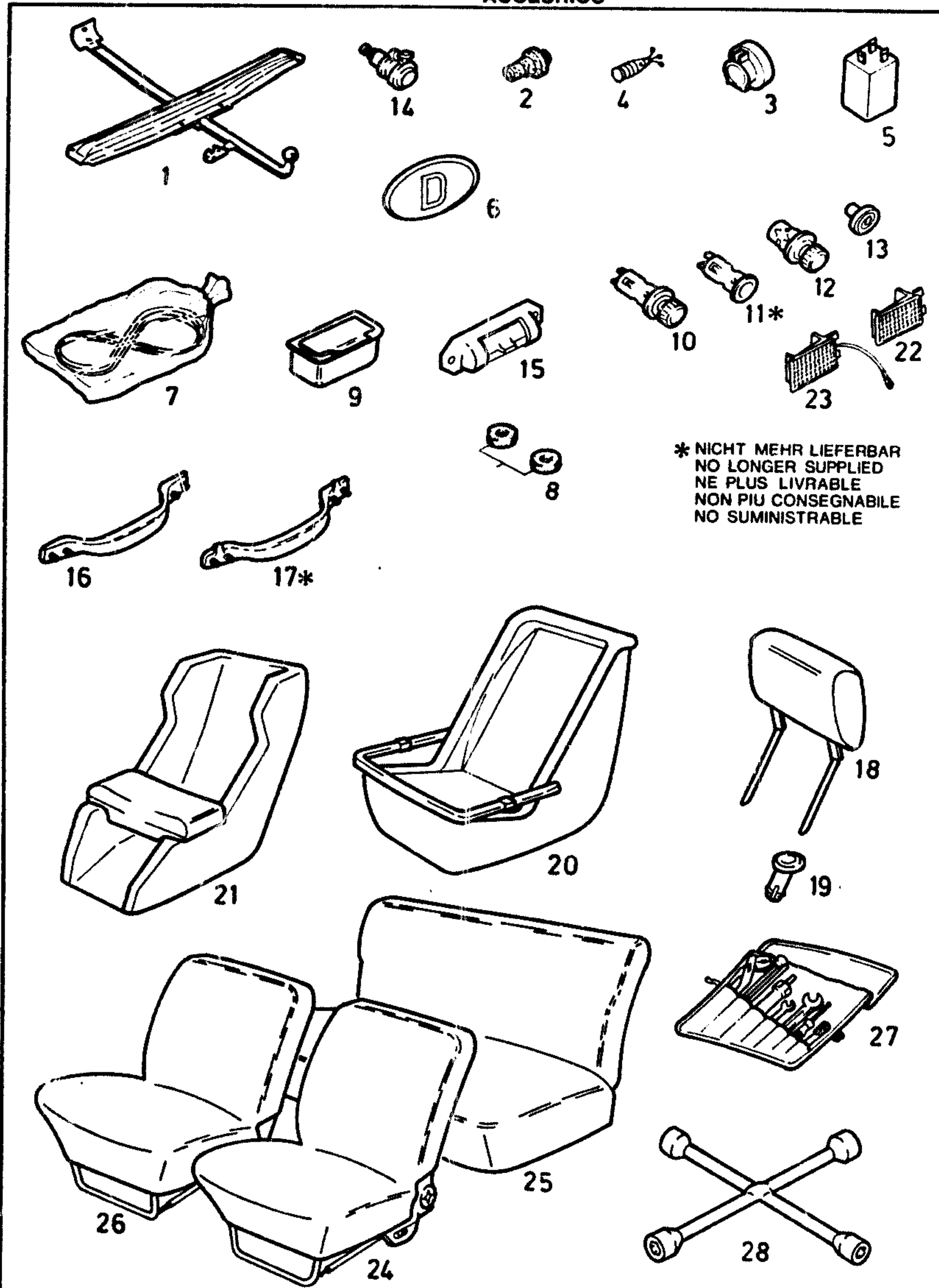
T3

BN	KATALOG-NR.	TEIL-NR.	I	BESCHREIBUNG	L	MODELL	ST
	L17 46 077	90015638	X	KOPFSTUETZE BLAU KUNSTLEDER KOMB. 917 918	31 32 35 38		02
	L17 46 078	90015639	X	KOPFSTUETZE GRAU KUNSTLEDER KOMB. 921	31 38		02
	L17 46 033	09293186	X	KOPFSTUETZE ROT KUNSTLEDER BIS F 62515948, F 65000100	30		02
	L17 46 149	90085951		KOPFSTUETZE VORN ROT KUNSTLEDER AB F 6251594, F 65000101	30 90		02
	L17 46 079	90015640	X	KOPFSTUETZE ROT KUNSTLEDER KOMB. 947 949	31 38		02
	17 46 034	09293187	X	KOPFSTUETZE SCHWARZ KUNSTLEDER BIS F 62515948, F 65000100	30		02
	17 46 098	90015989	X	KOPFSTUETZE VORN SCHWARZ KUNSTLEDER AB F 62515949, F 65000101	30 90		02
	17 46 590	03458608	X	ABSCHLUSSFUEHRUNGSHUELSE BIS F 62515948, F 65000100	30		04
19	17 46 605	90101614	X	ABSCHLUSSFUEHRUNGSHUELSE AB F 62515949, F 65000101	30 90		04
			X	=NUR FUER HOHEN RUECKEN			
	17 46 115	90018898		KOPFSTUETZE KPL. SCHWARZ -FUER NORMALEN VORDERRUECKEN-	30 90		02
	17 46 596	90018899		ABSCHLUSSFUEHRUNGSHUELSE	30 90		04
	17 46 056	09293545		KOPFSTUETZE VORN SCHWARZ SPORTSITZ	30 90		02
	17 46 651	09293544		ABSCHLUSSFUEHRUNGSHUELSE	30 90		04
	17 46 750	09289116		ABSTANDROHR SCHWARZ	30 90		04
20	17 46 701	00994259		SICHERHEITS-KINDERSITZ BIS 9 KG KOERPERGEWICHT NICHT FUER 34 39 94 99	30 90		01
21	L17 46 718	90188722		SICHERHEITS-KINDERSITZ OHNE GURT FUER KINDER VON 10 MONATEN BIS 3 1/2 JAHRE	30 90		01
	L17 46 711	90093885		SICHERHEITSSCHALE STANDART, OHNE BEKENGURT GRAU FUER KLEINSTKINDER BIS CA. 8 MONATE 17 07 141 MITVERW.	30 90		01



ZUBEHÖR  
ACCESSORIES

ACCESSOIRES  
ACCESSORI  
ACCESRIOS



\* NICHT MEHR LIEFERBAR  
NO LONGER SUPPLIED  
NE PLUS LIVRABLE  
NON PIU CONSEGNABILE  
NO SUMINISTRABLE

GR 17

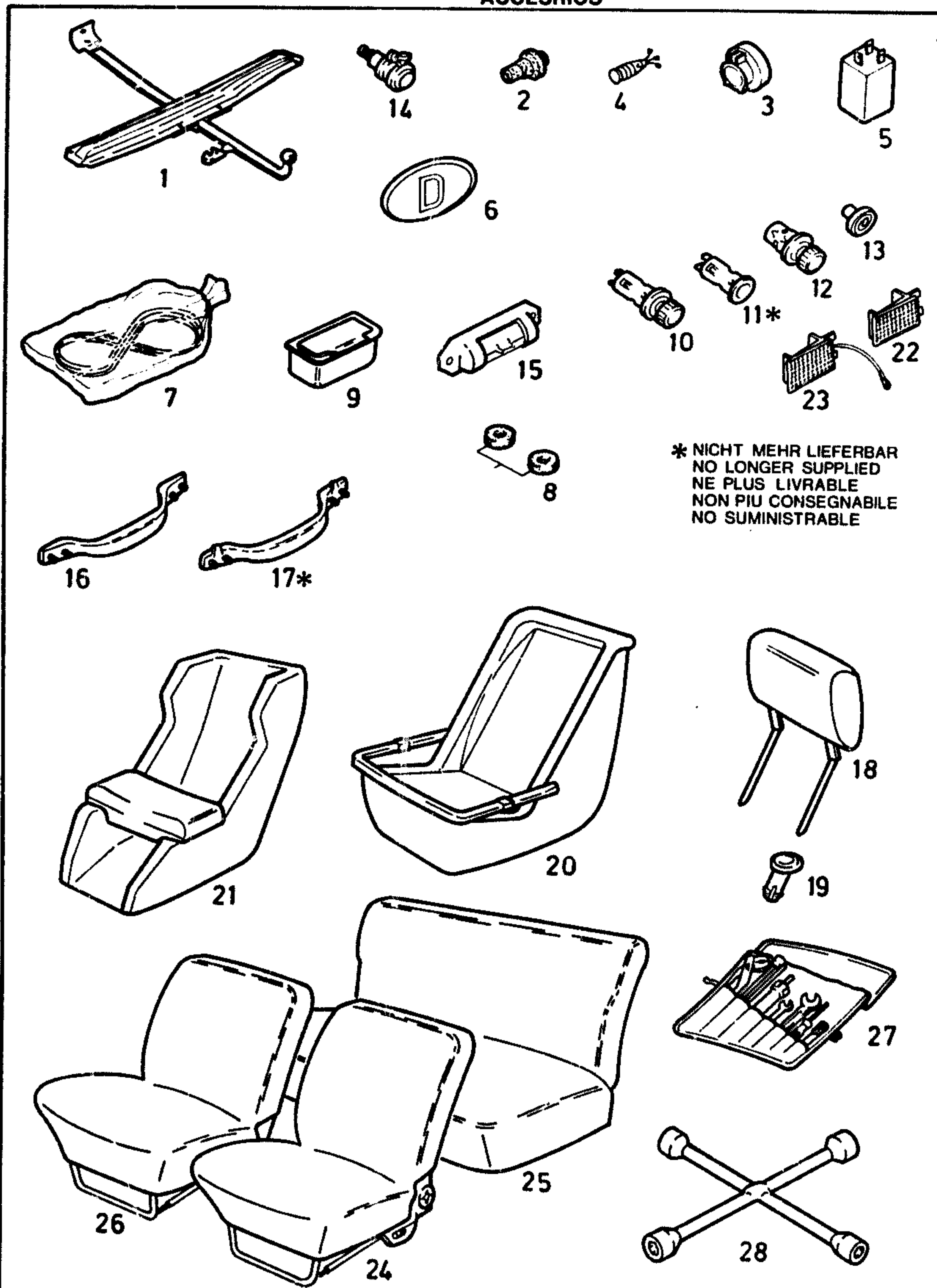
KADETT-C  
III. 1985

T3

BN	KATALOG-NR.	TEIL-NR.	BESCHREIBUNG	L	MODELL	ST
	17 46 717	90188721	OPEL-SICHERHEITSSCHALE EXCLUSIV FUER KLEINSTKINDER BIS CA 10 MONATE	30 90		01
L17	46 714	90093888	UNIVERSAL-FAHRGESTELL FUER SICHERHEITSSITZ 17 46 710/715	30 90		0X
L17	46 713	90093887	SCHUTZDECKE UND HAUBE ALS KINDERWAGEN (BLAUES SEGELTUCH) FUER SICHERHEITSSITZ 17 46 710/715	30 90		0X
	17 46 715	90093889	SICHERHEITSKOMBINATION FUER KINDER VON CA. 3-12 JAHREN	30 90		01
		0000	LADERAUMLEUCHE SIEHE 12 30...			
	17 47 509	90019219	MOTORRAUMLEUCHE-EINBAUSATZ BESTEHT AUS: 12 81 633 KABELSATZ 1 17 47 040 LEUCHE 1 20 36 150 SCHRAUBE 1 20 74 504 SCHEIBE 1 20 98 176 GLUEHLAMPE 1	31 33 34 36 91 93 94 96		01
22	17 47 040	08972943	LEUCHE MOTORRAUM	30 90		01
23	17 47 560	08973989	LEUCHE MIT QUECKSILBERSCHALTER MOTORRAUM	31 33 34 36		01
	20 98 176	11030669	GLUEHLAMPE 12V-10W	30 90		01
	17 47 609	90005717	EINBAUSATZ-KOFFERRAUMLEUCHE KOFFERRAUMLEUCHE BESTEHT AUS: 12 80 913 KABELSATZ 1 17 47 040 LEUCHE 1 17 47 801 SCHALTER 1 20 04 052 SCHRAUBE 1 20 98 201 GLUEHLAMPE 1 BIS F 92586156, F 95090212	31 36 91 96		01
	17 47 613	90113398	EINBAUSATZ KOFFERRAUMLEUCHE AB F 92586157, F 95090213 BESTEHT AUS: 12 80 913 KABELSATZ 1 17 47 040 INNENLEUCHE 1 17 47 804 SCHALTER 1 20 36 153 BLECHSCHRAUBE 1 20 98 176 GLUEHLAMPE 1 18 24 502 FEDERSCHELLE 1	L 91 96		01
	17 47 040	08972943	LEUCHE KOFFERRAUM	31 32 36 37 38 91 92 96 97 98		01

ZUBEHÖR  
ACCESSORIES

ACCESSOIRES  
ACCESSORI  
ACCESRIOS



\* NICHT MEHR LIEFERBAR  
NO LONGER SUPPLIED  
NE PLUS LIVRABLE  
NON PIU CONSEGNABILE  
NO SUMINISTRABLE

GR 17

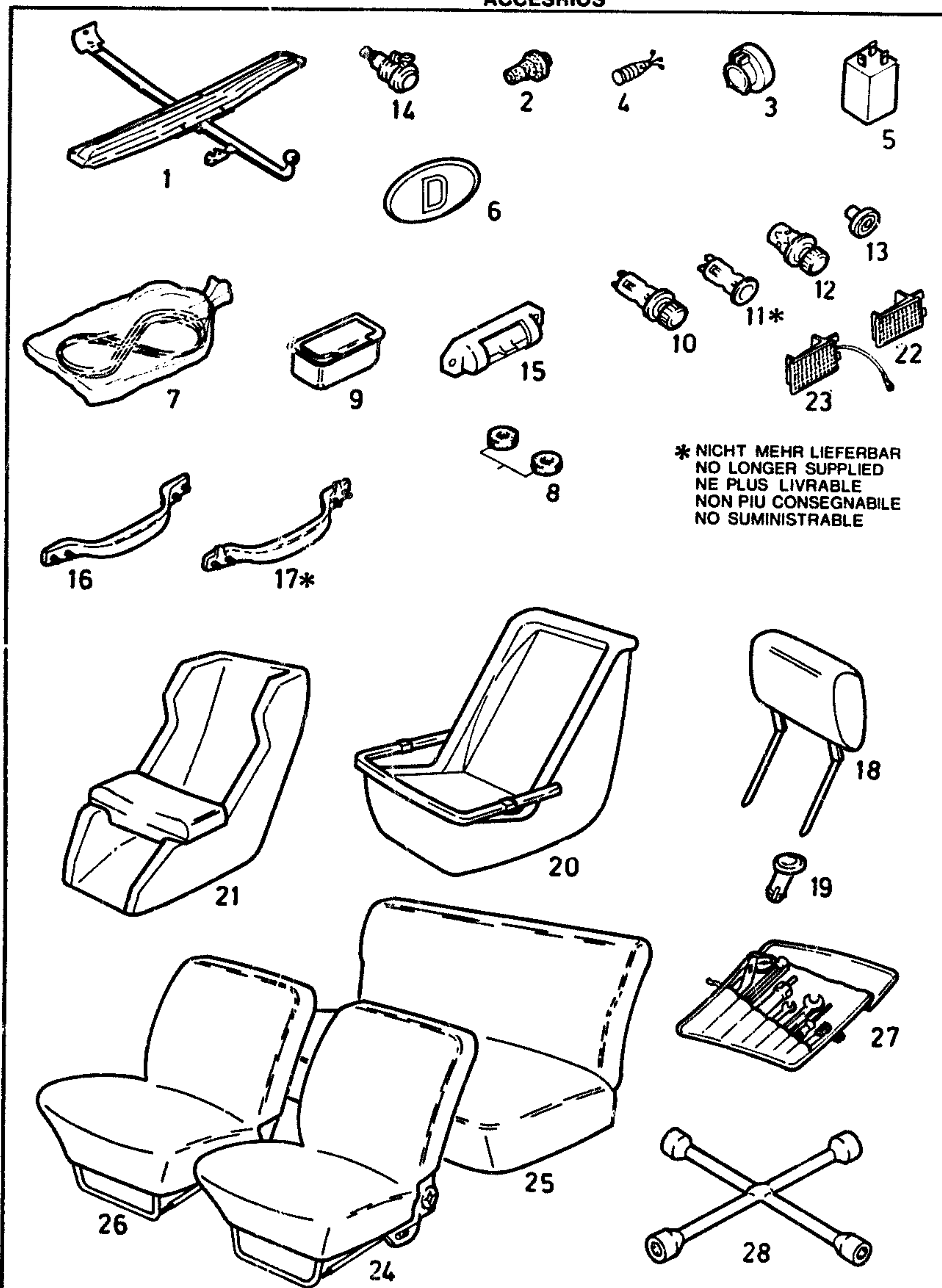
KADETT-C  
III. 1985

T3

BN	KATALOG-NR.	TEIL-NR.	BESCHREIBUNG	L	MODELL	ST
	20 98 201	11015639	GLUEHLAMPE 12V-5W	31 32 36 37 38 91 92 96 97 98		01
	17 47 801	08973303	SCHALTER KOFFERRAUMLEUCHE >91 96 97 98 BIS F 92586155, F 95090212, 32 92 BIS F 92593769, F 95091735<	31 32 36 37 38 91 92 96 97 98		01
	17 47 804	09289743	SCHALTER KOFFERRAUMLEUCHE >91 96 97 98 AB F 92586156, F 95090213, 32 92 AB F 92593770, F 95091736<	30 90		01
	20 04 052	11058173	SKT.SCHRAUBE M5X82	31 32 36 37 38 91 92 96 97 98		01
	17 48 410	90094926	HEIZMATTE-EINBAUSATZ UNIVERSAL	30 90		01
	17 48 538	90019388	SCHONBEZUG BRAUN HINTERSITZ	36 37 96 97		01
L17	48 527	90019377	SCHONBEZUG BLAU HINTERSITZ	33 35 93 95		01
	17 48 536	90019386	SCHONBEZUG BLAU HINTERSITZ	36 37 96 97		01
	17 48 537	90019387	SCHONBEZUG ROT HINTERSITZ	36 37 96 97		01
	17 48 585	90016628	SCHONBEZUG SCHWARZ/ROT HINTERSITZ	31 32 38 91 92 94 98 99		01
L17	48 558	90018744	SCHONBEZUG SCHWARZ/ROT HINTERSITZ	33 35 93 95		01
L17	48 629	90113269	ELASTIK-SCHONBEZUG KPL. BEIGE VELOURS VORDERSITZ.SATZ = 2 STUECK	30 90		01
L17	48 630	90113270	ELASTIK-SCHONBEZUG KPL. BLAU VELOURS VORDERSITZ.SATZ = 2 STUECK	30 90		01
L17	48 632	90113272	ELASTIK-SCHONBEZUG KPL. ROT VELOURS VORDESITZ.SATZ = 2 STUECK	30 90		01
L17	48 631	90113271	ELASTIK-SCHONBEZUG KPL. GRUEN VELOURS VORDERSITZ.SATZ = 2 STUECK	30 90		01
L17	48 657	90113297	ELASTIK-SCHONBEZUG KPL. BRAUN KARIERT VORDERSITZ.SATZ = 2 STUECK	30 90		01
L17	48 658	90113298	ELASTIK-SCHONBEZUG KPL. BLAU KARIERT	30 90		01

ZUBEHÖR  
ACCESSORIES

ACCESSOIRES  
ACCESSORI  
ACCESRIOS



GR 17

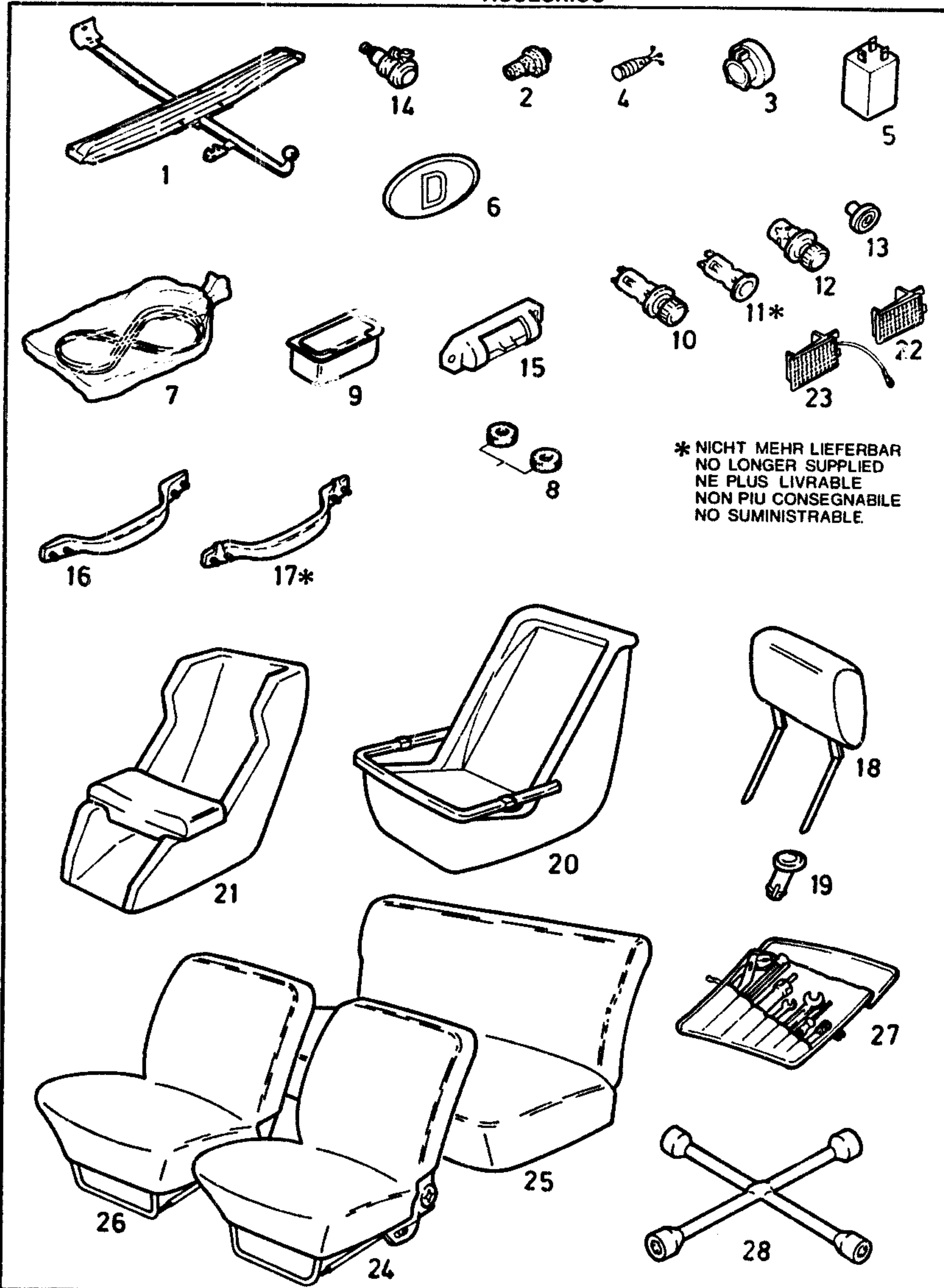
KADETT-C  
III. 1985

T3

BN	KATALOG-NR	TEIL-NR.	I	BESCHREIBUNG	L	MODELL	ST
				VORDERSITZ.SATZ = 2 STUECK			
L17 48 659		90113299		ELASTIK-SCHONBEZUG KPL. ROT KARIERT VORDERSITZ.SATZ = 2 STUECK	30 90		01
L17 48 660		90113300		ELASTIK-SCHONBEZUG KPL. SCHWARZ KARIERT VORDERSITZ.SATZ = 2 STUECK	30 90		01
L17 48 587		90016630		ELASTIK-SCHONBEZUG HINTERSITZ, BRAUN/GOLD	31 32 38 91 92 94 98 99		01
17 48 589		90016632		ELASTIK-SCHONBEZUG HINTERSITZ, SCHWARZ/GRUEN	36 37 96 97		01
L17 48 639		90113279		ELASTIK-SCHONBEZUG KPL. HINTERSITZ, GRUEN VELOURS	31 32 36 37 38 91 92 96 97 98		01
L17 48 640		90113280		ELASTIK-SCHONBEZUG KPL. HINTERSITZ, ROT VELOURS	31 32 36 37 38 91 92 96 97 98		01
L17 48 661		90113301		ELASTIK-SCHONBEZUG KPL. HINTERSITZ, BRAUN KARIERT	31 32 38 92 98		01
L17 48 665		90113305		ELASTIK-SCHONBEZUG KPL. HINTERSITZ, BRAUN KARIERT	36 37 96 97		01
L17 48 662		90113302		ELASTIK-SCHONBEZUG KPL. HINTERSITZ, BLAU KARIERT	31 32 38 92 98		01
L17 48 666		90113306		ELASTIK-SCHONBEZUG KPL. HINTERSITZ, BLAU KARIERT	36 37 96 97		01
L17 48 663		90113303		ELASTIK-SCHONBEZUG KPL. HINTERSITZ, ROT KARIERT	31 32 38 92 98		01
L17 48 667		90113307		ELASTIK-SCHONBEZUG KPL. HINTERSITZ, ROT KARIERT	36 37 96 97		01
L17 48 664		90113304		ELASTIK-SCHONBEZUG KPL. HINTERSITZ, SCHWARZ KARIERT	31 32 38 92 98		01
L17 48 668		90113308		ELASTIK-SCHONBEZUG KPL. HINTERSITZ, SCHWARZ KARIERT	36 37 96 97		01
17 48 612		90093987		ELASTIK-SCHONBEZUG KPL. NUSS BIBERPELZ-IMITATION HINTERSITZ	30 90		01
17 48 210		90114770		WEBPELZBEZUG-VORDERSITZ ANTHRAZIT	30 90		OX
L17 48 282		90114776		WEBPELZBEZUG-HINTERSITZ ANTHRAZIT, 2-TEILIG	30 90		01
24 17 48 211		90114771		WEBPELZBEZUG-VORDERSITZ NUSS	30 90		OX
L17 48 283		90114777		WEBPELZBEZUG-HINTERSITZ NUSS, 2-TEILIG	30 90		01

ZUBEHÖR  
ACCESSORIES

ACCESSOIRES  
ACCESSORI  
ACCESRIOS



\* NICHT MEHR LIEFERBAR  
NO LONGER SUPPLIED  
NE PLUS LIVRABLE  
NON PIU CONSEGNABILE  
NO SUMINISTRABLE

GR 17

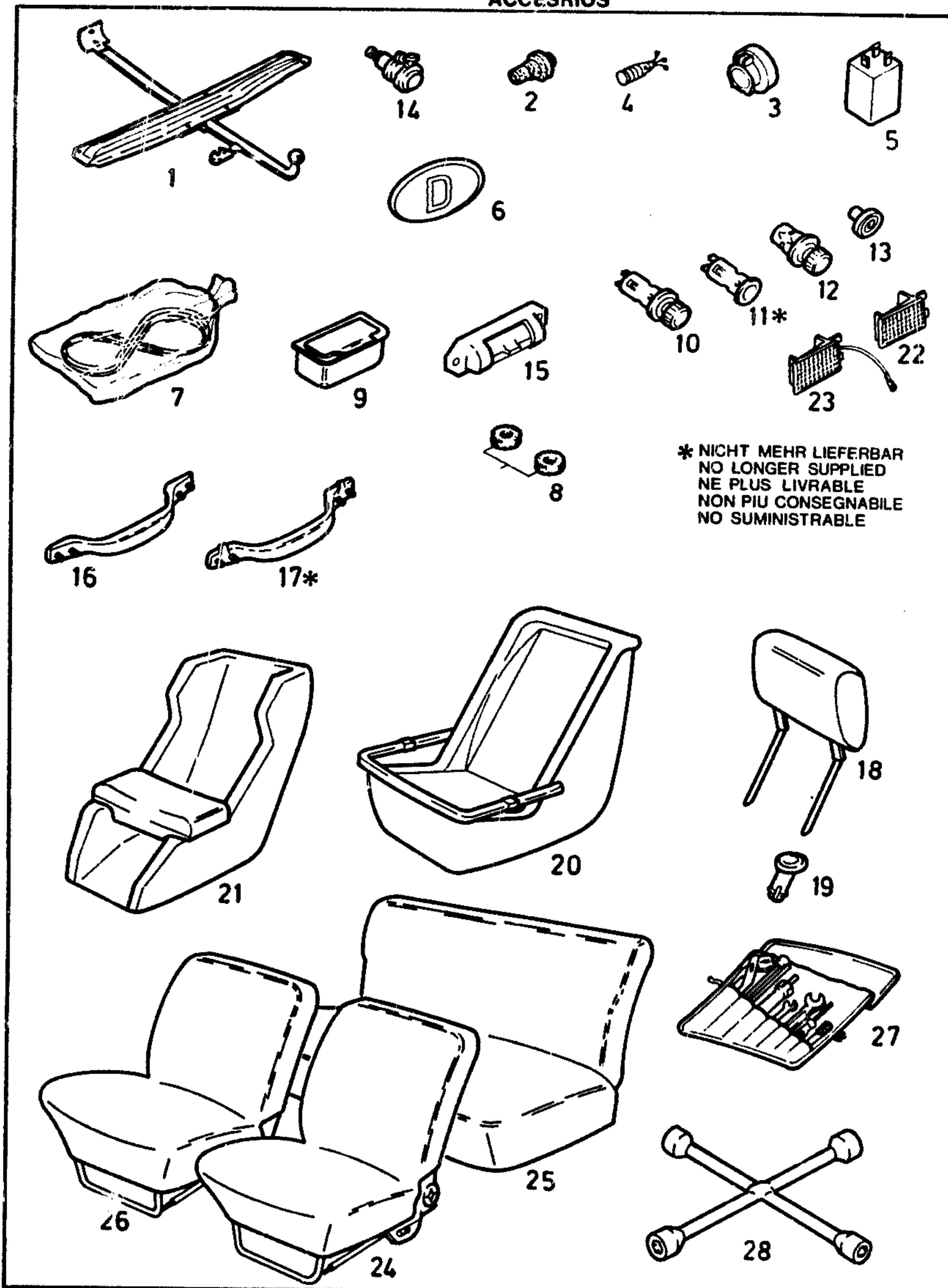
KADETT-C  
III. 1985

T3

BN	KATALOG-NR.	TEIL-NR.	I	BESCHREIBUNG	L	MODELL	ST
25	17 48 277	90113688		WEBPELZBEZUG-HINTERSITZ DECKE, WHISKY	30 90		0X
L17	48 320	90113236	X	ELASTIK-SCHONBEZUG KPL. WEBPELZ ANTHRAZIT SATZ = 2 STUECK	30 90		01
A17	48 328	90114778	X	WEBPELZBEZUG-KOPFSTUETZE ERSETZT DURCH 17 48 330	30 90		01
17	48 330	90114780		WEBPELZBEZUG-KOPFSTUETZE LAMMFELLIMITATION ANTHRAZIT WEBPELZ SATZ = 2 STUECK	30 90		01
17	48 331	90114781		WEBPELZBEZUG-KOPFSTUETZE NUSS SATZ = 2 STUECK	30 90		01
L17	48 645	90113285	X	ELASTIK-SCHONBEZUG KPL. BEIGE VELOURS	30 90		01
L17	48 646	90113286	X	ELASTIK-SCHONBEZUG KPL. BLAU VELOURS	30 90		01
L17	48 648	90113288	X	ELASTIK-SCHONBEZUG KPL. ROT VELOURS	30 90		01
17	48 647	90113287	X	ELASTIK-SCHONBEZUG KPL. GRUEN VELOURS	30 90		01
17	48 678	90113318	X	ELASTIK-SCHONBEZUG KPL. BLAU KARIERT	30 90		01
L17	48 679	90113319	X	ELASTIK-SCHONBEZUG KPL. ROT KARIERT	30 90		01
L17	48 680	90113320	X	ELASTIK-SCHONBEZUG KPL. SCHWARZ KARIERT	30 90		01
			X	= FUER KOPFSTUETZEN			
		0000		ABDECKBLECH-EINSTIEG SIEHE 1 64...			
				REPARATURBLECH-SEITENWAND SIEHE 1 83 ...			
17	50 257	90140899		REPARATURBLECH TUEUBLECH AUSSEN LINKS	30 90		01
17	50 258	90140900		REPARATURBLECH TUEUBLECH AUSSEN RECHTS	30 90		01
17	50 679	90188748		REPARATURBLECH LINKS TUEUBLECH INNEN LINKS UND RECHTS	31 32 33 34 35 38 39 91 92 93 94 95 98 99		01
L17	50 283	90166606		REPARATURBLECH LINKS STREBE, VORDERSAEULE- RADEINBAU, OBEN	30 90		01

ZUBEHÖR  
ACCESSORIES

ACCESSOIRES  
ACCESSORI  
ACCESRIOS



\* NICHT MEHR LIEFERBAR  
NO LONGER SUPPLIED  
NE PLUS LIVRABLE  
NON PIU CONSEGNABILE  
NO SUMINISTRABLE

GR 17

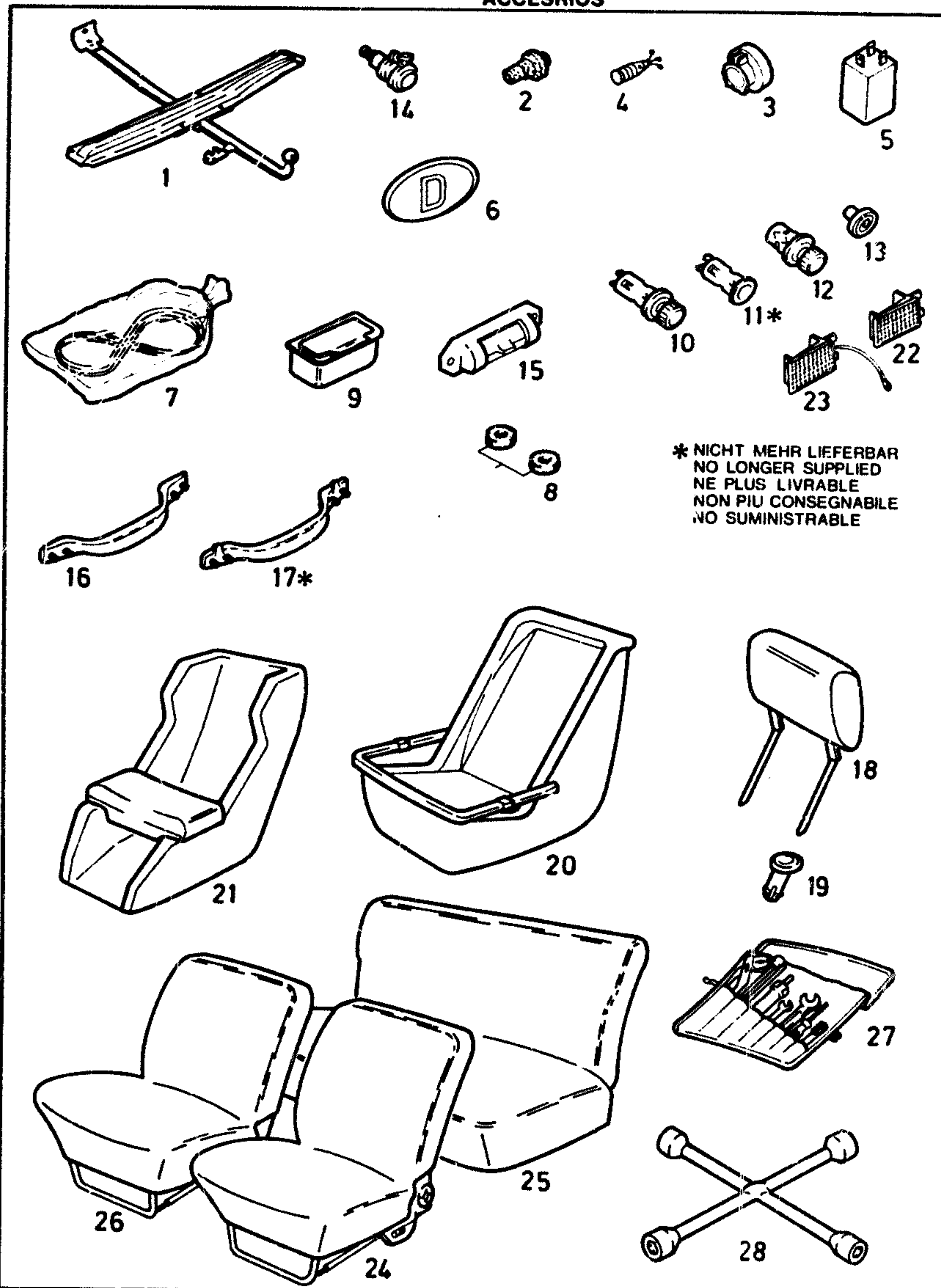
KADETT-C  
III. 1985

T3

BN	KATALOG-NR.	TEIL-NR.	I	BESCHREIBUNG	L	MODELL	ST
	L17 50 284	90166607		REPARATURBLECH RECHTS STREBE, VORDERSAEULE- RADEINBAU, OBEN	30 90		01
	17 50 289	90166608		REPARATURBLECH LINKS RADAUSSCHNITT-SEITENWAND	31 91		01
	17 50 290	90166609		REPARATURBLECH RECHTS RADAUSSCHNITT-SEITENWAND	31 91		01
	17 50 293	90166612		REPARATURBLECH OBEN LINKS LUFTLEITBLECH/SCHINWERFER	30 90		01
	17 50 294	90166613		REPARATURBLECH OBEN RECHTS LUFTLEITBLECH/SCHINWERFER	30 90		01
	L17 50 665	90187617		REPARATURBLECH LINKS TUERSAEULE,VORN	30 90		01
	L17 50 666	90187616		REPARATURBLECH RECHTS TUERSAEULE,VORN	30 90		01
	17 50 679	90188748		REPARATURBLECH LINKS TUEBLECH INNEN UNTEN	31 32 33 34 38 39 91 92 93 94 95 98 99		01
	17 50 656	90187615		REPARATURBLECH RECHTS TUEBLECH INNEN UNTEN	31 32 33 34 38 39 91 92 93 94 95 98 99		01
		0000		ZIERRING-SCHIEBENRAD SIEHE 10 06...			
		0000		SCHUTZKAPPE-VENTIL SIEHE 10 10...			
		0000		KENNZEICHENSCHILDVERSTAERKER SIEHE 11 90...			
		0000		AUSPUFFBLENDE SIEHE 8 56...			
		0000		ZIERSTUECK-STOSS-STANGE SIEHE 14 06...			
		0000		ZIERSTREIFEN SIEHE 1 73..., 11 01... 11 60...			
	17 53 057	90020314		ZIERSTREIFEN SCHWARZ 4 BREIT 12 M LAENGE, SELBSTKLEBEND	30 90		0X
	17 53 306	90019227		SCHUTZZIERLEISTE SELBSTKLEBEND (SATZ)	33 35 93 95		0X

ZUBEHÖR  
ACCESSORIES

ACCESSOIRES  
ACCESSORI  
ACCESRIOS



\* NICHT MEHR LIEFERBAR  
NO LONGER SUPPLIED  
NE PLUS LIVRABLE  
NON PIU CONSEGNABILE  
NO SUMINISTRABLE

GR 17

KADETT-C  
III. 1985

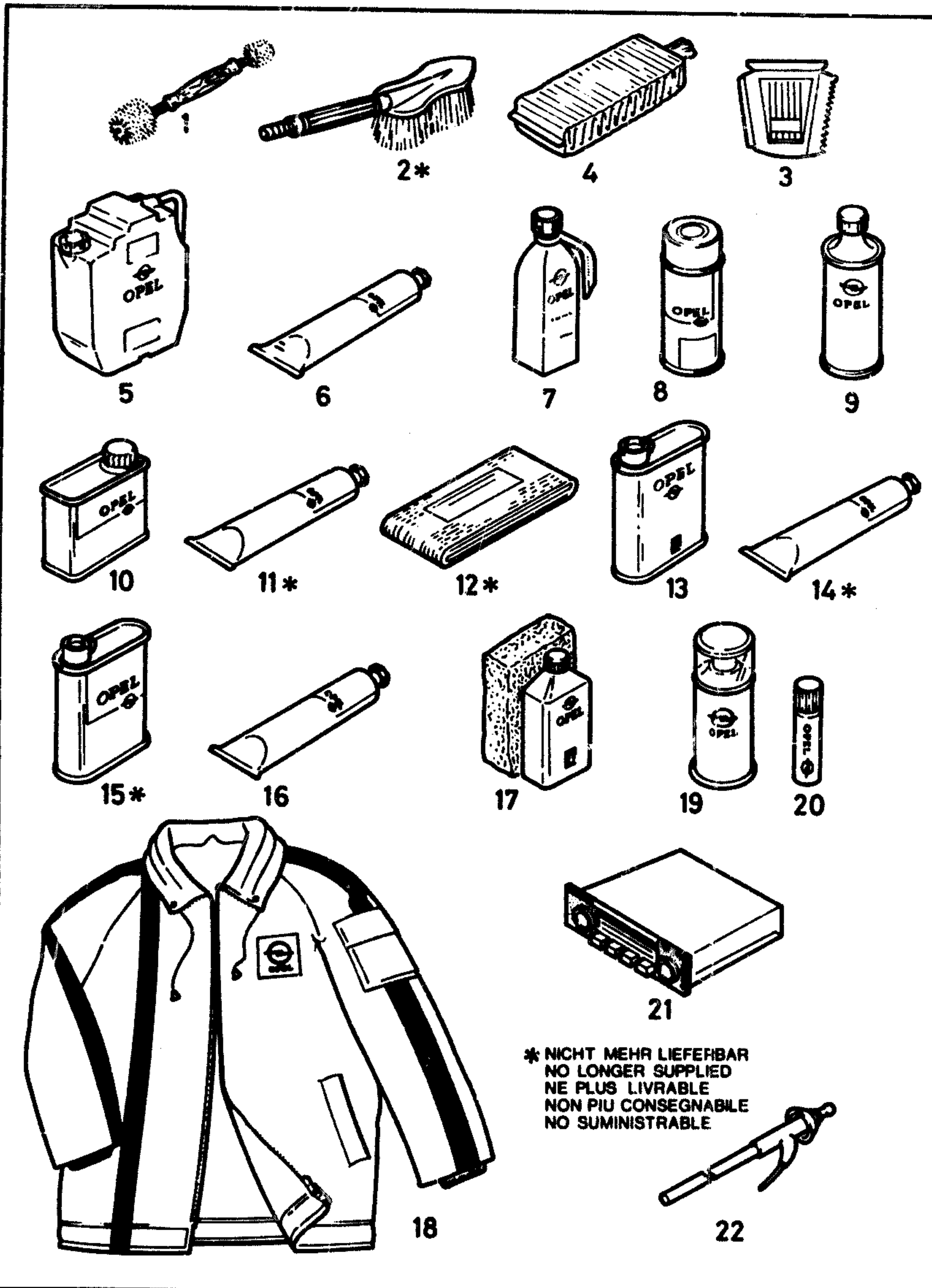
T3

BN	KATALOG-NR.	TEIL-NR.	I	BESCHREIBUNG	L	MODELL	ST
	17 53 319	90093808		SCHUTZZIERLEISTE 1665 LAENGE, AUFKLEBBAR		32 33 35 37 38 91 92 93 95 98	0X
27	17 56 001	90002667		WERKZEUGSATZ MIT TASCHE,GROSS	30 90		01
	17 56 002	90002668		WERKZEUGSATZ MIT TASCHE,KLEIN	30 90		01
28	17 56 060	03434868		KREUZSCHLUESSEL 17X19X22X13/16" SW	30 90		0X
	17 56 180	90020841		ZUFUEHRERSCHLUESSEL 100000 AL	30 90		0X
	17 56 230	90019567		WERKZEUGBUERSTE 6X30 MIT EINSpanNSTIFT	30 90		0X

TYP 02 SEITE 385

ZUBEHÖR  
ACCESSORIES

ACCESSOIRES  
ACCESSORI  
ACCESRIOS



\* NICHT MEHR LIEFERBAR  
NO LONGER SUPPLIED  
NE PLUS LIVRABLE  
NON PIU CONSEGNABILE  
NO SUMINISTRABLE

GR 17

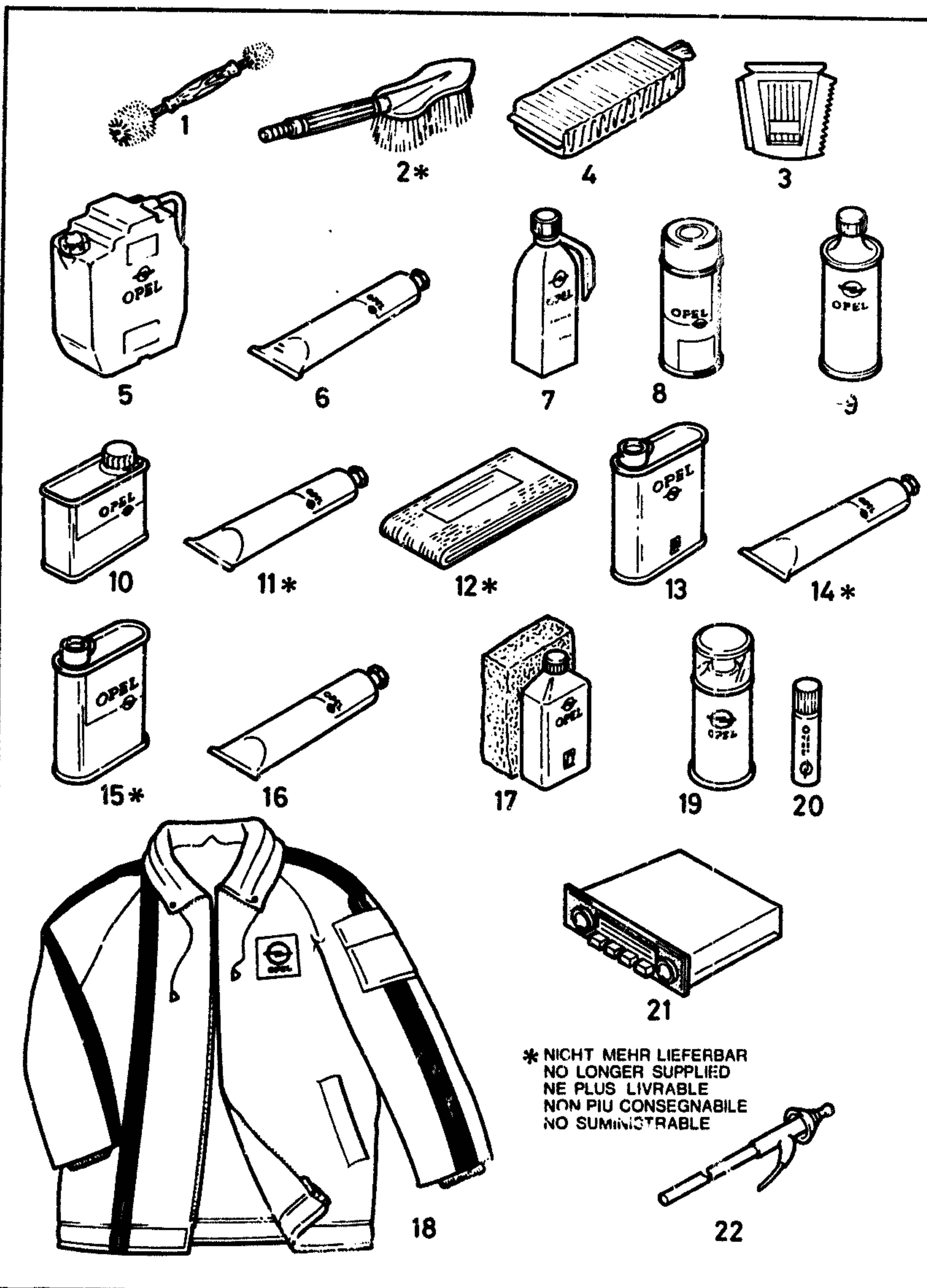
KADETT-C  
III. 1985

T4

BN	KATALOG-NR	TEIL-NR.	I	BESCHREIBUNG	L	MODELL	ST
02	L17 58 002	03434028		AUTOWASCHBUERSTE KPL. MIT MESSINGARMATUR, STUFEN- LOSEM DREHREGLERVENTIL UND AUSTAUSCHBAREM BUERSTENKOPF ROSSHAAR SCHWAR	30 90		OX
	17 58 003	09293355		AUTOWASCHBUERSTE ROSSHAARMISCHUNG SCHLAUCHANSCHLUSS 1/2 ZOLL EINLAGE VON WASCHSTAEBCHEN MOEGLICH	30 90		OX
04	17 58 044	06636762		POLIERWATTE 200 G	30 90		OX
03	L17 58 061	90018713		EISKRATZER	30 90		OX
	L17 58 063	09293999		LANGGRIFF-EISSCHABER	30 90		OX
	17 58 122	09293831		INSEKTENSCHWAMM	30 90		OX
	17 58 043	90001814		POLIERMULL PAKET = 25 STUECK	30 90		OX
05	17 59 341	90007085		INNENREINIGER 5 L GEBRAUCHTWAGENAUFBEREITUNG -NICHT FUER EXPORT-	30 90		OX
	17 58 146	90001785		KLEBERFLECKENENTFERNER 100 ML	30 90		OX
	17 58 163	90006281		SCHEIBENREINIGER 300 ML UND INSEKTENENTFERNERSPRAY	30 90		OX
	17 58 162	90113652		FENSTERREINIGUNGSSPRAY 500 ML	30 90		OX
06	L17 58 254	90003598		REIFENMONTAGECREME 1 KG UND GUMMIPFLEGEMITTEL	30 90		OX
07	17 58 274	90271723		REINIGUNGSMITTEL 150 ML MIT FROSTSCHUTZ SCHEIBENWASCHANLAGE	30 90		OX
08	17 58 268	09293820		ENTFROSTERSPRAY 300 ML	30 90		OX
	17 58 267	09293890		TUERSCHLOSSENTEISERSPRAY 15ML BABYFLASCHE, NACHFUELLBAR	30 90		OX
	17 58 272	90188366		REINIGUNGSMITTEL 250 ML MIT FROSTSCHUTZ SCHEIBENWASCHANLAGE	30 90		OX
	17 58 273	90188367		REINIGUNGSMITTEL 500 ML MIT FROSTSCHUTZ SCHEIBENWASCHANLAGE	30 90		OX
09	L17 58 322	90001798		REINIGUNGSMITTEL 1 L MOTORRAUM UND UNTERBODEN	30 90		OX
	17 58 325	09293834		MOTORREINIGERSPRAY 300 ML	30 90		OX
	L17 58 400	09293358		ROSTENTFERNER 95 ML	30 90		OX
	17 58 420	09293357		UNTERBODENSCHUTZSPRAY 400 ML BITUMENBASIS-FROSTBESTAENDIG NICHT FUER PVC-UNTERBODEN- SCHUTZ	30 90		OX

ZUBEHÖR  
ACCESSORIES

ACCESSOIRES  
ACCESSORI  
ACCESRIOS



\* NICHT MEHR LIEFERBAR  
NO LONGER SUPPLIED  
NE PLUS LIVRABLE  
NON PIU CONSEGNABILE  
NO SUMINISTRABLE

GR 17

KADETT-C  
III. 1985

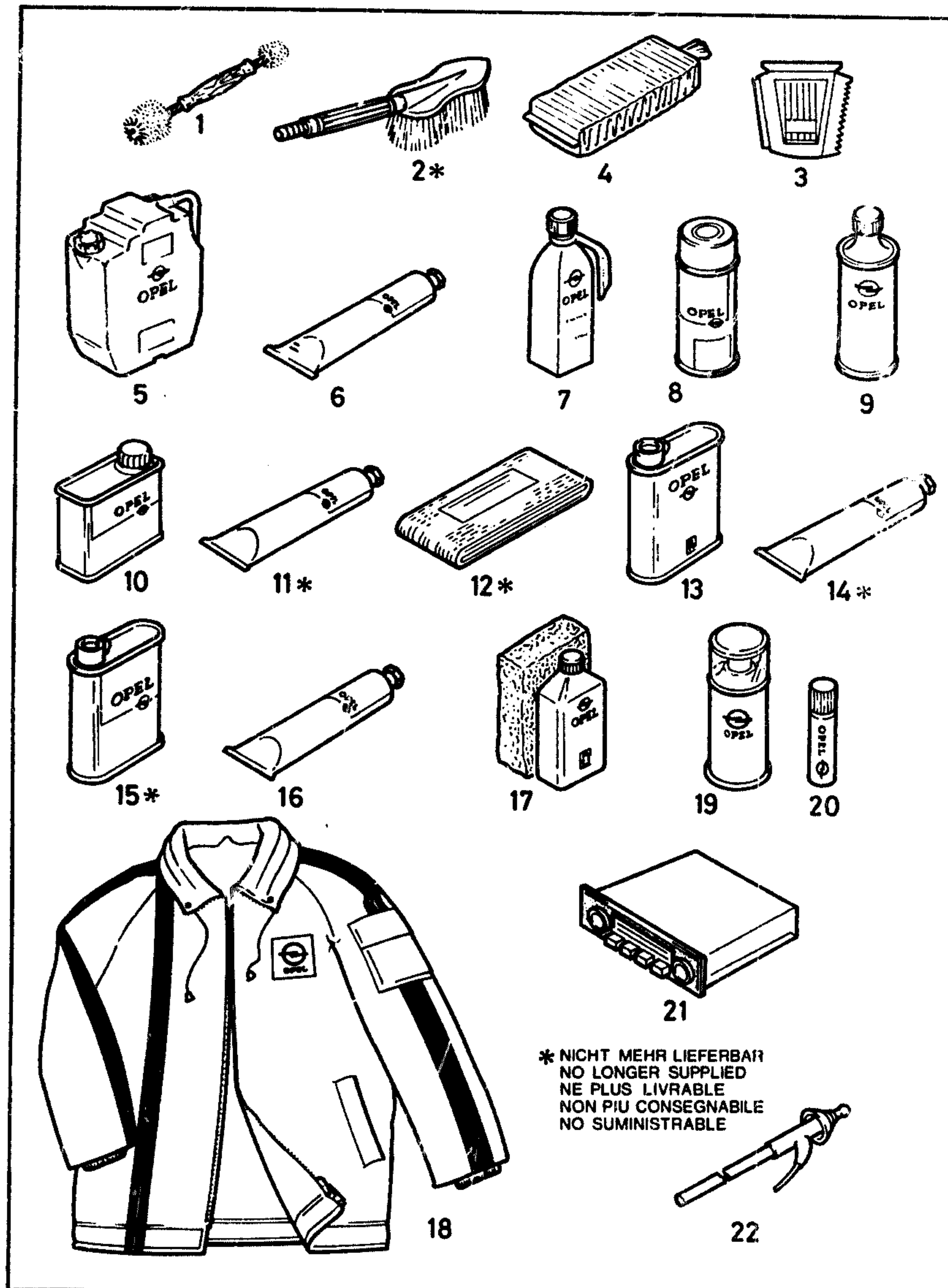
T4

BN	KATALOG-NR	TEIL-NR.	BESCHREIBUNG	L	MODELL	ST
	17 58 421	90019067	UNTERBODENSCHUTZ 2 KG STREICHFAEHIG (KAUTSCHUK BITUMENBASIS)	30 90		OX
	17 58 422	90093183	UNTERBODENSCHUTZ 1 L (KAUTSCHUK BITUMENBASIS)	30 90		OX
	17 58 440	90114442	SPERRLOESUNG 2.4 L ALS SPERRGRUND ZUR BEHANDLUNG VON PVC-BESCHICHTETEN FLAECHEN MIT HERKOEMMLICHEN UNTERBODENSCHUTZ-MATERIALIEN AUF KAUTSCHUK- ODER KAUTSCHUK-BITUMEN-BASIS	30 90		OX
	17 58 481	09293827	UNIVERSAL SPRAY-OEL 300ML	30 90		OX
	17 58 482	09293829	STARHILFE-SPRAY 300ML	30 90		OX
	L17 58 662	90140943	REPARATURBOX 200 G	30 90		OX
10	17 58 705	90017806	OPEL-SCHNELLFUELLSPACHTEL 1 KG >IN VERB. MIT 17 58 743< >17 58 743 (90017808) NICHT MEHR LIEFERBAR< NICHT FUER EXPORT	30 90		OX
12	L17 58 782	03434368	GLASFASERMATTE 5.0 VERKAUFSEINHEIT 1 QM	30 90		OX
	17 58 821	09293823	AUTOSHAMPOO 125 ML	30 90		OX
	L17 58 822	09293998	AUTOSHAMPOO-STAEBCHEN	30 90		OX
16	17 58 923	09293824	CHROMPOLIERPASTE 75 ML	30 90		OX
	17 58 989	09293886	OPEL-HARTWACHS 250 ML FLUESSIG	30 90		OX
	17 58 990	09293887	HARTWACHSSPRAY 300 ML	30 90		OX
	17 58 991	09293825	AUTOWACHS 250 ML	30 90		OX
	17 59 306	90007089	TEERENTFERNER 5 L	30 90		OX
	17 59 361	90007087	MOTORREINIGER 20 L	30 90		OX
	17 59 442	90007088	GUMMI-UND VINYLPFLEGE 5 L	30 90		OX
	17 59 602	90007090	WACHSPOLISH GELB 5 L	30 90		OX
	17 59 662	90007091	HARTWACHS 5 L FLUESSIG	30 90		OX
A17	59 740	90018065	PLASTIKFARBE SCHWARZ 4 L ERSETZT DURCH 17 59 744	30 90		OX
	17 59 744	90007092	PLASTIKFARBE SCHWARZ 5 L	30 90		OX
	17 60 224	90020846	MOTORPLAST-SPRAY 300 ML	30 90		OX
	17 59 745	90007093	PLASTIKFARBE GRAU 5 L -NUR FUER DEUTSCHLAND-	30 90		OX



ZUBEHÖR  
ACCESSORIES

ACCESOIRES  
ACCESSORI  
ACCESRIOS



\* NICHT MEHR LIEFERBAR  
NO LONGER SUPPLIED  
NE PLUS LIVRABLE  
NON PIU CONSEGNABILE  
NO SUMINISTRABLE

GR 17

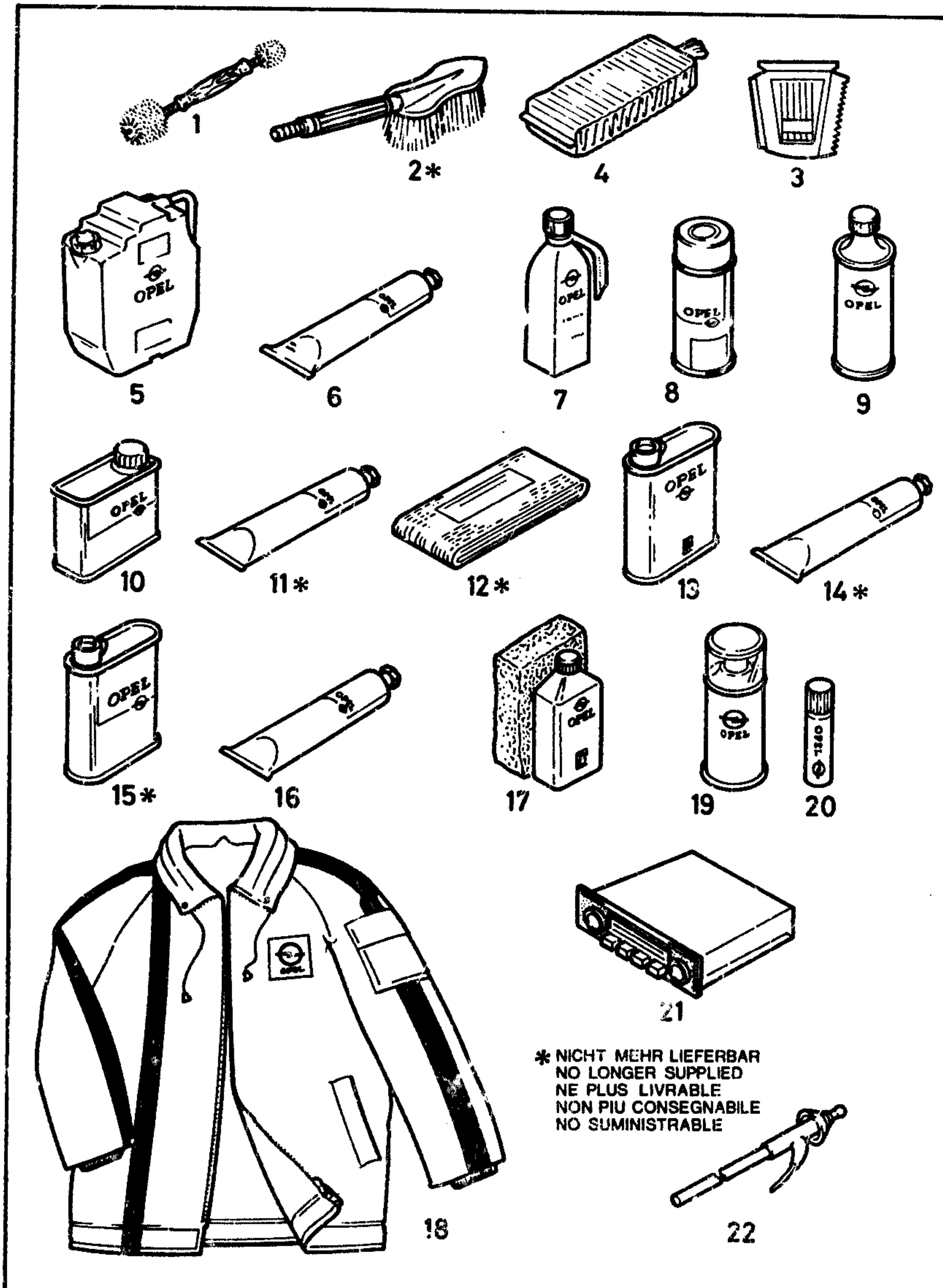
KADETT-C  
III. 1985

T4

BN	KATALOG-NR.	TEIL-NR.	BESCHREIBUNG	L	MODELL	ST
	17 60 270	03434539	OPEL-SPRAY FELGENLACK 150 G CHROMFARBEN LACKTEILE NICHT BERUEHREN	30 90		OX
	17 58 302	9G006282	VINYLPFLEGE 250 ML	30 90		OX
17	17 58 301	90114914	PFLEGE MITTEL (REINIGER)	30 90		OX
	17 60 041	06693571	PFLEGE MITTEL 250 ML FUER LEDER UND KUNSTLEDER NICHT FUER KUNSTLEDERDAECHER	30 90		OX
	17 60 251	90093674	PFLEGE MITTEL-SET 500 ML FUER LEICHTMETALL-FELGEN	30 90		OX
	17 60 252	90093675	PFLEGE MITTEL 1 L NACHFUELLPACKUNG FUER LEICHTMETALL-FELGEN	30 90		OX
	17 60 801	90140950	DICHTBAND 3 M LAENGE	30 90		OX
	17 60 801	90140950	DICHTBAND 3 M LAENGE	30 90		OX
	17 62 016	90018718	OPEL-HERREN-JACKE GR. 52			OX
	17 62 019	90018721	OPEL-DAMEN-JACKE GR. 38			OX
	17 62 038	90094666	Y OPEL-RALLYE-JACKE HERRENGROESSE 58			OX
	17 62 077	90093485	OPEL-SPORT-JACKE GR. 50			OX
	17 62 078	90093486	OPEL-SPORT-JACKE GR. 52			OX
L17	62 088	90114266	Z OPEL-SPORT-JACKE GR. 58			OX
			Z = SCHWARZ/GELB			
L17	62 232	90114784	T-SHIRT MIT OPEL EMBLEM GR. 104			OX
	17 62 234	90114786	T-SHIRT MIT OPEL EMBLEM GR. 128			OX
	17 62 236	90114788	T-SHIRT MIT OPEL EMBLEM GR. 152			OX
	17 62 226	90016734	T-SHIRT MIT OPEL EMBLEM DAMENGR. 36, HERRENGR. 3			OX
L17	62 241	90114793	T-SHIRT MIT OPEL EMBLEM DAMENGR. 44, HERRENGR. 7			OX
	17 62 270	90017304	OPEL-SCHIRMMUETZE SCHWARZ MIT GROESSENVERSTELLUNG			OX
	17 62 302	90113209	PVC-REGENMANTEL MIT KAPUZE GELB, GROESSE 54/56			OX
L17	62 400	90113655	X ARBEITS- UND FREIZEITHEMD GRUEN, GROESSE S=48			OX
L17	62 405	90113660	X ARBEITS- UND FREIZEITHEMD GELB, GROESSE L=52/54			OX

ZUBEHÖR  
ACCESSORIES

ACCESSOIRES  
ACCESSORI  
ACCESRIOS



\* NICHT MEHR LIEFERBAR  
NO LONGER SUPPLIED  
NE PLUS LIVRABLE  
NON PIU CONSEGNABILE  
NO SUMINISTRABLE

GR 17

KADETT-C  
III. 1985

T4

BN	KATALOG-NR	TEIL-NR.	I	BESCHREIBUNG	L	MODELL	ST
			X	= MIT KURZEM ARM			
	17 71 128	90093855		OPEL-SPRAYFARBE ASTROSILBER, L 128 2-SCHICHT-BASISMETALLIK	30 90		OX
19	17 71 204	90001177		OPEL-SPRAYFARBE KOSMOSBLAU L 204	30 90		OX
	17 71 212	90020757		OPEL-SPRAYFARBE PASTELLBLAU L 212	30 90		OX
	17 71 215	90001204		OPEL-SPRAYFARBE SCHWARZ MATT INNENFARBE L 215	30 90		OX
	17 71 218	90018215		OPEL-SPRAYFARBE SAPHIRBLAU METALLIK L 218	30 90		OX
	17 71 219	90016449		OPEL-SPRAYFARBE KRISTALLBLAU L 219	30 90		OX
	17 71 220	90093210		OPEL-SPRAYFARBE REGATTABLAU, L 220	30 90		OX
	17 71 221	90093856		OPEL-SPRAYFARBE AQUAMARINBLAU, L 221 2-SCHICHT-BASISMETALLIK	30 90		OX
	17 71 224	90001221		OPEL-SPRAYFARBE SIGNALBLAU L 224	30 90		OX
	17 71 227	90113084		OPEL-SPRAYFARBE AZURBLAU, L 227	30 90		OX
	17 71 228	90113085		OPEL-SPRAYFARBE TAUBENBLAU METALLIK, L 228	30 90		OX
	17 71 229	90001239		OPEL-SPRAYFARBE SCHWARZ. MATT L 229	30 90		OX
	17 71 235	90001263		OPEL-SPRAYFARBE MONZABLAU METALLIK L 235	30 90		OX
	17 71 303	90001298		OPEL-SPRAYFARBE LIMONENGREUN METALLIK L 303	30 90		OX
	17 71 305	90020758		OPEL-SPRAYFARBE PASTELLGRUEN L 305	30 90		OX
	17 71 308	90001314		OPEL-SPRAYFARBE SIGNALGRUEN L 308	30 90		OX
	17 71 311	90018166		OPEL-SPRAYFARBE LINDGRUEN L 311	30 90		OX
	17 71 314	90018216		OPEL-SPRAYFARBE JADEGRUEN METALLIK L 314	30 90		OX
	17 71 321	90016450		OPEL-SPRAYFARBE BRILLANTGRUEN L 321	30 90		OX
	17 71 322	90093211		OPEL-SPRAYFARBE PINIENGRUEN, L 322	30 90		OX

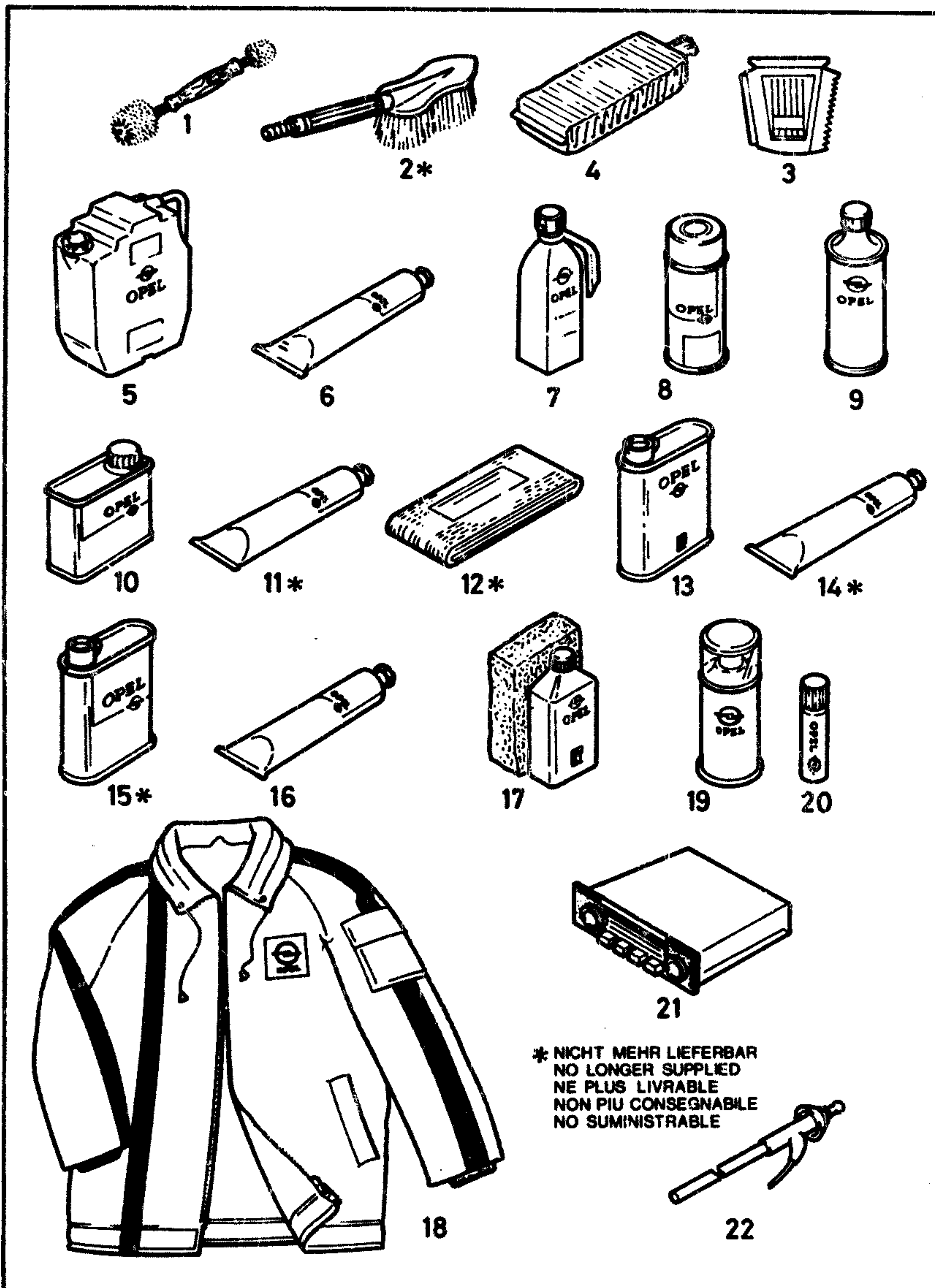
ZUBEHÖR

17

17	
46	AUFSTECKKOPFSTÜTZE
47	EINBAUSATZ - ARMATURENTAFELKASTENLEUCHTE, MOTORRAUMLEUCHTE, KOFFERRAUMLEUCHTE
48	WEBPELZ
50	ZIERRING, AUSPUFFBLENDE UND KENNZEICHENSCHILD- VERSTÄRKER
52	PUFFER FÜR STOSS-STANGE
56	WERKZEUGSATZ
58	POLIER - UND REINIGUNGSMITTEL, AUSBESSERUNGSMATERIAL
60	LEDER - UND KUNSTLEDERPFLEGEMITTEL, FÄRBER, FELGENLACK
62	RALLYE - JACKEN
71	LACHSPRÜHDOSE UND LACKSTIFT
72	
80	
82	AUTOSUPER, EINBAU UND ENTSTÖRTEILE
84	ANTENNE

ZUBEHÖR  
ACCESSORIES

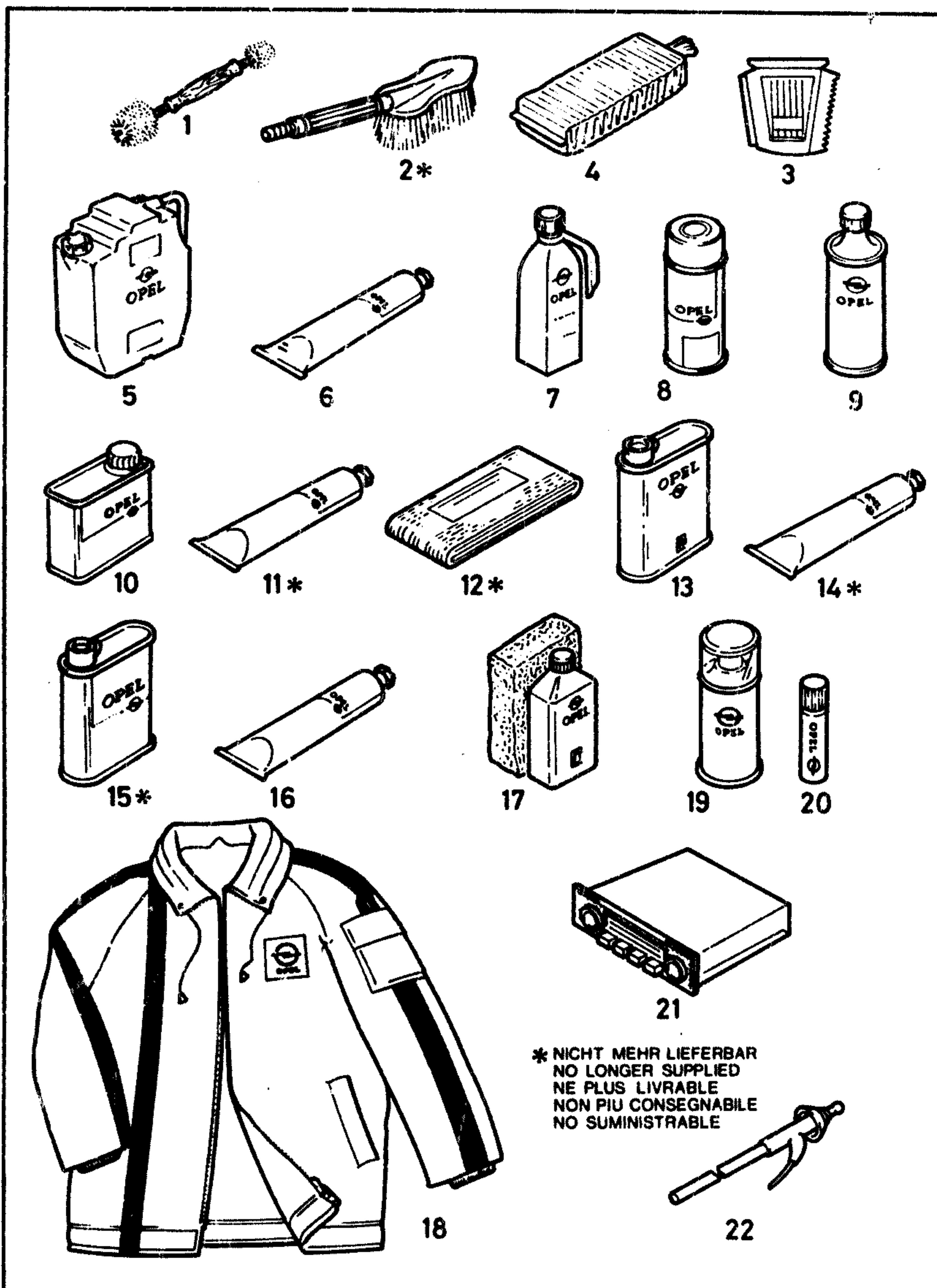
ACCESSOIRES  
ACCESSORI  
ACCESRIOS



\* NICHT MEHR LIEFERBAR  
NO LONGER SUPPLIED  
NE PLUS LIVRABLE  
NON PIU CONSEGNABILE  
NO SUMINISTRABLE

BN	KATALOG-NR	TEIL-NR.	I	BESCHREIBUNG	L	MODELL	ST
	17 71 323	90093857		OPEL-SPRAYFARBE OPALGRUEN, L 323 2-SCHICHT-BASISMETALLIK	30 90		OX
	17 71 324	90093500		OPEL-SPRAYFARBE PISTAZIENGRUEN, L 324	30 90		OX
	17 71 330	90001361		OPEL-SPRAYFARBE KRISTALLTUEKIS, L 330	30 90		OX
	17 71 331	90020759		OPEL-SPRAYFARBE PASTELLTUEKIS L 331	30 90		OX
	17 71 339	90113086		OPEL-SPRAYFARBE TUEKIS METALLIK, L 339	30 90		OX
	17 71 402	90001404		OPEL-SPRAYFARBE SAHARAGOLD METALLIK L 402	30 90		OX
	17 71 403	90020762		OPEL-SPRAYFARBE BERNSTEINGOLD METALLIK L 403	30 90		OX
	17 71 411	90001437		OPEL-SPRAYFARBE OCKER L 411	30 90		OX
	17 71 412	90001443		OPEL-SPRAYFARBE BRONZE METALLIK L 412	30 90		OX
	17 71 421	90093858		OPEL-SPRAYFARBE WEISSGOLD, L 421 2-SCHICHT-BASISMETALLIK	30 90		OX
	17 71 426	90020763		OPEL-SPRAYFARBE BRILLANTOCKER (SIGNALOCKER) L 426	30 90		OX
	17 71 427	90093501		OPEL-SPRAYFARBE SAFARIBEIGE, L 427	30 90		OX
	17 71 428	90113087		OPEL-SPRAYFARBE GAZELLE-BEIGE, L 428	30 90		OX
	17 71 436	90016451		OPEL-SPRAYFARBE COLORADOBEIGE L 436	30 90		OX
	17 71 438	90001512		OPEL-SPRAYFARBE ATLASBEIGE L 438	30 90		OX
	17 71 443	90018217		OPEL-SPRAYFARBE KASCHMIRGELB L 443	30 90		OX
	17 71 445	90001771		OPEL-SPRAYFARBE BRILLANTGELB (SIGNALGELB) L 445	30 90		OX
	17 71 449	90020760		OPEL-SPRAYFARBE PASTELLBEIGE L 449	30 90		OX
	17 71 452	90001581		OPEL-SPRAYFARBE POLARWEISS L 452	30 90		OX
	17 71 462	90016452		OPEL-SPRAYFARBE JAMAİKAGELB L 4362	30 90		OX

ST

ZUBEHÖR  
ACCESSORIESACCESSOIRES  
ACCESSORI  
ACCESRIOS

\* NICHT MEHR LIEFERBAR  
NO LONGER SUPPLIED  
NE PLUS LIVRABLE  
NON PIU CONSEGNABILE  
NO SUMINISTRABLE

BN	KATALOG-NR.	TEIL-NR.	BESCHREIBUNG	L	MODELL	ST
	17 71 463	90113088	OPEL-SPRAYFARBE HASELBRUN METALLIK, L 463	30 90		OX
	17 71 500	90016453	OPEL-SPRAYFARBE FLAMENCOROT L 500	30 90		OX
	17 71 508	90001625	OPEL-SPRAYFARBE KARDINALROT L 508	30 90		OX
	17 71 509	90020765	OPEL-SPRAYFARBE BRILLANTORANGE (SIGNALORANGE) L 509	30 90		OX
	17 71 518	90093859	OPEL-SPRAYFARBE ACHATROT, L 518 2-SCHICHT-BASISMETALLIK	30 90		OX
	17 71 529	90001701	OPEL-SPRAYFARBE BRILLANTROT (SIGNALROT, ZIEGELROT) L 529	30 90		OX
	17 71 531	90093502	OPEL-SPRAYFARBE SIENAROT, L 531	30 90		OX
	17 71 532	90093705	OPEL-SPRAYFARBE ENGLISCHROT METALLIK, L 532	30 90		OX
	17 71 533	90113089	OPEL-SPRAYFARBE MANDARIN ROT, L 533	30 90		OX
	17 71 641	90094466	OPEL-SPRAYFARBE FORSTGRUEN, L 641	30 90		OX
	17 71 900	03469734	OPEL-SPRAY GRUNDIERUNG GRAU	30 90		OX
	17 72 128	90093860	OPEL-LACKSTIFT ASTROSILBER, L 128 2-SCHICHT-BASISMETALLIK	30 90		OX
20	17 72 204	90001176	OPEL-LACKSTIFT KOSMOSBLAU L 204	30 90		OX
	17 72 212	90020748	OPEL-LACKSTIFT PASTELLBLAU L 212	30 90		OX
	17 72 215	90001203	OPEL-LACKSTIFT SCHWARZ MATT INNENFARBE L 215	30 90		OX
	17 72 218	90018212	OPEL-LACKSTIFT SAPHIRBLAU METALLIK L 218	30 90		OX
	17 72 219	90016454	OPEL-LACKSTIFT KRISTALLBLAU L 219	30 90		OX
	17 72 220	90093212	OPEL-LACKSTIFT REGATTABLAU, L 220	30 90		OX
	17 72 221	90093861	OPEL-LACKSTIFT AQUAMARINBLAU, L 221 2-SCHICHT-BASISMETALLIK	30 90		OX

GR 17

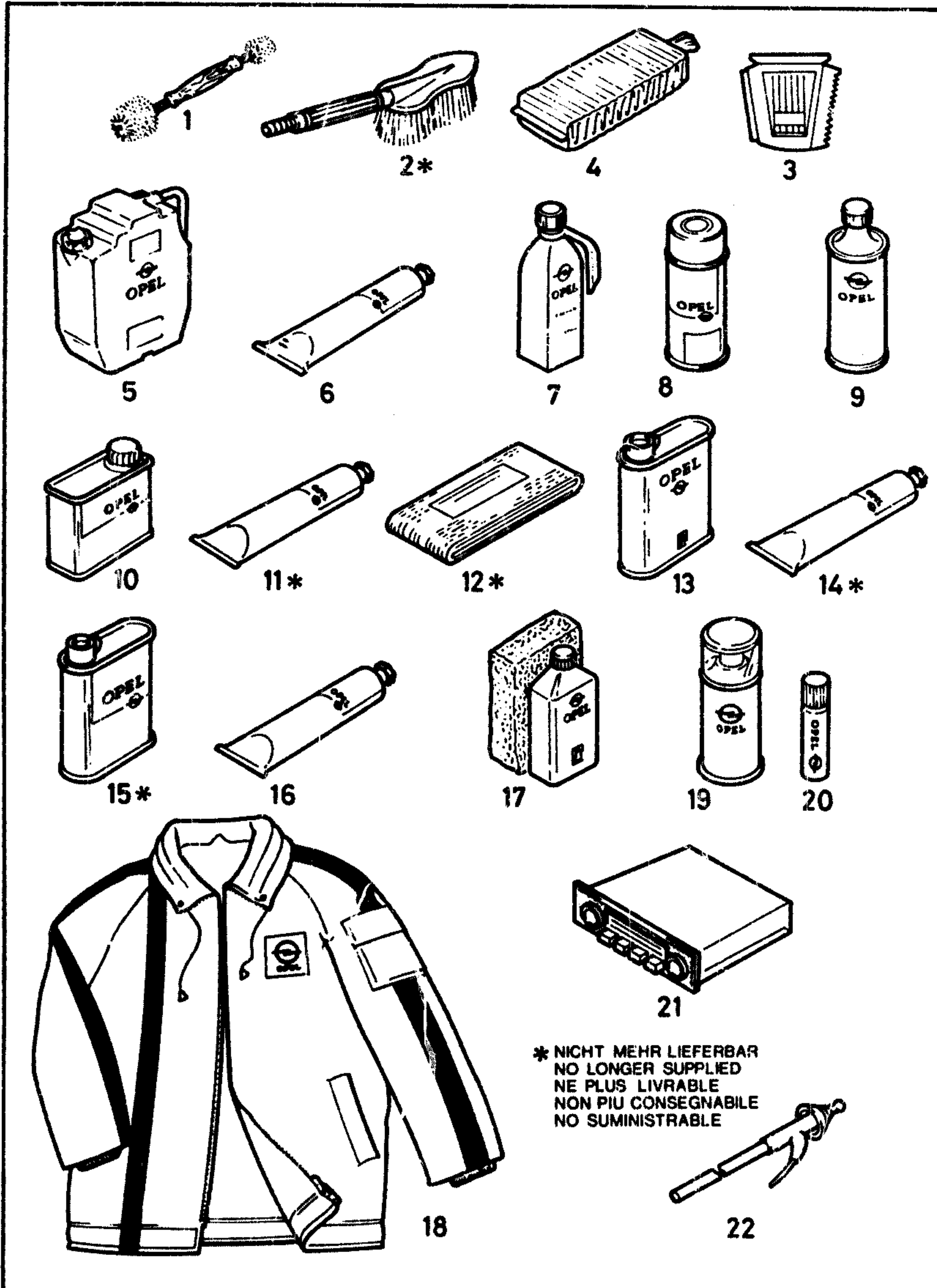
KADETT-C  
III. 1985

T4

TYP 02 SEITE 391

ZUBEHÖR  
ACCESSORIES

ACCESSOIRES  
ACCESSORI  
ACCESRIOS



\* NICHT MEHR LIEFERBAR  
NO LONGER SUPPLIED  
NE PLUS LIVRABLE  
NON PIU CONSEGNABILE  
NO SUMINISTRABLE

GR 17

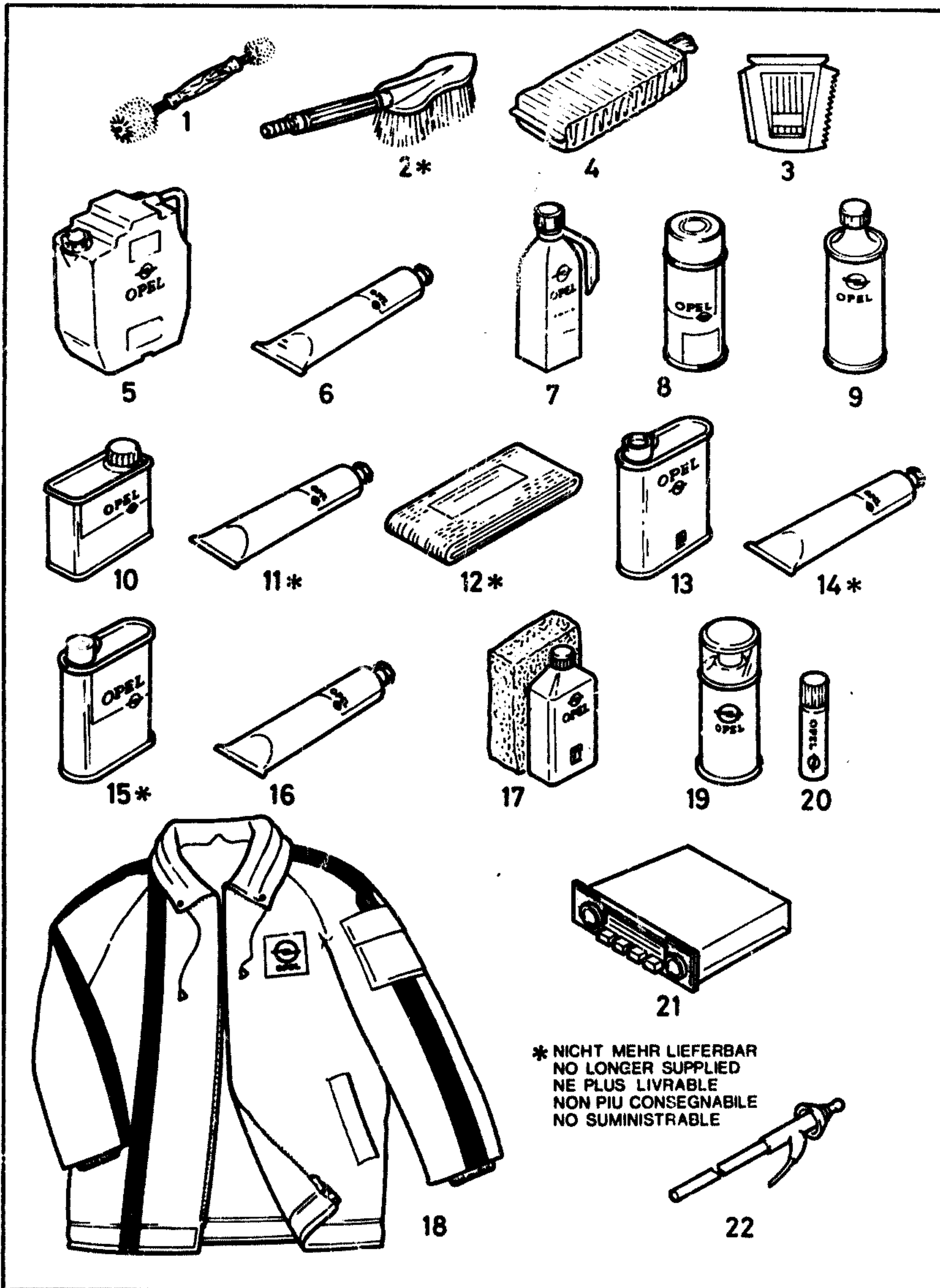
KADETT-C  
III. 1985

T4

BN	KATALOG-NR.	TEIL-NR.	I	BESCHREIBUNG	L	MODELL	ST
	17 72 224	90001220		OPEL-LACKSTIFT SIGNALBLAU L 224	30 90		OX
	17 72 227	90113090		OPEL-LACKSTIFT AZURBLAU, L 227	30 90		OX
	17 72 228	90113091		OPEL-LACKSTIFT TAUBENBLAU METALLIK, L 228	30 90		OX
	17 72 229	90001238		OPEL-LACKSTIFT SCHWARZ-MATT L 229	30 90		OX
	17 72 235	90001262		OPEL-LACKSTIFT MONZABLAU METALLIK L 235	30 90		OX
	17 72 303	90001297		OPEL-LACKSTIFT LIMONENGRUEN METALLIK L 303	30 90		OX
	17 72 305	90020749		OPEL-LACKSTIFT PASTELLGRUEN L 305	30 90		OX
	17 72 308	90001313		OPEL-LACKSTIFT SIGNALGRUEN L 308	30 90		OX
	17 72 311	90018165		OPEL-LACKSTIFT LINDGRUEN L 311	30 90		OX
	17 72 314	90018213		OPEL-LACKSTIFT JADEGRUEN METALLIK L 314	30 90		OX
	17 72 321	90016455		OPEL-LACKSTIFT BRILLANTGRUEN L 321	30 90		OX
	17 72 322	90093213		OPEL-LACKSTIFT PINIENGRUEN, L 322	30 90		OX
	17 72 323	90093862		OPEL-LACKSTIFT OPALGRUEN, L 323 2-SCHICHT-BASISMETALLIK	30 90		OX
	17 72 324	90093503		OPEL-LACKSTIFT PISTAZIENGRUEN, L 324	30 90		OX
	17 72 330	90001360		OPEL-LACKSTIFT KRISTALLTUERKIS, L 330	30 90		OX
	17 72 331	90020750		OPEL-LACKSTIFT PASTELLTUERKIS L 331	30 90		OX
	17 72 339	90113092		OPEL-LACKSTIFT TUERKIS METALLIK, L 339	30 90		OX
	17 72 402	90001403		OPEL-LACKSTIFT SAHARAGOLD METALLIK L 402	30 90		OX
	17 72 403	90020753		OPEL-LACKSTIFT BERNSTEINGOLD METALLIK L 403	30 90		OX
	17 72 411	90001436		OPEL-LACKSTIFT OCKER L 411	30 90		OX
	17 72 412	90001442		OPEL-LACKSTIFT BRONZE METALLIK L 412	30 90		OX

ZUBEHÖR  
ACCESSORIES

ACCESSOIRES  
ACCESSORI  
ACCESRIOS



\* NICHT MEHR LIEFERBAR  
NO LONGER SUPPLIED  
NE PLUS LIVRABLE  
NON PIU CONSEGNABILE  
NO SUMINISTRABLE

BN	KATALOG-NR	TEIL-NR.	BESCHREIBUNG	L	MODELL	ST
	17 72 421	90093863	OPEL-LACKSTIFT WEISSGOLD, L 421 2-SCHICHT-BASISMETALLIK	30 90		OX
	17 72 426	90020754	OPEL-LACKSTIFT BRILLANTOCKER (SIGNALOCKER) L 426	30 90		OX
	17 72 427	90093504	OPEL-LACKSTIFT SAFARIBEIGE, L 427	30 90		OX
	17 72 428	90113093	OPEL-LACKSTIFT GAZELLE-BEIGE, L 428	30 90		OX
	17 72 436	90016456	OPEL-LACKSTIFT COLORADOBEIGE L 436	30 90		OX
	17 72 438	90001511	OPEL-LACKSTIFT ATLASBEIGE L 438	30 90		OX
	17 72 443	90018214	OPEL-LACKSTIFT KASCHMIRGELB L 443	30 90		OX
	17 72 445	90001770	OPEL-LACKSTIFT BRILLANTGELB (SIGNALGELB) L 445	30 90		OX
	17 72 449	90020751	OPEL-LACKSTIFT PASTELLBEIGE L 449	30 90		OX
	17 72 452	90001580	OPEL-LACKSTIFT POLARWEISS L 452	030 90		OX
	17 72 462	90016457	OPEL-LACKSTIFT JAMAIKAGELB L 462	30 90		OX
	17 72 463	90113094	OPEL-LACKSTIFT HASELBRAUN METALLIK, L 463	30 90		OX
	17 72 500	90016458	OPEL-LACKSTIFT FLAMENCOROT L 500	30 90		OX
	17 72 508	90001624	OPEL-LACKSTIFT KARDINALROT L 508	30 90		OX
	17 72 509	90020756	OPEL-LACKSTIFT BRILLANTORANGE (SIGNALORANGE) L 509	30 90		OX
	17 72 518	90093864	OPEL-LACKSTIFT ACHATROT, L 518 2-SCHICHT-BASISMETALLIK	30 90		OX
	17 72 529	90001700	OPEL-LACKSTIFT BRILLANTROT (SIGNALROT, ZIEGELROT) L 529	30 90		OX
	17 72 531	90093505	OPEL-LACKSTIFT SIENAROT, L 531	30 90		OX
	17 72 532	90093706	OPEL-LACKSTIFT ENGLISCHROT METALLIK, L 532	30 90		OX

GR 17

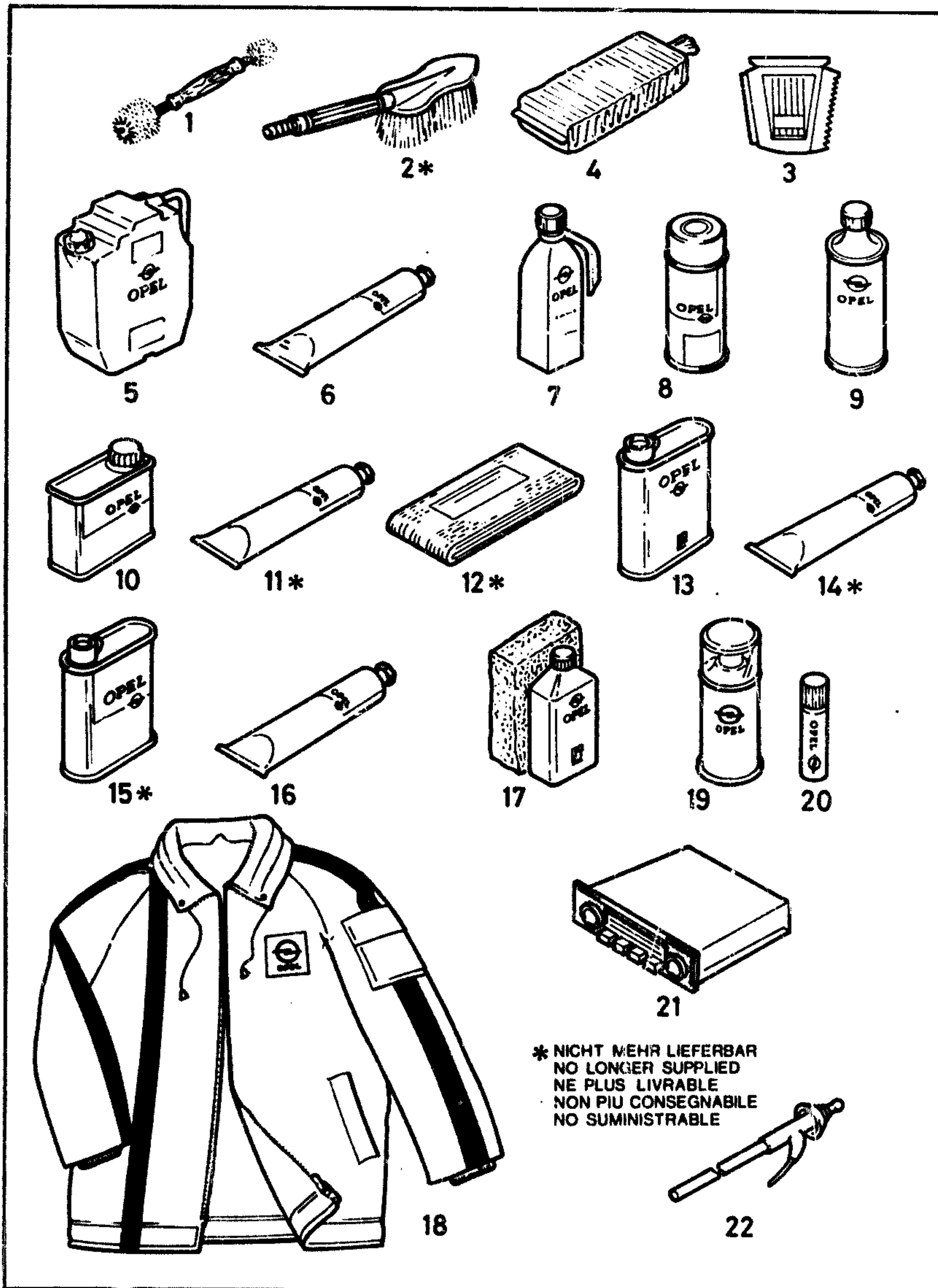
KADETT-C  
III. 1985

T4

ST  
02  
02  
02  
01  
01  
02  
02  
02  
02  
02  
01  
01  
01  
01  
01  
01  
01  
01  
01  
01  
01

ZUBEHÖR  
ACCESSORIES

ACCESSOIRES  
ACCESSORI  
ACCESRIOS



\* NICHT MEHR LIEFERBAR  
NO LONGER SUPPLIED  
NE PLUS LIVRABLE  
NON PIU CONSEGNABILE  
NO SUMINISTRABLE

GR 17

KADETT-C  
III. 1985

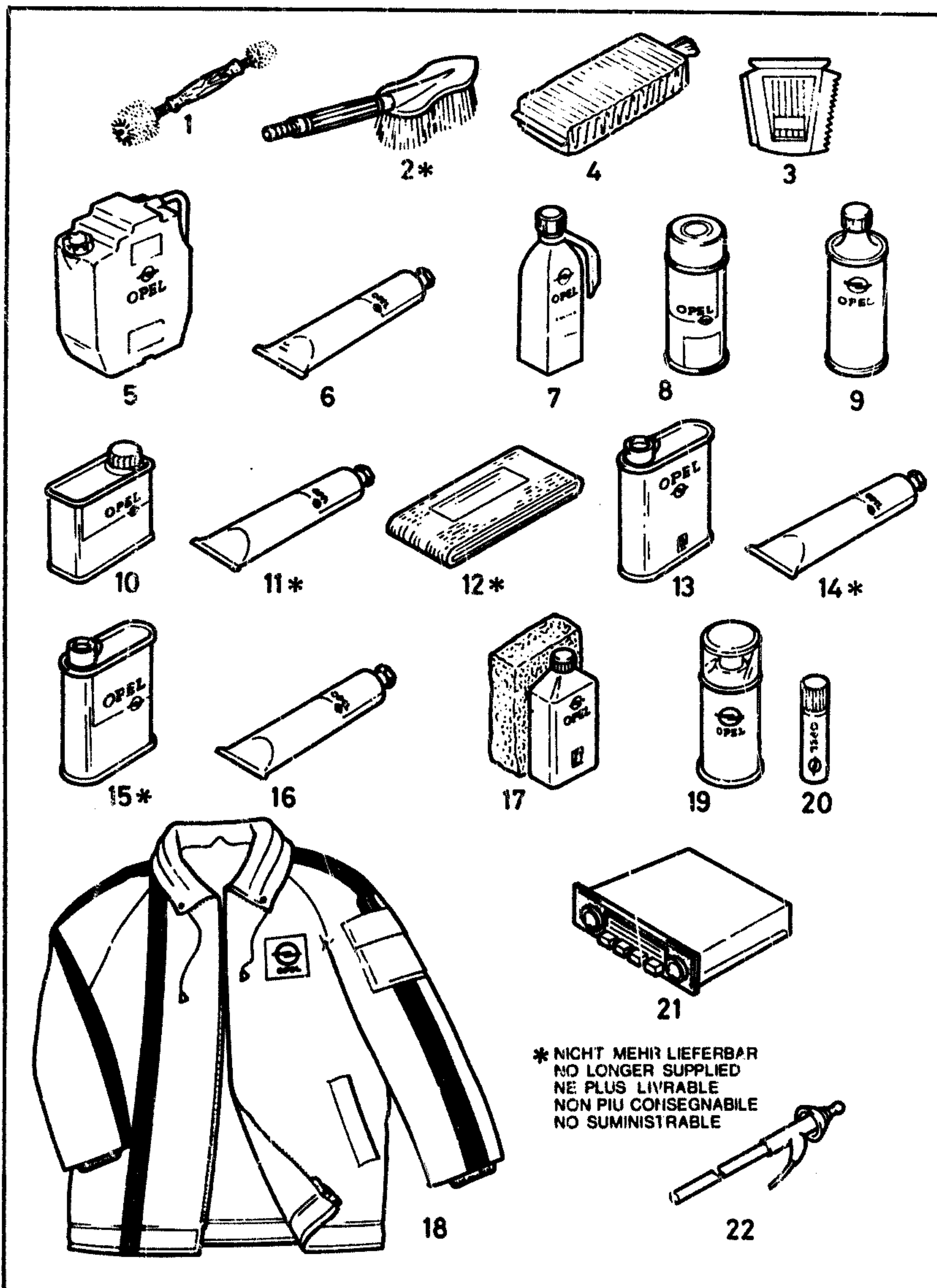
T4

BN	KATALOG-NR.	TEIL-NR.	I	BESCHREIBUNG	L	MODELL	ST
	17 72 533	90113095		OPEL-LACKSTIFT MANDARIN ROT, L 533	30 90		OX
	17 72 641	90094467		OPEL-LACKSTIFT FORSTGRUEN L 641	30 90		OX
	17 80 060	90018348	X	AUTORADIO ESSEN CR STEREO " LW MW UKW MIT TONBANDGERAET OHNE EINBAUTEILE	30 90		01
L17	80 068	90018481	X	OPEL-AUTORADIO EXCLUSIV SEBRING UKW OHNE EINBAUTEILE AUFGEARBEITET,RUECKGABEPFL.	30 90		01
L17	80 069	90018482	X	OPEL-AUTORADIO EXCLUSIV LE MANS MW UKW OHNE EINBAUTEILE AUFGEARBEITET,RUECKGABEPFL.	30 90		01
L17	80 070	90018483	X	OPEL-AUTORADIO EXCLUSIV SEBRING-SUPER 2 MW 3 UKW OHNE EINBAUTEILE AUFGEARBEITET,RUECKGABEPFL.	30 90		01
L17	80 071	90018484	X	OPEL-AUTORADIO EXCLUSIV LE MANS SUPER KW LW MW 3 UKW OHNE EINBAUTEILE AUFGEARBEITET,RUECKGABEPFL.	30 90		01
17	80 072	90018485	X	OPEL-AUTORADIO EXCLUSIV LE MANS AUTOMATIK STEREO KW LW 2 MW 4 UKW OHNE EINBAUTEILE AUFGEARBEITET,RUECKGABEPFL.	30 90		01
L17	80 214	90104689	X	OPEL-AUTORADIO EXCLUSIV LE MANS A UKW MW OHNE EINBAUTEILE	30 90		01
L17	80 084	90093259		OPEL-AUTORADIO EXCLUSIV LE MANS CASSETTE MONO OHNE EINBAUTEILE AUFGEARBEITET,RUECKGABEPFL.	30 90		01
17	80 073	90018486	X	OPEL-AUTORADIO EXCLUSIV SEBRING CASSETTE LW MW UKW OHNE EINBAUTEILE AUFGEARBEITET,RUECKGABEPFL.	30 90		01
17	80 204	90017614	X	OPEL-AUTORADIO EXCLUSIV SEBRING CASSETTE LW MW UKW OHNE EINBAUTEILE AUFGEARBEITET,RUECKGABEPFL. EINBAUTIEFE 135	30 90		01
L17	80 206	90017615	X	OPEL-AUTORADIO EXCLUSIV LE MANS CASSETTE	30 90		01



ZUBEHÖR  
ACCESSORIES

ACCESSOIRES  
ACCESSORI  
ACCESRIOS



\* NICHT MEHR LIEFERBAR  
NO LONGER SUPPLIED  
NE PLUS LIVRABLE  
NON PIU CONSEGNABILE  
NO SUMINISTRABLE

GR 17

KADETT-C  
III. 1985

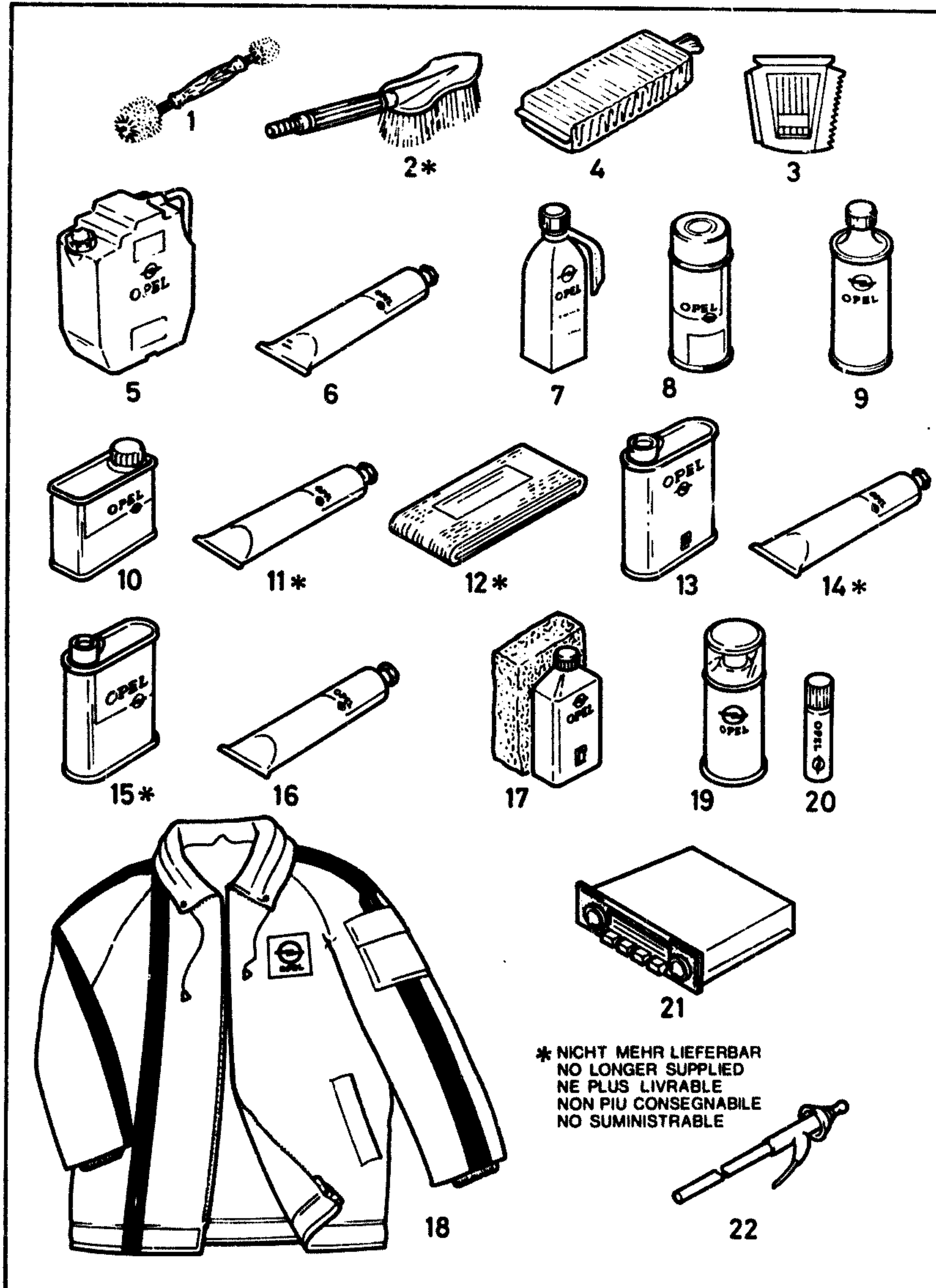
T4

BN	KATALOG-NR.	TEIL-NR.	I	BESCHREIBUNG	L	MODELL	ST	
				LW MW UKW OHNE EINBAUTEILE AUFGEARBEITET.RUECKGABEPFL. EINBAUTIEFE 135				
				Y = OHNE ASU UND ARI				
A17	80	088		90093263 OPEL-AUTORADIO EXCLUSIV ERSETZT DURCH 17 80 098	30	90	01	
17	80	098		90114415 OPEL-AUTORADIO EXCLUSIV SEBERING SUPER CASSETTE UKW MW STEREO OHNE EINBAUTEILE AUFGEARBEITET.RUECKGABEPFL.	30	90	01	
17	80	209	X	90140460 AUTORADIO MIT CASSETTENGERAET KAISERSLAUTERN CR STEREO UKW MW OHNE EINBAUTEILE >17 80 641 (90094641) MITVERW.<	30	90	01	
				X = MIT ASU UND ARI				
17	86	302		90113119 ADAPTERSTIFT FUER RADIOKNOPF, LAUTSTAERKEN UND KLANGREGLER FUER 17 80 085 /087	30	90	01	
17	86	100		90018299 SICHERUNGSEINSATZ (2 A)	30	90	0X	
L17	82	500		90094525 LEERCASSETTE	30	90	0X	
17	82	504		90188485 REINIGUNGSCASSETTE (FEUCHTREINIGUNG) ZUM REINIGEN VON CASSETTEN UND CASSETTENGERAETEN	30	90	0X	
17	82	608		90019961 CASSETTENHALTER MIT BEFESTIGUNGSTEILEN FUER 6 TONBAENDER	30	90	01	
17	80	632		09293097 SATZ EINBAUTEILE BLAUPUNKT UND EXCLUSIV	30	90	01	
A17	80	641		90094641 SATZ EINBAUTEILE ERSETZT DURCH 17 80 632	30	90	01	
L17	80	818		08983875 SATZ EINBAUTEILE PHILIPS	30	90	01	
17	80	515		90018239 EINBAUSATZ STEREO-HECKLAUTSPRECHER AUFBAULAUTSPRECHER	31 38 97	32 91 98	36 92 98	01
17	84	505		09289159 LAUTSPRECHER HINTEN AUF HUTABLAGE ENTHALTEN IM SATZ 17 80 515	31 38 97	32 91 92	36 92 96	02
L17	80	524		90094596 EINBAUSATZ (STEREO 2 WEGE- ZUSATZLAUTSPRECHER 20W) EINBAUTIEFE 54.5 BESTEHT AUS:	30	90	01	

ST  
--  
04  
01  
01  
OX  
02  
04  
02  
02  
02  
04  
04

ZUBEHÖR  
ACCESSORIES

ACCESSOIRES  
ACCESSORI  
ACCESRIOS



\* NICHT MEHR LIEFERBAR  
NO LONGER SUPPLIED  
NE PLUS LIVRABLE  
NON PIU CONSEGNABILE  
NO SUMINISTRABLE

GR 17

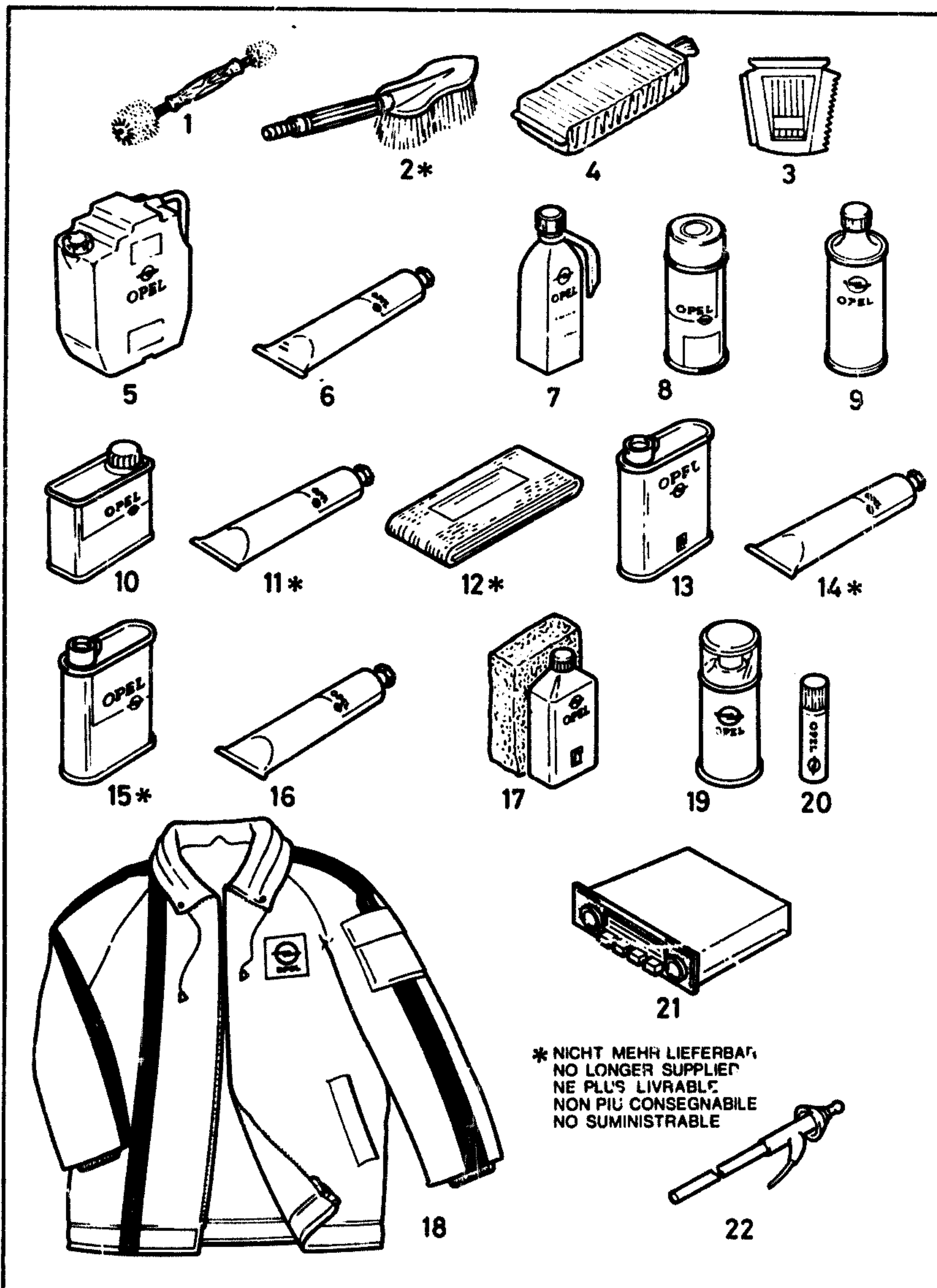
KADETT-C  
III. 1985

T4

BN	KATALOG-NR	TEIL-NR.	BESCHREIBUNG	L	MODELL	ST
			LAUTSPRECHER 2			
			KABELSATZ 2			
			BOHRSCHABLONE 1			
			EINBAUANLEITUNG 1			
L17 80 525	90113761		EINBAUSATZ STEREO-2-WEGE- ZUSATZLAUTSPRECHER 20W (AUFBAULAUTSPRECHER) FREQUENZGANG 80-20000 HZ	31 32 36 37 38 92 97 98		01
L17 80 596	90008230		EINBAUSATZ HECKLAUTSPRECHER,STEREO (BREITBANDSYSTEM (117X117) ABLAGE SEITL.RECHTS U. LINKS (EINBAUTIEFE: 45.0 MM)	31 32 36 91 96		01
17 80 550	90094597		NACHVERSTAERKER FUER ALLE RADIO UND LAUTSPRECHER MIT 15/20 W	30 90		01
17 84 507	90018836		SATZ KUGELLAUTSPRECHER KPL. 2X18W	30 90		01
17 84 575	02887379		UEBERBLENDREGLER HECKLAUTSPRECHER DREHKNOEPEBEDIENUNG	30 90		01
17 84 578	90020734		UEBERBLEND-DREHREGLER KPL. FUER ZUSATZLAUTSPRECHER	30 90		01
17 84 583	90140289		UEBERBLENDREGLER (STEREO) FUER 17 80 522/523	30 90		01
17 84 600	90094853		ADAPTER FUER 17 84 581	30 90		01
L17 82 960	90019770		SATZ ENTSTOERTEILE AUTOSUPER MIT UKW UND ASU	30 90		01
L17 84 200	90018983		SPANNUNGSSTABILISATOR ELEKTRONISCH FUER WAGEN MIT STOERUNGEN BEIM RADIOEMPfang	30 90		01
17 84 729	90007654		ANTENNE VOLLAUTOMATISCH HIT AUTA 8900S	30 90		01
12 38 599	90010995		RELAIS FUER ANTENNE 17 84 729	30 90		01
17 84 809	90114743		KABELSATZ-VERLAENGERUNG FUER 17 84 714	31 32 36 91 92 96 97 98		01
17 84 716	09293356		ANTENNE UNIVERSAL ABSCHLIESSBAR	30 90		01
22 17 84 719	90093895		ANTENNE UNIVERSAL	30 90		01
L17 84 717	90093843		ANTENNE ELEKTRONIC	30 90		OX
17 84 721	90113766		ANTENNE UNIVERSAL VERSENKBAR, ABSCHLIESSBAR (SCHWARZ)	30 90		01

ZUBEHÖR  
ACCESSORIES

ACCESSOIRES  
ACCESSORI  
ACCESRIOS



\* NICHT MEHR LIEFERBAR,  
NO LONGER SUPPLIED  
NE PLUS LIVRABLE  
NON PIU CONSEGNABILE  
NO SUMINISTRABLE

GR 17

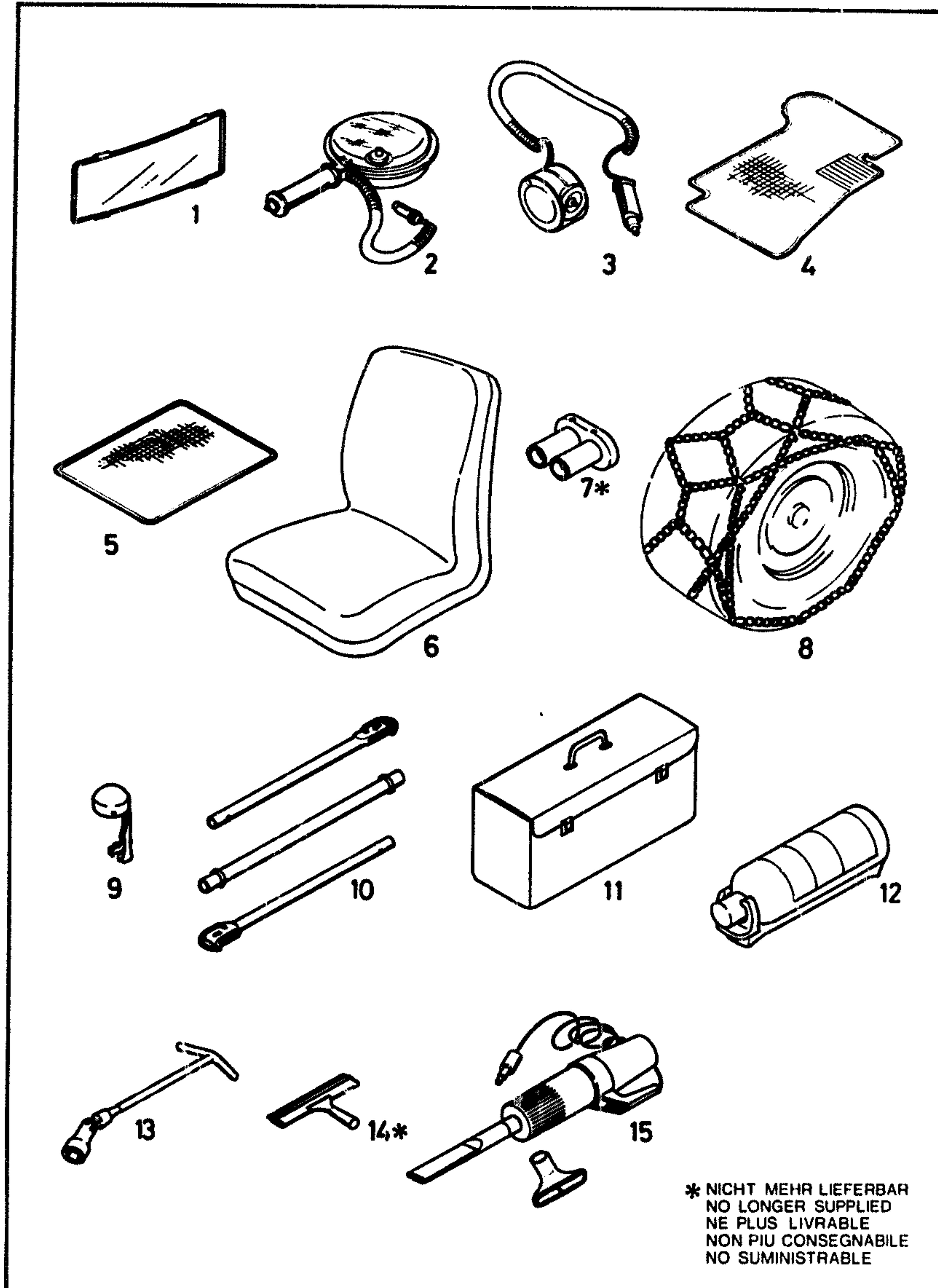
KADETT-C  
III. 1985

T4

BN	KATALOG-NR.	TEIL-NR.	I	BESCHREIBUNG	L	MODELL	ST
	17 84 718	90093848	X	TELESKOP	30 90		OX
	17 84 805	90093844	X	ANTENNENVERLAENGERUNGSKABEL 500 LANG	30 90		OX
	17 84 806	90093845	X	ANTENNENVERLAENGERUNGSKABEL 1000 LANG	30 90		OX
	17 84 807	90093846	X	ANTENNENVERLAENGERUNGSKABEL 1500 LANG	30 90		OX
L	17 84 808	90093847	X	ANTENNENVERLAENGERUNGSKABEL 4000 LANG	30 90		OX
			X	= FUER 17 84 717			
	17 84 804	03469499		ANTENNENVERLAENGERUNGSKABEL 4003 LANG	30 90		01
		0000		ENTSTOERKONDENSATOR SIEHE 12 04... 12 70...			
		0000		ENTSTOERSTECKER SIEHE 12 82...			
		0000		VERTEILERLAEUFER ENTSTOERT SIEHE 12 12...			
		0000		SCHUTZHAUBE ENTSTOERT SIE 12 12...			
				TYP 02 SEITE	397		

ZUBEHÖR  
ACCESSORIES

ACCESSOIRES  
ACCESSORI  
ACCESORIOS



\* NICHT MEHR LIEFERBAR  
NO LONGER SUPPLIED  
NE PLUS LIVRABLE  
NON PIU CONSEGNABILE  
NO SUMINISTRABLE

GR 17

KADETT-C  
III 1983

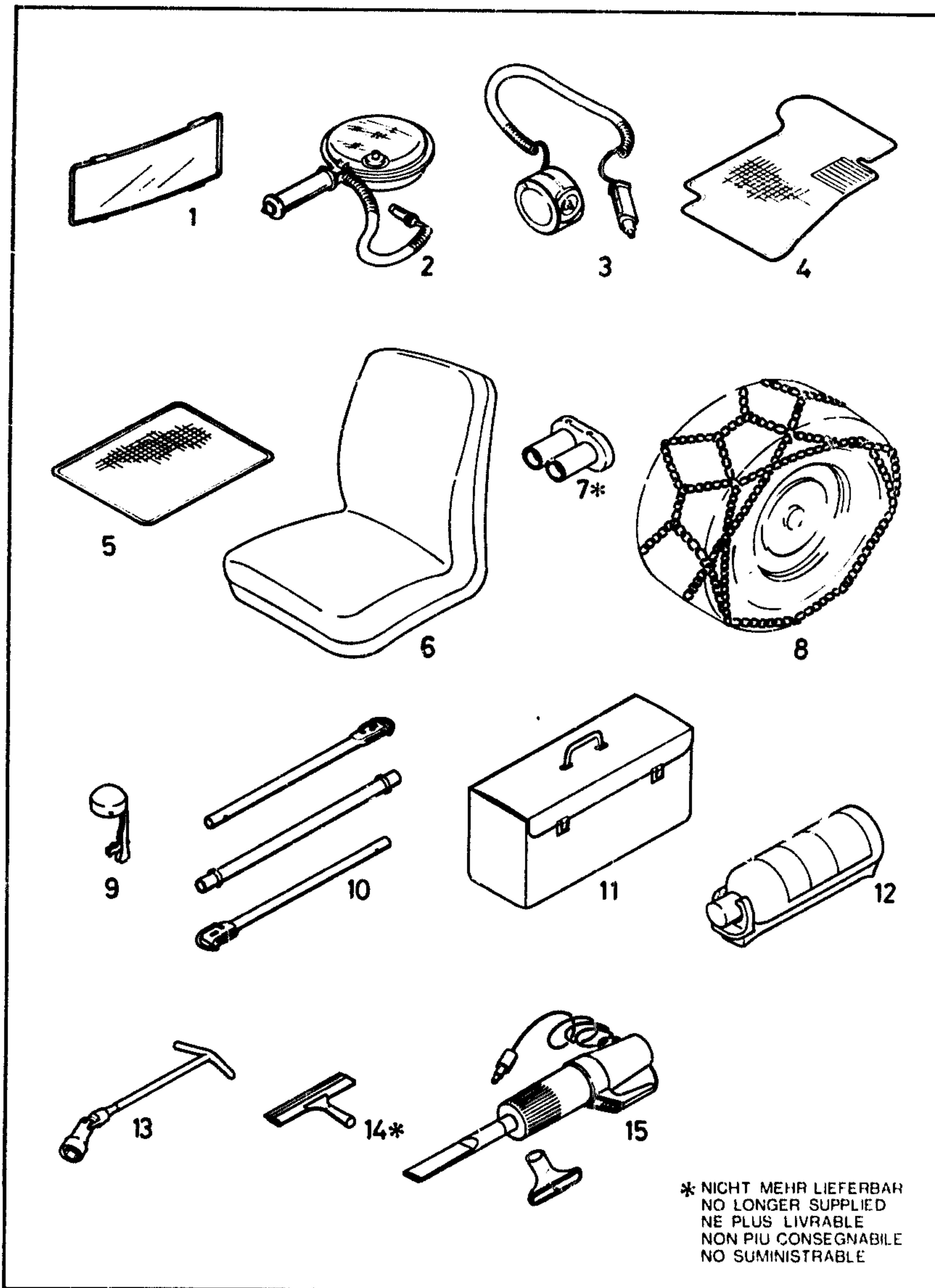
T5

BN	KATALOG-NR.	TEIL-NR.	BESCHREIBUNG	L	MODELL	ST
	17 90 041	90094523	SCHLUESSELANHAENGER	30 90		OX
	17 90 095	90020731	NOTWINDSCHUTZSCHEIBE MIT KLEBEBAND	30 90		01
01	17 90 101	09293366	PANORAMASPIEGEL	30 90		01
	17 90 152	90140023	ABDECKKAPPE WEISS (NEBELSCHEINWERFER) SATZ = 2 STUECK	30 90		01
	17 90 151	90094627	ABDECKKAPPE MIT OPEL-EMBLEM, RECHTECKIG (NEBELSCHEINWERFER 185X95) VERKAUFSEINHEIT = STUECK JEDOCH DURCH 2 TEILBAR	30 90		02
	A17 90 225	90018418	HALOGEN-HANDSCHEINWERFER ERSETZT DURCH 17 90 229	30 90		OX
02	17 90 229	90271743	HALOGEN-HANDSCHEINWERFER	30 90		OX
	17 90 481	09293979	THERMOMETER	30 90		01
03	17 90 539	90093411	ALLZWECK-AUTOLAMPE	30 90		01
	17 90 541	90020299	GLUEHLAMPE 12V	30 90		OX
	17 90 542	90019065	FERNLICHTSTABLEUCHE	30 90		OX
	17 90 543	90019066	MONO-BATTERIE FUER 17 90 542	30 90		OX
	17 90 534	90113771	GLUEHLAMPE 12V-3W FUER 17 90 544	30 90		01
	17 90 545	90019318	TROCKENBATTERIE 1.5V MONO (FUER UHREN)	30 90		OX
	17 90 546	90019319	TROCKENBATTERIE 1.5V BABY (FUER KOFFERRADIO)	30 90		OX
	17 90 547	90019320	TROCKENBATTERIE 1.5V MIGNON (FUER TASCHENRADIO, PHOTO UND TASCHENRECHNER)	30 90		OX
	17 90 548	90019321	FLACHBATTERIE SUPER 4.5V (FUER RADIO)	30 90		OX
	17 90 549	90019322	TROCKENBATTERIE SUPER 9V (FUER SPIELZEUG)	30 90		OX
	17 90 550	90019323	TROCKENBATTERIE SP. 1.5V MONO (FUER TASCHENLAMPE)	30 90		OX
	17 90 551	90019324	TROCKENBATTERIE SP. 1.5V BABY (FUER KOFFERRADIO)	30 90		OX
	17 90 556	90140908	TROCKENBATTERIE SP.1.5V MIGN. (FUER TASCHENRECHNER UND TASCHENRADIO)	30 90		OX
	17 90 557	90140909	TROCKENBATTERIE SP. 3V DUBLEX (FUER TASCHENLAMPE UND SPIELZEUG)	30 90		OX

ST  
01  
01  
01  
01  
OX  
OX  
01  
01  
01  
01  
OX  
01  
01  
01  
01  
09  
01  
05  
05  
01  
01  
01

ZUBEHÖR  
ACCESSORIES

ACCESSOIRES  
ACCESSORI  
ACCESORIOS



\* NICHT MEHR LIEFERBAR  
NO LONGER SUPPLIED  
NE PLUS LIVRABLE  
NON PIU CONSEGNABILE  
NO SUMINISTRABLE

GR 17

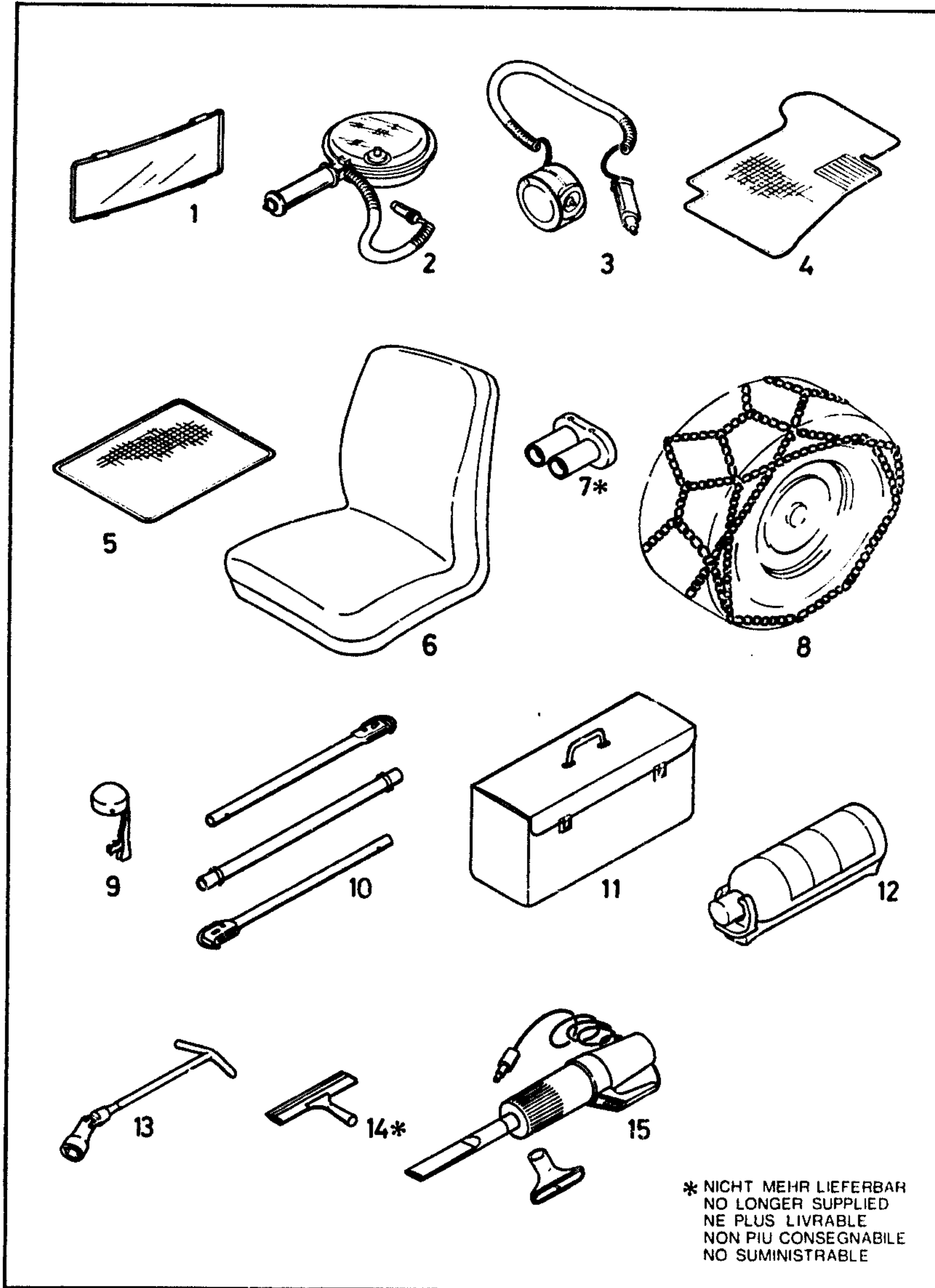
KADETT-C  
III 1983

T5

BN	KATALOG-NR	TEIL-NR.	BESCHREIBUNG	L	MODELL	ST
	17 90 558	90009428	STABBATTERIE FUER WARNBLINKLEUCHE VERKAUFSEINHEIT = METER JEDOCH DURCH 20 TEILBAR	30 90		OX
	17 90 329	90166116	GUMMIMATTE 430X300 GRAU, MIT WABENMUSTER	30 90		OX
04	17 91 330	09293785	GUMMIMATTE VORN LINKS GRAU	30 90		01
	17 91 331	09293786	GUMMIMATTE VORN RECHTS GRAU	30 90		01
	17 90 367	90016813	GUMMIMATTE VORN LINKS MOKKABRAUN	30 90		01
L	17 90 366	90016812	GUMMIMATTE VORN RECHTS MOKKABRAUN	30 90		01
05	17 90 370	90016818	GUMMIMATTE 430X300 MOKKABRAUN	30 90		OX
	17 90 372	90093917	GRAUKREPP-SCHUTZMATTE FUER TEPPICHBOEDEN 500-STUECK-PACKUNG	30 90		OX
	17 90 440	90140862	Y LAMMFELLBEZUG-VORDERSITZ MIT DOPPELKAPPEN, ANTHRAZIT LUXUSAUSFUEHRUNG	30 90		OX
	17 90 441	90140863	Y LAMMFELLBEZUG-VORDERSITZ MIT DOPPELKAPPEN,WHISKY LUXUSAUSFUEHRUNG	30 90		OX
06	17 90 575	90093880	Y LAMMFELLBEZUG-VORDERSITZ (1100 X 550) MIT WEBPELZRUECKEN WHISKY	30 90		OX
	17 90 577	90093882	Y LAMMFELLBEZUG-VORDERSITZ MIT WEBPELZRUECKEN (1100 X 550) ANTHRAZIT	30 90		OX
	17 90 582	90007509	Y LAMMFELLBEZUG-VORDERSITZ MIT WEBPELZRUECKEN (1100 X 550) SILBER	30 90		01
			Y = 2 STUECK PACKUNG			
	17 90 594	90093750	SCHONER-VORDERSITZ UNTER LAMMFELLBEZUG (2-STUECK-PACKUNG)	30 90		01
	17 90 583	90009495	SCHUTZHUELLE VORDERSITZ MIT RUECKEN MIT UND OHNE KOPFSTUETZE	30 90		OX
	17 90 584	90009496	SCHUTZHUELLE VORDERSITZ MIT RUECKEN MIT UND OHNE KOPFSTUETZE	30 90		OX

ZUBEHÖR  
ACCESSORIES

ACCESSOIRES  
ACCESSORI  
ACCESORIOS



\* NICHT MEHR LIEFERBAR  
NO LONGER SUPPLIED  
NE PLUS LIVRABLE  
NON PIU CONSEGNABILE  
NO SUMINISTRABLE

GR 17

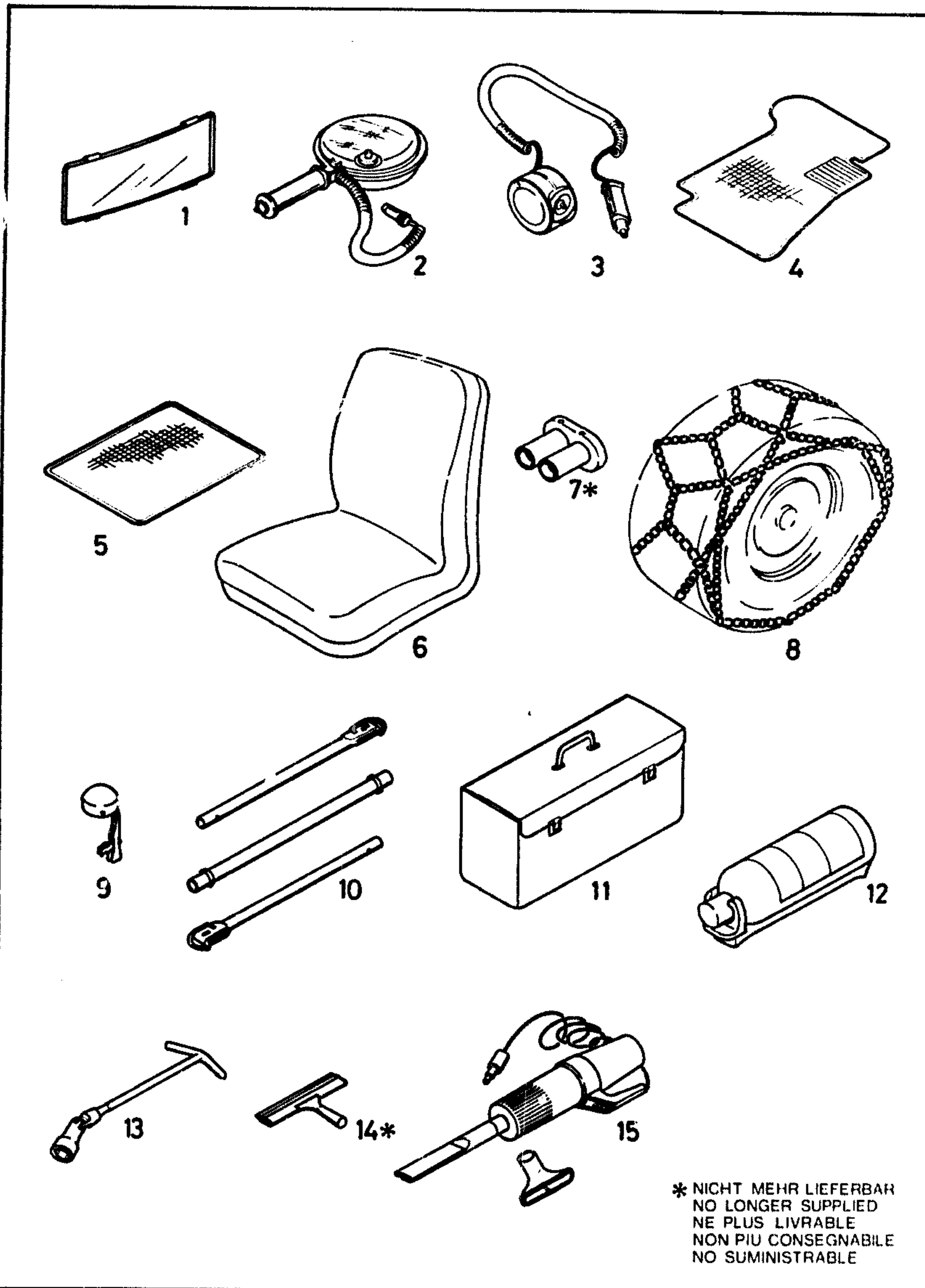
KADETT-C  
III 1985

T5

BN	KATALOG-NR.	TEIL-NR.	BESCHREIBUNG	L	MODELL	ST
			VERKAUFSEINHEIT = 1 ROLLE (500 STUECK)			
	17 90 531	90094806	TUERKANTENSCHONER (SATZ) MIT ROTEN UND WEISSEN REFLEKTOREN	30 90		01
	17 90 726	90094571	ZIERSTREIFEN (SELBSTKLEBEND) MIT SCHRIFT KADETT, SCHWARZ 2-STUECK-PACKUNG	30 90		01
	17 90 722	90016575	RALLYESTREIFEN 44 BREIT SCHWARZ 3-TEILIG, 10 M LAENGE	30 90		0X
	L17 90 727	90114268	SATZ ZIERSTREIFEN GOLD METALLIK, 35 BREIT	30 90		01
	17 90 728	90114269	SATZ ZIERSTREIFEN SILBER METALLIK, 35 BREIT	30 90		01
07	L17 90 670	09293370	DOPPELROHR-AUSPUFFBLENDE	30 90		01
	17 90 650	90017129	SCHNEEKETTE GETEILE AUSFUEHRUNG MIT INTEGRIERTEM MONTAGEBUEGEL, LEICHTMONTAGE OHNE FAHRZEUGBEWEGUNG FUER REIFENGROESSE 6.00-12 SATZ = 2 STUECK	30 90		0X
	L17 91 600	90006792	SCHNEEKETTE KANTENSPUR MIT GREIFSTEGEN UND MONTAGELEICHTEM BUEGEL- VERSCHLUSS REIFENGROESSE 155-13 (SATZ = 2 STUECK)	30 90		0X
	17 91 610	90006802	SCHNEEKETTE KANTENSPUR OHNE GREIFSTEGE MIT MONTAGELEICHTEM BUEGEL- VERSCHLUSS REIFENGROESSE 155-13 (SATZ = 2 STUECK)	30 90		01
	17 91 611	90006803	SCHNEEKETTE KANTENSPUR OHNE GREIFSTEGE MIT MONTAGELEICHTEM BUEGEL- VERSCHLUSS REIFENGROESSE 175/70-13, 165-13, 175/65-14, 185/60-14 (SATZ = 2 STUECK)	30 90		01
	17 91 619	90009707	SCHNEEKETTE OPEL KLICK SUPER REIFENGROESSE: 155R-13 SATZ = 2 STUECK	30 90		01
	17 91 620	90009708	SCHNEEKETTE OPEL KLICK SUPER REIFENGROESSE: 175/70R-13, 165R-13 SATZ = 2 STUECK	30 90		01

ZUBEHÖR  
ACCESSORIES

ACCESSOIRES  
ACCESSORI  
ACCESORIOS



\* NICHT MEHR LIEFERBAR  
NO LONGER SUPPLIED  
NE PLUS LIVRABLE  
NON PIU CONSEGNABILE  
NO SUMINISTRABLE

GR 17

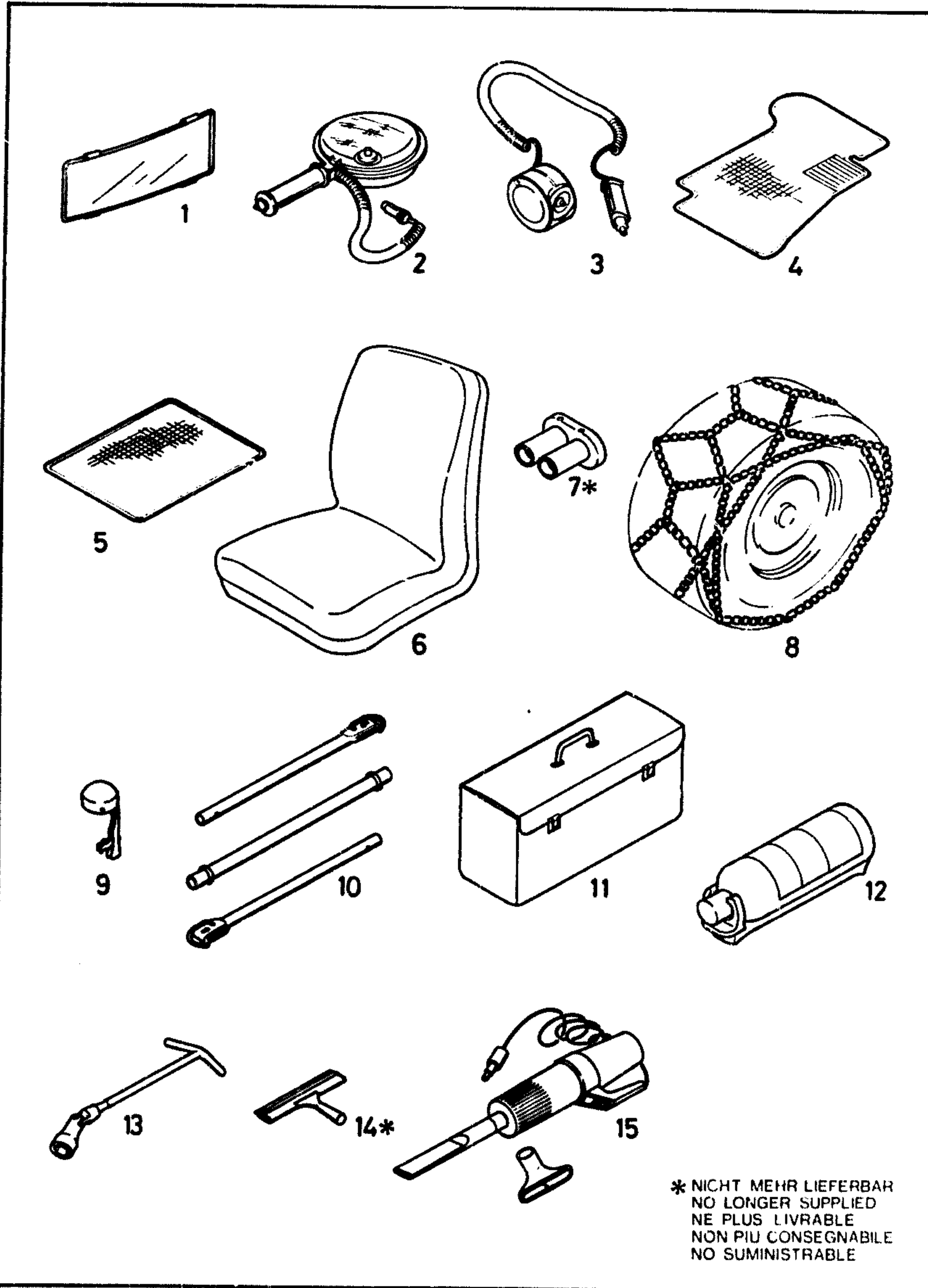
KADETT-C  
III 1983

T5

BN	KATALOG-NR.	TEIL-NR.	I	BESCHREIBUNG	L	MODELL	ST
09	17 90 500	09293358		SCHUTZKAPPE (METALL) ANHAENGERKUPPLUNG	30 90		01
10	17 90 522	90019071		SICHERHEITS-ABSCHLEPPSTANGE	30 90		01
	A17 90 260	09293441		PANNENKOFFER ROT ERSETZT DURCH 17 90 261	30 90		01
11	17 90 261	09293442		PANNENKOFFER BRAUN	30 90		01
	17 90 771	90093245		ISOLIERBAND 0.10X15 ROLLE 10 M IN ROT, SCHWARZ, BLAU 1 STUECK = 6 ROLLEN	30 90		OX
12	L17 90 511	90094859	X	FEUERLOESCHER MIT BEFESTIGUNGSTEILEN PULVER, 2 KG (DIN 14406)	30 90		01
	L17 90 512	90094860	X	FEUERLOESCHER MIT BEFESTIGUNGSTEILEN HALON, 2 KG (DIN 14406)	30 90		01
	17 90 513	90113121	X	FEUERLOESCHER MIT BEFESTIGUNGSTEILEN PULVER, 1 KG (DIN 14406)	30 90		01
			X	=BEI EXPORT NATIONALE BESTIMMUNGEN BEACHTEN			
	17 90 300	09293359		BRILLENETUI	30 90		01
	17 90 313	90114402		GAS-EINWEGFEUERZEUG 30-STUECK PACKUNG	30 90		OX
	17 90 492	90019853		OLDTIMER MODELLAUTO OPEL-DOKTORWAGEN	30 90		OX
	17 90 493	90019854		OLDTIMER MODELLAUTO OPEL-STADTCOUPE	30 90		OX
	17 90 494	90019855		OLDTIMER MODELLAUTO OPEL-TORPEDO	30 90		OX
	17 90 341	90020095		ANTI-DROEHNPLATTEN 550X250X2 (6-ST.-PACKUNG)	30 90		OX
	L17 90 290	09293871		AUTORAD-HALTER	30 90		OX
	17 90 631	90019566		SCHUTZKAPPE ZUR VENTILEINSTELLUNG	30 90		OX
	17 90 760	90017386		KREUZSCHLUESSEL ZUSAMMENLEGBAR	30 90		OX
14	L17 90 781	90018074		WASSERABSTREIFER	30 90		OX
15	17 90 752	90114497		AUTOSTAUBSAUGER (115 W)	30 90		OX
	17 90 800	09293352		ROSTRADIERER	30 90		OX
	17 90 810	09293882		KLARSICHTTUCH	30 90		OX

ZUBEHÖR  
ACCESSORIES

ACCESSOIRES  
ACCESSORI  
ACCESORIOS



\* NICHT MEHR LIEFERBAR  
NO LONGER SUPPLIED  
NE PLUS LIVRABLE  
NON PIU' CONSEGNABILE  
NO SUMINISTRABLE

GR 17

KADETT-C  
III 1983

T5

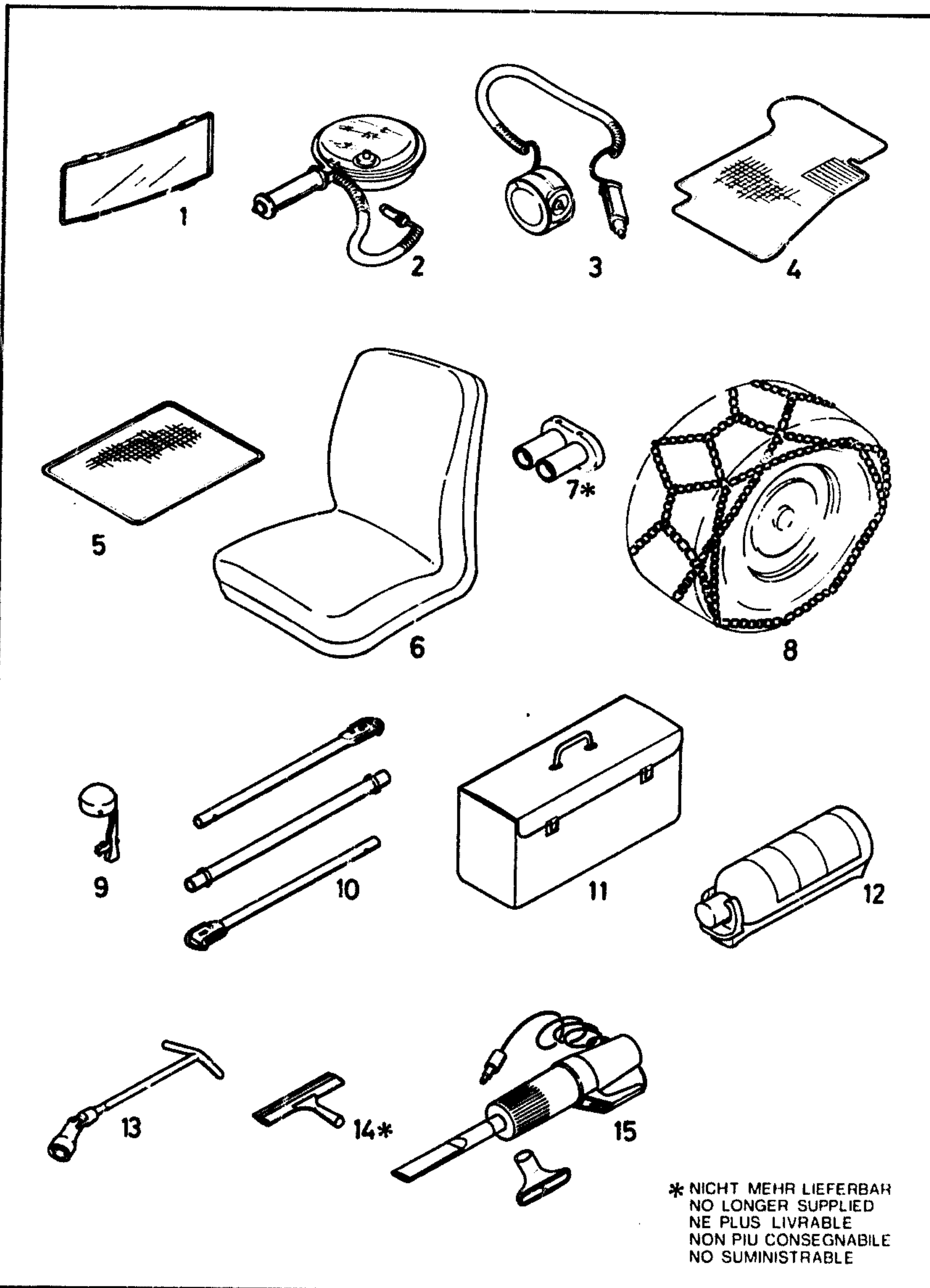
BN	KATALOG-NR.	TEIL-NR.	BESCHREIBUNG	L	MODELL	ST
	17 90 880	09293833	PFLEGETUCH NEUTRAL 480X500	30 90		OX
	17 90 811	09293883	SCHWAMM	30 90		OX
	17 90 812	90019155	AUTOWASCHLEDER (480X500)	30 90		OX
	17 90 817	90094845	AUTOWASCHLEDER (850X600)	30 90		OX
	17 90 813	90019156	PUTZLAPPEN BUNT BEUTEL 10 KG	30 90		OX
	17 90 815	90018837	PUTZLAPPEN WEISS VLIES-VIELZWECK BEUTEL 30 KG	30 90		OX
	17 90 816	90016673	EINWEGTUECHER (FARBIG) 400X400 (10-KG-PACKUNG)	30 90		OX
	17 90 786	90113067	OPEL-HAUTSCHUTZSALBE 100 ML	30 90		OX
	17 90 787	90113068	OPEL-HAUTSCHUTZCREME 50 ML	30 90		OX
	17 90 785	90113066	HANDREINIGER 350 ML	30 90		OX
	17 90 784	90141270	SCHUTZHANDSCHUHE LEDER MIT STOFFOBERTEIL	30 90		OX
	17 90 796	90019904	INDUSTRIEHANDSCHUHE	30 90		OX
	17 90 799	90016671	HANDWASCHPASTE EIMER 8,5 KG	30 90		OX
	17 90 886	90094635	REINIGUNGSMITTEL 10 L OEL-UND FETTENTFERNER VON FUSSBOEDEN IN WERKSTAETTEN	30 90		OX
L17	90 850	09293811	STRIP-SPRAY SAMTSCHWARZ SPRUEHDOSE 375 G	30 90		OX
	17 90 411	90018959	LEDERGUERTEL SCHWARZ 35X950 SCHNALLE MIT OPEL-EMBLEM			OX
	17 90 413	90113245	GELDTASCHE SCHWARZ NAPPALEDER			OX
	17 90 414	90113246	DAMEN-HANDTASCHE SCHWARZ MIT HANDSCHLAUFE NAPPALEDER			OX
	17 90 423	90016672	HERREN-TASCHE LEICHTSYNTHETIK			OX
L17	90 428	90093766	JEANS-SCHULTERTASCHE			OX
	17 90 429	90094438	SCHULTERTASCHE SCHWARZ NAPPALEDER			OX
	17 90 942	90019960	AUTORADIO MIT UKW MIT VERKEHRSFUNK-DEKODER OHNE EINBAUTEILE	30 90		01
	17 90 970	09293973	EINBAUSATZ FUER 17 90 941	30 90		01



ST  
01

ZUBEHÖR  
ACCESSORIES

ACCESSOIRES  
ACCESSORI  
ACCESORIOS



\* NICHT MEHR LIEFERBAR  
NO LONGER SUPPLIED  
NE PLUS LIVRABLE  
NON PIU CONSEGNABILE  
NO SUMINISTRABLE

GR 17

KADETT-C  
III 1983

T5

BN	KATALOG-NR	TEIL-NR.	BESCHREIBUNG	L	MODELL	ST
	17 82 608	90019961	CASSETTENHALTER MIT BEFESTIGUNGSTEILEN	30 90		01
	42 00 243E	90007186	SCHNEEKETTE KANTENSPUR OHNE GREIFSTEGE MIT MONTAGELEICHTEM BUEGELVERSCHLUSS REIFENGROESSE: 175/70-13, 175/65-13 SATZ = 2 STUECK -NUR FUER SPANIEN-	30 90		01
			TYP 02 SEITE	403		

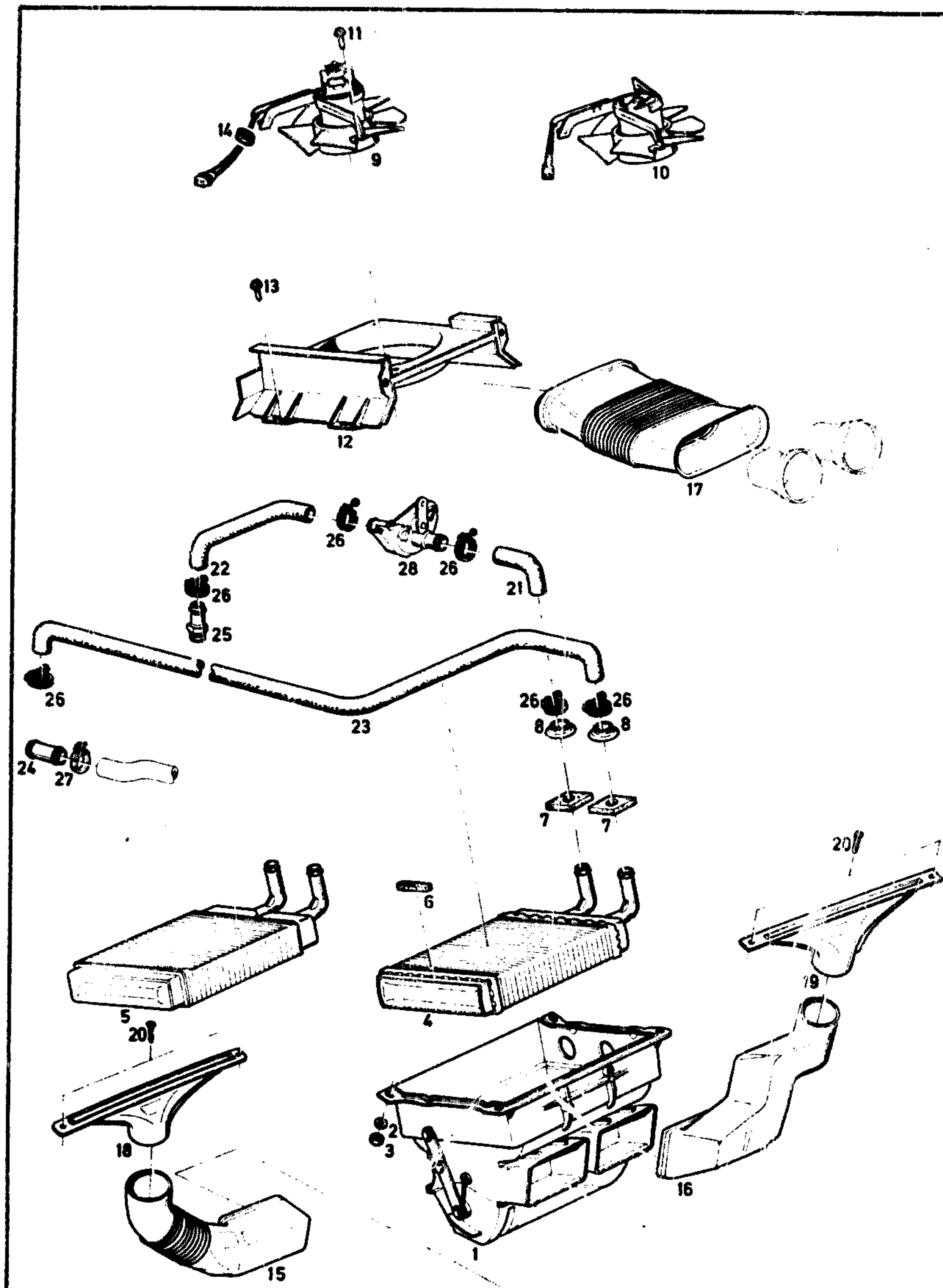
HAUPTGRUPPE 18  
UNTERGRUPPEN - FOLGE

# 18

18	
02	VERTEILERGEHÄUSE
06	HEIZKÖRPER, KOMPLETT
08	GEBLÄSEMOTOR
10	LUFTFÜHRUNGSGEHÄUSE
12	ENTFEUCHTERDÜSE UND LUFTSCHLAUCH
14	
18	WASSERSCHLAUCH
20	HEIZERVENTIL
22	BEDIENUNGSGEHÄUSE
24	BOWDENZÜGE

HEIZUNG  
HEATER

CHAUFFAGE  
RISCALDAMENTO  
CALEFACCION



GR18

KADETT-C

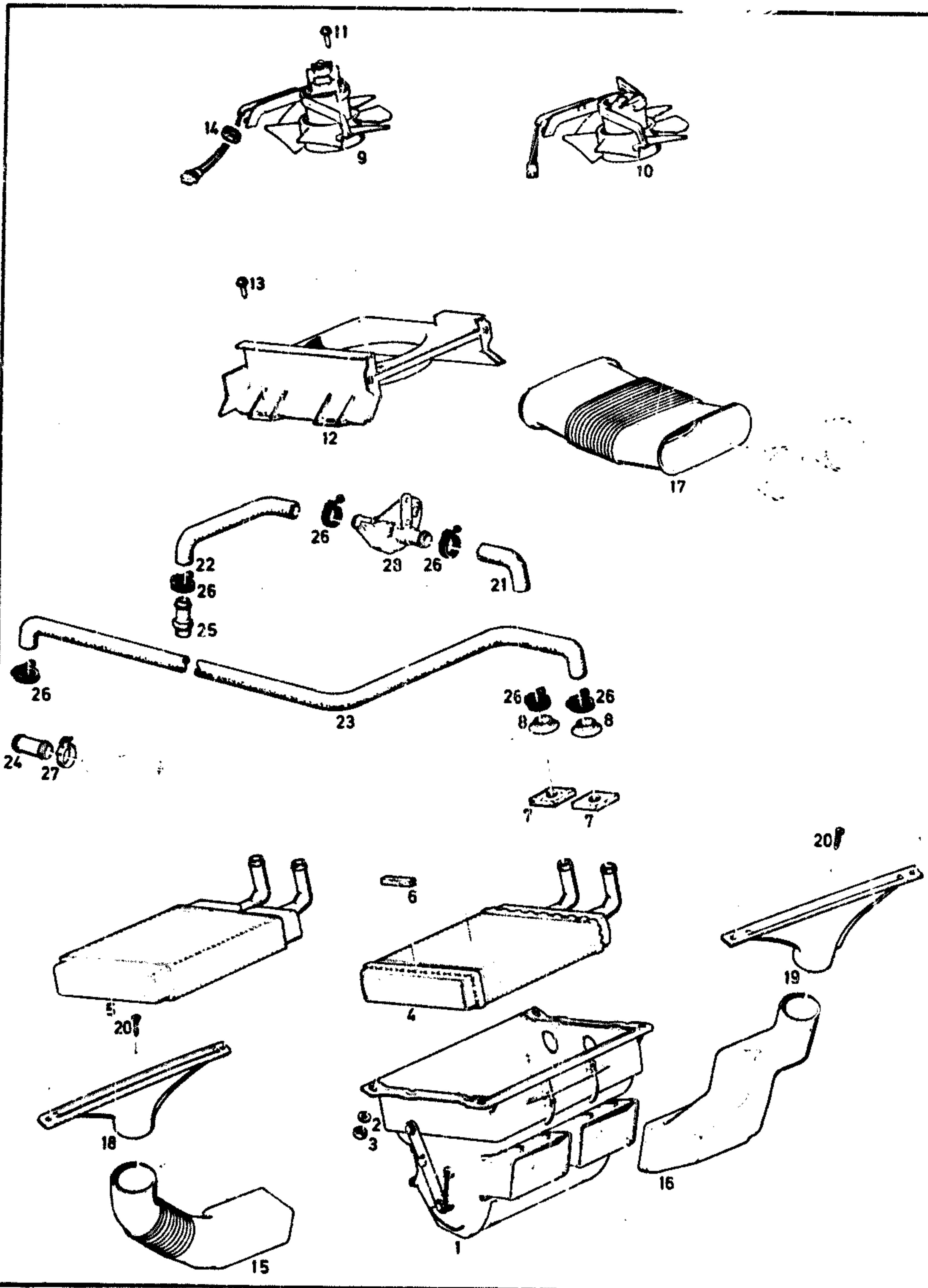
T1

BN	KATALOG-NR.	TEIL-NR.	BESCHREIBUNG	L	MODELL	ST
		18	<b>HAUPTGRUPPE 18 HEIZUNG</b>			HH
01	18 02 215	08972490	VERTEILERGEHAEUSE KPL.	30	90	01
02	20 80 077	11017011	SCHEIBE 5.3	30	90	04
03	20 64 100	11011795	SKT.MUTTER M5	30	90	04
04	A18 06 077	08973613	HEIZKOERPER ERS. DURCH 18 06 094-90087571	30	90	01
	A18 06 079	08972507	HEIZKOERPER KPL. ERS. DURCH 18 06 094-90087571	30	90	01
05	K18 06 094	90087571	HEIZKOERPER KPL. VERSTAERKTE HEIZUNG BIS F 92725285, F 95223387 >2 ST 18 06 360 (90053262) MITVERW.<	30	90	01
06	L18 06 375	08972517	ZWISCHENLAGE BIS F 92725285, F 95223387	30	90	02
	18 06 360	90053262	DICHTSTREIFEN AB F 92725286, F 95223388	30	90	01
07	L18 06 354	08973197	DICHTUNG	30	90	02
08	18 10 351	08974979	TUELLE	30	90	02
09	18 08 032	07985919	GEBLAESEMOTOR KPL. AC-DELCO BIS F 72500000, F 75000000	30		01
	18 08 050	08962622	GEBLAESEMOTOR KPL. (RABOTTI) AB F 72500001, F 75000001	30	90	01
10	L18 08 034	08975259	GEBLAESEMOTOR KPL. VERSTAERKTE HEIZUNG BIS F 72500000, F 75000000	30		01
	18 08 044	08962623	GEBLAESEMOTOR KPL. VERSTAERKTE HEIZUNG AB F 72500001, F 75000001	30	90	01
11	20 38 254	11068911	LINSENBLECHSCHRAUBE 5.5X25 BIS F 72503612, F 75002024	30	90	03
	1 67 935	08968165	SPREIZNIET AB F 72503613, F 75002025	30	90	03
	18 08 217	07985932	WINDFLUEGEL AC-DELCO	30		01
	12 86 851	08974551	STECKGEHAEUSE 3-FACH	30	90	01
12	18 10 112	08975358	LUFTFUHRUNGSGEHAEUSE >1 67 935 (08968165) BIS F 72503612 MITVERW.<	30	90	01
13	20 38 205	11068521	LINSENBLECHSCHRAUBE 4.8X19	30	90	07



HEIZUNG  
HEATER

CHAUFFAGE  
RISCALDAMENTO  
CALEFACCION



GR18

KADETT-C

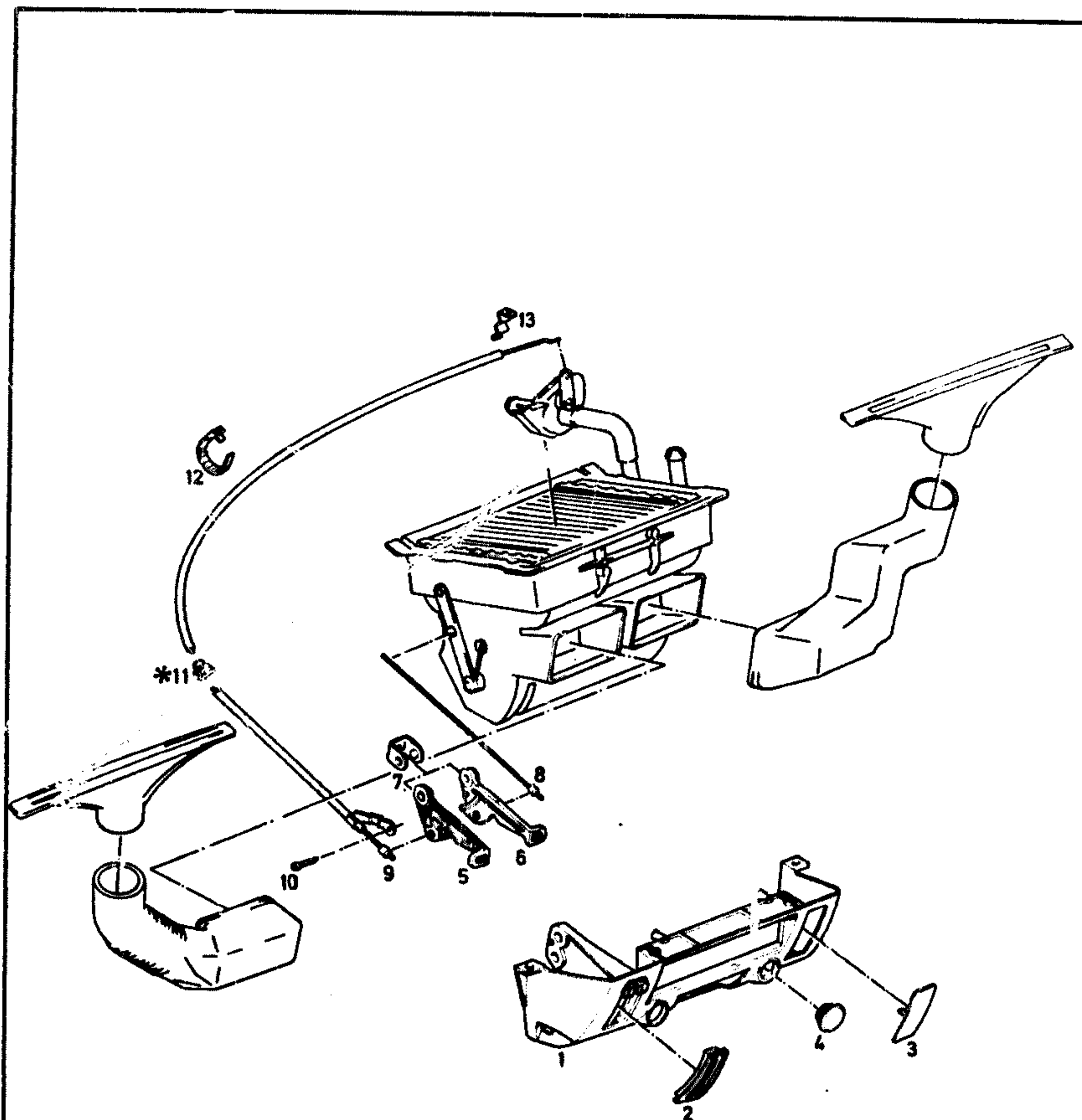
T1

BN	KATALOG-NR	TEIL-NR.	BESCHREIBUNG	L	MODELL	ST
	18 18 280	90050718	WASSERSCHLAUCH-RUECKLAUF	1.9E		01
	A18 18 285	09289825	WASSERSCHLAUCH-RUECKLAUF ERS. DURCH 18 18 276-90044408	2.0E		01
	18 18 276	90044408	WASSERSCHLAUCH-RUECKLAUF (90 GRAD ABGEWINKELT) HEIZKOEPPER AN ANSCHLUSS-STUECK- DROSSELKLAPPENSTUTZEN	2.0E		01
	18 18 275	90044465	WASSERSCHLAUCH-RUECKLAUF ANSCHLUSS-STUECK DROSSELKLAPPENSTUTZEN AN WASSERPUMPE	2.0E		01
24	18 18 450	06698844	VERBINDUNGSSTUECK BIS 10N/S-910300 12N/S-910300	1.0 1.2		01
25	18 18 551	06668814	ANSCHLUSS-STUTZEN AN MOTOR	30 90		01
26	18 18 676	03467790	SCHLAUCHKLEMME	30 90		06
27	20 94 316	11087712	SCHLAUCHSCHELLE 16-27	30 90		0X
	12 88 900	90039907	BANDSCHLAUFE 155 LANG	1.6S		01
	12 88 650	03440743	STUETZE SCHLAUCH AN MOTOR BIS 16S-580896	1.6S		01
	8 38 314	03467178	STUETZE-HEIZSCHLAUCH SCHLAUCH AN MOTOR AB 16S-580897	1.6S		01
	18 18 757	03468448	STUETZE-HEIZSCHLAUCH	1.6S 1.9E 2.0E		02
	18 18 750	02869643	STUETZE-HEIZSCHLAUCH RUECKLAUF	2.0E		01
28	18 20 126	08974157	HEIZERVENTIL	30 90		01

TYP 02 SEITE 406

HEIZUNG  
HEATER

CHAUFFAGE  
RISCALDAMENTO  
CALEFACCION



\* NICHT MEHR LIEFERBAR  
NO LONGER SUPPLIED  
NE PLUS LIVRABLE  
NON PIU CONSEGNABILE  
NO SUMINISTRABLE

GR 18

KADETT-C  
III. 1983

T2

DN	KATALOG-NR.	TEIL-NR.	BESCHREIBUNG	L	MODELL	ST
01	18 22 157	08972441	BEDIENUNGSGEHAEUSE KPL.	30 90		01
02	18 22 282	08972454	BLENDE	30 90		01
03	18 22 326	08971820	ABDECKUNG SCHALTER-NEBELLEUCHTE	30 90		01
04	1 79 781	08973254	BLINDDECKEL OEFFNUNG-ZIGARRENANZUENDER	31 33 34 36 91 93 94 96		01
05	18 22 908	08972457	HEBEL-HEIZERVENTIL	30 90		01
06	18 22 907	08972456	HEBEL-LUFTVERTEILUNG	30 90		01
07	18 24 608	08972458	KLAMMER	30 90		01
08	18 24 129	08972449	ZUGDRAHT-LUFTVERTEILUNG	30 90		01
09	18 24 241	08972450	BOWDENZUG-HEIZERVENTIL	30 90		01
10	A20 36 202	11043131	LINSENBLECHSCHRAUBE 4.2X12 ERS. DURCH 20 36 213	30 90		01
	20 36 213	11043132	BLECHSCHRAUBE 4.2X12	30 90		01
11	L18 24 804	09287089	TUELLE DURCH STIRNWAND	30 90		01
12	8 40 364	09275610	HALTEBAND 140 LANG	30		01
13	18 24 605	03439654	FEDERKLAMMER	30 90		01

TYP 02 SEITE 407

# 21

BN	KATALOG-NR.	TEIL-NR.	BESCHREIBUNG	L	MODELL	ST
		21	<b>HAUPTGRUPPE 21 POLSTERMATERIAL VERKAUFSEINHEIT 1 LOS= 25CM</b>			HH
	21 28 711	TA280160	ROHLEINEN BEIGE 1620 BREIT		30 90	OX
	L21 28 713	TA280164	ROHLEINEN ROT 1620 BREIT		30 90	OX
	21 28 714	TA280165	ROHLEINEN SCHWARZ 1620 BREIT		30 90	OX
	L21 23 741	TA232965	VLIESTEPPICH SCHWARZ		34 39 94 99	OX

POLSTER & INNE  
BODY UPHOLST



BN	KATALOG-NR.	TEIL-NR.	BESCHREIBUNG	L	MODELL	ST
		21	HAUPTGRUPPE 21 POLSTERMATERIAL VERKAUFSEINHEIT 1 LOS= 25CM			HH
	21 28 711	TA280160	ROHLEINEN BEIGE 1620 BREIT	30 90		OX
	L21 28 713	TA280164	ROHLEINEN ROT 1620 BREIT	30 90		OX
	21 28 714	TA280165	ROHLEINEN SCHWARZ 1620 BREIT	30 90		OX
	L21 23 741	TA232965	VLIESTEPPICH SCHWARZ 1630 BREIT	34 39 94 99		OX
	L21 23 758	TA233950	NAEHWIRKVLIES MIT PVC-AUFLAGE BEIGE 1500 BREIT	34 39		OX
	L21 23 899	TA233951	NAEHWIRKVLIES MIT PVC-AUFLAGE BEIGE 1562 BREIT (PEPITA)	33 34 35 39 93 94 95 99		OX
	L21 23 582	TA233954	NAEHWIRKVLIES MIT PVC-AUFLAGE ROT 1500 BREIT	34 39		OX
	L21 23 882	TB233954	NAEHWIRKVLIES MIT PVC-AUFLAGE ROT 1562 BREIT (PEPITA)	33 34 35 39 93 94 95 99		OX
	21 23 583	TA233955	NAEHWIRKVLIES MIT PVC-AUFLAGE SCHWARZ 1562 BREIT	33 34 35 39 93 94 95 99		OX
	L21 10 800	TA100350	STOFF BEIGE 1500 BREIT,KOMB. 001 261	31 33 34 36		OX
	L21 12 021	TA124109	STOFF BEIGE 1340 BREIT,KOMB. 203	92 97 98 99		OX
	21 12 826	TA121050	STOFF BEIGE 1570 BREIT,KOMB. 906	31 34		OX
	L21 12 837	TB121250	STOFF BEIGE 1500 BREIT,KOMB. 201	32 37 38 39		OX
	21 12 911	TA100356	STOFF BEIGE 1500 BREIT,KOMB. 002 262	30		OX
	L21 12 912	TA121256	STOFF BEIGE 1500 BREIT,KOMB. 202	32 37 38 39		OX
	L21 12 991	TA123508	STOFF BEIGE/SCHWARZ 1700 BREIT,GESTREIFT KOMB. 103	32 91 93 94 96		OX
	L21 12 906	TA122916	STOFF GELB/BRAUN 1620 BREIT, KARO KOMB. 301 302	35 92 95 97 98 99		OX
	21 12 788	TA121751	STOFF DUNKELBLAU 1580 BREIT,KOMB. 917 918	38		OX
	L21 12 907	TA122917	STOFF BLAU/SCHWARZ 1620 BREIT, KARO KOMB. 311 312	35 92 95 97 98 99		OX

POLSTER & INNEN  
BODY UPHOLSTER



BN	KATALOG-NR.	TEIL-NR.	BESCHREIBUNG	L	MODELL	ST
	21 12 793	TA123022	STOFF GRAU 1420 BREIT	33		OX
	L21 10 801	TA100354	STOFF ROT 1500 BREIT,KOMB. 041 042	30		OX
	21 12 022	TA124110	STOFF ROT 1440 BREIT,KOMB. 243	91 97 98 99		OX
	L21 12 632	TA121054	STOFF ROT 1580 BREIT,KOMB. 948	31 34		OX
	L21 12 790	TA121754	STOFF DUNKELROT 1580 BREIT,KOMB. 946 947	38		OX
	L21 12 293	TA123509	STOFF ROT/SCHWARZ 1700 BREIT,GESTREIFT KOMB. 143	32 91 93 94 96		OX
	L21 12 804	TA121254	STOFF ROT 1500 BREIT,KOMB. 241 242	32 37 38 39		OX
	L21 12 908	TA122918	STOFF ROT/SCHWARZ 1620 BREIT, KARO KOMB. 341 342	35 92 95 97 98 99		OX
	21 12 702	TA121255	STOFF SCHWARZ 1500 BREIT,KOMB. 251 252	32 37 38 39		OX
	21 12 013	TA124119	STOFF SCHWARZ 1500 BREIT,KOMB. 235	92 97 98 99		OX
	21 12 633	TA121055	STOFF SCHWARZ 1580 BREIT,KOMB. 959	31 34		OX
	L21 12 644	TA121125	STOFF SCHWARZ 1430 BREIT,KOMB. 951	36 37 38		OX
	21 12 947	TA123503	STOFF SCHWARZ/GRAU 1700 BREIT,GESTREIFT KOMB. 153	32 91 93 94 96		OX
	L21 12 898	TA122900	STOFF GELB/SCHWARZ 1500 BREIT, KARO KOMB. 361 362	32 92		OX
	L21 10 802	TA100355	STOFF SCHWARZ/WEISS 1500 BREIT,PEPITA KOMB. 051 052 281 282	30		OX
	L21 12 909	TA122919	STOFF SCHWARZ/WEISS 1620 BREIT, KARO KOMB. 351 352	35 92 95 97 98 99		OX
	L21 32 758	TA320540	KUNSTLEDER BEIGE 1400 BREIT	30		OX
	21 32 892	TA320590	KUNSTLEDER BEIGE 1400 BREIT	30		OX
	L21 32 893	TA320954	KUNSTLEDER BEIGE 1500 BREIT	31 32 33 34 36 90		OX
	21 30 758	TA300460	KUNSTLEDER BEIGE 1600 BREIT	30		OX

POLSTER & IN  
BODY UPHOL

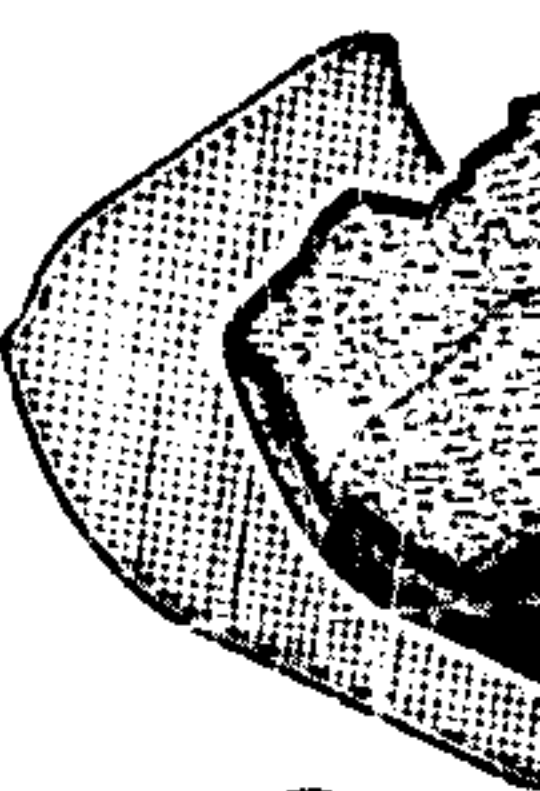


\* NICHT ME  
NO LONGE  
NE PLUS  
NON PIU C  
NO SUMIN

GR 22/

BN	KATALOG-NR.	TEIL-NR.	BESCHREIBUNG	L	MODELL	ST
	21 30 899	TA300496	KUNSTLEDER BEIGE 1600 BREIT KOMB. 002 103 202 203 262 402 602	36 37 96 97		OX
	L21 30 892	TA300490	KUNSTLEDER BEIGE 1600 BREIT	30 90		OX
	L21 34 806	TA341860	KUNSTLEDER BEIGE 1600 BREIT, KOMB. 401 601	30		OX
	21 30 565	TB301261	KUNSTLEDER BLAU 1600 BREIT	38		OX
	21 32 882	TA320594	KUNSTLEDER ROT 1400 BREIT	30		OX
	L21 32 883	TA320955	KUNSTLEDER ROT 1500 BREIT	31 32 33 34 36 90		OX
	L21 30 882	TA300494	KUNSTLEDER ROT 1600 BREIT	30 90		OX
	21 30 582	TA300454	KUNSTLEDER ROT 1500 BREIT	30		OX
	L21 36 883	TA360149	KUNSTLEDER ROT 1400 BREIT	31 33 34 36 90		OX
	21 36 584	TA360645	KUNSTLEDER SCHWARZ 1400 BREIT	39		OX
	21 32 903	TB320902	KUNSTLEDER SCHWARZ 1600 BREIT	30		OX
	21 36 902	TA360148	KUNSTLEDER SCHWARZ 1400 BREIT	31 33 34 36 39 90		OX
	L21 30 585	TA300465	KUNSTLEDER SCHWARZ 1600 BREIT	30 96 97		OX
	21 30 900	TA300495	KUNSTLEDER SCHWARZ 1600 BREIT	30 90		OX
	21 30 902	TA300547	KUNSTLEDER SCHWARZ 1400 BREIT	31 33 34 36 90		OX
	21 32 903	TB320902	KUNSTLEDER SCHWARZ 1600 BREIT	30 90		OX
	L21 32 583	TA320545	KUNSTLEDER SCHWARZ 1600 BREIT	30		OX
	L21 34 808	TA341865	KUNSTLEDER SCHWARZ 1600 BREIT, KOMB. 451 651	30		OX
	21 32 227	TA321162	KUNSTLEDER HELLGRAU 1600 BREIT, GELOCHT	30 91 92 96 97 98		OX
	21 32 231	TA320962	KUNSTLEDER HELLGRAU 1600 BREIT	30 90		OX

POLSTER & INNENAUFBAU  
BODY UPHOLSTERY

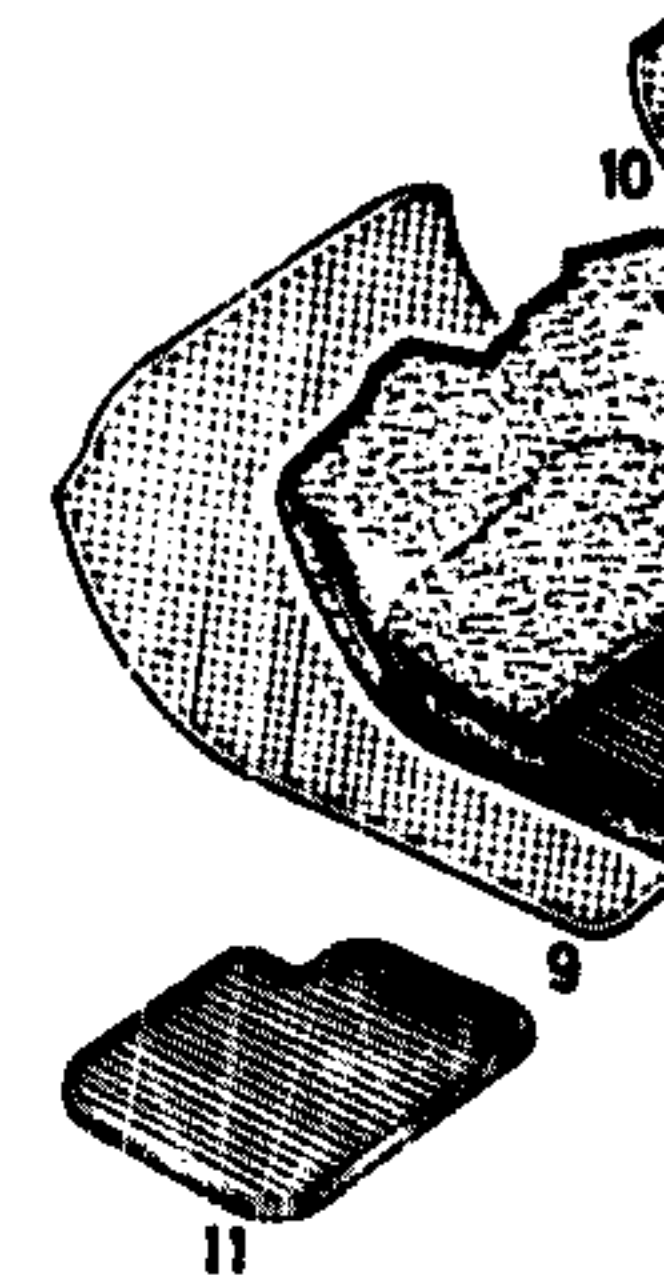
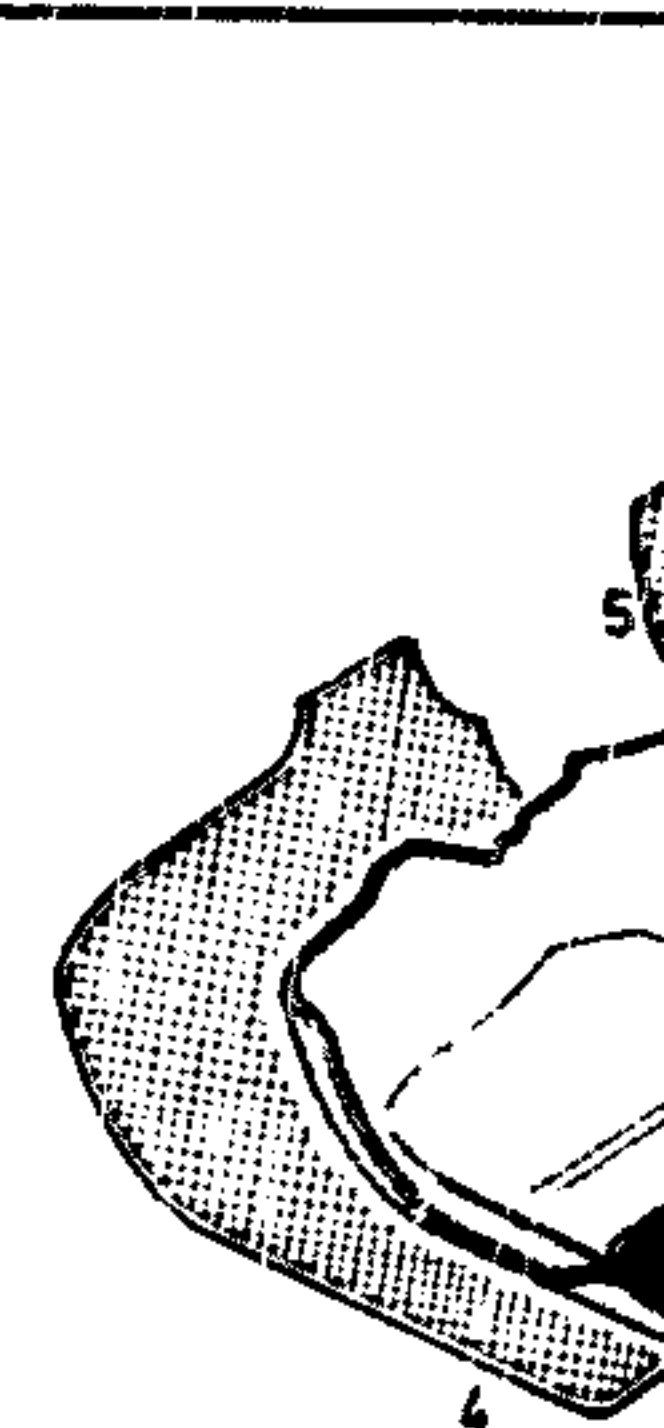


\* NICHT MEHR LIEF  
NO LONGER SUPPL  
NE PLUS LIVRAB  
NON PIU CONSEG  
NO SUMINISTRAB

BN	KATALOG-NR.	TEIL-NR.	BESCHREIBUNG	L	MODELL	ST
	L21 30 228	TA301362	KUNSTLEDER HELLGRAU 1600 BREIT, GELOCHT		31 32 36 37 38 91 92 96 97 98	0Y
	L21 34 762	TA341460	SCHAUMKUNSTLEDER BEIGE 1600 BREIT		30	0X
	L21 34 879	TB341560	SCHAUMKUNSTLEDER BEIGE 1600 BREIT, KOMB. 402 602		30 90	0X
	21 34 892	TA340790	SCHAUMKUNSTLEDER BEIGE 1600 BREIT		30 90	0X
	L21 34 580	TA341464	SCHAUMKUNSTLEDER BEIGE 1600 BREIT		30	0X
	L21 34 882	TA340794	SCHAUMKUNSTLEDER ROT 1600 BREIT		30 90	0X
	L21 34 883	TB341564	SCHAUMKUNSTLEDER ROT 1600 BREIT, KOMB. 442 642		30 90	0X
	L21 34 589	TA341465	SCHAUMKUNSTLEDER SCHWARZ 1600 BREIT		30	0X
	21 34 809	TA341565	SCHAUMKUNSTLEDER SCHWARZ 1600 BREIT, KOMB. 452 652		30 90	0X
	21 34 900	TA340795	KUNSTLEDER SCHWARZ 1600 BREIT		30 90	0X
	21 40 758	TA400540	KUNSTSTOFFFOLIE BEIGE 1600 BREIT		30	0X
	L21 40 759	TA402060	KUNSTSTOFFFOLIE BEIGE 1600 BREIT		30	0X
	L21 40 584	TA402064	KUNSTSTOFFFOLIE ROT 1600 BREIT		30	0X
	L21 40 582	90016181	KUNSTSTOFFFOLIE ROT 1600 BREIT		30	0X
	21 40 583	TA400565	KUNSTSTOFFFOLIE SCHWARZ 1600 BREIT		30	0X
	21 40 585	TA402065	KUNSTSTOFFFOLIE SCHWARZ 1600 BREIT		30	0X
	L21 46 899	08935361	PLASTIKKEDER BEIGE		30 90	0X
	21 46 566	08935299	PLASTIKKEDER BLAU		38	0X
	L21 46 886	08935351	PLASTIKKEDER BLAU		95	0X
	L21 46 882	08935350	PLASTIKKEDER ROT		30 90	0X
	21 46 587	08935302	PLASTIKKEDER SCHWARZ		30 90	0X
	L21 46 573	90011283	PLASTIKKEDER SCHWARZ		35 95	0X

TYP 02 SEITE 411

POLSTER & INNENAUS  
BODY UPHOLSTERY &

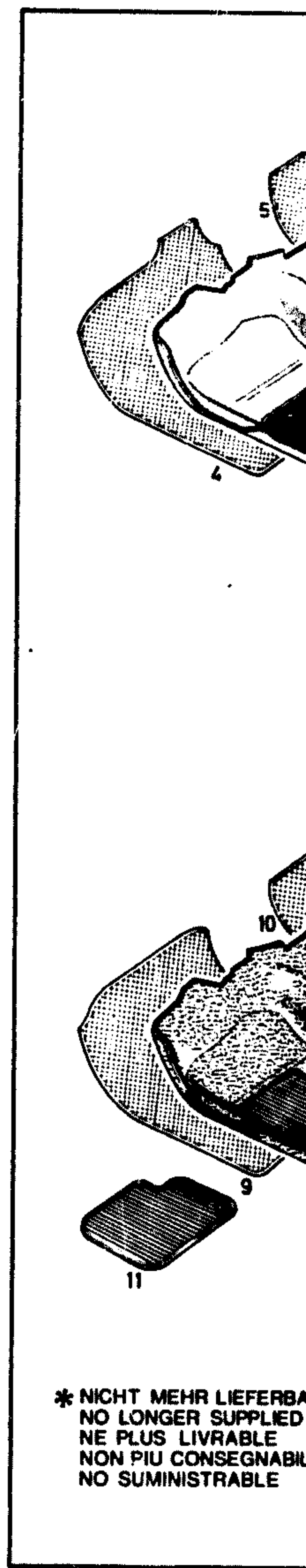


\* NICHT MEHR LIEFERBAR  
NO LONGER SUPPLIABLE  
NE PLUS LIVRABLE  
NON PIU CONSEGNA  
NO SUMINISTRABLE

GR 22/23

BN	KATALOG-NR.	TEIL-NR.	BESCHREIBUNG	L	MODELL	ST
		0000	FARBSTREIFEN SIEHE 1 74 ...			
					TYP 02 SEITE	412

POLSTER & INNENAUSST  
BODY UPHOLSTERY & IN



\* NICHT MEHR LIEFERBAR  
NO LONGER SUPPLIED  
NE PLUS LIVRABLE  
NON PIU CONSEGNABILI  
NO SUMINISTRABLE

**GR 22/23**

# 22

# 23

## HAUPTGRUPPE 22-23

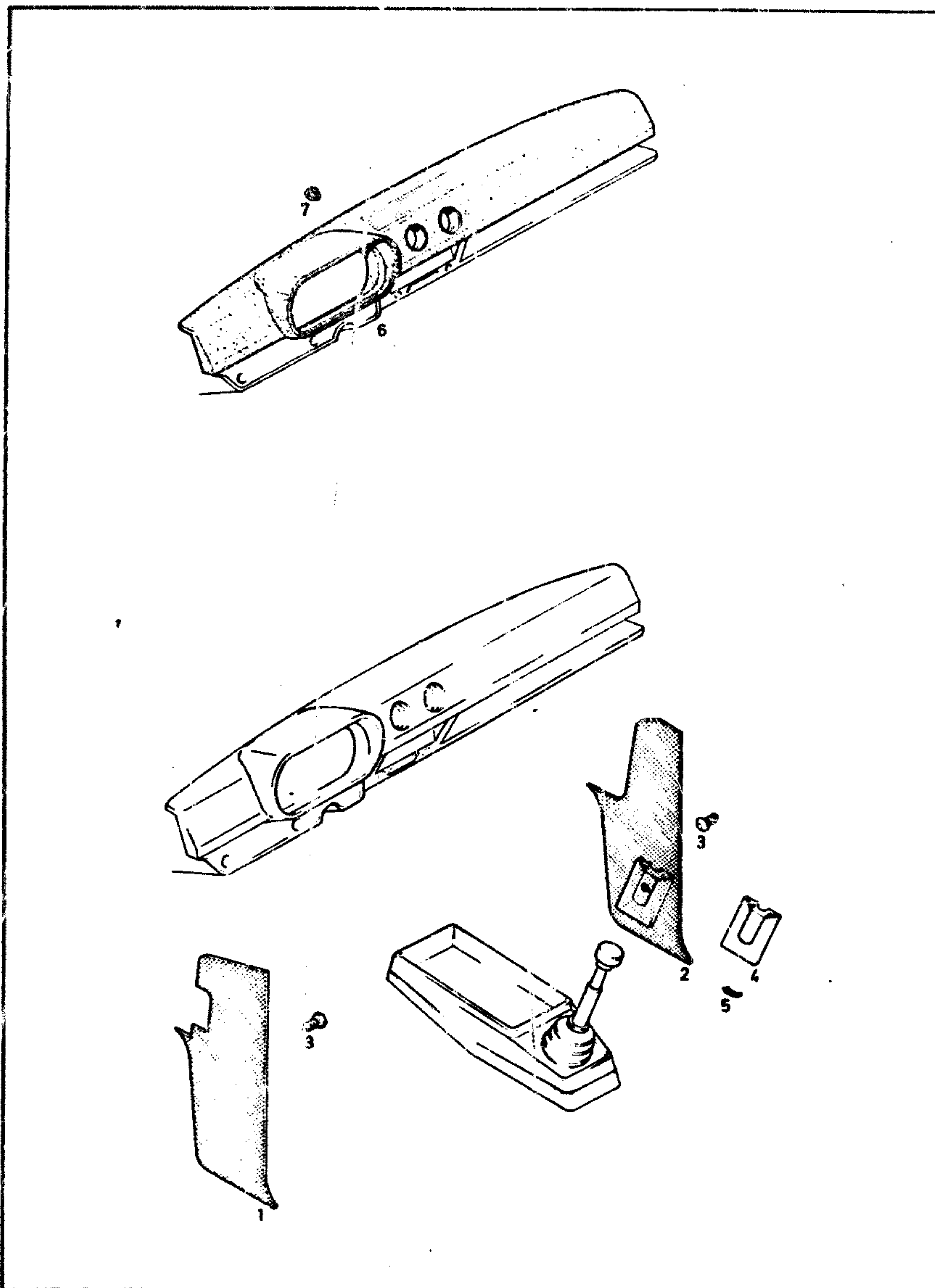
### UNTERGRUPPEN - FOLGE

22	
06	WINDSCHUTZPAPPE
07	EINSTECKFACH
08	ARMATURENTAFEL
10	GUMMIMATTE VORN UND HINTEN
14	TEPPICH, VORN
18	TEPPICH, HINTEN
20	MATTE FÜR KOFFERRAUM, TEPPICH - RÜCKENLEHNE
21	ABDECKUNG - KRAFTSTOFFBEHALTER
26	VERKLEIDUNG FÜR MITTELSÄULE
30	
32	TÜRINNENVERKLEIDUNG
34	
35	VERKLEIDUNG FÜR RÜCKWANDKLAPPE
38	TÜRARMLEHNE
50	POLSTERAUFLAGE FÜR VORDERSITZ UND RÜCKEN
53	
54	POLSTERBEZUG FÜR VORDERSITZ UND RÜCKEN
55	
58	

Fortsetzung nächste Textkopfspalte

POLSTER & INNENAUSSTATTUNG  
BODY UPHOLSTERY & INTR.TRIM

REMBOURRAGE & DE REVETEM. INT.  
IMBOTTITURA & RIVESTIM. INT.  
ACOLCHADO Y PIEZAS DE EQUIPO INTERIOR



GR 22./23

KADETT-C

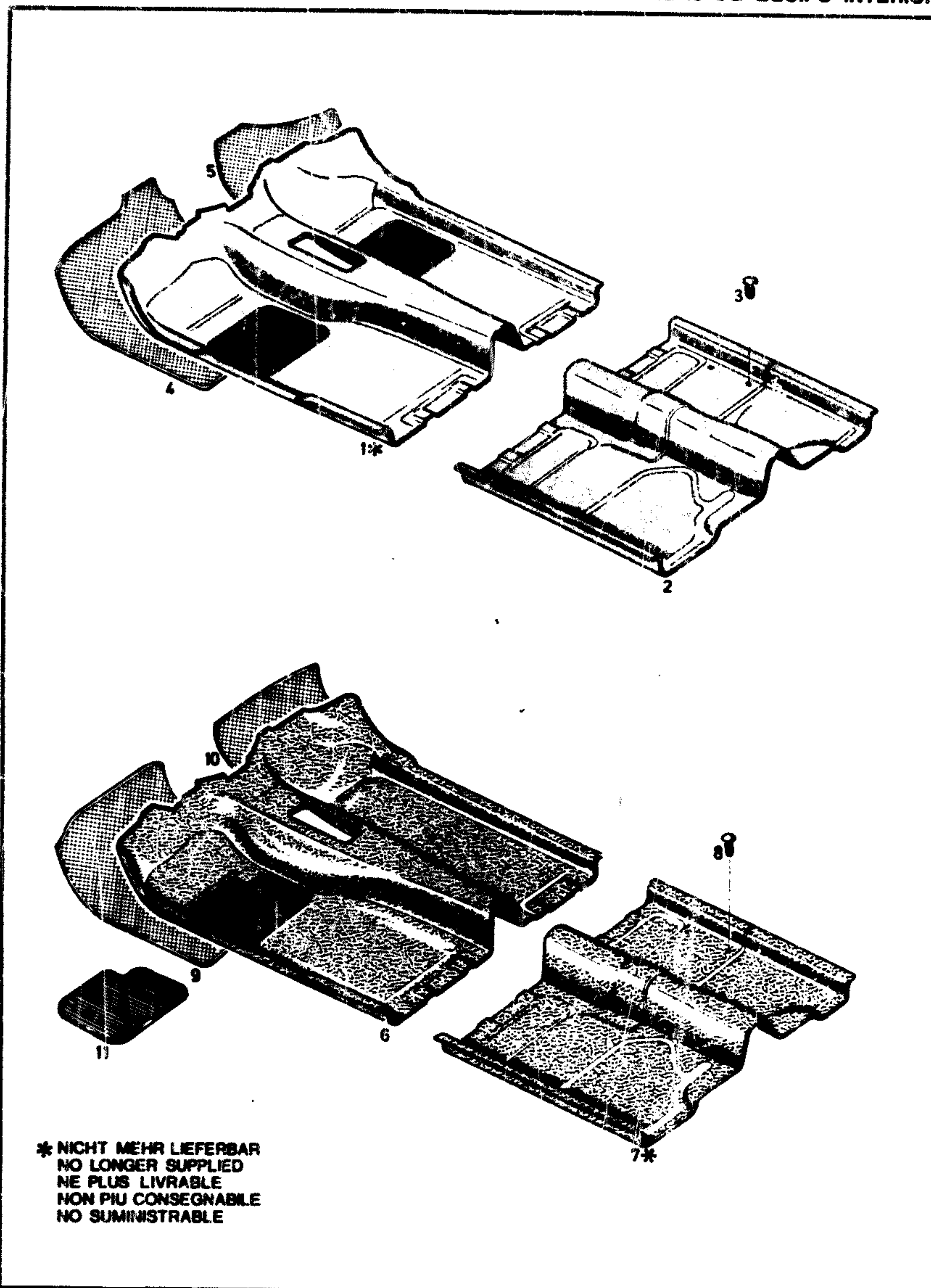
T1

BN	KATALOG-NR	TEIL-NR.	I	BESCHREIBUNG	L	MODELL	ST
		22		HAUPTGRUPPE 22/23 POLSTER- UND INNENVERKLEIDUNG			HH
	22 06 347	08976039		WINDSCHUTZPAPPE LINKS SCHWARZ BIS F 62641820, F 65125300	L 30		01
01	22 06 356	90074300		WINDSCHUTZPAPPE LINKS SCHWARZ AB F 62641821, F 65125301	L 30 90		01
	22 05 866	08976040		WINDSCHUTZPAPPE RECHTS SCHWARZ BIS F 62641820, F 65125300	L 30 1.0 1.2		01
02	22 06 881	90074302		WINDSCHUTZPAPPE RECHTS SCHWARZ AB F 62641821, F 65125301	L 30 90 1.0 1.2 1.6		01
	L22 06 357E	90074304		WINDSCHUTZPAPPE LINKS SCHWARZ AB F 62641821, F 65125301	R 30 90		01
	22 06 867E	08976048		WINDSCHUTZPAPPE RECHTS SCHWARZ BIS F 62641820, F 65125300	R 30		01
	L22 06 882E	90074305		WINDSCHUTZPAPPE RECHTS SCHWARZ AB F 62641821, F 65125301	R 30 90		01
	22 06 877	08979476		WINDSCHUTZPAPPE RECHTS SCHWARZ	1.9E 2.0E		01
	23 44 871	90116959		STOPFEN SCHWARZ	30 90		OX
03	22 07 713	90082231		STOPFEN SCHWARZ	30 90		02
04	L22 07 400	06648786		EINSTECKFACH	30 90		01
05	22 07 676	06670234		KLAMMER	30 90		02
06	22 08 226	06975449		POLSTERAUFLAGE SCHWARZ ARMATURENTAFEL	L 30 90		01
	22 08 227E	08975450		POLSTERAUFLAGE SCHWARZ ARMATURENTAFEL	R 30 90		01
	22 08 804	03446483		EINDREHKLAMMER	30 90		05
07	20 66 002	11076991		SKT.MUTTER M5	30 90		03

TYP 02 SEITE 413

**FOLSTER & INNENAUSSTATTUNG  
BODY UPHOLSTERY & INTR.TRIM**

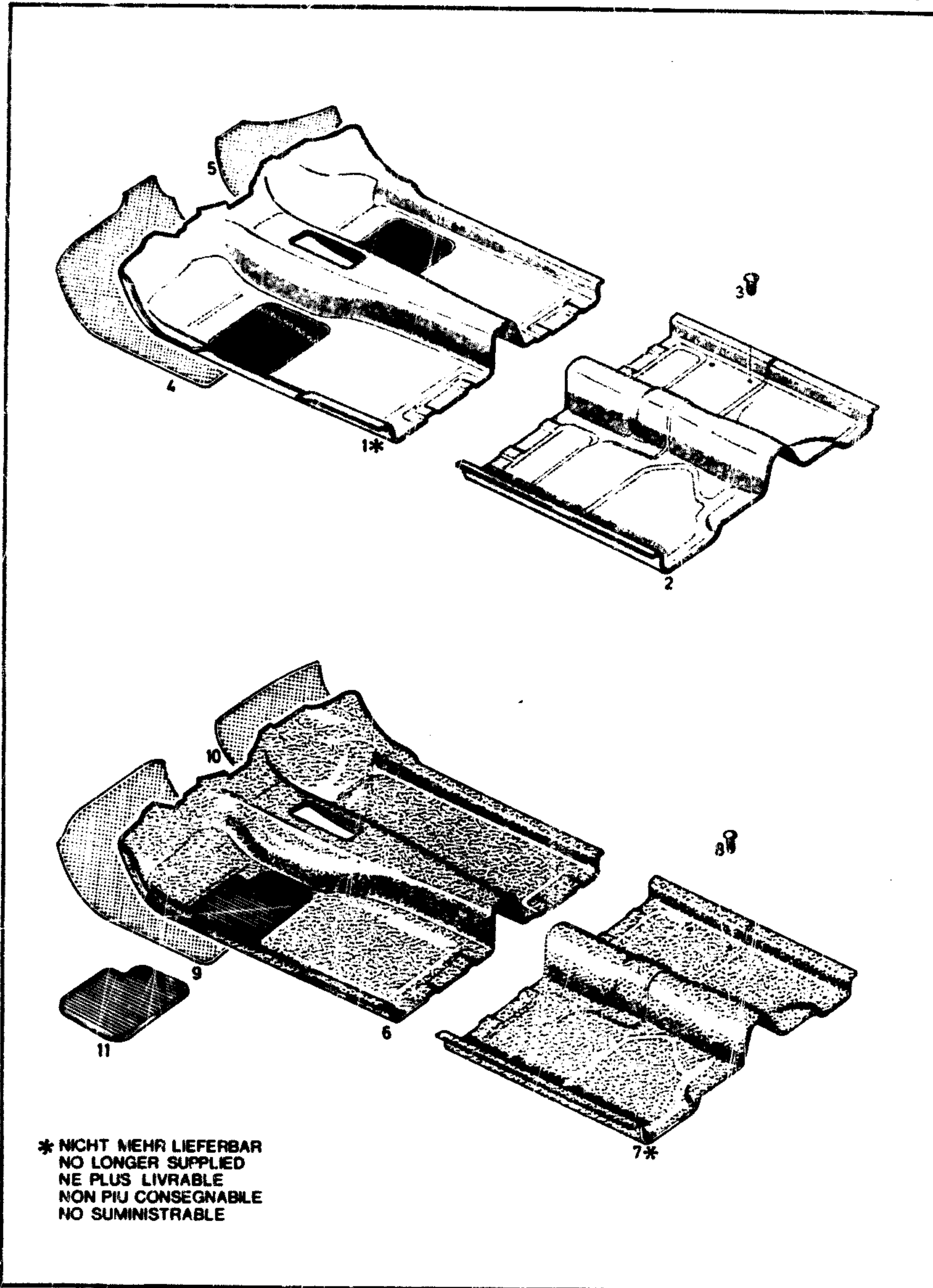
**REMBOURRAGE & DE REVETEM. INT.  
IMBOTTITURA & RIVESTIM. INT.  
ACOLCHADO Y PIEZAS DE EQUIPO INTERIOR**



BN	KATALOG-NR	TEIL-NR.	BESCHREIBUNG	L	MODELL	ST
01	L22 10 331	08976157	GUMMIMATTE VORN SCHWARZ SCHALTGETRIEBE	L	31 34 36	01
	L22 10 332E	08976158	GUMMIMATTE VORN SCHWARZ SCHALTGETRIEBE	R	31 34 36	01
	L22 10 335	08976203	GUMMIMATTE VORN SCHWARZ AUTOM.GETRIEBE	L	31 33 34 36	01
	L22 10 336E	08976205	GUMMIMATTE VORN SCHWARZ AUTOM. GETRIEBE	R	31 33 34 36 94	01
02	22 10 856	08976159	GUMMIMATTE HINTEN SCHWARZ		31 33 34	01
03	22 40 861	90022049	STOPFEN SCHWARZ		31 33 34 36	0X
04	L22 11 813	08976163	UNTERLAGE VORN LINKS	L	31 33 34 36	01
05	22 11 815	08976229	UNTERLAGE VORN RECHTS	L	31 33 34 36	01
	L22 11 814E	08976164	UNTERLAGE VORN LINKS	R	31 33 34 36	01
	L22 11 816E	08976228	UNTERLAGE VORN RECHTS	R	31 33 34 36	01
	L22 14 689	90029389	TEPPICH VORN BEIGE SPORTSCHALTUNG KOMB. 001 301 302 401 601	L	32 33 35 37 38 39 90 1.0 1.2	01
	22 14 685E	90029390	TEPPICH VORN BEIGE SPORTSCHALTUNG KOMB. 001 301 302 401 601	R	32 33 35 37 38 39 90	01
	22 14 681	90029391	TEPPICH VORN BEIGE >AUTOM. GETRIEBE UND 1.6S SCHALTGETRIEBE< KOMB. 001 301 302 401 601	L	32 33 35 37 38 39 90	01
	L22 14 677E	90029392	TEPPICH VORN BEIGE AUTOM. GETRIEBE KOMB. 001 301 302 401 601	R	32 33 35 37 38 39 90	01
	22 14 719	90030305	TEPPICH VORN BEIGE SPORTSCHALTUNG KOMB. 002 003 103 202 203 262 402 602 809 908 909	L	30 90 1.0 1.2	01
	22 14 721E	90030308	TEPPICH VORN BEIGE SPORTSCHALTUNG KOMB. 002 003 103 202 203 262 402 602 809 908 909	R	30 90	01
	L22 14 723	90030311	TEPPICH VORN BEIGE >AUTOM. GETRIEBE UND 1.6S SCHALTGETRIEBE< KOMB. 002 003 103 202 203 262 402 602 809 908 909	L	30 90	01
	22 14 725	90030314	TEPPICH VORN BEIGE AUTOM. GETRIEBE KOMB. 002 003 103 202 203 262 402 602 809 908 909	R	30 90	01
	L22 14 797	90017191	TEPPICH VORN BEIGE SCHALTGETRIEBE		31 91 AERO 1.0 1.2	01

**POLSTER & INNENAUSSTATTUNG**  
**BODY UPHOLSTERY & INTR.TRIM**

**REMBOURRAGE & DE REVETEM. INT.**  
**IMBOTTITURA & RIVESTIM. INT.**  
**ACOLCHADO Y PIEZAS DE EQUIPO INTERIOR**



\* NICHT MEHR LIEFERBAR  
NO LONGER SUPPLIED  
NE PLUS LIVRABLE  
NON PIU CONSEGNABILE  
NO SUMINISTRABLE

**GR 22/23**

**KADETT-C**  
III 1985

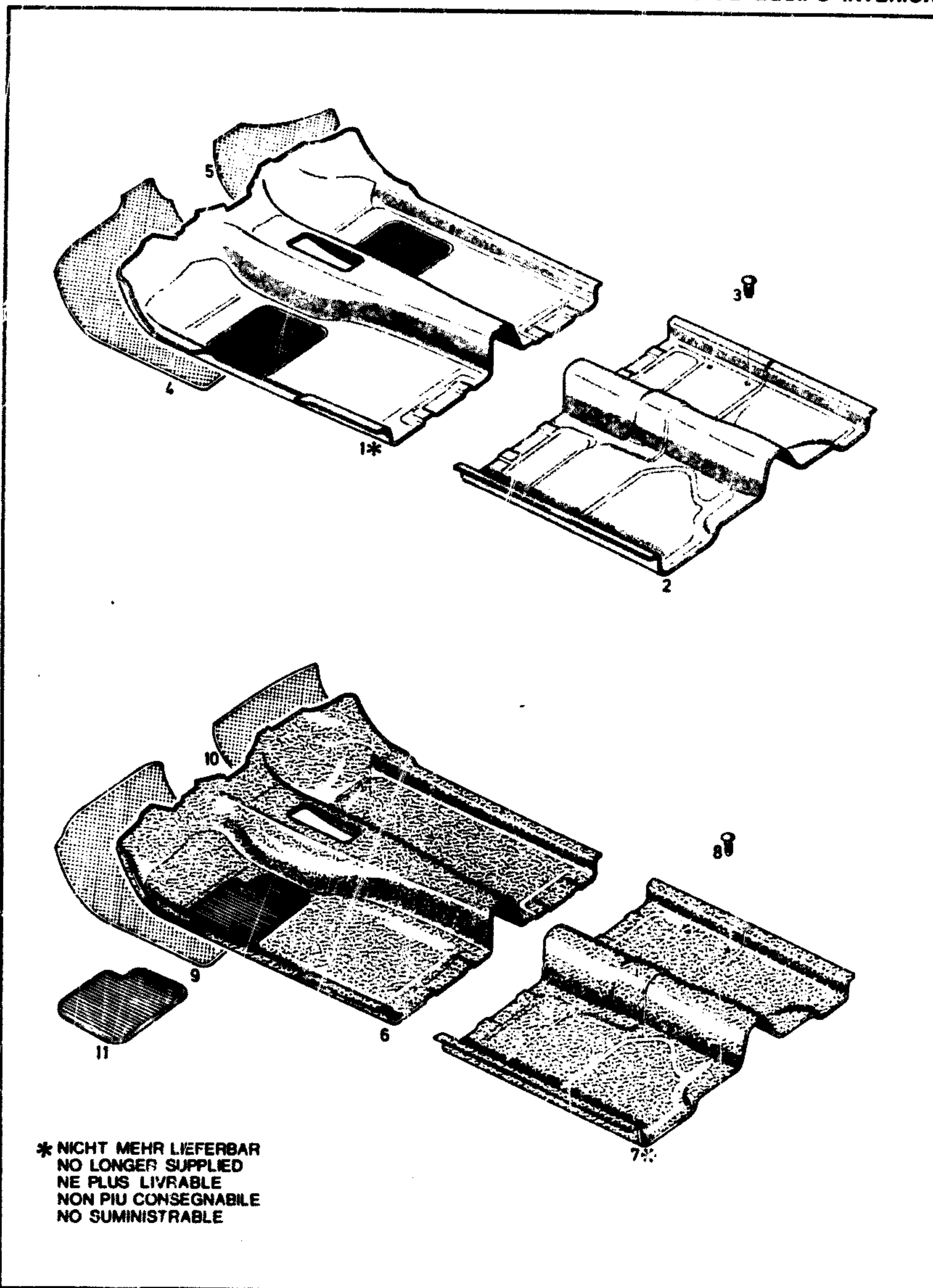
**T2**

BN	KATALOG-NR	TEIL-NR.	BESCHREIBUNG	L	MODELL	ST
	L22 14 795	90017189	TEPPICH VORN BEIGE >AUTOM. GETRIEBE UND 1.6S SCHALTGETRIEBE<		31 91 AERO	01
	L22 18 607	90110732	TEPPICH HINTEN BEIGE KOMB. 001 301 302 401 601 NICHT FUER 37 96 97		30 90	01
	L22 18 601	90110738	TEPPICH HINTEN BEIGE KOMB. 001 301 302 401 601		37 96 97	01
	22 18 608	90110729	TEPPICH HINTEN BEIGE KOMB. 002 003 103 202 203 262 402 602 809 908 909 NICHT FUER 36 37 96 97		30 90	01
	L22 18 602	90110735	TEPPICH HINTEN BEIGE KOMB.002 003 103 202 203 262 402 602 809 908 909		96 97	01
	L22 14 752	90018317	TEPPICH VORN BLAU SCHALTGETRIEBE		31 91 AERO 1.0 1.2	01
	L22 18 530	90018313	TEPPICH HINTEN BLAU		31 91 AERO	01
06	L22 14 690	90029381	TEPPICH VORN GRUEN/BLAU SPORTSCHALTUNG KOMB. 311 312	L	32 35 37 38 39 95 90 1.0 1.2	01
	L22 14 686	90029382	TEPPICH VORN GRUEN/BLAU SPORTSCHALTUNG KOMB. 311 312	R	32 35 37 38 39 90	01
	22 14 682	90029383	TEPPICH VORN GRUEN/BLAU >AUTOM. GETRIEBE UND 1.6S SCHALTGETRIEBE< KOMB. 311 312	L	32 35 37 38 39 90	01
	L22 14 678E	90029384	TEPPICH VORN GRUEN/BLAU AUTOM. GETRIEBE KOMB. 311 312	R	32 35 37 38 39 90	01
	22 18 484	90029385	TEPPICH HINTEN GRUEN/BLAU KOMB. 311 312 NICHT FUER 37 96 97		30 90	01
	L22 18 603	90110739	TEPPICH HINTEN GRUEN/BLAU KOMB. 311 312		37 96 97	01
06	L22 14 691	90029397	TEPPICH VORN ROT SPORTSCHALTUNG KOMB. 041 341 342 441 641	L	32 33 35 37 38 39 90 1.0 1.2	01
	22 14 687E	90029398	TEPPICH VORN ROT SPORTSCHALTUNG KOMB. 041 341 342 441 641	R	32 33 35 37 38 39 90	01
	22 14 683	90029399	TEPPICH VORN ROT >AUTOM. GETRIEBE UND 1.6S SCHALTGETRIEBE< KOMB. 041 341 342 441 641	L	32 33 35 37 38 39 90	01
	L22 14 679E	90029400	TEPPICH VORN ROT AUTOM. GETRIEBE KOMB. 041 341 342 441 641	R	32 33 35 37 38 39 90	01



POLSTER & INNENAUSSTATTUNG  
BODY UPHOLSTERY & INTR.TRIM

REMBOURRAGE & DE REVETEM. INT.  
IMBOTTITURA & RIVESTIM. INT.  
ACOLCHADO Y PIEZAS DE EQUIPO INTERIOR



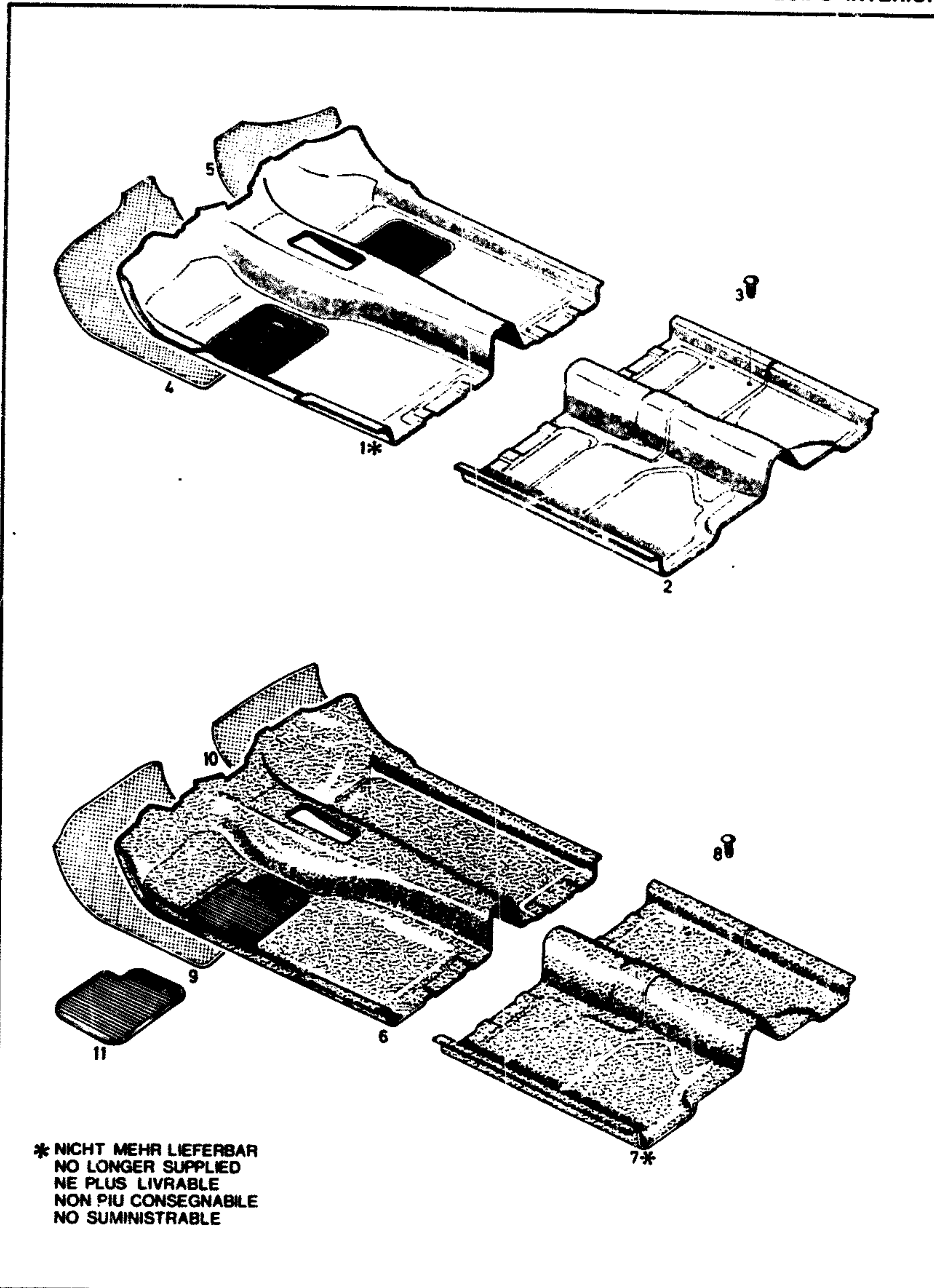
\* NICHT MEHR LIEFERBAR  
NO LONGER SUPPLIED  
NE PLUS LIVRABLE  
NON PIU CONSEGNABILE  
NO SUMINISTRABLE

BN	KATALOG-NR	TEIL-NR.	BESCHREIBUNG	L	MODELL	ST
	L22 14 720	90030306	TEPPICH VORN ROT SPORTSCHALTUNG KOMB. 042 043 143 242 243 442 642 849 948 949	L	30 90 1.0 1.2	01
	L22 14 722E	90030309	TEPPICH VORN ROT SPORTSCHALTUNG KOMB. 042 043 143 242 243 442 642 849 948 949	R	30 90	01
	22 14 724	90030312	TEPPICH VORN ROT >AUTOM. GETRIEBE UND 1.6S SCHALTGETRIEBE< KOMB. 042 043 143 242 243 442 642 849 948 949	L	30 90	01
	L22 14 726E	90030315	TEPPICH VORN ROT AUTOM. GETRIEBE KOMB. 042 043 143 242 243 442 642 849 948 949	R	30 90	01
	L22 14 750	90018083	TEPPICH VORN DUNKELROT >AUTOM. GETRIEBE UND 1.6S SCHALTGETRIEBE<		31 91 AERO	01
	L22 18 529	90018084	TEPPICH HINTEN DUNKELROT		31 91 AERO	01
	L22 18 611	90110734	TEPPICH HINTEN ROT KOMB. 041 341 342 441 641 NICHT FUER 37 96 97		30 90	01
	22 18 604	90110740	TEPPICH HINTEN ROT KOMB. 041 341 342 441 641		37 96 97	01
	L22 18 502	90030318	TEPPICH HINTEN ROT KOMB. 042 143 242 243 442 642 NICHT FUER 36 37 96 97 BIS F 92602777, F 95096554		30 90	01
	L22 18 610	90110730	TEPPICH HINTEN ROT KOMB. 042 043 143 242 243 442 849 948 949 NICHT FUER 96 97 AB F 92602778, F 95096555		32 90	01
	22 18 605	90110736	TEPPICH HINTEN ROT KOMB. 042 043 143 242 442 642 849 948 949		36 37 96 97	01
	L22 14 727	90030301	TEPPICH VORN ANTHRAZIT SCHALTGETRIEBE	L	31 33 34 36	01
	L22 14 730E	90030310	TEPPICH VORN ANTHRAZIT SPORTSCHALTUNG	R	31 32 33 34 36 91 93 94 96	01
	L22 14 714	90066077	TEPPICH VORN ANTHRAZIT		1.9E 2.0E	00
	L22 14 731	90030313	TEPPICH VORN ANTHRAZIT >AUTOM. GETRIEBE UND 1.6S SCHALTGETRIEBE<	L	31 32 33 34 36 91 93 94 96	01

ST

**POLSTER & INNENAUSSTATTUNG**  
**BODY UPHOLSTERY & INTR. TRIM**

**REMOBOURRAGE & DE REVETEM. INT.**  
**IMBOTTITURA & RIVESTIM. INT.**  
**ACOLCHADO Y PIEZAS DE EQUIPO INTERIOR**



\* NICHT MEHR LIEFERBAR  
NO LONGER SUPPLIED  
NE PLUS LIVRABLE  
NON PIU CONSEGNABILE  
NO SUMINISTRABLE

**GR 22/23**

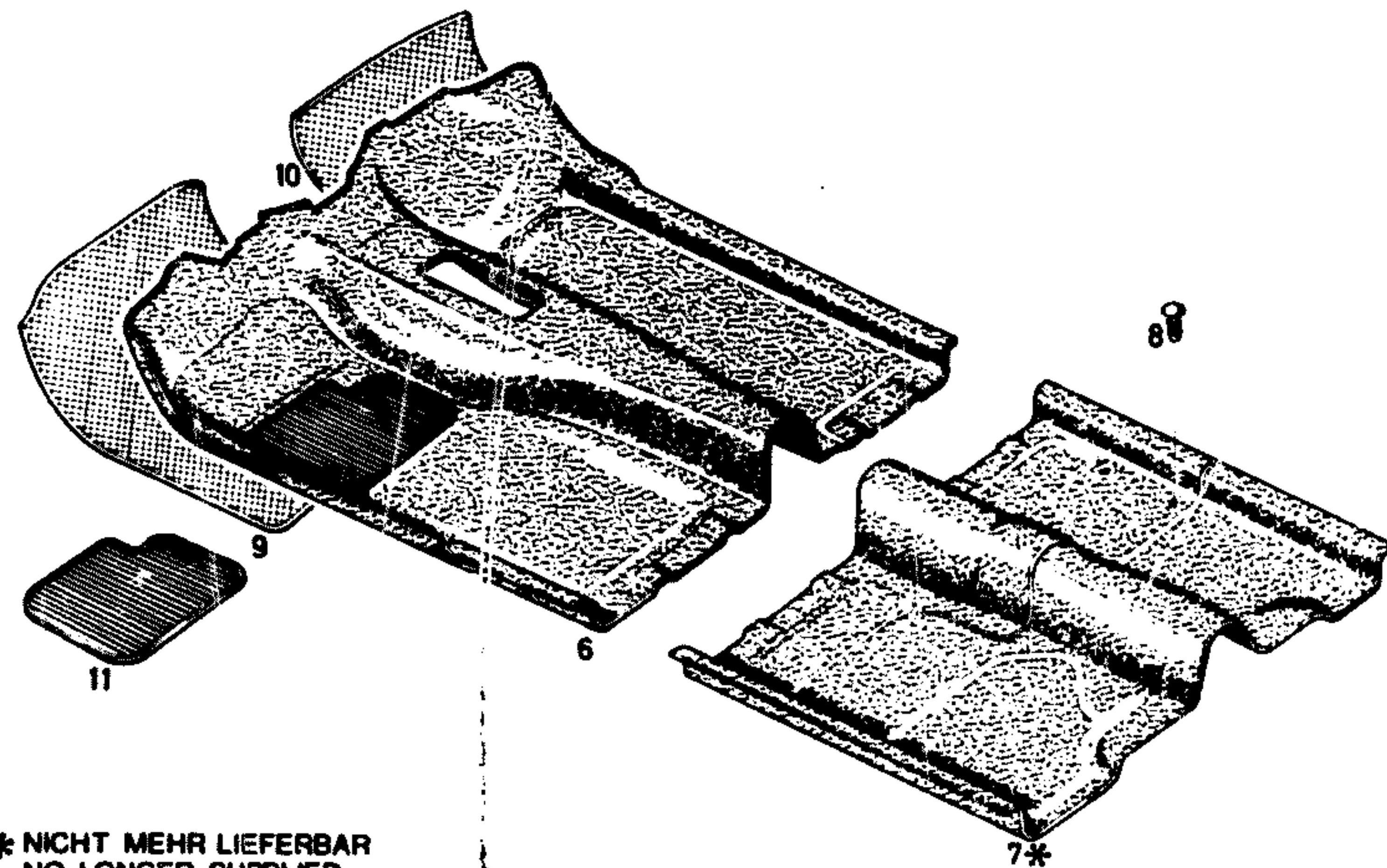
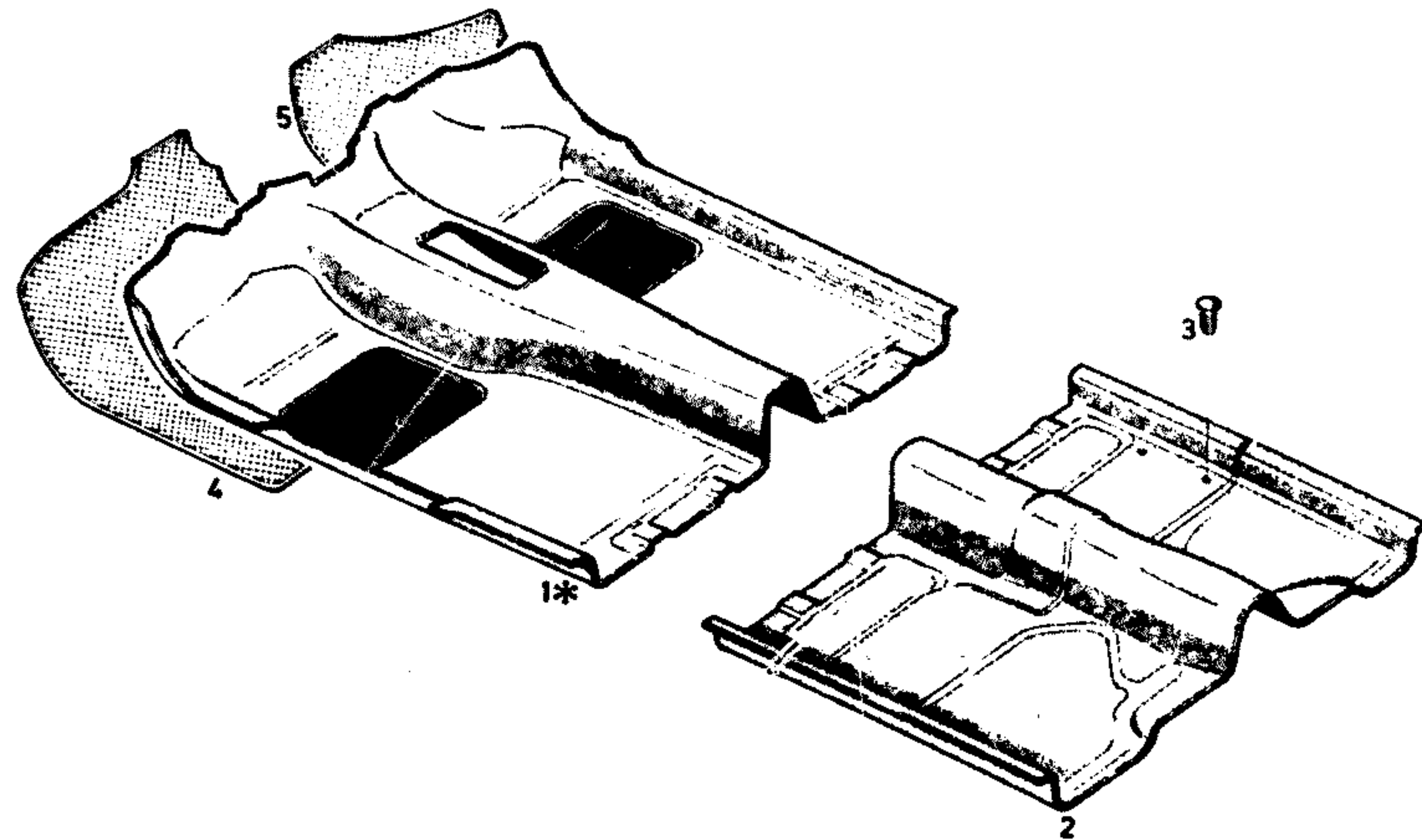
**KADETT-C**  
III. 1985

**T2**

BN	KATALOG-NR.	TEIL-NR.	BESCHREIBUNG	L	MODELL	ST
	22 14 732E	90030316	TEPPICH VORN ANTHRAZIT AUTOM. GETRIEBE	R	31 32 33 34 36 91 93 94 96	01
	L22 18 600	90110727	TEPPICH HINTEN ANTHRAZIT		31 32 33 34 91 92 93 94	01
	L22 18 599	90110728	TEPPICH HINTEN ANTHRAZIT		36 96	01
06	L22 14 692	90029405	TEPPICH VORN SCHWARZ/GRAU SPORTSCHALTUNG	L	30 90 1.0 1.2	01
	22 14 688E	90029406	TEPPICH VORN SCHWARZ/GRAU SPORTSCHALTUNG	R	30 90	01
	L22 14 684	90029407	TEPPICH VORN SCHWARZ/GRAU >AUTOM. GETRIEBE UND 1.6S SCHALTGETRIEBE<	L	30 90	01
	22 14 680E	90029408	TEPPICH VORN SCHWARZ/GRAU AUTOM. GETRIEBE	R	30 90	01
	22 18 612	90110731	TEPPICH HINTEN SCHWARZ/GRAU KOMB. 013 052 053 153 253 652 859 958 959 NICHT FUER 36 37 96 97		30 90	01
	L22 18 606	90110737	TEPPICH HINTEN SCHWARZ/GRAU KOMB. 013 052 053 153 253 352 652 859 958 959		36 37 96 97	01
	L22 14 618	90013177	TEPPICH VORN SCHWARZ SCHALTGETRIEBE	L	31 34 36 37 38 39	01
	L22 14 650E	90030328	TEPPICH VORN SCHWARZ SCHALTGETRIEBE	R	31 34 36 37 38 39	01
06	L22 14 649	90030329	TEPPICH VORN SCHWARZ SPORTSCHALTUNG	L	31 32 34 36 37 38 39	01
	L22 14 652	90030331	TEPPICH VORN SCHWARZ AUTOM. GETRIEBE	L	31 32 34 36 37 38 39	01
	L22 14 653E	90030332	TEPPICH VORN SCHWARZ AUTOM. GETRIEBE	R	31 32 34 36 37 38 39	01
	L22 14 798	90017192	TEPPICH VORN SCHWARZ SCHALTGETRIEBE		31 91 AERO 1.0 1.2	01
	L22 14 796	90017190	TEPPICH VORN SCHWARZ >AUTOM. GETRIEBE UND 1.6S SCHALTGETRIEBE<		31 91 AERO	01
	L22 18 465	90030334	TEPPICH HINTEN SCHWARZ		36 37	01
08	22 40 861	90022049	STOPFEN SCHWARZ		30 90	0X
	L22 11 813	08976163	UNTERLAGE VORN LINKS SCHALTGETRIEBE 1.0 1.2 AB F 72726600, F 75213578	L	31 32 33 34 36 91 93 94 96	01
	L22 11 814E	08976164	UNTERLAGE VORN LINKS AB F 72726600, F 75213578	R	31 32 33 34 36 91 93 94 96	01

**POLSTER & INNENAUSSTATTUNG  
BODY UPHOLSTERY & INTR.TRIM**

**REMBOURRAGE & DE REVETEM. INT.  
IMBOTTITURA & RIVESTIM. INT.  
ACOLCHADO Y PIEZAS DE EQUIPO INTERIOR**



\* NICHT MEHR LIEFERBAR  
NO LONGER SUPPLIED  
NE PLUS LIVRABLE  
NON PIU CONSEGNABILE  
NO SUMINISTRABLE

**GR 22/23**

**KADETT-C  
III 1985**

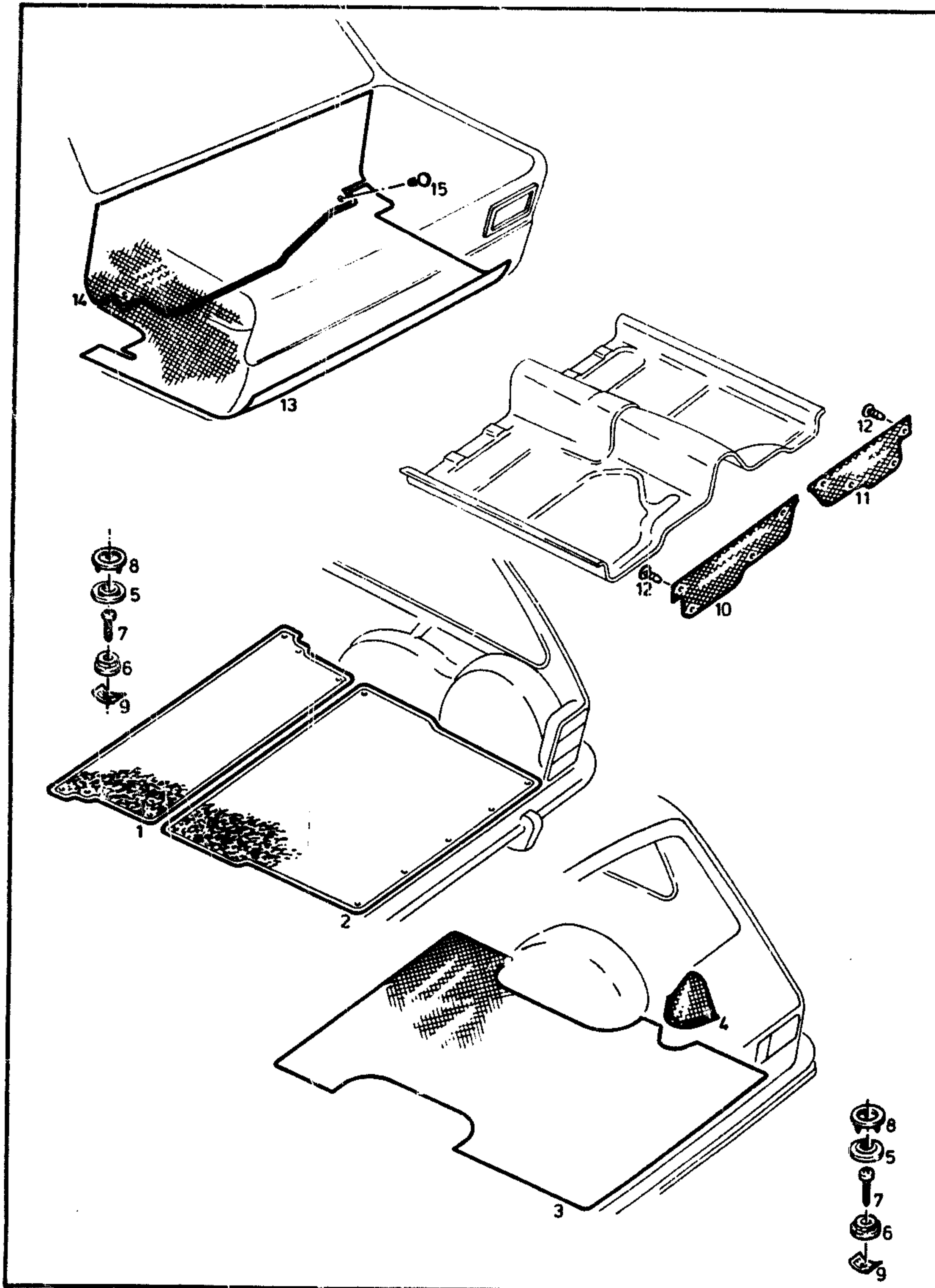
**T2**

BN	KATALOG-NR.	TEIL-NR.	I	BESCHREIBUNG	L	MODELL	ST
	22 11 815	08976229		UNTERLAGE VORN RECHTS SCHALTGETRIEBE 1.0 1.2 AB F 7272600, F 75213578	L	31 32 33 34 36 91 93 94 96	01
	L22 11 816E	08976228		UNTERLAGE VORN RECHTS AB F 72726600, F 75213578	R	31 32 33 34 36 91 93 94 96	01
09	L22 21 937	08976226		UNTERLAGE VORN LINKS SCHALTGETRIEBE 1.0 1.2		32 35 37 38 39 92 95 97 98 99	01
	L22 21 939	08976227		UNTERLAGE VORN LINKS >AUTOM. GETRIEBE UND 1.6S 1.9E 2.0E SCHALTGETR.<		30 90	01
10	22 21 938	08976230		UNTERLAGE VORN RECHTS		32 35 37 38 39 90	01
11	22 21 729	90022071		VERSTAERKUNG VORN SCHWARZ		30	01
		0000		TEPPICH-ABLAGE RUECKWAND SIEHE 23 5...			

TYP 02 SEITE 418

**POLSTER & INNENAUSSTATTUNG**  
**BODY UPHOLSTERY & INTR.TRIM**

**REMOUBRAGE & DE REVETEM. INT.**  
**IMBOTTITURA & RIVESTIM. INT.**  
**ACOLCHADO Y PIEZAS DE EQUIPO INTERIOR**



BN	KATALOG-NR	TEIL-NR.	BESCHREIBUNG	L	MODELL	ST
	L22 20 778	08976305	TEPPICH-RUECKENLEHNE SCHWARZ BIS F 3560594, F 8225685	34 39		01
01	22 20 780	08978672	TEPPICH-RUECKENLEHNE SCHWARZ AB F 3560595, F 8225686	34 39 94 99		01
	22 20 783	90066024	TEPPICH-LADERAUM SCHWARZ	33 93		01
02	22 20 779	08976308	TEPPICH-LADERAUM SCHWARZ	34 39 94 99		01
03	22 20 902	90082473	TEPPICH SCHWARZ LADERAUM UND RUECKENLEHNE	33 35 93 95		01
04	L22 21 350	90066675	VERKLEIDUNG RECHTS SCHWARZ ABDECKRODEN	33 35 93 95		01
05	22 22 750	02868439	DRUCKKNOPF-OBERTEIL	33 34 35 39 93 94 95 99		0X
06	22 22 700	02506504	DRUCKKNOPF-UNTERTEIL	33 34 35 39 93 94 95 99		0X
	L11 70 352	06630655	SCHIEBE 4.5	33 34 35 39 94 99		0X
07	20 36 008	11044041	LINSENBLECHSCHRAUBE 2.9X6.5	33 34 35 39 93 94 95 99		0X
	20 36 055	11038161	LINSENBLECHSCHRAUBE 3.5X16	33 35 93 95		0X
08	22 22 850	02530598	BEFESTIGUNGSRING	33 35 93 94 95 99		0X
09	22 22 790	08979531	FEDERMUTTER	33 35 93 95		0X
10	L22 16 856	90066533	VERKLEIDUNG LINKS BEIGE FERSENBLECH KOMB. 002 003 103 202 203 262 402 602 809 908 909	31 32 33 35 38 91 92 93 95 98		01
11	L22 16 858	90066534	VERKLEIDUNG RECHTS BEIGE FERSENBLECH KOMB. 002 003 103 202 203 262 402 602 809 908 909	31 32 33 35 38 91 92 93 95 98		01
	L22 16 860	90066539	VERKLEIDUNG LINKS BEIGE FERSENBLECH KOMB. 002 003 103 202 203 262 402 602 809 908 909	36 37 96 97		01
	L22 16 862	90066540	VERKLEIDUNG RECHTS BEIGE FERSENBLECH KOMB. 002 003 103 202 203 262 402 602 809 908 909	36 37 96 97		01
	L22 16 864	90066498	VERKLEIDUNG BEIGE FERSENBLECH KOMB. 002 003 103 202 203 262 402 602	34 39 94 99		01
12	22 40 863	90030253	STOPFEN BEIGE KOMB. 002 003 103 202 203 262 402 602	30 90		0X

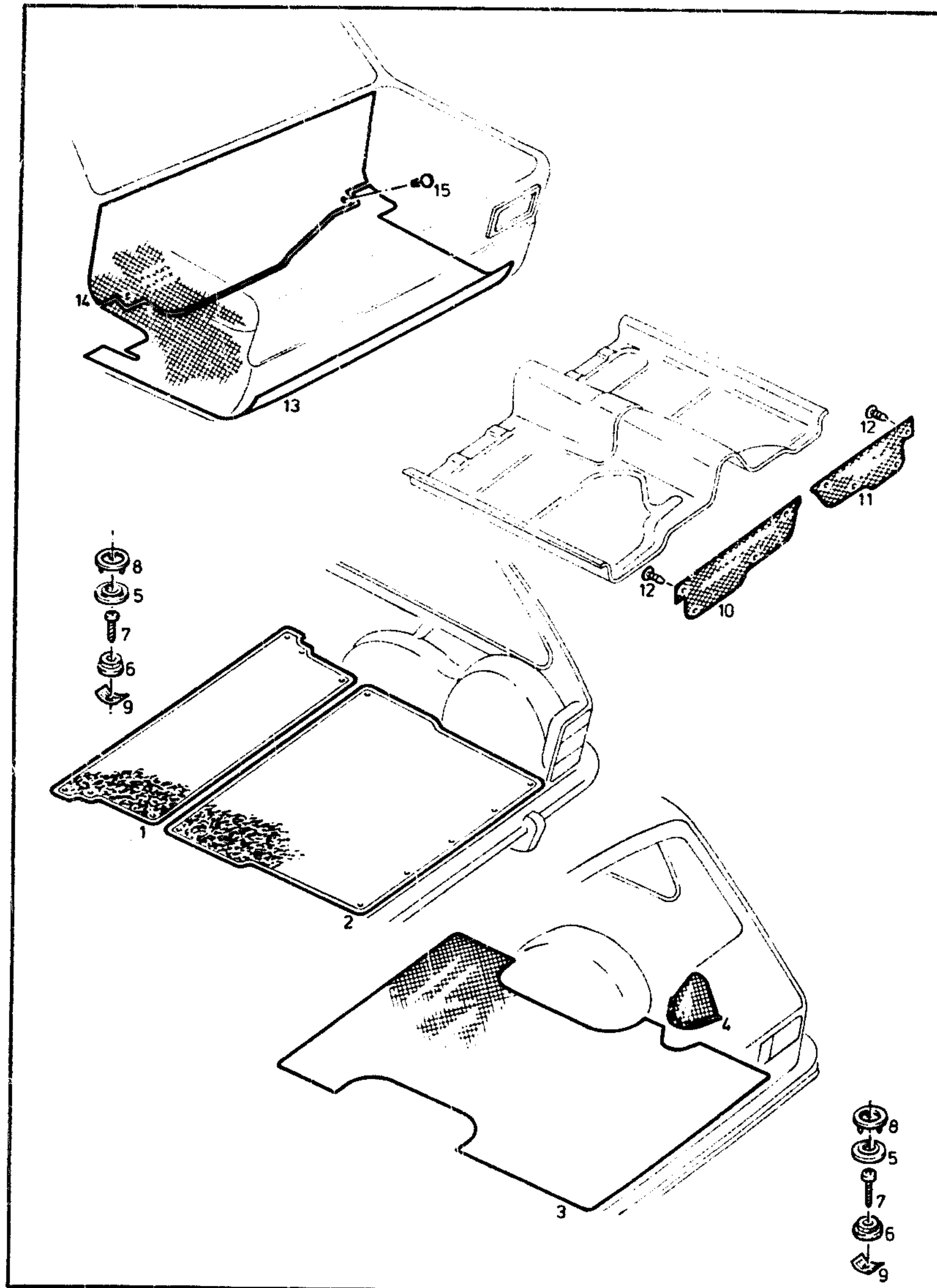
**GR 22/23**

**KADETT-C**  
VIII.1978

**T3**

POLSTER & INNENAUSSTATTUNG  
BODY UPHOLSTERY & INTR.TRIM

REMOBORAGE & DE REVETEM. INT.  
IMBOTTITURA & RIVESTIM. INT.  
ACOLCHADO Y PIEZAS DE EQUIPO INTERIOR



BN	KATALOG-NR	TEIL-NR.	I	BESCHREIBUNG	L	MODELL	ST
10	L22 16 857	90066535		VERKLEIDUNG LINKS ROT FERSENBELCH KOMB. 042 043 143 242 243 442 642 849 948 949	31 32 33 35 38 91 92 93 95 98		01
11	L22 16 859	90066536		VERKLEIDUNG RECHTS ROT FERSENBELCH KOMB. 042 043 143 242 243 442 642 849 948 949	31 32 33 35 38 91 92 93 95 98		01
	L22 16 861	90066541		VERKLEIDUNG LINKS ROT FERSENBELCH KOMB. 042 043 143 242 243 442 642 849 948 949	36 37 96 97		01
	L22 16 863	90066542		VERKLEIDUNG RECHTS ROT FERSENBELCH KOMB. 042 043 143 242 243 442 642 849 948 949	36 37 96 97		01
	L22 16 865	90066500		VERKLEIDUNG ROT FERSENBELCH KOMB. 042 043 143 242 243 442 642	34 39 94 99		01
12	22 40 864	90030254		STOPFEN ROT KOMB. 042 043 143 242 243 442 642	30 90		0X
10	22 16 850	90066537		VERKLEIDUNG LINKS SCHWARZ FERSENBELCH	32 33 35 38 91 92 93 95 98		01
11	22 16 851	90066538		VERKLEIDUNG RECHTS SCHWARZ FERSENBELCH	32 33 35 38 91 92 93 95 98		01
	L22 16 852	90066543		VERKLEIDUNG LINKS SCHWARZ FERSENBELCH	37 96 97		01
	L22 16 853	90066544		VERKLEIDUNG RECHTS SCHWARZ FERSENBELCH	37 96 97		01
	L22 16 854	90066502		VERKLEIDUNG SCHWARZ FERSENBELCH	39 94 99		01
12	22 40 861	90022049		STOPFEN SCHWARZ	30 90		0X
	L22 17 261	90018314		TEPPICH LINKS BLAU FERSENBELCH	31 91 AERO		01
	L22 17 262	90018315		TEPPICH RECHTS BLAU FERSENBELCH	31 91 AERO		01
	L22 17 259	90018085		TEPPICH LINKS DUNKELROT FERSENBELCH	31 91 AERO		01
	L22 17 260	90018122		TEPPICH RECHTS DUNKELROT FERSENBELCH	31 91 AERO		01
	L22 17 266	90017197		TEPPICH LINKS SCHWARZ FERSENBELCH	31 91 AERO		01
	L22 17 267	90017198		TEPPICH RECHTS SCHWARZ FERSENBELCH	31 91 AERO		01

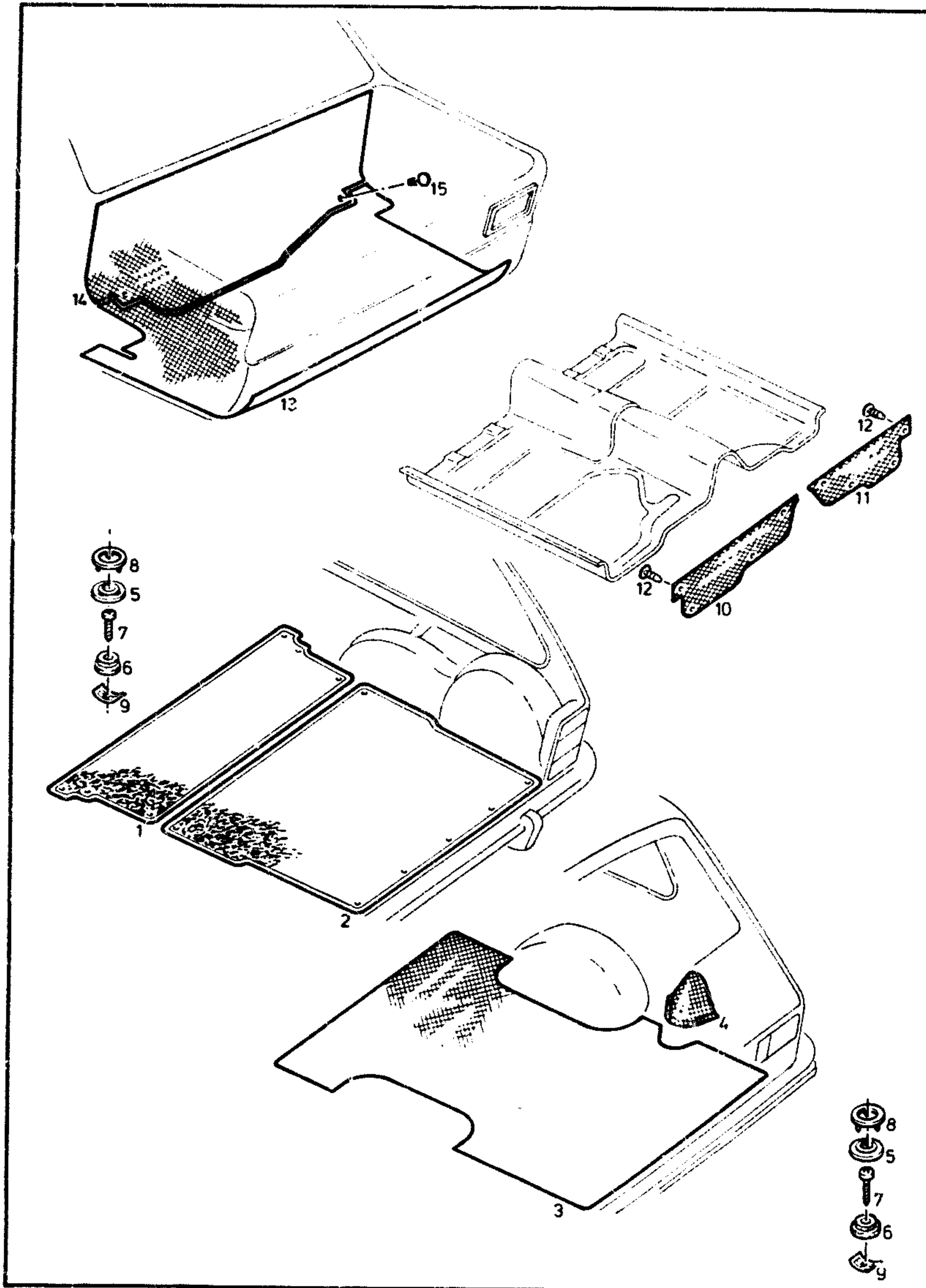
GR 22/23

KADETT-C  
VIII.1978

T3

POLSTER & INNENAUSSTATTUNG  
BODY UPHOLSTERY & INTR.TRIM

REMOBOURRAGE & DE REVETEM. INT.  
IMBOTTITURA & RIVESTIM. INT.  
ACOLCHADO Y PIEZAS DE EQUIPO INTERIOR



GR 22/23

KADETT-C  
VIII. 1978

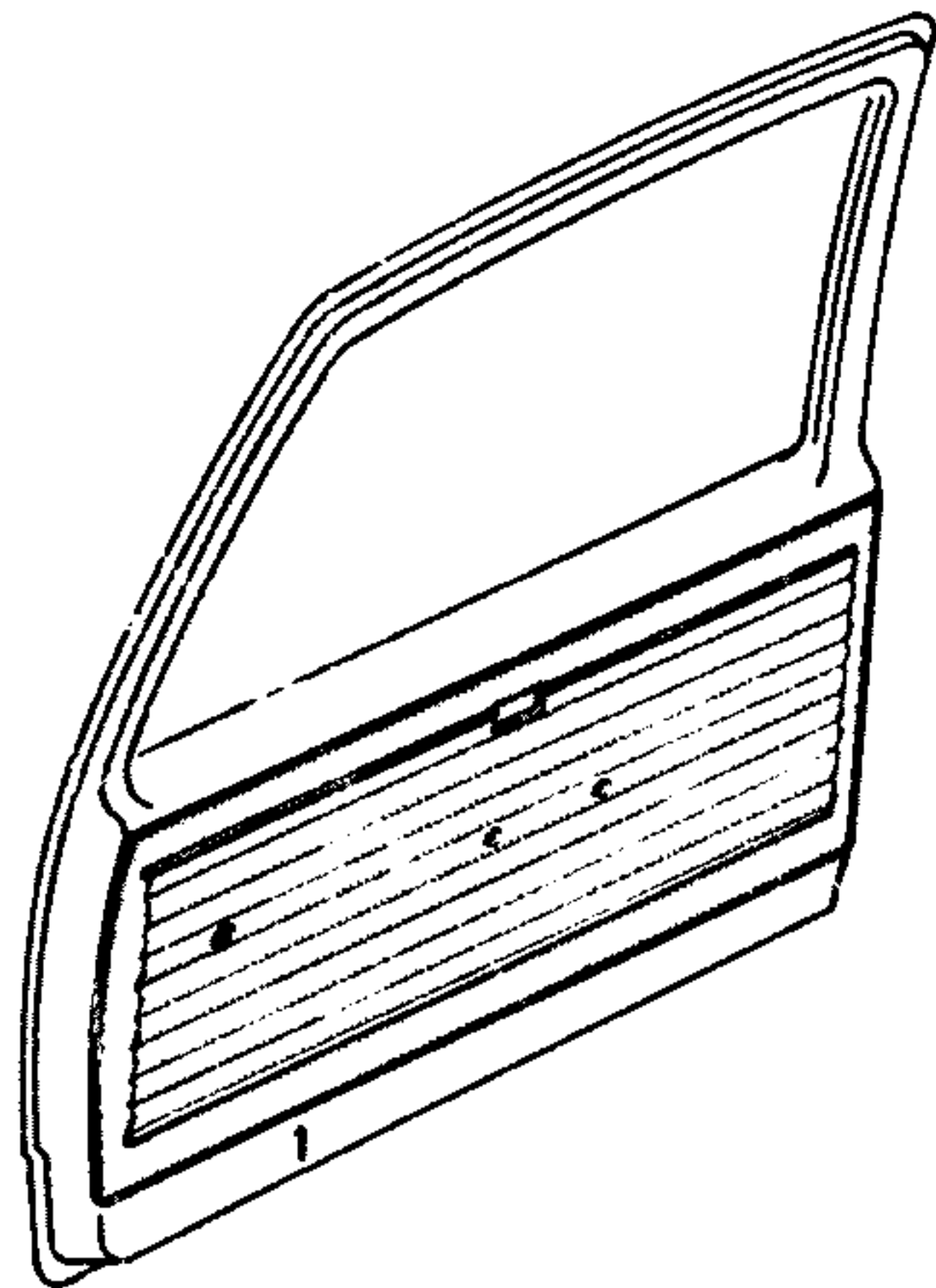
T3

BN	KATALOG-NR.	TEIL-NR.	BESCHREIBUNG	L	MODELL	ST
13	22 20 219	08976188	MATTE-KOFFERRAUM		31 32 36 37 38 91 92 96 97 98	01
	22 20 222	08979448	MATTE-KOFFERRAUM EINFACHE AUSFUEHRUNG		31 36	01
	22 20 223	08975391	MATTE-KOFFERRAUM		1.9E 2.0E	01
	22 22 802	08974599	KLAMMER BIS F 55238279		1.9E	02
	L22 22 803	08979673	KLAMMER AB F 65138280		1.9E 2.0E	02
14	22 21 217	08976189	ABDECKUNG KRAFTSTOFFBEHAELTER		31 32 36 37 38 91 92 96 97 98	01
15	22 22 802	08974599	KLAMMER		31 32 36 37 38 91 92 96 97 98	0X

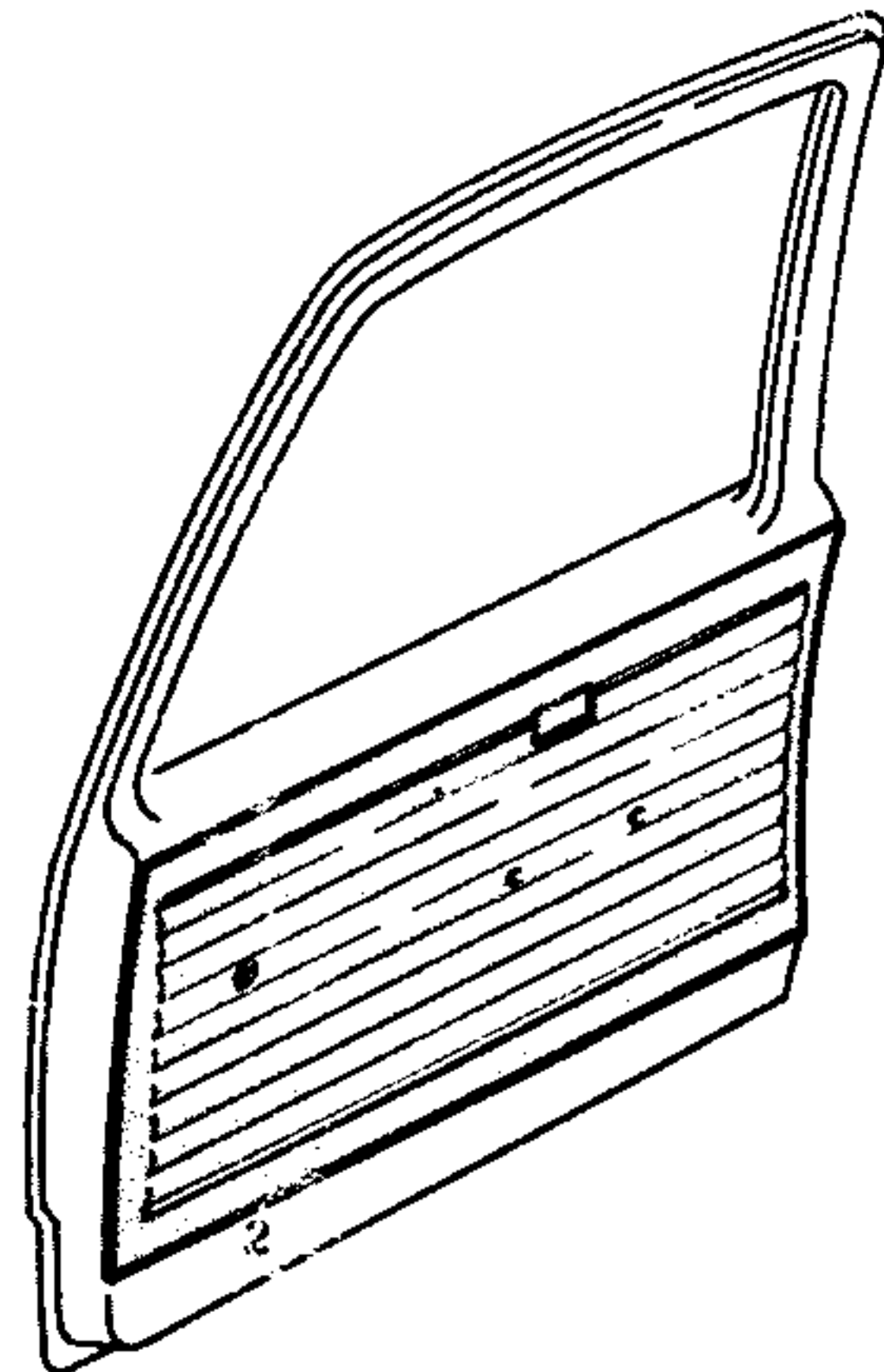
TYP 02 SEITE 421

POLSTER & INNENAUSSTATTUNG  
BODY UPHOLSTERY & INTR.TRIM

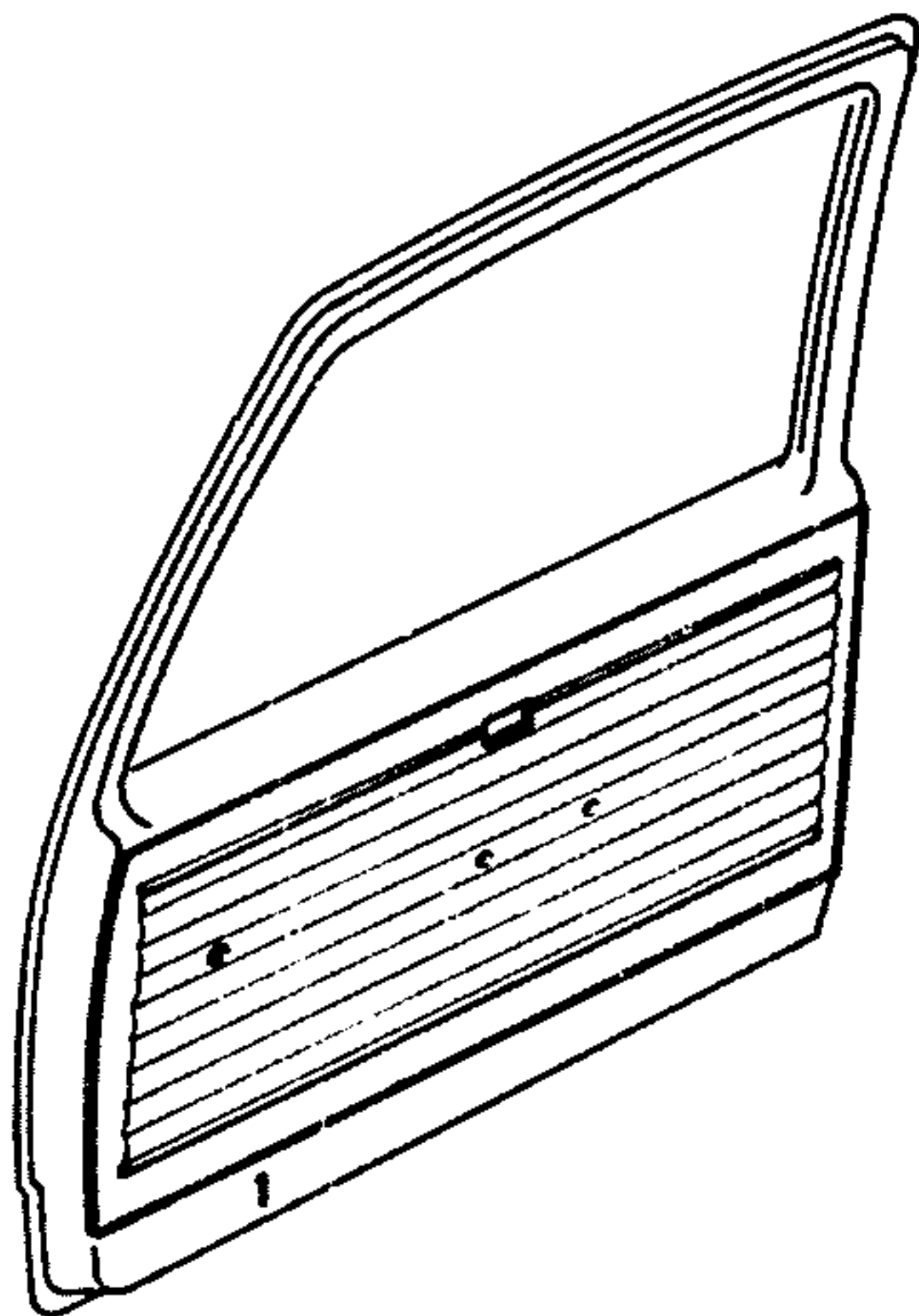
REMBOURRAGE & DE REVETEM. INT.  
IMBOTTITURA & RIVESTIM. INT.  
ACOLCHADO Y PIEZAS DE EQUIPO INTERIOR



30



30



30

GR 22/23

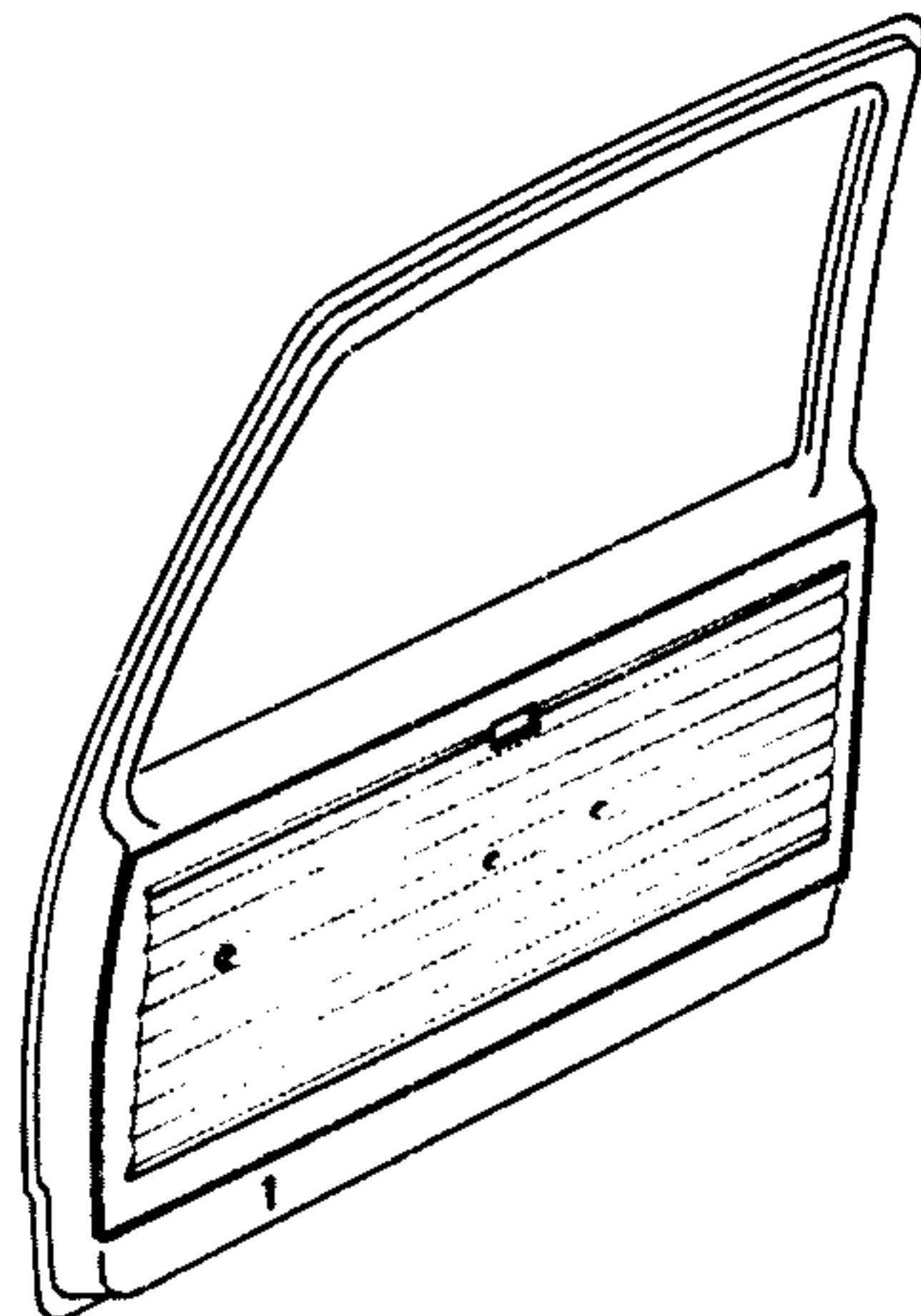
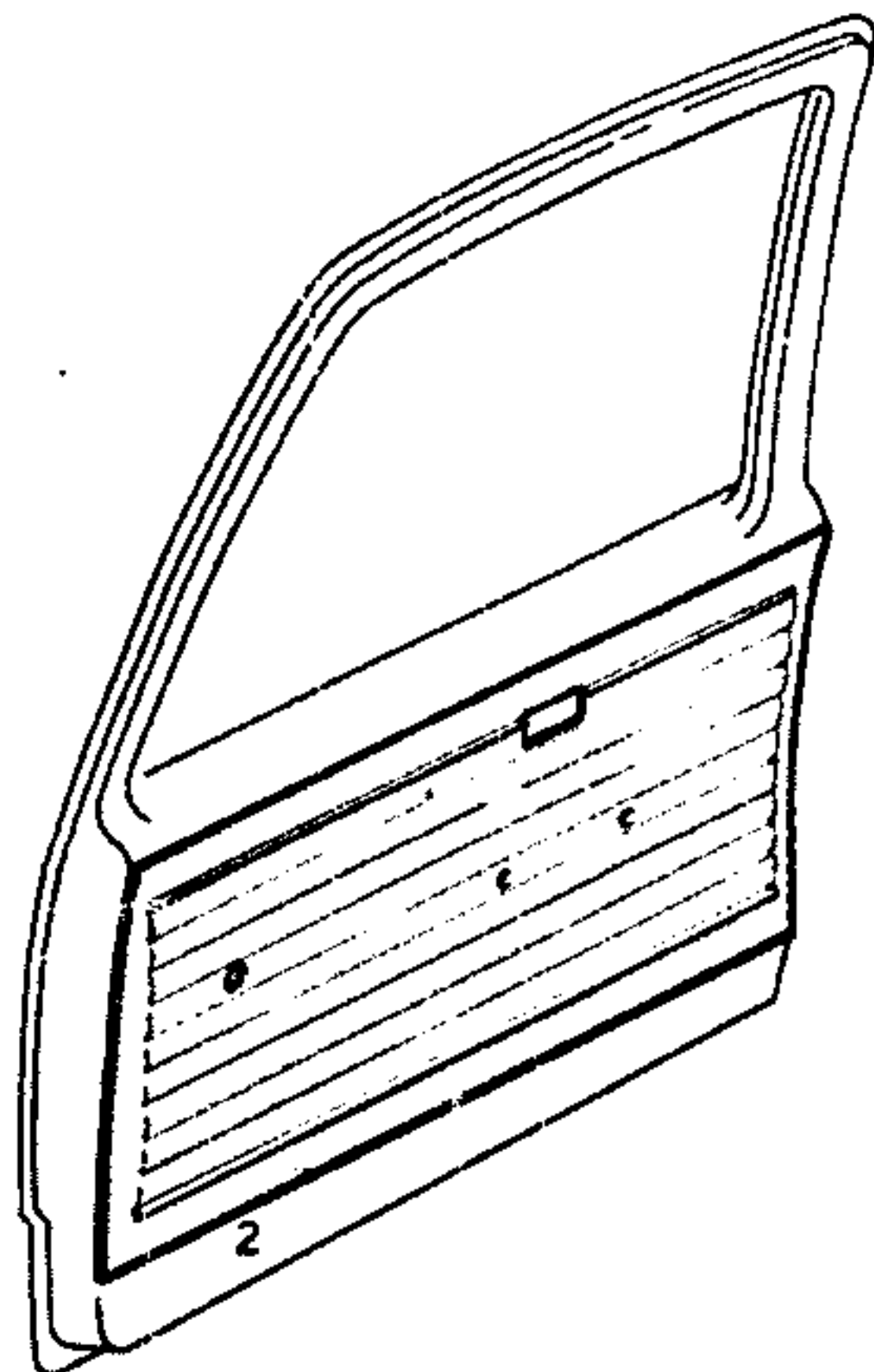
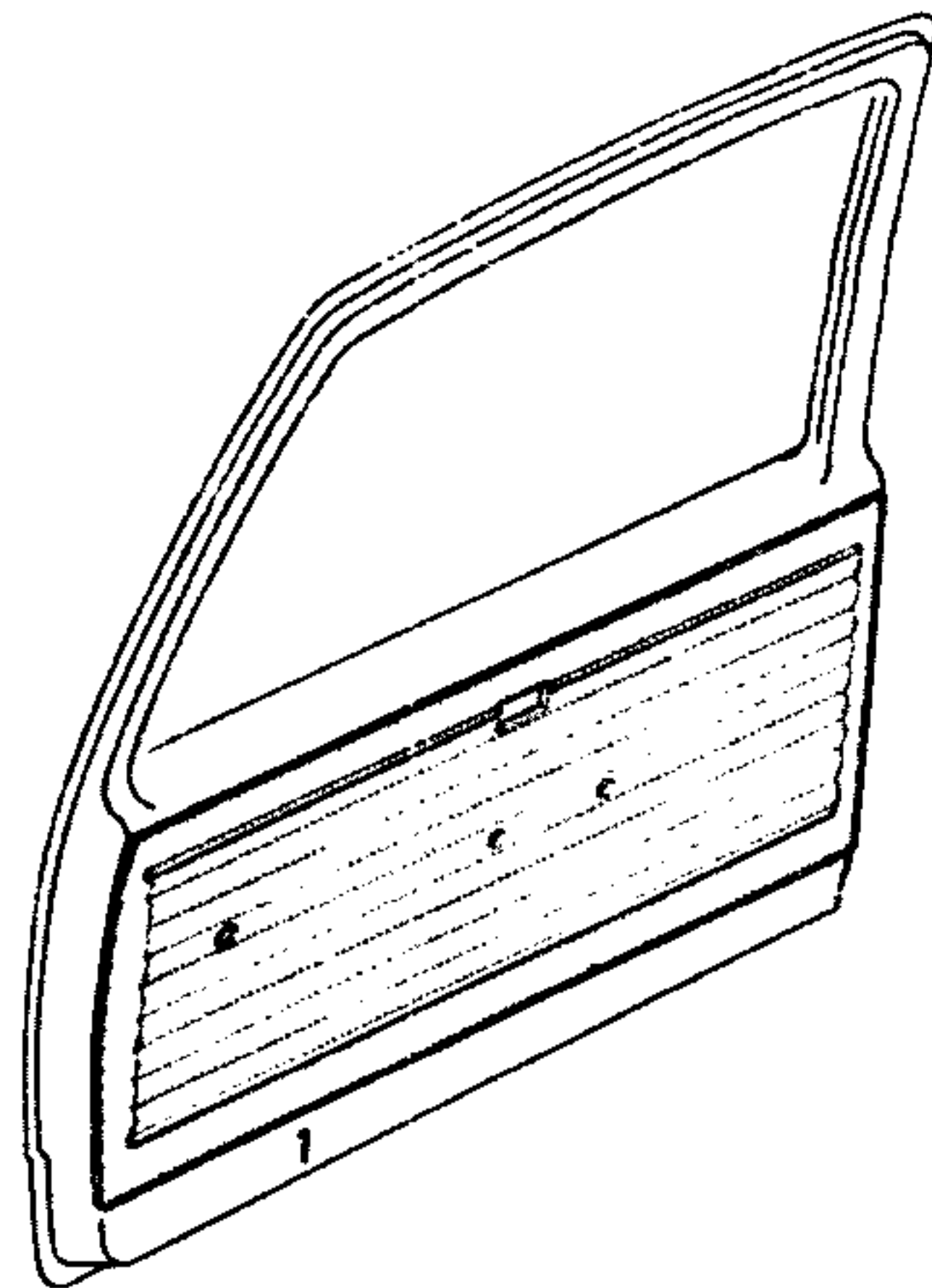
KADETT-C

T4

BN	KATALOG-NR.	TEIL-NR.	BESCHREIBUNG	L	MODELL	ST
		0000	INNENVERKLEIDUNG-VORDERTUER			
	L22 30 743	90028395	VERKLEIDUNG LINKS BEIGE KOMB. 001 401 901 902 903 904 909	31 33 34		01
	L22 32 686	90028396	VERKLEIDUNG RECHTS BEIGE KOMB. 001 401 901 902 903 904 909	31 33 34		01
	22 32 689	90028432	VERKLEIDUNG RECHTS BEIGE OHNE ZIERSTREIFEN KOMB. 001 401	36		01
	L22 32 695	90028420	VERKLEIDUNG RECHTS BEIGE MIT ZIERSTREIFEN KOMB. 001 201 261 401 601	36 37		01
	L22 30 749	90028407	VERKLEIDUNG LINKS BEIGE KOMB. 201 261 601 905	32 35 38 39		01
	22 30 851	90066491	VERKLEIDUNG LINKS BEIGE KOMB. 002 003 103 202 203 262 402 602 809 906 907 908 909 NICHT FUER 36 37 96 97	30 90		01
01	22 32 794	90066492	VERKLEIDUNG RECHTS BEIGE KOMB. 002 003 103 202 203 262 402 602 809 906 907 908 909 NICHT FUER 36 37 96 97	30 90		01
	22 30 854	90066503	VERKLEIDUNG LINKS BEIGE KOMB. 002 003 103 202 203 262 402 602 809 908 909	36 37 96 97		01
02	22 32 797	90066504	VERKLEIDUNG RECHTS BEIGE KOMB. 002 003 103 202 203 262 402 602 809 908 909	36 37 96 97		01
	L22 30 919	90017173	VERKLEIDUNG LINKS BEIGE	31 91 AERO		01
	L22 32 862	90017174	VERKLEIDUNG LINKS BEIGE	31 91 AERO		01
	L22 30 920	90017175	VERKLEIDUNG LINKS BLAU CODE 05	31 91 AERO		01
	L22 32 863	90017176	VERKLEIDUNG RECHTS BLAU CODE 05	31 91 AERO		01
	L22 30 887	90018373	VERKLEIDUNG LINKS BLAU/GRUEN CODE 02	31 91 AERO		01
	L22 32 830	90018375	VERKLEIDUNG RECHTS BLAU/GRUEN CODE 02	31 91 AERO		01
	L22 30 846	90015608	VERKLEIDUNG LINKS GRAU KOMB. 921	31		01
	L22 30 849	90015614	VERKLEIDUNG LINKS GRAU KOMB. 921	38		01
	22 30 744	90028397	VERKLEIDUNG LINKS ROT KOMB. 041 441 945 946	31 33 34		01

POLSTER & INNENAUSSTATTUNG  
BODY UPHOLSTERY & INTR.TRIM

REMOBOURRAGE & DE REVETEM. INT.  
IMBOTTITURA & RIVESTIM. INT.  
ACOLCHADO Y PIEZAS DE EQUIPO INTERIOR



GR 22/23

KADETT-C

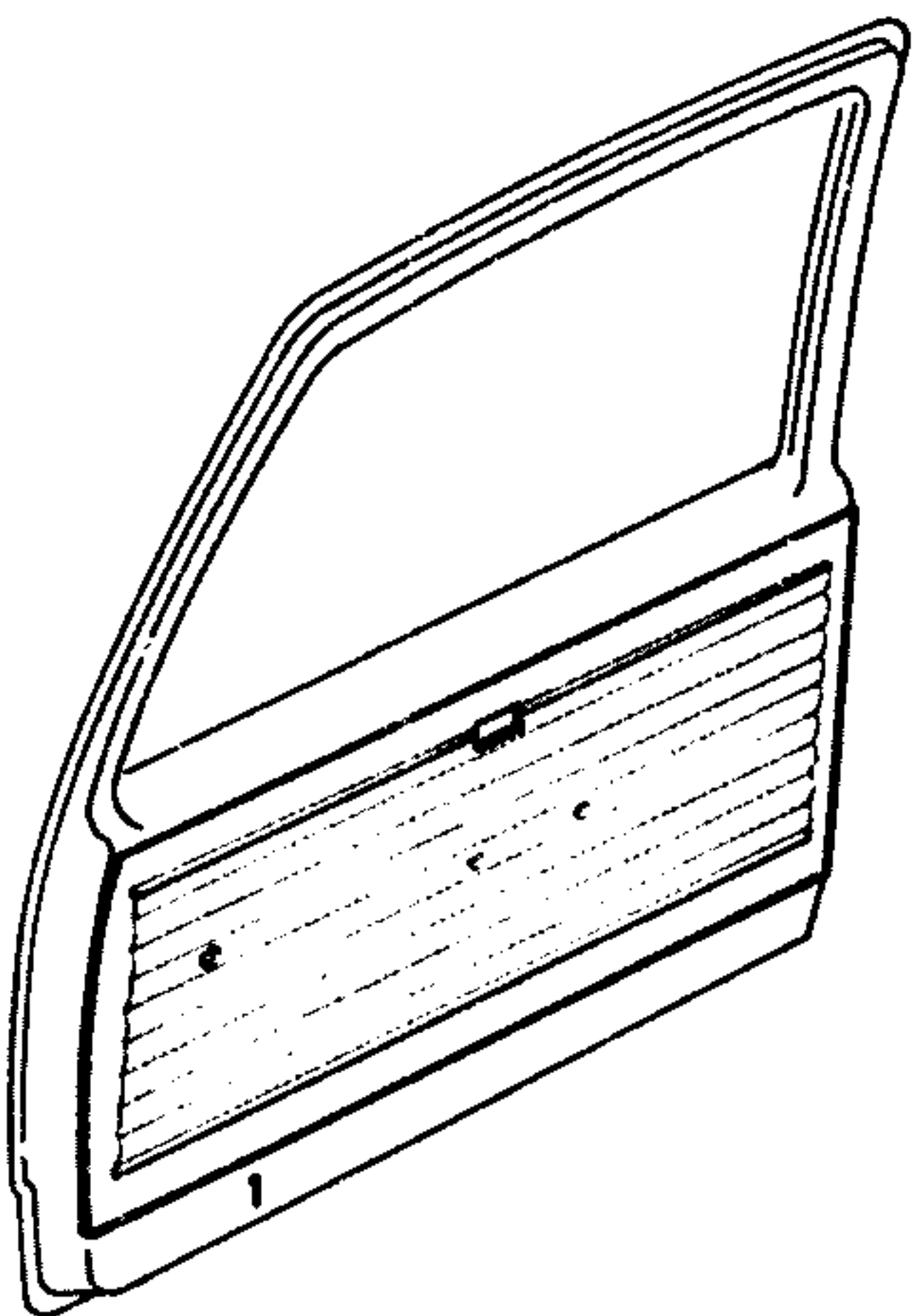
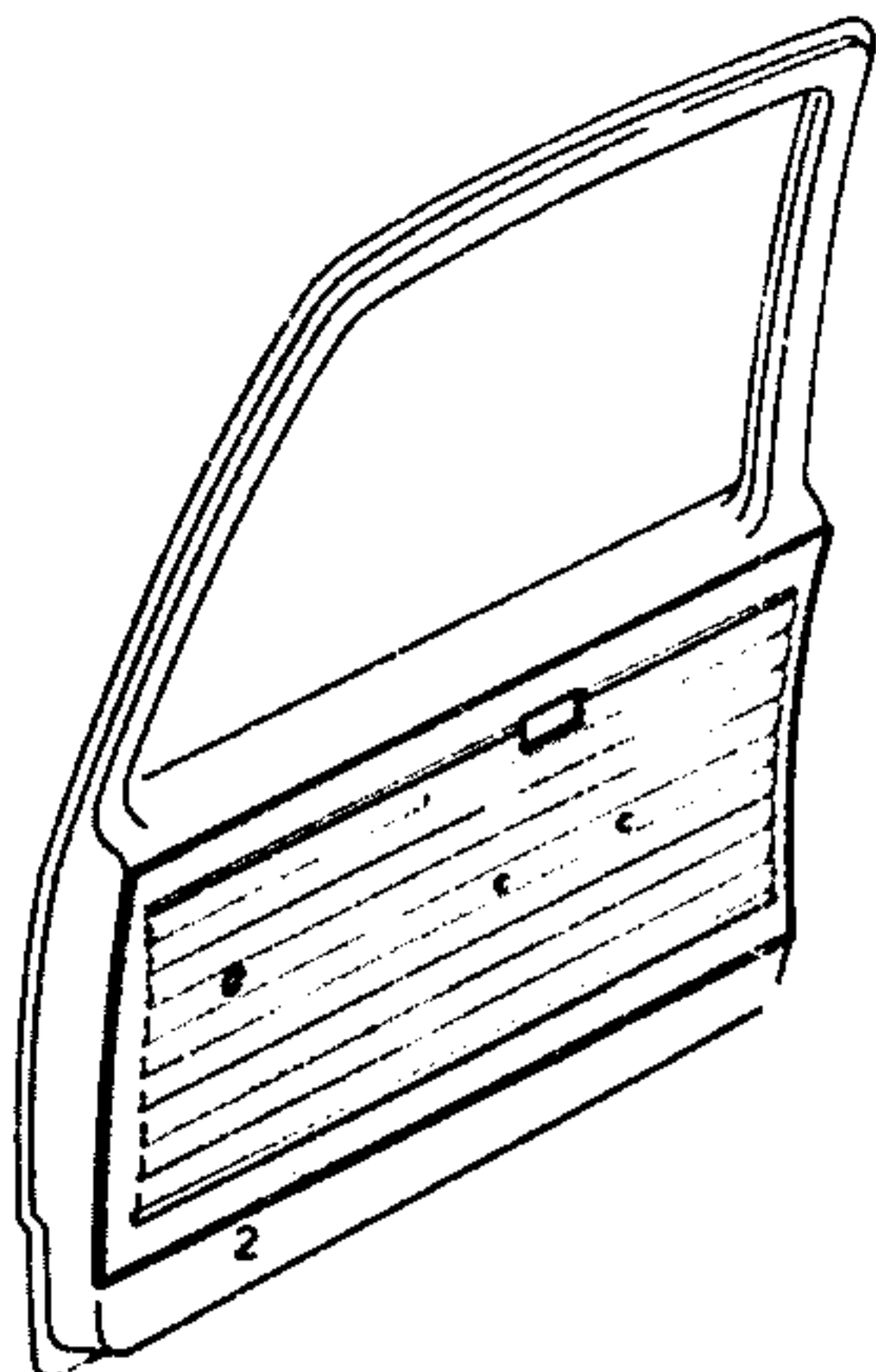
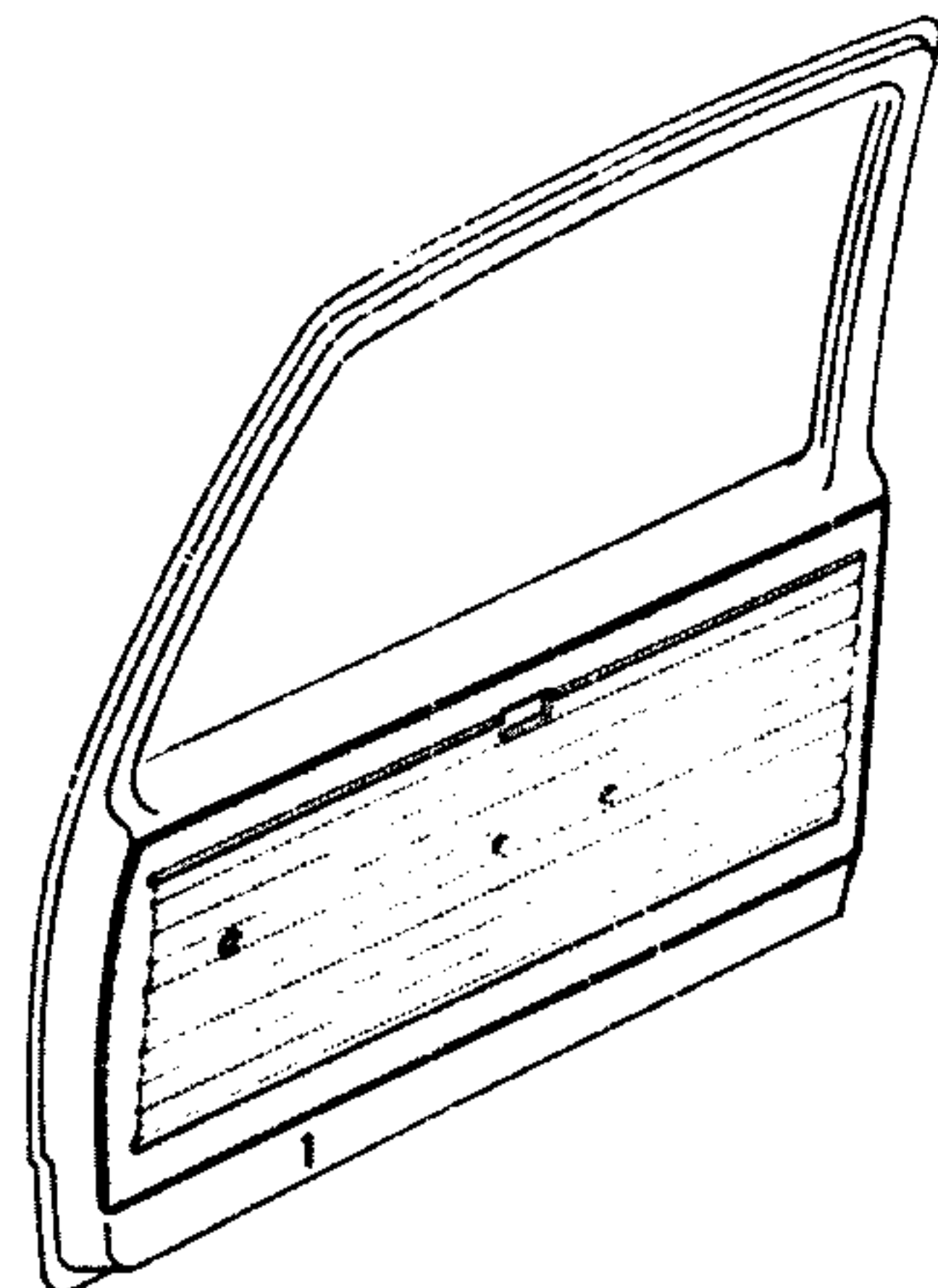
T4

BN	KATALOG-NR.	TEIL-NR.	BESCHREIBUNG	L	MODELL	ST
	L22 32 687	90028398	VERKLEIDUNG RECHTS ROT KOMB. 041 441 945 946	31 33 34		01
	L22 30 747	90028433	VERKLEIDUNG LINKS ROT OHNE ZIERSTREIFEN KOMB. 041 441 945 946	36		01
	22 30 753	90028421	VERKLEIDUNG LINKS ROT MIT ZIERSTREIFEN KOMB. 041 241 441 641	36 37		01
	L22 32 690	90028434	VERKLEIDUNG RECHTS ROT OHNE ZIERSTREIFEN KOMB. 041 441	36		01
	L22 32 696	90028422	VERKLEIDUNG RECHTS ROT MIT ZIERSTREIFEN KOMB. 041 241 441 641	36 37		01
	L22 32 693	90028410	VERKLEIDUNG RECHTS ROT KOMB. 241 641	32 35 38 39		01
	22 30 852	90066493	VERKLEIDUNG LINKS ROT KOMB. 042 043 143 242 243 442 642 849 941 948 949 NICHT FUER 36 37 96 97	30 90		01
01	L22 32 795	90066494	VERKLEIDUNG RECHTS ROT KOMB. 042 043 143 242 243 442 642 849 941 948 949 NICHT FUER 36 37 96 97	30 90		01
02	L22 30 855	90066505	VERKLEIDUNG LINKS ROT KOMB. 042 043 143 242 243 442 642 849 941 948 949	36 37 96 97		01
	22 32 798	90066506	VERKLEIDUNG RECHTS ROT KOMB. 042 043 143 242 243 442 642 849 941 948 949	36 37 96 97		01
	L22 30 847	90015609	VERKLEIDUNG LINKS ROT KOMB. 947	31		01
	L22 30 921	90017177	VERKLEIDUNG LINKS ROT CODE 09/10	31 91 AERO		01
	L22 32 864	90017178	VERKLEIDUNG RECHTS ROT CODE 09/10	31 91 AERO		01
	L22 30 886	90018086	VERKLEIDUNG LINKS DUNKELROT BIS BAUR-NR. 30	31 91 AERO		01
	L22 30 888	90018372	VERKLEIDUNG LINKS DUNKELROT CODE 01/03 AB BAUR-NR. 31	31 91 AERO		01
	L22 32 829	90018087	VERKLEIDUNG RECHTS DUNKELROT BIS BAUR-NR. 30	31 91 AERO		01
	L22 32 831	90018374	VERKLEIDUNG RECHTS DUNKELROT CODE 01/03 AB BAUR. NR. 31	31 91 AERO		01
	22 30 745	90028399	VERKLEIDUNG LINKS SCHWARZ KOMB. 051 451 956 957 958	31 33 34		01



POLSTER & INNENAUSSTATTUNG  
BODY UPHOLSTERY & INTR.TRIM

REMOBORAGE & DE REVETEM. INT.  
IMBOTTITURA & RIVESTIM. INT.  
ACOLCHADO Y PIEZAS DE EQUIPO INTERIOR

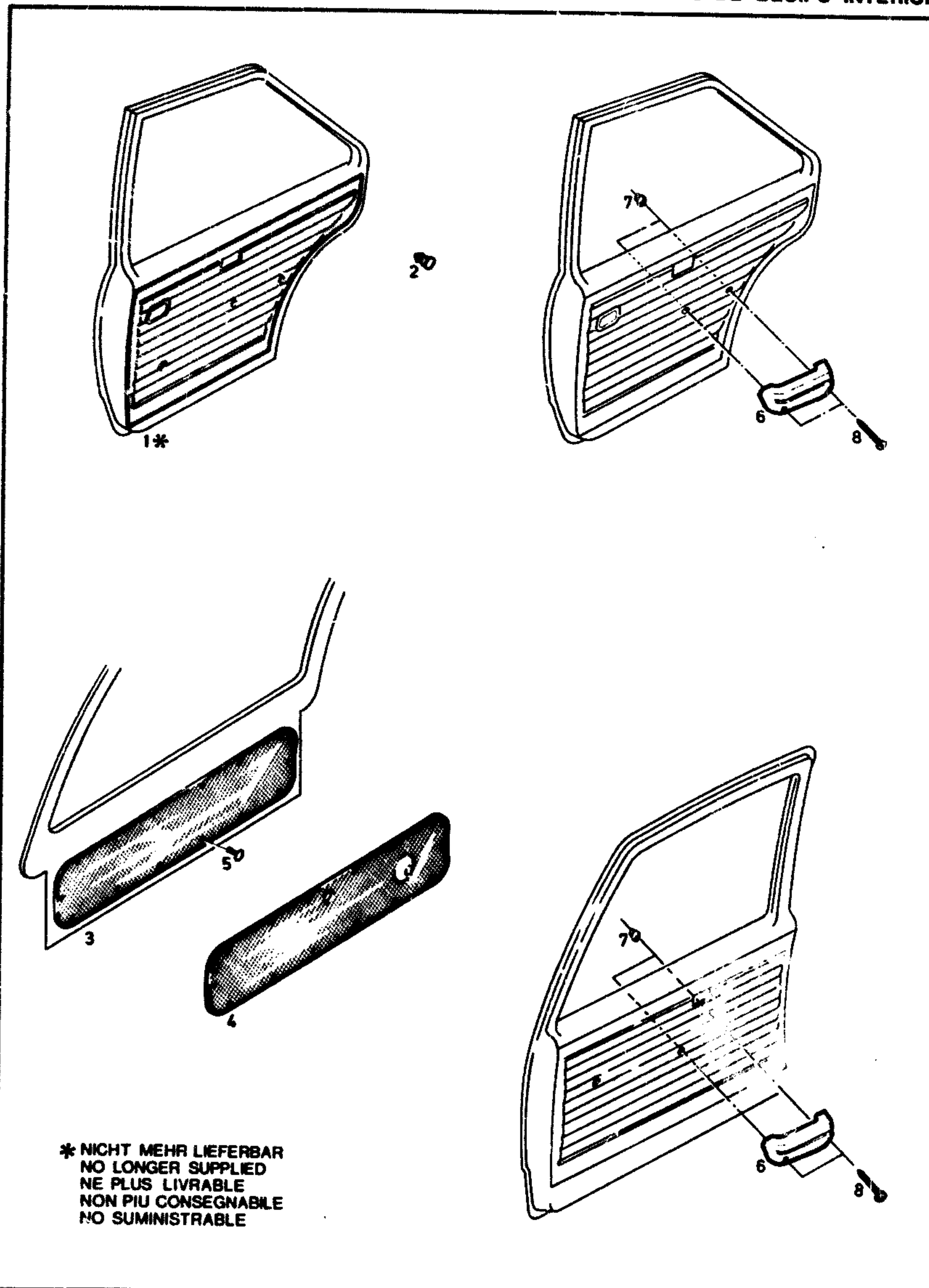


BN	KATALOG-NR	TEIL-NR.	BESCHREIBUNG	L	MODELL	ST
	22 32 688	90028400	VERKLEIDUNG RECHTS SCHWARZ KOMB. 051 451 956 957 958		31 33 34	
	22 30 751	90028411	VERKLEIDUNG LINKS SCHWARZ KOMB. 251 281 301 311 341 361 651		32 35 38 39	01
	22 32 694	90028412	VERKLEIDUNG RECHTS SCHWARZ KOMB. 251 281 301 311 341 361 651		32 35 38 39	01
	22 30 853	90066495	VERKLEIDUNG LINKS SCHWARZ KOMB. 013 052 053 153 252 253 282 302 312 342 352 362 452 652 859 951 952 953 958 959 NICHT FUER 36 37 96 97		30 90	01
01	22 32 796	90066496	VERKLEIDUNG RECHTS SCHWARZ KOMB. 013 052 053 153 252 253 282 302 312 342 352 362 452 652 859 951 952 953 958 959 NICHT FUER 36 37 96 97		30 90	01
	22 30 856	90066507	VERKLEIDUNG LINKS SCHWARZ KOMB. 013 052 053 153 252 253 282 302 312 342 352 362 452 652 859 951 953 958 959		36 37 96 97	01
02	L22 32 799	90066508	VERKLEIDUNG RECHTS SCHWARZ KOMB. 013 052 053 153 252 253 282 302 312 342 352 362 452 652 859 951 953 958 959		36 37 96 97	01
	L22 30 922	90017179	VERKLEIDUNG LINKS SCHWARZ		31 91 AERO	01
	L22 32 865	90017180	VERKLEIDUNG RECHTS SCHWARZ		31 91 AERO	01
03	22 40 587	90221828	CLIP 17.0-D		30 90	0X

TYP 02 SEITE 424

POLSTER & INNENAUSSTATTUNG  
BODY UPHOLSTERY & INTR.TRIM

REMBOURRAGE & DE REVETEM. INT.  
IMBOTTITURA & RIVESTIM. INT.  
ACOLCHADO Y PIEZAS DE EQUIPO INTERIOR



\* NICHT MEHR LIEFERBAR  
NO LONGER SUPPLIED  
NE PLUS LIVRABLE  
NON PIU CONSEGNABILE  
NO SUMINISTRABLE

GR 22/23

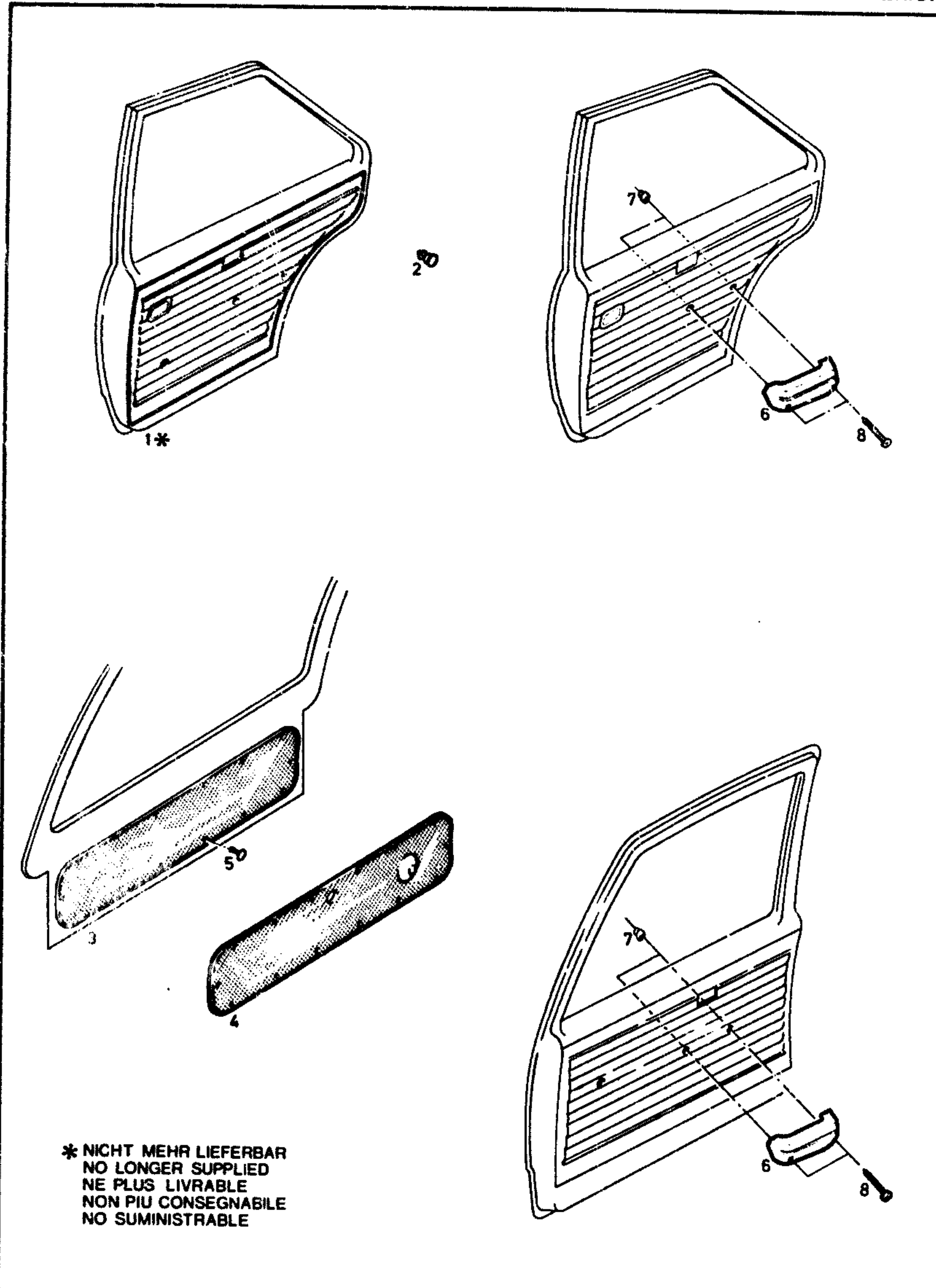
KADETT-C  
III 1985

T5

BN	KATALOG-NR	TEIL-NR.	BESCHREIBUNG	L	MODELL	ST
		0000	INNENVERKLEIDUNG-HINTERTUER			
	L22 34 331	90028455	VERKLEIDUNG LINKS BEIGE OHNE ZIERSTREIFEN KOMB. 001 401	36		01
	L22 34 969	90072920	VERKLEIDUNG RECHTS BEIGE MIT ZIERSTREIFEN KOMB. 001 401	36		01
	L22 34 340	90016103	VERKLEIDUNG LINKS BEIGE MIT AUSSCHNITT ASCHER KOMB. 001 401	36		01
	L22 34 334	90016109	VERKLEIDUNG LINKS BEIGE KOMB. 201 261 601	37		01
	L22 34 391	90066551	VERKLEIDUNG LINKS BEIGE KOMB. 002 003 103 402 809 908 909	36 96		01
	L22 34 954	90066552	VERKLEIDUNG RECHTS BEIGE KOMB. 002 003 103 402 809 908 909	36 96		01
	L22 34 386	90072613	VERKLEIDUNG LINKS BEIGE MIT AUSSCHNITT-ASCHER KOMB. 002 003 103 202 203 262 402 602 809 908 909	36 37 96 97		01
01	L22 34 951	90072614	VERKLEIDUNG RECHTS BEIGE MIT AUSSCHNITT ASCHER KOMB. 002 003 103 202 203 262 402 602 809 908 909	36 37 96 97		01
	L22 34 392	90066553	VERKLEIDUNG LINKS ROT KOMB. 042 043 143 442 849 941 948 949	36 96		01
	L22 34 955	90066554	VERKLEIDUNG RECHTS ROT KOMB. 042 043 143 442 849 941 948 949	36 96		01
	L22 34 389	90072615	VERKLEIDUNG LINKS ROT MIT AUSSCHNITT ASCHER KOMB. 042 043 143 242 243 442 642 849 948 949	36 37 96 97		01
01	L22 34 952	90072616	VERKLEIDUNG RECHTS ROT MIT AUSSCHNITT ASCHER KOMB. 042 043 143 242 243 442 642 849 948 949	36 37 96 97		01
	L22 34 919	90016108	VERKLEIDUNG RECHTS SCHWARZ MIT AUSSCHNITT ASCHER KOMB. 051 451	36		01
	L22 34 393	90066555	VERKLEIDUNG LINKS SCHWARZ KOMB. 013 052 053 153 452 859 951 953 958 959	36 96		01
	L22 34 956	90066556	VERKLEIDUNG RECHTS SCHWARZ KOMB. 013 052 053 153 452 859 951 953 958 959	36 96		01

POLSTER & INNENAUSSTATTUNG  
BODY UPHOLSTERY & INTR.TRIM

REMOBORAGE & DE REVETEM. INT.  
IMBOTTITURA & RIVESTIM. INT.  
ACOLCHADO Y PIEZAS DE EQUIPO INTERIOR



\* NICHT MEHR LIEFERBAR  
NO LONGER SUPPLIED  
NE PLUS LIVRABLE  
NON PIU CONSEGNABILE  
NO SUMINISTRABLE

GR 22/23

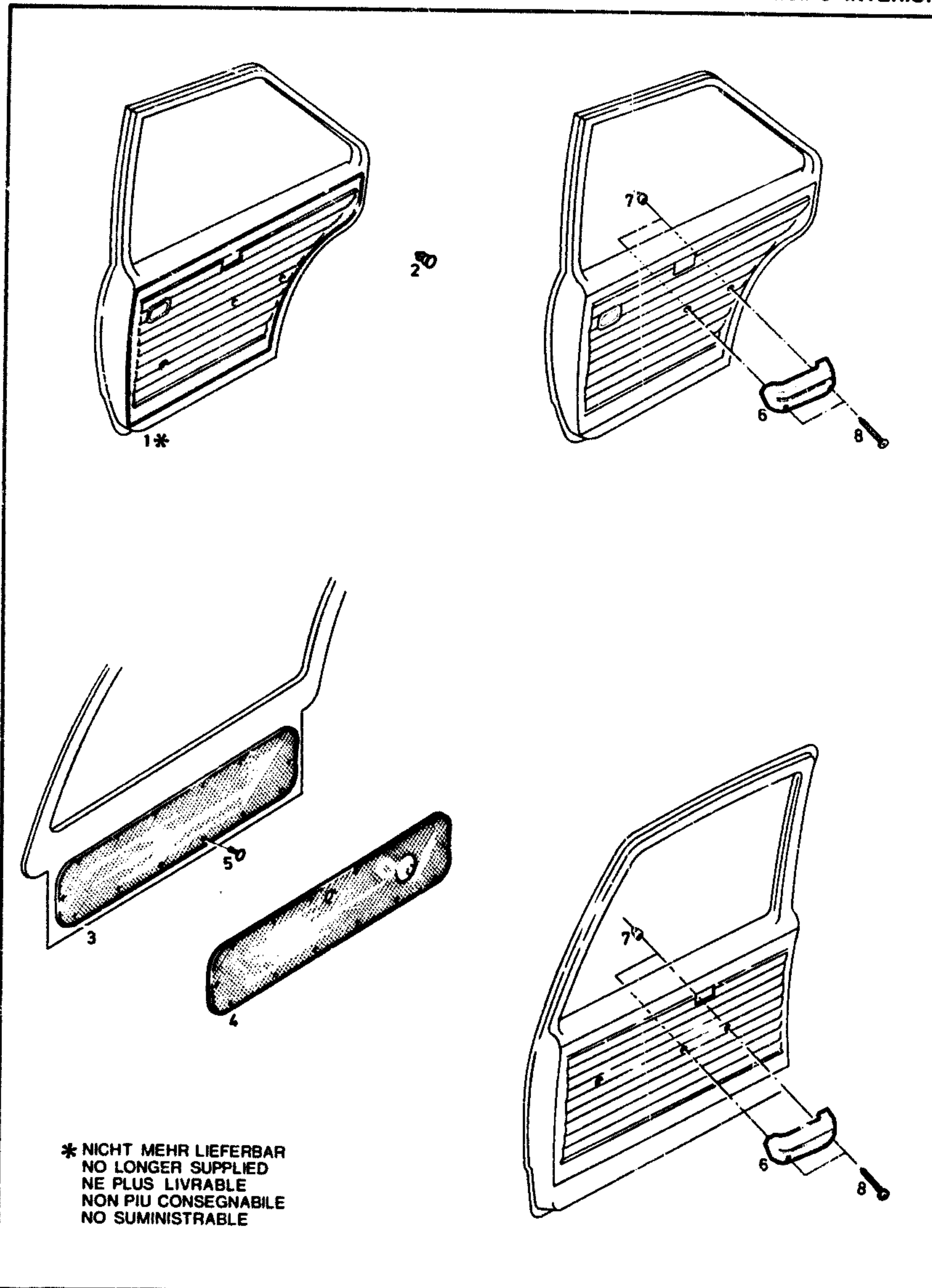
KADETT-C  
III 1985

T5

BN	KATALOG-NR.	TEIL-NR.	I	BESCHREIBUNG	L	MODELL	ST
01	L22 34 390	90072617		VERKLEIDUNG LINKS SCHWARZ MIT AUSSCHNITT ASCHER KOMB. 013 052 053 153 252 253 282 302 313 342 352 452 652 859 951 958 959	36 37 96 97	01	01
	L22 34 953	90072618		VERKLEIDUNG RECHTS SCHWARZ MIT AUSSCHNITT ASCHER KOMB. 013 052 053 153 252 253 282 302 312 342 352 452 652 859 951 958 959	36 37 96 97	01	01
02	22 40 587	90221828		CLIP 17.0-D	30 90		OX
	22 40 861	90022049		STOPFEN SCHWARZ	30 90		OX
		0000		VERKLEIDUNG RUECKWANDKLAPPE			
	22 35 912	90028611		VERKLEIDUNG BEIGE KOMB. 001 201 261 401 601	34 39		01
03	22 35 921	90066483		VERKLEIDUNG BEIGE KOMB. 002 003 103 202 203 262 402 602	34 39 94 99		01
04	22 35 923	90066557		VERKLEIDUNG BEIGE SCHEIBENWASCHANLAGE KOMB. 002 003 103 202 203 262 402 602	34 39 94 99		01
	22 35 913	90028612		VERKLEIDUNG ROT KOMB. 041 241 441 641	34 39		01
	L22 35 924	90066558		VERKLEIDUNG ROT SCHEIBENWASCHANLAGE KOMB. 042 043 143 242 243 442 642	34 39 94 99		01
	22 35 914	90028613		VERKLEIDUNG SCHWARZ KOMB. 013 042 043 051 053 143 153 242 243 251 253 281 282 302 312 342 352 442 451 452 642 651 652	34 39 94 99		01
	22 35 917	90028653		VERKLEIDUNG SCHWARZ SCHEIBENWASCHANLAGE KOMB. 013 051 052 053 251 252 281 282 302 312 342 352 451 452 651 652 153 253 001 201 261 401 601	34 39 94 99		01
	22 40 858	90026419		STOPFEN BEIGE KOMB. 001 201 261 401 601	34 39		OX
05	22 40 863	90030253		STOPFEN BEIGE KOMB. 002 103 202 203 262 402 602	34 39 94 99		OX
	22 40 864	90030254		STOPFEN ROT	34 39 94 99		OX

POLSTER & INNENAUSSTATTUNG  
BODY UPHOLSTERY & INTR.TRIM

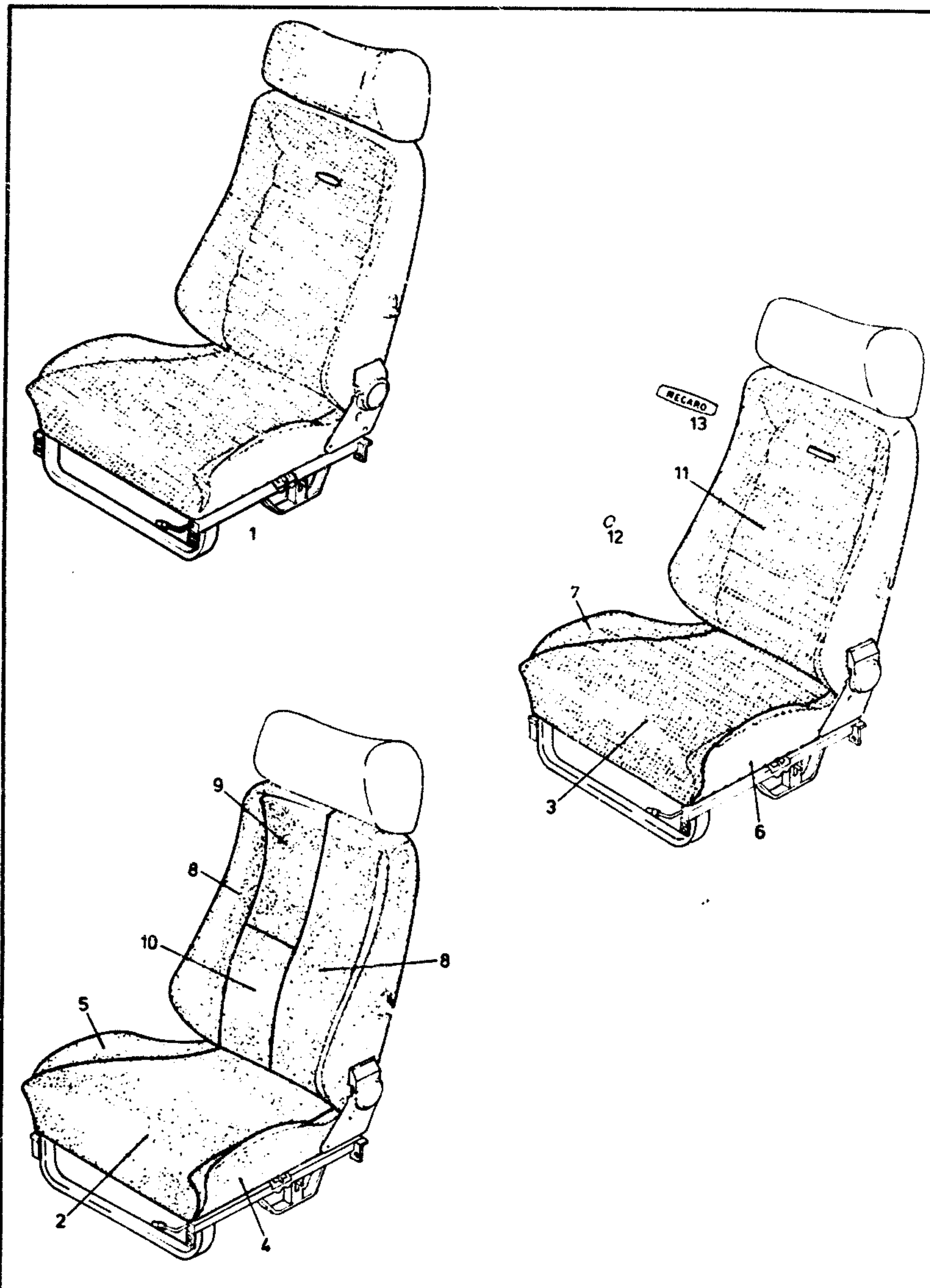
REMBOURRAGE & DE REVETEM. INT.  
IMBOTTITURA & RIVESTIM. INT.  
ACOLCHADO Y PIEZAS DE EQUIPO INTERIOR



BN	KATALOG-NR	TEIL-NR.	I	BESCHREIBUNG	L	MODELI.	ST
	22 40 861	90022049		STOPFEN SCHWARZ		34 39 94 99	OX
		0000		ARMLEHNE-TUER			
06	22 38 128	90028527		ARMLEHNE BEIGE KOMB. 001 401 901 902 903 904 909		31 33 34 36	OX
L22	38 145	90066587		ARMLEHNE BEIGE KOMB. 002 402 BIS F 72500000, F 75000000		31 33 34 36	OX
	22 38 147	90066589		ARMLEHNE BEIGE KOMB. 202 262 602 BIS F 72567538, F 75053752 >FUER KOMB. 201 261 601 905 SATZWEISE VERW.<		32 35 37 38 39	OX
06	L22 38 146	90066588		ARMLEHNE ROT KOMB. 041 042 441 442 945 946 BIS F 72500000, F 75000000		31 33 34 36	OX
	22 38 114	90028534		ARMLEHNE ROT KOMB. 241 641		32 35 37 38 39	OX
L22	38 148	90066590		ARMLEHNE ROT KOMB. 242 642 BIS F 75082064		32 35 37 38 39	OX
06	22 38 068	90028529		ARMLEHNE SCHWARZ KOMB. 051 052 451 452 917 921 947 956 957 958 BIS F 72500000, F 75000000		31 33 34 36	OX
	22 38 115	90028535		ARMLEHNE SCHWARZ KOMB. 251 252 281 282 301 302 311 312 341 342 351 352 361 362 651 652 917 921 947 BIS F 72567538, F 75059033		32 35 37 38 39	OX
	22 38 177	90116380		ARMLEHNE SCHWARZ >31 33 34 36 AB F 72500001, F 75000001, 32 35 37 38 39 AB F 72567539, F 75059034<		30 90	OX
07	22 40 800	06693938		MUTTER		30 90	OX
08	20 36 504	11073612		LINSENBLECHSCHRAUBE 6.3X32 TYP 02 SEITE		30 90	OX

POLSTER & INNENAUSSTATTUNG  
BODY UPHOLSTERY & INTR.TRIM

REMOBOURRAGE & DE REVETEM. INT.  
IMBOTTITURA & RIVESTIM. INT.  
ACOLCHADO Y PIEZAS DE EQUI. O INTERIOR



GR 22/23

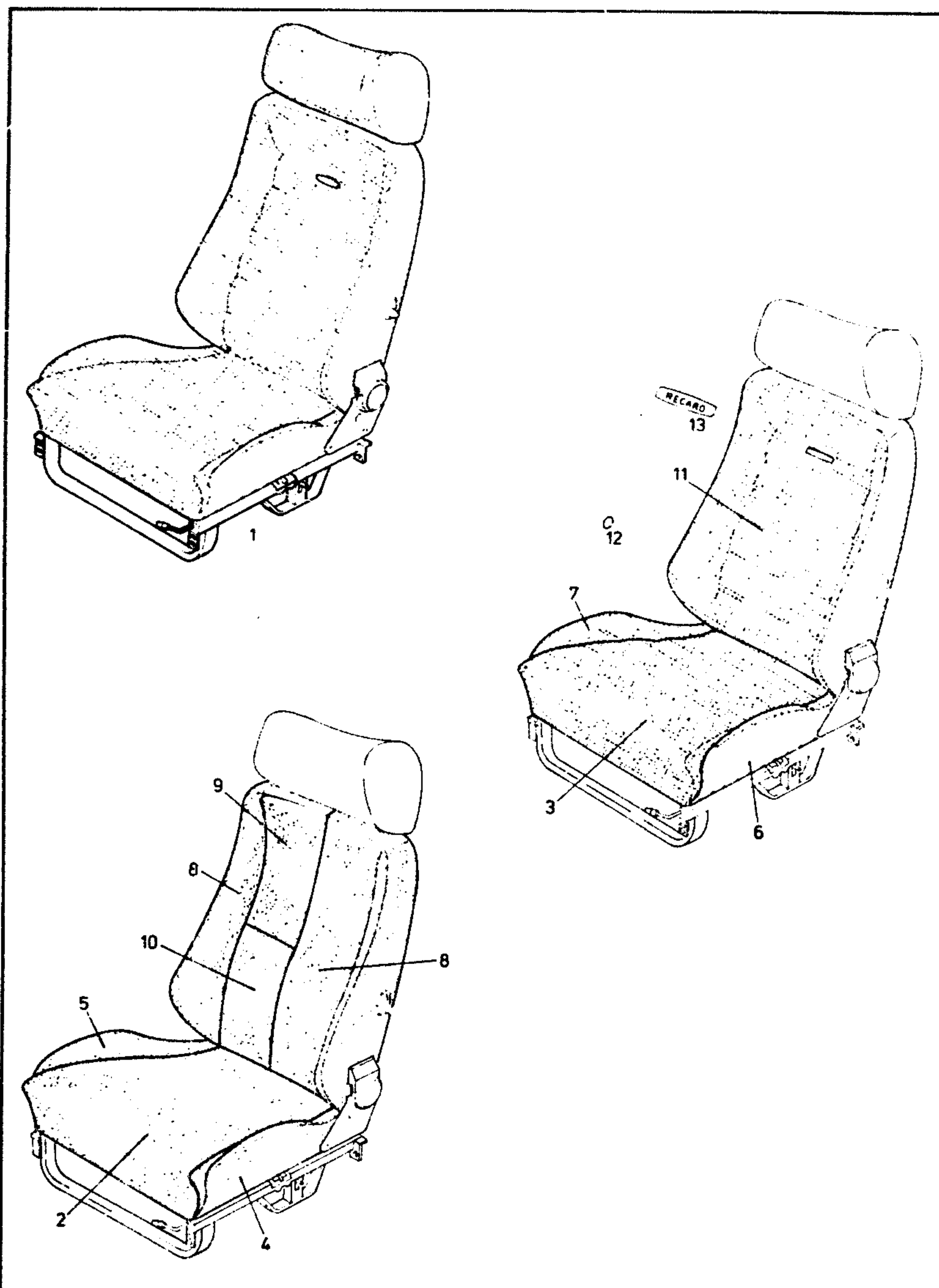
KADETT-C  
VII.1978

T6

BN	KATALOG-NR	TEIL-NR.	I	BESCHREIBUNG	L	MODELL	ST
		0000		SPORTSITZ KPL. GEPOLSTERT M. KOPFSTUETZE, OHNE KONSOLE			
01	22 42 603	09293520	X	SPORTSITZ LINKS SCHWARZ STOFFPOLSTER	30 90		01
	22 42 704	09293521	Y	SPORTSITZ RECHTS SCHWARZ STOFFPOLSTER	30 90		01
	L22 42 604	09293522	X	SPORTSITZ LINKS SCHWARZ KUNSTLEDERPOLSTER UNGELOCHT	30		01
	L22 42 705	09293523	Y	SPORTSITZ RECHTS SCHWARZ KUNSTLEDERPOLSTER UNGELOCHT	30		01
	22 42 609	90018408	X	SPORTSITZ LINKS SCHWARZ KUNSTLEDERPOLSTER GELOCHT	30 90		01
			X	= 1 66 035 (09286701) 4 ST. 20 00 202 (11041012) 20 74 150 (11046922) N. BED. MITVERW.			
	22 42 709	90018409	Y	SPORTSITZ RECHTS SCHWARZ KUNSTLEDERPOLSTER GELOCHT	30 90		01
			Y	= 1 66 036 (09286702) 4 ST. 20 00 202 (11041012) 20 74 150 (11046922) N. BED. MITVERW.			
		0000		POLSTERTEILE-SPORTSITZ			
02	22 46 602	09293526		SITZKISSEN OHNE BEZUG	30 90		02
03	22 55 607	09293529		STOFFBEZUG-SITZKISSEN SCHWARZ	30 90		02
	L22 55 620	90094588		STOFFBEZUG-SITZKISSEN SCHWARZ WEISS-KARO	32 93		02
	22 55 610	09293532		K.LEDERBEZUG-SITZKISSEN UNGELUCHT, SCHWARZ	30		02
	22 55 614	90018410		K.LEDERBEZUG-SITZKISSEN GELOCHT, SCHWARZ	30 90		02
04	22 46 704	09293527		SITZWANGE LINKS	30 90		02
05	22 46 705	09293528		SITZWANGE RECHTS	30 90		02
	L22 55 608	09293530		STOFFBEZUG-SITZWANGE LINKS MIT KUNSTLEDER FEINE NARBUNG SCHWARZ	30		02
06	22 55 617	90018863		STOFFBEZUG-SITZWANGE LINKS MIT KUNSTLEDER GROBE NARBUNG SCHWARZ	30 90		02
	L22 55 609	09293531		STOFFBEZUG-SITZWANGE RECHTS MIT KUNSTLEDER FEINE NARBUNG SCHWARZ	30		02

POLSTER & INNENAUSSTATTUNG  
BODY UPHOLSTERY & INTR.TRIM

REMBOURRAGE & DE REVETEM.INT.  
IMBOTTITURA & RIVESTIM. INT.  
ACOLCHADO Y PIEZAS DE EQUIPO INTERIOR



GR 22/23

KADETT-C  
VII 1978

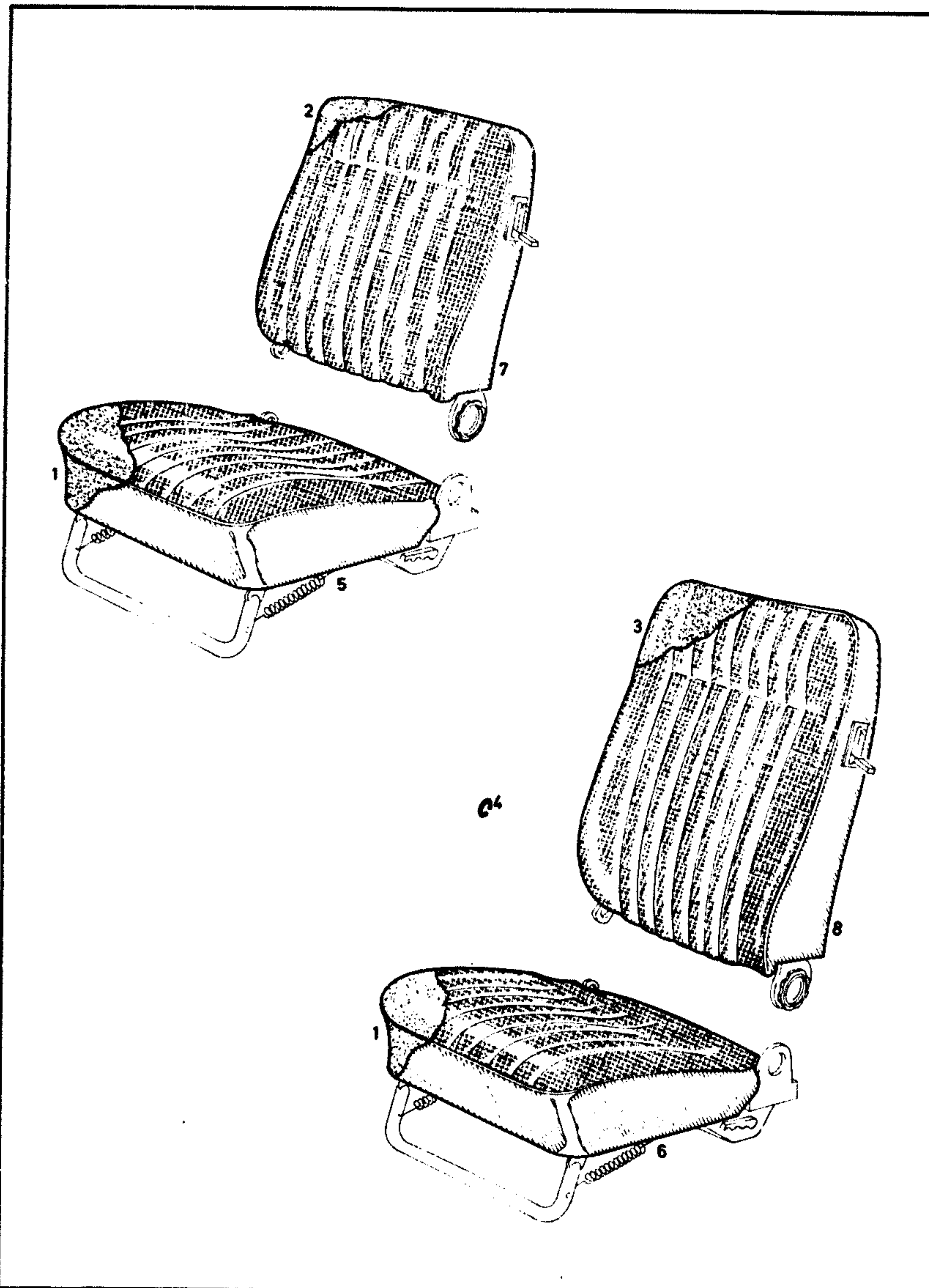
T6

BN	KATALOG NR	TEIL-NR.	I	BESCHREIBUNG	L	MODELL	ST
07	22 55 618	90018864		STOFFBEZUG-SITZWANGE RECHTS MIT KUNSTLEDER GROBE NARBUNG SCHWARZ	30 90		02
	L22 55 611	09293533		K.LEDERBEZUG-SITZWANGE LINKS FEINE NARBUNG,SCHWARZ	30		02
	L22 55 612	09293534		K.LEDERBEZUG-SITZWANGE RECHTS FEINE NARBUNG, SCHWARZ	30		02
	22 55 615	90018411		K.LEDERBEZUG-SITZWANGE LINKS GROBE NARBUNG,SCHWARZ	30 90		02
	22 55 616	90018412		K.LEDERBEZUG-SITZWANGE RECHTS GROBE NARBUNG,SCHWARZ	30 90		02
08	22 50 403	09293538		SCHAUMTEIL-VORDERRUECKEN	30 90		02
09	22 50 562	90140681		SCHAUMTEIL-UNTERLAGE MITTEN OBEN	30		02
10	22 50 555	90113552		SCHAUMTEIL-VORDERRUECKEN MITTEN UNTEN	30 90		02
	L22 58 698	09293541		STOFFBEZUG-VORDERRUECKEN MIT KUNSTLEDER FEINE NARBUNG SCHWARZ	30		02
11	22 58 726	90018862		STOFFBEZUG-VORDERRUECKEN MIT KUNSTLEDER GROBE NARBUNG SCHWARZ	30 90		02
	L22 58 778	90094589		STOFFBEZUG-VORDERRUECKEN SCHWARZ WEISS-KARO	32 93		02
	L22 58 699	09293542		K.LEDERBEZUG-VORDERRUECKEN UNGELOCHT, SCHWARZ	30		02
	22 58 725	90018413		K.LEDERBEZUG-VORDERRUECKEN GELOCHT, SCHWARZ	30 90		02
12	22 69 755	09293535		RINGKLAMMER	30 90		38
13	22 69 300	09293543		SCHRIFT RECARO AN VORDERRUECKEN	30 90		02

TYP 02 SEITE 429

**POLSTER & INNENAUSSTATTUNG  
BODY UPHOLSTERY & INTR.TRIM**

**REMOBOURRAGE & DE REVETEM. INT.  
IMBOTTITURA & RIVESTIM. INT.  
ACOLCHADO Y PIEZAS DE EQUIPO INTERIOR**



BN	KATALOG-NR	TEIL-NR.	I	BESCHREIBUNG	L	MODELL	ST
	L22 50 162	08978521		POLSTERAUFLAGE-VORDERSITZ FUER STOFFPOLSTER, LINKS >FUER HOHEN RUECKEN BIS F 72726599, F 75213577<	30		01
	22 50 164	08978522		POLSTERAUFLAGE-VORDERSITZ FUER STOFFPOLSTER, RECHTS >FUER HOHEN RUECKEN BIS F 72727599, F 75213577<	30 91 93 94 96		01
	22 50 167	08978523		POLSTERAUFLAGE-VORDERSITZ FUER K.LEDERPOLSTER, LINKS >FUER HOHEN RUECKEN BIS F 72726599, F 75213577<	30 91 93 94 96		01
	L22 50 169	08978524		POLSTERAUFLAGE-VORDERSITZ FUER K.LEDERPOLSTER, RECHTS >FUER HOHEN RUECKEN BIS F 72726599, F 75213577<	30 91 93 94		01
01	22 50 173	09284327		POLSTERAUFLAGE-VORDERSITZ FUER HOHEN RUECKEN AB F 72726600, F 75213578	31 32 33 34 36 90		02
	22 50 621	09285191		WATTEAUFLAGE-VORDERSITZ	30 90		02
02	L22 50 393	08976422		POLSTERAUFLAGE-VORDERRUECKEN FUER STOFFPOLSTER	31 32 33 34 36 37 38 39 91 93 94 96		02
	L22 50 395	08976716		POLSTERAUFLAGE-VORDERRUECKEN FUER KUNSTLEDERPOLSTER	31 32 33 34 36 37 38 39 91 93 94 96		02
	L22 50 394	08978250		POLSTERAUFLAGE-VORDERRUECKEN HOHER RUECKEN BIS F 62515948, F 65000100	31 32 33 34 36 37 38 39		02
03	22 50 407	09284420		POLSTERAUFLAGE-VORDERRUECKEN HOHER RUECKEN AB F 62515949, F 65000101	30 90		02
	L22 50 409	08979330		POLSTERAUFLAGE-VORDERRUECKEN HOHER RUECKEN STOFFPOLSTER BIS F 62515948	35		02
	L22 50 613	09284425		WATTEAUFLAGE-VORDERRUECKEN HOHER RUECKEN	30 90		02
04	1 00 490	06616858		RINGKLAMMER	30 90		0X
	1 00 491	06674862		RINGKLAMMER 1000-STUECK-PACKUNG	30 90		0X
		0000		POLSTERBEZUG-VORDERSITZ			
	L22 53 073	90028080		STOFFBEZUG PEPITA BEIGE/BRAUN STARREH RUECKEN KOMB. 001 261	31 32 33 34 36 37 38 39		02

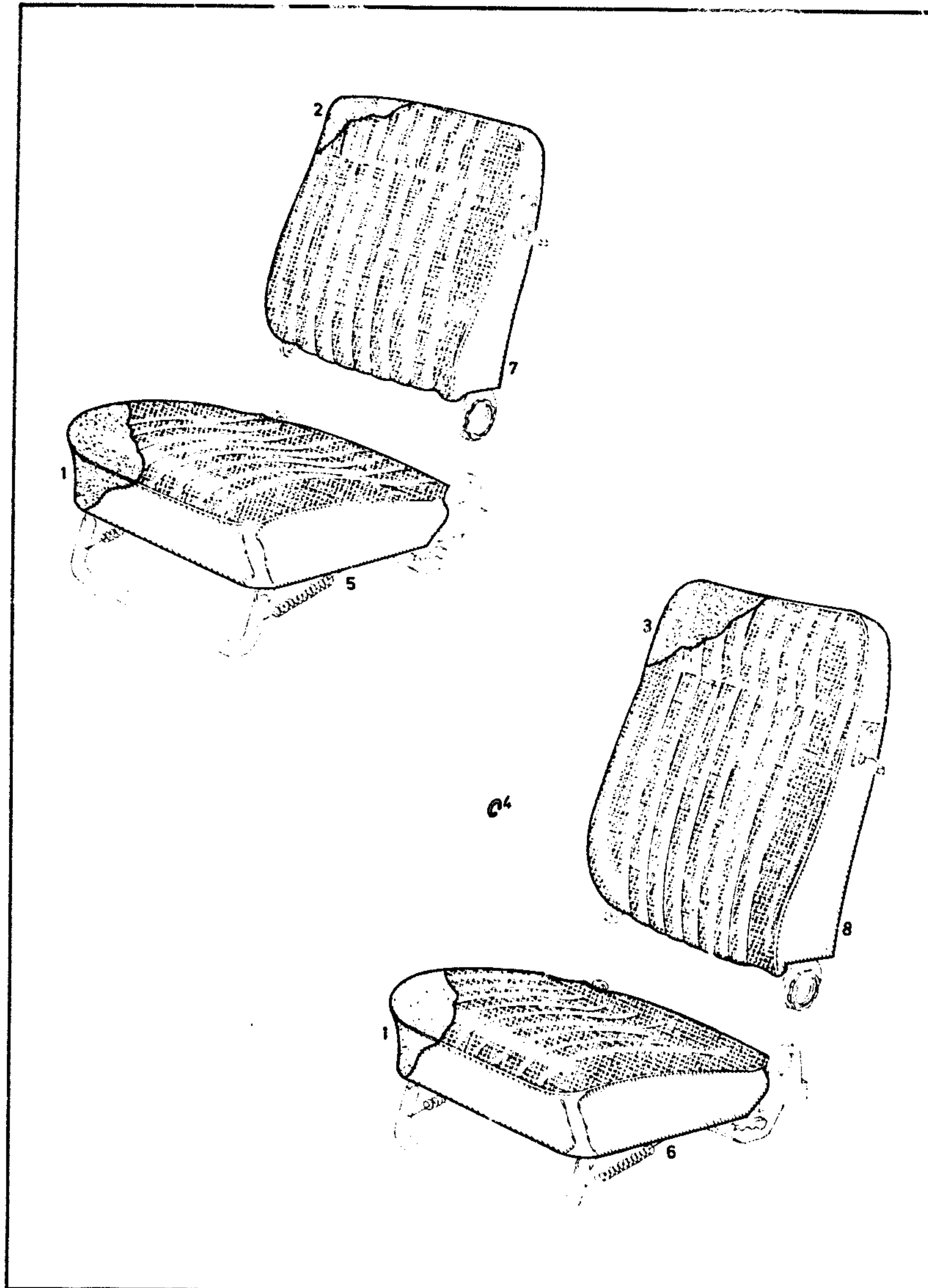
**GR 22/23**

**KADETT-C**

**T7**

POLSTER & INNENAUSSTATTUNG  
BODY UPHOLSTERY & INTER.

REMOBOURRAGE & DE REVETEM. INT.  
IMBOTTITURA & RIVESTIM. INT.  
ACOLCHADO Y PIEZAS DE EQUIPO INTERIOR



GR 22/23

KADETT-C

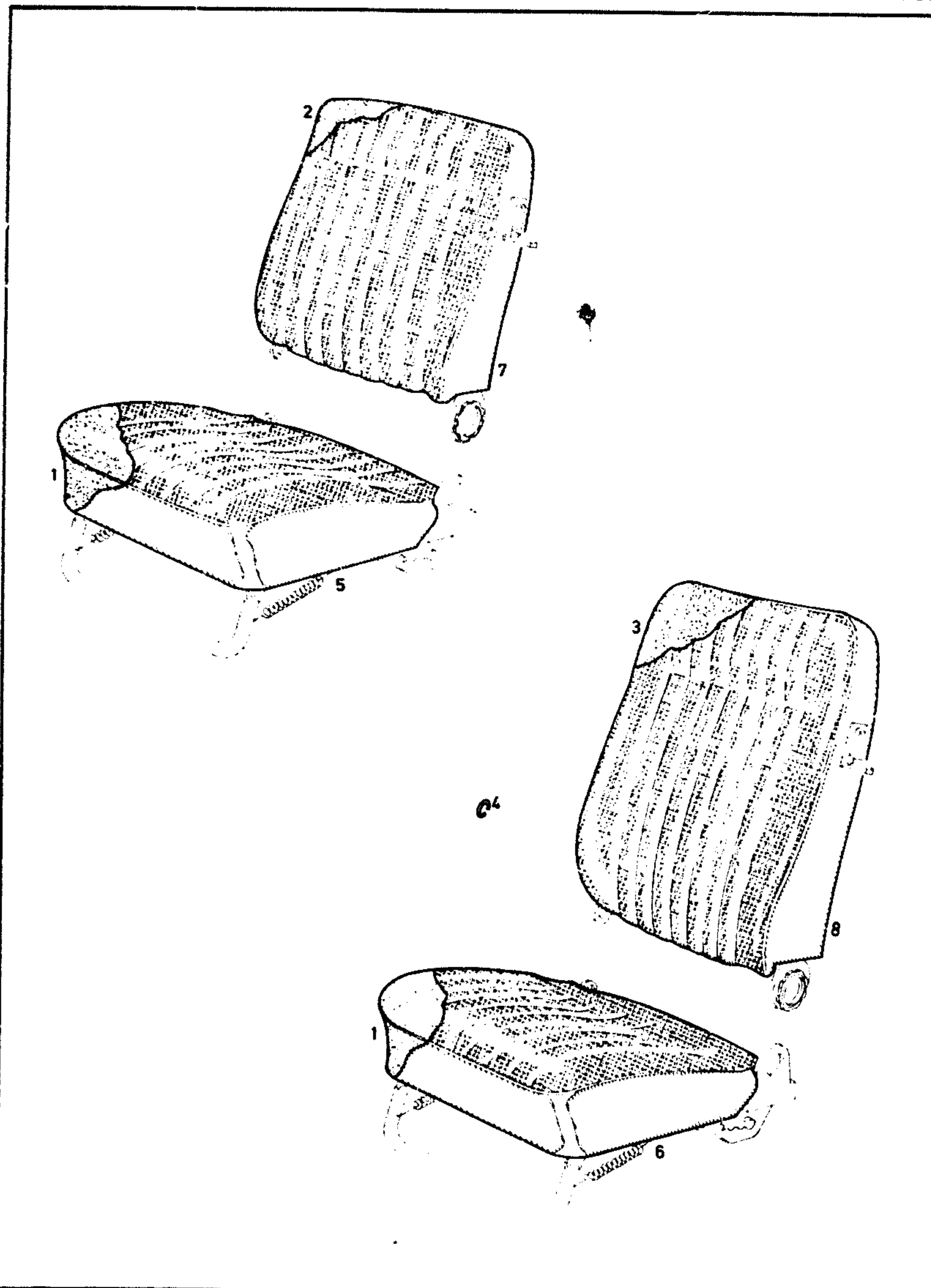
T7

BN	KATALOG-NR.	TEIL-NR.	I	BESCHREIBUNG	L	MODELL	ST
05	L22 54 930	90028041		STOFFBEZUG LINKS PEPITA BEIGE/BRAUN VERSTELLBARER RUECKEN KOMB. 001 261	31 32 33 34 36 37 38 39		01
	L22 55 919	90028042		STOFFBEZUG RECHTS PEPITA BEIGE/BRAUN VERSTELLBARER RUECKEN KOMB. 001 261	31 32 33 34 36 37 38 39		01
	22 56 590	90082243		STOFFBEZUG LINKS PEPITA BEIGE/BRAUN VERSTELLBARER RUECKEN KOMB. 002 262	31 32 33 34 36 37 38 39 91 93 94 96		01
	L22 56 103	90082244		STOFFBEZUG RECHTS PEPITA BEIGE/BRAUN VERSTELLBARER RUECKEN KOMB. 002 262	31 32 33 34 36 37 38 39 91 93 94 96		01
	L22 56 248	90094967		STOFFBEZUG LINKS FISCHGRAET BEIGE/BRAUN VERSTELLBARER RUECKEN KOMB. 003	91 93 94 96		01
	L22 56 252	90113128		STOFFBEZUG RECHTS FISCHGRAET BEIGE/BRAUN VERSTELLBARER RUECKEN KOMB. 003	91 93 94 96		01
06	L22 56 587	90082249		STOFFBEZUG LINKS GESTREIFT BEIGE/SCHWARZ HOHER RUECKEN KOMB. 103	32 91 93 94 96		01
	22 56 100	90082250		STOFFBEZUG RECHTS GESTREIFT BEIGE/SCHWARZ HOHER RUECKEN KOMB. 103	32 91 93 94 96		01
05	L22 54 936	90028001		STOFFBEZUG LINKS BEIGE VERSTELLBARER RUECKEN KOMB. 201	32 37 38 39		01
	L22 55 925	90028002		STOFFBEZUG RECHTS BEIGE VERSTELLBARER RUECKEN KOMB. 201	32 37 38 39		01
	L22 56 510	90066653		STOFFBEZUG LINKS BEIGE VERSTELLBARER RUECKEN KOMB. 202	32 37 38 39		01
	L22 56 023	90066654		STOFFBEZUG RECHTS BEIGE VERSTELLBARER RUECKEN KOMB. 202	32 37 38 39		01
06	L22 56 584	90082255		STOFFBEZUG LINKS BEIGE HOHER RUECKEN KOMB. 203	92 95 97 98 99		01
	L22 56 097	90082256		STOFFBEZUG RECHTS BEIGE HOHER RUECKEN KOMB. 203	92 95 97 98 99		01



POLSTER & INNENAUSSTATTUNG  
BODY UPHOLSTERY & INTR.TRIM

REMOBOURRAGE & DE REVETEM. INT.  
IMBOTTITURA & RIVESTIM. INT.  
ACOLCHADO Y PIEZAS DE EQUIPO INTERIOR



GR 22/23

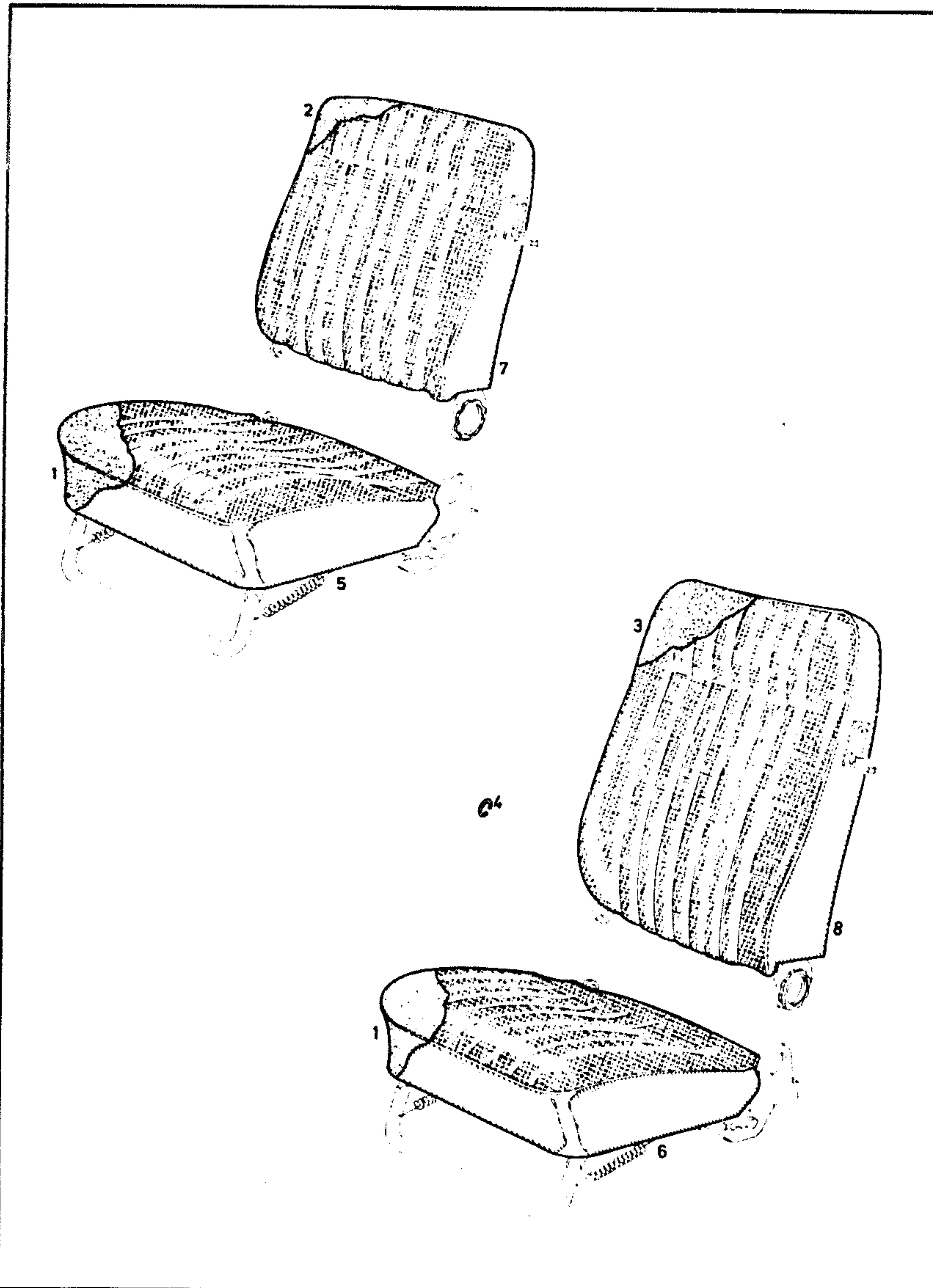
KADETT-C

T 7

BN	KATALOG-NR	TEIL-NR.	BESCHREIBUNG	L	MODELL	ST
05	L22 56 009	90029818	STOFFBEZUG RECHTS KARO GELB/BRAUN VERSTELLBARER RUECKEN KOMB. 301	35		01
06	L22 56 579	90082265	STOFFBEZUG LINKS KARO GELB/BRAUN VERSTELLBARER RUECKEN KOMB. 302	32 35 37 38 39 90		01
	L22 56 092	90082266	STOFFBEZUG RECHTS KARO GELB/BRAUN VERSTELLBARER RUECKEN KOMB. 302	32 35 37 38 39 90		01
	L22 53 092	90029671	STOFFBEZUG KARO GELB/SCHWARZ STARRER RUECKEN KOMB. 361	32		02
	22 56 513	90066651	STOFFBEZUG LINKS KARO GELB/SCHWARZ VERSTELLBARER RUECKEN KOMB. 361 362	32		01
	L22 56 583	90082261	STOFFBEZUG LINKS KARO GELB/SCHWARZ HOHER RUECKEN KOMB. 362	32		01
	L22 56 096	90082262	STOFFBEZUG RECHTS KARO GELB/SCHWARZ VERSTELLBARER RUECKEN KOMB. 361 362	32		01
	L22 54 978	90013396	STOFFBEZUG LINKS BEIGE VERSTELLBARER RUECKEN KOMB. 901	31		01
	L22 54 979	90013397	STOFFBEZUG LINKS BEIGE VERSTELLBARER RUECKEN KOMB. 902	31		01
	L22 53 084	90013374	STOFFBEZUG BEIGE STARRER RUECKEN KOMB. 903	31		02
	L22 56 067	90016118	STOFFBEZUG RECHTS BEIGE VERSTELLBARER RUECKEN KOMB. 906	31 34		01
	L22 53 103	90093329	STOFFBEZUG BEIGE STARRER RUECKEN KOMB. 907	31		02
	L22 56 614	90093326	STOFFBEZUG LINKS BEIGE VERSTELLBARER RUECKEN KOMB. 907	31 36		01
	L22 56 125	90093323	STOFFBEZUG RECHTS BEIGE VERSTELLBARER RUECKEN KOMB. 907	31 36		01
	L22 56 184	90094954	STOFFBEZUG LINKS PEPITA GOLD/BRAUN	91 96		01

POLSTER & INNENAUSSTATTUNG  
BODY UPHOLSTERY & INTR.TRIM

REMOBORAGE & DE REVETEM. INT.  
IMBOTTITURA & RIVESTIM. INT.  
ACOLCHADO Y PIEZAS DE EQUIPO INTERIOR



BN	KATALOG-NR	TEIL-NR.	I	BESCHREIBUNG	L	MODELL	ST
				VERSTELLBARER RUECKEN KOMB. 908			
	L22 56 187	90094957		STOFFBEZUG RECHTS PEPITA GOLD/BRAUN VERSTELLBARER RUECKEN KOMB. 908	91 96		01
	L22 56 190	90094936		STOFFBEZUG LINKS BEIGE VERSTELLBARER RUECKEN KOMB. 809 909	91 93 96		01
	L22 56 193	90094939		STOFFBEZUG RECHTS BEIGE VERSTELLBARER RUECKEN KOMB. 809 909	91 93 96		01
	L22 56 577	90017211		STOFFBEZUG LINKS BEIGE	31 91 AERO		01
	L22 56 090	90017212		STOFFBEZUG RECHTS BEIGE	31 91 AERO		01
	L22 56 249	90113125		STOFFBEZUG LINKS FISCHGRAET BLAU/SCHWARZ VERSTELLBARER RUECKEN KOMB. 013	91 93 94 96		01
	L22 56 253	90113129		STOFFBEZUG RECHTS FISCHGRAET BLAU/SCHWARZ VERSTELLBARER RUECKEN KOMB. 013	91 93 94 96		01
	L22 56 010	90029820		STOFFBEZUG RECHTS KARO BLAU/SCHWARZ VERSTELLBARER RUECKEN KOMB. 311	35		01
06	L22 56 580	90082263		STOFFBEZUG LINKS KARO BLAU/SCHWARZ HOHER RUECKEN KOMB. 312	30 90		01
	L22 56 093	90082264		STOFFBEZUG RECHTS KARO BLAU/SCHWARZ HOHER RUECKEN KOMB. 312	32 35 37 38 39 90		01
	L22 56 593	90016267		STOFFBEZUG LINKS BLAU VERSTELLBARER RUECKEN KOMB. 918	35		01
	L22 56 106	90016269		STOFFBEZUG RECHTS BLAU VERSTELLBARER RUECKEN KOMB. 918	35		01
	L22 56 576	90017209		STOFFBEZUG LINKS BLAU CODE 05	31 91 AERO		01
	L22 56 089	90017210		STOFFBEZUG RECHTS BLAU CODE 05	31 91 AERO		01
	L22 56 066	90018308		STOFFBEZUG RECHTS BLAU/GRUEN CODE 02	31 91 AERO		01
	L22 56 021	90015592		STOFFBEZUG RECHTS GRAU VERSTELLBARER RUECKEN KOMB. 921	31 38		01

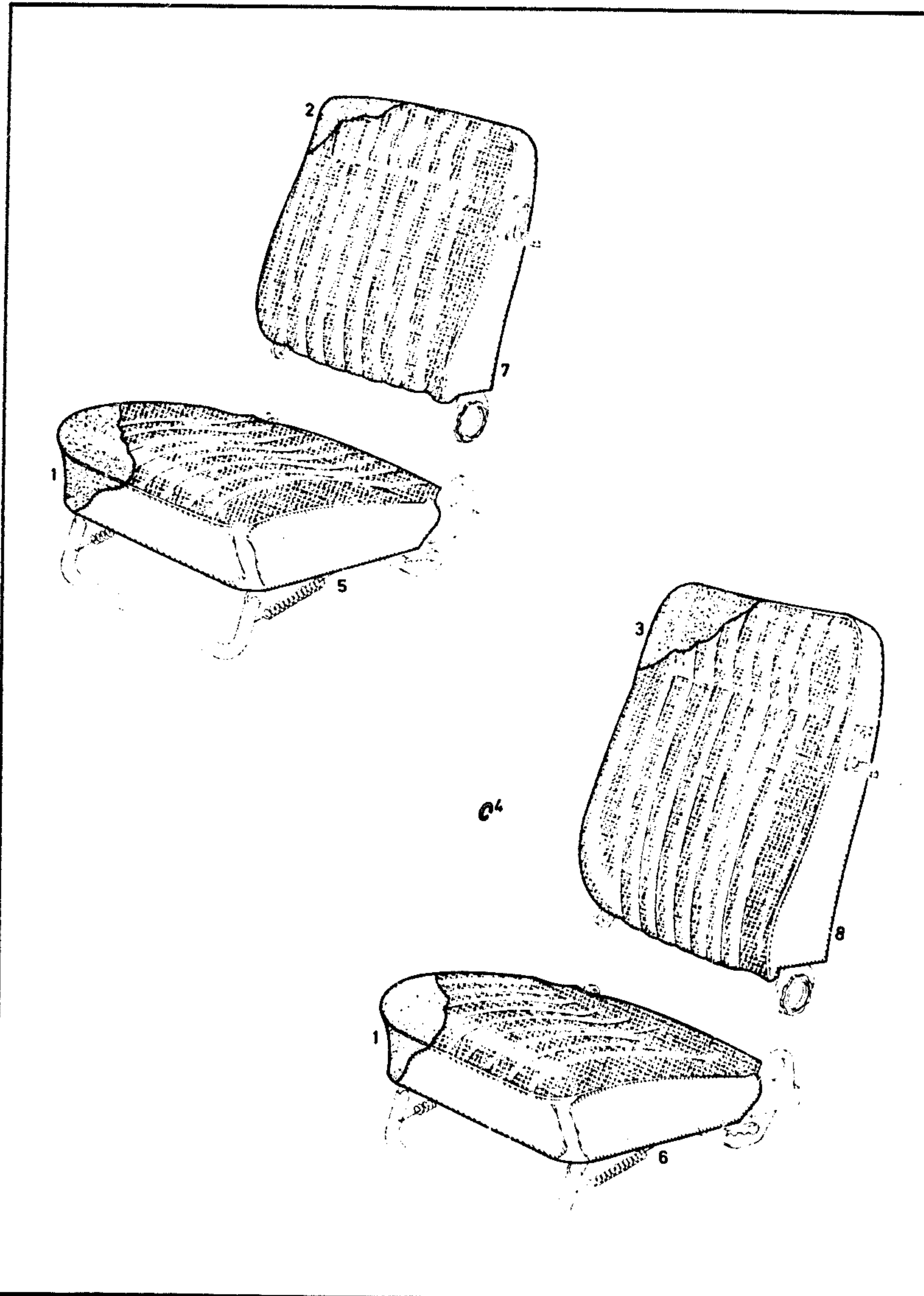
GR 22/23

KADETT-C

T7

POLSTER & INNENAUSSTATTUNG  
BODY UPHOLSTERY & INTR.TRIM

REMOBORAGE & DE REVETEM. INT.  
IMBOTTITURA & RIVESTIM. INT.  
ACOLCHADO Y PIEZAS DE EQUIPO INTERIOR



GR 22/23

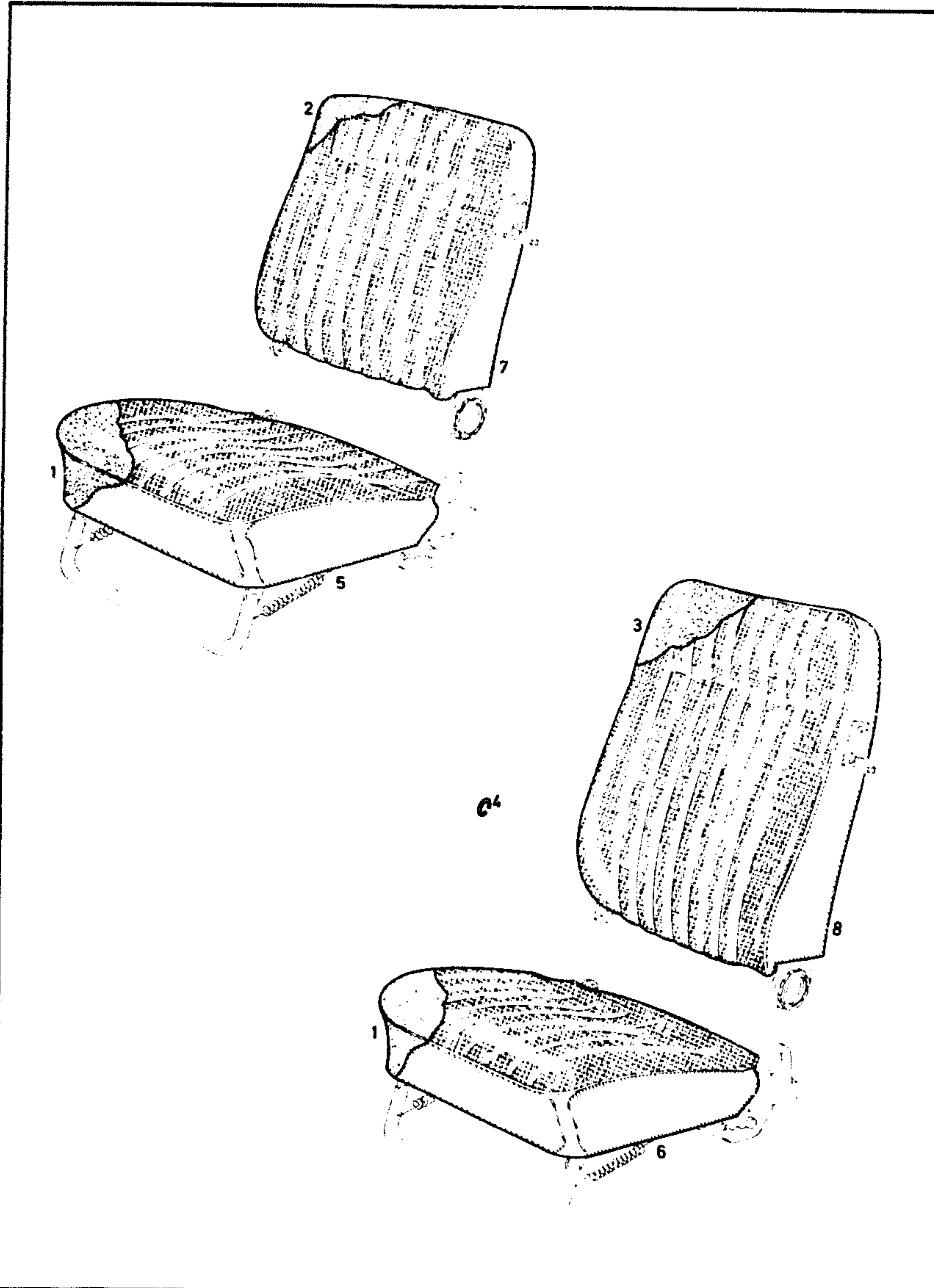
KADETT-C

T7

BN	KATALOG-NR	TEIL-NR.	BESCHREIBUNG	L	MODELL	ST
	L22 53 098	90071726	STOFFBEZUG PEPITA ROT/SCHWARZ STARRER RUECKEN KOMB. 041 042	31 33 34 36 91 93 94 96		02
06	L22 56 591	90082245	STOFFBEZUG LINKS PEPITA ROT/SCHWARZ VERSTELLBARER RUECKEN KOMB. 041 042	31 33 34 36 91 93 94 96		01
	L22 56 104	90082246	STOFFBEZUG RECHTS PEPITA ROT/SCHWARZ VERSTELLBARER RUECKEN KOMB. 041 042	31 33 34 36 91 93 94 96		01
	L22 56 250	90113126	STOFFBEZUG LINKS FISCHGRAET ROT/SCHWARZ VERSTELLBARER RUECKEN KOMB. 043	91 93 94 96		01
	L22 56 254	90113130	STOFFBEZUG RECHTS FISCHGRAET ROT/SCHWARZ VERSTELLBARER RUECKEN KOMB. 043	91 93 94 96		01
	L22 56 588	90082251	STOFFBEZUG LINKS GESTREIFT ROT/SCHWARZ HOHER RUECKEN KOMB. 143	32 91 93 94 96		01
	L22 56 101	90082252	STOFFBEZUG RECHTS GESTREIFT ROT/SCHWARZ HOHER RUECKEN KOMB. 143	32 91 93 94 96		01
	L22 56 267	90113495	STOFFBEZUG LINKS GESTREIFT ROT/SCHWARZ HOHER RUECKEN KOMB. 144	32 91 93 94 96		01
	L22 56 269	90113477	STOFFBEZUG RECHTS GESTREIFT ROT/SCHWARZ HOHER RUECKEN KOMB. 144	32 91 93 94 96		01
05	L22 56 511	90066655	STOFFBEZUG LINKS ROT VERSTELLBARER RUECKEN KOMB. 241 242	32 37 38 39		01
	L22 56 024	90066656	STOFFBEZUG RECHTS ROT VERSTELLBARER RUECKEN KOMB. 241 242	32 37 38 39		01
06	L22 56 585	90082257	STOFFBEZUG LINKS ROT HOHER RUECKEN KOMB. 243	92 95 97 98 99		01
	L22 56 098	90082258	STOFFBEZUG RECHTS ROT HOHER RUECKEN KOMB. 243	92 95 97 98 99		01
	L22 54 998	90029821	STOFFBEZUG LINKS KARO ROT/SCHWARZ VERSTELLBARER RUECKEN KOMB. 341	35		01

POLSTER & INNENAUSSTATTUNG  
BODY UPHOLSTERY & INTR.TRIM

REMOBOURRAGE & DE REVETEM. INT.  
IMBOTTITURA & RIVESTIM. INT.  
ACOLCHADO Y PIEZAS DE EQUIPO INTERIOR



GR 22/23

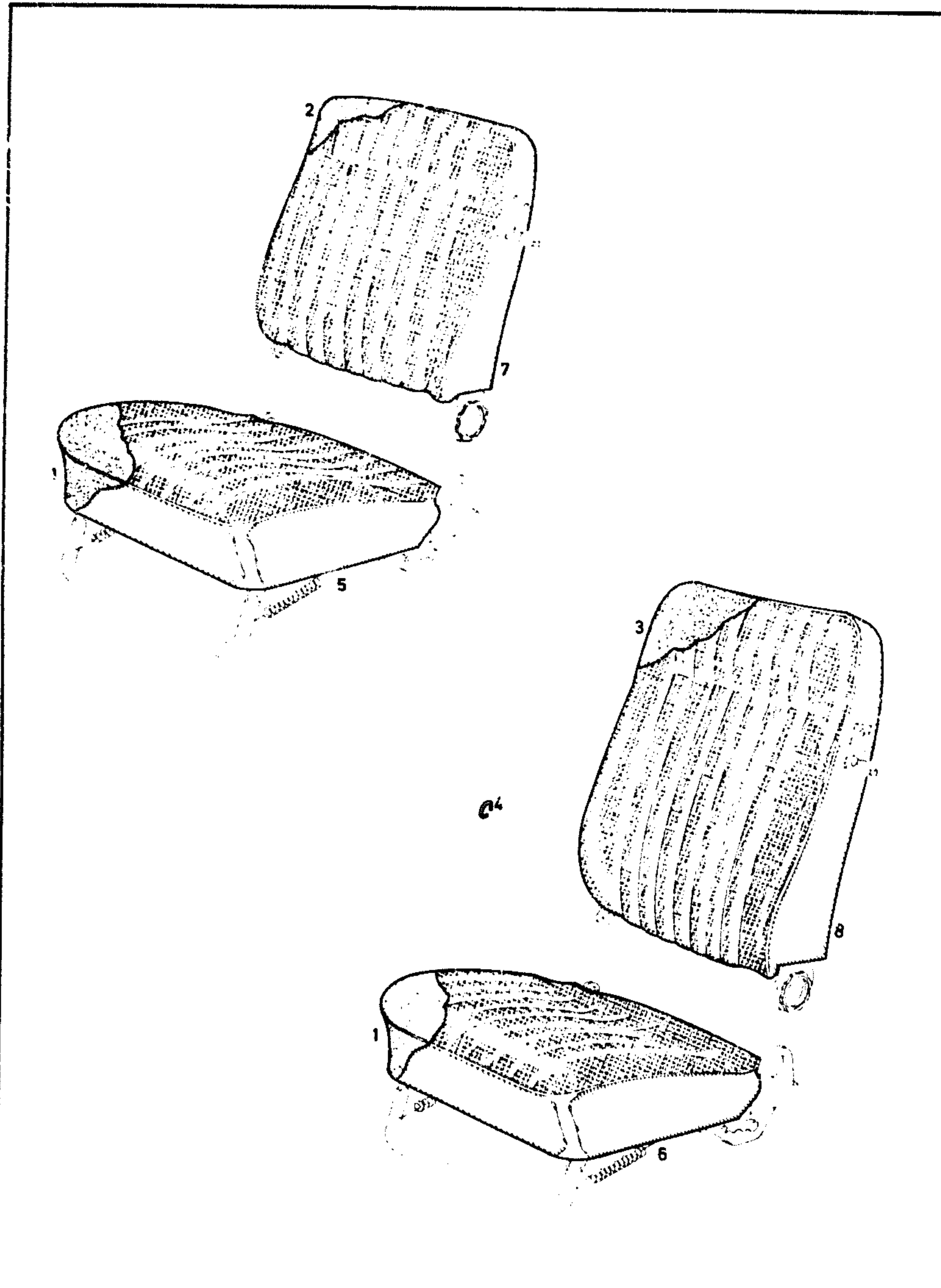
KADETT-C

T7

BN	KATALOG-NR.	TEIL-NR.	I	BESCHREIBUNG	L	MODELL	ST
	L22 56 011	90029822		STOFFBEZUG RECHTS KARO ROT/SCHWARZ VERSTELLBARER RUECKEN KOMB. 341	35		01
06	L22 56 581	90082267		STOFFBEZUG LINKS KARO ROT/SCHWARZ HOHER RUECKEN KOMB. 342	32 35 37 38 39 90		01
	L22 56 094	90082268		STOFFBEZUG RECHTS KARO ROT/SCHWARZ HOHER RUECKEN KOMB. 342	32 35 37 38 39 90		01
	L22 53 102	90093330		STOFFBEZUG ROT STARRER RUECKEN KOMB. 941	31		02
	L22 56 613	90093327		STOFFBEZUG LINKS ROT VERSTELLBARER RUECKEN KOMB. 941	31 36		01
	L22 56 122	90093324		STOFFBEZUG RECHTS ROT VERSTELLBARER RUECKEN KOMB. 941	31 36		01
	L22 54 982	90013400		STOFFBEZUG LINKS ROT VERSTELLBARER RUECKEN KOMB. 945	31		01
05	L22 54 984	90013392		STOFFBEZUG LINKS ROT VERSTELLBARER RUECKEN KOMB. 946	31		01
	L22 56 509	90015596		STOFFBEZUG LINKS ROT VERSTELLBARER RUECKEN KOMB. 947	31 38		01
	L22 56 555	90016116		STOFFBEZUG LINKS ROT VERSTELLBARER RUECKEN KOMB. 948	31 34		01
	L22 56 068	90016119		STOFFBEZUG RECHTS ROT VERSTELLBARER RUECKEN KOMB. 948	31 34		01
	L22 56 185	90094955		STOFFBEZUG LINKS PEPITA ROT/SCHWARZ VERSTELLBARER RUECKEN KOMB. 948	91 96		01
	L22 56 188	90094958		STOFFBEZUG RECHTS PEPITA ROT/SCHWARZ VERSTELLBARER RUECKEN KOMB. 948	91 96		01
05	L22 56 558	90016123		STOFFBEZUG LINKS ROT VERSTELLBARER RUECKEN KOMB. 949	38		01
	L22 56 191	90094937		STOFFBEZUG LINKS ROT VERSTELLBARER RUECKEN KOMB. 849 949	91 93 96		01

POLSTER & INNENAUSSTATTUNG  
BODY UPHOLSTERY & INTR.TRIM

REMOBOURRAGE & DE REVETEM. INT.  
IMBOTTITURA & RIVESTIM. INT.  
ACOLCHADO Y PIEZAS DE EQUIPO INTERIOR



GR 22/23

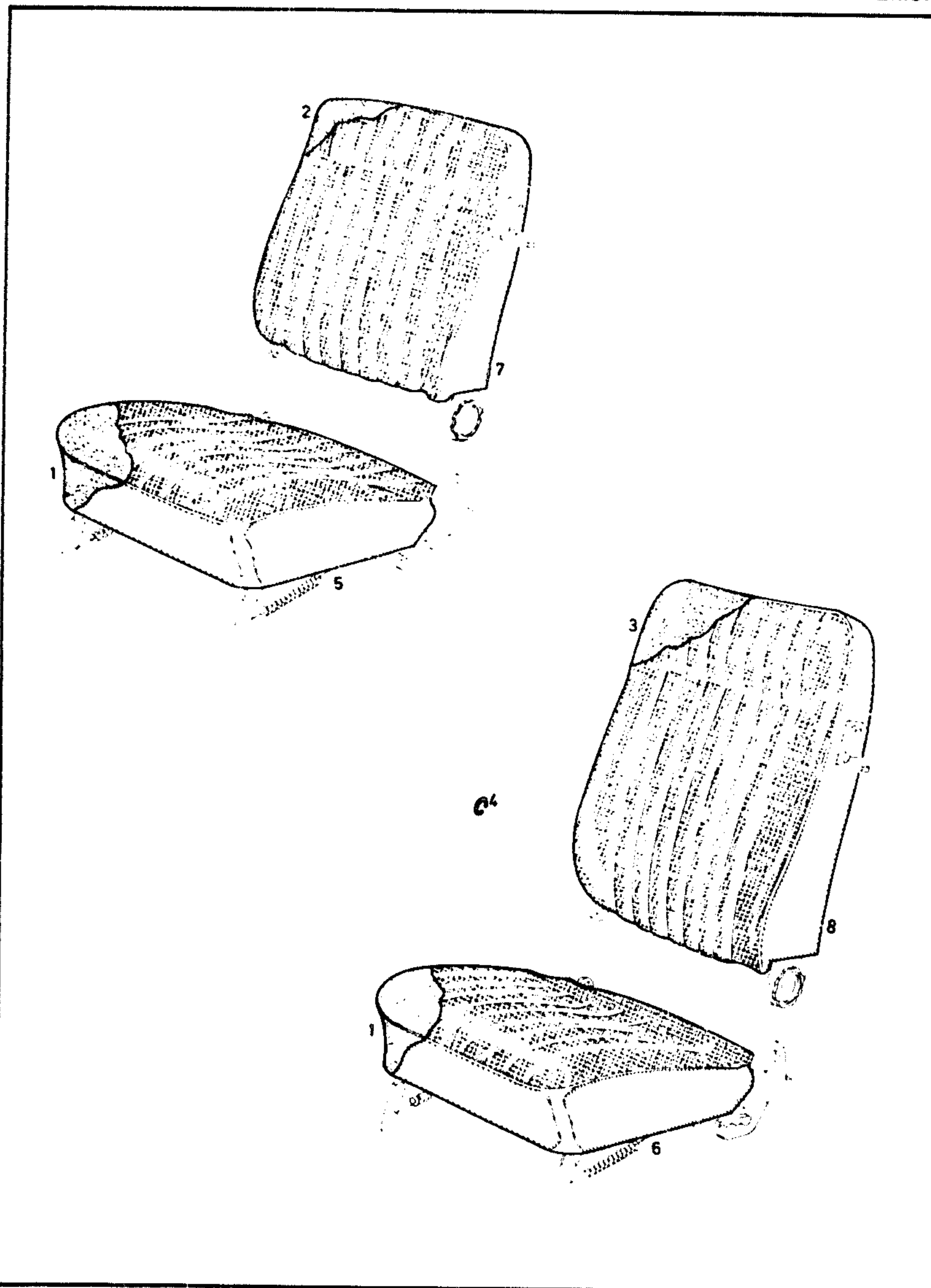
KADETT-C

T7

BN	KATALOG-NR	TEIL-NR.	BESCHREIBUNG	L	MODELL	ST
	L22 56 194	90094940	STOFFBEZUG RECHTS ROT VERSTELLBARER RUECKEN KOMB. 849 949	91 93 96		01
	L22 56 575	90017207	STOFFBEZUG LINKS ROT CODE 09/10	31 91 AERO		01
	L22 56 088	90017208	STOFFBEZUG RECHTS ROT CODE 09/10	31 91 AERO		01
	L22 56 552	90018076	STOFFBEZUG LINKS DUNKELROT CODE 01/03	31 91 AERO		01
	L22 56 065	90018077	STOFFBEZUG RECHTS DUNKELROT CODE 01/03	31 91 AERO		01
	L22 53 099	90071727	STOFFBEZUG PEPITA SCHWARZ/WEISS STARRER RUECKEN KOMB. 051 052 281	31 32 33 34 36 37 38 39 91 93 94 96		02
06	22 56 592	90082247	STOFFBEZUG LINKS PEPITA SCHWARZ/WEISS VERSTELLBARER RUECKEN KOMB. 051 052 281 282	31 32 33 34 36 37 38 39 91 93 94 96		01
	L22 56 105	90082248	STOFFBEZUG RECHTS PEPITA SCHWARZ/WEISS VERSTELLBARER RUECKEN KOMB. 051 052 281 282	31 32 33 34 36 37 38 39 91 93 94 96		01
	L22 56 251	90113127	STOFFBEZUG LINKS FISCHGRAET SCHWARZ/WEISS VERSTELLBARER RUECKEN KOMB. 053	91 93 94 96		01
	L22 56 255	90113131	STOFFBEZUG RECHTS FISCHGRAET SCHWARZ/WEISS VERSTELLBARER RUECKEN KOMB. 053	91 93 94 96		01
	L22 56 589	90082253	STOFFBEZUG LINKS GESTREIFT SCHWARZ/GRAU HOHER RUECKEN KOMB. 153	32 91 93 94 96		01
	L22 56 102	90082254	STOFFBEZUG RECHTS GESTREIFT SCHWARZ/GRAU HOHER RUECKEN KOMB. 153	32 91 93 94 96		01
	L22 53 078	90028061	STOFFBEZUG SCHWARZ STARRER RUECKEN KOMB. 251	32 35 37 38 39		02
	22 56 512	90066657	STOFFBEZUG LINKS SCHWARZ VERSTELLBARER RUECKEN KOMB. 251 252	32 37 38 39		01
	L22 56 025	90066658	STOFFBEZUG RECHTS SCHWARZ VERSTELLBARER RUECKEN KOMB. 251 252	32 37 38 39		01

POLSTER & INNENAUSSTATTUNG  
BODY UPHOLSTERY & INTR.TRIM

REMOBORAGE & DE REVETEM. INT.  
IMBOTTITURA & RIVESTIM. INT.  
ACOLCHADO Y PIEZAS DE EQUIPO INTERIOR



GR 22/23

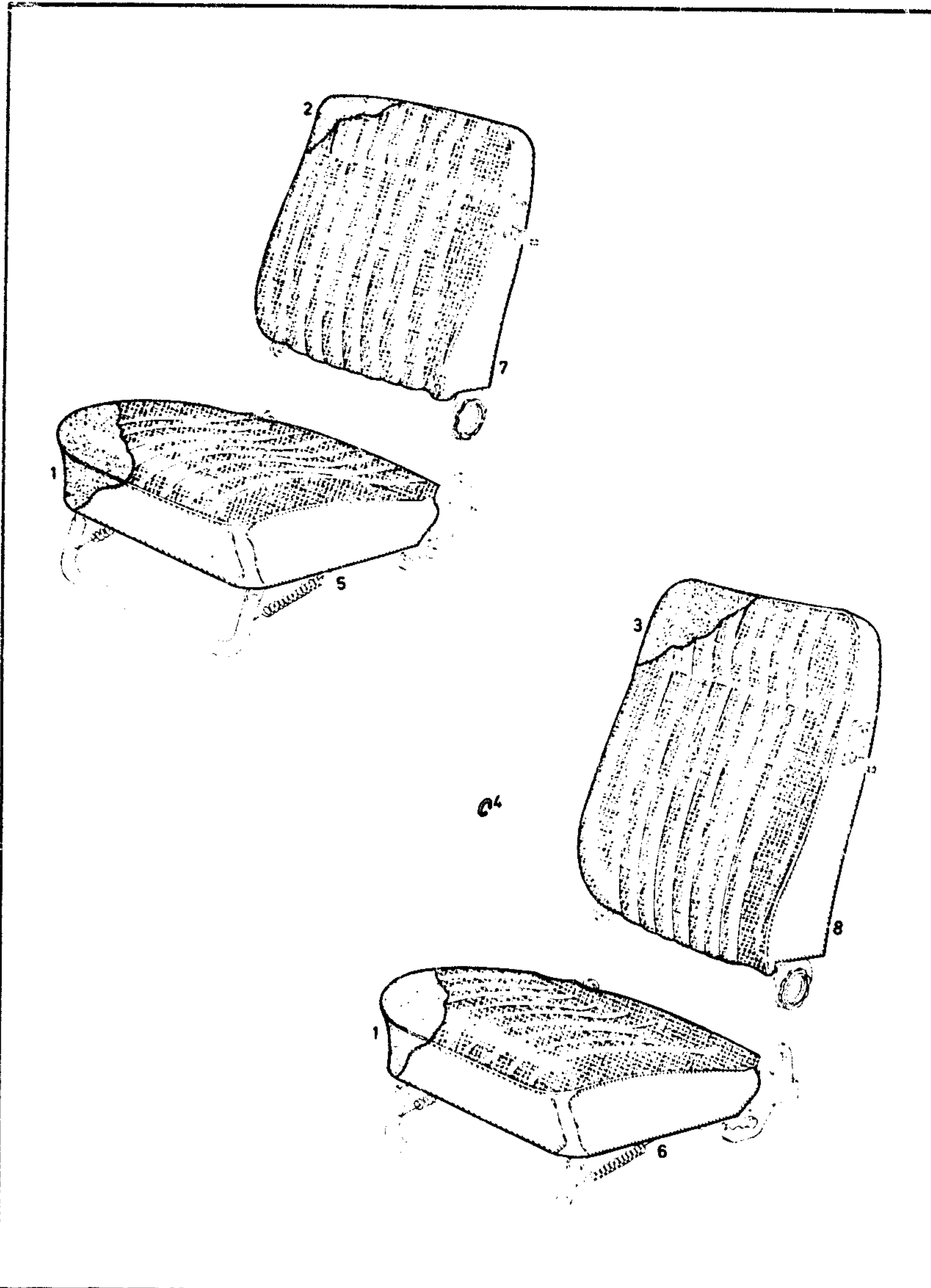
KADETT-C

T7

BN	KATALOG-NR	TEIL-NR.	I	BESCHREIBUNG	L	MODELL	ST
06	L22 56 586	90082259		STOFFBEZUG LINKS SCHWARZ HOHER RUECKEN KOMB. 253	92 95 97 98 99		01
	L22 56 099	90082260		STOFFBEZUG RECHTS SCHWARZ HOHER RUECKEN KOMB. 253	92 97 98 99		01
	L22 54 999	90029823		STOFFBEZUG LINKS KARO SCHWARZ/WEISS VERSTELLBARER RUECKEN KOMB. 351	35		01
	L22 56 012	90029824		STOFFBEZUG RECHTS KARO SCHWARZ/WEISS VERSTELLBARER RUECKEN KOMB. 351	35		01
06	22 56 582	90082269		STOFFBEZUG LINKS KARO SCHWARZ/WEISS VERSTELLBARER RUECKEN KOMB. 352	32 35 37 38 39 90		01
	L22 56 095	90082270		STOFFBEZUG RECHTS KARO SCHWARZ/WEISS VERSTELLBARER RUECKEN KOMB. 351 352	32 35 37 38 39 90		01
	L22 56 559	90016125		STOFFBEZUG LINKS SCHWARZ VERSTELLBARER RUECKEN KOMB. 951	36 37 38		01
	L22 56 072	90016126		STOFFBEZUG RECHTS SCHWARZ VERSTELLBARER RUECKEN KOMB. 951	36 37 38		01
	L22 53 100	90093337		STOFFBEZUG SCHWARZ STARRER RUECKEN KOMB. 952	31		02
	L22 56 611	90093339		STOFFBEZUG LINKS SCHWARZ VERSTELLBARER RUECKEN KOMB. 952	31		01
	L22 56 123	90093340		STOFFBEZUG RECHTS SCHWARZ VERSTELLBARER RUECKEN KOMB. 952	31		01
	L22 53 101	90093331		STOFFBEZUG SCHWARZ STARRER RUECKEN KOMB. 953	31		02
	L22 56 612	90093328		STOFFBEZUG LINKS SCHWARZ VERSTELLBARER RUECKEN KOMB. 953	31 36		01
	L22 56 124	90093325		STOFFBEZUG RECHTS SCHWARZ VERSTELLBARER RUECKEN KOMB. 953	31 36		01
	L22 56 186	90094956		STOFFBEZUG LINKS PEPITA SCHWARZ/WEISS VERSTELLBARER RUECKEN KOMB. 958	91 96		01

POLSTER & INNENAUSSTATTUNG  
BODY UPHOLSTERY & INTR.TRIM

REMOBOURPAGE & DE REVETEM. INT.  
IMBOTTITURA & RIVESTIM. INT.  
ACOLCHADO Y PIEZAS DE EQUIPO INTERIOR



GR 22/23

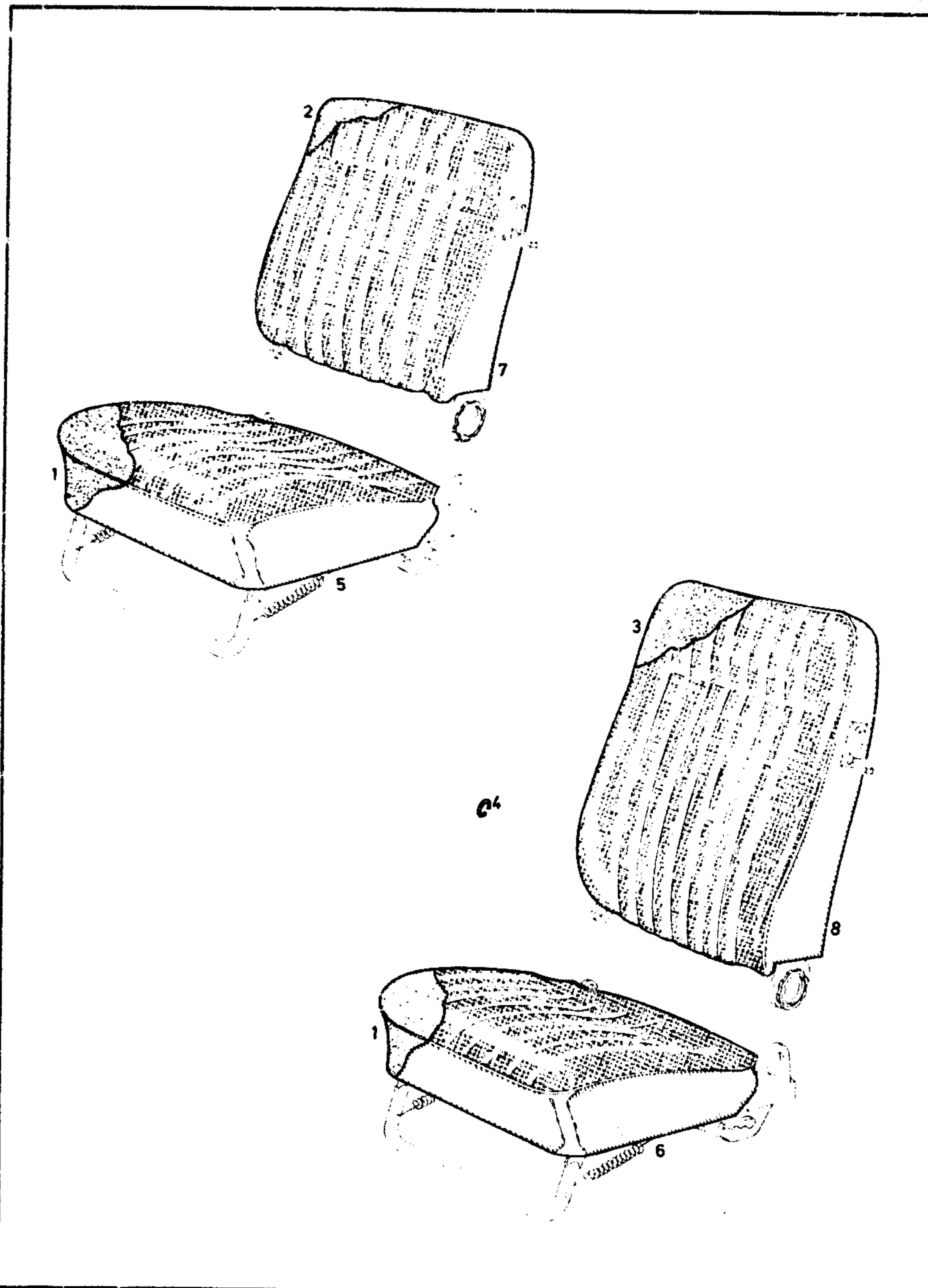
KADETT-C

T7

BN	KATALOG-NR	TEIL-NR.	I	BESCHREIBUNG	L	MODELL	ST
	L22 56 189	90094959		STOFFBEZUG RECHTS PEPITA SCHWARZ/WEISS VERSTELLBARER RUECKEN KOMB. 958	91 96		01
	L22 56 069	90016120		STOFFBEZUG RECHTS SCHWARZ VERSTELLBARER RUECKEN KOMB. 959	31 34		01
	L22 56 192	90094938		STOFFBEZUG LINKS SCHWARZ VERSTELLBARER RUECKEN KOMB. 859 959	91 93 96		01
	L22 56 195	90094941		STOFFBEZUG RECHTS SCHWARZ VERSTELLBARER RUECKEN KOMB. 859 959	91 93 96		01
	L22 56 578	90017213		STOFFBEZUG LINKS SCHWARZ	31 91 AERO		01
	L22 56 091	90017214		STOFFBEZUG RECHTS SCHWARZ	31 91 AERO		01
	L22 53 094	90066154		K.LEDERBEZUG BEIGE STARRER RUECKEN KOMB. 402 602	31 33 34 36 91 93 94 96		02
06	L22 54 005	90028783		K.LEDERBEZUG LINKS BEIGE VERSTELLBARER RUECKEN KOMB. 402 602	30 90		01
	L22 55 988	90028784		K.LEDERBEZUG RECHTS BEIGE VERSTELLBARER RUECKEN KOMB. 402 602	30 90		01
	22 55 938	90012624		K.LEDERBEZUG RECHTS ROT VERSTELLBARER RUECKEN KOMB. 441 641	30		01
	L22 53 095	90066155		K.LEDERBEZUG ROT STARRER RUECKEN KOMB. 442 642	31 33 34 36 91 93 94 96		02
06	L22 54 006	90028785		K.LEDERBEZUG LINKS ROT HOHER RUECKEN KOMB. 442 642	30 90		01
	L22 55 989	90028786		K.LEDERBEZUG RECHTS ROT HOHER RUECKEN KOMB. 442 642	30 90		01
05	L22 54 950	90012621		K.LEDERBEZUG LINKS SCHWARZ VERSTELLBARER RUECKEN KOMB. 451 651	30		01
	22 55 939	90012625		K.LEDERBEZUG RECHTS SCHWARZ VERSTELLBARER RUECKEN KOMB. 451 651	30		01
	L22 53 096	90066156		K.LEDERBEZUG SCHWARZ STARRER RUECKEN KOMB. 451 452 651 652	30 91 93 94 96		02
06	L22 54 007	90028787		K.LEDERBEZUG LINKS SCHWARZ VERSTELLBARER RUECKEN KOMB. 452 652	31 32 33 34 36 90		01

POLSTER & INNENAUSSTATTUNG  
BODY UPHOLSTERY & INTR.TRIM

REMOBOURRAGE & DE REVETEM. INT.  
IMBOTTITURA & RIVESTIM. INT.  
ACOLCHADO Y PIEZAS DE EQUIPO INTERIOR



BN	KATALOG-NR	TEIL-NR.	I	BESCHREIBUNG	L	MODELL	ST
	L22 55 990	90028788		K.LEDERBEZUG RECHTS SCHWARZ VERSTELLBARER RUECKEN KOMB. 452 652	30 90		01
	22 69 754	08978621		KLAMMER	30 90		02
	22 60 856	03439354		KLAMMER	30 90		06
		0000		POLSTERBEZUG-VORDERRUECKEN			
	L22 58 607	90028119		STOFFBEZUG PEPITA BEIGE/BRAUN STARRER RUECKEN KOMB. 001 261	31 32 33 34 36 37 38 39		02
07	22 58 604	90028267		STOFFBEZUG PEPITA BEIGE/BRAUN VERSTELLBARER RUECKEN KOMB. 001 261	31 32 33 34 36 37 38 39		02
08	L22 59 460	90028189		STOFFBEZUG LINKS PEPITA BEIGE/BRAUN HOHER RUECKEN KOMB. 001 261 BIS F 62515948	31 32 33 34 38 39		01
	L22 60 153	90028190		STOFFBEZUG RECHTS PEPITA BEIGE/BRAUN HOHER RUECKEN KOMB. 001 261 BIS F 62515948	31 32 33 34 38 39		01
	L22 59 463	90028183		STOFFBEZUG LINKS PEPITA BEIGE/BRAUN HOHER RUECKEN KOMB. 001 261 BIS F 62515948	36 37		01
	L22 60 156	90028184		STOFFBEZUG RECHTS PEPITA BEIGE/BRAUN HOHER RUECKEN KOMB. 001 261 BIS F 62515948	36 37		01
	L22 59 551	90071019		STOFFBEZUG LINKS PEPITA BEIGE/BRAUN HOHER RUECKEN KOMB. 001 261 AB F 62515949	31 32 33 34 36 37 38 39		01
	L22 60 243	90071020		STOFFBEZUG RECHTS PEITA BEIGE/BRAUN HOHER RUECKEN KOMB. 001 261 AB F 62515949	31 32 33 34 36 37 38 39		01
	L22 58 719	90066379		STOFFBEZUG PEPITA BEIGE/BRAUN STARRER RUECKEN KOMB. 002	31 33 34 36 91 93 94 96		02

GR 22/23

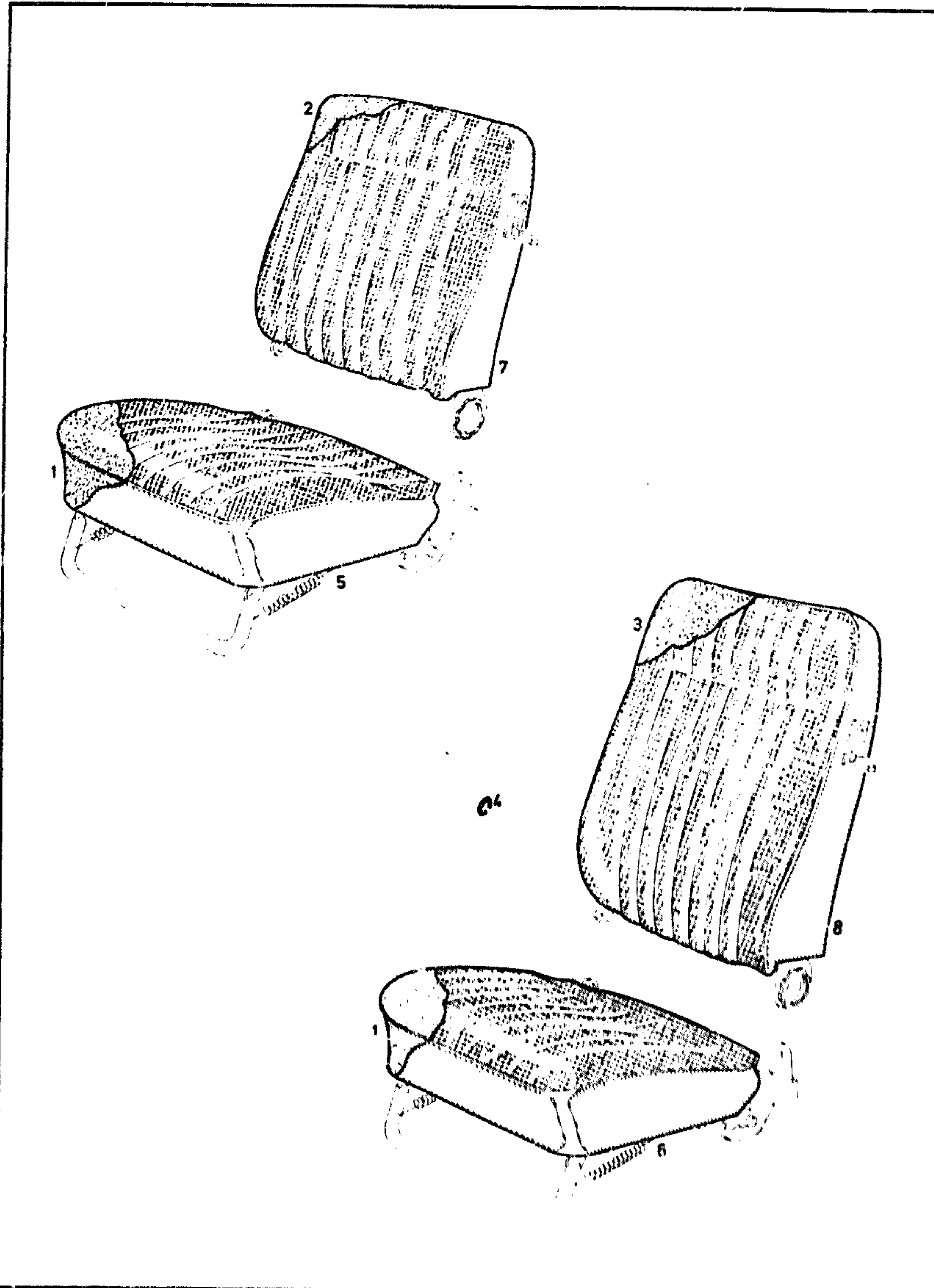
KADETT-C

T7



POLSTER & INNENAUSSTATTUNG  
BODY UPHOLSTERY & INTR.TRIM

REMOBORAGE & DE REVETEM. INT.  
IMBOTTITURA & RIVESTIM. INT.  
ACOLCHADO Y PIEZAS DE EQUIPO INTERIOR



GR 22/23

KADETT-C

T 7

BN	KATALOG-NR	TEIL-NR.	BESCHREIBUNG	L	MODELL	ST
	22 58 713	90071737	STOFFBEZUG PEPITA BEIGE/BRAUN VERSTELLBARER RUECKEN KOMB. 002 >RECHTS BIS F 72726599, F 75213577<	31 34 36 91 93 94 96		02
	22 59 581	90066843	STOFFBEZUG PEPITA BEIGE/BRAUN HOHER RUECKEN KOMB. 002 262	31 32 33 34 36 37 38 39 91 93 94 96		02
08	L22 59 645	90082273	STOFFBEZUG GESTREIFT BEIGE/SCHWARZ HOHER RUECKEN KOMB. 103	32 91 93 94 96		02
	L22 58 622	90028031	STOFFBEZUG BEIGE STARRER RUECKEN KOMB. 201	32 35 37 38 39		02
07	L22 58 610	90028231	STOFFBEZUG BEIGE VERSTELLBARER RUECKEN KOMB. 201	32 35 37 38 39		02
08	L22 59 466	90028135	STOFFBEZUG LINKS BEIGE HOHER RUECKEN KOMB. 201 BIS F 62515948	32 38 39		01
	L22 60 159	90028136	STOFFBEZUG RECHTS BEIGE HOHER RUECKEN KOMB. 201 BIS F 62515948	32 38 39		01
08	L22 59 545	90071029	STOFFBEZUG LINKS BEIGE HOHER RUECKEN KOMB. 201 AB F 62515949	32 37 38 39		01
	L22 60 237	90071030	STOFFBEZUG RECHTS BEIGE HOHER RUECKEN KOMB. 201 AB F 62515949	32 37 38 39		01
	L22 59 577	90066807	STOFFBEZUG LINKS BEIGE HOHER RUECKEN KOMB. 202 907	32 37 38 39		01
	L22 60 269	90066808	STOFFBEZUG RECHTS BEIGE HOHER RUECKEN KOMB. 202 907	32 37 38 39		01
	L22 59 648	90082281	STOFFBEZUG BEIGE HOHER RUECKEN KOMB. 203	92 95 97 98 99		02
08	22 59 538	90030019	STOFFBEZUG LINKS KARO GELB/BRAUN HOHER RUECKEN KOMB. 301 BIS F 62515948	35		01
	L22 59 554	90071083	STOFFBEZUG LINKS KARO GELB/BRAUN	35		01

22

23

HAUPTGRUPPE 22-23  
UNTERGRUPPEN - FOLGE

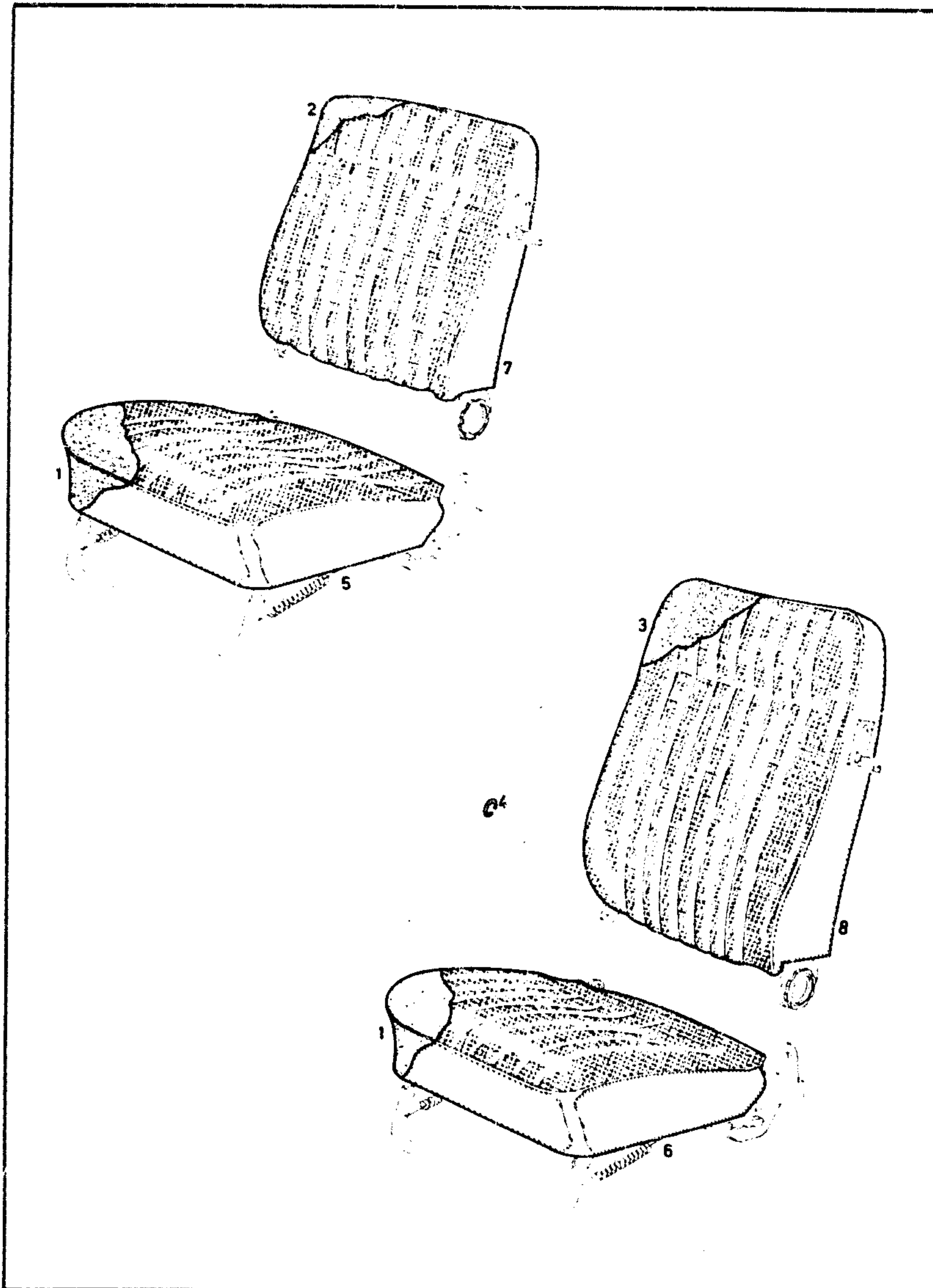
23	02	POLSTERAUFLAGE FÜR HINTERSITZ UND -RÜCKEN
	03	
	05	POLSTERBEZUG FÜR HINTERSITZ UND -RÜCKEN
	11	
	18	ABDECKKAPPE FÜR HINTERRÜCKEN
	30	
	32	SEITENWANDINNENVERKLEIDUNG
	37	ABDECKUNG FÜR RESERVERAD
	50	DECKENBESpannung
	53	PAPPE FÜR ABLAGE





POLSTER & INNENAUSSTATTUNG  
BODY UPHOLSTERY & INTR.TRIM

REMOBORAGE & DE REVETEM. INT.  
IMBOTTITURA & RIVESTIM. INT.  
ACOLCHADO Y PIEZAS DE EQUIPO INTERIOR



GR22/23

KADETT-C

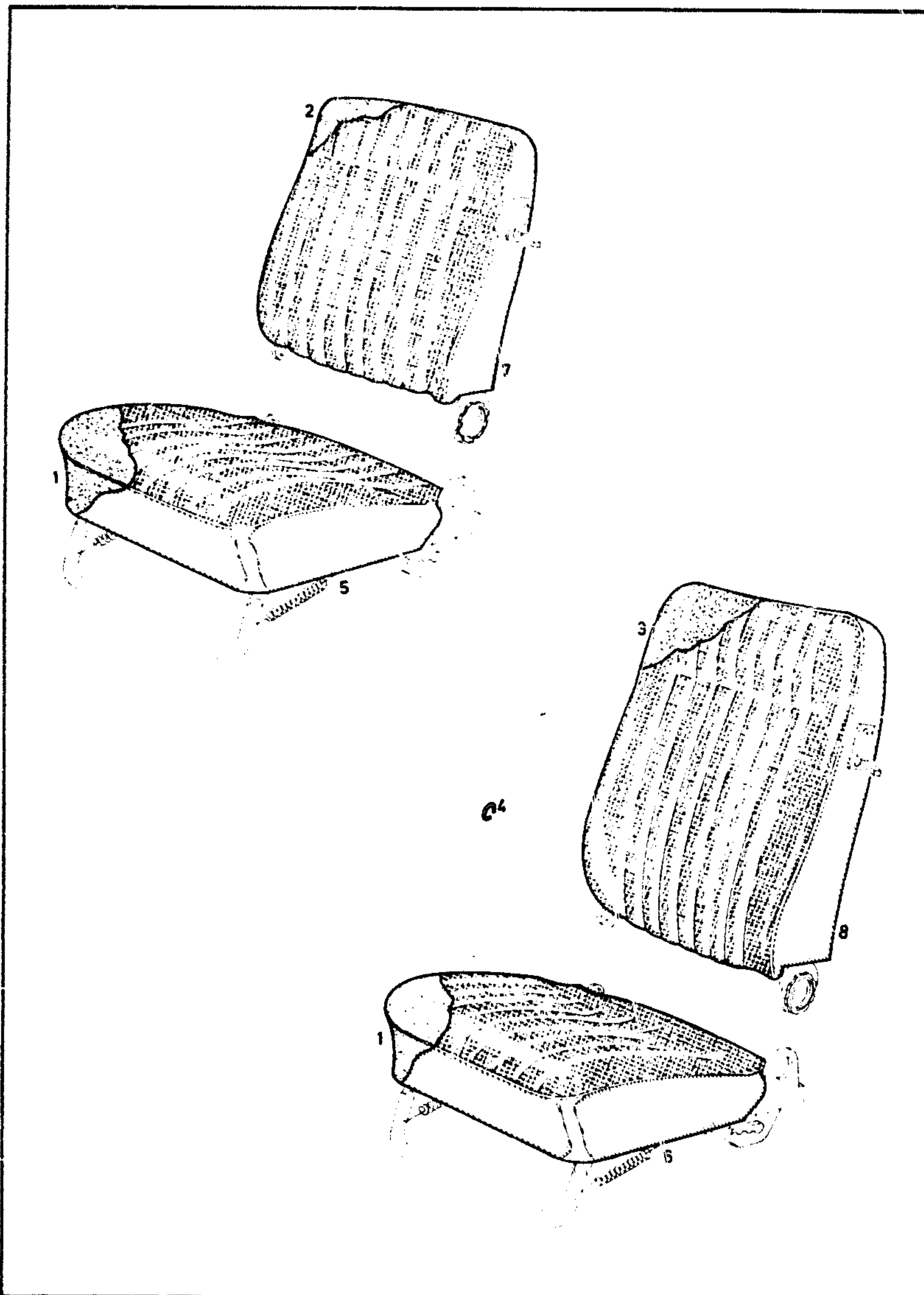
T7

BN	KATALOG-NR	TEIL-NR.	BESCHREIBUNG	L	MODELL	ST
	L22 60 332	90017218	STOFFBEZUG RECHTS BLAU CODE 05	31 91	AERO	01
	L22 59 618	90018309	STOFFBEZUG LINKS BLAU/GRUEN CODE 02	31 91	AERO	01
	22 60 308	90018310	STOFFBEZUG RECHTS BLAU/GRUEN CODE 02	31 91	AERO	01
	L22 59 572	90015598	STOFFBEZUG LINKS GRAU HOHER RUECKEN KOMB. 921	31 38		01
	L22 60 264	90015601	STOFFBEZUG RECHTS GRAU HOHER RUECKEN KOMB. 921	31 38		01
	L22 58 608	90028120	STOFFBEZUG STARRER RUECKEN PEPITA ROT/SCHWARZ KOMB. 041	31 33 34 36		02
	22 59 461	90028191	STOFFBEZUG LINKS PEPITA ROT/SCHWARZ HOHER RUECKEN KOMB. 041 BIS F 62515948	31 33 34		01
08	L22 59 464	90028185	STOFFBEZUG LINKS PEPITA ROT/SCHWARZ HOHER RUECKEN KOMB. 041 BIS F 62515948	36		01
	22 60 157	90028186	STOFFBEZUG RECHTS PEPITA ROT/SCHWARZ HOHER RUECKEN KOMB. 041 BIS F 62515948	36		01
	L22 59 553	90071021	STOFFBEZUG LINKS PEPITA ROT SCHWARZ HOHER RUECKEN KOMB. 041 AB F 62515949	31 33 34 36		01
	L22 60 245	90071022	STOFFBEZUG RECHTS PEPITA ROT/SCHWARZ HOHER RUECKEN KOMB. 041 AB F 62515949	31 33 34 36		01
	L22 58 720	90066380	STOFFBEZUG PEPITA ROT/SCHWARZ STARRER RUECKEN KOMB. 042	31 33 34 36 91 93 94 96		02
07	L22 58 714	90071738	STOFFBEZUG PEPITA ROT/SCHWARZ VERSTELLBARER RUECKEN KOMB. 042 -RECHTS BIS F 72726599, F 75213577-	31 34 36 91 93 94 96		02



POLSTER & INNENAUSSTATTUNG  
BODY UPHOLSTERY & INTR.TRIM

REMOBORAGE & DE REVETEM. INT.  
IMBOTTITURA & RIVESTIM. INT.  
ACOLCHADO Y PIEZAS DE EQUIPO INTERIOR



GR 22/23

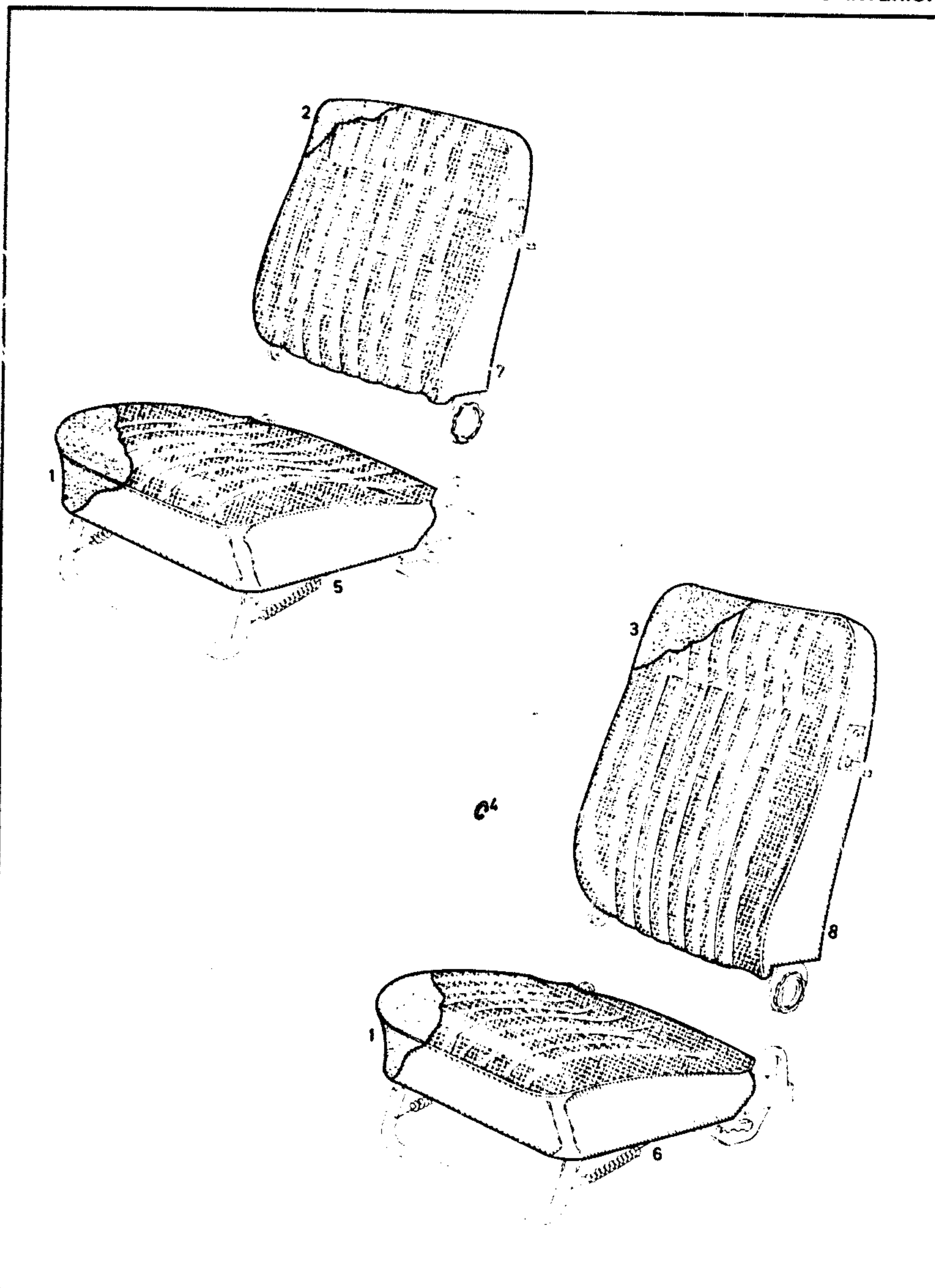
KADETT-C

T7

BN	KATALOG-NR	TEIL-NR.	I	BESCHREIBUNG	L	MODELL	ST
	L22 60 232	90030024		STOFFBEZUG RECHTS KARO ROT/SCHWARZ HOHER RUECKEN KOMB. 341 BIS F 62515048	35		01
08	L22 59 586	90066869		STOFFBEZUG KARO ROT/SCHWARZ HOHER RUECKEN KOMB. 342	32 35 37 38 39 90		02
	L22 58 742	90093333		STOFFBEZUG ROT STARRER RUECKEN KOMB. 941	31		02
	L22 58 674	90013412		STOFFBEZUG ROT STARRER RUECKEN KOMB. 945	31		02
07	L22 58 680	90013434		STOFFBEZUG ROT VERSTELLBARER RUECKEN KOMB. 945	31		02
	L22 60 265	90015602		STOFFBEZUG RECHTS ROT HOHER RUECKEN KOMB. 947	31 38		01
	L22 58 728	90016128		STOFFBEZUG ROT VERSTELLBARER RUECKEN KOMB. 941 948	31 34 36		02
	L22 59 621	90016132		STOFFBEZUG LINKS ROT HOHER RUECKEN KOMB. 941 948	31 34		01
	L22 60 311	90016135		STOFFBEZUG RECHTS ROT HOHER RUECKEN KOMB. 941 948	31 34		01
	L22 58 794	90094961		STOFFBEZUG PEPITA ROT/SCHWARZ VERSTELLBARER RUECKEN KOMB. 948	91 96		02
	L22 59 624	90016139		STOFFBEZUG LINKS ROT HOHER RUECKEN KOMB. 949	38		01
	L22 60 314	90016140		STOFFBEZUG RECHTS ROT HOHER RUECKEN KOMB. 949	38		01
	L22 58 797	90094943		STOFFBEZUG ROT VERSTELLBARER RUECKEN KOMB. 849 949	91 93 96		02
	L22 59 641	90017215		STOFFBEZUG LINKS ROT CODE 09/10	31 91 AERO		01
	L22 60 331	90017216		STOFFBEZUG RECHTS ROT CODE 09/10	31 91 AERO		01
	L22 59 617	90018078		STOFFBEZUG LINKS DUNKELROT CODE 01/03	31 91 AERO		01

POLSTER & INNENAUSSTATTUNG  
BODY UPHOLSTERY & INTR.TRIM

REMBOURRAGE & DE REVETEM. INT.  
IMBOTTITURA & RIVESTIM. INT.  
ACOLCHADO Y PIEZAS DE EQUIPO INTERIOR



GR 22/23

KADETT-C

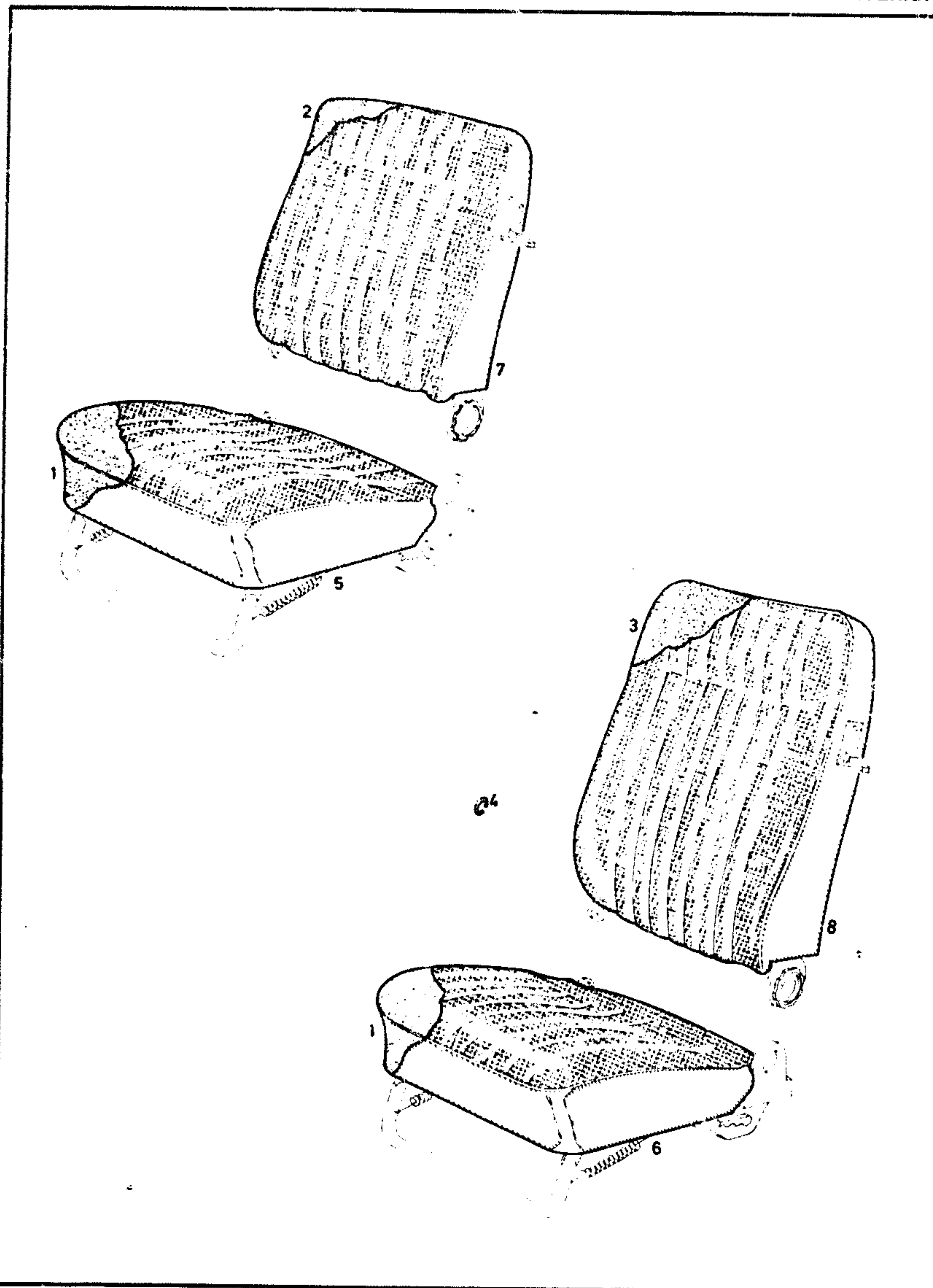
T7

BN	KATALOG-NR	TEIL-NR.	BESCHREIBUNG	L	MODELL	ST
	L22 60 307	90018079	STOFFBEZUG RECHTS DUNKELROT CODE 01/03	31 91	AERO	01
	L22 58 609	90028121	STOFFBEZUG PEPITA SCHWARZ/WEISS STARRER RUECKEN KOMB. 051 281	31 32 33 34 36 37 38 39		02
07	22 58 606	90028269	STOFFBEZUG PEPITA SCHWARZ/WEISS VERSTELLBARER RUECKEN KOMB. 051 281	31 32 33 34 36 37 38 39		02
	L22 59 462	90028193	STOFFBEZUG LINKS PEPITA SCHWARZ WEISS HOHER RUECKEN KOMB. 051 281 BIS F 62515948	31 32 33 34 38 39		01
	L22 60 155	90028194	STOFFBEZUG RECHTS PEPITA SCHWARZ/WEISS HOHER RUECKEN KOMB. 051 281 BIS F 62515948	31 32 33 34 38 39		01
	L22 59 465	90028187	STOFFBEZUG LINKS PEPITA SCHWARZ/WEISS HOHER RUECKEN KOMB. 051 281 BIS F 62515948	36 37		01
08	L22 60 158	90028188	STOFFBEZUG RECHTS PEPITA SCHWARZ/WEISS HOHER RUECKEN KOMB. 051 281 BIS F 62515948	36 37		01
	L22 59 552	90071023	STOFFBEZUG LINKS PEPITA SCHWARZ/WEISS HOHER RUECKEN KOMB. 051 281 AB F 62515949	31 32 33 34 36 37 38 39		01
	L22 60 244	90071024	STOFFBEZUG RECHTS PEPITA SCHWARZ/WEISS HOHER RUECKEN KOMB. 051 281 AB F 62515949	31 32 33 34 36 37 38 39		01
	L22 58 721	90066381	STOFFBEZUG PEPITA SCHWARZ/WEISS STARRER RUECKEN KOMB. 052	31 33 34 36 91 93 94 96		02
07	22 58 715	90071739	STOFFBEZUG PEPITA SCHWARZ/WEISS VERSTELLBARER RUECKEN KOMB. 052 >RECHTS BIS F 72726599, F 75213577<	31 33 34 36 91 93 94 96		02
	22 59 582	90066847	STOFFBEZUG PEPITA SCHWARZ/WEISS HOHER RUECKEN KOMB. 052 282	31 32 33 34 36 37 38 39 91 93 94 96		02



POLSTER & INNENAUSSTATTUNG  
BODY UPHOLSTERY & INTR.TRIM

REMBOURRAGE & DE REVETEM. INT.  
IMBOTTITURA & RIVESTIM. INT.  
ACOLCHADO Y PIEZAS DE EQUIPO INTERIOR



GR 22/23

KADETT-C

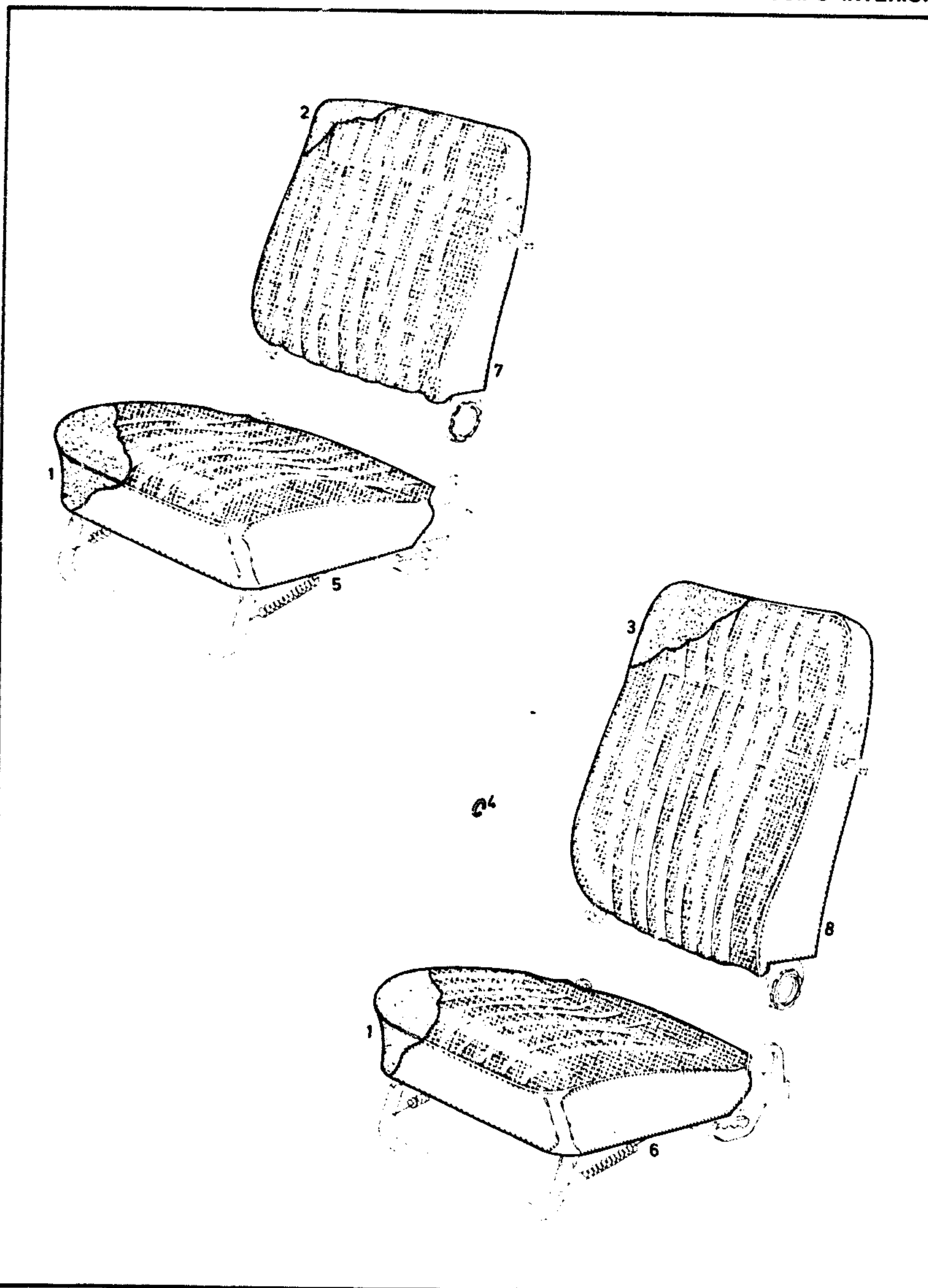
T7

BN	KATALOG-NR.	TEIL-NR.	BESCHREIBUNG	L	MODELL	ST
	L22 58 828	90113135	STOFFBEZUG FISCHGRAU/ET SCHWARZ/WEISS VERSTELLBARER RUECKEN KOMB. 053		91 93 94 96	02
08	22 59 647	90082277	STOFFBEZUG GESTREIFT SCHWARZ/GRAU HOHER RUECKEN KOMB. 153		32 91 93 94 96	02
	L22 58 624	90028033	STOFFBEZUG SCHWARZ STARRER RUECKEN KOMB. 251		32 35 37 38 39	02
07	L22 58 612	90028233	STOFFBEZUG SCHWARZ VERSTELLBARER RUECKEN KOMB. 251		32 37 38 39	02
	L22 59 468	90028139	STOFFBEZUG LINKS SCHWARZ HOHER RUECKEN KOMB. 251 BIS F 62515948		32 38 39	01
	L22 60 161	90028140	STOFFBEZUG RECHTS SCHWARZ HOHER RUECKEN KOMB. 251 BIS F 62515948		32 38 39	01
08	L22 59 547	90071033	STOFFBEZUG LINKS SCHWARZ HOHER RUECKEN KOMB. 251 AB F 62515949		32 37 38 39	01
	L22 60 239	90071034	STOFFBEZUG RECHTS SCHWARZ HOHER RUECKEN KOMB. 251 AB F 62515949		32 37 38 39	01
	22 59 579	90066811	STOFFBEZUG LINKS SCHWARZ HOHER RUECKEN KOMB. 252 953		31 32 36 37 38 39	01
	22 60 271	90066812	STOFFBEZUG RECHTS SCHWARZ HOHER RUECKEN KOMB. 252 953		31 32 36 37 38 39	01
	L22 59 650	90082285	STOFFBEZUG SCHWARZ HOHER RUECKEN KOMB. 253		92 95 97 98 99	02
	L22 59 541	90030025	STOFFBEZUG LINKS KARO SCHWARZ/WEISS HOHER RUECKEN KOMB. 351 BIS F 62515948		35	01
08	L22 59 557	90071087	STOFFBEZUG LINKS KARO SCHWARZ/WEISS HOHER RUECKEN KOMB. 351 AB F 62515949		35	01
	L22 60 249	90071088	STOFFBEZUG RECHTS KARO SCHWARZ/WEISS HOHER RUECKEN		35	01



POLSTER & INNENAUSSTATTUNG  
BODY UPHOLSTERY & INTR.TRIM

REMOBORAGE & DE REVETEM. INT.  
IMBOTTITURA & RIVESTIM. INT.  
ACOLCHADO Y PIEZAS DE EQUIPO INTERIOR



GR 22/23

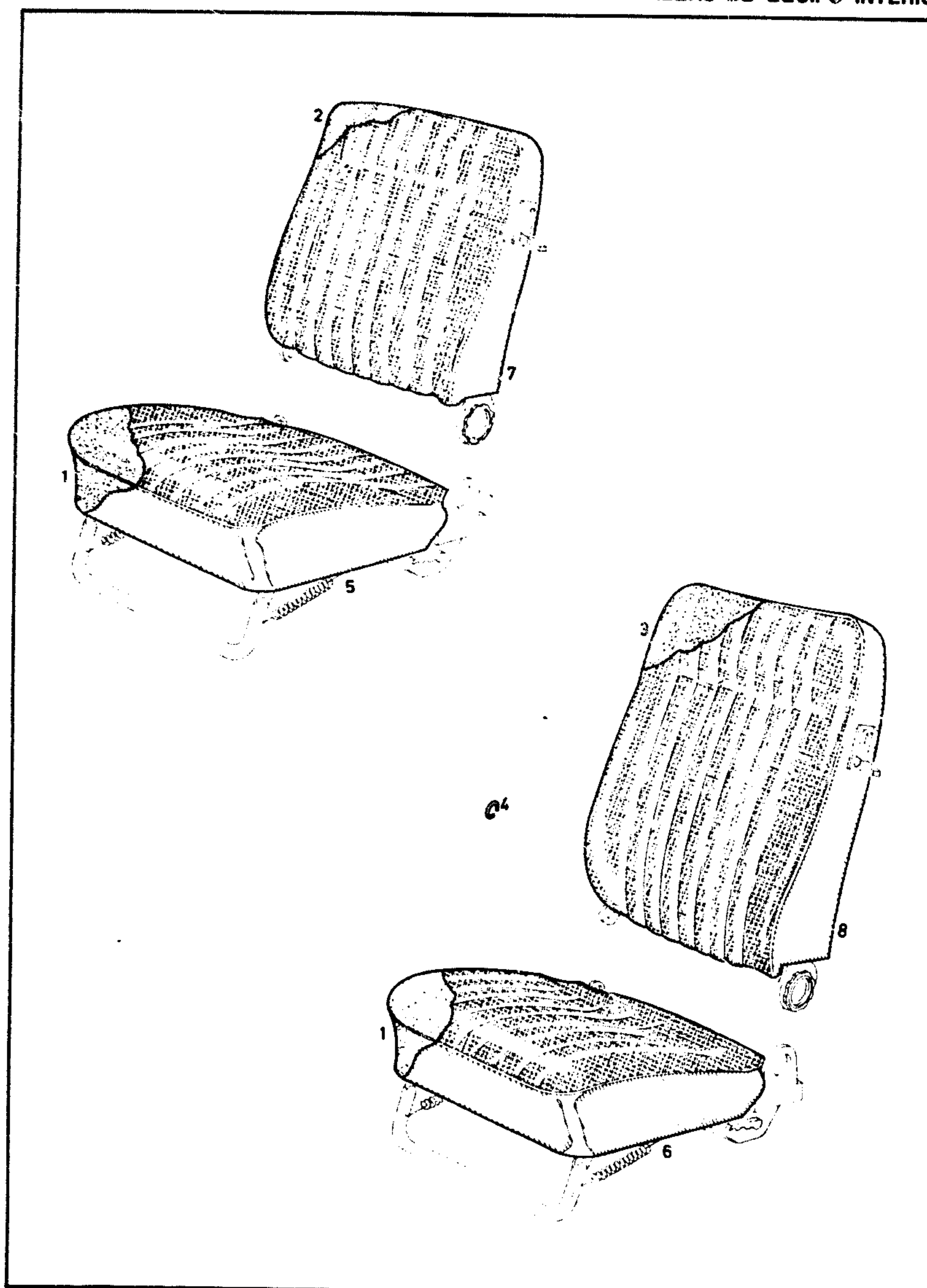
KADETT-C

T7

BN	KATALOG-NR	TEIL-NR.	I	BESCHREIBUNG	L	MODELL	ST
				AB F 62515949			
	L22 60 240	90071014		K.LEDERBEZUG RECHTS BEIGE HOHER RUECKEN KOMB. 401 601 AB F 62515949	30		01
	L22 58 722	90066148		K.LEDERBEZUG BEIGE STARRER RUECKEN KOMB. 402 602	31 33 34 36 91 93 94 96		02
07	L22 58 716	90066142		K.LEDERBEZUG BEIGE VERSTELLBARER RUECKEN KOMB. 402 602 >RECHTS BIS F 72726599, F 75213577<	31 33 34 36 91 93 94 96		02
	L22 59 516	90028923		K.LEDERBEZUG BEIGE HOHER RUECKEN KOMB. 402 602	30 90		02
	L22 58 614	90028235		K.LEDERBEZUG ROT VERSTELLBARER RUECKEN KOMB. 441 641	30		02
	L22 59 549	90071015		K.LEDERBEZUG LINKS ROT HOHER RUECKEN KOMB. 441 641 AB F 62515949	30		01
	L22 60 241	90071016		K.LEDERBEZUG RECHTS ROT HOHER RUECKEN KOMB. 441 641 AB F 62515949	30		01
	L22 58 723	90066149		K.LEDERBEZUG ROT STARRER RUECKEN KOMB. 442 642	31 33 34 36 91 93 94 96		02
	L22 58 717	90066143		K.LEDERBEZUG ROT VERSTELLBARER RUECKEN KOMB. 442 642 >RECHTS BIS F 72726599, F 75213577<	31 33 34 36 91 93 94 96		02
	L22 59 517	90028925		K.LEDERBEZUG ROT HOHER RUECKEN KOMB. 442 642	30 90		02
	L22 58 627	90028091		K.LEDERBEZUG SCHWARZ STARRER RUECKEN KOMB. 451 651	30		02
	L22 58 615	90028236		K.LEDERBEZUG SCHWARZ VERSTELLBARER RUECKEN KOMB. 451 651	30		02
08	22 59 502	90011786		K.LEDERBEZUG LINKS SCHWARZ HOHER RUECKEN KOMB. 451 651 BIS F 62515948	31 32 33 34 35 38 39		01
	L22 60 195	90011790		K.LEDERBEZUG RECHTS SCHWARZ HOHER RUECKEN KOMB. 451 651	31 32 33 34 35 38 39		01

POLSTER & INNENAUSSTATTUNG  
 BODY UPHOLSTERY & INTR. TRIM

REMOBORAGE & DE REVETEM. INT.  
 IMBOTTITURA & RIVESTIM. INT.  
 ACOLCHADO Y PIEZAS DE EQUIPO INTERIOR



GR 22/23

KADETT-C

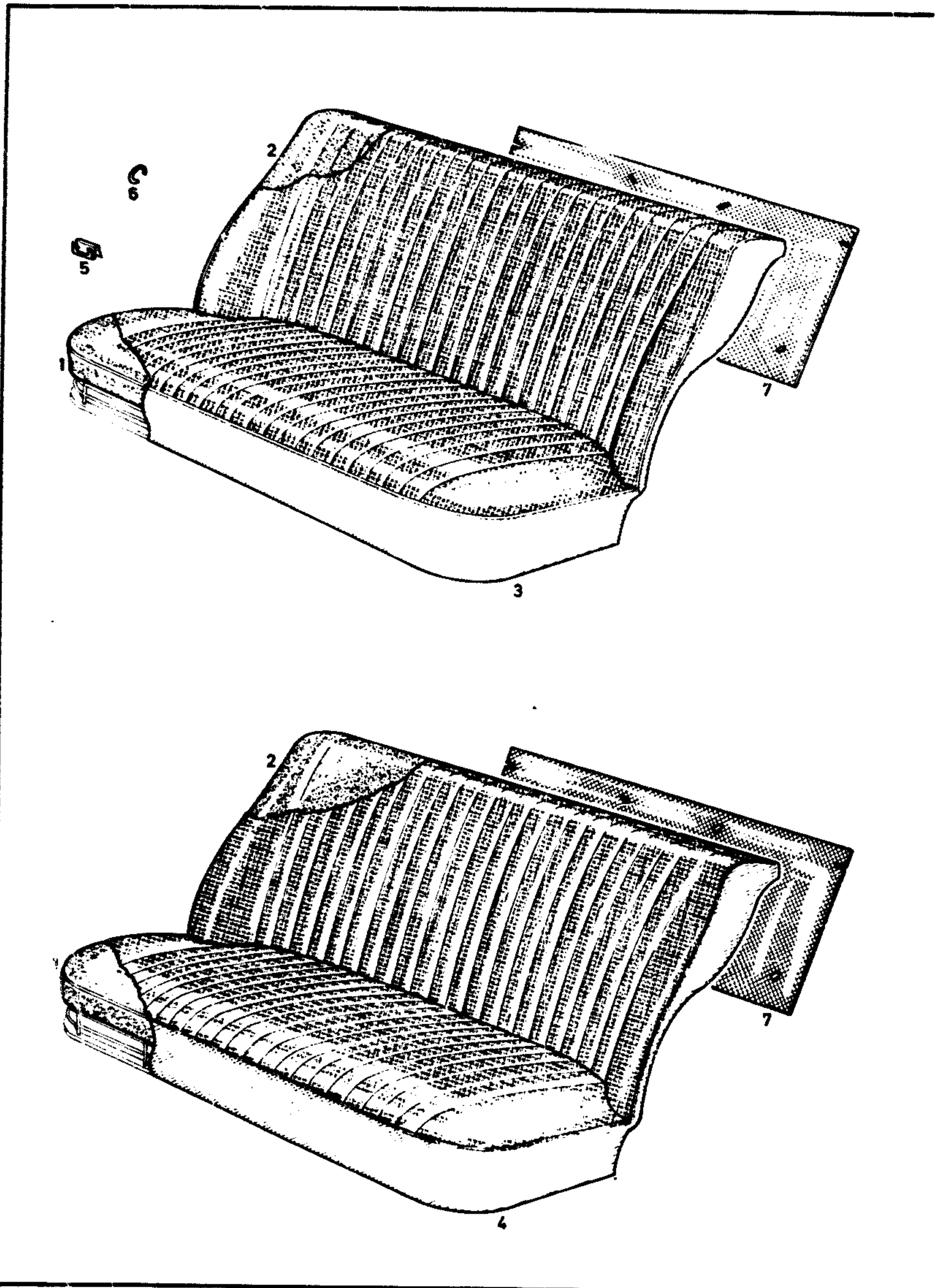
T7

BN	KATALOG-NR	TEIL-NR.	I	BESCHREIBUNG	L	MODELL	ST
				BIS F 62515948			
	L22 59 550	90071017		K.LEDERBEZUG LINKS SCHWARZ HOHER RUECKEN KOMB. 451 651 AB F 62515949	30		01
	L22 60 242	90071018		K.LEDERBEZUG RECHTS SCHWARZ HOHER RUECKEN KOMB. 451 651 AB F 62515949	30		01
	L22 58 724	90066150		K.LEDERBEZUG SCHWARZ STARRER RUECKEN KOMB. 452 652	31 33 34 36 91 93 94 96		02
07	22 58 718	90066144		K.LEDERBEZUG SCHWARZ VERSTEL.BARER RUECKEN KOMB. 452 652 >RECHTS BIS F 72726599, F 75213577<	31 33 34 36 91 93 94 96		02
08	L22 59 518	90028927		K.LEDERBEZUG SCHWARZ HOHER RUECKEN KOMB. 452 652	30 90		02
	22 60 856	03439354		KLAMMER	30 90		06
	L22 61 017	90017229		STOFFBEZUG BEIGE KOPFSTUETZE	31 91 AERO		02
	L22 61 016	90017228		STOFFBEZUG BLAU KOPFSTUETZE CODE 05	31 91 AERO		02
	L22 61 014	90018305		STOFFBEZUG BLAU/GRUEN KOPFSTUETZE CODE 02	31 91 AERO		02
	L22 61 015	90017227		STOFFBEZUG ROT KOPFSTUETZE CODE 09/10	31 91 AERO		02
	L22 61 013	90018090		STOFFBEZUG DUNKELROT KOPFSTUETZE CODE 01/03	31 91 AERO		02
	L22 61 018	90017230		STOFFBEZUG SCHWARZ KOPFSTUETZE	31 91 AERO		02

TYP 02 SEITE 450

POLSTER & INNENAUSSTATTUNG  
BODY UPHOLSTERY & INTR.TRIM

REMOBOURRAGE & DE REVETEM. INT.  
IMBOTTITURA & RIVESTIM. INT.  
ACOLCHADO Y PIEZAS DE EQUIPO INTERIOR



GR 22/23

KADETT-C

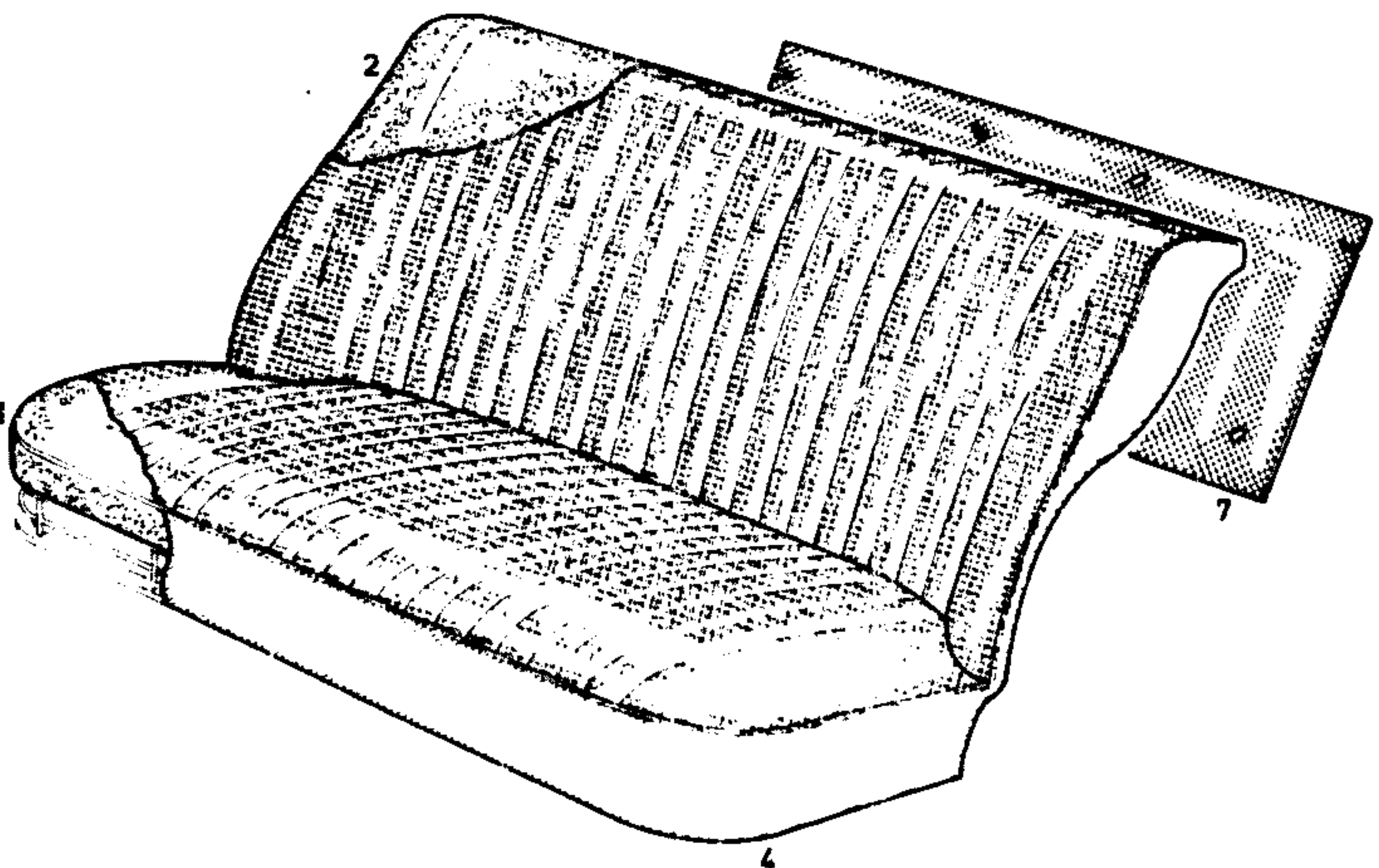
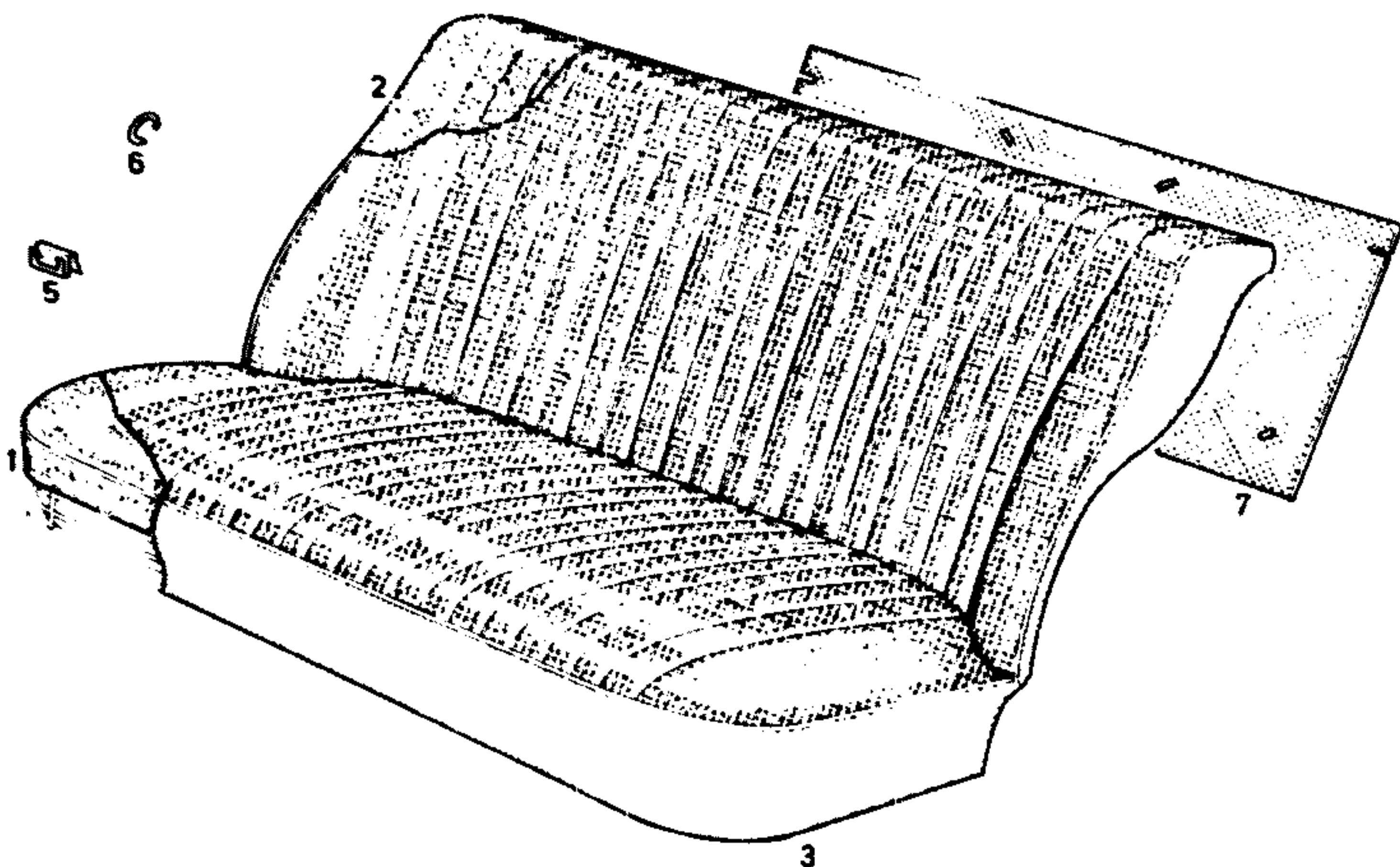
T8

BN	KATALOG-NR	TEIL-NR.	I	BESCHREIBUNG	L	MODELL	ST
01	L23 02 142	08978001		POLSTERAUFLAGE-HINTERSITZ	31 38 91 98		01
	L23 02 144	08378005		POLSTERAUFLAGE-HINTERSITZ	32 92		01
	23 02 149	08979144		POLSTERAUFLAGE-HINTERSITZ	33 35 93 95		01
	L23 02 145	08978006		POLSTERAUFLAGE-HINTERSITZ	34 39 94 99		01
	L23 02 143	08978003		POLSTERAUFLAGE-HINTERSITZ	36 37 96 97		01
02	23 02 317	08978008		POLSTERAUFLAGE-HINTERRUECKEN	31 36 37 38 91 96 97 98		01
	23 02 318	08978010		POLSTERAUFLAGE-HINTERRUECKEN	32 92		01
	L23 02 324	08979787		POLSTERAUFLAGE-HINTERRUECKEN FUER POLSTER KARO KLEIN	32 92		01
	L23 02 323	08979292		POLSTERAUFLAGE-HINTERRUECKEN	33 35 93 95		01
	L23 02 314	03457620		POLSTERAUFLAGE-HINTERRUECKEN	34 39 94 99		01
		0000		POLSTERBEZUG KOMPLETT HINTERSITZ UND RUECKEN			
03	L23 03 003	08979108		STOFFBEZUG PEPITA BEIGE/ BRAUN KOMB. 001 261	36 37		01
	23 03 067	90066325		STOFFBEZUG PEPITA BEIGE/BRAUN KOMB. 002 262	31 38 91		01
	L23 03 061	90066275		STOFFBEZUG PEPITA BEIGE/BRAUN KOMB. 002 262	36 37 96		01
	L23 03 131	90113140		STOFFBEZUG FISCHGRAET BEIGE/BRAUN KOMB. 003	96		01
	L23 03 112	90084297		STOFFBEZUG GESTREIFT BEIGE/SCHWARZ KOMB. 103	32		01
04	23 03 106	90082486		STOFFBEZUG GESTREIFT BEIGE/SCHWARZ KOMB. 103	91		01
	L23 03 109	90082452		STOFFBEZUG GESTREIFT BEIGE/SCHWARZ KOMB. 103	96		01
	L23 03 006	08978964		STOFFBEZUG KOMB. 201 BEIGE	32		01
	L23 03 012	08979068		STOFFBEZUG BEIGE KOMB 201	37		01
03	L23 03 018	08978864		STOFFBEZUG BEIGE KOMB. 201	38		01



POLSTER & INNENAUSSTATTUNG  
BODY UPHOLSTERY & INTR.TRIM

REMOBOURRAGE & DE REVETEM. INT.  
IMBOTTITURA & RIVESTIM. INT.  
ACOLCHADO Y PIEZAS DE EQUIPO INTERIOR



GR 22/23

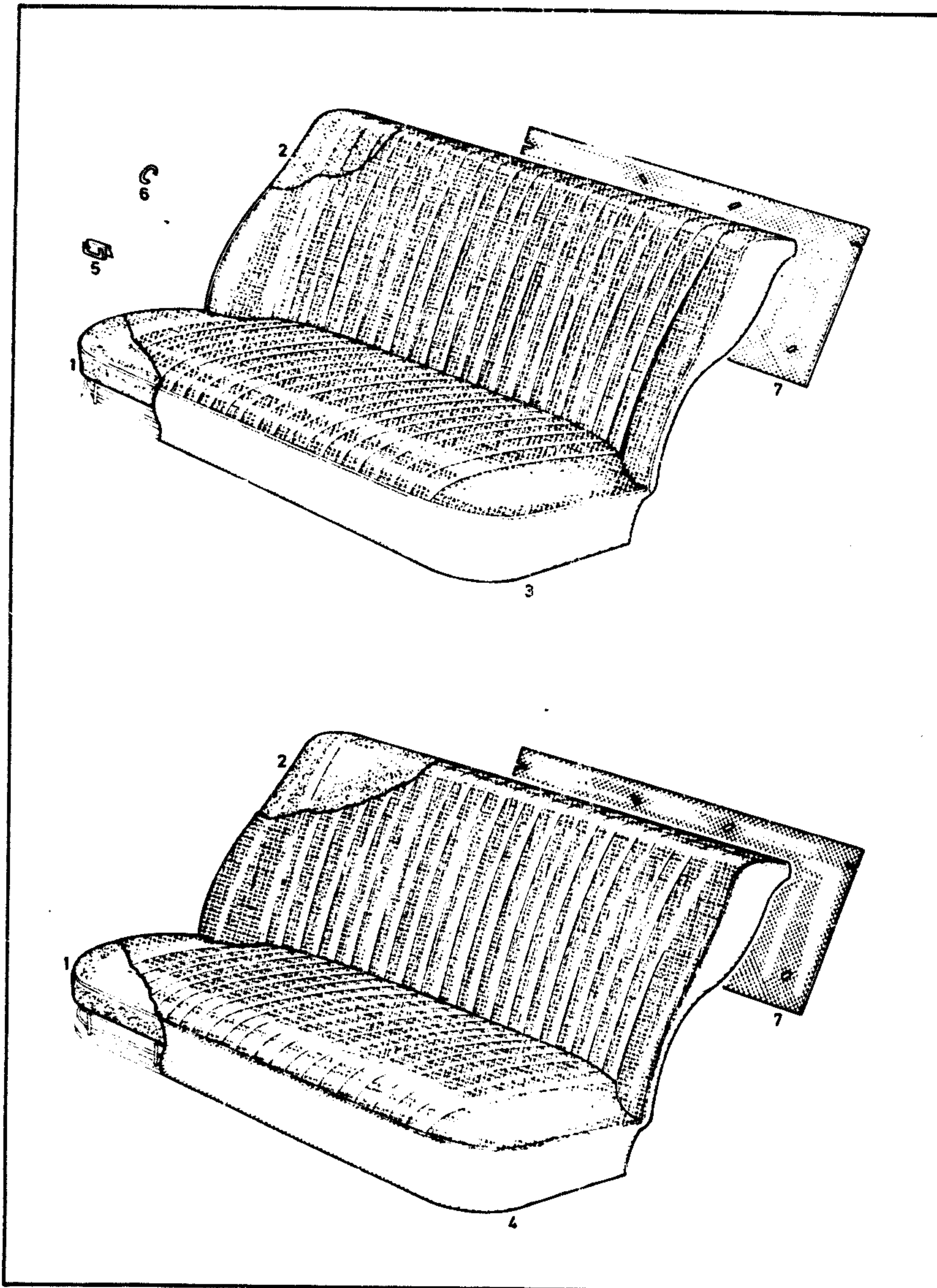
KADETT-C

T8

BN	KATALOG-NR.	TEIL-NR.	I	BESCHREIBUNG	L	MODELL	ST
	L23 03 074	90072671		STOFFBEZUG KARO BLAU/SCHWARZ KOMB. 312	32 92		01
	L23 03 078	90072552		STOFFBEZUG KARO BLAU/SCHWARZ KOMB. 312	37 96 97		01
	L23 03 082	90072489		STOFFBEZUG KARO BLAU/SCHWARZ KOMB. 312	38 91 98		01
03	L23 03 043	90015603		STOFFBEZUG BLAU KOMB. 917 918	31 38		01
	L23 03 094	90017224		STOFFBEZUG BLAU CODE 05	31 91 AERO		01
	L23 03 086	90018306		STOFFBEZUG BLAU/GRUEN CODE 02	31 91 AERO		01
	L23 03 068	90066326		STOFFBEZUG PEPITA ROT/SCHWARZ KOMB. 041 042	31 91		01
	L23 03 062	90066276		STOFFBEZUG PEPITA ROT/SCHWARZ KOMB. 041 042	36 96		01
	L23 03 133	90113142		STOFFBEZUG FISCHGRAET ROT/SCHWARZ KOMB. 043	96		01
	L23 03 113	90084298		STOFFBEZUG GESTREIFT ROT/SCHWARZ KOMB. 143	32		01
04	L23 03 107	90082487		STOFFBEZUG GESTREIFT ROT/SCHWARZ KOMB. 143	91		01
	23 03 148	90113481		STOFFBEZUG GESTREIFT ROT/SCHWARZ KOMB. 144	91		01
	L23 03 110	90082453		STOFFBEZUG GESTREIFT ROT/SCHWARZ KOMB. 143	96		01
	L23 03 047	90066179		STOFFBEZUG ROT KOMB. 242	32		01
	L23 03 056	90066273		STOFFBEZUG ROT KOMB. 241 242	37		01
	L23 03 059	90066323		STOFFBEZUG ROT KOMB. 241 242	38		01
	L23 03 101	90082409		STOFFBEZUG ROT KOMB. 243	92		01
	L23 03 098	90082450		STOFFBEZUG ROT KOMB. 243	97		01

POLSTER & INNENAUSSTATTUNG  
 BODY UPHOLSTERY & INTR.TRIM

REMOBOURRAGE & DE REVETEM. INT.  
 IMBOTTITURA & RIVESTIM. INT.  
 ACOLCHADO Y PIEZAS DE EQUIPO INTERIOR



GR 22/23

KADETT-C

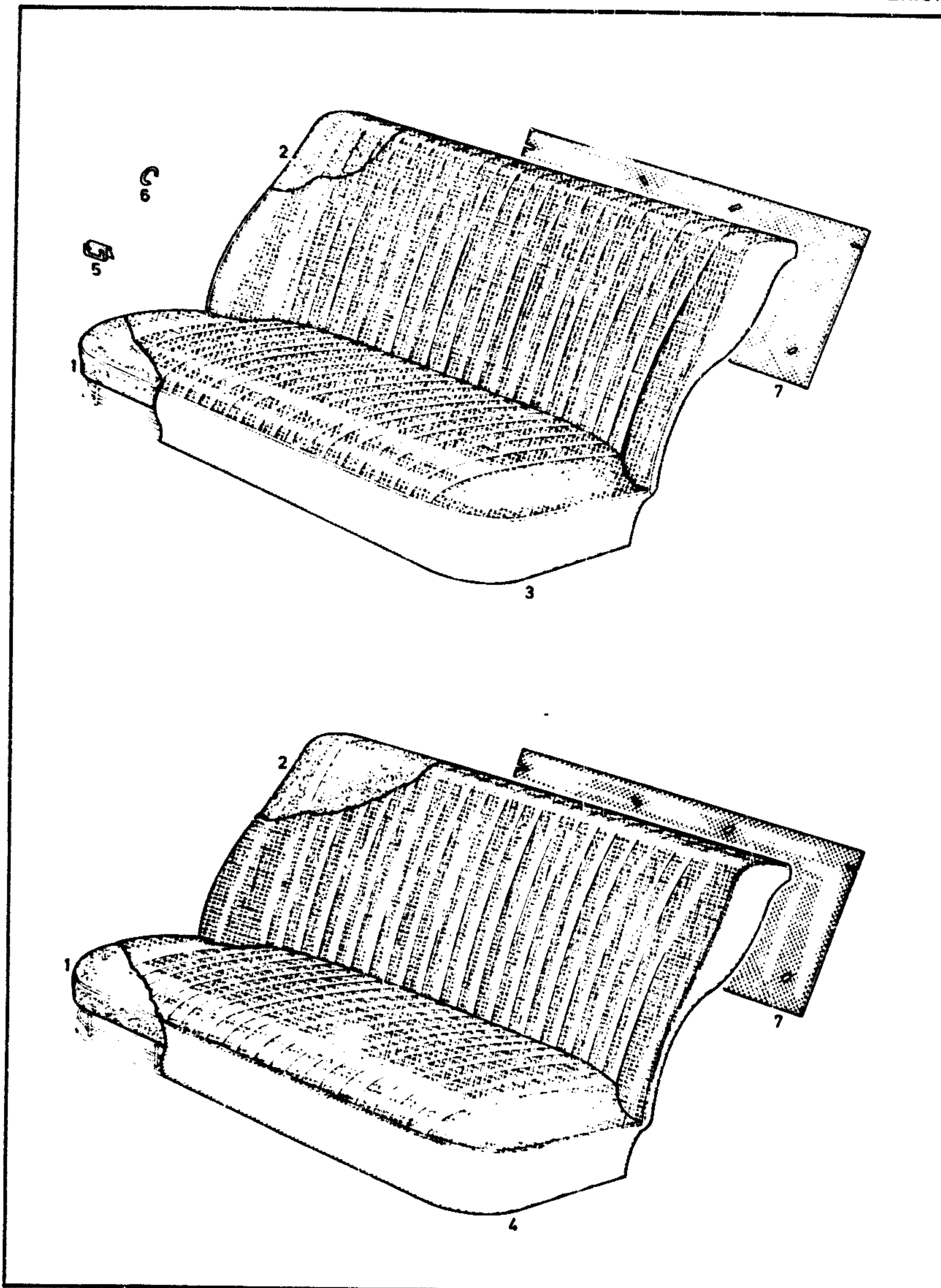
T8

BN	KATALOG-NR	TEIL-NR.	I	BESCHREIBUNG	L	MODELL	ST
	L23 03 104	90082484		STOFFBEZUG ROT KOMB. 243	98		01
	L23 03 075	90072672		STOFFBEZUG KARO ROT/SCHWARZ KOMB. 342	32 92		01
	L23 03 079	90072553		STOFFBEZUG KARO ROT/SCHWARZ KOMB. 342	37 96 97		01
	L23 03 083	90072490		STOFFBEZUG KARO ROT/SCHWARZ KOMB. 342	38 91 98		01
	L23 03 038	90093341		STOFFBEZUG ROT KOMB. 941	36		01
	L23 03 030	90013436		STOFFBEZUG ROT KOMB. 946	31		01
03	L23 03 045	90015605		STOFFBEZUG ROT KOMB. 947	31 38		01
	L23 03 088	90016144		STOFFBEZUG ROT KOMB. 941 948	31		01
	L23 03 117	90094964		STOFFBEZUG PEPITA ROT/SCHWARZ KOMB. 948	91		01
	L23 03 090	90016147		STOFFBEZUG ROT KOMB. 949	38		01
	L23 03 120	90094946		STOFFBEZUG ROT KOMB. 849 949	91		01
	L23 03 123	90094949		STOFFBEZUG ROT KOMB. 849 949	96		01
	L23 03 093	90017223		STOFFBEZUG ROT CODE 09/10	31 91 AERO		01
	L23 03 085	90018080		STOFFBEZUG DUNKELROT CODE 01/03	31 91 AERO		01
03	L23 03 069	90066327		STOFFBEZUG PEPITA SCHWARZ/WEISS KOMB. 051 052 281 282	31 38 91		01
	L23 03 063	90066277		STOFFBEZUG PEPITA SCHWARZ/WEISS KOMB. 051 052 281 285	36 37 96		01
	L23 03 134	90113143		STOFFBEZUG FISCHGRAET SCHWARZ/WEISS KOMB. 053	96		01
	L23 03 114	90084299		STOFFBEZUG GESTREIFT SCHWARZ/GRAU KOMB. 153	32		01
04	L23 03 108	90082488		STOFFBEZUG GESTREIFT SCHWARZ/GRAU KOMB. 153	91		01



POLSTER & INNENAUSSTATTUNG  
BODY UPHOLSTERY & INTR.TRIM

REMOBOURRAGE & DE REVETEM. INT.  
IMBOTTITURA & RIVESTIM. INT.  
ACOLCHADO Y PIEZAS DE EQUIPO INTERIOR



GR 22/23

KADETT-C

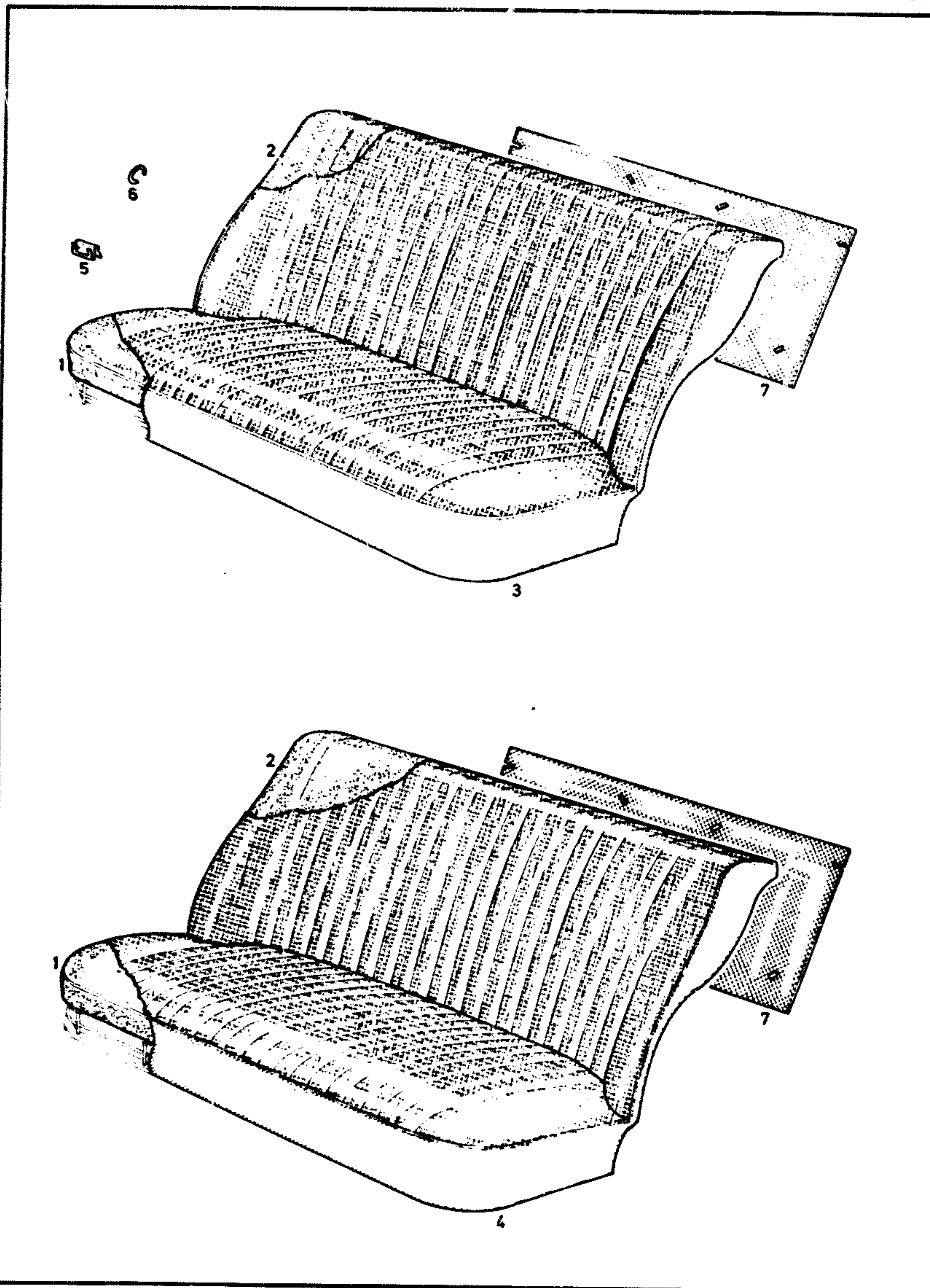
T8

BN	KATALOG-NR	TEIL-NR.	I	BESCHREIBUNG	L	MODELL	ST
	L23 03 111	90082454		STOFFBEZUG GESTREIFT SCHWARZ/GRAU KOMB. 153	96		01
	23 03 008	08978966		STOFFBEZUG SCHWARZ KOMB. 251	32		01
	L23 03 048	90066180		STOFFBEZUG SCHWARZ KOMB. 252	32		01
	L23 03 057	90066274		STOFFBEZUG SCHWARZ KOMB. 251 252 953	36 37		01
03	L23 03 060	90066324		STOFFBEZUG SCHWARZ KOMB. 251 252 953	31 38		01
	23 03 102	90082410		STOFFBEZUG SCHWARZ KOMB. 253	92		01
	L23 03 099	90082451		STOFFBEZUG SCHWARZ KOMB. 253	97		01
	L23 03 105	90082485		STOFFBEZUG SCHWARZ KOMB. 253	98		01
	L23 03 035	90028636		STOFFBEZUG SCHWARZ PEPITA SCHWARZ/WEISS KOMB. 281	32		01
	L23 03 053	90066185		STOFFBEZUG PEPITA SCHWARZ/WEISS KOMB. 282	32		01
	L23 03 076	90072673		STOFFBEZUG KARO SCHWARZ/WEISS KOMB. 352	32 92		01
04	L23 03 080	90072554		STOFFBEZUG KARO SCHWARZ /WEISS KOMB. 352	37 96 97		01
	L23 03 084	90072491		STOFFBEZUG KARO SCHWARZ/WEISS KOMB. 352	38 96 98		01
	L23 03 091	90016148		STOFFBEZUG SCHWARZ KOMB. 951 952	31 38		01
03	L23 03 032	90013438		STOFFBEZUG SCHWARZ KOMB. 958	31		01
	L23 03 118	90094965		STOFFBEZUG PEPITA SCHWARZ/WEISS KOMB. 958	91		01
	L23 03 126	90094968		STOFFBEZUG PEPITA SCHWARZ/WEISS KOMB. 958	96		01
	L23 03 089	90016145		STOFFBEZUG SCHWARZ KOMB. 959	31		01
	L23 03 121	90094947		STOFFBEZUG SCHWARZ KOMB. 859 959	91		01

ST  
01  
01  
01  
01  
01  
02  
02  
02  
02  
02  
02  
02  
02  
02  
02  
02  
02  
02

POLSTER & INNENAUSSTATTUNG  
BODY UPHOLSTERY & INTR.TRIM

REMOBORAGE & DE REVETEM. INT.  
IMBOTTITURA & RIVESTIM. INT.  
ACOLCHADO Y PIEZAS DE EQUIPO INTERIOR



GR 22/23

KADETT-C

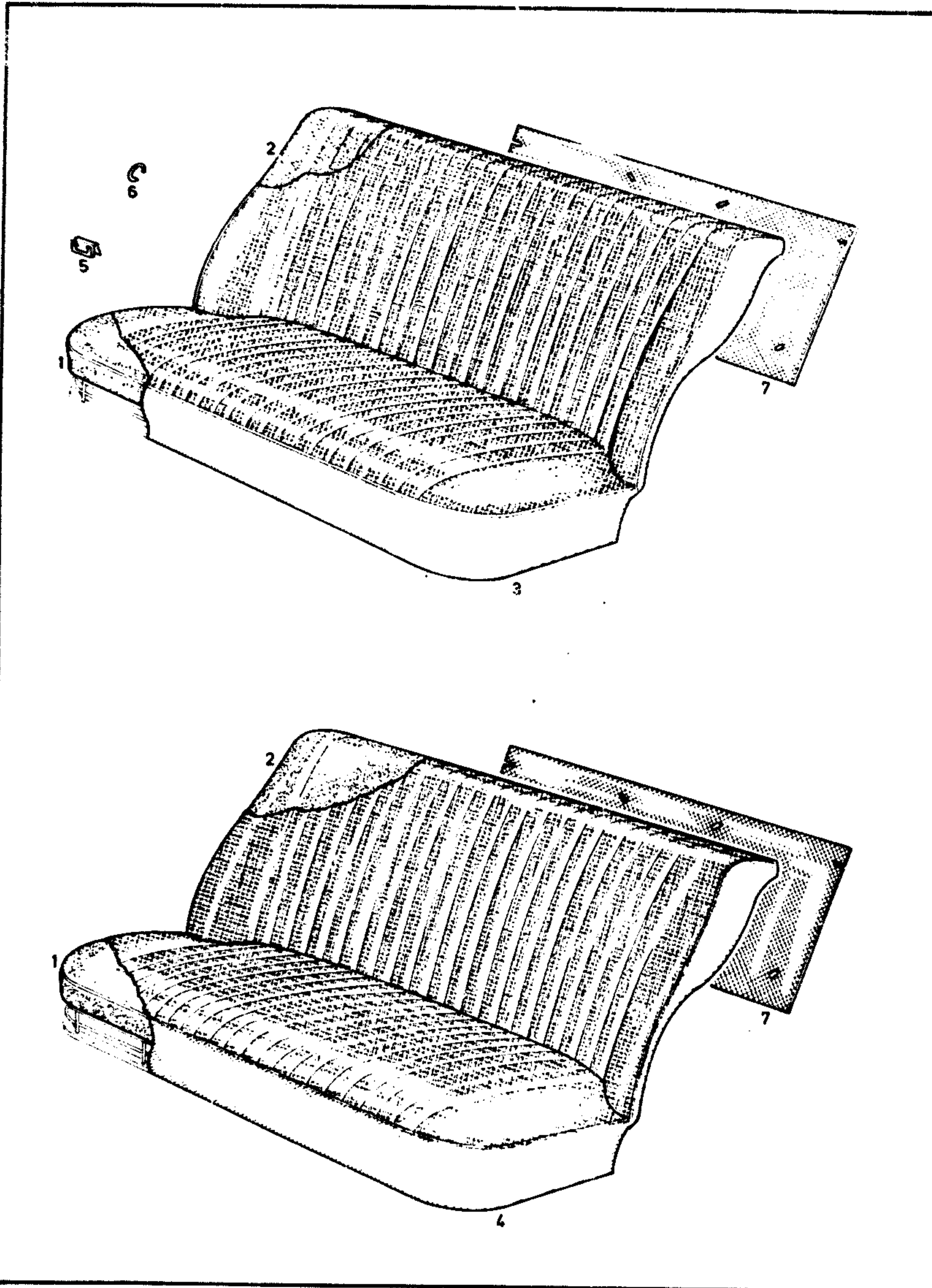
T8

BN	KATALOG-NR.	TEIL-NR.	I	BESCHREIBUNG	L	MODELL	ST
	L23 03 124	90094950		STOFFBEZUG SCHWARZ KOMB. 859 959	96		01
	L23 03 096	90017226		STOFFBEZUG SCHWARZ	31 91	AERO	01
03	L23 03 021	08978867		K.LEDERBEZUG BEIGE KOMB. 401 601	31 38		01
	L23 03 009	08978968		K.LEDERBEZUG BEIGE KOMB. 601	32		01
	L23 03 015	08979071		K.LEDERBEZUG BEIGE KOMB. 401 601	36 37		01
	L23 03 070	90066328		K.LEDERBEZUG BEIGE KOMB. 402 602	31 38 91 98		01
	L23 03 049	90066181		K.LEDERBEZUG BEIGE KOMB. 602	32 92		01
	L23 03 064	90066278		K.LEDERBEZUG BEIGE KOMB. 402 602	36 37 96 97		01
	L23 03 022	08978868		K.LEDERBEZUG ROT KOMB. 441 641	31 38		01
	L23 03 050	90066182		K.LEDERBEZUG ROT KOMB. 642	32 92		01
	L23 03 065	90066279		K.LEDERBEZUG ROT KOMB. 442 642	36 37 96 97		01
	L23 03 066	90066280		K.LEDERBEZUG SCHWARZ KOMB. 451 452 651 652	36 37 96 97		01
03	L23 03 072	90066330		K.LEDERBEZUG SCHWARZ KOMB. 451 452 651 652	31 38 91 98		01
	L23 03 051	90066183		K.LEDERBEZUG SCHWARZ KOMB. 652 651	32 92		01
05	23 22 202	08979534		BEFESTIGUNGSKLAMMER	30 90		04
06	1 00 490	06616858		RINGKLAMMER	30 90		0X
	1 00 491	06674862		RINGKLAMMER 1000 STUECK-PACKUNG	30 90		0X
		0000		POLSTERBEZUG-HINTERSITZ			
	L23 05 592	08978843		STOFFBEZUG PEPITA BEIGE/BRAUN KOMB. 001 261	34 39		01
	23 05 781	90066884		STOFFBEZUG PEPITA BEIGE/BRAUN KOMB. 002	33 93		01
	L23 05 787	90066401		STOFFBEZUG PEPITA BEIGE/BRAUN KOMB. 002 262	34 39 94		01



POLSTER & INNENAUSSTATTUNG  
BODY UPHOLSTERY & INTR.TRIM

REMBOURRAGE & DE REVETEM. INT.  
IMBOTTITURA & RIVESTIM. INT.  
ACOLCHADO Y PIEZAS DE EQUIPO INTERIOR



GR 22/23

KADETT-C

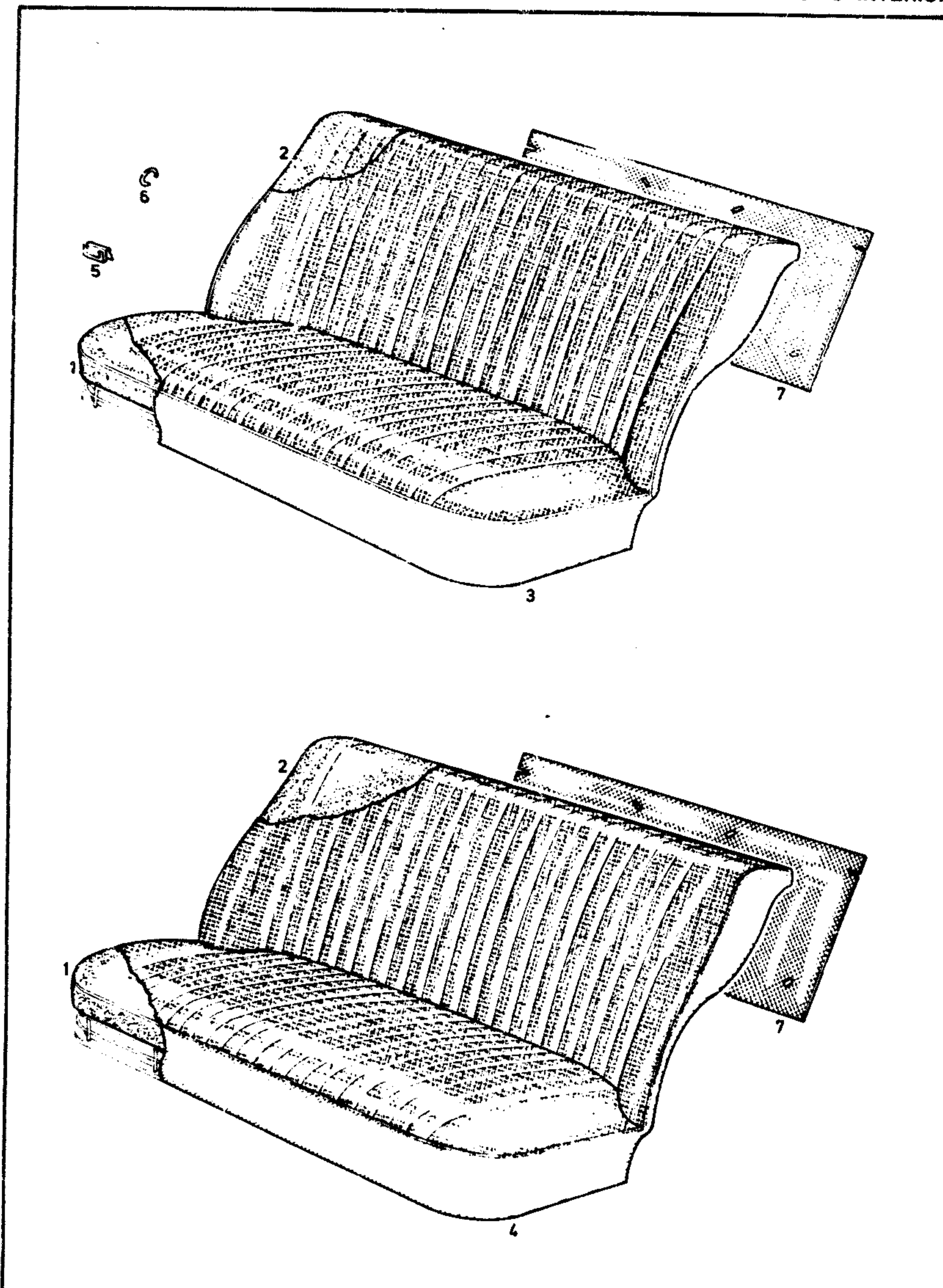
T8

BN	KATALOG-NR	TEIL-NR.	BESCHREIBUNG	L	MODELL	ST
	L23 05 782	90066886	STOFFBEZUG PEPITA ROT/SCHWARZ KOMB. 041 042	33 93		01
	23 05 788	90066402	STOFFBEZUG PEPITA ROT/SCHWARZ KOMB. 041 042	34		01
	L23 06 186	90113146	STOFFBEZUG FISCHGRAET ROT/SCHWARZ KOMB. 043	93		01
	L23 06 190	90113150	STOFFBEZUG FISCHGRAET ROT/SCHWARZ KOMB. 043	94		01
	L23 05 953	90082385	STOFFBEZUG GESTREIFT ROT/SCHWARZ KOMB. 143	93		01
	L23 05 956	90082514	STOFFBEZUG GESTREIFT ROT/SCHWARZ KOMB. 143	94		01
	L23 05 785	90066399	STOFFBEZUG ROT KOMB. 241 242	39		01
	L23 05 986	90083970	STOFFBEZUG ROT KOMB. 243	95		01
	L23 05 959	90082517	STOFFBEZUG ROT KOMB. 243	99		01
	L23 05 690	90029896	STOFFBEZUG KARO ROT/SCHWARZ KOMB. 341	35		01
	L23 05 778	90066894	STOFFBEZUG KARO ROT/SCHWARZ KOMB. 342	35 93 95		01
	L23 05 883	90072721	STOFFBEZUG KARO ROT/SCHWARZ KOMB. 342	39 94 99		01
	L23 05 902	90016151	STOFFBEZUG ROT KOMB. 948	34		01
	L23 06 138	90094952	STOFFBEZUG ROT KOMB. 849 949	93		01
	23 05 783	90066888	STOFFBEZUG PEPITA SCHWARZ/WEISS KOMB. 051 052	33 93		01
	L23 05 789	90066403	STOFFBEZUG PEPITA SCHWARZ/WEISS KOMB. 051 052 281 282	34 39 94		01
	L23 06 187	90113147	STOFFBEZUG FISCHGRAET SCHWARZ/WEISS KOMB. 053	93		01
	L23 06 191	90113151	STOFFBEZUG FISCHGRAET SCHWARZ/WEISS	94		01

FORTSETZUNG NAECHSTE SEITE TYP 02 SEITE 458

POLSTER & INNENAUSSTATTUNG  
BODY UPHOLSTERY & INTR. TRIM

REMOBORAGE & DE REVETEM. INT.  
IMBOTTITURA & RIVESTIM. INT.  
ACOLCHADO Y PIEZAS DE EQUIPO INTERIOR



GR 22/23

KADETT-C

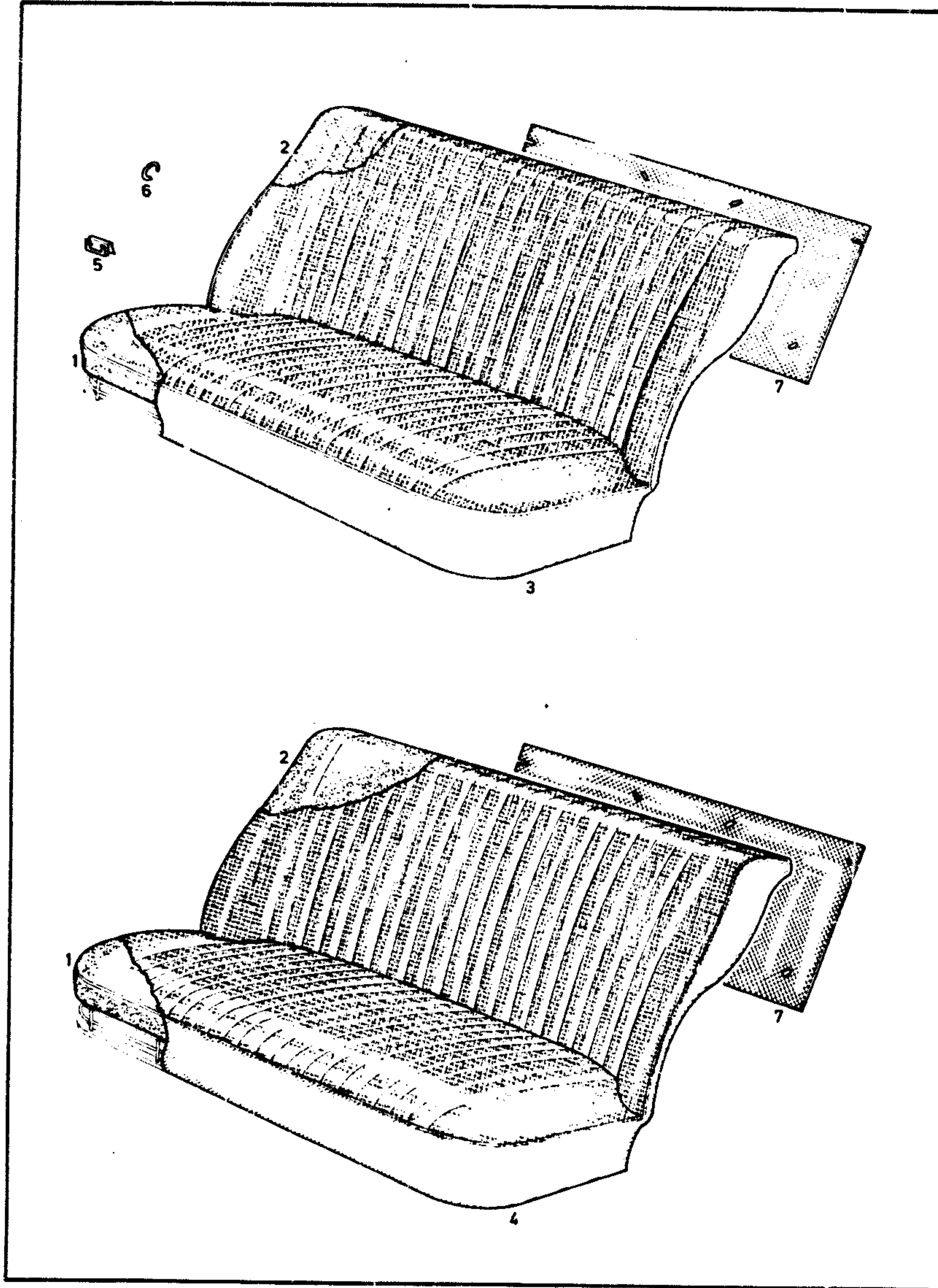
T8

BN	KATALOG-NR	TEIL-NR.	BESCHREIBUNG	L	MODELL	ST
			KOMB. 053			
L23 05 954	90082386		STOFFBEZUG GESTREIFT SCHWARZ/GRAU KOMB. 153	93		01
L23 05 957	90082515		STOFFBEZUG GESTREIFT SCHWARZ/GRAU KOMB. 153	94		01
L23 05 786	90066400		STOFFBEZUG SCHWARZ KOMB. 251 252	39		01
L23 05 987	90083971		STOFFBEZUG SCHWARZ KOMB. 253	95		01
L23 05 960	90082518		STOFFBEZUG SCHWARZ KOMB. 253	99		01
L23 05 691	90029897		STOFFBEZUG KARO SCHWARZ/WEISS KOMB. 351	35		01
L23 05 779	90066896		STOFFBEZUG KARO SCHWARZ/WEISS KOMB. 352	35 93 95		01
L23 05 884	90072722		STOFFBEZUG KARO SCHWARZ/WEISS KOMB. 352	39 94 99		01
L23 05 903	90016152		STOFFBEZUG SCHWARZ KOMB. 959	34		01
L23 06 139	90094953		STOFFBEZUG SCHWARZ KOMB. 859 959	93		01
L23 05 598	08978812		K.LEDERBEZUG BEIGE KOMB. 401 601	34 39		01
L23 05 774	90066898		K.LEDERBEZUG BEIGE KOMB. 402 602	33 35 93 95		01
L23 05 790	90066404		K.LEDERBEZUG BEIGE KOMB. 402 602	34 39 94 99		01
L23 05 693	90029899		K.LEDERBEZUG ROT KOMB. 441 641	33 35		01
L23 05 599	08978813		K.LEDERBEZUG ROT KOMB. 441 641	34 39		01
L23 05 775	90066900		K.LEDERBEZUG ROT KOMB. 442 642	33 35 93 95		01
L23 05 791	90066405		K.LEDERBEZUG ROT KOMB. 442 642	34 39 94 99		01
L23 05 792	90066406		K.LEDERBEZUG SCHWARZ KOMB. 451 452 651 652	34 39 94 99		01
L23 05 776	90066902		K.LEDERBEZUG SCHWARZ KOMB. 451 452 651 652	33 35 93 95		01

ST  
01  
01  
01  
02  
01  
01  
01  
01  
01  
01  
01  
02  
01  
01  
01  
01  
01  
01  
01  
01

POLSTER & INNENAUSSTATTUNG  
BODY UPHOLSTERY & INTR.TRIM

REMOBOURRAGE & DE REVETEM. INT.  
IMBOTTITURA & RIVESTIM. INT.  
ACOLCHADO Y PIEZAS DE EQUIPO INTERIOR



GR 22/23

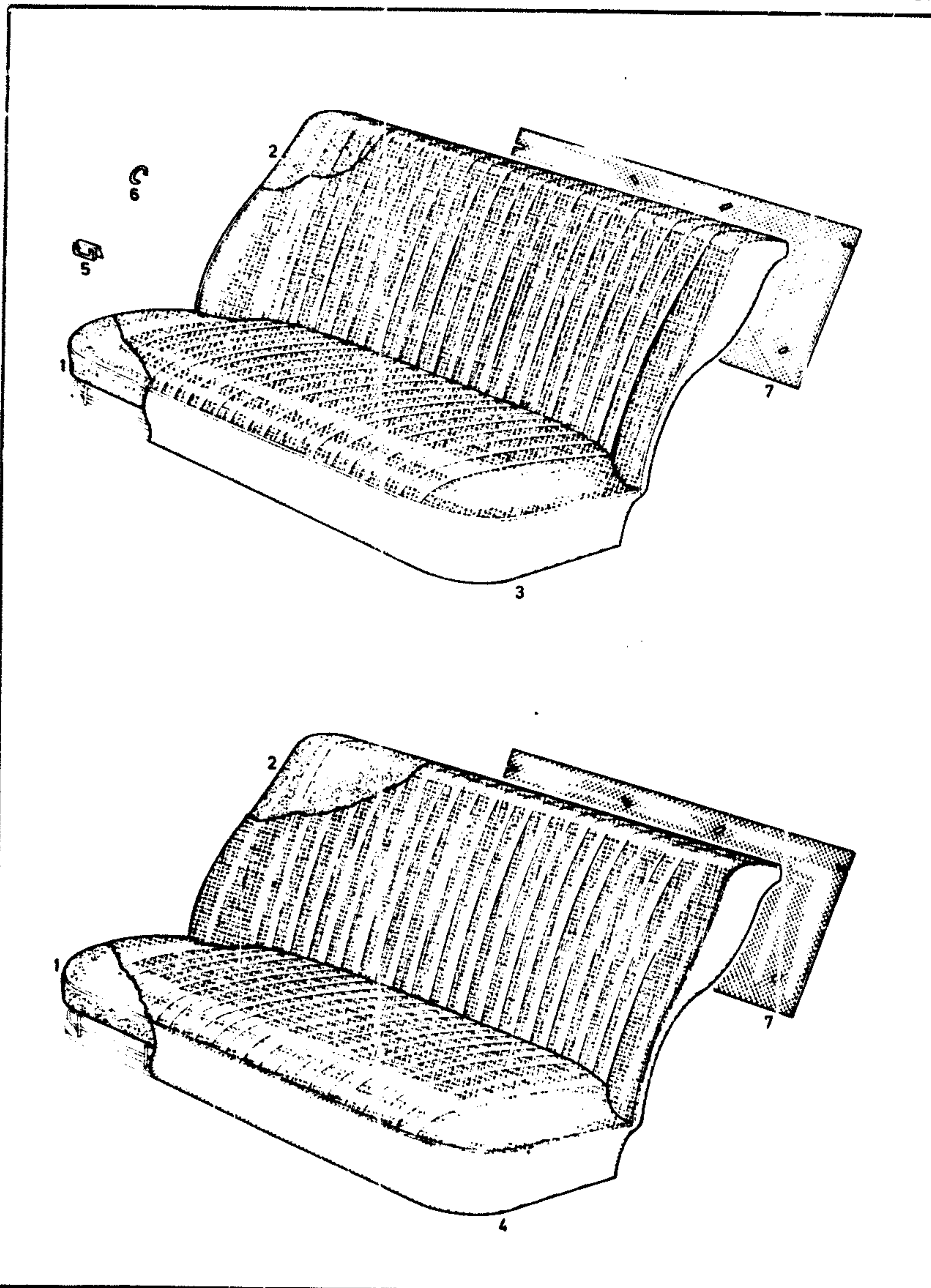
KADETT-C

T8

BN	KATALOG-NR	TEIL-NR.	BESCHREIBUNG	L	MODELL	ST
	1 00 490	06616858	RINGKLAMMER	30 90		0X
	1 00 491	06674862	RINGKLAMMER 1000 STUECK-PACKUNG	30 90		0X
	23 22 202	08979534	BEFESTIGUNGSKLAMMER NICHT FUER 34 39 94 99	30 90		04
	23 22 200	03458462	KLAMMER	34 39 94 99		11
		0000	POLSTERBEZUG-HINTERRUECKEN			
L23 11 390	90029940		STOFFBEZUG PEPITA BEIGE/BRAUN KOMB. 001	33		01
L23 11 318	08978763		STOFFBEZUG PEPITA BEIGE/BRAUN KOMB. 001 261	34 39		01
L23 11 479	90066945		STOFFBEZUG PEPITA BEIGE/BRAUN KOMB. 002	33 93		01
L23 11 466	90066446		STOFFBEZUG PEPITA BEIGE/BRAUN KOMB. 002 262	34 39 94		01
L23 11 820	90113152		STOFFBEZUG FISCHGRAET BEIGE/BRAUN KOMB. 003	93		01
L23 11 824	90113156		STOFFBEZUG FISCHGRAET BEIGE/BRAUN KOMB. 003	94		01
L23 11 616	90082396		STOFFBEZUG GESTREIFT BEIGE/SCHWARZ KOMB. 103	93		01
L23 11 613	90082546		STOFFBEZUG GESTREIFT BEIGE/SCHWARZ KOMB. 103	94		01
L23 11 463	90066443		STOFFBEZUG BEIGE KOMB. 202	39		01
L23 11 647	90083981		STOFFBEZUG BEIGE KOMB. 203	95		01
L23 11 610	90082534		STOFFBEZUG BEIGE KOMB. 203	99		01
L23 11 393	90029943		STOFFBEZUG KARO GELB/BRAUN KOMB. 301	35		01
L23 11 475	90066948		STOFFBEZUG KARO GELB/BRAUN KOMB. 302	35 93 95		01

POLSTER & INNENAUSSTATTUNG  
BODY UPHOLSTERY & INTR.TRIM

REMOBORAGE & DE REVETEM. INT.  
IMBOTTITURA & RIVESTIM. INT.  
ACOLCHADO Y PIEZAS DE EQUIPO INTERIOR



GR 22/23

KADETT-C

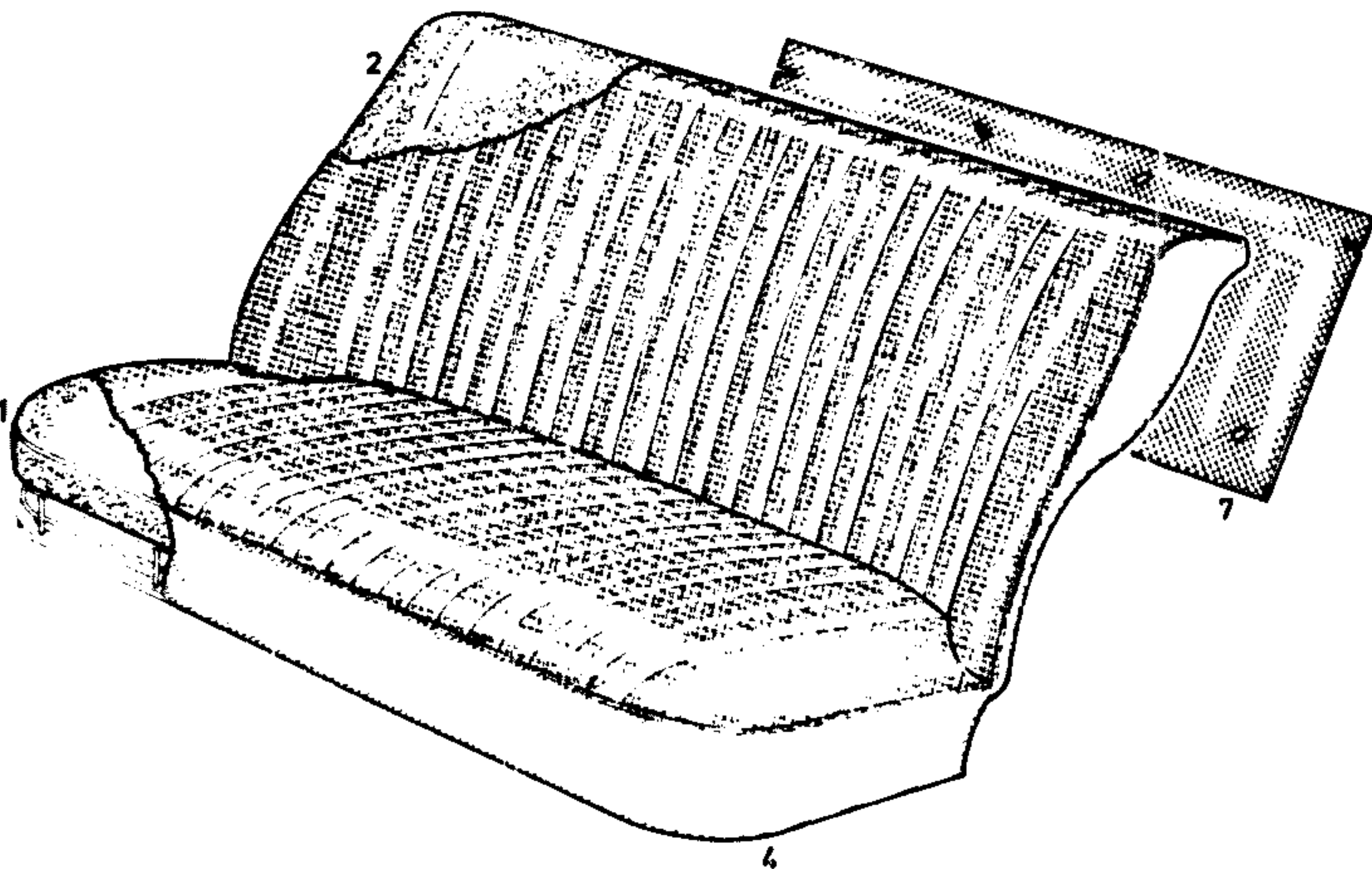
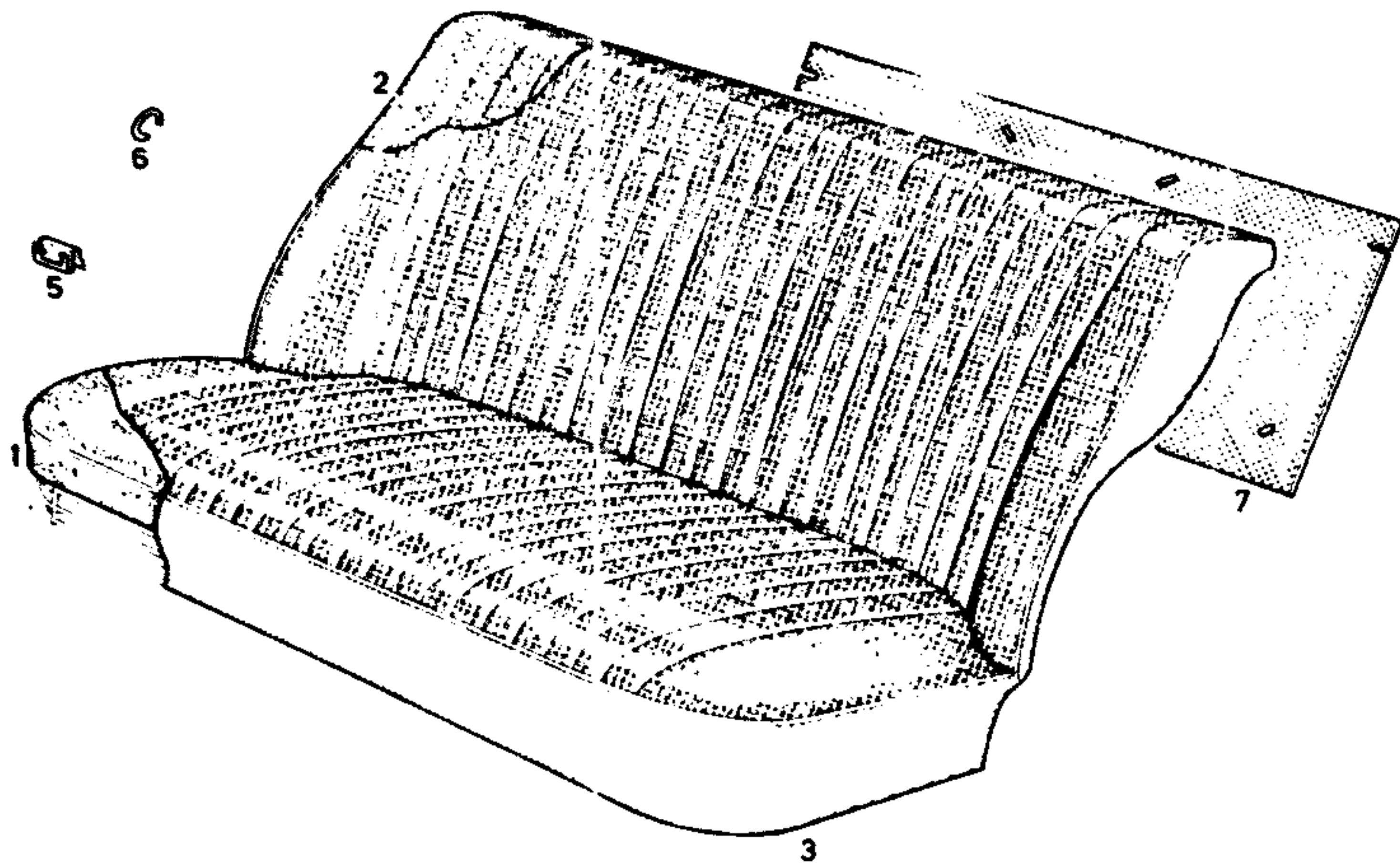
T8

BN	KATALOG-NR	TEIL-NR.	BESCHREIBUNG	L	MODELL	ST
	L23 11 563	90072605	STOFFBEZUG KARO GELB/BRAUN KOMB. 302	39 94 99		01
	L23 11 579	50016153	STOFFBEZUG BEIGE KOMB. 906	34		01
	L23 11 790	90094969	STOFFBEZUG BEIGE KOMB. 809 909	93		01
	L23 11 821	90113153	STOFFBEZUG FISCHGRAET BLAU/SCHWARZ KOMB. 013	93		01
	L23 11 825	90113157	STOFFBEZUG FISCHGRAET BLAU/SCHWARZ KOMB. 013	94		01
	L23 11 448	90029944	STOFFBEZUG KARO BLAU/SCHWARZ KOMB. 311	35		01
	L23 11 476	90066949	STOFFBEZUG KARO BLAU/SCHWARZ KOMB. 312	35 93 95		01
	L23 11 564	90072606	STOFFBEZUG KARO BLAU/SCHWARZ KOMB. 312	39 94 99		01
	L23 11 480	90066946	STOFFBEZUG PEPITA ROT/SCHWARZ KOMB. 041 042	33 93		01
	L23 11 467	90066447	STOFFBEZUG PEPITA ROT/SCHWARZ KOMB. 041 042	34 94		01
	L23 11 822	90113154	STOFFBEZUG FISCHGRAET ROT/SCHWARZ KOMB. 04	93		01
	L23 11 826	90113158	STOFFBEZUG FISCHGRAET ROT/SCHWARZ KOMB. 043	94		01
	L23 11 617	90032397	STOFFBEZUG GESTREIFT ROT/SCHWARZ KOMB. 143	93		01
	L23 11 614	90032547	STOFFBEZUG GESTREIFT ROT/SCHWARZ KOMB. 143	94		01
	L23 11 464	90066444	STOFFBEZUG ROT KOMB. 241 242	39		01
	L23 11 648	90083982	STOFFBEZUG ROT KOMB. 243	95		01
	L23 11 611	90082535	STOFFBEZUG ROT KOMB. 243	99		01
	L23 11 394	90029945	STOFFBEZUG KARO ROT/SCHWARZ	35		01

FORTSETZUNG NAECHSTE SEITE TYP 02 SEITE 461

POLSTER & INNENAUSSTATTUNG  
 BODY UPHOLSTERY & INTR.TRIM

REMOBORAGE & DE REVE'EM.INT.  
 IMBOTTITURA & RIVESTIM INT.  
 ACOLCHADO Y PIEZAS DE EQUIPO INTERIOR



GR 22/23

KADETT-C

T8

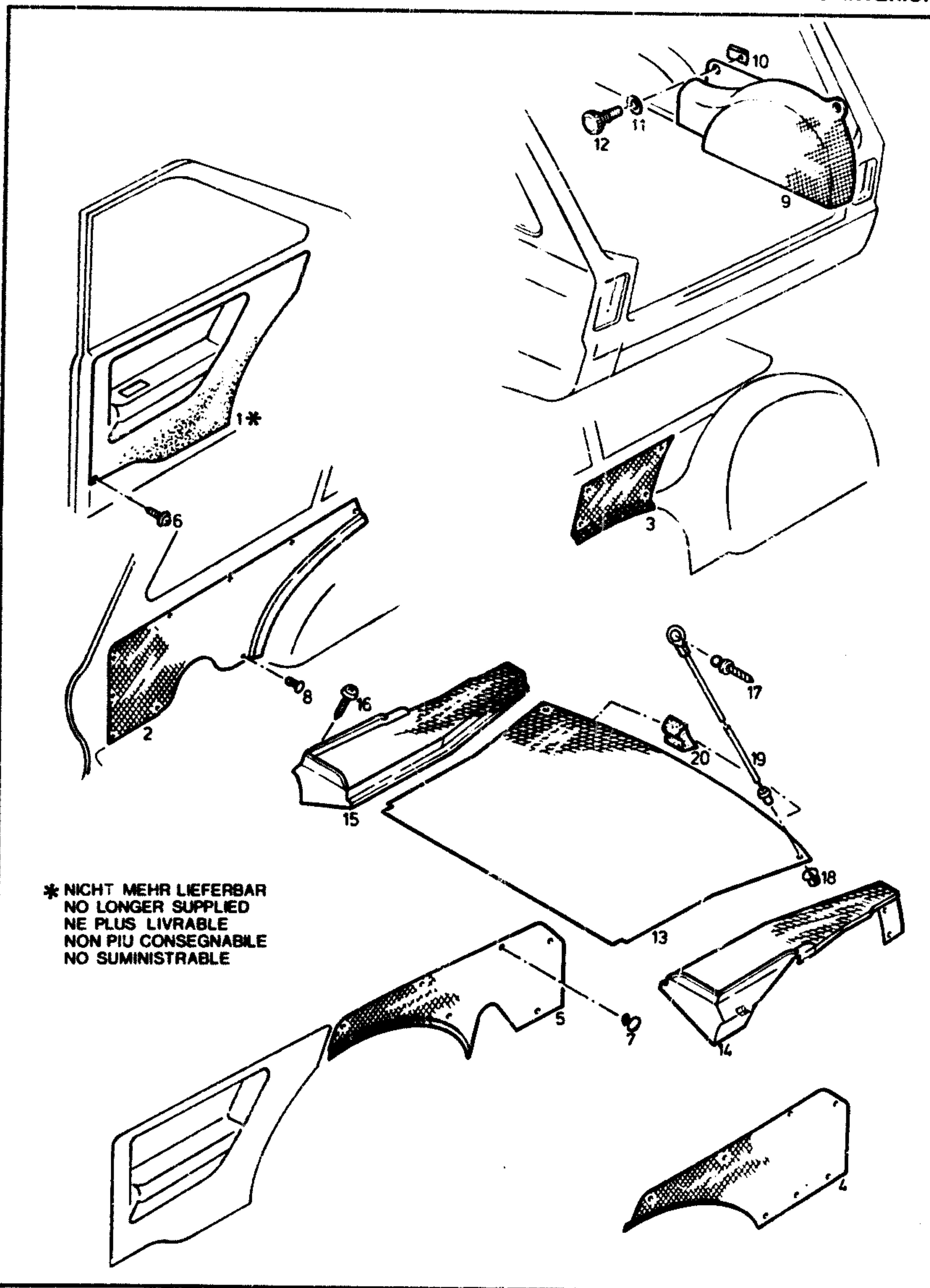
BN	KATALOG-NR.	TEIL.-NR.	BESCHREIBUNG	L	MODELL	ST
			KOMB. 341			
L23 11 477	90066950		STOFFBEZUG KARO ROT/SCHWARZ KOMB. 342	35 93 95		01
L23 11 565	90072607		STOFFBEZUG KARO ROT/SCHWARZ KOMB. 342	39 94 99		01
L23 11 580	90016154		STOFFBEZUG ROT KOMB. 948	34		01
L23 11 791	90094970		STOFFBEZUG ROT KOMB. 849 949	93		01
L23 11 468	90066448		STOFFBEZUG PEPITA SCHWARZ/WEISS KOMB. 051 052 281 282	34 39 94		01
L23 11 481	90066947		STOFFBEZUG PEPITA SCHWARZ/WEISS KOMB. 051 052	33 93		01
L23 11 823	90113155		STOFFBEZUG FISCHGRAET SCHWARZ/WEISS KOMB. 053	93		01
L23 11 827	90113159		STOFFBEZUG FISCHGRAET SCHWARZ/WEISS KOMB. 053	94		01
L23 11 618	90082398		STOFFBEZUG GESTREIFT SCHWARZ/GRAU KOMB. 153	93		01
L23 11 615	90082548		STOFFBEZUG GESTREIFT SCHWARZ/GRAU KOMB. 153	94		01
L23 11 465	90066445		STOFFBEZUG SCHWARZ KOMB. 251 252	39		01
L23 11 649	90083983		STOFFBEZUG SCHWARZ KOMB. 253	95		01
L23 11 612	90082536		STOFFBEZUG SCHWARZ KOMB. 253	99		01
L23 11 395	90029946		STOFFBEZUG KARO SCHWARZ/WEISS KOMB. 351	35		01
L23 11 478	90066951		STOFFBEZUG KARO SCHWARZ/WEISS KOMB. 352	35 93 95		01
L23 11 566	90072608		STOFFBEZUG KARO SCHWARZ/WEISS KOMB. 352	39 94 99		01
L23 11 581	90016155		STOFFBEZUG SCHWARZ KOMB. 959	34		01





POLSTER & INNENAUSSTATTUNG  
BODY UPHOLSTERY & INTR.TRIM

REMBOURRAGE & DE REVETEM. INT.  
IMBOTTITURA & RIVESTIM. INT.  
ACOLCHADO Y PIEZAS DE EQUIPO INTERIOR



\* NICHT MEHR LIEFERBAR  
NO LONGER SUPPLIED  
NE PLUS LIVRABLE  
NON PIU CONSEGNABILE  
NO SUMINISTRABLE

GR 22/23

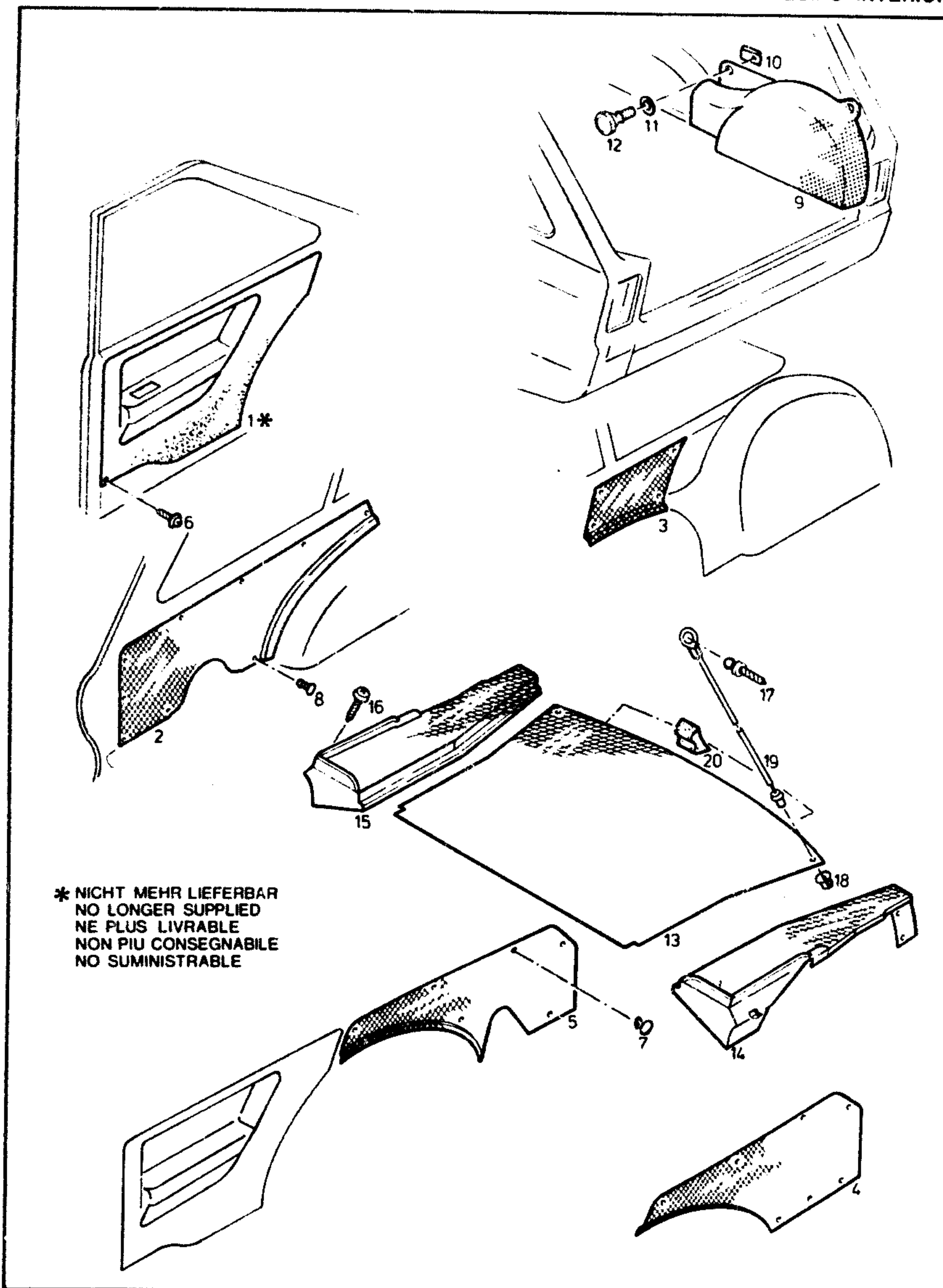
KADETT-C  
III. 1982

T9

BN	KATALOG-NR	TEIL-NR.	BESCHREIBUNG	L	MODELL	ST
		0000	SEITENWANDVERKLEIDUNG			
	23 30 456	90028581	VERKLEIDUNG LINKS BEIGE KOMB. 001 401 901 902 903 904 909	31 33 34		01
	23 32 453	90028582	VERKLEIDUNG RECHTS BEIGE KOMB. 001 401 901 902 903 904 909	31 33 34		01
	L23 30 462	90028593	VERKLEIDUNG LINKS BEIGE MIT AUSCHNITT-ASCHER KOMB. 001 401 901 902 903 904 909	31 33 34		01
01	23 32 459	90028594	VERKLEIDUNG RECHTS BEIGE MIT AUSSCHNITT-ASCHER KOMB. 001 401 901 902 903 904 909	31 33 34		01
	L23 30 543	90066677	VERKLEIDUNG LINKS BEIGE EINFACHE AUSFUEHRUNG KOMB. 001 401	31 34		01
	23 30 570	90066793	VERKLEIDUNG LINKS BEIGE KOMB. 002 003 103 402 602 809 906 907 908 909	31 32 33 34 91 93 94		01
	23 32 567	90066794	VERKLEIDUNG RECHTS BEIGE KOMB. 002 003 103 402 602 809 906 907 908 909	31 32 33 34 61 93 94		01
	23 30 575	90066839	VERKLEIDUNG LINKS BEIGE MIT AUSSCHNITT ASCHER KOMB. 002 003 103 402 602 809 906 908 909	31 32 33 34 91 93 94		01
01	23 32 572	90066840	VERKLEIDUNG RECHTS BEIGE MIT AUSSCHNITT ASCHER KOMB. 002 003 103 402 602 809 906 908 909	31 32 33 34 91 93 94		01
	23 30 577	90066829	VERKLEIDUNG LINKS BEIGE EINFACHE AUSFUEHRUNG KOMB. 002 402 602	31 34 94		01
	23 32 574	90066830	VERKLEIDUNG RECHTS BEIGE EINFACHE AUSFUEHRUNG KOMB. 002 402 602	31 34 94		01
	L23 30 459	90028587	VERKLEIDUNG LINKS BEIGE KOMB. 201 261 601 905	32 35 38 39		01
	L23 32 456	90028588	VERKLEIDUNG RECHTS BEIGE KOMB. 201 261 601 905	32 35 38 39		01
	L23 30 572	90066797	VERKLEIDUNG LINKS BEIGE KOMB. 202 203 262 602	32 35 38 39 92 95 98 99		01
01	23 32 569	90066798	VERKLEIDUNG RECHTS BEIGE KOMB. 202 203 262 602	32 35 38 39 92 95 98 99		01
	L23 30 564	90015624	VERKLEIDUNG LINKS BLAU KOMB. 917	31		01

POLSTER & INNENAUSSTATTUNG  
BODY UPHOLSTERY & INTR.TRIM

REMOBORAGE & DE REVETEM. INT.  
IMBOTTITURA & RIVESTIM. INT.  
ACOLCHADO Y PIEZAS DE EQUIPO INTERIOR



\* NICHT MEHR LIEFERBAR  
NO LONGER SUPPLIED  
NE PLUS LIVRABLE  
NON PIU CONSEGNABILE  
NO SUMINISTRABLE

GR 22/23

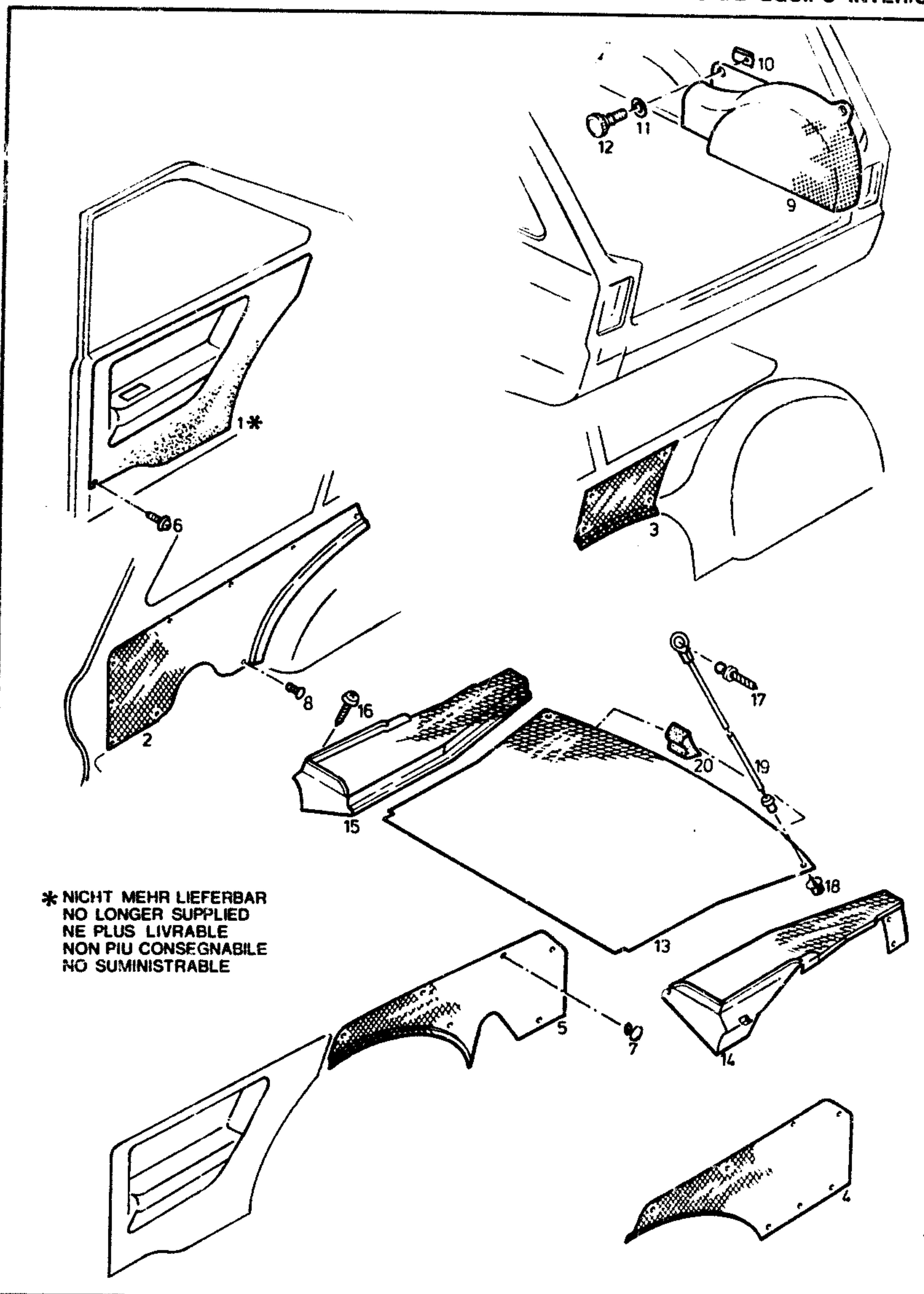
KADETT-C  
III 1982

T9

BN	KATALOG-NR.	TEIL-NR.	I	BESCHREIBUNG	L	MODELL	ST
	L23 32 561	90015627		VERKLEIDUNG RECHTS BLAU KOMB. 917	31		01
	L23 32 564	90015633		VERKLEIDUNG RECHTS BLAU KOMB. 917 918	32 35 38		01
	L23 30 609	90017183		VERKLEIDUNG LINKS BLAU CODE 05	31 91 AERO		01
	L23 32 606	90017184		VERKLEIDUNG RECHTS BLAU CODE 05	31 91 AERO		01
	L23 30 596	90018377		VERKLEIDUNG LINKS BLAU/GRUEN CODE 02	31 91 AERO		01
	L23 32 593	90018379		VERKLEIDUNG RECHTS BLAU/GRUEN CODE 02	31 91 AERO		01
	L23 30 565	90015625		VERKLEIDUNG LINKS GRAU KOMB. 921	31		01
	L23 32 562	90015628		VERKLEIDUNG RECHTS GRAU KOMB. 921	31		01
	23 30 457	90028583		VERKLEIDUNG LINKS ROT KOMB. 041 441 945 946	31 33 34		01
	23 32 454	90028584		VERKLEIDUNG RECHTS ROT KOMB. 041 441 945 946	31 33 34		01
01	L23 32 460	90028596		VERKLEIDUNG RECHTS ROT MIT AUSSCHNITT ASCHER KOMB. 041 441 945 946	31 33 34		01
	L23 30 544	90066679		VERKLEIDUNG LINKS ROT EINFACHE AUSFUEHRUNG KOMB. 041 441	31 34		01
	23 30 571	90066795		VERKLEIDUNG LINKS ROT KOMB. 042 043 143 442 642 849 941 948 949	31 32 33 34 91 93 94		01
	23 32 568	90066796		VERKLEIDUNG RECHTS ROT KOMB. 042 043 143 442 642 849 941 948 949	31 32 33 34 91 93 94		01
	23 30 576	90066841		VERKLEIDUNG LINKS ROT MIT AUSSCHNITT ASCHER KOMB. 042 043 143 442 642 849 948 949	31 32 33 34 91 93 94		01
	23 32 573	90066842		VERKLEIDUNG RECHTS ROT MIT AUSSCHNITT ASCHER KOMB. 042 043 143 442 642 849 948 949	31 32 33 34 91 93 94		01
	L23 30 578	90066831		VERKLEIDUNG LINKS ROT EINFACHE AUSFUEHRUNG KOMB. 042 442 642	31 34 94		01
	L23 32 575	90066832		VERKLEIDUNG RECHTS ROT EINFACHE AUSFUEHRUNG KOMB. 042 442 642	31 34 94		01

POLSTER & INNENAUSSTATTUNG  
BODY UPHOLSTERY & INTR.TRIM

REMBOURRAGE & DE REVETEM. INT.  
IMBOTTITURA & RIVESTIM. INT.  
ACOLCHADO Y PIEZAS DE EQUIPO INTERIOR



\* NICHT MEHR LIEFERBAR  
NO LONGER SUPPLIED  
NE PLUS LIVRABLE  
NON PIU CONSEGNABILE  
NO SUMINISTRABLE

GR 22/23

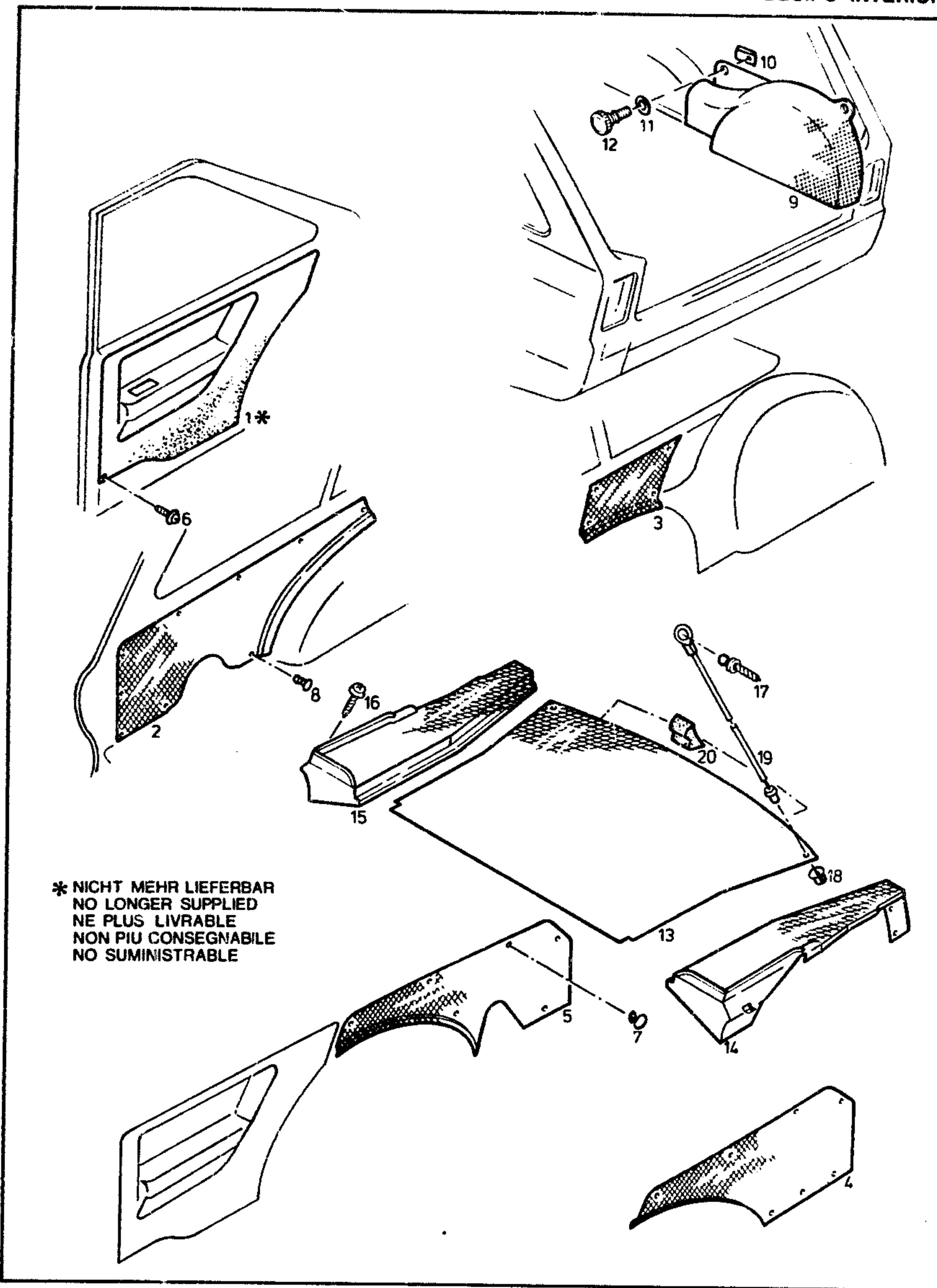
KADETT-C  
III 1982

T9

BN	KATALOG-NR	TEIL-NR.	I	BESCHREIBUNG	L	MODELL	ST
	L23 30 460	90028589		VERKLEIDUNG LINKS ROT KOMB. 241 641	32 35 38 39		01
01	L23 32 457	90028590		VERKLEIDUNG RECHTS ROT KOMB. 241 641	32 35 38 39		01
	L23 30 573	90066801		VERKLEIDUNG LINKS ROT KOMB. 242 642 243	32 35 38 39 92 95 98 99		01
	L23 32 570	90066802		VERKLEIDUNG RECHTS ROT KOMB. 242 243 642	32 35 38 39 92 95 98 99		01
	L23 30 566	90015626		VERKLEIDUNG LINKS ROT KOMB. 947	31		01
	L23 32 563	90015629		VERKLEIDUNG RECHTS ROT KOMB. 947	31		01
	L23 30 569	90015632		VERKLEIDUNG LINKS ROT KOMB. 947 949	38		01
01	L23 32 566	90015635		VERKLEIDUNG RECHTS ROT KOMB. 947 949	38		01
	L23 30 610	90017185		VERKLEIDUNG LINKS ROT CODE 09/10	31 91 AERO		01
	L23 32 607	90017186		VERKLEIDUNG RECHTS ROT CODE 09/10	31 91 AERO		01
	L23 30 595	90018088		VERKLEIDUNG LINKS DUNKELROT BIS BAUR-NR. 30	31 91 AERO		01
	L23 30 597	90018376		VERKLEIDUNG LINKS DUNKELROT CODE 01/03 AB BAUR-NR. 31	31 91 AERO		01
	L23 32 592	90018089		VERKLEIDUNG RECHTS DUNKELROT BIS BAUR NR. 30	31 91 AERO		01
	23 32 594	90018378		VERKLEIDUNG RECHTS DUNKELROT CODE 01/03 AB BAUR-NR. 31	31 91 AERO		01
	23 30 458	90028585		VERKLEIDUNG LINKS SCHWARZ KOMB. 013 051 052 053 153 302 312 342 352 362 451 452 652 859 952 953 956 957 958 959	31 32 33 34 91 93 94		01
	23 32 455	90028586		VERKLEIDUNG RECHTS SCHWARZ KOMB. 013 051 052 053 153 302 312 342 352 362 451 452 652 859 952 953 956 957 958 959	31 32 33 34 91 93 94		01
	23 30 464	90028597		VERKLEIDUNG LINKS SCHWARZ MIT ASCHER AUSSCHNITT KOMB. 013 051 052 053 153 302 312 342 352 451 452 652 859 952 953 956 957 958 959	31 32 33 34 91 93 94		01
01	23 32 461	90028598		VERKLEIDUNG RECHTS SCHWARZ MIT AUSCHNITT ASCHER KOMB. 013 051 052 053 153 302 312 342 352 451 452 652 859 952 953 956 957 958 959	31 32 33 34 91 93 94		01

POLSTER & INNENAUSSTATTUNG  
BODY UPHOLSTERY & INTR.TRIM

REMBOURRAGE & DE REVETEM. INT.  
IMBOTTITURA & RIVESTIM. INT.  
ACOLCHADO Y PIEZAS DE EQUIPO INTERIOR



\* NICHT MEHR LIEFERBAR  
NO LONGER SUPPLIED  
NE PLUS LIVRABLE  
NON PIU CONSEGNABILE  
NO SUMINISTRABLE

GR 22/23

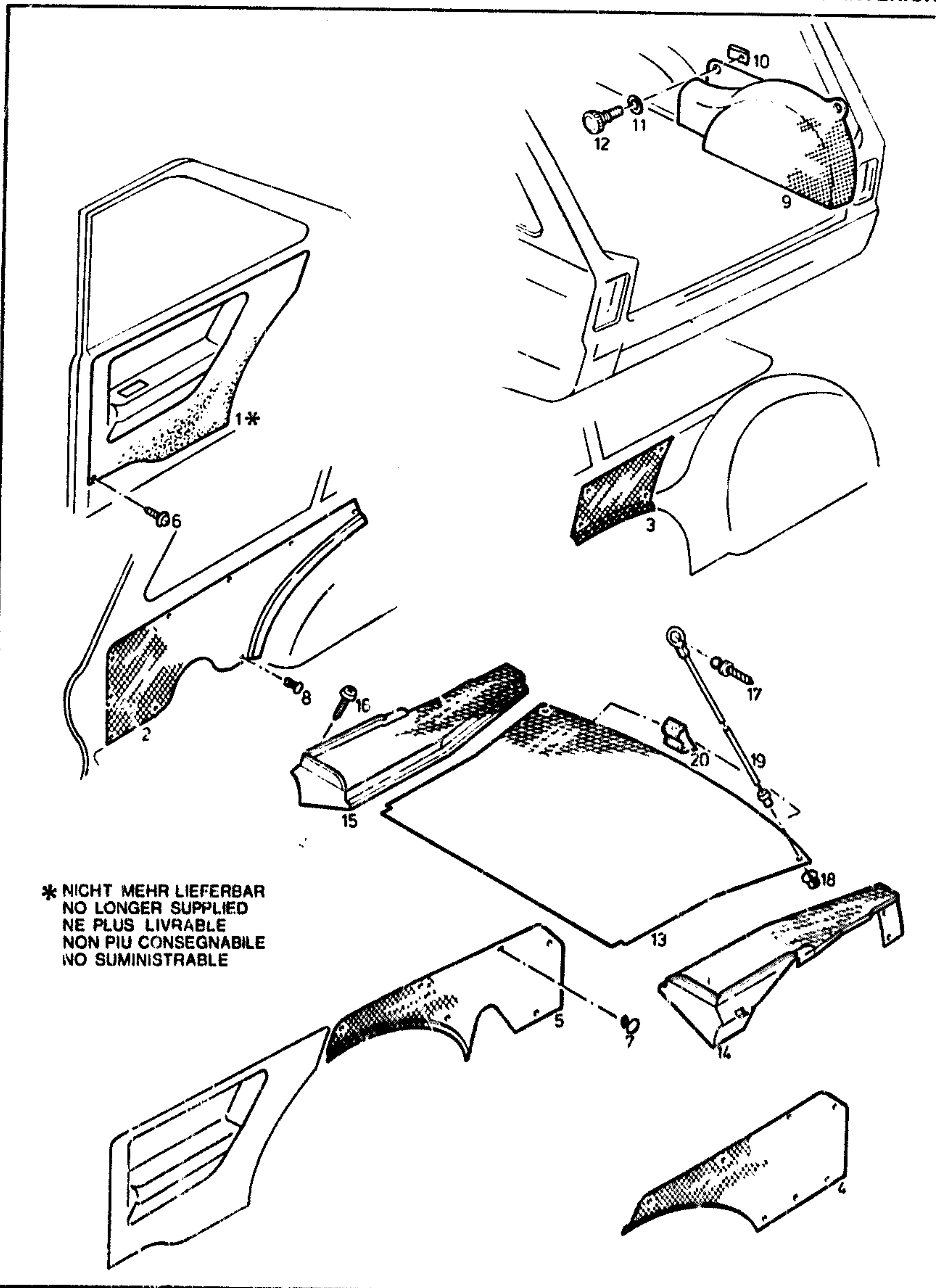
KADETT-C  
III. 1982

T9

BN	KATALOG-NR.	TEIL-NR.	I	BESCHREIBUNG	L	MODELL	ST
	23 30 545	90066681		VERKLEIDUNG LINKS SCHWARZ EINFACHE AUSFUEHRUNG KOMB. 051 052 451 452 652	31 33 34 94		01
	23 32 542	90066682		VERKLEIDUNG RECHTS SCHWARZ EINFACHE AUSFUEHRUNG KOMB. 051 052 451 452 652	31 33 34 94		01
	23 30 461	90028591		VERKLEIDUNG LINKS SCHWARZ KOMB. 251 281 301 311 341 351 361 651	32 35 38 39		01
01	23 32 458	90028592		VERKLEIDUNG RECHTS SCHWARZ KOMB. 251 281 301 311 341 351 361 651	32 35 38 39		01
	23 30 574	90066799		VERKLEIDUNG LINKS SCHWARZ KOMB. 153 252 253 282 302 312 342 352 362 652 951	32 35 38 39 92 95 98 99		01
	23 32 571	90066800		VERKLEIDUNG RECHTS SCHWARZ KOMB. 153 252 253 282 302 312 342 352 362 652 951	32 35 38 39 92 95 98 99		01
	L23 30 611	90017187		VERKLEIDUNG LINKS SCHWARZ	31 91 AERO		01
	L23 32 608	90017188		VERKLEIDUNG RECHTS SCHWARZ	31 91 AERO		01
	23 36 060	90028599		VERKLEIDUNG LINKS BEIGE HINTEN KOMB. 001 201 261 401 601	34 39		01
	L23 36 363	90028600		VERKLEIDUNG RECHTS BEIGE HINTEN KOMB. 001 201 261 401 601	34 39		01
02	23 36 076	90066853		VERKLEIDUNG LINKS BEIGE HINTEN KOMB. 002 003 103 202 203 262 402 602 906	34 39 94 99		01
03	23 36 384	90066854		VERKLEIDUNG RECHTS BEIGE HINTEN KOMB. 002 003 103 202 203 262 402 602 906	34 39 94 99		01
	L23 36 364	90028602		VERKLEIDUNG RECHTS ROT HINTEN KOMB. 041 241 441 641	34 39		01
02	23 36 077	90066855		VERKLEIDUNG LINKS ROT HINTEN KOMB. 041 042 043 143 241 242 243 441 442 641 642	34 39 94 99		01
03	L23 36 385	90066856		VERKLEIDUNG RECHTS ROT HINTEN KOMB. 042 043 143 242 243 442 642	34 39 94 99		01
	23 36 062	90028603		VERKLEIDUNG LINKS SCHWARZ HINTEN	34 39 94 99		01
	23 36 365	90028604		VERKLEIDUNG RECHTS SCHWARZ HINTEN	34 39 94 99		01

POLSTER & INNENAUSSTATTUNG  
BODY UPHOLSTERY & INTR.TRIM

REMOBOURRAGE & DE REVETEM. INT.  
IMBOTTITURA & RIVESTIM. INT.  
ACOLCHADO Y PIEZAS DE EQUIPO INTERIOR



\* NICHT MEHR LIEFERBAR  
NO LONGER SUPPLIED  
NE PLUS LIVRABLE  
NON PIU CONSEGNABILE  
NO SUMINISTRABLE

GR 22/23

KADETT-C  
III 1982

T9

BN	KATALOG-NR	TEIL-NR.	BESCHREIBUNG	L	MODELL	ST
04	23 36 073	90066673	VERKLEIDUNG LINKS SCHWARZ HINTEN	33 35 93 95	01	
05	23 36 380	90066674	VERKLEIDUNG RECHTS SCHWARZ HINTEN	33 35 93 95	01	
06	L20 38 001	11054181	LINSENBLECHSCHRAUBE 3.9X9.5	30		0X
07	23 44 871	90116959	STOPFEN SCHWARZ	33 35 93 95	13	
	22 40 858	90026419	STOPFEN BEIGE KOMB. 001 201 401 601	34 39		0X
08	22 40 863	90030253	STOPFEN BEIGE KOMB. 002 003 202 402 602 809 906 908 909	34 39 91 93 94 96 99		0X
	22 40 864	90030254	STOPFEN ROT KOMB. 042 043 143 242 243 442 849 948 949	34 39 91 93 94 96 99		0X
	22 40 861	90022049	STOPFEN SCHWARZ	34 39 91 93 94 96 99		0X
			FUER VERKLEIDUNG-RADGEHAEUSE VERW. METERWARE			
09	23 37 726	90028605	ABDECKUNG-RESERVERAD BEIGE KOMB. 001 201 261 401 601	34 39		01
	23 37 734	90066825	ABDECKUNG-RESERVERAD BEIGE KOMB. 002 003 103 202 203 262 402 602 906	34 39 94 99		01
09	L23 37 727	90028606	ABDECKUNG-RESERVERAD ROT KOMB. 041 241 441 641	34 39		01
	23 37 735	90066826	ABDECKUNG-RESERVERAD ROT KOMB. 042 043 143 242 243 442 642 948	34 39 94 99		01
	23 37 728	90026607	ABDECKUNG-RESERVERAD SCHWARZ KOMB. 013 051 052 053 153 251 252 253 281 282 302 312 342 352 451 452 651 652 959	34 39 94 99		01
10	20 72 151	11043702	PRESSLOCHKLIMMUTTER 6.3	34 39 94 99		02
11	6 44 411	06681360	DICHTUNGSSCHEIBE	34 39 94 99		02
12	23 44 900	02879088	RAENDELSCHRAUBE	34 39 94 99		02
	L23 45 330	90018507	EINBAUSATZ-ABDECKUNG LADERAUM	33 93		01
13	23 45 332	90082430	ABDECKUNG-LADERAUM MITTEN	33 35 93 95		01
	23 45 328	90066671	ABDECKUNG-LADERAUM SEITLICH LINKS BIS F 82639111,F 85113300	33 35 93 95		01
14	23 45 333	90082475	ABDECKUNG-LADERAUM SEITLICH LINKS AB F 82639112,F 85113301	33 93 95		01

22

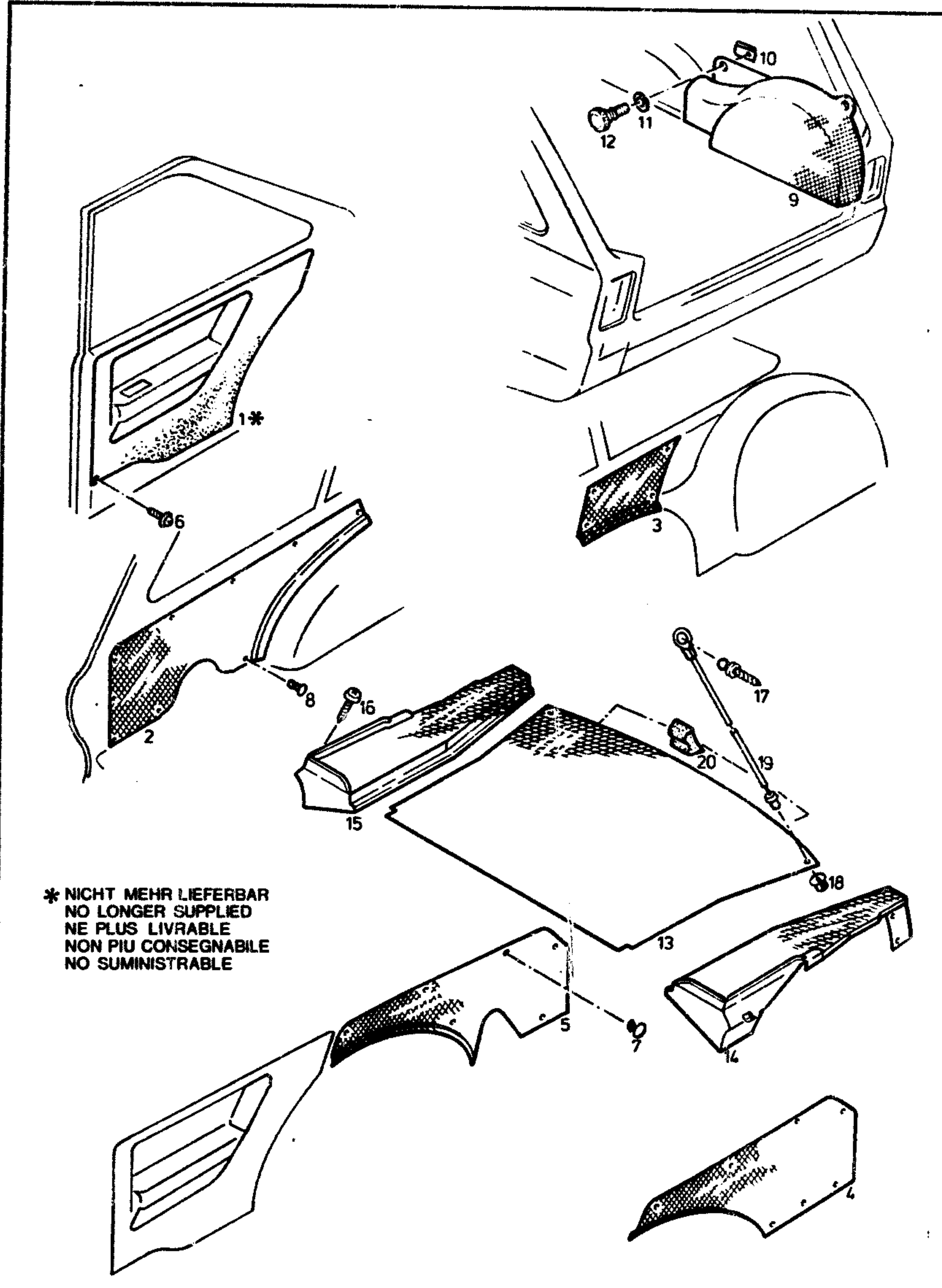
23

HAUPTGRUPPE 22-23  
UNTERGRUPPEN - FOLGE

23	
02	POLSTERAUFLAGE FÜR HINTERSITZ UND - RÜCKEN
03	
05	POLSTERBEZUG FÜR HINTERSITZ UND -RÜCKEN
11	
16	ABDECKKAPPE FÜR HINTERRÜCKEN
30	
32	SEITENWANDINNENVERKLEIDUNG
37	ABDECKUNG FÜR RESERVERAD
50	DECKENBESPANNUNG
53	PAPPE FÜR ABLAGE

POLSTER & INNENAUSSTATTUNG  
BODY UPHOLSTERY & INTR. TRIM

REMBOURRAGE & DE REVETEM. INT.  
IMBOTTITURA & RIVESTIM. INT.  
ACOLCHADO Y PIEZAS DE EQUIPO INTERIOR



\* NICHT MEHR LIEFERBAR  
NO LONGER SUPPLIED  
NE PLUS LIVRABLE  
NON PIU CONSEGNABILE  
NO SUMINISTRABLE

GR 22/23

KADETT-C  
III. 1982

T9

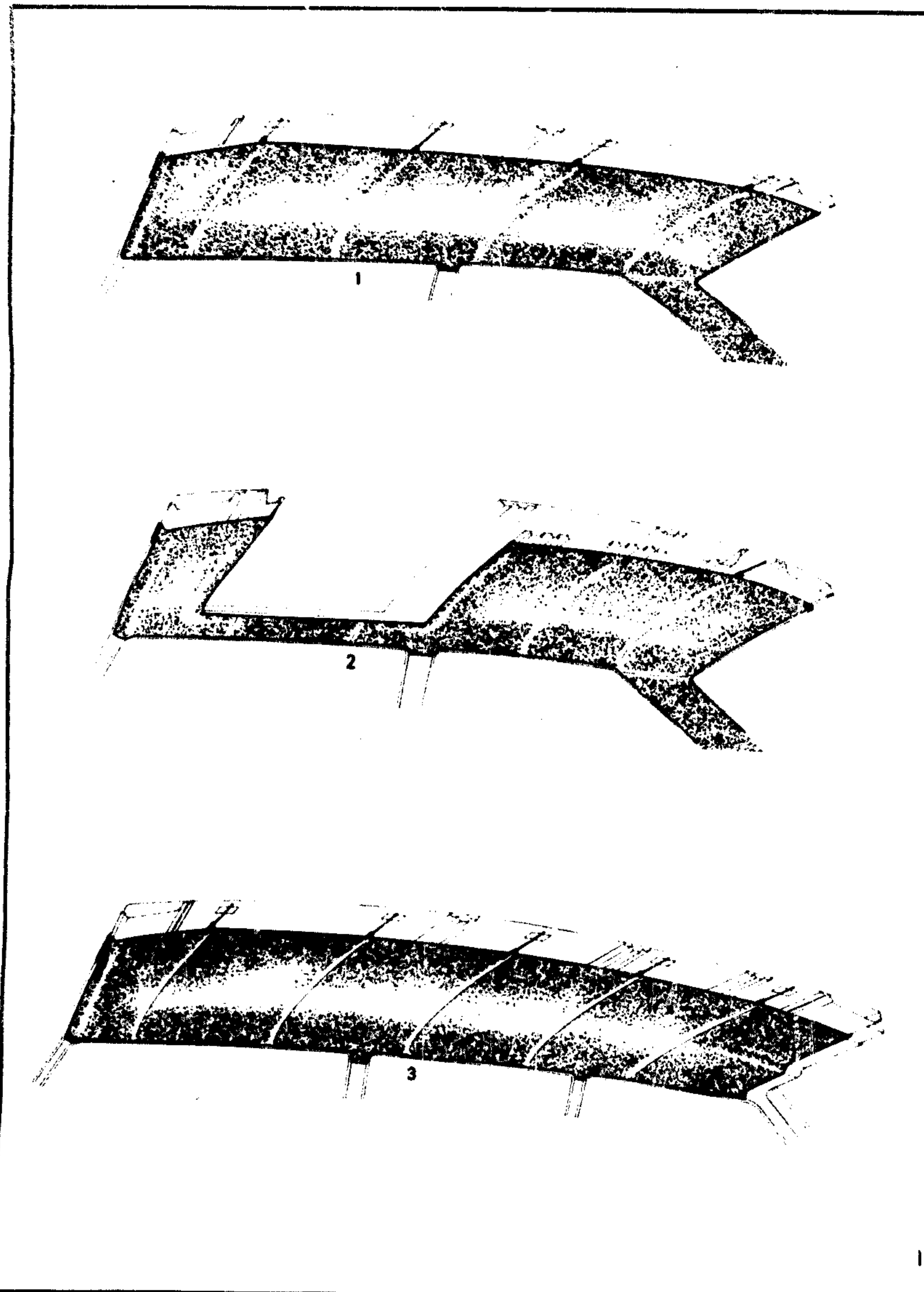
BN	KATALOG-NR.	TEIL-NR.	BESCHREIBUNG	MODELL	ST
	23 45 329	90066672	ABDECKUNG-LADERAUM SEITLICH RECHTS BIS F 82639111.F 85113300	33 35 93 95	01
15	23 45 334	90082476	ABDECKUNG-LADERAUM SEITLICH RECHTS AB F 82639112.F 85113301	33 93 95	01
16	1 12 801	08973475	BLECHSCHRAUBE 3.5X16	33 35 93 95	0X
	23 45 500	08979633	STREBE SEITLICH BIS F 82639111.F 85113300	33 35 93 95	02
	23 45 503	08979635	STREBE SEITLICH LINKS BIS F 82639111.F 85113300	33 35 93 95	01
	23 45 502	08979636	STREBE SEITLICH RECHTS BIS F 82639111.F 85113300	33 35 93 95	01
	1 74 801	03467612	SPREIZNIET	33 35 93 95	04
	23 45 781	08974071	KNOPF BIS F 82639111.F 85113300	33 35 93 95	02
17	23 45 782	08979907	KNOPF AB F 82639112.F 85113301	33 93 95	02
	12 54 329	02539604	SCHEIBE FUER KNOPF BIS F 82639111.F 85113300	33 35 93 95	02
	18 24 602	08941998	FEDERKLEMME BIS F 82639111.F 85113300	33 35 39 95	02
18	23 45 830	08979904	HUELSE AB F 82639112.F 85113301	33 35 93 95	02
19	23 45 802	08979905	HALTEBAND	33 35 93 95	02
20	23 45 400	08979285	GUMMIPUFFER	33 35 93 95	02

TYP 02 SEITE 469



POLSTER & INNENAUSSTATTUNG  
BODY UPHOLSTERY & INTR.TRIM

REMOBOURRAGE & DE REVETEM. INT.  
IMBOTTITURA & RIVESTIM. INT.  
ACOLCHADO Y PIEZAS DE EQUIPO INTERIOR



GR 22/23

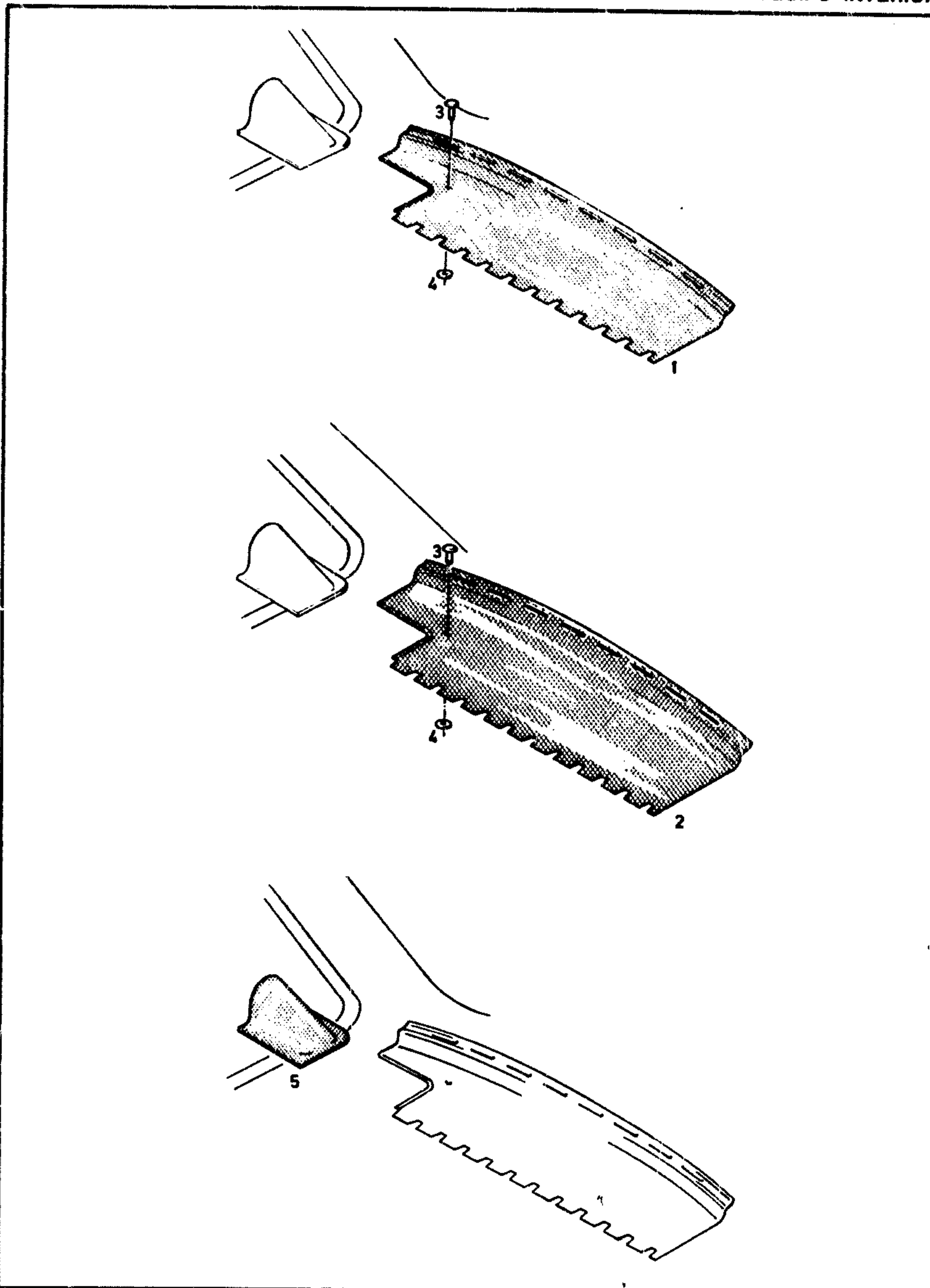
KADETT-C

T10

BN	KATALOG-NR	TEIL-NR.	BESCHREIBUNG	L	MODELL	ST
01	23 50 128	08976286	DECKENBESPANNUNG HELLGRAU	31 38 91 98		01
	L23 50 700	08979417	DECKENBESPANNUNG HELLGRAU SCHIEBEDACH	31 38 91 98		01
	L23 50 157	90015619	DECKENBESPANNUNG GRAU KOMB. 921	31 38		01
	L23 50 159	90015621	DECKENBESPANNUNG ROT KOMB. 947 949	31 38		01
	23 50 129	08976287	DECKENBESPANNUNG HELLGRAU	32 92		01
	L23 50 701	08979427	DECKENBESPANNUNG HELLGRAU SCHIEBEDACH	32 92		01
	23 50 133	08978595	DECKENBESPANNUNG HELLGRAU	36 37 96 97		01
	L23 50 702	08979423	DECKENBESPANNUNG HELLGRAU SCHIEBEDACH	36 37 96 97		01
02	23 51 423	90066005	DECKENBESPANNUNG HELLGRAU SCHIEBEDACH FUER DECKEL MIT SPANNSCHIENE	31 32 36 37 38 91 92 96 97 98		01
03	23 50 130	08976288	DECKENBESPANNUNG HELLGRAU	34 39 94 99		01
	23 50 146	08979168	DECKENBESPANNUNG HELLGRAU	33 35 93 95		01
	L23 50 550	90018081	DECKENBESPANNUNG	31 91 AERO		01
	L23 51 100	90018091	BEZUG-HAUPTSPRIEGEL SCHWARZ	31 91 AERO		01
	L23 52 400	90019878	POLSTERFORMTEIL-HAUPTSPRIEGEL AUSSEN LINKS	31 91 AERO		01
	L23 52 401	90019879	POLSTERFORMTEIL-HAUPTSPRIEGEL AUSSEN RECHTS	31 91 AERO		01
	L23 52 402	90019880	POLSTERFORMTEIL-HAUPTSPRIEGEL AUSSEN MITTEN	31 91 AERO		01
	L23 52 403	90018008	POLSTERFORMTEIL UEBERROLLBUEGEL	31 91 AERO		01
	L23 51 730	90018365	ABDECKUNG LINKS SCHWARZ BEZUG-UEBERROLLBUEGEL AB BAUR NR. 301	31 91 AERO		01
	L23 51 731	90018366	ABDECKUNG RECHTS SCHWARZ BEZUG UEBERROLLBUEGEL AB BAUR NR. 301	31 91 AERO		01
	L23 54 103	90018210	BEZUG-RUECKWANDOBERTEIL LINKS,SCHWARZ	31 91 AERO		01
	L23 54 104	90018211	BEZUG-RUECKWANDOBERTEIL RECHTS,SCHWARZ	31 91 AERO		01

POLSTER & INNENAUSSTATTUNG  
BODY UPHOLSTERY & INTR.TRIM

REMBOURRAGE & DE REVETEM. INT.  
IMBOTTITURA & RIVESTIM. INT.  
ACOLCHADO Y PIEZAS DE EQUIPO INTERIOR



GR 22/23

KADETT-C

T11

BN	KATALOG-NR.	TEIL-NR.	BESCHREIBUNG	L	MODELL	ST
		0000	ABLAGE-RUECKWAND OBEN			
01	23 53 627	08976057	ABLAGE SCHWARZ	31 36 37 38 91 96 97 98		01
02	23 53 628	08976062	ABLAGE SCHWARZ	32 92		01
03	23 54 850	03464509	BEFESTIGUNGSBOLZEN	31 32 36 37 38 91 92 96 97 98		02
04	23 54 875	03464510	KLEMMRING	31 32 36 37 38 91 92 96 97 98		02
	L22 19 302	90018368	TEPPICH BLAU	31 91 AERO		01
	L22 19 301	90018367	TEPPICH DUNKELROT	31 91 AERO		01
05	L23 54 101	08974677	VERKLEIDUNG EINFUELLSTUTZEN	31 32 36 37 38 91 92 96 97 98		01

TYP 02 SEITE 471

BN	KATALOG-NR.	TEIL-NR.	BESCHREIBUNG	L	MODELL	ST
		0000	DACHBESPANNUNG AUSSEN			
	L23 58 101	90018312	BEZUG-HARDTOPDACH BLAU	31 91	AER	01
	L23 58 100	90018092	BEZUG-HARDTOPDACH DUNKELROT	31 91	ARO	01
	L23 58 102	90017206	BEZUG-HARDTOPDACH SCHWARZ	31 91	AERO	01

**REFERENZ**

**KATALOG NR. — SEITE**

TEILE-NR.	1.S.	2.S.	TEILE-NR.	1.S.	2.S.	TEILE-NR.	1.S.	2.S.
1 00 490		430 456	1 14 206		5	1 28 413		7
		460 463	1 14 315		4	1 28 415		7
1 00 491		430 456	1 14 368		4	1 28 453		51
		460 453	1 14 401		4	1 28 470		7
1 01 043		1	1 14 488		49	1 28 490		51
1 01 100		1	1 14 491		4	1 29 400		51
1 01 700		65	1 14 701		288	1 29 401		53
1 02 426		2	1 14 871		5	1 29 402		53
1 02 428		2	1 14 872		5	1 29 403		53
1 02 431		2	1 14 873		5	1 29 404		54
1 02 432		2	1 14 874		5	1 29 405		53
1 02 524		2	1 14 881		5	1 29 406		53
1 02 525		2	1 14 882		5	1 29 414		51
1 02 673		2	1 14 884		5	1 29 415		52
1 02 674		2	1 14 986		5	1 29 416		52
1 02 772		2	1 16 031		36	1 29 417		52
1 02 773		2	1 16 121		5	1 29 418		52
1 02 774		2	1 16 192		110	1 29 419		52
1 02 775		2	1 16 293		5	1 29 420		52
1 02 827		2	1 16 327		55	1 29 421		52
1 02 828		2	1 16 340		56	1 29 422		52
1 02 854		2	1 16 342		231	1 29 423		52
1 02 855		2	1 16 371		5	1 29 424		52
1 02 856		2	1 16 372		5	1 32 258		7
1 02 857		2	1 16 512		5	1 32 342		7
1 02 929		3	1 16 540		5	1 32 343		7
1 03 629		3	1 17 860		286	1 32 420		8
1 03 630		3	1 18 361		5	1 32 421		8
1 03 631		3	1 20 006		6	1 32 484		8
1 03 632		3	1 20 007		6	1 32 522		7
1 03 633		3	1 20 106		6	1 32 560		8
1 03 634		3	1 20 107		6	1 32 678		8
1 04 188		3	1 22 094		6	1 32 679		8
1 04 208		3	1 22 165		6	1 32 700		8
1 04 209		3	1 22 180		6	1 32 850		8
1 04 985		3	1 22 181		6	1 32 851		8
1 06 004		3	1 22 182		6	1 32 853		8
1 06 010		3	1 22 183		6	1 32 858		8
1 06 011		3	1 22 184		6	1 33 113		9
1 07 187		49	1 22 185		6	1 33 355		9
1 07 188		49	1 22 550		6	1 33 356		9
1 07 356		3	1 22 551		6	1 33 359		9
1 07 441		6	1 22 552		6	1 33 360		9
1 07 503		3	1 22 553		6	1 33 400		9
1 07 504		3	1 24 287		6	1 33 500		10
1 07 901		3	1 24 298		6	1 33 617		10
1 08 586		4	1 24 300		6	1 33 618		11
1 08 587		4	1 24 301		6	1 33 619		11
1 08 599		4	1 24 784		6	1 33 632		11
1 08 612		4	1 24 785		6	1 33 633		11
1 08 613		38	1 24 786		6	1 33 634		11
1 10 408		4 38	1 24 787		7	1 33 722		10
1 10 409		4	1 26 428		7	1 33 723		10
1 10 455		4 38	1 26 430		7	1 33 750		10
1 10 456		4 38	1 26 885		7	1 33 776		11
1 12 110		4	1 26 970		8	1 33 777		11
1 12 121		4	1 26 972		8	1 33 840		11
1 12 801		469	1 28 075		7	1 33 861		10
1 12 892		4	1 28 076		7	1 33 862		11
1 12 894		4	1 28 077		7	1 33 880		10
1 12 925		4	1 28 078		7	1 33 881		10
1 12 951		4	1 28 284		7	1 33 882		10
1 12 956		4	1 28 285		7	1 33 901		10
1 12 980		4	1 28 286		7	1 33 902		10
1 12 981		4	1 28 287		7	1 33 903		10

TEILE-NR.	1.S.	2.S.	TEILE-NR.	1.S.	2.S.	TEILE-NR.	1.S.	2.S.
1 33 904		10	1 38 700		13	1 48 162		19
1 33 907		10	1 38 766		15	1 48 163		19
1 33 908		10	1 38 767		15	1 48 164		19
1 33 920		10	1 38 769		15	1 48 165		19
1 33 981		10	1 38 772		15	1 48 166		19
1 34 019		11	1 38 773		15	1 48 167		19
1 34 020		11	1 38 774		15	1 48 168		19
1 34 021		12	1 38 890		14	1 48 169		20
1 34 022		12	1 38 891		15	1 48 170		20
1 34 028		12	1 38 892		15	1 48 172		19
1 34 029		12	1 39 102		15	1 48 174		19
1 34 085		13	1 39 126		15	1 48 175		19
1 34 238		12	1 40 433		16	1 48 176		20
1 34 239		12	1 40 434		16	1 48 183		19
1 34 240		12	1 40 435		16	1 48 184		19
1 34 241		12	1 40 436		16	1 48 195		20
1 34 344		11	1 40 437		16	1 48 196		19
1 34 480		13	1 40 438		16	1 48 197		19
1 34 489		13	1 40 443		16	1 48 198		19
1 34 493		13	1 40 560		16	1 48 199		19
1 34 533		10	1 40 561		16	1 48 541		19
		50	1 40 614		16	1 50 504		21
1 34 542		11	1 40 631		16	1 50 505		21
1 34 564		12	1 40 723		17	1 50 572		21
1 34 565		12	1 40 725		16	1 50 573		21
1 34 566		12	1 40 726		16	1 50 574		21
1 34 567		12	1 40 880		16	1 50 575		21
1 34 568		12	1 42 374		15	1 50 576		21
1 34 618		10	1 42 387		16	1 50 577		21
1 34 694		12	1 42 578		16	1 50 578		21
1 34 695		12	1 42 582		16	1 50 579		21
1 34 696		12	1 42 661		16	1 50 582		21
1 34 697		13	1 44 025		17	1 50 583		21
1 34 698		13	1 44 026		17	1 50 794		21
1 34 757		12	1 44 027		17	1 50 795		21
1 34 758		12	1 44 028		17	1 52 093		21
1 34 771		12	1 44 029		17	1 52 094		21
1 34 775		11	1 44 030		17	1 52 097		21
1 34 779		11	1 44 031		17	1 52 993		22
1 34 781		13	1 44 032		17	1 54 236		21
1 34 835		13	1 44 650		17	1 54 237		21
1 34 836		13	1 44 652		17	1 54 238		22
1 34 857		13	1 44 748		17	1 54 239		21
1 34 920		13	1 44 751		17	1 54 240		21
1 34 921		13	1 44 780		20	1 54 241		22
1 35 085		13	1 44 922		17	1 54 242		22
1 35 104		13	1 44 941		18	1 54 243		22
1 35 244		13	1 44 943		18	1 54 244		22
1 35 245		13	1 44 944		18	1 54 245		22
1 35 975		11	1 44 990		18	1 54 246		22
1 36 331		14	1 44 991		18	1 54 247		22
1 36 333		14	1 44 998		17	1 56 021		16
1 36 335		14	1 46 055		18	1 56 217		22
1 36 339		14	1 46 078		18	1 56 219		22
1 36 340		14	1 46 085		18	1 56 223		22
1 36 341		14	1 46 136		18	1 56 224		22
1 36 342		14	1 46 320		17	1 56 225		22
1 36 362		14	1 46 354		18	1 56 226		22
1 36 363		14	1 46 355		18	1 56 227		22
1 36 511		16	1 46 729		18	1 56 228		22
1 38 091		14	1 46 801	287		1 56 239		22
1 38 092		14	1 46 823		19	1 56 240		22
1 38 103		14	1 46 826		19	1 56 503		23
1 38 104		14	1 48 159		19	1 56 906		23
1 38 500		14	1 48 160		19	1 56 907		23

TEILE-NR.	1.S.	2.S.	TEILE-NR.	1.S.	2.S.	TEILE-NR.	1.S.	2.S.
1 57 290		23	1 63 607		17	1 66 155		29
1 57 303		23	1 63 620		17	1 66 156		29
1 57 304		23	1 63 621		17	1 66 157		29
1 57 305		23	1 64 188		27	1 66 236		30
1 57 306		23	1 64 189		27	1 66 250		30
1 58 551		23	1 64 190		27	1 66 251		30
1 58 600		23	1 64 569		27	1 66 256		33
1 58 601		23	1 64 570		27	1 66 257		35
1 60 098		7	1 64 822		27	1 66 258		35
1 60 159		7	1 64 827		27	1 66 266		35
1 60 163		7	1 64 921		27	1 66 267		35
1 60 190		7	1 64 922		27	1 66 288		30
1 60 211		23	1 65 001		28	1 66 290		30
1 60 241		23	1 65 018		28	1 66 310		34
1 60 242		23	1 65 019		28	1 66 424		33
1 60 335		23	1 65 022		28	1 66 433		34
1 60 336		23	1 65 027		28	1 66 437		29
1 60 342		23	1 65 028		28	1 66 444		33
1 60 419		23	1 65 323		28	1 66 445		33
1 62 242		25	1 65 324		28	1 66 458		30
1 62 243		26	1 65 325		28	1 66 465		33
1 62 254		24	1 65 326		28	1 66 479		33
1 62 255		24	1 65 327		28	1 66 480		34
1 62 256		24	1 65 328		28	1 66 481		34
1 62 257		24	1 65 344		34	1 66 482		34
1 62 258		24	1 65 429		28	1 66 502		34
1 62 259		24	1 65 433		32	1 66 507		33
1 62 302		24	1 65 440		28	1 66 508		33
1 62 303		24	1 65 445		28	1 66 574		29
1 62 307		24	1 65 446		28	1 66 575		29
1 62 308		24	1 65 449		32	1 66 582		29
1 62 360		24	1 65 454		32	1 66 583		29
1 62 361		24	1 65 455		32	1 66 592		29
1 62 362		24	1 65 570		31	1 66 710		35
1 62 363		24	1 65 575		31	1 66 711		35
1 62 410		24	1 65 577		31	1 66 712		35
1 62 412		24	1 65 578		31	1 66 713		35
1 62 527		24	1 65 579		31	1 66 714		35
1 62 528		24	1 65 580		31	1 66 715		35
1 62 529		24	1 65 671		32	1 66 778		35
1 62 530		24	1 65 697		31	1 66 779		33
1 62 531		24	1 65 698		31	1 66 780		35
1 62 533		24	1 65 699		31	1 66 793		29
1 62 570		25	1 65 701		31	1 66 802		35
1 62 580		25	1 65 702		31	1 66 803		35
1 62 590		25	1 65 704		31	1 66 804		35
1 62 649		25	1 65 725		31	1 66 805		35
1 62 650		25	1 65 726		31	1 66 819		34
1 62 651		25	1 65 747		31	1 66 820		34
1 62 652		25	1 65 748		31	1 66 821		34
1 62 653		25	1 65 831		28	1 66 834		34
1 62 654		25	1 65 832		28	1 66 884		33
1 62 672		25	1 65 950		32	1 66 885		34
1 62 673		25	1 65 970		32	1 66 912		32
1 62 832		24	1 65 979		32	1 66 984		32
1 62 833		24	1 65 981		34	1 66 987		29
1 63 200		25	1 65 982		32	1 66 988		30
1 63 201		25	1 66 026		29	1 67 062		34
1 63 202		25	1 66 035		34	1 67 063		34
1 63 203		25	1 66 036		34	1 67 064		34
1 63 204		25	1 66 103		29	1 67 136		29
1 63 205		25	1 66 109		29	1 67 137		29
1 63 300		25	1 66 117		29	1 67 204		33
1 63 301		25	1 66 118		29	1 67 205		33
1 63 606		17	1 66 154		29	1 67 370		32

34

32

34  
34

TEILE-NR.	1.S.	2.S.	TEILE-NR.	1.S.	2.S.	TEILE-NR.	1.S.	2.S.
1 67 373		32	1 73 081		42	1 74 079		45
1 67 400		32	1 73 082		42	1 74 080		46
1 67 580		34	1 73 083		42	1 74 081		46
1 67 583		33	1 73 084		42	1 74 082		46
1 67 850		33	1 73 085		42	1 74 083		44
1 67 909		28	1 73 086		42	1 74 084		44
1 67 935		404	1 73 087		42	1 74 085		44
1 67 936		33	1 73 088		42	1 74 086		44
1 68 020		36	1 73 093		42	1 74 087		46
1 68 037		36	1 73 094		42	1 74 088		46
1 68 038		36	1 73 095		42	1 74 117		43
1 68 300		36	1 73 096		42	1 74 118		45
1 68 331		36	1 73 352		43	1 74 119		45
1 68 340		37	1 73 474		43	1 74 120		46
1 68 361		36	1 73 475		43	1 74 121		46
1 68 409		36	1 73 476		43	1 74 130		45
1 68 505		36	1 73 477		43	1 74 131		45
1 68 656		36	1 73 478		43	1 74 133		43
1 68 658		36	1 73 479		43	1 74 134		43
1 68 900		36	1 73 480		43	1 74 135		45
1 68 903		36	1 73 481		43	1 74 136		45
1 68 905		36	1 73 732		43	1 74 137		45
1 69 144		36	1 73 733		43	1 74 137		45
1 70 184		38	1 73 734		43	1 74 139		46
1 70 185		38	1 73 756		43	1 74 140		47
1 70 186		38	1 73 810		43	1 74 150		45
1 70 190		38	1 73 811		43	1 74 151		45
1 70 193		38	1 73 812		45	1 74 332		47
1 70 194		38	1 73 813		45	1 74 395		52
1 70 196		38	1 73 818		44	1 74 460		47
1 70 418		38	1 73 819		44	1 74 461		47
1 70 422		38	1 73 820		44	1 74 464		47
1 72 707		38	1 73 821		44	1 74 612		51
1 72 709		38	1 73 822		46			52
1 72 711		38	1 73 823		46			53
1 72 726		38	1 73 912		40			284
1 72 728		38	1 73 913		41	1 74 713		287
1 72 729		38	1 73 914		41			346
1 72 730		38	1 73 922		40	1 74 716		39
1 72 731		38	1 73 923		40			285
1 72 876		39	1 73 924		41	1 74 722		39
1 72 877		39	1 73 925		41			284
1 72 882		39	1 73 926		40	1 74 723		27
1 72 883		39	1 73 927		43			27
1 72 884		39	1 73 928		43	1 74 729		39
1 72 885		39	1 73 929		45			284
1 73 013		39	1 73 930		45	1 74 801		285
1 73 015		40	1 73 931		45	1 74 820		469
1 73 033		39	1 73 932		45			39
1 73 040		39	1 74 001		44	1 74 847		285
1 73 041		39	1 74 059		46			39
1 73 042		40	1 74 060		46			40
1 73 043		40	1 74 061		43			284
1 73 044		39	1 74 062		44	1 74 900		47
1 73 045		40	1 74 064		45	1 74 901		47
1 73 046		39	1 74 065		44	1 74 902		47
1 73 047		39	1 74 066		44	1 74 903		47
1 73 067		42	1 74 067		44	1 74 904		47
1 73 068		42	1 74 068		44	1 74 950		47
1 73 069		42	1 74 069		46	1 74 955		47
1 73 076		42	1 74 070		46	1 74 969		47
1 73 077		42	1 74 073		44	1 74 970		47
1 73 078		42	1 74 074		44	1 74 971		47
1 73 079		42	1 74 075		44	1 74 975		47
1 73 080		42	1 74 076		44	1 74 976		47
						1 76 047		49



TEILE-NR.	1.S.	2.S.	TEILE-NR.	1.S.	2.S.	TEILE-NR.	1.S.	2.S.
1 76 054	49		1 78 352	55		1 83 339	61	
1 76 189	49		1 78 353	55		1 83 340	61	
1 76 190	49		1 78 408	55		1 83 341	61	
1 76 223	49		1 78 409	55		1 83 437	61	
1 76 265	49		1 78 410	55		1 83 438	61	
1 76 266	50		1 78 462	55		1 83 439	61	
1 76 267	50		1 78 552	55		1 83 440	61	
1 76 268	50		1 78 650	55		1 83 441	61	
1 76 285	50		1 78 720	55		1 83 491	58	
1 76 286	50		1 78 820	55		1 83 492	58	
1 76 289	50		1 78 882	14	36	1 83 495	58	
1 76 290	50			51		1 83 496	58	
1 76 343	13	50	1 78 900	55		1 83 593	59	
1 76 362	11	51	1 79 165	55		1 83 594	59	
1 76 460	11		1 79 249	56		1 83 595	59	
1 76 482	13		1 79 299	56		1 83 596	59	
1 76 483	13	51	1 79 331	55		1 83 597	59	
1 76 653	48		1 79 332	55		1 83 598	59	
1 76 965	49		1 79 350	55		1 83 599	59	
1 77 157	50		1 79 351	55		1 83 600	59	
1 77 363	50		1 79 365	55		1 83 647	60	
1 77 364	50		1 79 420	56		1 83 649	60	
1 77 365	50		1 79 542	56	231	1 83 884	60	
1 77 403	11	50	1 79 561	56		1 83 885	60	
1 77 404	11		1 79 580	56		1 83 888	66	
1 77 423	50		1 79 781	407		1 83 889	66	
1 77 480	11	51	1 79 840	56		1 83 924	60	
1 77 500	11	51	1 79 870	56		1 83 925	60	
1 77 501	11	50	1 79 903	56		1 83 974	62	
1 77 702	287		1 80 146	56		1 83 975	62	
1 77 745	51		1 80 147	56		1 84 055	62	
1 77 822	51		1 80 151	56		1 84 056	62	
1 77 828	53		1 80 212	57		1 84 072	62	
1 77 829	53		1 80 574	56		1 84 224	61	
1 77 830	53		1 80 575	57		1 84 287	62	
1 77 831	53		1 80 743	57		1 84 288	62	
1 77 832	53		1 80 744	57		1 84 300	62	
1 77 833	53		1 80 820	57		1 84 483	62	234
1 77 834	52		1 80 960	55		1 84 484	62	
1 77 836	53		1 82 758	58		1 84 485	62	
1 77 838	54		1 82 759	58		1 84 725	49	
1 77 839	54		1 82 760	58		1 84 726	49	
1 77 856	287		1 82 761	58		1 84 727	49	
1 77 863	51	284	1 82 776	58		1 84 728	49	
1 77 877	51		1 82 794	58		1 84 729	49	
1 77 878	51		1 82 799	58		1 85 000	65	
1 77 879	53		1 82 804	58		1 85 001	65	
1 77 880	53		1 82 805	58		1 85 002	65	
1 77 881	53		1 82 870	58		1 85 040	65	
1 77 882	53		1 82 871	58		1 85 041	65	
1 77 883	53		1 82 872	58		1 85 080	65	
1 77 884	53		1 82 880	58		1 85 081	65	
1 77 885	53		1 82 971	58		1 85 110	65	
1 77 886	53		1 83 146	59		1 85 111	65	
1 77 887	52		1 83 147	59		1 85 150	65	
1 77 888	52		1 83 148	59		1 85 170	65	
1 77 889	54		1 83 149	59		1 85 171	65	
1 77 890	54		1 83 150	59		1 85 240	65	
1 77 913	51		1 83 246	59		1 85 280	65	
1 77 914	51		1 83 247	59		1 85 281	65	
1 77 926	51		1 83 248	59		1 85 380	66	
1 78 032	55		1 83 249	59		1 85 381	66	
1 78 036	55		1 83 250	59		1 85 410	66	
1 78 083	55	286	1 83 337	61		1 85 460	65	
1 78 084	55	239	1 83 338	61		1 85 461	66	

TEILE-NR.	1.S.	2.S.	TEILE-NR.	1.S.	2.S.	TEILE-NR.	1.S.	2.S.
1 85 480		66	1 88 375		63	1 98 634		76
1 85 481		66	1 88 419		63	1 98 740		72 75
1 85 502		66	1 88 590		63	1 98 741		73 75
1 85 530		66	1 88 672		64	1 98 742		75
1 85 540		65	1 88 673		64	1 98 743		75
1 85 600		66	1 88 674		64	1 98 770		75
1 85 640		66	1 88 680		64	1 98 786		76
1 85 641		66	1 88 796		18 22	1 98 802		72
1 85 670		66			69	1 98 806		72
1 85 700		67	1 88 880		66	1 98 808		72 77
1 85 730		67	1 91 026		69	1 98 811		72
1 85 731		67	1 91 152		70	1 98 837		78
1 85 743		66	1 91 185		69	1 98 838		78
1 85 744		68	1 91 197		69	1 98 880		75
1 85 745		68	1 91 330		69	1 98 881		75
1 85 760		67	1 91 345		69	1 98 905		72 77
1 85 761		67	1 91 637		69	1 98 909		76
1 85 762		67	1 91 725		70	1 98 910		72
1 85 763		67	1 91 726		70	1 98 930		75 76
1 85 764		67	1 91 727		70	1 98 931		75
1 85 765		67	1 91 728		70	1 98 932		75
1 85 766		67	1 91 760		69	1 98 933		75
1 85 767		67	1 91 885		69	1 98 936		76 76
1 85 800		67	1 91 886		69	1 98 938		72 77
1 85 801		67	1 91 890		69	1 98 941		78 78
1 85 820		67	1 91 891		69			79
1 85 840		67	1 91 892		69	1 98 942		73 76
1 85 880		68	1 91 900		69	1 98 943		72 72
1 85 902		67	1 91 915		69			74 75
1 85 903		68	1 91 938		70			75 76
1 85 920		68	1 91 949		70			78 79
1 85 930		52 68	1 91 955		70	2 06 002		80
1 85 950		67	1 91 956		266	2 06 003		80
1 85 951		65	1 91 976		69	2 10 500		80
1 85 952		66 67	1 91 999		69	2 10 501		80
1 85 953		67	1 93 002		70	2 12 072		80
1 85 954		67	1 93 104		70	2 12 146		80
1 85 955		67	1 93 105		70	2 12 281		80
1 85 956		68	1 93 151		70	2 12 282		80
1 87 401		63	1 93 152		70	2 16 055		80
1 87 402		63	1 93 239		70	2 16 056		80
1 87 403		63	1 93 304		70	2 16 109		80
1 87 404		63	1 93 305		70	2 16 111		80
1 87 405		63	1 93 306		70	2 16 402		80
1 87 410		63	1 93 307		70	2 16 403		80
1 88 035		63	1 93 341		70	2 22 054		81
1 88 036		63	1 93 342		70	2 22 059		81
1 88 037		63	1 93 360		71	2 38 013		81
1 88 038		63	1 93 380		71	2 38 212		81
1 88 039		64	1 93 920		70	2 48 126		81
1 88 040		64	1 93 921		71	2 48 151		81
1 88 041		64	1 98 152		72	2 60 204		81
1 88 055		63	1 98 180		78	2 60 287		81
1 88 056		63	1 98 300		76	2 60 366		81
1 88 057		63	1 98 340		76	2 60 369		81
1 88 058		63	1 98 370		76	3 02 066		82
1 88 059		63	1 98 413		73 76	3 02 078		82
1 88 080		63	1 98 430		73 76	3 02 081		82
1 88 081		63	1 98 514		73	3 02 883		94
1 88 082		63	1 98 517		72	3 02 885		82
1 88 083		64	1 98 519		72 73	3 02 900		92
1 88 084		64			75 75	3 02 913		82
1 88 085		64	1 98 527		77	3 08 052		83
1 88 329		64	1 98 577		72 75	3 08 055		83
1 88 330		64	1 98 633		76	3 08 057		83

TEILE-NR.	1.S.	2.S.	TEILE-NR.	1.S.	2.S.	TEILE-NR.	1.S.	2.S.
3 08 108	83		3 42 703	90	113	4 04 102	97	
3 08 111	83		3 50 031	90		4 04 113	97	
3 08 115	83		3 50 033	90		4 04 119	97	
3 09 315	83		3 50 100	90		4 04 982	97	
3 09 318	83		3 50 153	90		4 06 201	94	
3 09 340	83		3 50 178	90		4 06 206	94	
3 09 343	83		3 50 209	110		4 06 207	94	
3 09 378	83		3 50 217	90		4 06 261	97	
3 09 379	83		3 52 000	91		4 06 262	97	
3 10 122	83		3 52 006	91		4 06 271	97	
3 10 123	83		3 52 009	91		4 06 346	98	
3 10 126	83		3 52 012	91		4 06 359	97	
3 10 127	83		3 52 017	91		4 06 360	98	
3 10 131	83		3 52 018	91		4 06 361	98	
3 10 132	83		3 52 019	91		4 06 362	98	
3 10 457	84		3 52 020	91		4 06 363	98	
3 10 458	84		3 52 096	91		4 06 364	98	
3 10 462	84		3 52 100	91		4 06 365	98	
3 10 463	84		3 52 103	91		4 06 399	98	
3 10 658	84		3 52 313	91		4 06 400	98	
3 10 706	85		3 52 315	92		4 06 401	98	
3 10 709	85		3 52 316	92		4 06 402	98	
3 10 710	85		3 52 812	91		4 06 403	98	
3 10 711	85		3 52 817	91		4 06 404	98	
3 10 712	85		3 53 409	92		4 06 405	98	
3 10 713	85		3 53 980	91		4 06 560	98	
3 10 816	84		3 53 984	91		4 06 562	98	
3 10 817	84		4 00 389	93		4 06 620	94	97
3 10 982	84	273	4 00 391	93		4 06 693	97	98
3 12 177	85		4 00 479	93		4 06 694	97	
3 12 178	85		4 00 596	93		4 06 725	98	
3 12 179	85		4 00 599	93		4 06 764	98	
3 12 180	85		4 02 113	93		4 06 801	98	
3 12 181	85		4 02 114	93		4 06 802	97	
3 12 182	85		4 02 146	93		4 06 820	95	97
3 12 193	85		4 02 175	93		4 06 920	97	
3 12 194	85		4 02 305	94		4 08 763	98	
3 12 199	85		4 02 307	94		4 08 810	99	
3 12 213	85		4 02 308	94		4 08 812	98	
3 12 214	86		4 02 309	94		4 08 813	99	
3 22 121	87		4 02 311	94		4 08 814	99	
3 22 506	87		4 02 454	97		4 08 842	99	
3 22 552	87		4 02 528	95		4 08 843	99	
3 22 553	87		4 02 529	95		4 08 866	98	
3 22 960	87		4 02 533	95		4 08 869	99	
3 24 115	87		4 02 539	95		4 08 901	97	
3 24 116	87		4 02 560	93		4 08 906	99	
3 26 045	87		4 02 579	95		4 10 210	99	
3 26 149	87		4 02 582	96		4 10 225	99	
3 26 157	87		4 02 583	95		4 10 226	99	
3 26 441	87	106	4 02 620	217		4 10 227	99	
3 26 444	87		4 02 621	93	217	4 10 228	99	
3 26 604	87		4 02 637	95		4 10 442	102	
3 26 962	89		4 02 638	95		4 10 476	103	
3 28 017	87		4 02 651	95		4 10 493	102	
3 28 022	87		4 02 653	95		4 10 494	102	
3 28 410	87		4 02 750	94		4 10 508	102	
3 30 011	89		4 02 751	94		4 10 508	102	
3 30 388	89		4 02 776	96		4 10 514	103	
3 42 000	90		4 02 791	96		4 10 515	103	
3 42 002	90		4 02 908	95		4 10 539	102	
3 42 006	90		4 02 917	95		4 10 544	102	
3 42 090	90		4 02 918	95		4 10 552	102	
3 42 097	90		4 04 042	97		4 10 556	103	
3 42 225	90		4 04 100	97		4 10 572	103	

TEILE-NR.	1.S.	2.S.	TEILE-NR.	1.S.	2.S.	TEILE-NR.	1.S.	2.S.
4 10 583	103		4 14 410	106		4 44 182	110	
4 10 587	102		4 14 417	106		4 44 184	110	
4 10 592	103		4 14 418	106		4 44 281	110	
4 10 598	103		4 14 550	106		4 44 325	110	
4 10 611	103		4 14 552	106		4 44 327	110	
4 10 650	103		4 14 682	106		4 46 008	111	
4 10 659	103		4 14 688	106		4 46 009	111	
4 10 675	104		4 14 689	106		4 46 190	111	
4 10 676	104		4 14 975	62	234	4 46 191	111	
4 10 677	104			234		4 50 404	111	
4 10 678	104		4 16 014	106		4 50 406	111	
4 10 679	104		4 16 019	106		4 50 407	111	
4 10 680	104		4 16 108	106		4 50 408	111	
4 10 681	104		4 16 109	107		4 50 700	111	
4 10 698	104		4 16 251	107		4 56 659	111	
4 10 899	104		4 16 541	200		4 56 660	111	
4 10 700	103		4 17 001	108		4 56 661	111	
4 10 701	103		4 17 005	108		4 56 662	112	
4 10 702	103		4 17 007	108		4 56 663	112	
4 10 703	103		4 17 200	108		4 60 101	111	
4 10 704	103		4 17 225	108		4 60 202	111	
4 10 705	103		4 17 240	108		5 14 365	114	
4 10 706	103		4 17 241	108		5 14 366	114	
4 10 707	104		4 17 303	108		5 14 367	114	
4 10 735	103		4 17 350	108		5 14 368	114	
4 10 736	103		4 18 340	106		5 22 525	114	
4 10 811	102		4 18 452	89		5 22 526	114	
4 10 813	97		4 23 204	108		5 24 607	114	
4 10 866	103		4 23 205	108		5 24 775	114	
4 10 894	103		4 23 208	108		5 26 680	114	
4 10 901	105		4 23 303	108		5 26 687	114	
4 10 903	99		4 24 237	109		5 26 727	114	
4 10 904	105		4 24 239	109		5 42 019	114	
4 10 950	104		4 24 240	109		5 42 020	114	
4 10 951	104		4 24 241	109		5 42 055	114	
4 10 952	104		4 24 242	109		5 42 056	114	
4 10 953	105		4 24 243	109		5 42 140	114	
4 10 954	105		4 24 255	109		5 42 147	114	
4 10 955	105		4 24 651	109		5 42 190	114	
4 10 956	105		4 24 716	109		5 42 197	114	
4 10 965	105		4 24 719	109		5 42 343	116	
4 10 967	104		4 30 038	108		5 42 346	116	
4 10 968	104		4 34 022	93		5 42 488	116	
4 10 969	104		4 34 026	93		5 42 489	116	
4 10 970	104		4 36 446	109		5 42 492	116	
4 10 971	104		4 36 454	110		5 42 494	116	
4 10 972	104		4 36 468	109		5 42 495	116	
4 10 973	104		4 36 469	109		5 42 496	116	
4 10 974	104		4 36 471	109		5 42 497	116	
4 12 047	95		4 36 481	109		5 42 610	116	
4 12 052	95		4 36 487	109		5 42 618	116	
4 12 107	98		4 36 503	109		5 42 780	117	
4 12 110	95	97	4 36 516	109		5 42 781	117	
4 12 139	95		4 36 800	110		5 42 792	117	
4 12 175	95		4 36 927	110		5 42 794	117	
4 12 229	111		4 36 937	90	110	5 42 809	116	
4 14 073	105		4 36 938	90	110	5 42 812	116	
4 14 074	105		4 36 952	110		5 42 813	116	
4 14 119	105		4 37 050	113		5 42 853	116	
4 14 120	105		4 37 080	113		5 43 108	116	
4 14 177	105		4 37 661	113		5 43 301	117	
4 14 336	108		4 37 700	113		5 44 038	118	
4 14 345	106		4 37 980	113		5 44 041	118	
4 14 384	106		4 44 028	110		5 44 150	118	
4 14 386	106		4 44 032	110		5 44 187	118	

TEILE-NR.	1.S.	2.S.	TEILE-NR.	1.S.	2.S.	TEILE-NR.	1.S.	2.S.
5 44 221	118		5 52 215	124		5 59 776	133	
5 44 222	118		5 52 216	124		5 59 900	133	
5 44 223	118		5 52 217	124		5 59 906	133	
5 44 602	119		5 52 218	124		5 60 014	134	
5 44 705	119		5 52 219	124		5 60 093	134	158
5 45 001	119		5 52 220	124			184	
5 45 306	118		5 52 224	123		5 60 149	134	158
5 45 350	118		5 52 225	124			184	
5 45 351	118		5 52 226	124		5 60 178	134	
5 45 502	118	265	5 52 227	124		5 60 306	133	
5 45 520	265		5 54 048	125		5 60 307	134	
5 45 682	119		5 54 054	124	125	5 60 314	133	
5 46 000	120		5 54 056	125		5 60 319	133	
5 46 070	120		5 54 086	124	126	5 60 660	134	
5 46 071	120		5 54 093	124		5 60 683	134	
5 46 072	121		5 54 097	126		5 62 009	135	
5 46 073	121		5 54 103	124	125	5 62 010	135	
5 46 074	121		5 54 130	124		5 62 011	135	
5 46 075	121		5 54 400	126		5 62 012	135	
5 46 076	120		5 54 412	126		5 62 013	135	
5 46 077	120		5 58 031	127		5 62 014	135	
5 46 087	120		5 58 032	127		5 62 102	135	
5 46 088	120		5 58 033	128		5 62 103	135	
5 46 089	120		5 58 060	127		5 62 104	135	
5 46 090	120		5 58 061	127		5 62 107	135	
5 46 136	120		5 58 062	128		5 62 110	135	
5 46 138	120		5 58 112	128		5 62 111	135	
5 46 158	120		5 58 113	128		5 62 112	135	
5 46 159	120		5 58 114	128		5 62 255	136	
5 46 508	120	121	5 58 122	127		5 62 256	238	
5 46 511	121		5 58 124	127		5 62 306	137	
5 46 513	121		5 58 191	128		5 62 309	137	
5 46 530	121		5 58 489	133		5 62 310	137	
5 46 531	121		5 58 591	119		5 62 453	136	
5 46 537	121		5 58 811	133		5 62 454	137	
5 46 587	121		5 58 928	133		5 62 463	137	
5 46 807	121		5 59 002	131		5 62 560	136	
5 48 206	125		5 59 038	131		5 62 680	136	
5 50 012	122		5 59 043	131		5 62 730	137	
5 50 061	121		5 59 045	131		5 64 143	136	
5 50 062	121		5 59 046	132		5 64 145	136	
5 50 065	122		5 59 050	132		5 64 146	136	
5 50 123	122		5 59 052	132		5 64 233	136	
5 50 232	122		5 59 056	132		5 64 348	136	
5 50 233	122		5 59 059	132		5 64 366	137	
5 50 274	122		5 59 072	132		5 64 368	137	
5 50 275	123		5 59 075	132		5 64 372	137	
5 50 276	122		5 59 080	132		5 64 386	137	
5 50 284	122		5 59 081	132		5 64 388	137	
5 50 285	123		5 59 085	133		5 64 426	137	137
5 50 311	123		5 59 088	132		5 64 456	230	
5 50 312	122		5 59 090	133		5 64 486	136	239
5 50 325	123		5 59 098	132		5 64 525	262	
5 50 365	123		5 59 110	132		5 64 564	138	
5 50 373	122		5 59 250	118		5 64 565	138	
5 50 375	123		5 59 251	118		5 64 572	138	
5 50 376	123		5 59 477	133		5 64 573	138	
5 50 626	121	122	5 59 479	133		5 64 605	118	
5 50 675	116	122	5 59 481	133		5 64 656	136	239
	122		5 59 482	133		5 64 672	136	
5 50 707	123		5 59 483	133		5 64 673	136	
5 50 712	122	123	5 59 522	131		5 65 005	138	
5 50 713	123		5 59 703	133		5 68 051	138	
5 50 732	122		5 59 705	133		5 68 057	138	
5 50 733	123		5 59 750	133		5 68 250	138	

TEILE-NR.	1.S.	2.S.	TEILE-NR.	1.S.	2.S.	TEILE-NR.	1.S.	2.S.
5 69 026	138		6 07 131	164		6 18 008	145	
5 69 041	138		6 07 140	164		6 18 011	145	
5 69 907	138		6 07 147	164		6 18 039	168	
5 74 013	138		6 07 184	164		6 18 081	146	
5 74 803	138		6 07 200	144		6 18 085	146	
5 74 807	138		6 07 216	165		6 18 145	146	
5 76 295	138		6 07 422	165		6 18 146	146	
5 76 325	139		6 07 423	143		6 18 165	168	
5 78 119	138		6 07 430	143		6 18 185	145	
5 78 232	139		6 07 454	165		6 18 208	146	
5 78 328	138		6 07 455	165		6 18 261	146	
5 78 406	139		6 07 465	143		6 18 283	146	
5 78 441	138		6 07 467	143		6 18 315	168	
5 78 558	138		6 07 480	164		6 18 353	146	
5 78 580	139		6 07 500	164		6 18 411	146	
5 78 602	138		6 07 588	165		6 18 716	168	
5 78 627	138		6 07 596	165		6 18 743	168	
5 78 752	139		6 07 607	165		6 18 767	168	
5 78 757	139		6 07 613	144		6 22 137	168	
5 78 809	139		6 07 664	165		6 22 139	146	
6 02 636	140		6 07 670	144		6 22 412	147	
6 02 637	140		6 07 680	155		6 22 415	168	
6 02 759	140		6 07 738	143		6 22 608	168	
6 02 893	161		6 07 900	179		6 22 609	146	
6 02 894	161		6 07 928	144		6 22 712	147	
6 03 016	141		6 07 929	165	291	6 22 722	168	
6 03 017	141		6 08 017	144		6 22 779	169	
6 04 110	162		6 08 187	144		6 22 780	147	
6 04 111	162		6 10 479	167		6 22 785	169	
6 04 172	142		6 14 035	145		6 22 942	147	
6 04 177	142		6 14 052	167		6 22 959	168	
6 04 178	142		6 14 302	167		6 23 480	169	
6 04 179	142		6 14 422	167		6 23 481	169	
6 04 194	142		6 14 475	167		6 23 482	169	
6 04 199	162		6 14 579	145		6 23 483	169	
6 04 217	162		6 14 628	145		6 23 484	169	
6 04 267	162		6 14 653	167		6 23 485	169	
6 04 344	162		6 14 662	145	151	6 23 486	169	
6 04 802	142		6 14 663	167		6 23 556	147	
6 04 836	142		6 14 687	167		6 23 557	147	
6 06 113	162		6 14 706	167		6 23 558	147	
6 06 135	142		6 14 707	145		6 23 559	147	
6 06 139	142		6 14 759	145		6 23 560	147	
6 06 140	142		6 14 814	145		6 23 561	147	
6 06 148	162		6 14 815	167		6 23 562	147	
6 06 157	162		6 14 818	145		6 23 579	169	
6 06 161	162		6 14 841	167		6 23 580	169	
6 06 553	195		6 14 879	167		6 23 581	169	
6 06 564	164	175	6 16 047	145		6 23 582	169	
6 06 585	175		6 16 051	145		6 23 583	169	
6 06 574	162		6 16 057	168		6 23 584	169	
6 06 576	142	143	6 16 059	167		6 23 585	169	
	162		6 16 060	145		6 23 610	148	
6 06 577	142	162	6 16 183	167		6 23 611	148	
6 06 681	163		6 16 184	145		6 23 612	148	
6 06 702	163	175	6 16 239	167		6 23 613	148	
6 06 704	142	143	6 16 240	168		6 23 614	148	
6 06 705	142		6 16 244	145		6 23 615	148	
6 06 710	164		6 16 251	157		6 23 616	148	
6 06 711	164		6 16 260	145		6 23 617	148	
6 07 055	164		6 16 522	168		6 23 618	148	
6 07 061	143		6 16 523	145		6 23 619	148	
6 07 065	143		6 16 800	181		6 23 620	148	
6 07 066	143		6 16 825	181		6 23 621	148	
6 07 093	164		6 16 829	181		6 23 622	148	

TEILE-NR.	1.S.	2.S.	TEILE-NR.	1.S.	2.S.	TEILE-NR.	1.S.	2.S.
6 23 623	148		6 30 042	170		6 36 351	151	
6 23 624	148		6 30 051	170		6 36 353	173	
6 23 625	149		6 30 052	170		6 36 377	173	
6 23 626	148		6 30 109	149		6 36 379	151	
6 23 627	148		6 30 118	170		6 36 390	151	
6 23 628	148		6 30 120	149		6 36 395	151	
6 23 629	148		6 30 127	170		6 36 433	151	
6 23 630	148		6 30 132	170		6 36 436	172	
6 23 631	148		6 30 159	149		6 36 438	172	
6 23 632	148		6 30 166	170		6 36 442	172	
6 23 633	148		6 30 284	149		6 36 444	172	
6 23 634	148		6 30 285	149		6 36 458	151	
6 23 635	148		6 30 302	170		6 36 462	172	
6 23 636	148		6 30 303	170		6 36 463	173	
6 23 637	148		6 30 304	149		6 36 471	173	
6 23 638	148		6 30 305	149		6 36 506	151	
6 23 639	148		6 30 308	170		6 36 515	172	
6 23 640	149		6 30 309	170		6 36 516	172	
6 23 641	149		6 30 312	170		6 36 517	173	
6 23 642	169		6 30 313	170		6 36 521	172	
6 23 643	169		6 30 383	149		6 36 522	173	
6 23 644	169		6 30 392	170		6 36 523	173	
6 23 645	169		6 30 393	149		6 36 531	151	
6 23 646	170		6 30 395	170		6 36 555	174	
6 23 647	170		6 30 397	170		6 36 557	173	
6 23 648	170		6 30 433	149		6 36 561	167	
6 23 673	169		6 30 440	170		6 36 700	173	
6 23 674	169		6 32 053	171		6 36 775	173	
6 23 675	169		6 32 054	171		6 36 801	173	
6 23 676	169		6 32 057	149		6 36 803	173	
6 23 677	170		6 32 058	149		6 36 812	173	
6 23 678	170		6 32 064	171		6 36 850	174	
6 23 679	170		6 32 065	171		6 38 018	151	
6 23 946	147		6 32 066	171		6 38 100	175	
6 23 947	147		6 32 069	171		6 38 102	175	
6 23 948	147		6 32 091	171		6 38 179	152	
6 23 949	147		6 32 092	149		6 38 182	175	
6 23 950	147		6 32 093	149		6 38 187	175	
6 23 951	147		6 32 238	171		6 38 202	152	
6 23 952	147		6 32 239	171		6 38 231	175	
6 23 953	147		6 32 241	150		6 38 232	175	
6 23 954	147		6 32 247	171		6 38 248	152	
6 23 955	147		6 32 257	171		6 38 520	154	
6 23 956	147		6 32 258	149		6 38 540	179	
6 23 957	147		6 32 314	149		6 38 580	179	
6 23 958	147		6 32 327	171		6 38 601	174	
6 23 959	147		6 32 328	171		6 38 602	174	
6 23 960	147		6 32 755	149		6 38 641	174	
6 23 961	148		6 32 756	150		6 40 047	152	
6 24 147	169		6 32 800	150		6 40 052	175	
6 24 149	149		6 32 801	150		6 40 053	175	
6 24 156	148		6 36 016	151		6 40 054	175	
6 24 157	149		6 36 076	172		6 40 157	152	
6 24 158	169		6 36 084	172		6 40 355	175	
6 24 182	170		6 36 085	172		6 40 380	175	
6 24 184	170		6 36 092	172		6 40 475	153	
6 24 349	169		6 36 093	172		6 40 476	153	
6 24 351	148		6 36 099	172		6 40 508	152	
6 30 010	149		6 36 100	172		6 40 550	142	143
6 30 011	149		6 36 108	172		6 40 590	153	
6 30 028	170		6 36 109	172		6 40 594	175	
6 30 029	170		6 36 157	151		6 40 760	153	
6 30 032	149		6 36 168	151		6 40 763	175	
6 30 033	149		6 36 171	151		6 40 851	153	
6 30 041	170		6 36 230	151		6 42 188	153	

TEILE-NR.	1.S.	2.S.	TEILE-NR.	1.S.	2.S.	TEILE-NR.	1.S.	2.S.
6 42 189		153	6 46 864		178	6 68 257		183
6 42 190		153	6 46 875		178	6 68 259		183
6 42 191		153	6 46 906		154	6 68 260		157
6 42 233		153	6 46 908		178	6 68 276		157
6 42 254		176	6 48 337		178	6 68 277		182
6 42 256		176	6 48 401		178	6 68 280		182
6 42 259		176	6 48 631		178	6 68 532		157
6 42 274		176	6 50 088	166		6 68 534		183
6 42 284		176	6 50 400	154	179	6 68 601		183
6 42 285		153	6 50 405	154		6 68 636		157
6 42 286		153	6 50 426	179		6 68 642		183
6 42 289		176	6 50 453	154		6 68 703		157
6 42 299		153	6 50 459	144	166	6 68 704		183
6 42 357		153	6 52 052	179		6 68 800		158
6 42 359		177	6 52 064	154		6 69 047	183	
6 42 355		153	6 52 491	154	179	6 69 061		158
6 42 452		177	6 56 000	179		6 69 062		158
6 42 478		176	6 56 088	155		6 69 063		183
6 42 518		177	6 56 105	179		6 69 064		183
6 42 519		153	6 56 106	155	179	6 69 076		183
6 42 530		177	6 56 108	155		6 69 101		158
6 42 601		153	6 56 825	155		6 69 201	183	
6 42 608		177	6 58 031	155		6 69 202		158
6 42 675		153	6 58 060	179		6 69 339		183
6 42 710		176	6 58 084	155		6 69 340		158
6 42 711		176	6 58 093	155		6 69 341		158
6 42 712		176	6 58 126	155		6 69 347		184
6 42 713		176	6 58 154	179		6 69 381		3
6 42 750		176	6 58 304	155		6 69 400	183	
6 42 751		176	6 58 310	180		6 69 401	183	
6 42 752		176	6 62 002	181		6 69 404		183
6 42 753		176	6 62 017	181		6 69 405		158
6 42 814		153	6 62 500	218		6 69 421	183	
6 42 815		153	6 62 501	218		6 69 481	183	287
6 42 816		153	6 62 502	181		6 69 482	158	183
6 42 817		153	6 62 503	181		6 70 178		184
6 42 837		153	6 62 504	181		6 74 232		158
6 42 841		176	6 62 505	181		6 74 243		184
6 42 842		176	6 62 605	157		6 74 804	134	158
6 42 843		176	6 62 607	183		6 74 806		184
6 42 844		176	6 62 609	157		6 74 808		134
6 42 845		176	6 64 064	181		6 74 871		158
6 42 846		176	6 64 066	156		6 74 887		184
6 42 847		176	6 64 067	156		6 74 889		158
6 42 848		176	6 64 090	182		6 82 026		159
6 42 873		176	6 64 096	156		6 82 105		159
6 42 874		176	6 64 097	156		6 82 111		159
6 42 875		176	6 64 098	181		6 82 115	185	
6 42 876		176	6 64 117	182		6 82 116	185	
6 44 411		468	6 64 128	181		6 82 117	185	
6 46 015		154	6 66 041	157		6 82 118		159
6 46 275		154	6 66 048	157		6 82 324		185
6 46 337		154	6 66 052	182		6 82 326		185
6 46 347		178	6 66 053	182		6 82 327		185
6 46 348		178	6 66 060	182		6 82 506		185
6 46 559		154	6 66 072	156		6 82 507		185
6 46 560		178	6 66 154	157		6 82 508		185
6 46 561		178	6 66 169	157		6 82 511		159
6 46 585		178	6 66 782	182		6 82 512		159
6 46 626		178	6 66 802	157		6 82 576		186
6 46 674		154	6 68 169	157		6 82 577		159
6 46 800		178	6 68 170	182		6 82 680		186
6 46 802		154	6 68 173	182		6 82 860		159
6 46 804		178	6 68 191	182		6 82 861	185	
6 46 858		154	6 68 194	157		6 82 883		159



TEILE-NR.	1.S.	2.S.	TEILE-NR.	1.S.	2.S.	TEILE-NR.	1.S.	2.S.
6 82 920	159	185	7 05 815	217		7 11 859	220	
6 82 924	159		7 05 816	217		7 11 860	220	
6 84 053	160		7 05 818	217		7 11 867	220	
6 84 054	160		7 06 014	197		7 11 870	220	
6 84 061	185		7 06 020	191		7 11 877	220	223
6 84 062	186		7 06 079	191		7 11 878	221	
6 84 227	160		7 06 800	207		7 12 004	208	
6 84 290	186		7 07 072	219		7 12 080	191	
6 84 404	160		7 07 185	219		7 12 081	208	
6 84 627	275		7 07 206	219		7 12 088	197	
6 84 629	159	160	7 07 212	219		7 12 096	197	
	185	186	7 08 083	191		7 12 200	197	
6 90 806	118		7 08 084	197		7 12 327	208	
7 00 173	187		7 08 090	191		7 12 350	208	
7 00 174	187		7 08 102	197		7 13 501	221	
7 00 182	196		7 08 286	197		7 13 502	221	
7 00 197	206		7 08 288	191		7 13 701	221	
7 00 199	206		7 08 428	207		7 14 011	208	209
7 01 102	216		7 08 444	198		7 14 014	191	
7 01 108	216		7 08 627	191		7 14 023	197	
7 01 109	216		7 08 702	207		7 14 275	197	
7 01 210	216		7 08 800	207		7 14 303	197	
7 01 217	216		7 08 801	207		7 14 361	212	
7 01 800	218		7 08 802	207		7 14 362	212	
7 02 074	196		7 08 803	207		7 14 363	212	
7 02 084	206	206	7 08 804	207		7 14 364	212	
7 02 085	206		7 08 805	207		7 14 365	208	
7 02 087	196		7 08 806	207		7 14 366	208	
7 02 156	190		7 08 807	207		7 14 367	208	
7 02 157	190		7 08 808	207		7 14 368	208	
7 02 158	190		7 08 809	207		7 14 369	208	
7 02 159	190		7 08 810	207		7 14 370	208	
7 02 191	206		7 08 811	207		7 14 371	208	
7 02 288	196		7 08 812	207		7 14 372	208	
7 02 289	206		7 08 813	208		7 14 373	208	
7 02 330	206		7 08 814	208		7 14 374	208	
7 02 551	190		7 08 815	208		7 14 375	208	
7 02 600	190		7 08 816	207		7 14 406	191	
7 02 602	206		7 08 817	207		7 15 009	222	
7 02 631	206		7 10 021	197		7 16 048	197	
7 03 012	217		7 10 022	191		7 16 052	191	
7 03 014	217		7 11 026	220		7 16 053	191	
7 03 581	217		7 11 033	220		7 16 054	209	
7 03 583	217		7 11 366	220		7 16 251	197	
7 03 800	217		7 11 367	221		7 16 350	197	
7 04 036	191		7 11 422	221		7 18 058	197	
7 04 037	197		7 11 423	220		7 18 063	191	
7 04 042	191		7 11 459	221		7 18 064	191	
7 04 121	207		7 11 470	221		7 18 077	209	
7 04 262	207		7 11 488	221		7 18 159	197	
7 04 300	191		7 11 528	221		7 18 284	198	
7 04 301	191		7 11 530	220		7 18 285	198	
7 04 302	207		7 11 554	220		7 18 290	192	
7 04 404	207		7 11 564	220		7 18 294	209	
7 05 001	217		7 11 569	220		7 18 295	209	
7 05 002	217		7 11 625	221		7 18 303	209	
7 05 026	217		7 11 705	220		7 18 330	198	
7 05 037	217		7 11 707	219		7 18 341	198	
7 05 043	217		7 11 806	220	220	7 18 344	192	
7 05 120	218			223		7 18 345	192	
7 05 217	217		7 11 836	220		7 18 385	198	
7 05 219	217		7 11 837	220		7 18 387	209	
7 05 450	217		7 11 856	220		7 18 389	210	
7 05 752	218		7 11 857	220		7 18 396	192	
7 05 812	217		7 11 858	220		7 18 453	192	

TEILE-NR.	1.S.	2.S.	TEILE-NR.	1.S.	2.S.	TEILE-NR.	1.S.	2.S.
7 18 454	198		7 20 629	211		7 27 009	223	
7 18 478	209		7 20 630	211		7 27 365	223	
7 18 479	209		7 20 631	211		7 29 010	224	
7 18 564	210		7 20 632	211		7 29 165	224	
7 18 601	199		7 20 633	211		7 29 166	224	
7 18 629	192		7 20 634	211		7 29 203	224	
7 18 646	198		7 21 005	222		7 29 367	224	
7 18 647	198		7 21 009	222		7 29 900	224	
7 18 752	192		7 21 128	221	222	7 29 901	226	227
7 18 753	198		7 21 130	221	222	7 29 960	224	
7 18 756	209		7 21 251	221	222	7 30 032	213	
7 18 757	209		7 22 039	222		7 30 034	213	
7 18 758	210		7 22 043	193		7 30 114	201	
7 18 759	210		7 22 044	212		7 30 119	194	
7 18 760	210		7 22 070	200		7 30 200	213	
7 18 761	209		7 22 201	199	200	7 30 252	213	
7 18 762	209		7 22 203	193		7 30 253	213	
7 18 763	209		7 22 221	200	222	7 30 326	213	
7 18 764	210		7 22 340	200	222	7 30 376	213	
7 18 780	210		7 23 400	222		7 30 377	213	
7 18 781	209		7 23 402	222		7 30 379	213	
7 18 783	209		7 23 461	222		7 30 427	213	
7 18 784	192		7 23 462	222		7 30 431	213	
7 18 860	209		7 23 501	222		7 30 490	213	
7 18 861	209		7 24 030	193		7 30 510	213	
7 18 883	209		7 24 196	212		7 30 525	213	
7 18 885	209		7 24 203	200		7 30 550	213	
7 18 886	210		7 24 381	200	212	7 30 565	213	
7 18 893	192			223		7 30 651	213	
7 18 898	210		7 24 430	193		7 30 754	213	
7 18 900	198		7 24 431	200	212	7 30 889	194	195
7 18 914	192			222		7 30 890	201	
7 18 921	210		7 24 432	200	212	7 30 896	213	
7 18 935	192			222		7 30 925	212	
7 18 937	198		7 24 433	200	212	7 30 940	201	
7 18 938	198			222		7 31 180	224	
7 18 940	210		7 24 500	200		7 31 227	224	
7 18 972	198		7 24 513	200		7 31 377	224	
7 18 973	210		7 24 520	193		7 31 404	224	
7 19 013	222		7 24 521	212		7 31 455	224	
7 19 507	222		7 24 523	200		7 31 458	224	
7 19 508	222		7 24 534	193		7 31 472	224	
7 19 529	222		7 24 535	200		7 31 540	226	
7 19 550	222		7 24 537	212		7 31 590	261	
7 20 020	192		7 24 563	193	200	7 31 607	224	
7 20 050	208			212	223	7 31 610	224	
7 20 082	198		7 24 630	193		7 31 686	224	
7 20 087	192		7 24 652	193	200	7 31 688	225	
7 20 136	198			212	222	7 31 689	225	
7 20 183	192		7 24 685	212		7 31 727	225	
7 20 190	198		7 24 705	200	212	7 31 728	225	
7 20 226	200			223		7 31 729	225	
7 20 304	192		7 24 803	212		7 31 743	224	
7 20 325	212		7 24 804	212		7 31 777	225	
7 20 350	192		7 24 878	200	212	7 31 789	225	
7 20 608	210			223		7 31 796	225	
7 20 610	210		7 25 333	223		7 31 798	225	227
7 20 612	210		7 25 334	223		7 31 831	225	
7 20 614	210		7 25 552	223		7 32 034	194	
7 20 616	210		7 25 653	223		7 32 035	202	
7 20 624	210		7 25 655	223		7 32 060	214	
7 20 625	210		7 25 677	223		7 32 080	194	
7 20 626	210		7 25 673	223		7 32 082	202	
7 20 627	211		7 26 075	213		7 32 102	214	
7 20 629	211		7 27 005	223		7 32 132	202	

TEILE-NR.	1.S.	2.S.	TEILE-NR.	1.S.	2.S.	TEILE-NR.	1.S.	2.S.
7 32 133		194	7 35 641		227	7 38 906		195
7 32 189		202	7 35 645		227	7 38 950		195
7 32 195		202	7 35 646		227	7 38 951		195
7 32 196		202	7 35 676		227	7 38 953		204
7 32 212		213	7 35 715		227	7 39 311		227
7 32 213		213	7 35 787		226	7 45 021		227
7 32 215		213	7 35 835		226	7 45 154		228
7 32 231		202	7 35 838		227	7 45 200		113
7 32 251		194	7 35 954		224	7 45 323		228
7 32 255		214	7 35 982		226	7 47 007		229
7 32 282		202	7 36 009		194	7 47 013		229
7 32 311		202	7 37 011		227	7 47 103		229
7 32 388		202	7 37 202		227	7 47 151		229
7 32 527		227	7 37 252		227	7 47 209		229
7 32 653		32	7 37 255		227	7 47 451		229
7 33 036		226	7 37 403		226	7 47 576		229
7 33 044		226	7 37 427		227	7 47 600		226
7 33 325		226	7 37 480		227	7 47 871		229
7 33 527		226	7 37 482		227	7 47 875		229
7 34 032		202	7 37 870		227	7 49 005		229
7 34 081		214	7 38 033		194	7 49 017		229
7 34 133		198	7 38 104		194	7 49 206		229
7 34 134		202	7 38 116		214	7 49 405		229
7 34 135		192	7 38 121		203	7 49 528		229
7 34 138		194	7 38 310		214	7 49 550		229
7 34 145		214	7 38 311		215	7 53 004		230
7 34 157		214	7 38 337		194	7 53 010		229
7 34 182		198	7 38 338		194	7 53 016		229
7 34 183		202	7 38 340		203	7 53 104		230
7 34 186		214	7 38 346		203	7 53 110		229
7 34 190		214	7 38 380		203	7 53 113		229
7 34 208		192	7 38 392		204	7 53 280		229
7 34 210		214	7 38 418		215	7 53 477		238
7 34 211		194	7 38 419		195	7 53 481		229
7 34 232		214	7 38 420		195	7 53 488		229
7 34 280		194	7 38 428		195	7 53 525		230
7 34 327		214	7 38 463		195	7 53 600		230
7 34 329		214	7 38 468		203	7 53 601		229
7 34 332		214	7 38 469		203	7 55 102		195
7 34 360		202	7 38 474		195	7 55 230		195
7 34 363		194	7 38 475		215	7 55 252		195
7 34 370		214	7 38 528		195	7 55 276		195
7 34 428		194			214	7 55 300		195
7 34 453		214	7 38 530		195	7 55 400		195
7 34 576		202	7 38 532		194	7 55 425		195
7 34 601		194			214	7 55 428		195
7 34 602		194	7 38 533		195	7 55 450		195
7 34 603		194			214	7 55 500		195
7 34 604		202	7 38 555		195	7 55 703		195
7 34 625		194			214	7 55 900		195
7 35 038		226	7 38 582		195	7 57 202		231
7 35 044		226	7 38 585		195	7 57 341		231
7 35 057		226	7 38 610		204	7 57 403		231
7 35 058		226	7 38 634		195	7 57 520		231
7 35 093		226	7 38 680		203	7 57 561		231
7 35 240		226	7 38 709		204	7 59 056		231
7 35 342		226	7 38 750		214	7 59 111		231
7 35 345		226	7 38 755		194	7 59 113		231
7 35 382		226	7 38 762		203	7 59 150		232
7 35 384		224	7 38 780		203	7 59 152		231
7 35 403		226	7 38 831		204	7 59 170		232
7 35 502		226	7 38 900		194	7 59 190		231
7 35 560		226			214	7 59 550		231
7 35 562		226	7 38 901		195	7 59 601		231
7 35 640		227			214	7 59 708		231

TEILE-NR.	1.S.	2.S.	TEILE-NR.	1.S.	2.S.	TEILE-NR.	1.S.	2.S.
7 59 940	231		8 15 107	236		8 25 071	242	
7 61 100	204		8 15 401	236		8 25 072	242	
7 61 176	204		8 15 502	236		8 25 118	243	
7 61 177	204		8 15 608	236		8 25 259	240	
7 61 351	204		8 15 616	236		8 25 283	244	
7 61 506	205		8 15 617	236		8 25 284	244	
7 61 510	204		8 16 031	237		8 25 286	244	
7 61 550	204		8 16 039	237		8 25 287	244	
7 61 551	205		8 17 404	236		8 25 288	244	
7 61 552	205		8 17 421	236		8 25 289	244	
7 61 553	204		8 17 500	236		8 25 311	244	
7 61 554	204		8 17 502	236		8 25 326	240	
7 61 602	205		8 17 553	236		8 25 329	251	
7 61 607	205		8 17 578	236		8 26 284	240	
7 61 608	205		8 17 742	236		8 26 316	244	
7 61 625	205		8 17 762	236		8 26 480	244	
7 61 702	205		8 17 808	236		8 26 481	251	
7 61 708	205		8 17 966	377		8 26 488	244	
7 66 275	121	269	8 18 500	237		8 26 489	248	
	271		8 18 542	237		8 26 600	245	
7 72 250	208		8 18 605	237		8 26 602	245	
8 02 126	233		8 18 618	237		8 26 635	245	
8 02 127	233		8 18 625	237		8 26 689	246	
8 02 128	233		8 18 627	237		8 26 702	246	
8 02 133	233		8 18 905	237		8 26 721	246	
8 02 143	233		8 18 926	237		8 26 722	251	
8 02 148	233		8 20 005	237		8 26 725	252	
8 02 149	233		8 20 402	237		8 26 734	240	
8 02 152	233		8 20 417	237		8 26 735	245	
8 02 159	233		8 20 418	237		8 26 736	245	
8 02 184	233		8 20 479	236	238	8 26 737	251	
8 02 186	233		8 20 484	238		8 26 768	244	251
8 02 184	233		8 20 485	238		8 26 769	244	
8 02 196	233		8 20 494	238	306	8 26 820	240	245
8 02 197	233		8 20 605	239			251	
8 02 502	233		8 20 606	237	267	8 26 823	245	
8 02 503	233		8 20 607	239		8 26 830	240	
8 02 504	233		8 20 609	239		8 26 831	245	
8 02 800	234		8 20 610	239		8 26 835	251	
8 02 801	234		8 20 638	238		8 26 839	251	
8 02 802	234		8 20 650	239		8 26 841	251	
8 02 820	234		8 22 109	230	238	8 26 842	246	
8 06 031	235		8 22 217	238		8 26 843	251	
8 06 110	235		8 22 218	238		8 26 845	252	
8 06 530	235		8 22 302	225	239	8 26 852	244	
8 06 531	235		8 22 304	225	236	8 26 853	251	
8 06 582	239			238	306	8 26 867	246	
8 06 583	239		8 22 305	238		8 26 869	245	
8 06 607	235		8 22 308	239		8 26 910	246	252
8 06 611	235		8 22 309	238		8 26 911	246	
8 06 617	235		8 22 603	238		8 26 912	247	
8 06 701	235	334	8 22 606	235		8 26 931	252	
8 06 725	118		8 22 853	239		8 26 960	247	252
8 06 729	266		8 24 005	239		8 26 961	240	245
8 06 854	236		8 24 008	239			251	
8 07 400	235		8 24 296	227		8 26 962	246	
8 07 821	239		8 24 299	239		8 26 963	251	
8 08 004	234		8 24 300	238		8 26 964	252	
8 08 179	234		8 24 303	238		8 26 976	245	
8 08 196	234		8 25 059	242		8 26 986	251	
8 08 485	144	166	8 25 060	243		8 27 102	245	
	235		8 25 066	242		8 27 106	251	
8 12 300	234		8 25 067	242		8 27 108	240	
8 15 004	236		8 25 068	242		8 27 111	245	
8 15 106	236		8 25 069	242		8 27 113	245	

TEILE-NR.	1.S.	2.S.	TEILE-NR.	1.S.	2.S.	TEILE-NR.	1.S.	2.S.
8 27 115	240		8 30 291	246		8 32 600	248	
8 27 164	245		8 30 366	248		8 32 601	248	
8 27 166	257		8 30 369	253		8 32 607	253	
8 27 167	245	251	8 30 391	246	252	8 32 609	253	
8 27 171	257		8 30 410	253		8 32 616	248	
8 27 230	251		8 30 412	252		8 32 624	248	
8 27 232	240		8 30 434	248		8 32 800	248	
8 27 233	240		8 30 441	254		8 32 801	253	
8 27 395	245	251	8 30 492	253		8 32 940	256	
8 27 414	247		8 30 493	249		8 34 077	256	
8 27 418	247		8 30 494	248		8 34 079	256	
8 27 425	247		8 30 538	254		8 34 091	256	
8 27 941	240		8 30 640	255		8 34 127	256	
8 28 068	247		8 30 643	248		8 34 128	256	
8 28 069	247		8 30 670	249		8 34 202	256	
8 28 070	247		8 30 671	253		8 34 238	257	
8 28 071	247		8 30 692	255		8 34 275	257	
8 28 072	247		8 30 727	247		8 34 328	256	
8 28 073	247		8 30 732	252		8 34 434	266	
8 28 074	247		8 30 745	247		8 34 473	266	
8 28 092	252		8 30 751	248		8 34 474	266	
8 28 340	265		8 30 777	247	252	8 34 475	267	
8 28 441	251		8 30 809	247		8 34 476	266	
8 28 445	256		8 30 810	252		8 34 514	266	
8 28 447	240		8 30 825	247		8 34 515	266	
8 28 500	248		8 30 826	229		8 34 557	257	
8 28 504	248		8 30 827	252		8 34 565	266	
8 28 507	253		8 30 832	249		8 34 678	256	
8 28 514	253		8 30 836	254		8 34 680	256	
8 28 520	248		8 30 850	247	252	8 34 761	266	
8 28 540	253		8 30 921	246	252	8 34 801	257	
8 28 572	248		8 30 930	249		8 34 803	256	
8 28 573	253		8 30 951	249	253	8 34 804	257	257
8 28 574	253		8 30 952	254		8 34 860	257	
8 28 577	248		8 30 953	255		8 34 861	257	
8 28 581	248		8 30 958	254		8 34 867	257	
8 28 596	248		8 30 959	254		8 34 868	257	
8 28 624	253		8 30 970	249		8 34 869	257	
8 28 625	237		8 30 975	254		8 34 950	257	
8 28 627	253		8 31 052	254		8 34 976	257	
8 28 628	253		8 31 207	254		8 36 203	266	
8 28 639	248		8 31 228	254		8 36 300	257	
8 28 648	248		8 31 277	254		8 36 602	257	
8 28 669	253		8 31 371	255		8 36 603	257	
8 28 736	254		8 31 401	255		8 36 605	257	
8 28 755	253		8 31 550	255		8 36 651	257	
8 28 771	244		8 31 556	254		8 36 652	257	
8 28 775	254		8 31 683	251		8 36 680	257	
8 28 777	254		8 31 719	254		8 38 314	406	
8 28 794	265		8 31 950	252		8 40 099	258	
8 28 797	253		8 32 062	250		8 40 109	258	
8 29 625	249		8 32 063	250		8 40 110	258	
8 29 626	249		8 32 163	249		8 40 293	258	
8 29 627	249		8 32 227	249		8 40 294	258	
8 29 629	249		8 32 237	249		8 40 296	258	
8 29 631	249		8 32 238	250		8 40 297	258	
8 29 637	249		8 32 253	246		8 40 364	118	407
8 29 638	249		8 32 258	240		8 40 365	334	
8 29 647	249		8 32 270	246		8 40 366	238	258
8 30 136	249		8 32 342	251			333	334
8 30 184	249		8 32 345	245		8 40 369	334	
8 30 258	253		8 32 524	256		8 40 380	258	
8 30 283	246		8 32 535	244		8 40 454	288	
8 30 289	252		8 32 541	244		8 40 600	262	
8 30 290	246		8 32 542	256		8 40 845	258	336

TEILE-NR.	1.S.	2.S.	TEILE-NR.	1.S.	2.S.	TEILE-NR.	1.S.	2.S.
8 40 900	246	249	8 49 302	265		8 52 334	269	
8 42 090	258		8 49 303	265		8 52 335	269	
8 42 091	258		8 49 310	266		8 52 336	269	
8 42 301	12		8 49 314	264		8 52 365	271	
8 42 302	258		8 49 315	265		8 52 366	271	
8 42 505	258		8 49 316	264		8 52 367	271	
8 42 506	258		8 49 317	264		8 52 711	270	
8 42 621	259		8 49 342	374		8 52 713	271	
8 42 627	258		8 49 350	266		8 54 071	268	
8 42 640	258		8 49 811	263		8 54 072	268	
8 42 700	259		8 49 812	263		8 54 081	271	
8 42 703	259		8 49 813	263		8 54 156	271	
8 42 733	258		8 49 814	263		8 54 252	268	
8 42 734	258		8 49 816	263		8 54 253	268	
8 44 012	260		8 49 817	263		8 54 254	268	
8 44 013	260		8 49 900	263		8 54 255	268	
8 44 075	260		8 50 129	265		8 54 262	268	
8 44 076	260		8 50 141	264		8 54 263	268	
8 44 077	260		8 50 154	264		8 54 274	271	
8 44 302	260		8 50 155	264		8 54 683	268	
8 44 350	260		8 50 156	264		8 54 684	268	
8 44 353	260		8 50 166	264		8 54 685	268	
8 44 430	260		8 50 167	264		8 54 730	268	
8 44 450	260		8 50 196	264		8 54 731	268	
8 44 501	260		8 50 227	264		8 54 732	268	
8 44 900	260		8 50 251	264		8 54 779	269	
8 46 336	260		8 50 264	265		8 54 841	271	
8 46 337	260		8 50 323	263		8 54 926	269	
8 46 343	261		8 50 330	263		8 54 975	271	
8 46 344	261		8 50 332	263		8 56 514	270	271
8 46 347	260		8 50 334	263		8 56 517	270	
8 46 370	261		8 50 335	263		8 56 519	271	
8 46 480	260	262	8 50 336	263		8 56 521	271	
8 46 481	260		8 50 624	265		8 56 557	271	
8 46 509	261		8 50 696	263		8 56 589	271	
8 46 736	261		8 50 699	265		8 56 592	269	
8 46 737	261		8 50 700	265		8 56 594	270	
8 46 752	261		8 50 791	299	307	8 56 617	271	
8 46 753	261		8 50 801	265		8 56 621	270	
8 48 175	262		8 50 869	263		8 56 622	270	
8 48 319	261		8 50 925	173		8 56 634	271	
8 48 320	261		8 50 953	266		9 00 656	273	
8 48 321	261		8 50 956	266		9 00 657	273	
8 48 323	261		8 50 962	266		9 02 087	273	
8 48 327	262		8 50 991	256		9 02 088	273	
8 48 429	262		8 51 586	267		9 02 301	273	
8 48 437	261		8 51 587	267		9 02 503	273	
8 48 438	261		8 51 620	267		9 02 530	273	
8 48 439	262		8 51 621	267		9 02 589	273	
8 48 501	261	262	8 51 804	264		9 02 590	273	
8 48 502	261		8 51 806	264		9 02 752	273	
8 48 586	261	261	8 51 894	267		9 02 753	273	
	261		8 51 895	267		9 04 129	275	
8 48 603	262		8 51 950	267		9 04 134	275	
8 48 605	260		8 52 160	269		9 04 180	275	
8 48 625	261		8 52 161	269		9 04 687	273	
8 48 626	261		8 52 293	269		9 04 688	273	
8 48 648	261		8 52 284	269		9 04 689	273	
8 48 731	262		8 52 301	269		9 04 735	273	
8 48 735	262		8 52 319	271		9 04 736	273	
8 48 736	262		8 52 320	271		9 04 778	273	
8 48 756	262		8 52 330	271		9 04 802	273	
8 48 764	262		8 52 331	271		9 04 832	274	
8 48 794	262		8 52 332	271		9 04 876	273	
8 49 300	264		8 52 333	271		9 04 900	273	

TEILE-NR.	1.S.	2.S.	TEILE-NR.	1.S.	2.S.	TEILE-NR.	1.S.	2.S.
9 04 925	273		10 06 012	279		11 01 790	284	
9 04 937	273		10 06 023	279		11 01 791	284	
9 04 938	273		10 06 024	279		11 01 799	284	
9 04 939	273		10 06 025	279		11 01 932	285	
9 05 004	274		10 06 034	279		11 01 934	285	
9 05 051	274		10 06 038	279		11 01 935	285	
9 05 802	274		10 06 043	280		11 01 936	285	
9 05 904	274		10 06 048	279		11 01 949	285	
9 11 141	275		10 06 049	280		11 01 952	285	
9 11 703	275		10 06 055	279		11 01 953	285	
9 12 072	275		10 06 205	281		11 02 093	284	
9 12 078	275		10 08 054	281		11 02 102	284	
9 12 217	275		10 08 103	281		11 02 626	284	
9 12 360	275		10 08 105	281		11 02 627	285	
9 12 383	275		10 08 108	281		11 02 636	284	
9 12 426	275		10 08 200	281		11 02 639	285	
9 12 553	275		10 08 201	281		11 02 932	285	
9 13 096	275		10 10 702	281		11 02 934	285	
9 13 097	275		10 10 802	113	281	11 02 935	285	
9 13 101	275		10 12 312	282		11 02 936	285	
9 13 102	275		10 12 313	282		11 02 949	285	
9 13 103	275		10 12 314	282		11 02 952	285	
9 13 108	275		10 12 315	282		11 02 953	285	
9 13 120	275		10 12 316	282		11 04 880	371	
9 13 121	275		10 12 317	282		11 10 075	286	
9 13 603	276		10 12 318	282		11 10 081	286	
9 13 604	276		10 12 319	282		11 10 082	286	
9 13 605	276		10 12 320	282		11 10 184	286	
9 13 606	276		10 12 321	282		11 10 185	286	
9 14 000	276		10 12 322	282		11 21 688	286	
9 14 001	276		10 12 323	282		11 21 689	286	
9 14 206	276		10 12 324	282		11 21 690	286	
9 14 468	276		10 12 325	282		11 21 695	286	
9 14 478	276		10 12 326	282		11 21 698	286	
9 14 640	276		10 12 327	282		11 21 820	286	
9 14 767	276		10 12 328	282		11 21 821	286	
9 14 768	276		10 12 329	282		11 22 688	286	
9 14 769	276		10 12 337	282		11 22 689	286	
9 14 801	275		10 12 338	282		11 22 690	286	
9 14 843	276		10 12 339	282		11 22 695	286	
9 14 920	276		10 12 340	282		11 60 324	287	
9 18 879	275		10 12 341	282		11 50 331	287	
9 50 564	36		10 12 342	282		11 60 479	287	
10 02 114	277		10 12 343	282		11 60 524	287	
10 02 127	277		10 12 344	282		11 60 715	287	
10 02 128	277		10 12 345	283		11 60 719	7	287
10 02 142	277		10 12 346	282		11 60 760	287	
10 02 152	278		10 12 347	282		11 70 012	287	
10 02 161	277		10 12 348	282		11 70 352	419	
10 02 162	277		10 12 349	283		11 70 422	287	
10 02 167	277		10 12 350	283		11 70 426	287	
10 02 170	277		10 12 351	283		11 78 188	288	
10 02 180	277		10 12 352	283		11 78 206	288	
10 02 183	278		10 12 353	283		11 78 209	287	
10 02 184	278		10 12 354	283		11 78 251	287	
10 02 196	277		11 01 093	284		11 78 277	288	
10 02 198	277		11 01 102	284		11 78 334	288	
10 02 204	277		11 01 410	284		11 78 439	288	
10 02 212	278		11 01 451	19		11 78 506	288	
10 02 213	278		11 01 626	284		11 78 543	288	
10 02 216	278		11 01 627	284		11 78 544	262	
10 02 222	278		11 01 638	284		11 78 556	287	
10 02 223	277		11 01 639	285		11 78 581	287	
10 02 224	277		11 01 756	284		11 80 022	288	
10 02 225	278		11 01 788	284		11 80 350	288	

TEILE-NR.	1.S.	2.S.	TEILE-NR.	1.S.	2.S.	TEILE-NR.	1.S.	2.S.	
11 80	450	288	12 03	126	293	12 04	806	298	
11 88	025	289	12 03	132	293	12 04	865	298	
11 88	134	289	290	12 03	134	293	12 04	869	298
11 88	136	290	12 03	169	295	12 04	877	299	
11 88	137	290	12 03	175	294	12 04	880	298	
11 88	301	289	289	12 03	176	295	12 04	892	299
		289	290	12 03	178	294	12 04	961	299
11 90	357	289	12 03	179	295	12 04	962	301	
11 90	359	289	12 03	185	294	12 04	963	301	
11 90	361	289	12 03	190	294	12 05	013	300	
11 90	363	289	12 03	207	294	12 05	015	300	
11 92	063	290	12 03	208	295	12 05	057	300	
12 00	375	291	12 03	210	295	12 05	086	300	
12 00	495	291	12 03	211	294	12 05	094	300	
12 00	506	291	12 03	216	294	12 05	116	299	
12 00	614	291	12 03	235	294	12 05	117	299	
12 01	001	291	12 03	237	294	12 05	118	299	
12 01	037	291	12 03	260	294	12 05	121	299	
12 01	038	291	12 03	282	295	12 05	122	299	
12 01	039	291	12 03	320	294	12 05	127	299	
12 01	040	291	12 03	322	294	12 05	132	299	
12 01	700	291	12 03	327	293	12 05	138	299	
12 02	007	292	12 03	328	294	12 05	227	300	
12 02	008	292	12 03	336	294	12 05	228	301	
12 02	035	292	12 03	337	294	12 05	229	300	
12 02	040	292	12 03	343	294	12 05	230	301	
12 02	053	291	12 03	347	294	12 05	404	301	
12 02	058	292	12 03	351	294	12 05	436	301	
12 02	062	291	12 03	437	295	12 05	505	299	
12 02	073	292	12 03	800	294	12 05	507	300	
12 02	081	292	12 03	812	294	12 05	508	300	
12 02	082	292	12 03	859	293	12 05	518	300	
12 02	091	292	12 03	870	293	12 05	523	300	
12 02	093	292	12 03	873	293	12 05	528	300	
12 02	094	291	12 03	890	293	12 05	533	299	
12 02	101	292	12 03	891	293	12 05	536	300	
12 02	111	292	12 04	018	297	12 05	539	300	
12 02	626	293	12 04	027	297	12 05	550	301	
12 02	631	293	12 04	101	297	12 05	552	301	
12 02	633	293	12 04	110	297	12 05	560	301	
12 02	635	293	12 04	129	297	12 06	001	301	
12 02	653	181	190	12 04	157	297	12 06	019	301
		292	12 04	235	297	12 06	020	301	
12 02	661	293	12 04	236	300	12 06	022	301	
12 02	669	292	12 04	239	297	12 06	058	301	
12 02	782	292	12 04	248	300	12 06	059	301	
12 02	783	292	12 04	252	297	12 06	060	301	
12 02	950	292	12 04	277	339	12 06	126	301	
12 02	951	292	12 04	278	339	12 06	128	301	
12 03	012	295	12 04	310	297	12 06	206	302	
12 03	018	295	12 04	311	297	12 06	377	301	
12 03	025	295	12 04	376	298	12 06	881	302	
12 03	027	295	12 04	379	298	12 06	889	300	
12 03	028	295	12 04	380	298	12 08	022	303	
12 03	032	295	12 04	435	297	12 08	031	303	
12 03	034	295	12 04	439	297	12 11	047	303	
12 03	055	295	12 04	442	297	12 11	062	303	
12 03	059	295	12 04	445	297	12 11	070	303	
12 03	065	295	12 04	448	297	12 11	072	303	
12 03	082	295	12 04	647	298	12 11	073	303	
12 03	111	293	12 04	656	298	12 11	088	303	
12 03	114	293	12 04	679	298	12 11	090	303	
12 03	118	293	12 04	726	298	12 11	119	306	
12 03	119	293	12 04	736	298	12 11	126	306	
12 03	125	293	12 04	753	299	12 11	132	306	



TEILE-NR.	1.S.	2.S.	TEILE-NR.	1.S.	2.S.	TEILE-NR.	1.S.	2.S.
12 11 140	306		12 23 193	313		12 34 599	319	
12 11 143	306		12 23 406	313		12 34 772	318	
12 11 202	306		12 23 407	313		12 34 773	318	
12 11 252	305		12 23 409	313		12 34 854	318	
12 11 300	303		12 23 416	313		12 34 855	325	
12 12 140	305		12 23 417	313		12 35 150	319	
12 12 235	305		12 23 419	313		12 35 880	325	
12 12 251	306		12 23 714	313		12 38 040	320	
12 12 259	306		12 23 715	313		12 38 100	320	
12 12 377	306		12 23 800	313		12 38 103	320	
12 12 378	306		12 23 954	313		12 38 147	320	
12 12 410	306		12 24 126	313		12 38 176	320	
12 12 460	306		12 24 127	313		12 38 253	320	
12 12 466	306		12 24 177	313		12 38 254	320	
12 12 475	306		12 24 182	313		12 38 280	320	
12 12 501	238	306	12 24 506	313		12 38 281	320	
12 12 652	306		12 24 570	314		12 38 300	320	368
12 12 654	306		12 24 571	314		12 38 301	320	
12 12 707	305		12 24 603	313	315	12 38 310	320	364
12 12 711	305		12 24 715	313	315			366
12 12 713	305		12 24 716	313		12 38 503	320	
12 12 714	305		12 24 753	315		12 38 557	321	
12 12 721	337	337	12 24 905	313		12 38 587	320	364
12 12 725	305		12 24 906	313				366
12 12 727	305		12 26 210	314		12 38 599	396	
12 12 729	305		12 26 310	314		12 38 622	320	
12 12 833	303		12 26 311	314		12 38 625	321	
12 12 850	303		12 26 583	315		12 38 637	321	
12 14 078	337		12 26 625	315		12 38 638	320	
12 14 120	307		12 26 645	315		12 38 660	321	
12 14 700	307		12 26 646	315		12 39 171	321	
12 14 800	307		12 26 650	315		12 39 251	321	
12 16 212	308		12 26 651	315		12 39 256	321	
12 16 213	308		12 26 691	315		12 39 278	321	
12 16 214	308		12 26 692	315		12 39 281	322	
12 16 215	308		12 26 881	313		12 39 415	133	
12 16 216	308		12 26 882	346		12 39 420	321	
12 16 217	308		12 26 920	315		12 39 470	132	
12 17 089	310		12 26 926	315	377	12 39 502	132	
12 17 090	310		12 26 931	315		12 39 731	132	
12 17 091	310		12 26 932	315		12 39 770	322	
12 17 092	310		12 28 065	315		12 39 803	322	
12 17 180	310		12 28 125	316		12 39 804	322	
12 17 181	310		12 28 709	316		12 39 961	321	
12 17 364	309		12 30 800	56		12 40 034	322	
12 17 365	309		12 30 827	56		12 40 058	331	
12 17 366	309		12 34 052	318		12 40 191	322	
12 17 367	308		12 34 056	318		12 40 192	322	
12 17 368	309		12 34 059	318		12 40 205	316	
12 17 369	309		12 34 060	319		12 40 505	331	
12 17 622	309		12 34 083	318		12 40 584	321	
12 17 623	309		12 34 223	325		12 40 756	321	
12 17 901	308		12 34 238	325		12 40 780	317	
12 17 902	308	315	12 34 244	325		12 40 862	326	
12 18 214	310		12 34 250	318		12 40 905	133	
12 18 215	310		12 34 252	318		12 40 906	316	
12 18 220	310		12 34 399	318		12 40 908	316	
12 18 572	310		12 34 408	318		12 41 213	323	
12 18 763	310		12 34 409	318		12 41 219	323	
12 18 819	310		12 34 435	319		12 41 422	324	
12 23 183	312		12 34 442	325		12 41 432	323	
12 23 184	312		12 34 556	318		12 41 433	324	
12 23 187	313		12 34 557	318		12 41 443	324	
12 23 189	312		12 34 558	318		12 41 474	323	
12 23 190	312		12 34 561	318		12 41 476	323	

TEILE-NR.	1.S.	2.S.	TEILE-NR.	1.S.	2.S.	TEILE-NR.	1.S.	2.S.
12 41 494	323		12 68 176	327		12 80 484	299	
12 41 610	324		12 68 198	327		12 80 549	333	
12 41 679	324		12 68 854	334		12 80 551	333	
12 41 698	323		12 68 859	327		12 80 566	333	
12 41 715	324		12 68 977	327		12 80 572	333	
12 41 733	323		12 70 049	328		12 80 613	334	
12 41 735	324		12 70 058	328		12 80 618	334	
12 41 738	324		12 70 106	328		12 80 623	334	
12 41 739	324		12 70 113	328		12 80 628	334	
12 41 753	323		12 70 114	328		12 80 656	333	
12 41 756	323		12 70 140	328		12 80 657	333	
12 41 775	323		12 70 283	328		12 80 714	333	
12 41 800	323		12 70 287	328		12 80 716	341	
12 41 810	324		12 70 288	328		12 80 717	341	
12 41 820	323		12 70 421	328		12 80 718	341	
12 41 889	323		12 70 457	328		12 80 719	342	
12 41 892	323		12 70 471	328		12 80 720	341	
12 41 942	323		12 70 472	328		12 80 721	341	
12 42 000	324		12 70 498	328		12 80 722	341	
12 42 003	324		12 70 508	328		12 80 725	341	
12 42 037	324		12 70 728	328		12 80 727	333	
12 42 143	324		12 70 756	328		12 80 728	333	
12 42 145	324		12 70 759	328		12 80 856	338	
12 44 069	325		12 70 785	328		12 80 903	343	
12 44 073	325		12 71 106	330		12 80 913	335	
12 44 077	325		12 71 107	330		12 80 914	335	
12 44 337	325		12 71 280	330		12 80 924	335	
12 44 593	325		12 71 310	330		12 80 926	335	
12 44 594	325		12 71 311	330		12 80 930	335	
12 44 603	325		12 71 420	330		12 80 947	335	
12 44 652	325		12 71 450	330		12 80 972	335	
12 44 702	325		12 71 470	330		12 80 973	335	
12 44 706	325		12 71 471	330		12 80 974	335	
12 44 925	325		12 71 500	360		12 80 975	335	
12 44 926	325		12 72 222	329		12 80 983	335	
12 48 005	325		12 72 351	331		12 80 984	336	
12 48 007	326		12 72 375	328	331	12 80 991	336	
12 48 104	326		12 72 400	331		12 80 996	336	
12 52 508	326		12 72 452	329		12 81 123	334	
12 52 550	326		12 72 552	329		12 81 260	333	
12 52 553	326		12 72 789	329		12 81 296	333	
12 54 135	326		12 73 051	331		12 81 298	333	
12 54 136	326		12 73 120	331		12 81 317	334	
12 54 279	326		12 73 160	331		12 81 324	334	
12 54 329	326	469	12 73 180	331		12 81 372	333	
12 60 037	326		12 73 211	331		12 81 373	333	
12 60 054	327		12 73 281	331		12 81 374	333	
12 60 055	327		12 73 300	331		12 81 377	334	
12 60 056	327		12 73 351	331		12 81 621	335	
12 60 058	327		12 73 380	331		12 81 626	335	
12 60 094	326		12 73 410	331		12 81 627	335	
12 60 095	327		12 73 506	331		12 81 633	335	
12 60 721	326		12 73 771	331		12 81 686	336	
12 60 723	326		12 73 800	331		12 81 691	336	
12 60 726	326		12 73 880	331		12 81 718	335	
12 60 730	326		12 73 971	332		12 82 309	336	
12 60 731	327		12 73 972	331		12 82 312	336	
12 60 768	326		12 74 057	328		12 82 314	336	
12 60 769	326		12 74 059	328		12 82 332	336	
12 60 916	327		12 74 377	331		12 82 354	337	
12 60 917	327		12 74 378	331		12 82 355	337	
12 68 152	327		12 74 648	329		12 82 360	337	
12 68 153	327		12 74 651	329		12 82 565	337	
12 68 154	327		12 74 975	258	288	12 82 569	337	
12 68 155	327		12 80 483	299		12 82 601	338	

TEILE-NR.	1.S.	2.S.	TEILE-NR.	1.S.	2.S.	TEILE-NR.	1.S.	2.S.
12 84 111	338		12 88 252	307	336	13 36 567	348	
12 84 163	338		12 88 364	338		13 36 791	347	
12 84 257	338		12 88 478	333		13 36 793	347	
12 84 409	340		12 88 650	334	406	13 36 800	347	
12 84 410	340		12 88 681	337		13 36 855	347	
12 84 411	340		12 88 682	337		13 36 856	347	
12 84 412	340		12 88 694	337		13 36 857	347	
12 84 428	341		12 88 697	337		13 36 858	347	
12 84 429	341		12 88 738	334		13 36 863	347	
12 84 459	339		12 88 792	338		13 36 870	347	
12 84 488	339		12 88 810	340		13 38 015	348	
12 84 489	339		12 88 813	334		13 38 016	348	
12 84 490	340		12 88 814	338		13 38 018	348	
12 84 493	341		12 88 815	338		13 38 024	348	
12 84 494	341		12 88 877	334		13 38 042	348	
12 84 495	341		12 88 878	334		13 38 044	348	
12 84 496	341		12 88 900	334	406	13 38 052	348	
12 84 499	340		12 88 927	291	333	13 38 053	348	
12 84 571	338		13 02 087	343		13 38 114	348	
12 84 671	338		13 02 091	343		13 38 118	348	
12 84 728	338		13 02 096	343		13 38 126	348	
12 84 802	338		13 02 099	343		13 38 173	348	
12 84 803	338		13 02 106	343		13 38 204	348	
12 86 356	339		13 02 126	343		13 38 209	348	
12 86 365	340		13 02 610	343		13 38 213	348	
12 86 399	339		13 02 701	343		13 38 400	348	
12 86 503	340		13 04 656	343		13 38 443	349	
12 86 504	340		13 10 057	343		13 38 444	349	
12 86 505	340		13 10 064	343		13 38 503	349	
12 86 602	340		13 10 851	345		13 40 059	349	
12 86 651	341		13 10 852	345		13 40 069	349	
12 86 652	341		13 10 926	343		13 40 151	349	
12 86 653	341		13 10 927	344		13 40 156	349	
12 86 725	339		13 10 938	343		13 40 160	349	
12 86 728	339		13 12 010	345		13 40 704	349	
12 86 729	339		13 12 012	345		13 40 710	349	
12 86 730	341		13 12 013	345		13 40 850	349	
12 86 732	339		13 12 016	345		13 42 054	325	
12 86 745	340	341	13 12 017	345		13 42 056	325	
12 86 746	340		13 12 187	345		13 42 060	325	
12 86 747	340		13 12 188	345		13 42 561	349	
12 86 755	339		13 12 281	345		14 02 214	350	
12 86 756	340		13 12 282	345		14 02 239	350	
12 86 758	339		13 12 283	345		14 02 245	350	
12 86 761	339		13 12 284	345		14 02 246	350	
12 86 776	340		13 14 412	346		14 02 247	350	
12 86 777	340		13 14 417	346		14 02 248	350	
12 86 780	340		13 20 074	346		14 04 330	352	
12 86 781	341		13 20 077	346		14 04 334	352	
12 86 784	339		13 20 761	346		14 04 338	352	
12 86 786	341		13 20 975	118		14 04 339	352	
12 86 787	339		13 24 219	346		14 04 340	352	
12 86 788	341		13 24 257	346		14 04 341	352	
12 86 844	339		13 24 263	346		14 06 026	350	
12 86 845	339		13 26 024	343		14 06 027	350	352
12 86 846	340		13 34 029	347		14 06 036	350	
12 86 851	339	404	13 34 059	347		14 06 113	350	
12 86 855	339		13 34 090	347		14 06 120	350	
12 86 856	339		13 34 690	347		14 06 337	352	
12 86 857	340		13 34 731	347		14 06 355	352	
12 86 858	320		13 34 746	347		14 06 360	352	
12 86 860	340		13 36 197	347		14 06 361	352	
12 86 875	338		13 36 343	348		14 06 362	352	
12 88 227	333		13 36 364	348		14 06 363	353	
12 88 250	366		13 36 566	348		14 06 419	353	

TEILE-NR.	1.S.	2.S.	TEILE-NR.	1.S.	2.S.	TEILE-NR.	1.S.	2.S.
14 06 420	352		14 50 675	359		16 05 277	125	
14 06 699	350	350	14 50 678	359		16 05 297	125	
	350	352	14 50 750	359		16 05 298	125	
	352	353	14 50 800	361		16 05 299	125	
	365		14 51 010	359	360	16 05 300	115	
14 06 715	350	350		361		16 05 301	115	
	352	352	14 51 050	359	361	16 05 302	123	
14 06 716	352		14 51 166	330	359	16 05 305	124	
14 06 718	353		14 51 350	235		16 05 321	115	
14 06 726	350	353	14 51 356	336		16 05 339	135	
14 06 888	350	352	14 51 359	361		16 05 340	135	
14 06 890	352	353	14 52 100	360		16 05 341	136	
14 09 022	351		14 52 500	360		16 05 382	125	
14 09 023	351		14 52 513	360		16 05 398	115	
14 09 029	351	353	14 52 600	360		16 05 403	123	
14 09 209	353		14 52 700	360		16 05 404	123	
14 09 210	353		14 52 701	361		16 05 434	130	
14 09 211	353		14 52 704	360		16 05 436	131	
14 14 100	355		14 52 725	360		16 05 438	129	
14 18 140	355		14 52 861	360	360	16 05 440	131	
14 18 624	355		16 01 006	24		16 05 444	128	
14 18 678	355		16 03 049	87		16 05 445	130	
14 18 702	355		16 03 065	86		16 05 448	115	
14 28 098	355		16 03 073	91		16 05 449	115	
14 28 155	355		16 03 074	91		16 05 462	124	
14 28 156	355		16 03 075	84		16 05 508	124	
14 28 177	355		16 03 076	84		16 05 518	129	
14 28 184	355	356	16 03 150	90		16 05 522	129	
14 28 301	355		16 04 046	99		16 05 523	130	
14 28 412	355		16 04 048	99		16 05 551	130	
14 28 636	355		16 04 083	111		16 06 085	146	
14 28 645	355	356	16 04 089	111		16 06 105	151	
14 28 844	356		16 04 144	101		16 06 223	156	
14 29 931	357		16 04 154	101		16 06 228	154	
14 30 253	357		16 04 158	101		16 06 230	179	
14 32 129	357		16 04 161	102		16 06 287	146	
14 32 680	357		16 04 162	102		16 06 288	146	
14 34 104	357		16 04 175	101		16 06 289	157	
14 34 188	357		16 04 179	100		16 06 318	143	
14 34 244	357		16 04 185	100		16 06 325	156	
14 34 530	357		16 04 191	102		16 06 327	140	
14 37 008	357		16 04 198	105		16 06 329	141	
14 37 009	357		16 04 202	100		16 06 348	165	
14 37 259	357		16 04 206	99		16 06 377	143	
14 37 561	357		16 04 209	105		16 06 379	165	
14 37 621	357		16 04 210	106		16 06 400	144	
14 37 622	357		16 04 214	101		16 06 407	182	
14 38 460	357		16 04 231	113		16 06 419	173	
14 38 474	357		16 05 061	125		16 06 420	168	
14 38 613	358		16 05 063	125		16 06 421	168	
14 38 688	357		16 05 172	122		16 06 422	168	
14 50 103	359		16 05 209	121		16 06 548	156	
14 50 104	359		16 05 211	122		16 06 549	156	
14 50 152	359		16 05 212	115		16 06 550	181	
14 50 155	360		16 05 213	122		16 06 554	182	
14 50 156	359	360	16 05 216	115		16 06 580	182	
14 50 507	359		16 05 222	131		16 06 581	182	
14 50 509	359		16 05 229	119		16 06 595	140	
14 50 513	361		16 05 234	130		16 06 598	161	
14 50 517	359		16 05 235	128		16 06 601	165	
14 50 550	359		16 05 240	116		16 06 602	144	
14 50 553	359		16 05 242	131		16 07 016	187	
14 50 554	359		16 05 245	131		16 07 045	220	
14 50 611	359		16 05 275	123		16 07 046	220	
14 50 650	360		16 05 276	125		16 07 053	223	

TEILE-NR.	1.S.	2.S.	TEILE-NR.	1.S.	2.S.	TEILE-NR.	1.S.	2.S.
16 07 058	187		17 02 527	362		17 07 128	78	
16 07 074	216		17 02 529	362		17 07 131	73	
16 07 080	188		17 02 550	362		17 07 132	73	
16 07 081	219		17 02 704	362		17 07 135	74	
16 07 089	197		17 02 834	234		17 07 136	74	
16 07 090	191		17 02 860	234		17 07 137	74	
16 07 092	220	221	17 02 861	234		17 07 138	74	
	223		17 02 862	235		17 07 141	78	
16 07 094	196		17 02 867	234		17 07 165	78	
16 07 096	187		17 02 868	234		17 07 178	78	
16 07 098	196		17 02 869	235		17 07 179	78	
16 07 106	188		17 02 870	235		17 07 571	76	
16 07 107	189		17 02 875	234		17 07 800	362	
16 07 133	216		17 04 105	287		17 07 802	362	
16 08 128	237		17 04 426	357		17 07 850	362	
16 08 129	237		17 04 726	356		17 07 901	362	
16 08 188	243		17 04 727	356		17 07 903	362	
16 08 217	270		17 04 730	355		17 08 011	362	
16 08 225	270		17 04 731	356		17 08 015	363	
16 08 226	270		17 04 734	356		17 08 020	363	
16 08 229	272		17 04 738	355	356	17 08 050	363	
16 08 231	270		17 04 742	356		17 08 056	363	
16 08 243	243		17 04 749	357		17 08 061	364	
16 08 252	243		17 04 752	356		17 08 065	364	
16 08 256	243		17 04 808	356		17 08 067	364	
16 08 279	272		17 04 818	357		17 08 068	364	
16 08 288	268		17 04 845	355		17 08 071	364	
16 09 031	274		17 04 900	357		17 08 072	364	
16 12 010	303		17 04 931	356		17 08 102	308	
16 12 011	304		17 04 933	356		17 08 103	308	
16 12 200	305		17 04	356		17 08 104	308	
16 12 203	305		17 04	356		17 08 107	308	
16 12 229	303		17 04 975	356		17 08 132	363	
16 12 314	302		17 06 470	73	75	17 08 135	363	
16 12 358	311		17 06 479	72	76	17 08 136	363	
16 12 360	311		17 06 518	76		17 08 265	310	
16 12 362	311		17 06 520	72	74	17 08 266	310	
16 12 364	311		17 06 521	79		17 08 267	310	
16 12 366	312		17 06 532	72	73	17 08 268	310	
16 12 367	312			75	76	17 08 281	364	
16 12 372	312		17 06 561	76		17 08 282	364	
16 12 373	312		17 06 564	78		17 08 355	310	
16 12 380	314		17 06 566	78		17 08 538	308	
16 12 381	314		17 06 720	79		17 08 539	309	
16 12 385	304		17 06 723	76	79	17 08 540	309	
16 12 400	337		17 06 755	55	73	17 08 541	309	
16 12 401	337			77		17 08 542	309	
16 12 408	314		17 06 760	76		17 08 543	309	
16 12 420	302		17 06 761	77		17 08 701	365	
16 12 421	302		17 06 784	76		17 08 875	367	368
16 12 422	302		17 06 808	73		17 09 160	364	
16 12 439	296		17 06 904	76		17 09 161	364	
16 12 441	296		17 07 000	73		17 09 164	364	
16 12 442	295		17 07 001	73		17 09 165	364	
16 12 449	295		17 07 002	73		17 09 230	364	
16 12 456	337		17 07 003	73		17 09 284	364	
16 12 464	304		17 07 037	74		17 09 370	365	
16 12 465	303		17 07 081	73		17 10 039	365	
16 12 468	304		17 07 082	73		17 10 042	365	
16 12 469	303		17 07 103	74		17 10 060	365	
16 12 470	304		17 07 104	74		17 10 150	365	
16 14 034	351		17 07 105	74		17 10 151	365	
16 14 035	353		17 07 125	78		17 10 258	365	
16 14 044	353		17 07 126	78		17 10 259	366	
17 02 451	362		17 07 127	78		17 10 265	366	

TEILE-NR.	1.S.	2.S.	TEILE-NR.	1.S.	2.S.	TEILE-NR.	1.S.	2.S.
17 10 266	366		17 19 164	371		17 36 331	376	
17 10 267	366		17 19 169	371		17 36 405	376	
17 10 770	366		17 19 171	371		17 36 505	377	
17 10 859	366		17 19 240	372		17 38 001	377	
17 10 890	366		17 19 260	371		17 38 004	377	
17 10 952	366		17 19 264	371		17 38 009	377	
17 12 008	315		17 20 865	321		17 38 263	377	
17 12 221	366		17 20 871	321		17 38 264	377	
17 12 287	366		17 22 173	372		17 38 400	377	
17 12 350	366		17 22 174	372		17 40 138	377	
17 12 584	366		17 22 182	372		17 42 008	377	
17 12 818	366		17 22 265	372		17 43 022	377	
17 12 819	367		17 22 266	372		17 43 071	377	
17 13 005	367		17 22 276	372		17 43 151	377	
17 13 007	367		17 22 278	372		17 43 206	377	
17 13 242	367		17 23 271	373		17 43 243	377	
17 13 447	368		17 23 272	373		17 43 320	377	
17 13 541	368		17 23 273	373		17 43 390	377	
17 13 600	367	368	17 23 274	373		17 43 400	378	
17 13 704	322	368	17 23 294	372		17 43 403	377	
17 14 009	315		17 23 295	372		17 43 450	378	
17 14 010	316		17 23 296	372		17 43 543	378	
17 14 302	315		17 23 297	372		17 43 583	378	
17 14 800	331		17 23 304	372		17 44 052	378	
17 16 061	369		17 23 305	372		17 44 076	378	
17 16 080	369		17 23 306	372		17 44 300	378	
17 16 351	369		17 23 307	372		17 44 303	378	
17 16 354	369		17 23 317	373		17 45 099	378	
17 16 385	369		17 23 318	373		17 45 219	378	
17 16 452	369		17 23 319	373		17 45 221	378	
17 16 470	369		17 23 342	373		17 45 272	378	
17 16 511	369		17 24 770	373		17 45 273	378	
17 16 527	369		17 26 002	373		17 45 360	378	
17 16 615	369		17 28 708	373		17 45 500	275	
17 16 703	369		17 28 855	316	317	17 45 540	275	
17 16 704	369		17 28 859	373		17 45 600	378	
17 16 705	370		17 30 500	373		17 45 603	378	
17 16 737	369		17 30 501	373		17 46 031	378	
17 18 019	370		17 30 560	374		17 46 033	379	
17 18 021	370		17 30 580	374		17 46 034	379	
17 18 516	370		17 30 763	374		17 46 056	379	
17 18 517	370		17 30 804	374		17 46 074	378	
17 18 538	370		17 30 807	374		17 46 077	379	
17 18 576	370		17 32 119	374		17 46 078	379	
17 18 577	370		17 32 151	374		17 46 079	379	
17 18 578	371		17 32 152	374		17 46 098	379	
17 18 579	371		17 32 280	374		17 46 115	379	
17 18 580	370		17 32 323	374		17 46 147	378	
17 18 581	370		17 32 324	374		17 46 149	379	
17 18 582	371		17 32 711	374		17 46 590	379	
17 18 583	371		17 32 775	374		17 46 596	379	
17 18 584	370		17 32 803	374		17 46 605	379	
17 18 585	370		17 32 804	374		17 46 651	379	
17 18 598	370		17 32 825	374		17 46 701	379	
17 18 599	370		17 32 826	374		17 46 711	379	
17 18 672	371		17 32 827	374		17 46 713	380	
17 18 700	371		17 32 828	374		17 46 714	380	
17 18 800	371		17 33 000	375		17 46 715	380	
17 18 801	371		17 36 087	376		17 46 717	380	
17 18 804	371		17 36 088	376		17 46 718	379	
17 18 805	371		17 36 176	376		17 46 750	379	
17 18 850	371		17 36 177	376		17 47 040	316	317
17 19 113	371		17 36 300	376			380	380
17 19 123	371		17 36 329	376		17 47 509	380	
17 19 162	371		17 36 330	376		17 47 560	380	

TEILE-NR.	1.S.	2.S.	TEILE-NR.	1.S.	2.S.	TEILE-NR.	1.S.	2.S.
17 47 609	380		17 50 431	281		17 58 322	386	
17 47 610	316		17 50 436	281		17 58 325	386	
17 47 613	380		17 50 440	281		17 58 400	386	
17 47 801	381		17 50 442	281		17 58 420	386	
17 47 804	381		17 50 444	281		17 58 421	387	
17 48 210	382		17 50 446	281		17 58 422	387	
17 48 211	382		17 50 551	281		17 58 440	387	
17 48 277	383		17 50 600	231		17 58 481	387	
17 48 282	382		17 50 656	384		17 58 482	387	
17 48 283	382		17 50 665	384		17 58 662	387	
17 48 320	383		17 50 666	384		17 58 705	387	
17 48 328	383		17 50 675	27		17 58 782	387	
17 48 330	383		17 50 676	27		17 58 821	387	
17 48 331	383		17 50 679	383	384	17 58 822	387	
17 48 410	381		17 50 803	290		17 58 923	387	
17 48 527	381		17 50 805	290		17 58 989	387	
17 48 536	381		17 50 807	290		17 58 990	387	
17 48 537	381		17 50 810	290		17 58 991	387	
17 48 538	381		17 50 811	290		17 59 306	387	
17 48 558	381		17 50 911	272		17 59 341	386	
17 48 585	381		17 50 913	270		17 59 361	387	
17 48 597	382		17 50 915	270		17 59 442	387	
17 48 589	382		17 52 550	351	354	17 59 602	387	
17 48 612	382		17 52 551	354		17 59 662	387	
17 48 629	381		17 52 629	351		17 59 740	387	
17 48 630	381		17 52 634	351		17 59 744	387	
17 48 631	381		17 52 722	354		17 59 745	387	
17 48 632	381		17 52 723	351	354	17 60 041	388	
17 48 639	382		17 52 724	354		17 60 224	387	
17 48 640	382		17 52 726	354		17 60 251	388	
17 48 645	383		17 52 729	354		17 60 252	388	
17 48 646	383		17 52 731	354		17 60 270	388	
17 48 647	383		17 53 001	285		17 60 801	388	388
17 48 648	383		17 53 002	44		17 62 016	388	
17 48 657	381		17 53 003	44		17 62 019	388	
17 48 658	381		17 53 004	45		17 62 038	388	
17 48 659	382		17 53 005	45		17 62 077	388	
17 48 660	382		17 53 008	44	285	17 62 078	388	
17 48 661	382		17 53 033	45		17 62 088	388	
17 48 662	382		17 53 057	384		17 62 226	388	
17 48 663	382		17 53 306	384		17 62 232	388	
17 48 664	382		17 53 319	385		17 62 234	388	
17 48 665	382		17 56 001	385		17 62 236	388	
17 48 666	382		17 56 002	385		17 62 241	388	
17 48 667	382		17 56 060	385		17 62 270	388	
17 48 668	382		17 56 180	385		17 62 302	388	
17 48 678	383		17 56 230	385		17 62 400	388	
17 48 679	383		17 58 002	386		17 62 405	388	
17 48 680	383		17 58 003	386		17 71 128	389	
17 50 130	27		17 58 043	386		17 71 204	389	
17 50 131	27		17 58 044	386		17 71 212	389	
17 50 132	27		17 58 061	386		17 71 215	389	
17 50 133	27		17 58 063	386		17 71 218	389	
17 50 248	60		17 58 122	386		17 71 219	389	
17 50 249	60		17 58 146	386		17 71 220	389	
17 50 257	383		17 58 162	386		17 71 221	389	
17 50 258	383		17 58 163	386		17 71 224	389	
17 50 283	383		17 56 254	386		17 71 227	389	
17 50 284	384		17 58 267	386		17 71 228	389	
17 50 289	384		17 58 268	386		17 71 229	389	
17 50 290	384		17 58 272	386		17 71 235	389	
17 50 293	384		17 58 273	386		17 71 303	389	
17 50 294	384		17 58 274	386		17 71 305	389	
17 50 340	281		17 58 301	388		17 71 308	389	
17 50 422	281		17 58 302	388		17 71 311	389	

TEILE-NR.	1.S.	2.S.	TEILE-NR.	1.S.	2.S.	TEILE-NR.	1.S.	2.S.
17 71 314	389		17 72 427	393		17 84 718	397	
17 71 321	389		17 72 428	393		17 84 719	396	
17 71 322	389		17 72 436	393		17 84 721	396	
17 71 323	390		17 72 438	393		17 84 729	396	
17 71 324	390		17 72 443	393		17 84 804	397	
17 71 330	390		17 72 445	393		17 84 805	397	
17 71 331	390		17 72 449	393		17 84 806	397	
17 71 339	390		17 72 452	393		17 84 807	397	
17 71 402	390		17 72 462	393		17 84 808	397	
17 71 403	390		17 72 463	393		17 84 809	396	
17 71 411	390		17 72 500	393		17 84 920	337	
17 71 412	390		17 72 508	393		17 86 100	395	
17 71 421	390		17 72 509	393		17 86 302	395	
17 71 426	390		17 72 518	393		17 90 041	398	
17 71 427	390		17 72 529	393		17 90 095	398	
17 71 428	390		17 72 531	393		17 90 101	398	
17 71 436	390		17 72 532	393		17 90 151	365	398
17 71 438	390		17 72 533	394		17 90 152	365	398
17 71 443	390		17 72 641	394		17 90 225	398	
17 71 445	390		17 80 060	394		17 90 229	398	
17 71 449	390		17 80 068	394		17 90 260	401	
17 71 452	390		17 80 069	394		17 90 261	401	
17 71 462	390		17 80 070	394		17 90 290	401	
17 71 463	391		17 80 071	394		17 90 300	401	
17 71 500	391		17 80 072	394		17 90 313	401	
17 71 508	391		17 80 073	394		17 90 329	399	
17 71 509	391		17 80 084	394		17 90 341	401	
17 71 518	391		17 80 088	395		17 90 366	399	
17 71 529	391		17 80 098	395		17 90 367	399	
17 71 531	391		17 80 204	394		17 90 370	399	
17 71 532	391		17 80 206	394		17 90 372	399	
17 71 533	391		17 80 209	395		17 90 411	402	
17 71 641	391		17 80 214	394		17 90 413	402	
17 71 900	391		17 80 515	395		17 90 414	402	
17 72 128	391		17 80 524	395		17 90 423	402	
17 72 204	391		17 80 525	396		17 90 428	402	
17 72 212	391		17 80 550	396		17 90 429	402	
17 72 215	391		17 80 596	396		17 90 440	399	
17 72 218	391		17 80 632	395		17 90 441	399	
17 72 219	391		17 80 641	395		17 90 481	398	
17 72 220	391		17 80 818	395		17 90 492	401	
17 72 221	391		17 82 500	395		17 90 493	401	
17 72 224	392		17 82 504	395		17 90 494	401	
17 72 227	392		17 82 608	395	403	17 90 500	401	
17 72 228	392		17 82 960	396		17 90 511	401	
17 72 229	392		17 84 100	297		17 90 512	401	
17 72 235	392		17 84 103	328		17 90 513	401	
17 72 303	392		17 84 200	396		17 90 522	401	
17 72 305	392		17 84 234	304		17 90 531	400	
17 72 308	392		17 84 235	304		17 90 534	398	
17 72 311	392		17 84 236	304		17 90 539	398	
17 72 314	392		17 84 237	304		17 90 541	398	
17 72 321	392		17 84 386	337		17 90 542	398	
17 72 322	392		17 84 450	305		17 90 543	398	
17 72 323	392		17 84 454	305		17 90 545	398	
17 72 324	392		17 84 455	305		17 90 546	398	
17 72 330	392		17 84 456	305		17 90 547	398	
17 72 331	392		17 84 505	395		17 90 548	398	
17 72 339	392		17 84 507	396		17 90 549	398	
17 72 402	392		17 84 575	396		17 90 550	398	
17 72 403	392		17 84 578	396		17 90 551	398	
17 72 411	392		17 84 583	396		17 90 556	398	
17 72 412	392		17 84 600	396		17 90 557	398	
17 72 421	393		17 84 716	396		17 90 558	399	
17 72 426	393		17 84 717	396		17 90 575	399	



**REFERENZ**

**KATALOG NR. — SEITE**

---

TEILE-NR.	1.S.	2.S.	TEILE-NR.	1.S.	2.S.	TEILE-NR.	1.S.	2.S.
22 06 866	413		22 16 854	420		22 30 846	422	
22 06 867	413		22 16 856	419		22 30 847	423	
22 06 877	413		22 16 857	420		22 30 849	422	
22 06 881	413		22 16 858	419		22 30 851	422	
22 06 882	413		22 16 859	420		22 30 852	423	
22 07 400	413		22 16 860	419		22 30 853	424	
22 07 676	413		22 16 861	420		22 30 854	422	
22 07 713	413		22 16 862	419		22 30 855	423	
22 08 226	413		22 16 863	420		22 30 856	424	
22 08 227	413		22 16 864	419		22 30 886	423	
22 08 804	413		22 16 865	420		22 30 867	422	
22 09 883	3		22 17 259	420		22 30 888	423	
22 10 331	414		22 17 260	420		22 30 919	422	
22 10 332	414		22 17 261	420		22 30 920	422	
22 10 335	414		22 17 262	420		22 30 921	423	
22 10 336	414		22 17 266	420		22 30 922	424	
22 10 856	414		22 17 267	420		22 32 686	422	
22 11 813	414	417	22 18 465	417		22 32 687	423	
22 11 814	414	417	22 18 484	415		22 32 688	424	
22 11 815	414	418	22 18 502	416		22 32 689	422	
22 11 816	414	413	22 18 529	416		22 32 690	423	
22 14 618	417		22 18 530	415		22 32 693	423	
22 14 649	417		22 18 599	417		22 32 694	424	
22 14 650	417		22 18 600	417		22 32 695	422	
22 14 652	417		22 18 601	415		22 32 696	423	
22 14 653	417		22 18 602	415		22 32 794	422	
22 14 677	414		22 18 603	415		22 32 795	423	
22 14 678	415		22 18 604	416		22 32 796	424	
22 14 679	415		22 18 605	416		22 32 797	422	
22 14 680	417		22 18 606	417		22 32 798	423	
22 14 681	414		22 18 607	415		22 32 799	424	
22 14 682	415		22 18 608	415		22 32 829	423	
22 14 683	415		22 18 610	416		22 32 830	422	
22 14 684	417		22 18 611	416		22 32 831	423	
22 14 685	414		22 18 612	417		22 32 862	422	
22 14 686	415		22 19 301	471		22 32 863	422	
22 14 687	415		22 19 302	471		22 32 864	423	
22 14 688	417		22 20 219	421		22 32 865	424	
22 14 689	414		22 20 222	421		22 34 331	425	
22 14 690	415		22 20 223	421		22 34 334	425	
22 14 691	415		22 20 778	419		22 34 340	425	
22 14 692	417		22 20 779	419		22 34 386	425	
22 14 714	416		22 20 780	419		22 34 389	425	
22 14 719	414		22 20 783	419		22 34 390	426	
22 14 720	416		22 20 902	419		22 34 391	425	
22 14 721	414		22 21 217	421		22 34 392	425	
22 14 722	416		22 21 350	419		22 34 393	425	
22 14 723	414		22 21 729	418		22 34 919	425	
22 14 724	416		22 21 937	418		22 34 951	425	
22 14 725	414		22 21 938	418		22 34 952	425	
22 14 726	416		22 21 939	418		22 34 953	426	
22 14 727	416		22 22 700	419		22 34 954	425	
22 14 730	416		22 22 750	419		22 34 955	425	
22 14 731	416		22 22 790	419		22 34 956	425	
22 14 732	417		22 22 802	421	421	22 34 969	425	
22 14 750	416		22 22 803	421		22 35 912	426	
22 14 752	415		22 22 850	419		22 35 913	426	
22 14 795	415		22 22 876	333		22 35 914	426	
22 14 796	417		22 30 743	422		22 35 917	426	
22 14 797	414		22 30 744	422		22 35 921	426	
22 14 798	417		22 30 745	423		22 35 923	426	
22 16 850	420		22 30 747	423		22 35 924	426	
22 16 851	420		22 30 749	422		22 38 068	427	
22 16 852	420		22 30 751	424		22 38 114	427	
22 16 853	420		22 30 753	423		22 38 115	427	

TEILE-NR.	1.S.	2.S.	TEILE-NR.	1.S.	2.S.	TEILE-NR.	1.S.	2.S.
22 38 128	427		22 54 999	437		22 56 192	438	
22 38 145	427		22 55 607	428		22 56 193	433	
22 38 146	427		22 55 608	428		22 56 194	436	
22 38 147	427		22 55 609	428		22 56 195	438	
22 38 148	427		22 55 610	428		22 56 248	431	
22 38 177	427		22 55 611	429		22 56 249	433	
22 40 587	424	426	22 55 612	429		22 56 250	434	
22 40 800	427		22 55 614	429		22 56 251	436	
22 40 858	426	468	22 55 615	429		22 56 252	431	
22 40 861	345	414	22 55 616	429		22 56 253	433	
	417	420	22 55 617	428		22 56 254	434	
	426	427	22 55 618	429		22 56 255	436	
	468		22 55 620	428		22 56 267	434	
22 40 853	119	426	22 55 919	431		22 56 269	434	
	468		22 55 925	431		22 56 509	435	
22 40 864	420	426	22 55 938	438		22 56 510	431	
	468		22 55 939	438		22 56 511	434	
22 42 603	428		22 55 988	438		22 56 512	436	
22 42 604	428		22 55 989	438		22 56 513	432	
22 42 609	428		22 55 990	439		22 56 552	436	
22 42 704	428		22 56 009	432		22 56 555	435	
22 42 705	428		22 56 010	433		22 56 558	435	
22 42 709	428		22 56 011	435		22 56 559	437	
22 46 602	428		22 56 012	437		22 56 575	436	
22 46 704	428		22 56 021	433		22 56 576	433	
22 46 705	428		22 56 023	431		22 56 577	433	
22 50 162	430		22 56 024	434		22 56 578	438	
22 50 164	430		22 56 025	436		22 56 579	432	
22 50 167	430		22 56 065	431		22 56 580	433	
22 50 169	430		22 56 066	433		22 56 581	435	
22 50 173	430		22 56 067	432		22 56 582	437	
22 50 393	430		22 56 068	435		22 56 583	432	
22 50 394	430		22 56 069	438		22 56 584	431	
22 50 395	430		22 56 072	437		22 56 585	434	
22 50 403	429		22 56 088	436		22 56 586	437	
22 50 407	430		22 56 089	435		22 56 587	431	
22 50 409	430		22 56 090	433		22 56 588	434	
22 50 555	429		22 56 091	438		22 56 589	436	
22 50 562	429		22 56 092	432		22 56 590	431	
22 50 613	430		22 56 093	433		22 56 591	434	
22 50 621	430		22 56 094	435		22 56 592	436	
22 53 073	430		22 56 095	437		22 56 593	433	
22 53 078	436		22 56 096	432		22 56 611	437	
22 53 084	432		22 56 097	431		22 56 612	437	
22 53 092	432		22 56 098	434		22 56 613	435	
22 53 094	438		22 56 099	437		22 56 614	432	
22 53 095	438		22 56 100	431		22 58 604	439	
22 53 096	438		22 56 101	434		22 58 606	446	
22 53 098	434		22 56 102	436		22 58 607	439	
22 53 099	436		22 56 103	431		22 58 608	443	
22 53 100	437		22 56 104	434		22 58 609	446	
22 53 101	437		22 56 105	436		22 58 610	440	
22 53 102	435		22 56 106	433		22 58 612	447	
22 53 103	432		22 56 122	435		22 58 613	446	
22 54 005	438		22 56 123	437		22 58 614	449	
22 54 006	438		22 56 124	437		22 58 615	449	
22 54 007	438		22 56 125	432		22 58 622	440	
22 54 930	431		22 56 184	432		22 58 624	447	
22 54 936	431		22 56 185	435		22 58 627	449	
22 54 950	438		22 56 186	437		22 58 674	445	
22 54 978	432		22 56 187	433		22 58 676	441	
22 54 979	432		22 56 188	435		22 58 677	441	
22 54 982	435		22 56 189	438		22 58 679	442	
22 54 984	435		22 56 190	433		22 58 680	445	
22 54 998	434		22 56 191	435		22 58 683	441	

TEILE-NR.	1.S.	2.S.	TEILE-NR.	1.S.	2.S.	TEILE-NR.	1.S.	2.S.
22 58 695	448		22 59 554	440		22 60 310	441	
22 58 698	429		22 59 555	442		22 60 311	445	
22 58 699	429		22 59 556	444		22 60 312	448	
22 58 708	441		22 59 557	447		22 60 313	442	
22 58 713	440		22 59 571	442		22 60 314	445	
22 58 714	443		22 59 572	443		22 60 315	448	
22 58 715	446		22 59 577	440		22 60 331	445	
22 58 716	449		22 59 578	444		22 60 332	443	
22 58 717	449		22 59 579	447		22 60 333	442	
22 58 718	450		22 59 580	441		22 60 334	448	
22 58 719	439		22 59 581	440		22 60 856	439	450
22 58 720	443		22 59 582	446		22 61 013	450	
22 58 721	446		22 59 583	444		22 61 014	450	
22 58 722	449		22 59 584	441		22 61 015	450	
22 58 723	449		22 59 585	442		22 61 016	450	
22 58 724	450		22 59 586	445		22 61 017	450	
22 58 725	429		22 59 587	448		22 61 018	450	
22 58 726	429		22 59 617	445		22 69 300	429	
22 58 728	445		22 59 618	443		22 69 754	439	
22 58 730	448		22 59 620	441		22 69 755	429	
22 58 740	448		22 59 621	445		23 02 142	451	
22 58 741	448		22 59 624	445		23 02 143	451	
22 58 742	445		22 59 625	448		23 02 144	451	
22 58 743	441		22 59 641	445		23 02 145	451	
22 58 744	448		22 59 642	442		23 02 149	451	
22 58 745	442		22 59 643	442		23 02 314	451	
22 58 778	429		22 59 644	448		23 02 317	451	
22 58 793	442		22 59 645	440		23 02 318	451	
22 58 794	445		22 59 646	444		23 02 323	451	
22 58 795	448		22 59 647	447		23 02 324	451	
22 58 796	442		22 59 648	440		23 03 003	451	
22 58 797	445		22 59 649	444		23 03 006	451	
22 58 798	448		22 59 650	447		23 03 008	455	
22 58 826	442		22 59 651	442		23 03 009	456	
22 58 827	444		22 60 153	439		23 03 012	451	
22 58 828	447		22 60 155	446		23 03 015	456	
22 58 837	444		22 60 156	439		23 03 018	451	
22 59 460	439		22 60 157	443		23 03 021	456	
22 59 461	443		22 60 158	446		23 03 022	456	
22 59 462	446		22 60 159	440		23 03 027	452	
22 59 463	439		22 60 160	444		23 03 030	454	
22 59 464	443		22 60 161	447		23 03 032	455	
22 59 465	446		22 60 195	449		23 03 034	452	
22 59 466	440		22 60 230	441		23 03 035	455	
22 59 467	444		22 60 232	445		23 03 038	454	
22 59 468	447		22 60 236	441		23 03 043	453	
22 59 500	448		22 60 237	440		23 03 045	454	
22 59 502	449		22 60 238	444		23 03 046	452	
22 59 516	449		22 60 239	447		23 03 047	453	
22 59 517	449		22 60 240	449		23 03 048	455	
22 59 518	450		22 60 241	449		23 03 049	456	
22 59 536	441		22 60 242	450		23 03 050	456	
22 59 538	440		22 60 243	439		23 03 051	456	
22 59 539	442		22 60 244	446		23 03 052	452	
22 59 540	444		22 60 245	443		23 03 053	455	
22 59 541	447		22 60 246	441		23 03 054	452	
22 59 545	440		22 60 247	442		23 03 055	452	
22 59 546	444		22 60 249	447		23 03 056	453	
22 59 547	447		22 60 264	443		23 03 057	455	
22 59 548	448		22 60 265	445		23 03 058	452	
22 59 549	449		22 60 269	440		23 03 059	453	
22 59 550	450		22 60 270	444		23 03 060	455	
22 59 551	439		22 60 271	447		23 03 061	451	
22 59 552	446		22 60 307	446		23 03 062	453	
22 59 553	443		22 60 308	443		23 03 063	454	

TEILE-NR.	1.S.	2.S.	TEILE-NR.	1.S.	2.S.	TEILE-NR.	1.S.	2.S.
23 03 064	456		23 05 598	459		23 11 464	461	
23 03 065	456		23 05 599	459		23 11 465	462	
23 03 066	456		23 05 689	457		23 11 466	460	
23 03 067	451		23 05 690	458		23 11 467	461	
23 03 068	453		23 05 691	459		23 11 468	462	
23 03 069	454		23 05 693	459		23 11 469	463	
23 03 070	456		23 05 755	457		23 11 470	463	
23 03 072	456		23 05 774	459		23 11 471	463	
23 03 073	452		23 05 775	459		23 11 472	463	
23 03 074	453		23 05 776	459		23 11 473	463	
23 03 075	454		23 05 777	457		23 11 474	463	
23 03 076	455		23 05 778	458		23 11 475	460	
23 03 077	452		23 05 779	459		23 11 476	461	
23 03 078	453		23 05 780	457		23 11 477	462	
23 03 079	454		23 05 781	456		23 11 478	462	
23 03 080	455		23 05 782	458		23 11 479	460	
23 03 081	452		23 05 783	456		23 11 480	461	
23 03 082	453		23 05 784	457		23 11 481	462	
23 03 083	454		23 05 785	458		23 11 563	461	
23 03 084	455		23 05 786	459		23 11 564	461	
23 03 085	454		23 05 787	456		23 11 565	462	
23 03 086	453		23 05 788	458		23 11 566	462	
23 03 087	452		23 05 789	458		23 11 579	461	
23 03 088	454		23 05 790	459		23 11 580	462	
23 03 089	455		23 05 791	459		23 11 581	462	
23 03 090	454		23 05 792	459		23 11 610	460	
23 03 091	455		23 05 881	457		23 11 611	461	
23 03 093	454		23 05 882	457		23 11 612	462	
23 03 094	453		23 05 883	458		23 11 613	460	
23 03 096	456		23 05 884	459		23 11 614	461	
23 03 097	452		23 05 901	457		23 11 615	462	
23 03 098	453		23 05 902	458		23 11 616	460	
23 03 099	455		23 05 903	459		23 11 617	461	
23 03 100	452		23 05 952	457		23 11 618	462	
23 03 101	453		23 05 953	458		23 11 647	460	
23 03 102	455		23 05 954	459		23 11 648	461	
23 03 103	452		23 05 955	457		23 11 649	462	
23 03 104	454		23 05 956	458		23 11 790	461	
23 03 105	455		23 05 957	459		23 11 791	462	
23 03 106	451		23 05 958	457		23 11 792	463	
23 03 107	453		23 05 959	458		23 11 820	460	
23 03 108	454		23 05 960	459		23 11 821	461	
23 03 109	451		23 05 981	457		23 11 822	461	
23 03 110	453		23 05 985	457		23 11 823	462	
23 03 111	455		23 05 986	458		23 11 824	460	
23 03 112	451		23 05 987	459		23 11 825	461	
23 03 113	453		23 06 137	457		23 11 826	461	
23 03 114	454		23 06 138	458		23 11 827	462	
23 03 116	452		23 06 139	459		23 16 520	463	
23 03 117	454		23 06 184	457		23 16 601	36	
23 03 118	455		23 06 185	457		23 22 200	460	
23 03 119	452		23 06 186	458		23 22 202	456	460
23 03 120	454		23 06 187	458		23 30 456	464	
23 03 121	455		23 06 188	457		23 30 457	465	
23 03 122	452		23 06 189	457		23 30 458	466	
23 03 123	454		23 06 190	458		23 30 459	464	
23 03 124	456		23 06 191	458		23 30 460	466	
23 03 125	452		23 11 318	460		23 30 461	467	
23 03 126	455		23 11 324	463		23 30 462	464	
23 03 128	452		23 11 390	460		23 30 464	466	
23 03 131	451		23 11 393	460		23 30 543	464	
23 03 133	453		23 11 394	461		23 30 544	465	
23 03 134	454		23 11 395	462		23 30 545	467	
23 03 148	453		23 11 448	461		23 30 564	464	
23 05 592	456		23 11 463	460		23 30 565	465	

TEILE-NR.	1.S.	2.S.	TEILE-NR.	1.S.	2.S.	TEILE-NR.	1.S.	2.S.
23 30 566		466	23 45 328		468			
23 30 569		466	23 45 329		469			
23 30 570		464	23 45 330		468			
23 30 571		465	23 45 332		468			
23 30 572		464	23 45 333		468			
23 30 573		466	23 45 334		469			
23 30 574		467	23 45 400		469			
23 30 575		464	23 45 500		469			
23 30 576		465	23 45 502		469			
23 30 577		464	23 45 503		469			
23 30 578		465	23 45 781		469			
23 30 595		466	23 45 782		469			
23 30 596		465	23 45 802		469			
23 30 597		466	23 45 830		469			
23 30 609		465	23 50 128		470			
23 30 610		466	23 50 129		470			
23 30 611		467	23 50 130		470			
23 32 453		464	23 50 133		470			
23 32 454		465	23 50 146		470			
23 32 455		466	23 50 157		470			
23 32 456		464	23 50 159		470			
23 32 457		466	23 50 550		470			
23 32 458		467	23 50 700		470			
23 32 459		464	23 50 701		470			
23 32 460		465	23 50 702		470			
23 32 461		466	23 51 100		470			
23 32 542		467	23 51 423		470			
23 32 561		465	23 51 730		470			
23 32 562		465	23 51 731		470			
23 32 563		466	23 52 400		470			
23 32 564		465	23 52 401		470			
23 32 566		466	23 52 402		470			
23 32 567		464	23 52 403		470			
23 32 568		465	23 53 627		471			
23 32 569		464	23 53 628		471			
23 32 570		466	23 54 101		471			
23 32 571		467	23 54 103		470			
23 32 572		464	23 54 104		470			
23 32 573		465	23 54 850		471			
23 32 574		464	23 54 875		471			
23 32 575		465	23 58 100		472			
23 32 592		466	23 58 101		472			
23 32 593		465	23 58 102		472			
23 32 594		466	30 12 058		305			
23 32 606		465	30 12 060		305			
23 32 607		466	30 12 066		304			
23 32 608		467	30 12 067		305			
23 36 060		467	30 12 068		304			
23 36 062		467	30 12 074		306			
23 36 073		468	30 13 007		349			
23 36 076		467	30 13 015		343			
23 36 077		467	30 13 016		343			
23 36 363		467	42 00 243		403			
23 36 364		467						
23 36 365		467						
23 36 380		468						
23 36 384		467						
23 36 385		467						
23 37 726		468						
23 37 727		468						
23 37 728		468						
23 37 734		468						
23 37 735		468						
23 44 871		413 468						
23 44 900		468						